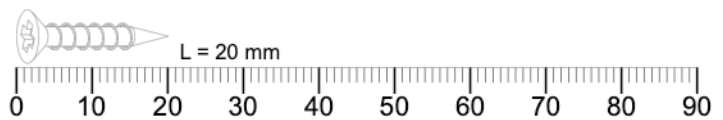
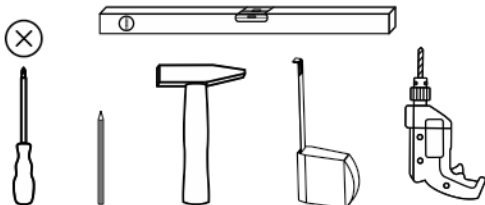
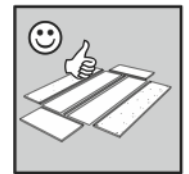
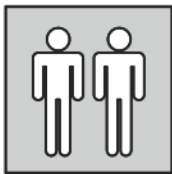
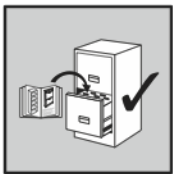


Artikel.-Nr.:

**4008-LED-117**


Montageanleitung.-Nr.:

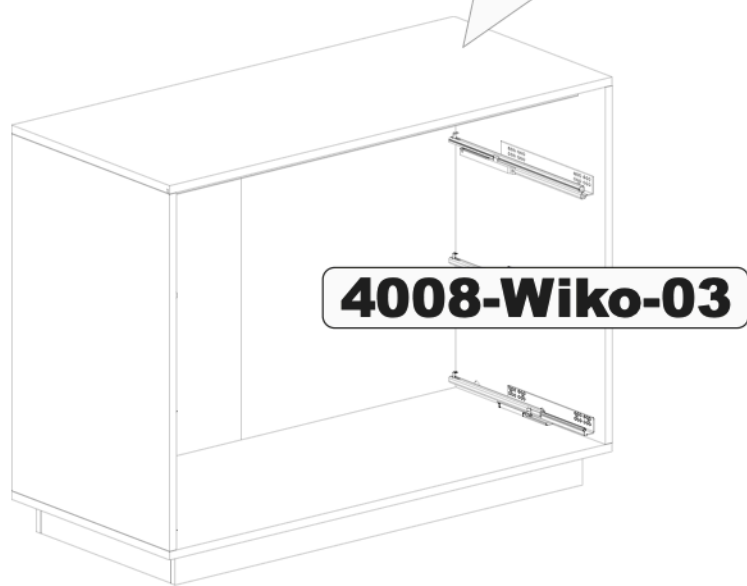
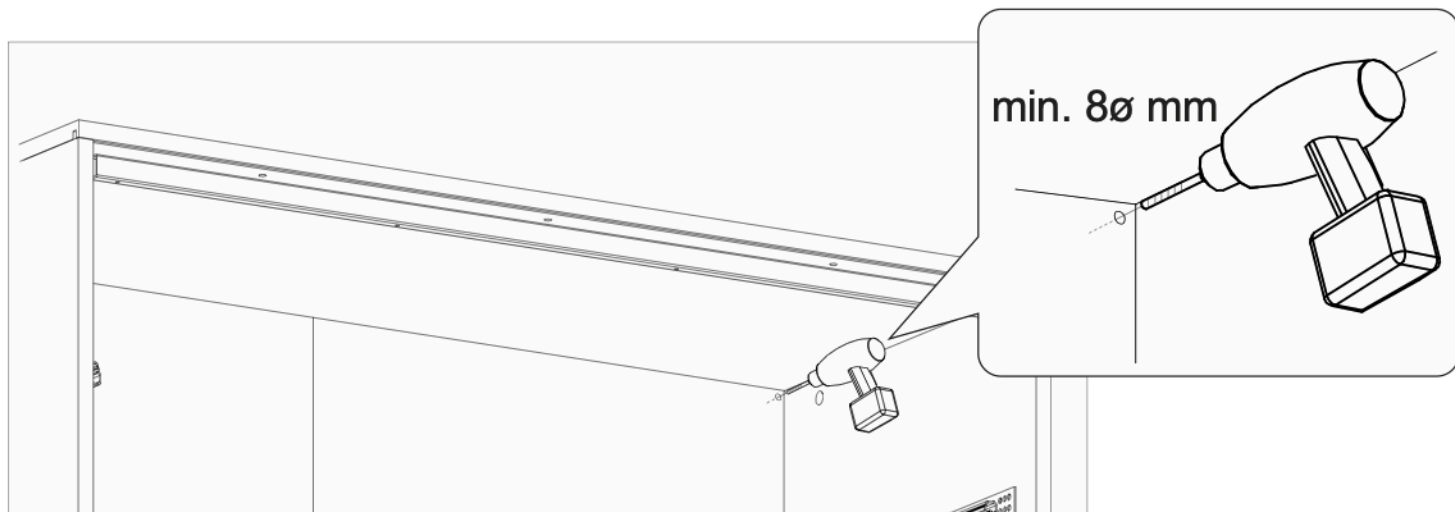
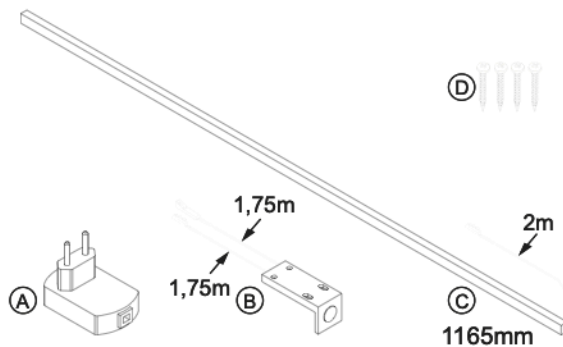
**MA1-00840**



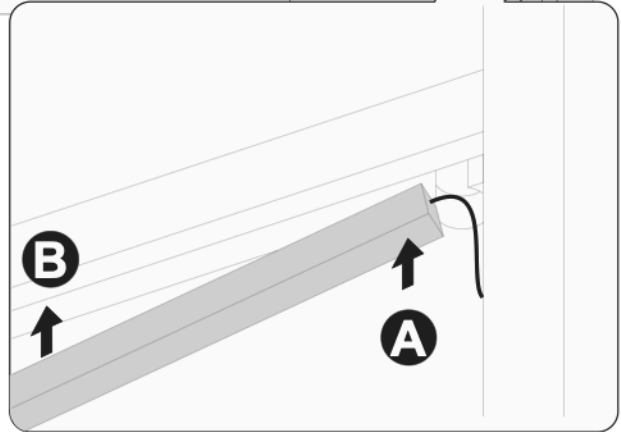
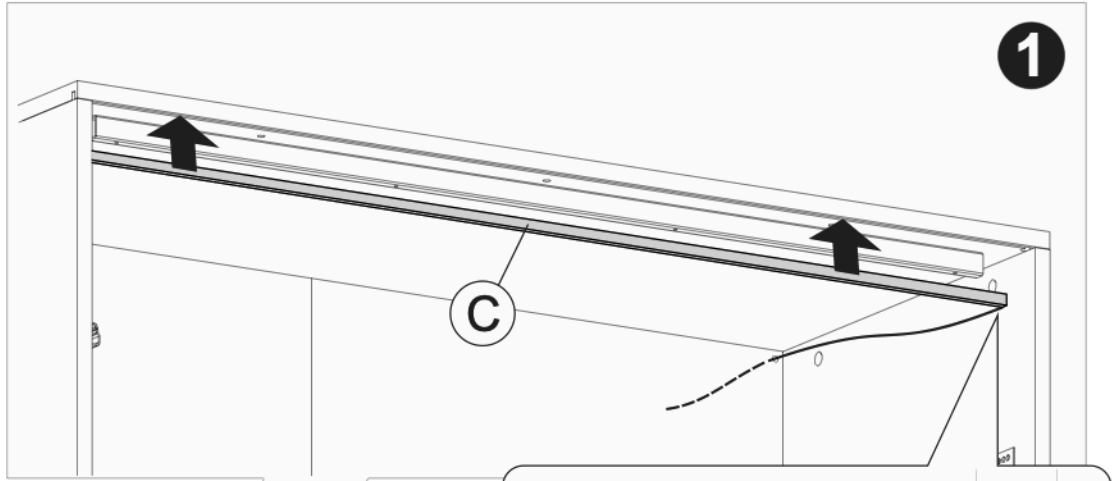
Das Ersatzteil-Anforderungsformular finden Sie auf  
The replacement parts requisition form you find on  
<https://www.mausbacher.de/ersatzteile/>

# Colli 1/1

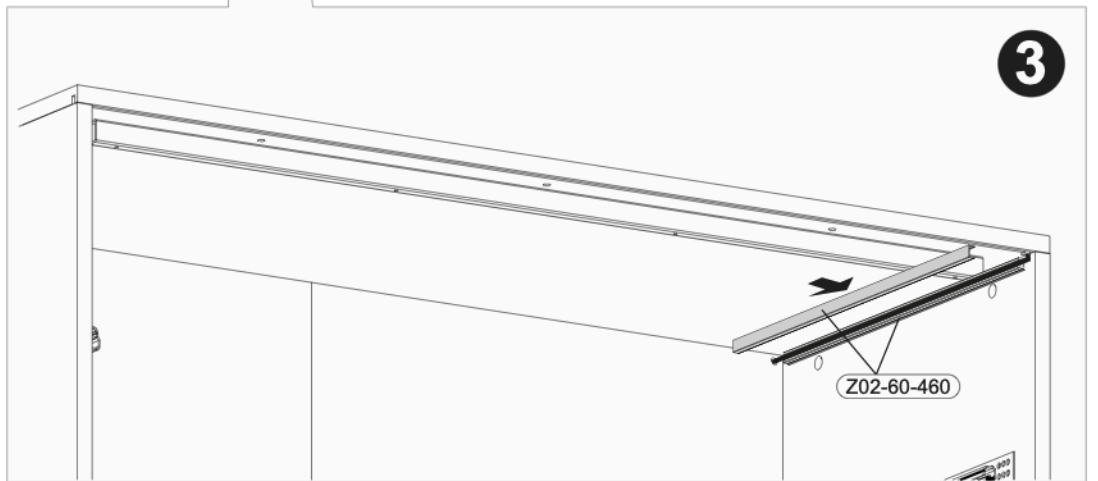
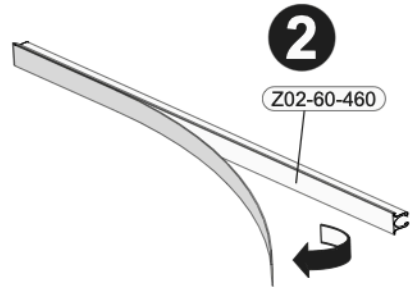
Z0951	
1x	




**2**



**4008-Wiko-03**



**3**

	Z09-51	
	1x	

