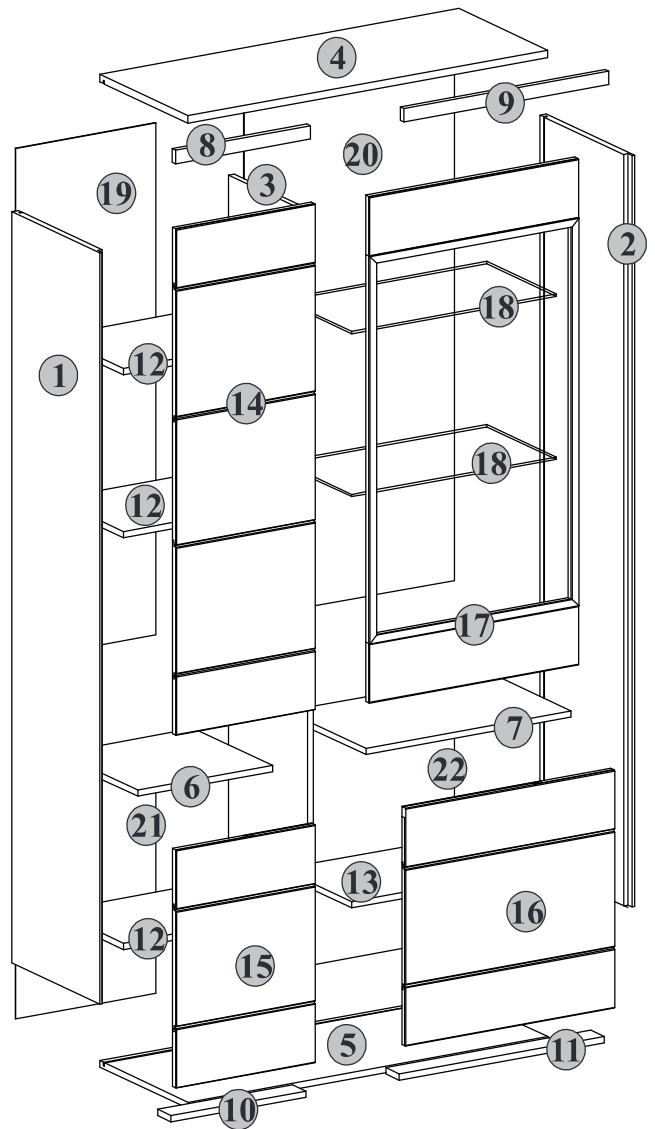
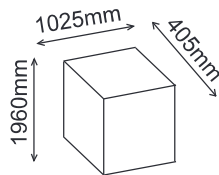
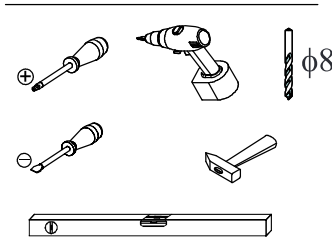
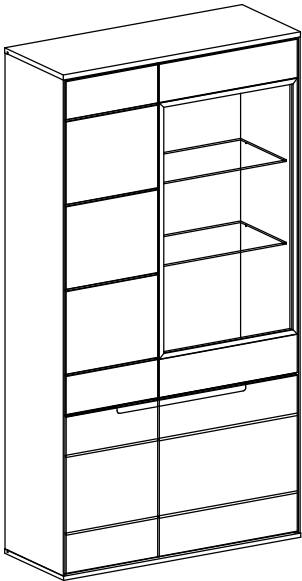
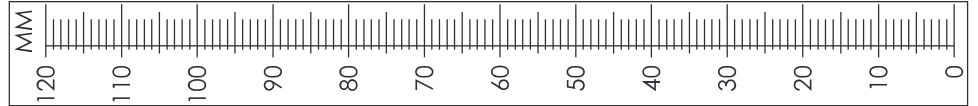
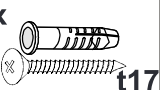

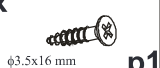








“3993”


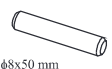
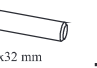
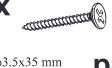

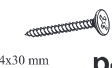
versionsnummer: 19.05.2022



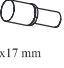

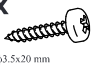
Naturholz kann sich werkstoffbedingt verziehen. Durch das Montieren ziehen sich Teile wieder plan.

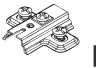



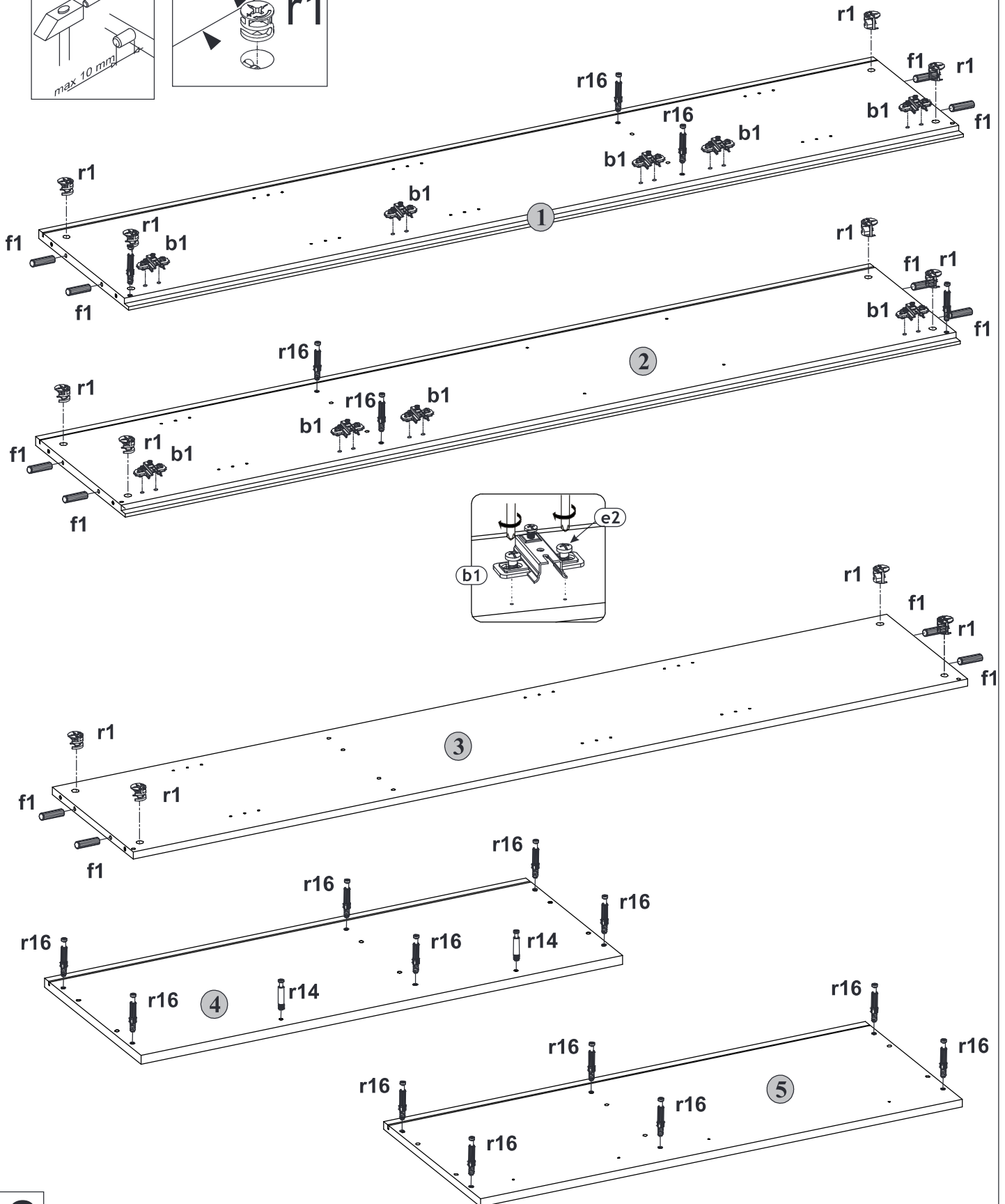
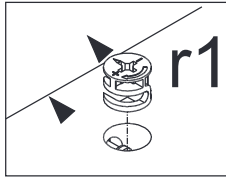
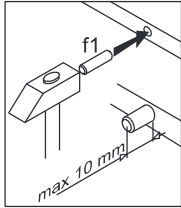
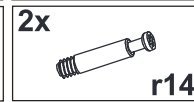
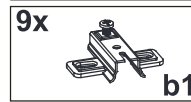
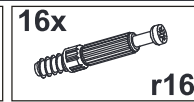
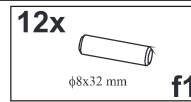
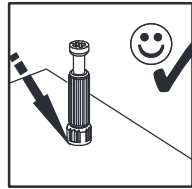
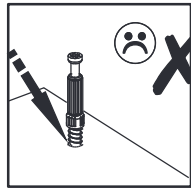
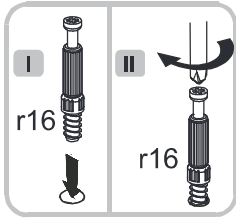
B5	
1x  t17	1x  n14
2x  p1 φ3.5x16 mm	

B1	
18x  l2	3x  r10
26x  s2	26x  r1 φ15 #12.5
18x  r16	2x  r14

B2	
5x  k19	3x  f6 φ8x50 mm
18x  f1 φ8x32 mm	10x  p80 φ3.5x35 mm
1x  z1	4x  p42 φ4x30 mm

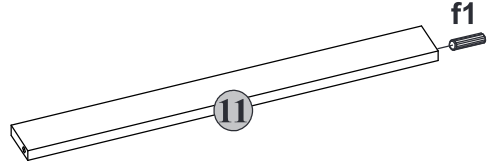
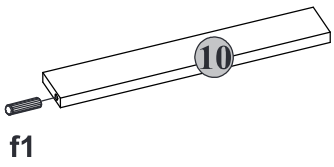
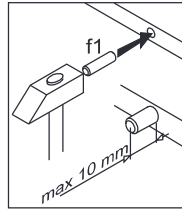
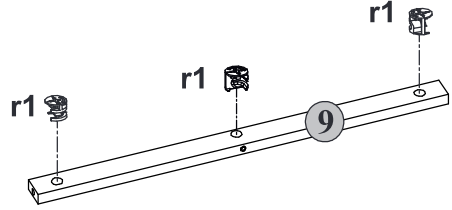
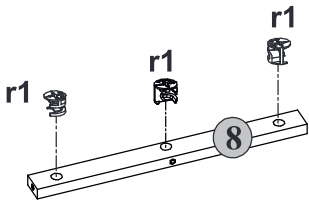
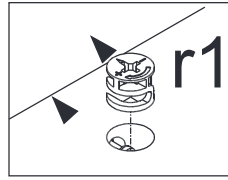
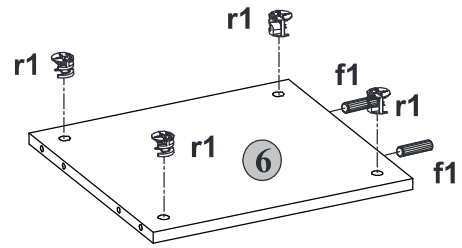
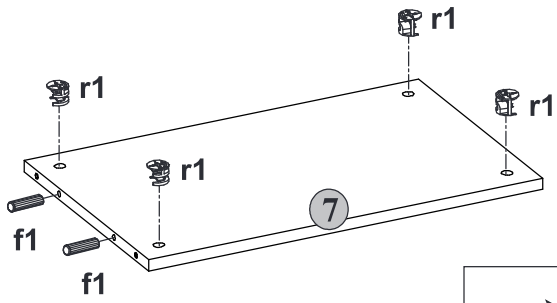
B3	
16x  d1 φ5x17 mm	
18x  p1 φ3.5x16 mm	8x  d3 φ5x17 mm
10x  i9	10x  p4 φ3.5x20 mm

B4
9x  b1
9x  a2



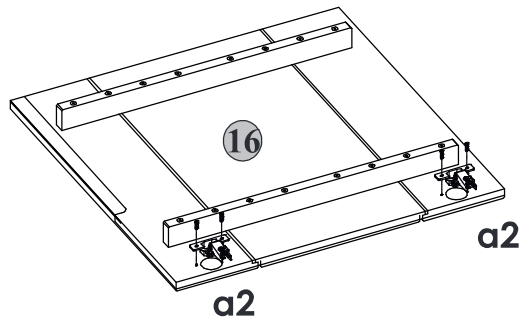
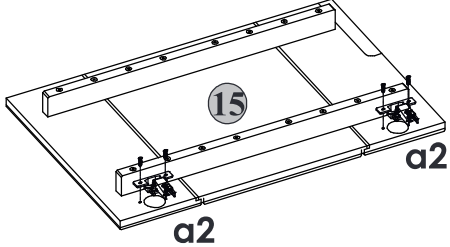
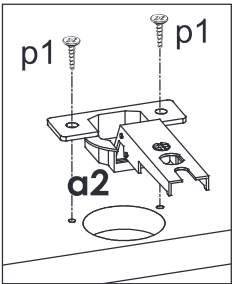
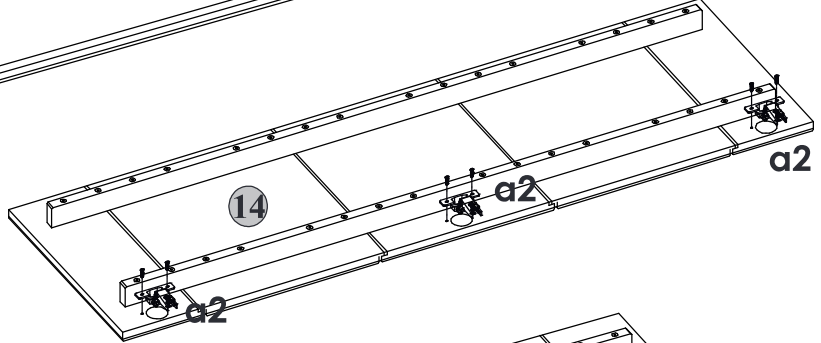
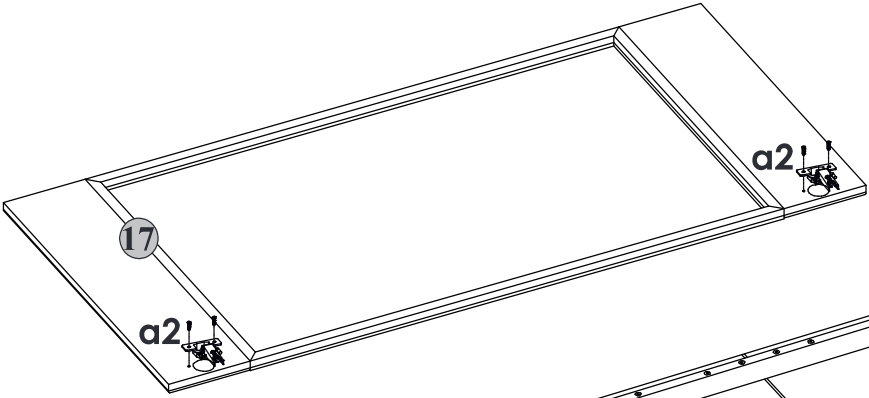
2

- 6x $\phi 8 \times 32$ mm f1
- 14x $\phi 15 \#12.5$ r1



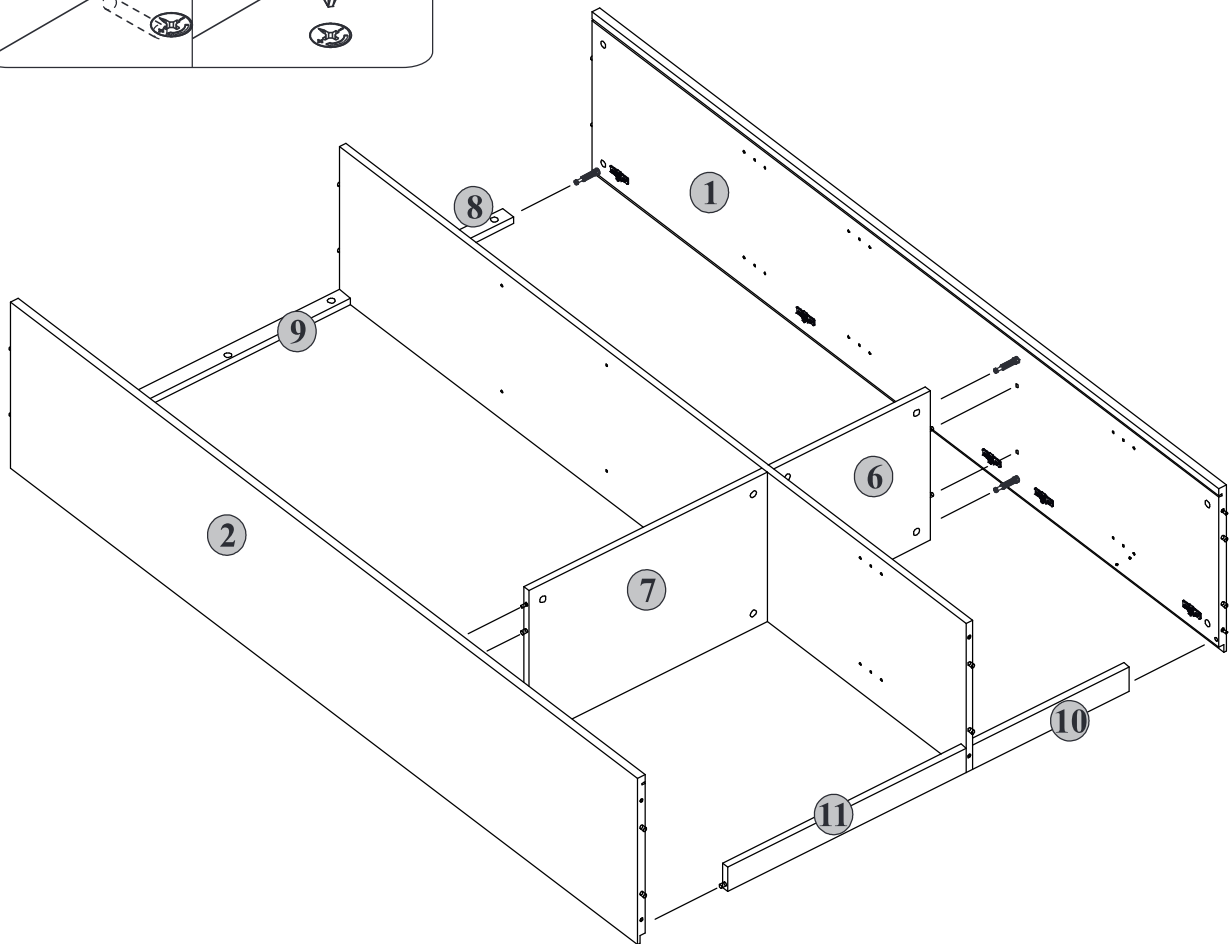
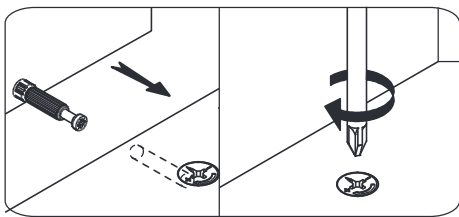
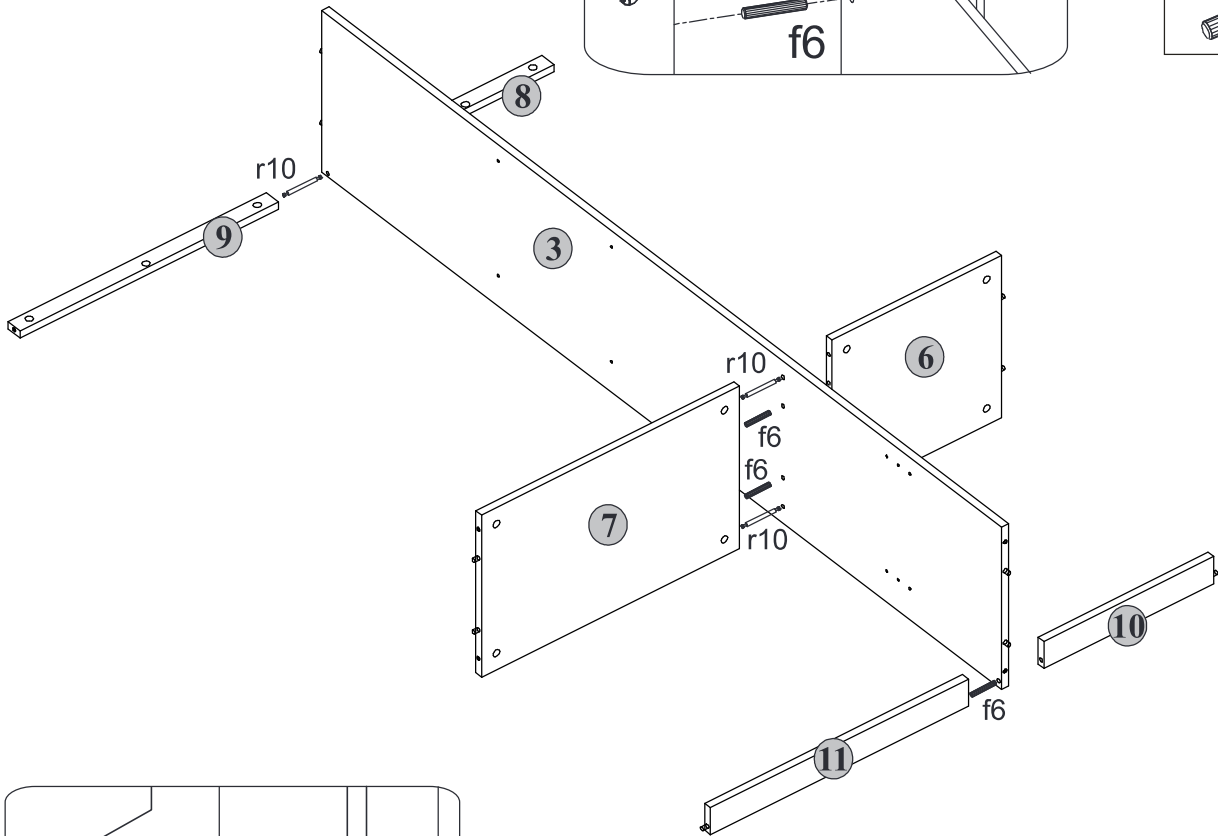
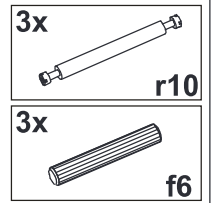
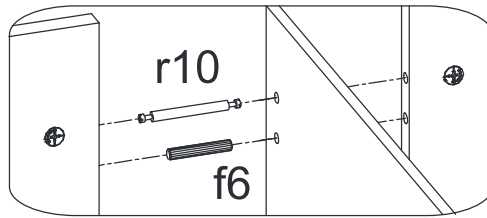
3

- 9x a2
- 18x $\phi 3.5 \times 16$ mm p1





3

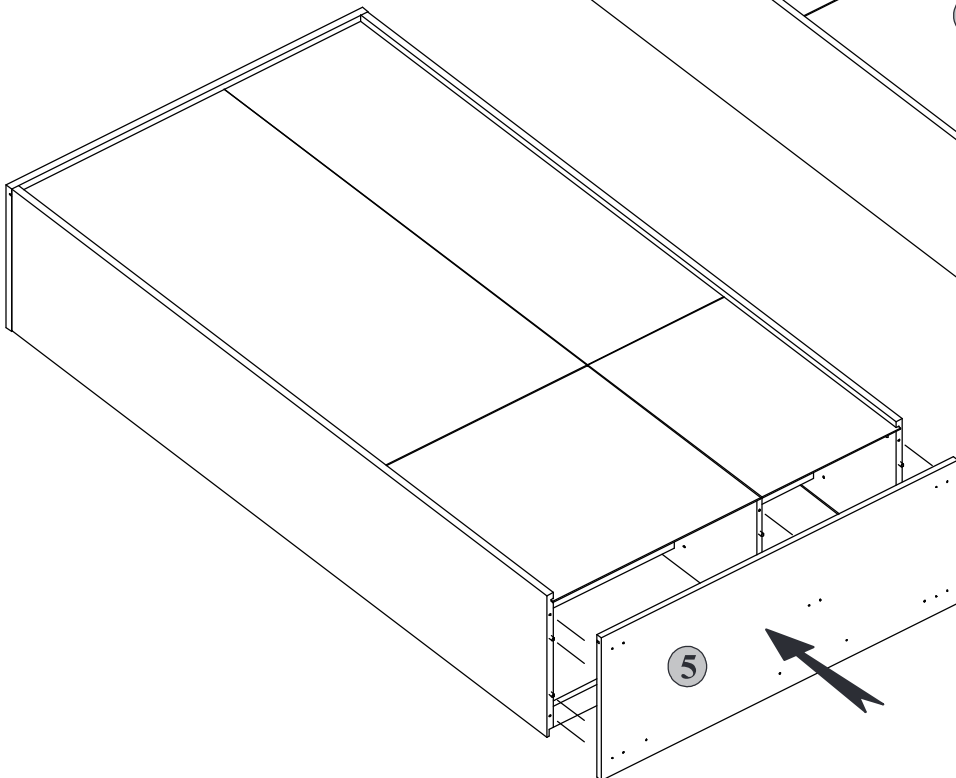
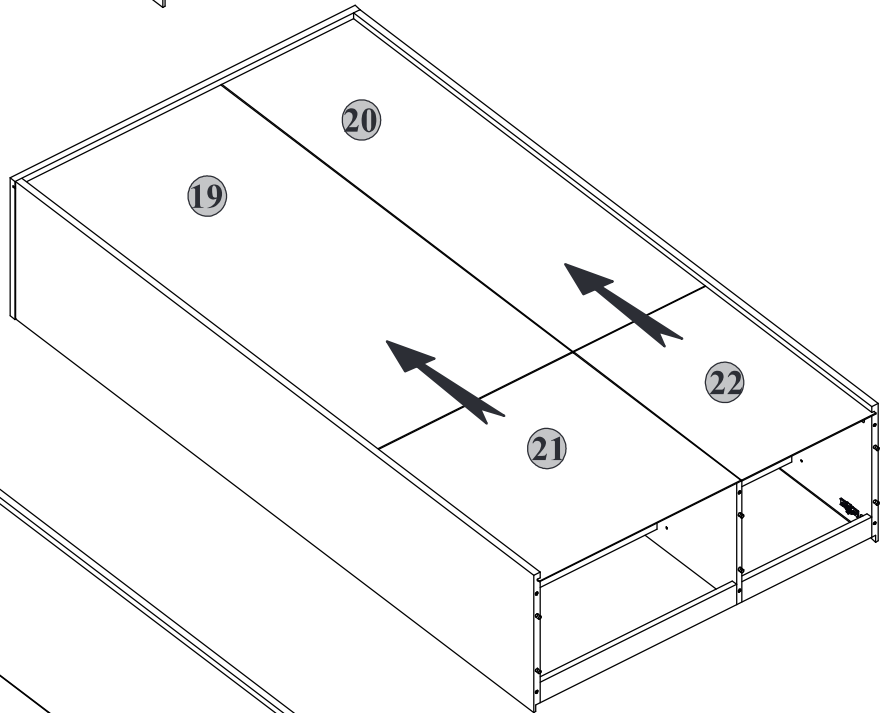
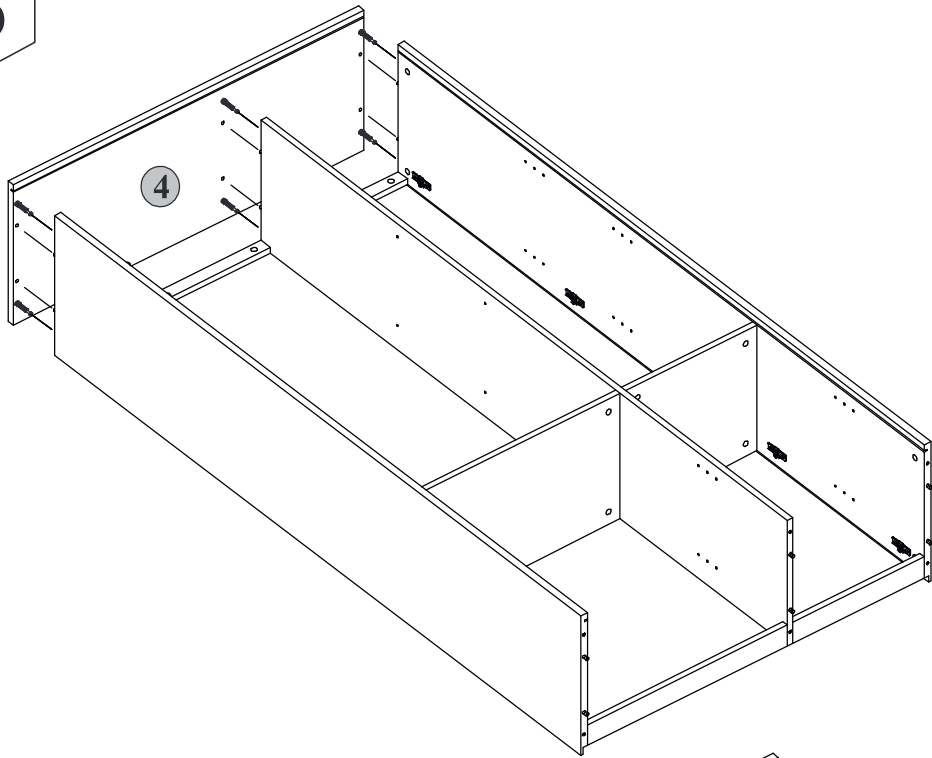
4



4

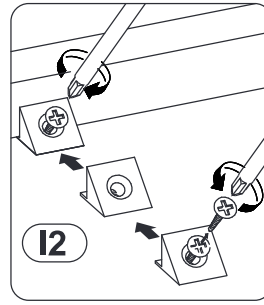
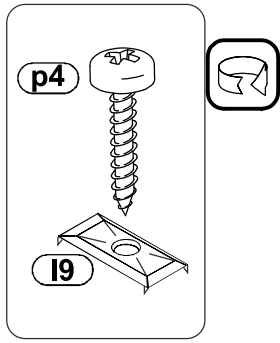
5




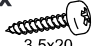
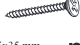

- 6x  r10
- 6x  f6

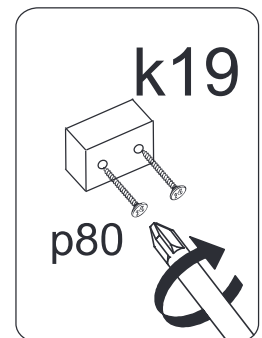
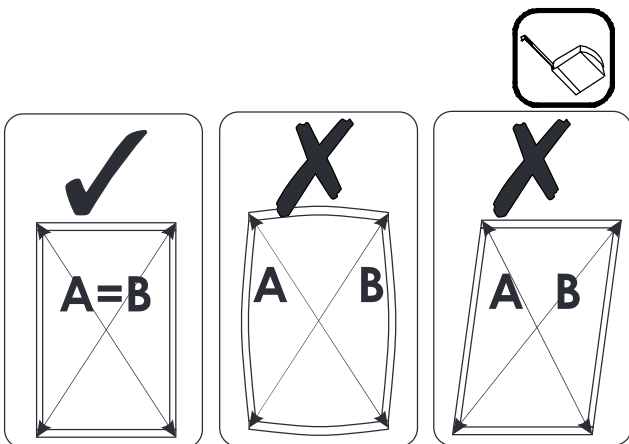
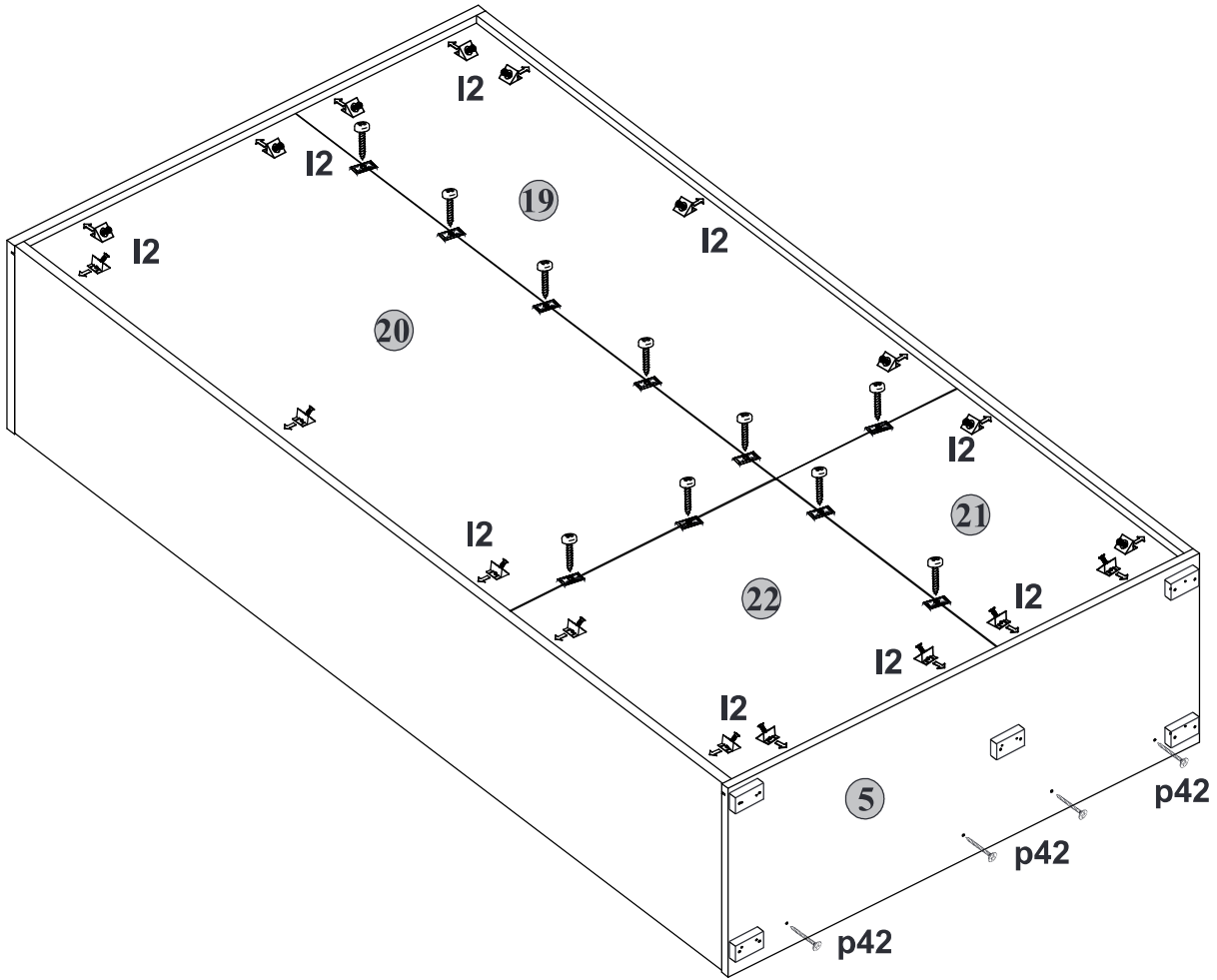


5

6



5x  k19	18x  I2
4x  φ4.30 mm p42	10x  3.5x20 p4
10x  φ3.5x35 mm p80	10x  I9



6

7

26x
s2

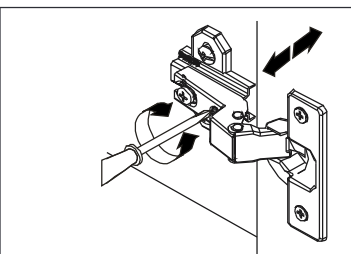
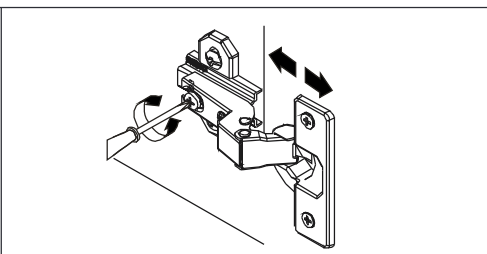
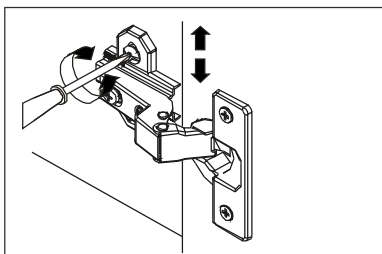
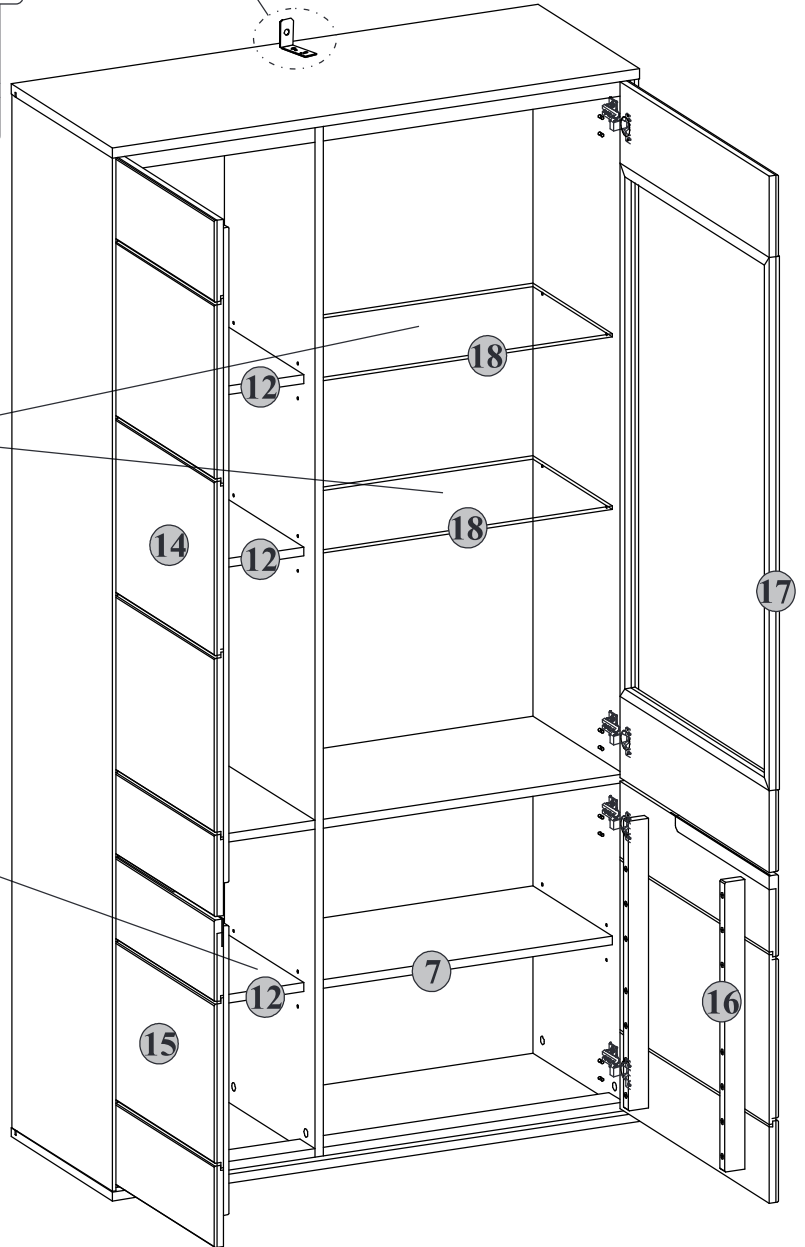
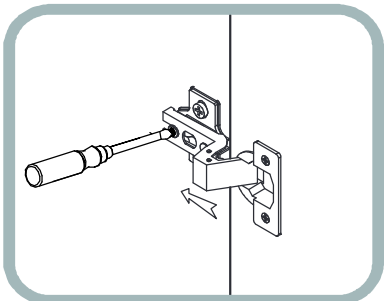
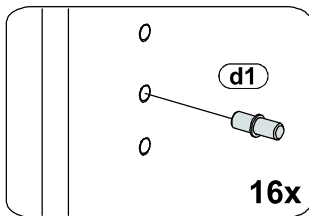
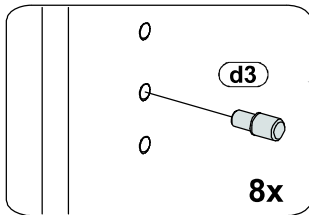
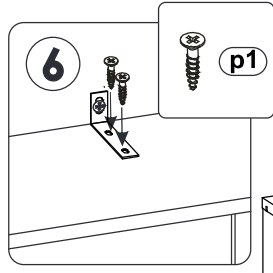
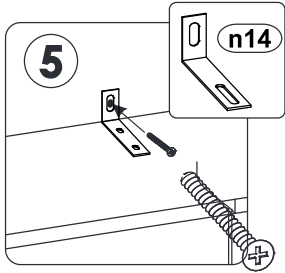
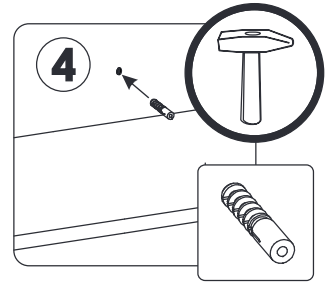
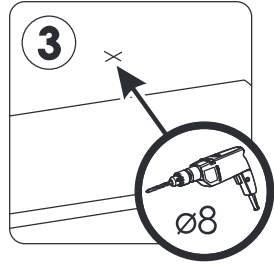
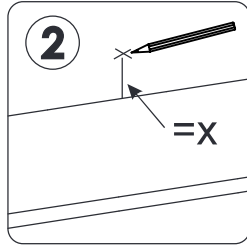
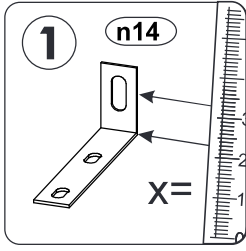
8x
φ5x17 mm
d3

16x
φ5x17 mm
d1

1x
t17

1x
n14

2x
φ3.5x16 mm
p1



7