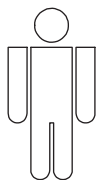
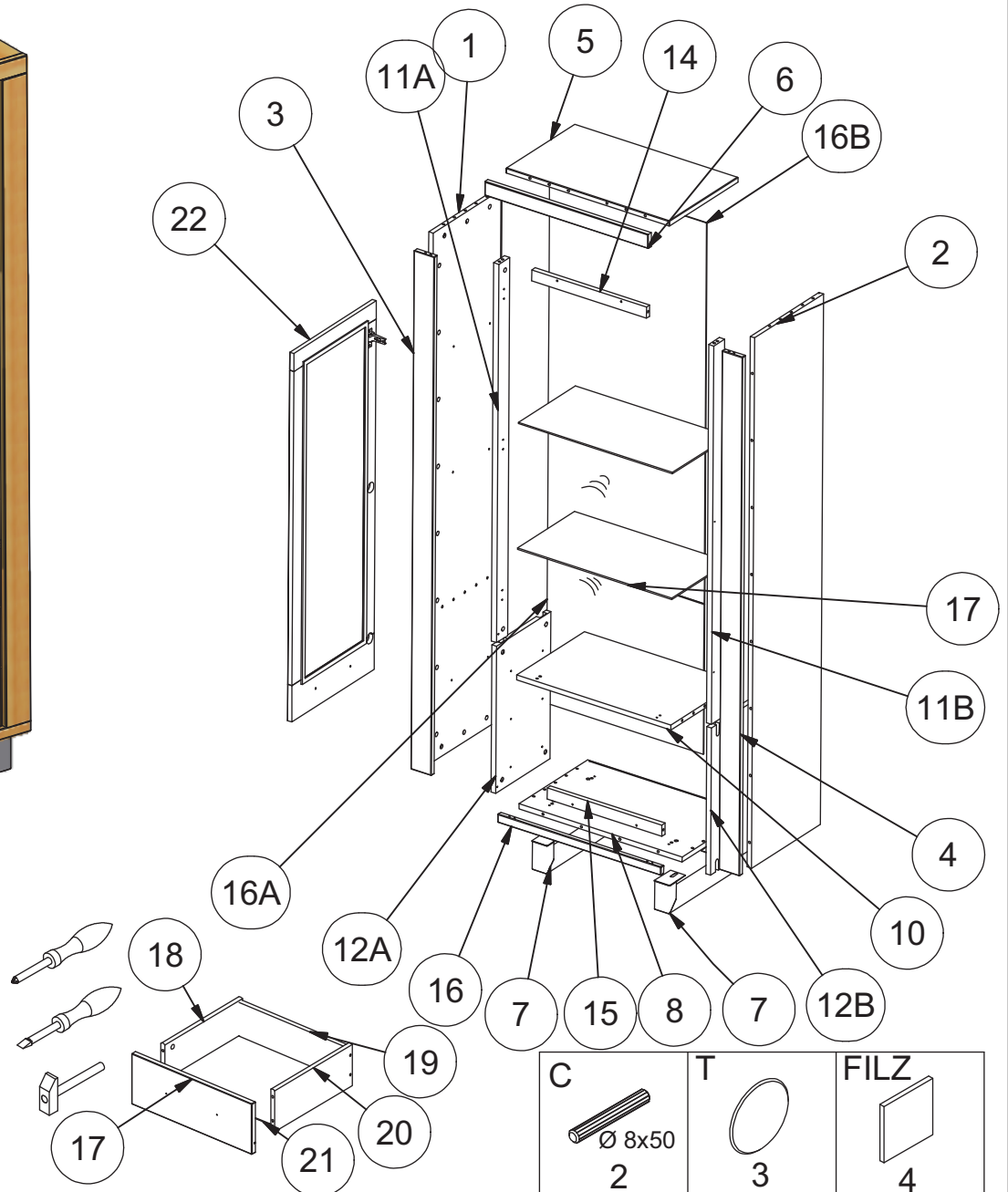
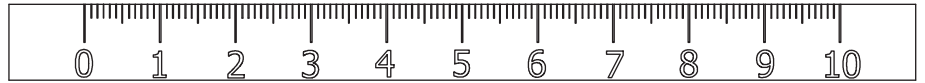


"2341"

versionsnummer:

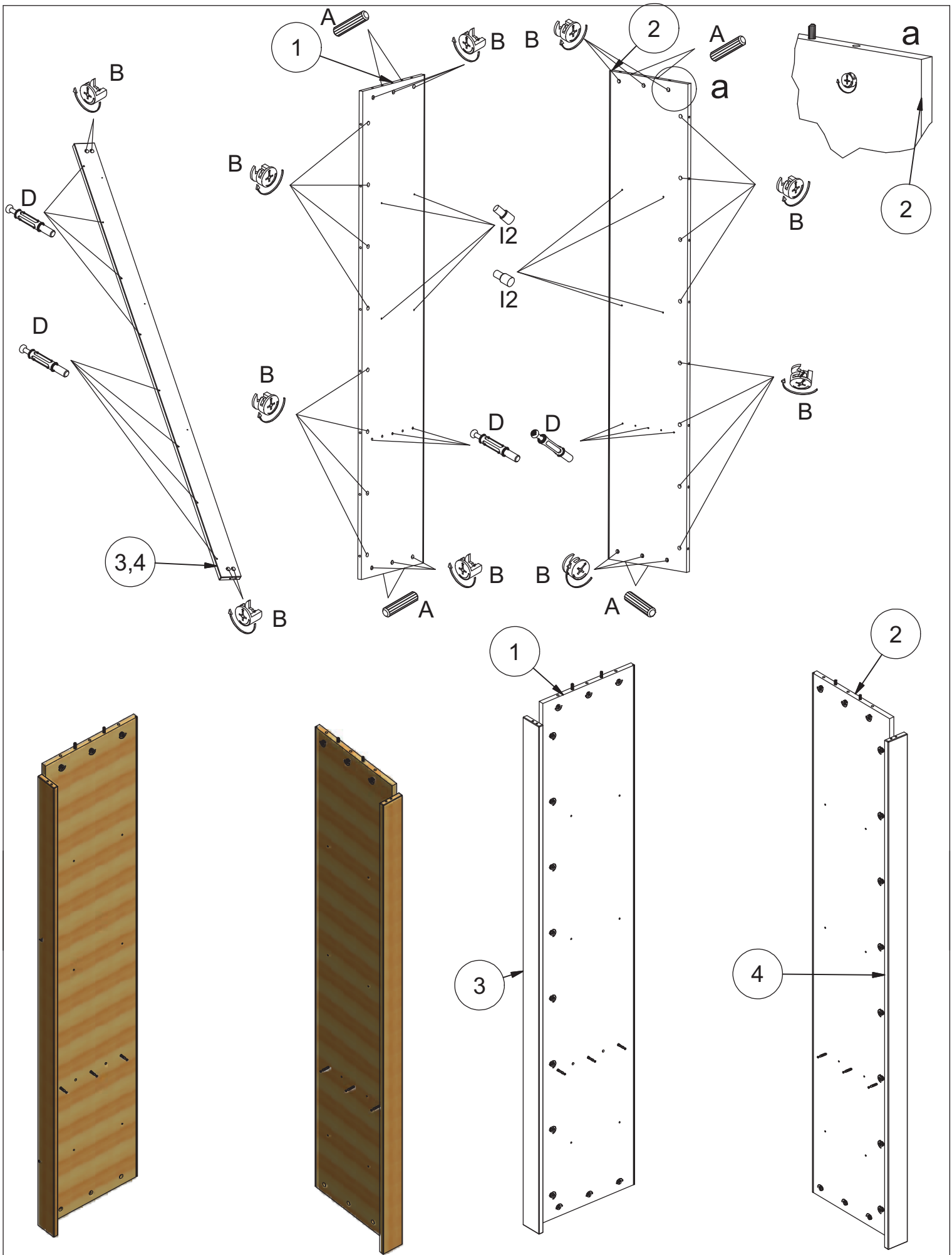
05.2017

Naturholz kann sich werkstoffbedingt verziehen. Durch das Montieren ziehen sich Teile wieder plan.







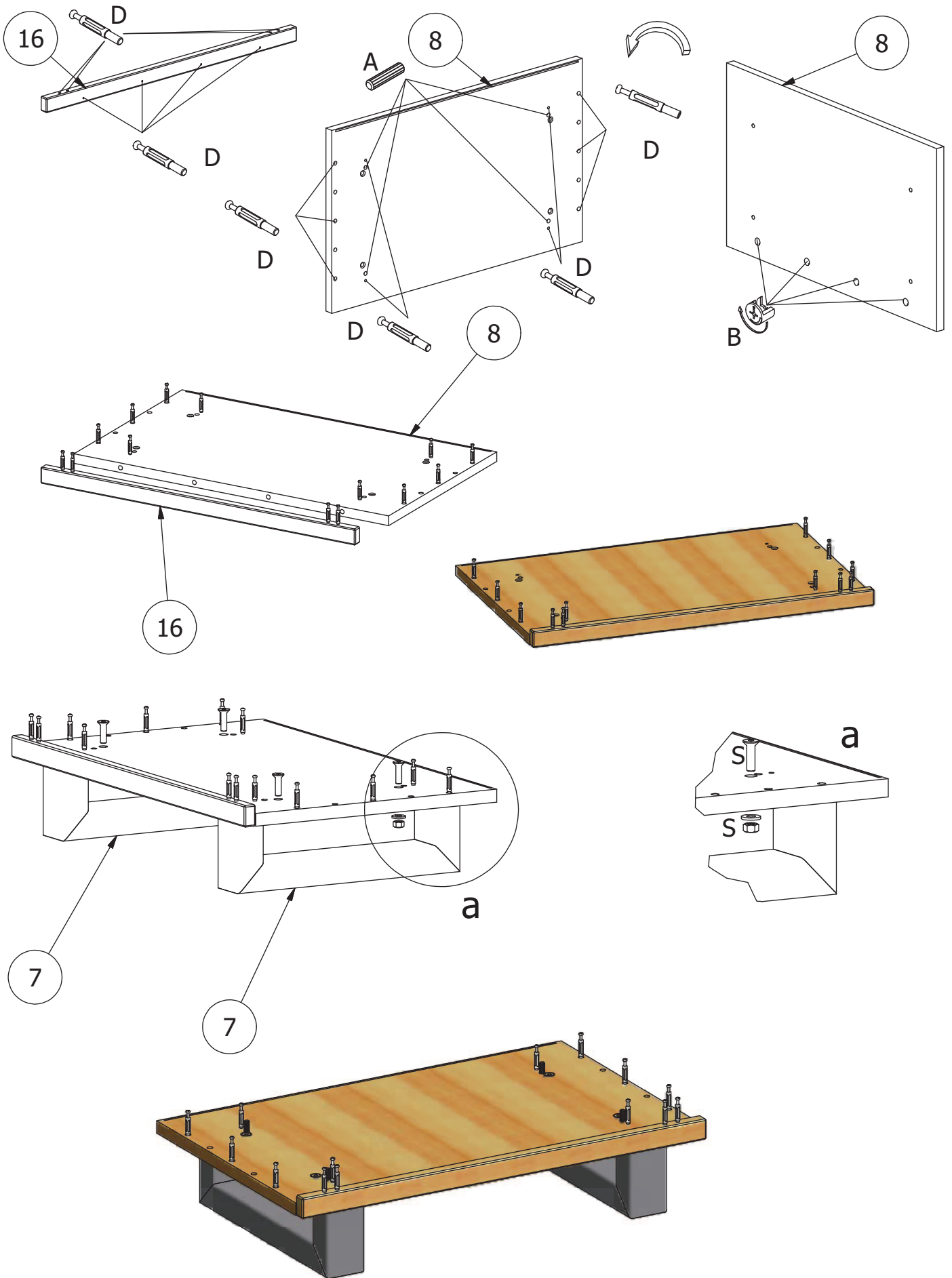
x2 60'

A Ø 8x30 22	B 74	L Ø 7x50 6	D 74	E Ø 6,3x13 3	F 3	G M 4x30 4	H 20	S 4	
I2 8	J Ø 3x16 Ø 5x13 6 30	K 6	R M 4x26 8	M 4	O 6	P 8	N 20	D1 4/4	
			C Ø 8x50 2	T 3	FILZ 4				

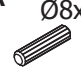
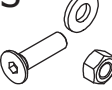




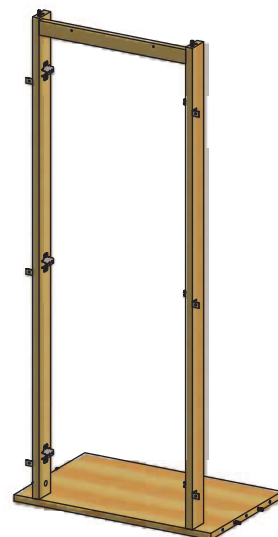
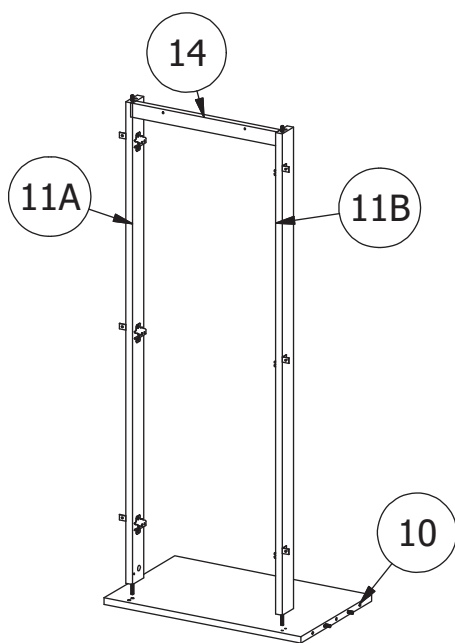
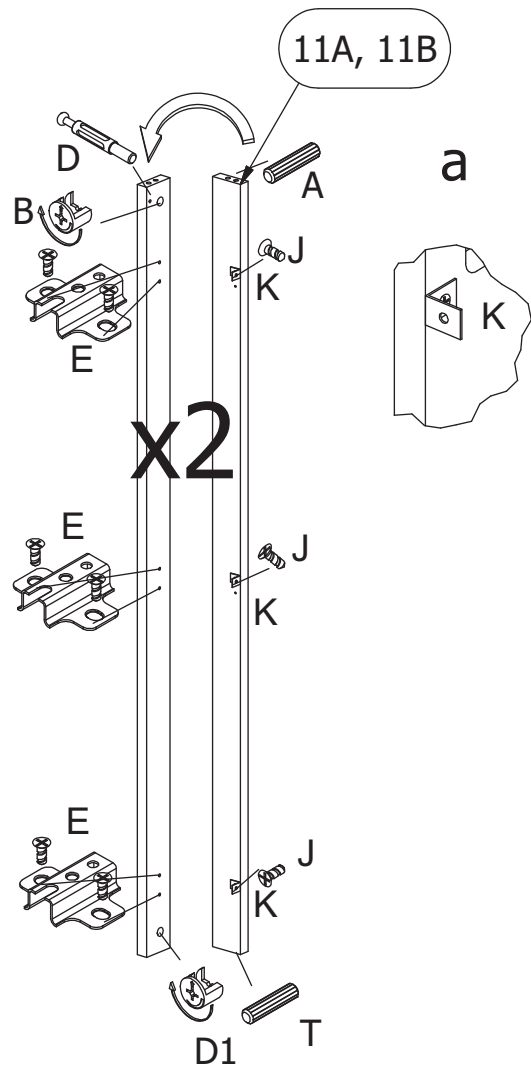
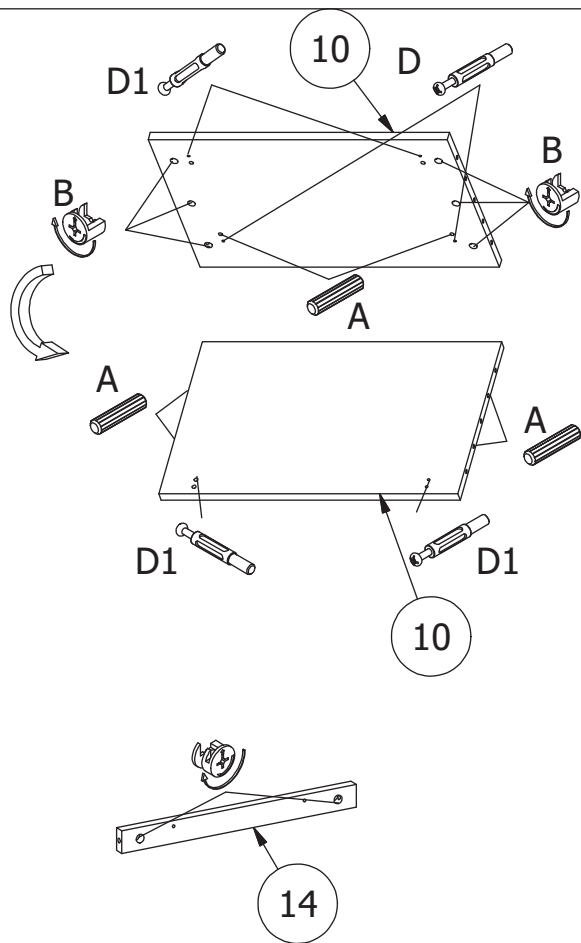
I

<p>A</p>  <p>Ø 8x30 8</p>	<p>B</p>  <p>36</p>	<p>D</p>  <p>22</p>	<p>I2</p>  <p>8</p>
---	--	--	--










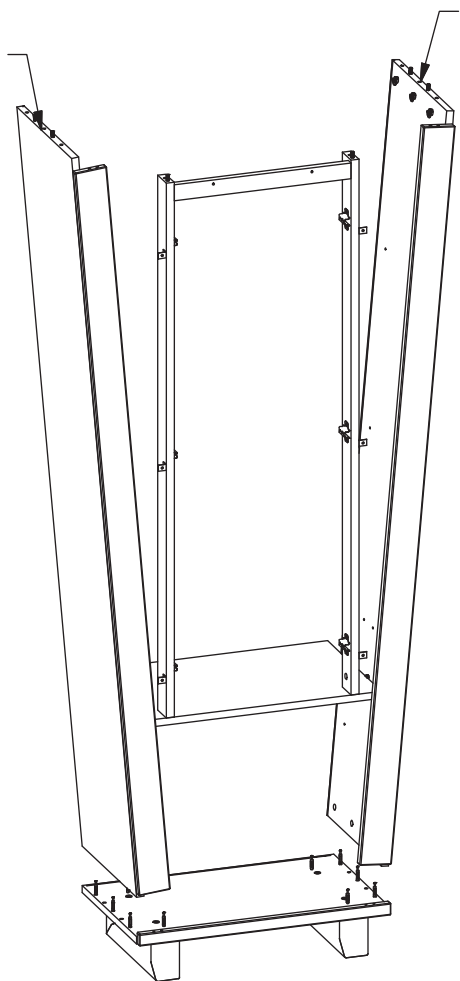
II

<p>A</p>  <p>Ø8x30</p> <p>4</p>	<p>S</p>  <p>4</p>	<p>B</p>  <p>4</p>	<p>D</p>  <p>18</p>
---	---	---	--

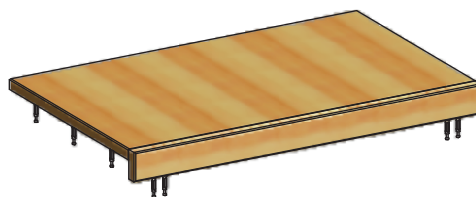
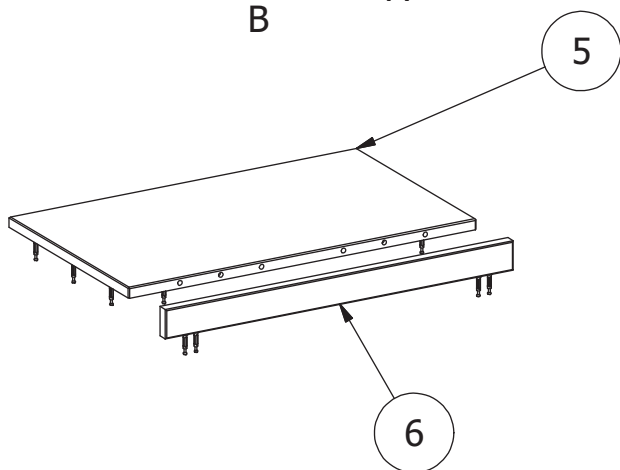
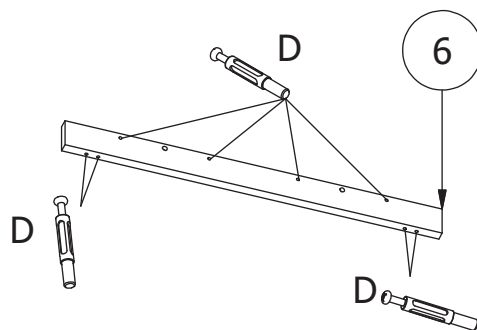
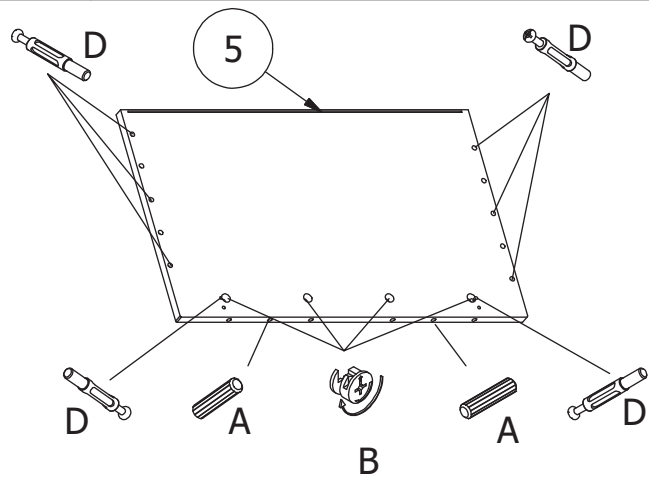


III




T Ø8x50  2	D1  4/4	A  Ø8x30 8	B  8	D  4	J Ø5x13  6	K  6
--	--	--	--	---	--	---



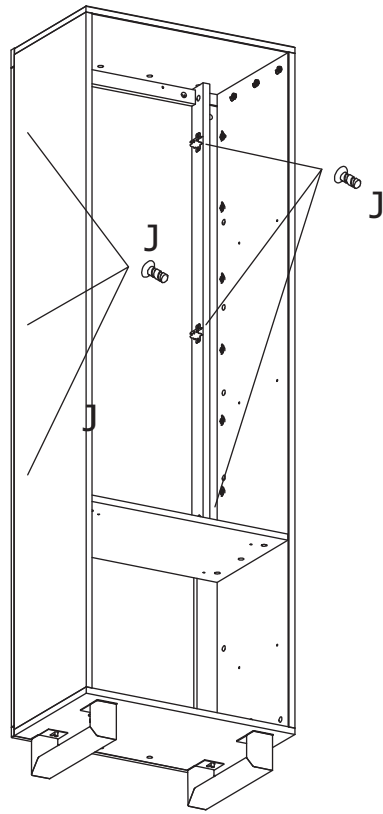
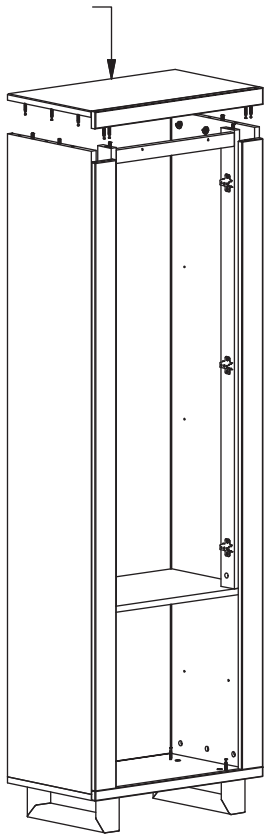
IV



V

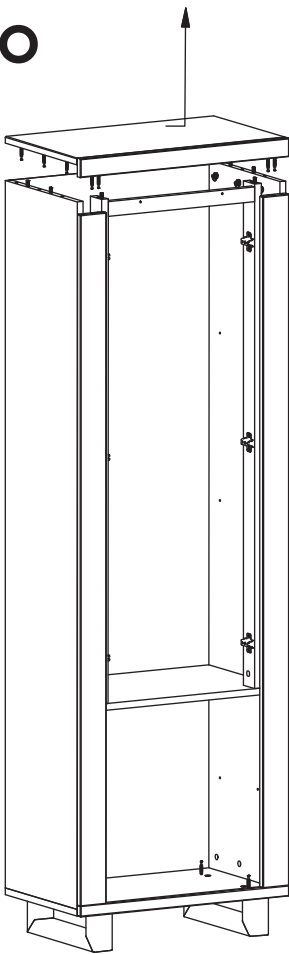
<p>B</p>  <p>4</p>	<p>D</p>  <p>16</p>	<p>A Ø8x30</p>  <p>2</p>
---	--	---

VI



J
Ø5x13
6

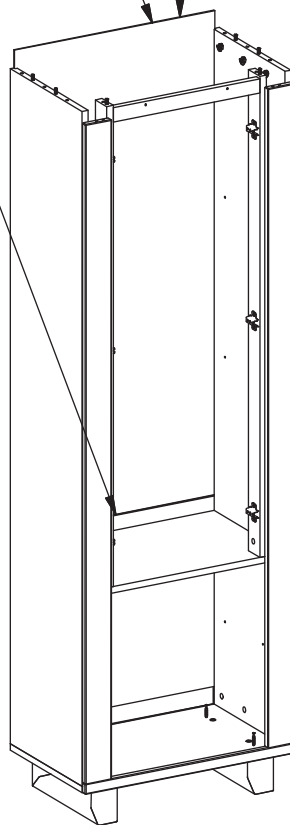
1°



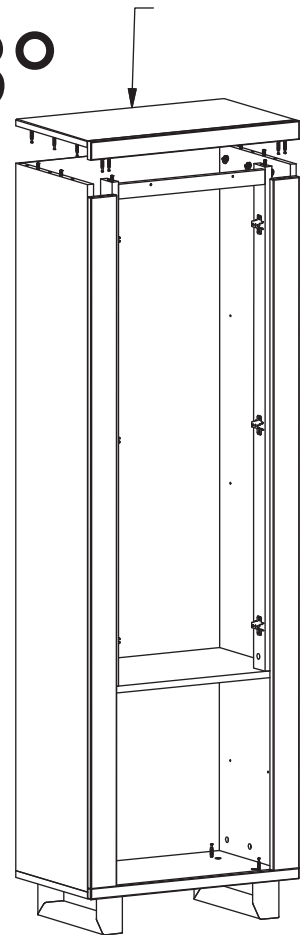
2°

16A

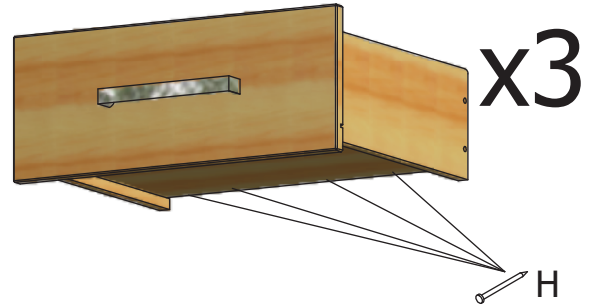
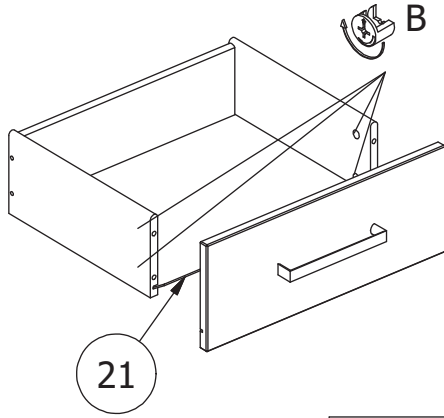
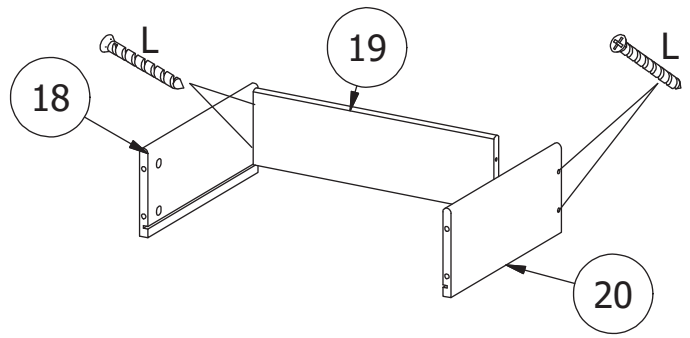
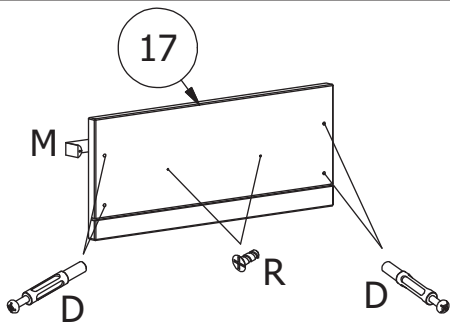
16B



3°



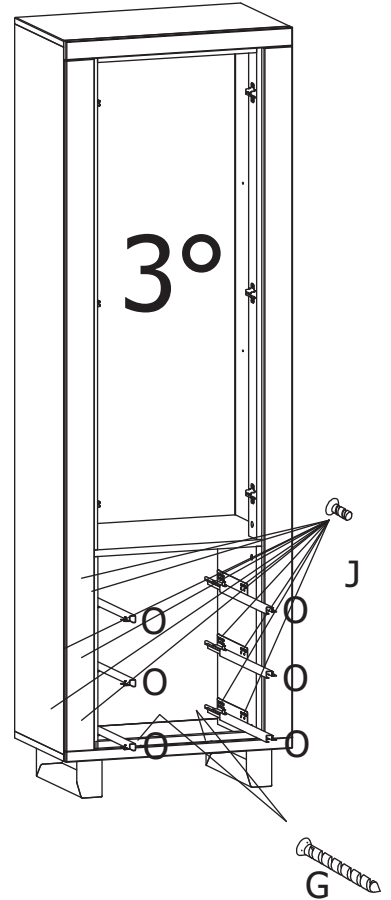
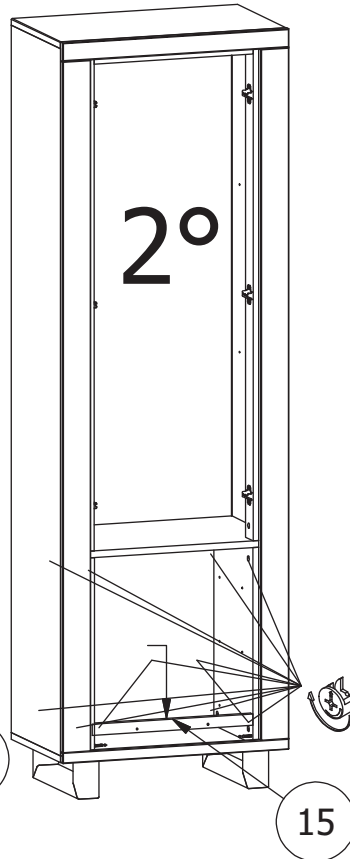
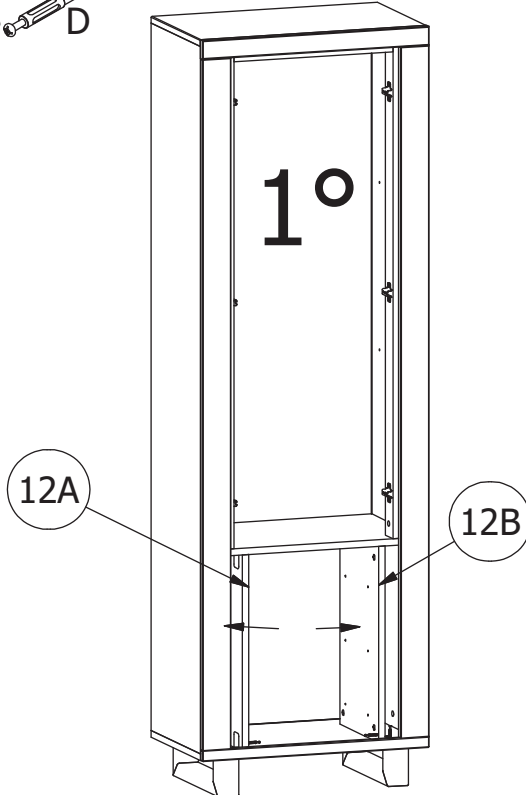
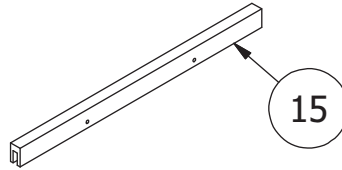
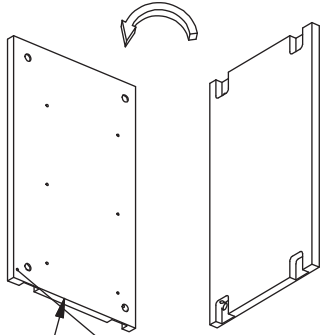
VII



VIII

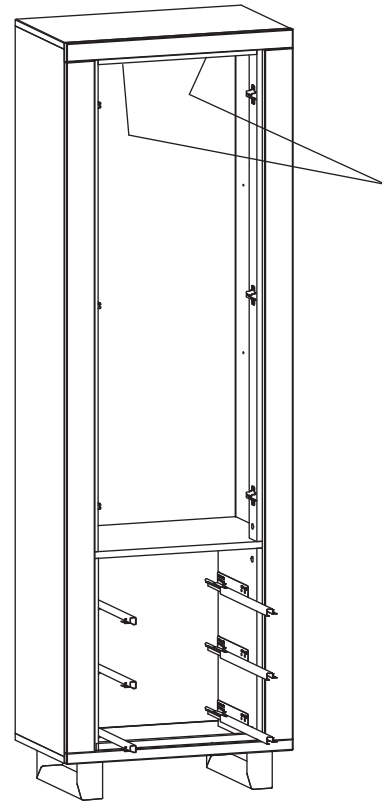
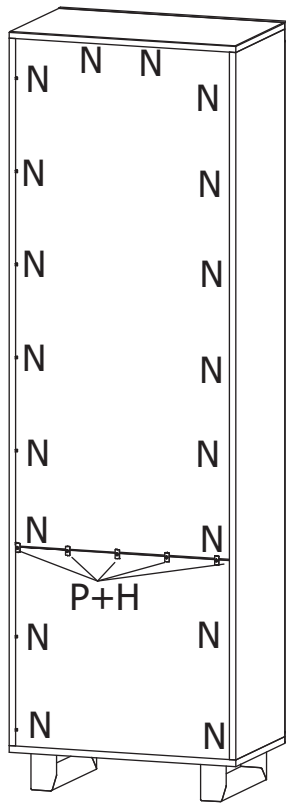
B	D	L	M	R	H
12	12	6	3	6	12

12A, 12B



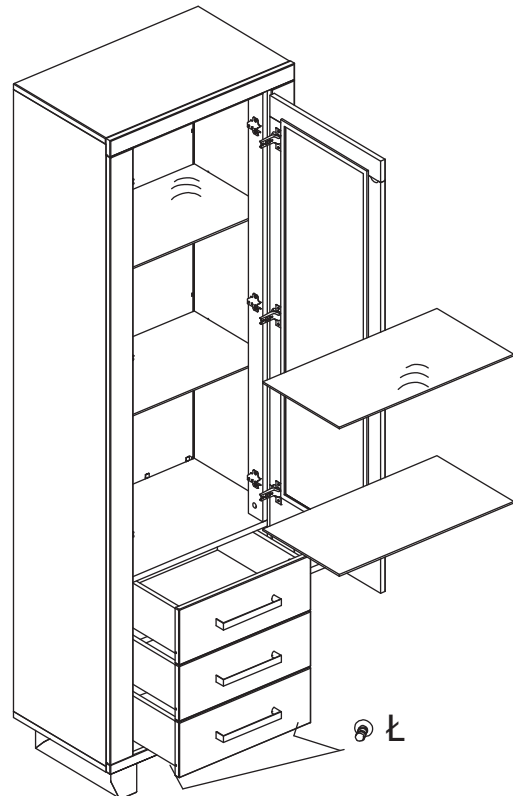
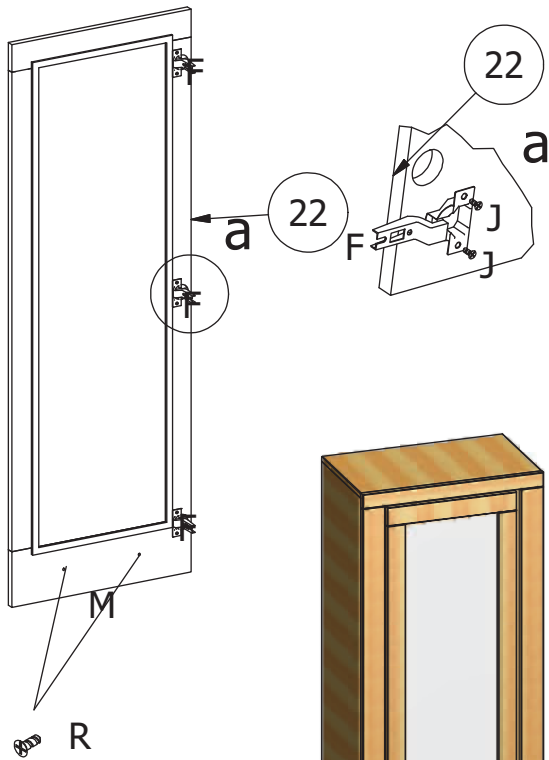
IX

O	J	G	B	D
6	12	2	10	2



X

G	N	P	H
Ø4x30			
2	20	5	5



L	Ø3x16
6	

XI

T	F	J	R	M
		Ø5x13	M4x26	
3	3	6	2	1

