

# Montage- und Bedienungsanleitung



Drehstuhl

**Guarda**

Artikel

**2138257**

Stand: Dez. 2023

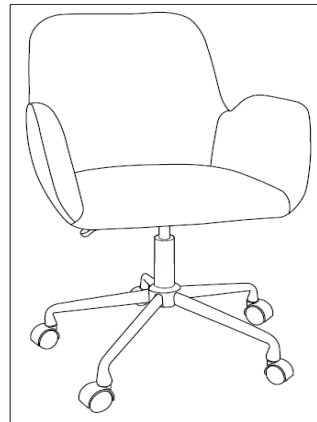
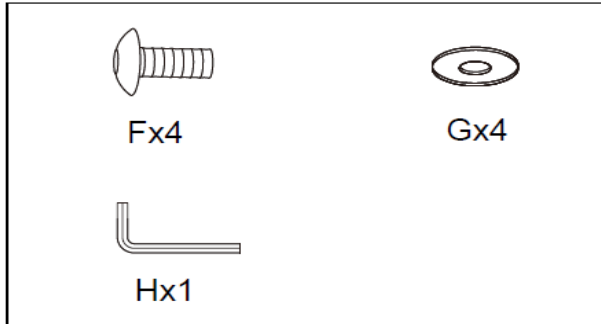
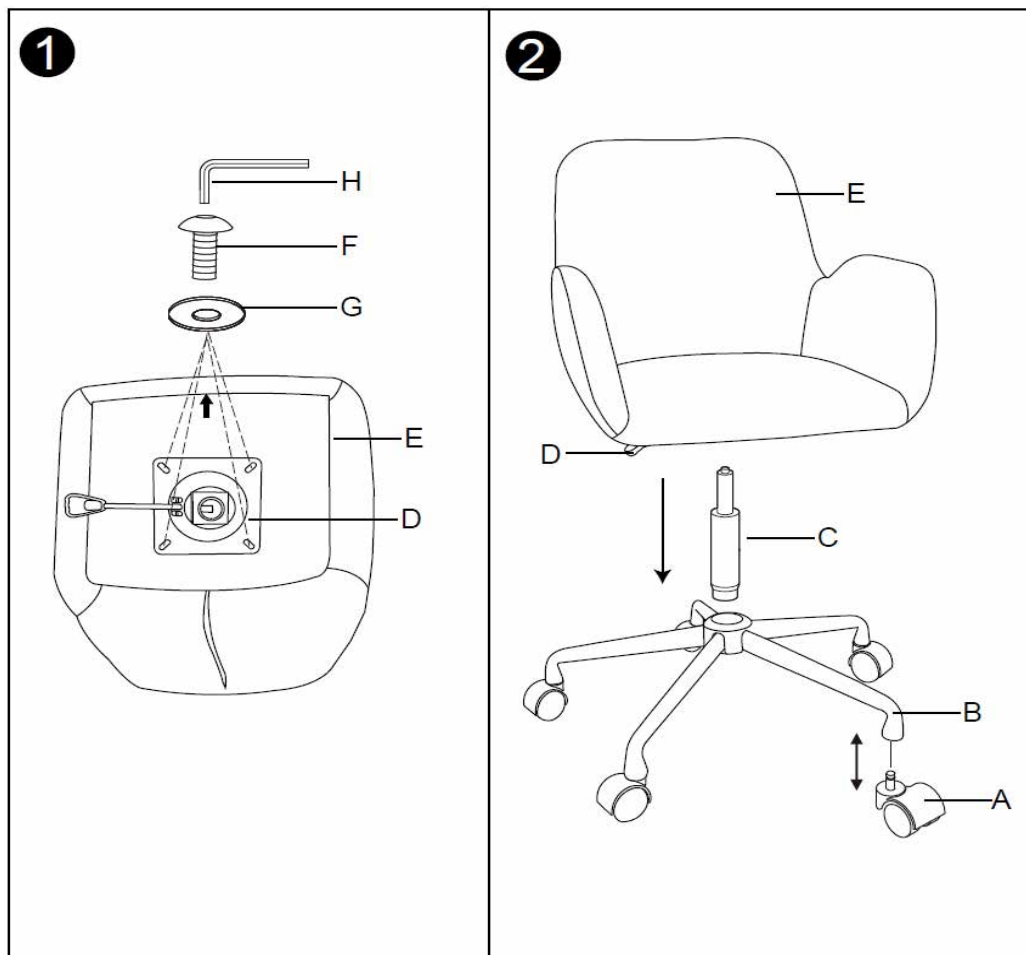
## Funktionen



Verstellung  
der Sitzhöhe

Sitzmöbel für 1 Person

Maximale Belastbarkeit 120 kg

InhaltAufbauanleitung

Nach der Montage setzen Sie sich bitte mehrfach hintereinander auf den Drehstuhl, damit sich die Verbindung zwischen Sitz, Gaslift und Fusskreuz verfestigt.

## Information

Dieser Drehstuhl ist für die Benutzung im Wohnbereich entwickelt worden.

Der Drehstuhl ist für eine sichere und den Boden schonende Nutzung mit lastabhängig gebremsten Universal-Rollen für alle Bodentypen ausgestattet.

Für besonders empfindliche Böden (z.B. Parkett) empfehlen wir die Benutzung einer Bodenschutzmatte.

## Warnhinweise

Unsere Möbel werden zur Nutzung für den privaten Gebrauch gefertigt und sind nicht zur gewerblichen Nutzung geeignet.

Es handelt sich um ein Sitzmöbel und darf auf keinen Fall als Trittleiter eingesetzt werden.

Bitte alle Schraub- und Steckverbindungen in regelmäßigen Abständen kontrollieren und nachziehen!

Bei Sitzmöbeln unbedingt korrekt sitzen und nicht kipeln bzw. schaukeln!

Auf keinen Fall heiße Gegenstände bzw. Kerzen direkt auf die Elemente stellen.

Benutzung durch Kinder nur mit unmittelbarer Aufsicht von Erwachsenen!

**Lassen Sie Babys, Kleinkinder bzw. Kinder nicht mit der Verpackung und Kleinteilen spielen. Sie können in der Folie und an den Kleinteilen ersticken oder sich an der Verpackung verletzen.**

### **Achtung:**

**Die Gasdruckfeder darf auf keinen Fall von Ihnen zerlegt, geöffnet oder mit Gewalt entfernt werden. Der Behälter steht unter Druck!**

**Beachten Sie unbedingt, dass Austausch oder Arbeiten an der Gasdruckfeder nur von eingewiesenem Personal vorgenommen werden darf.**

## Generelle Pflegehinweise

### Stoff

Stühle mit Stoffbezug sollten ca. alle 6 Wochen gründlich von Schmutz und Staub gereinigt werden. Saugen Sie dazu die Sitz- und Rückenfläche ab. Bei tiefsitzendem Schmutz können Sie diesen auch ganz vorsichtig mit einer weichen Bürste ausbürsten. Sie können auch ein mildes Reinigungsmittel einsetzen, dass Sie nach dem Trocknen mit einer weichen Bürste wieder entfernen.

### Kunstleder

Bitte reinigen Sie das Kunstleder nie mit aggressiven Putzmitteln. Dies könnte das Material angreifen und beschädigen. Daher verwenden Sie hier nur einen feuchten Lappen zur Beseitigung der Verschmutzung. Danach reiben Sie die Fläche mit einem trocknen Tuch wieder ab.

### Leder

Bitte benutzen Sie nie scharfe Reinigungsmittel zum Säubern der Lederfläche Ihres Stuhles. Meistens ist ein feuchtes Tuch ausreichend, um Flecken und Verschmutzungen zu entfernen. Danach reiben Sie die Fläche mit einem trocknen Tuch wieder ab. Bei stärkeren Verschmutzungen können Sie auch einen Lederreiniger benutzen.