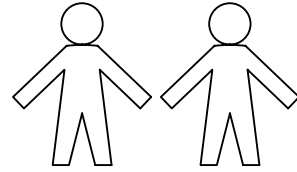
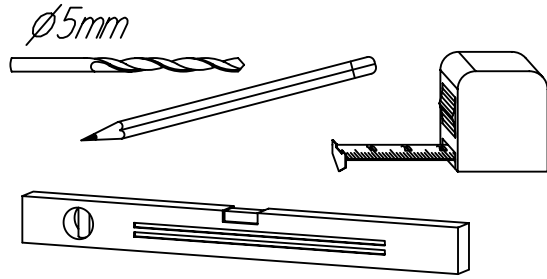
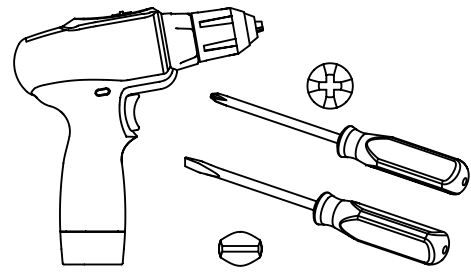


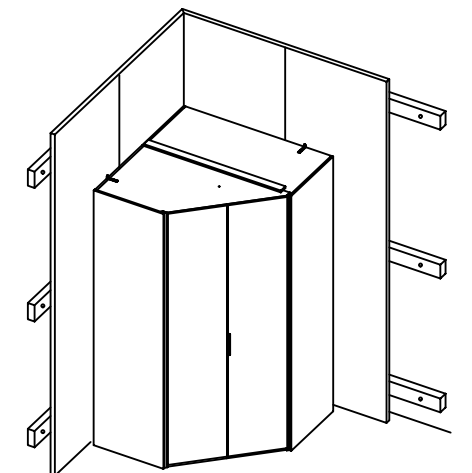
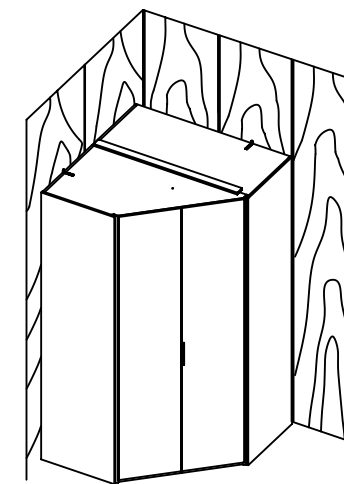
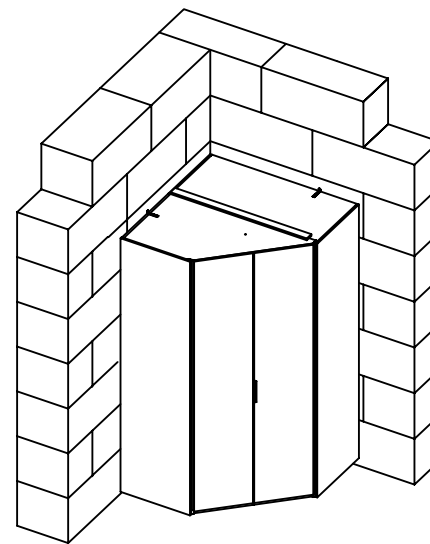
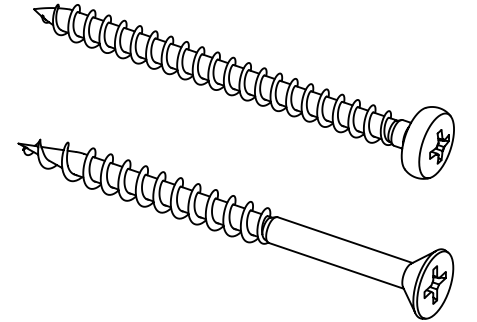
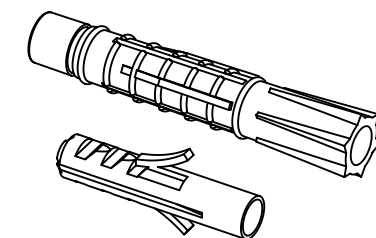
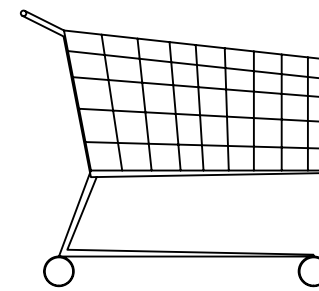
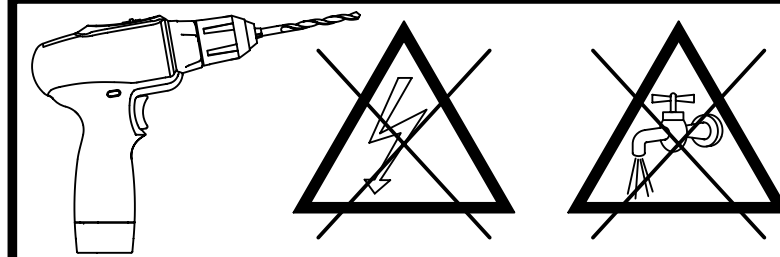
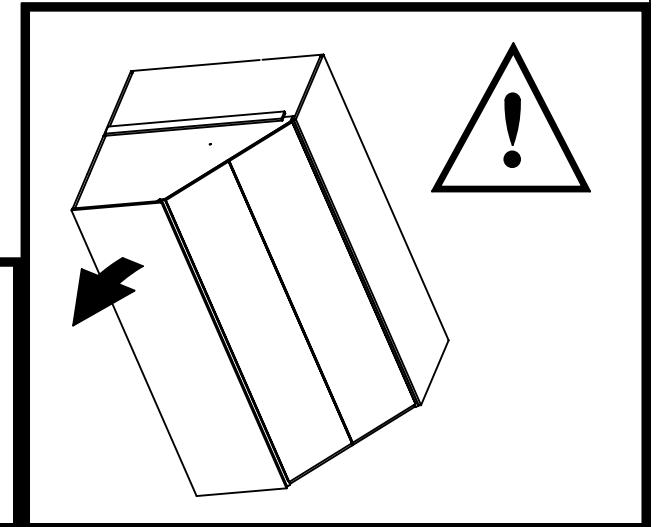
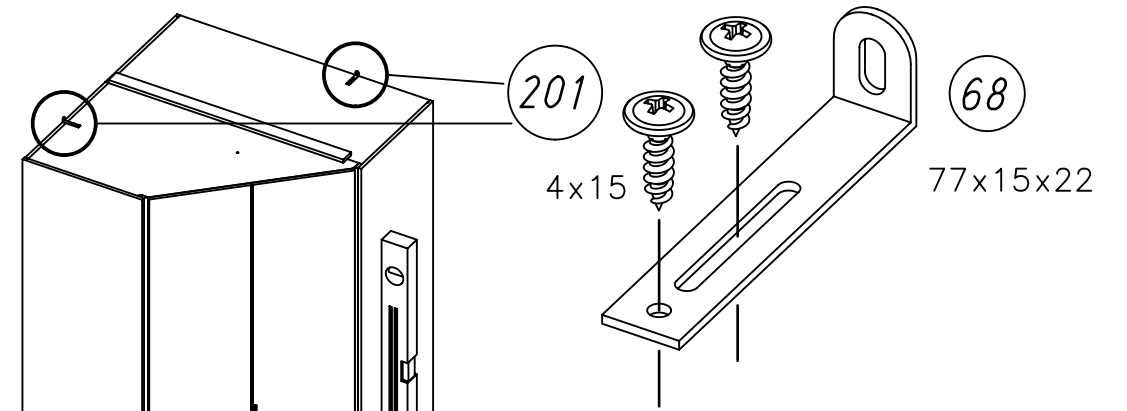
1.

MD060\_06

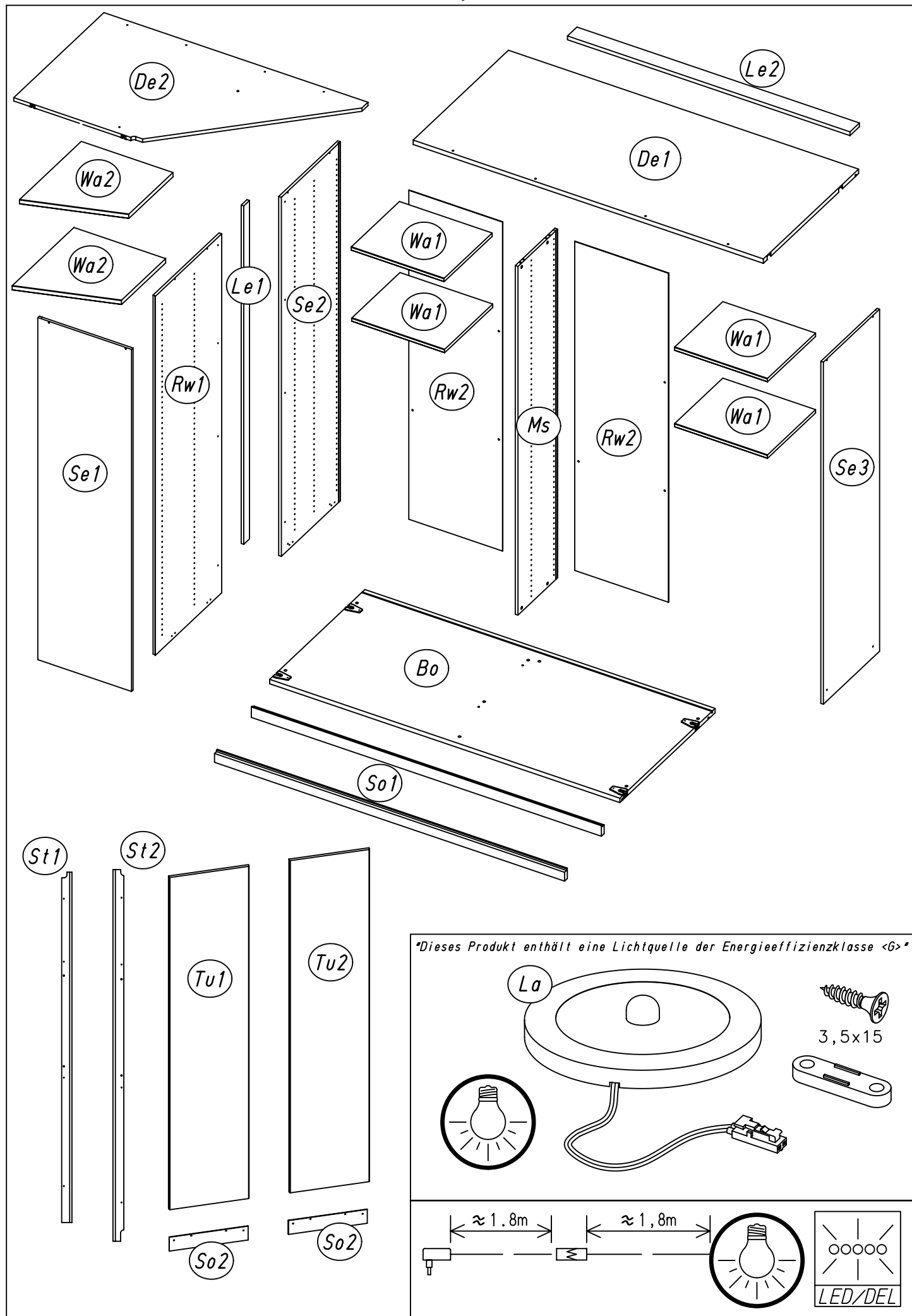
rauch



2.

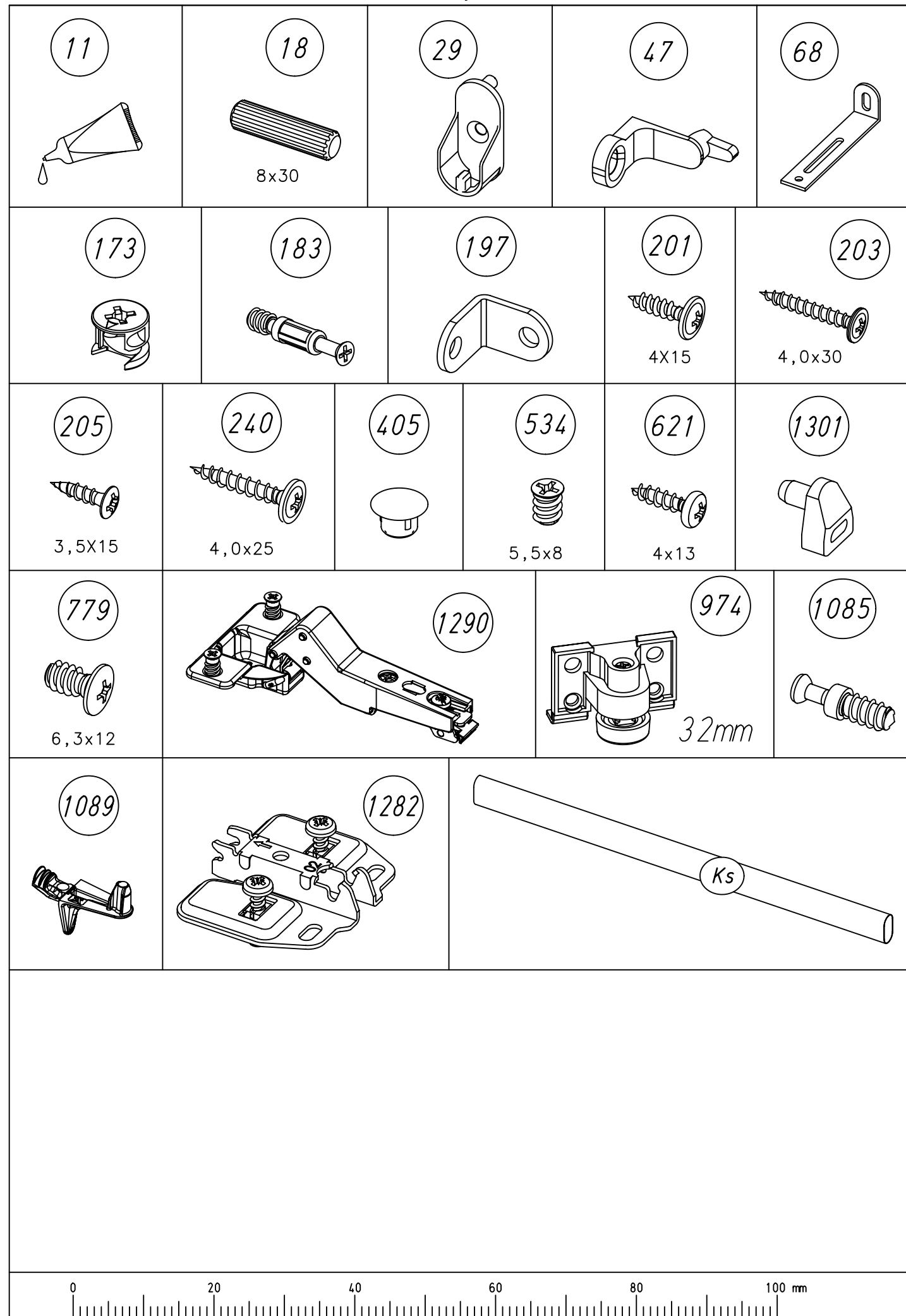


3.



MD060

4.

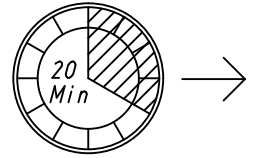
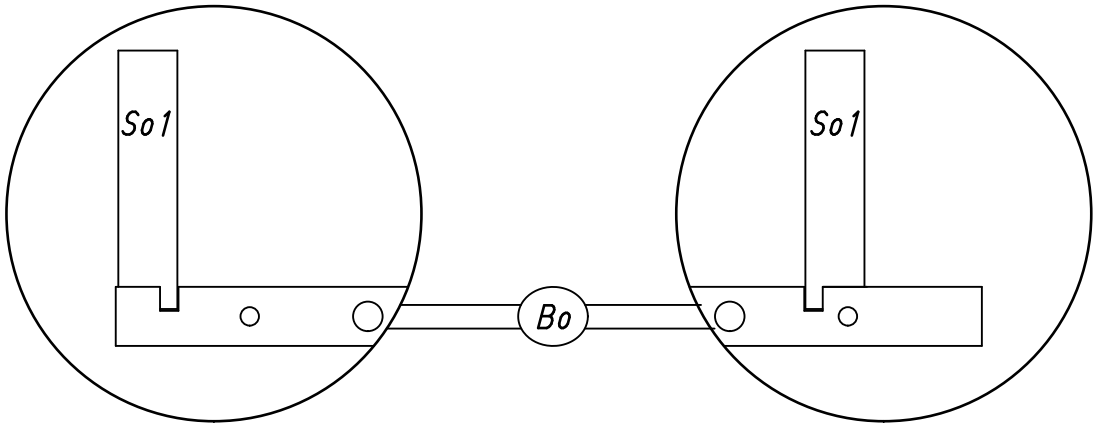
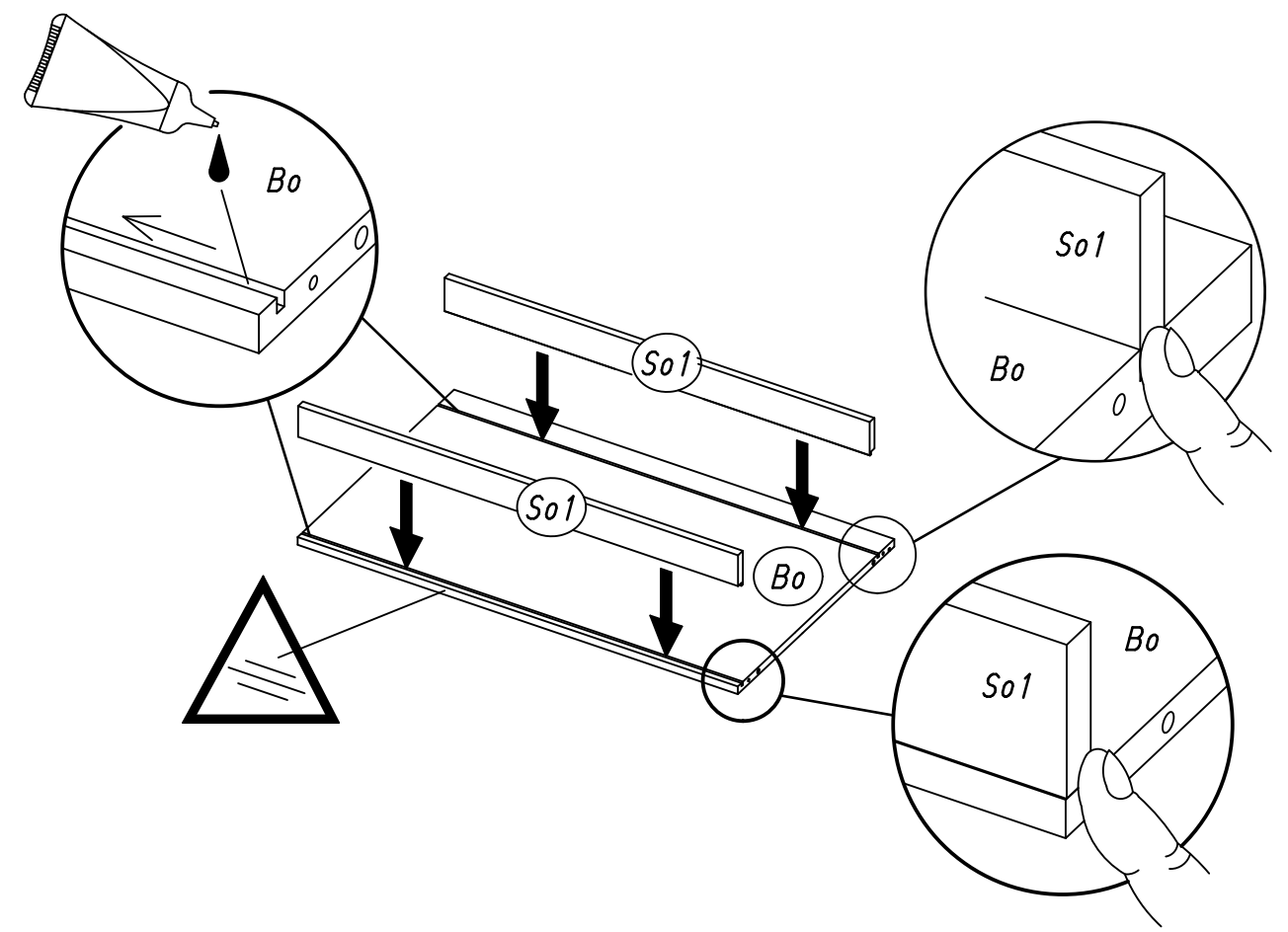
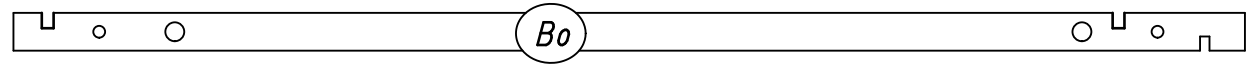
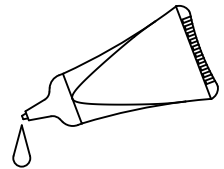


MD060

5.

1

11

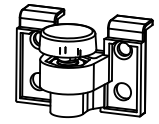


MD060

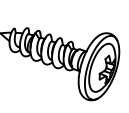
6.

2

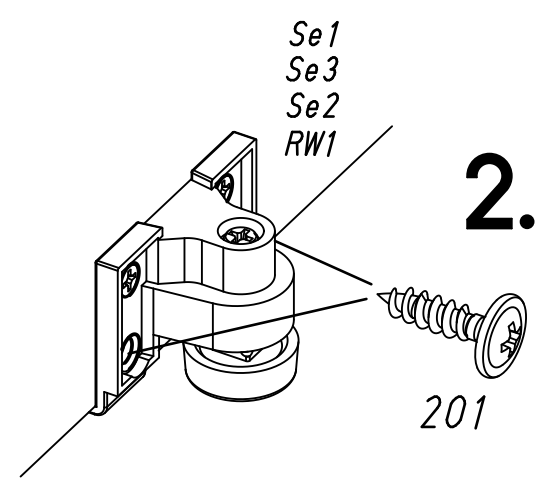
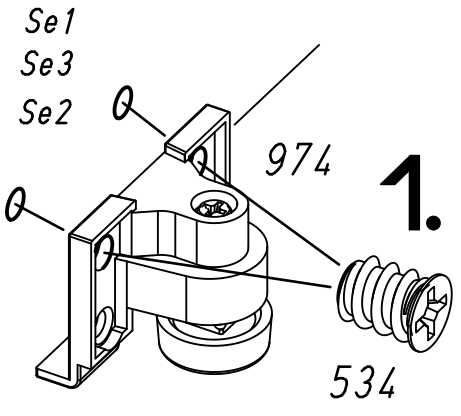
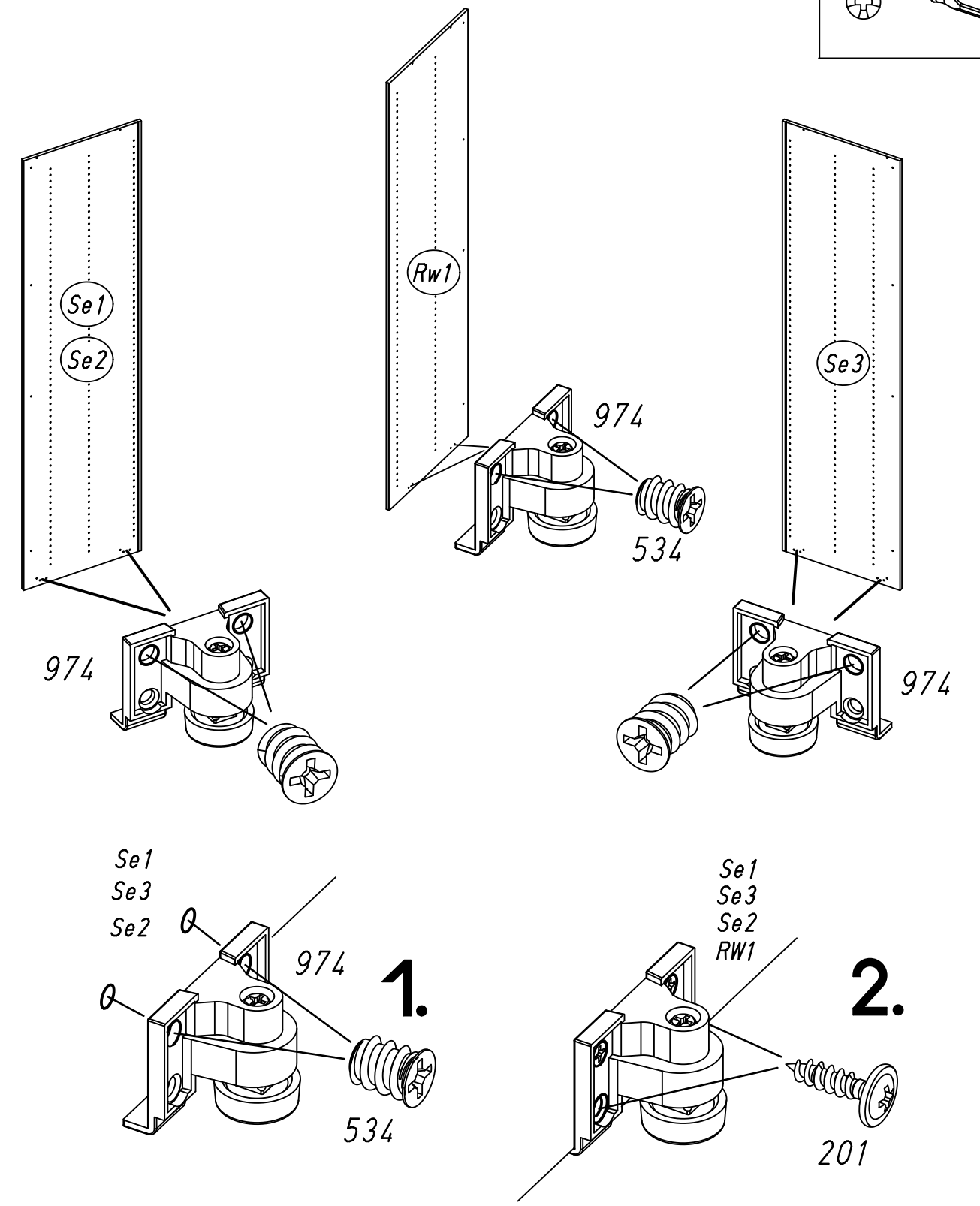
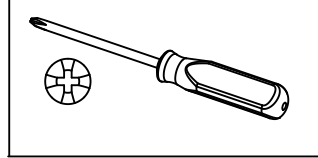
8x 974



16x 201



16x 534

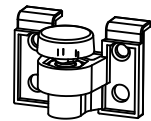


MD060

3

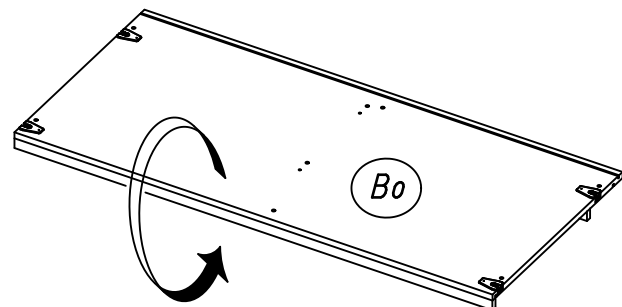
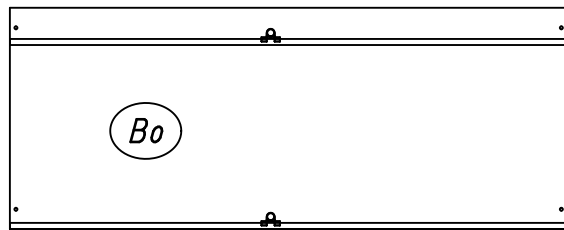
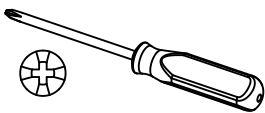
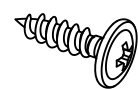
2 x

974



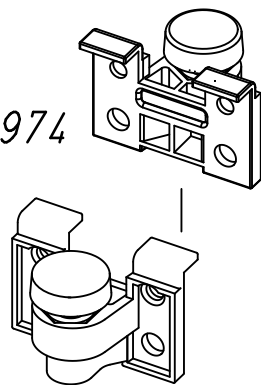
8 x

201



1.

974

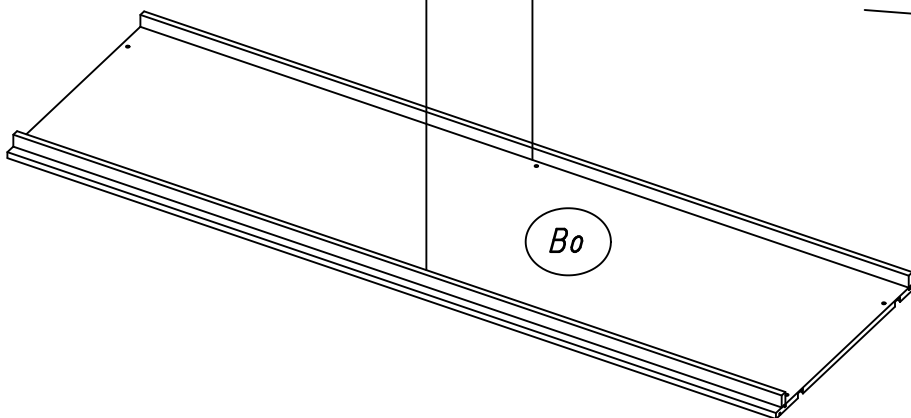
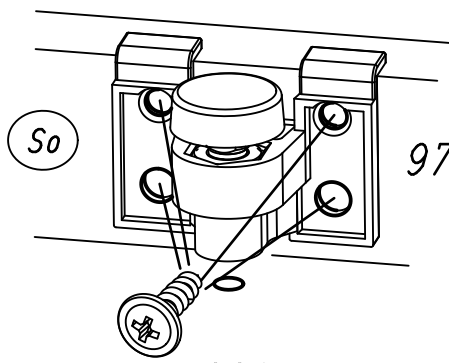


2.

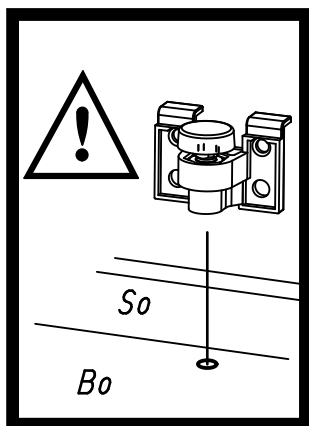
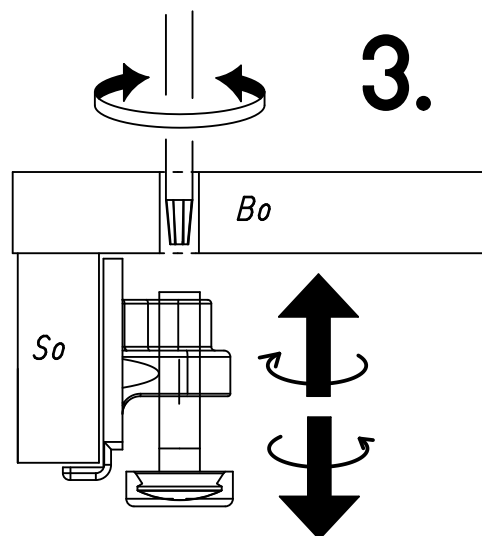
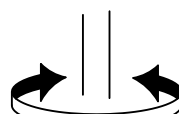
So

974

201



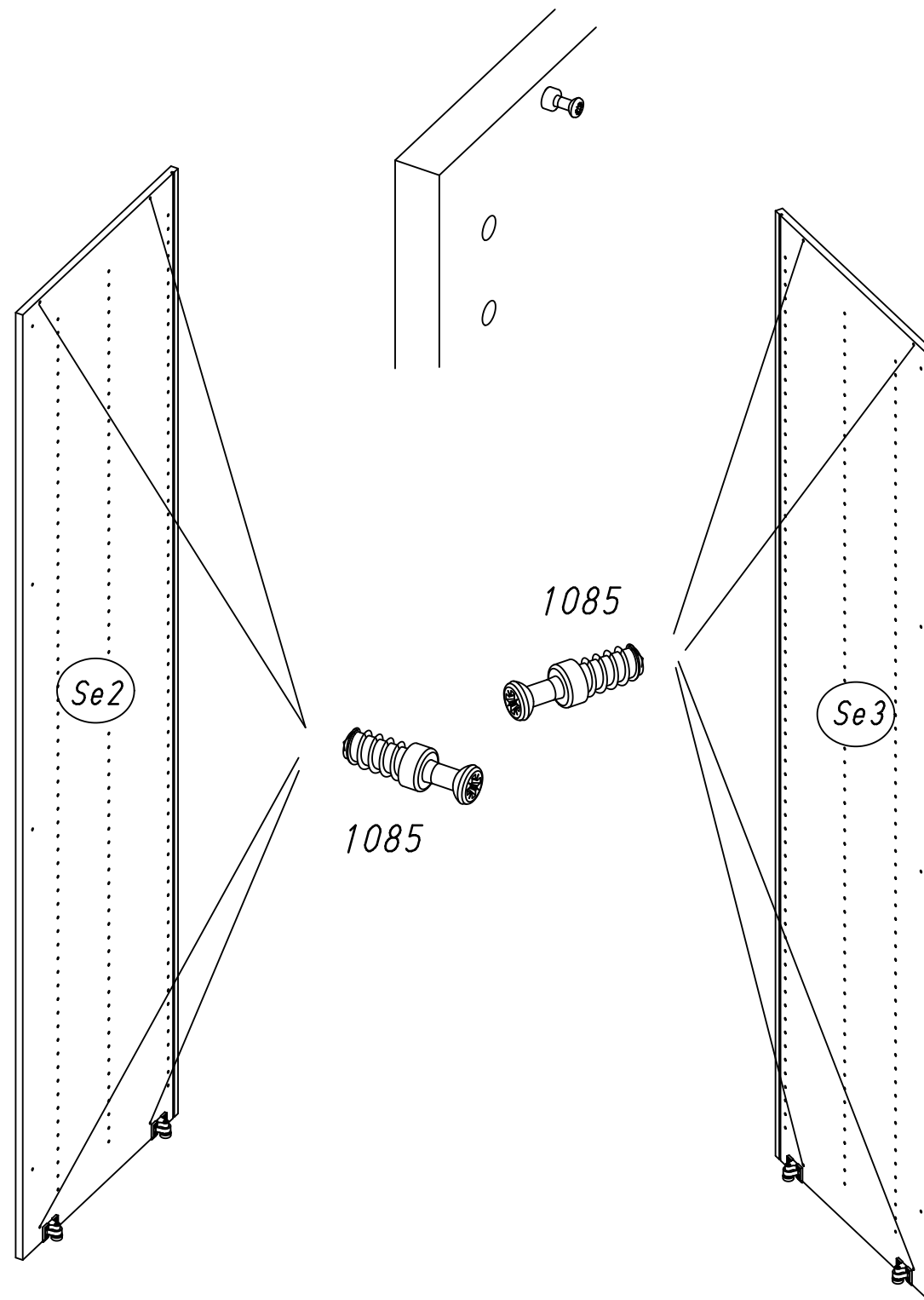
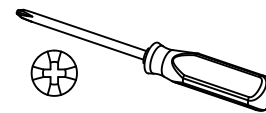
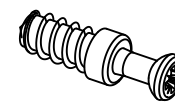
3.



4

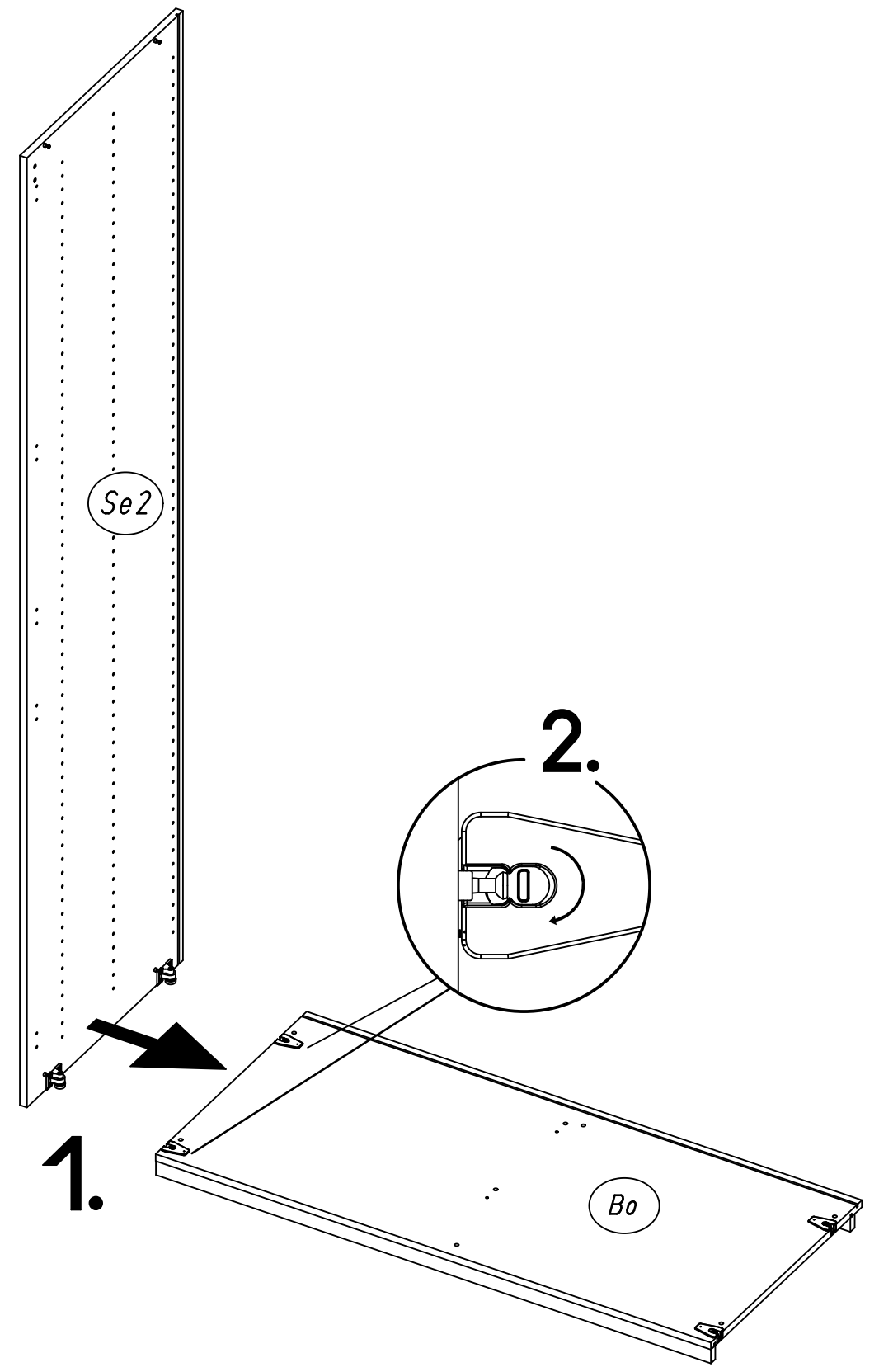
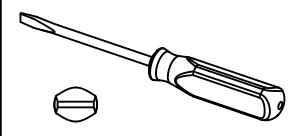
8 x

1085

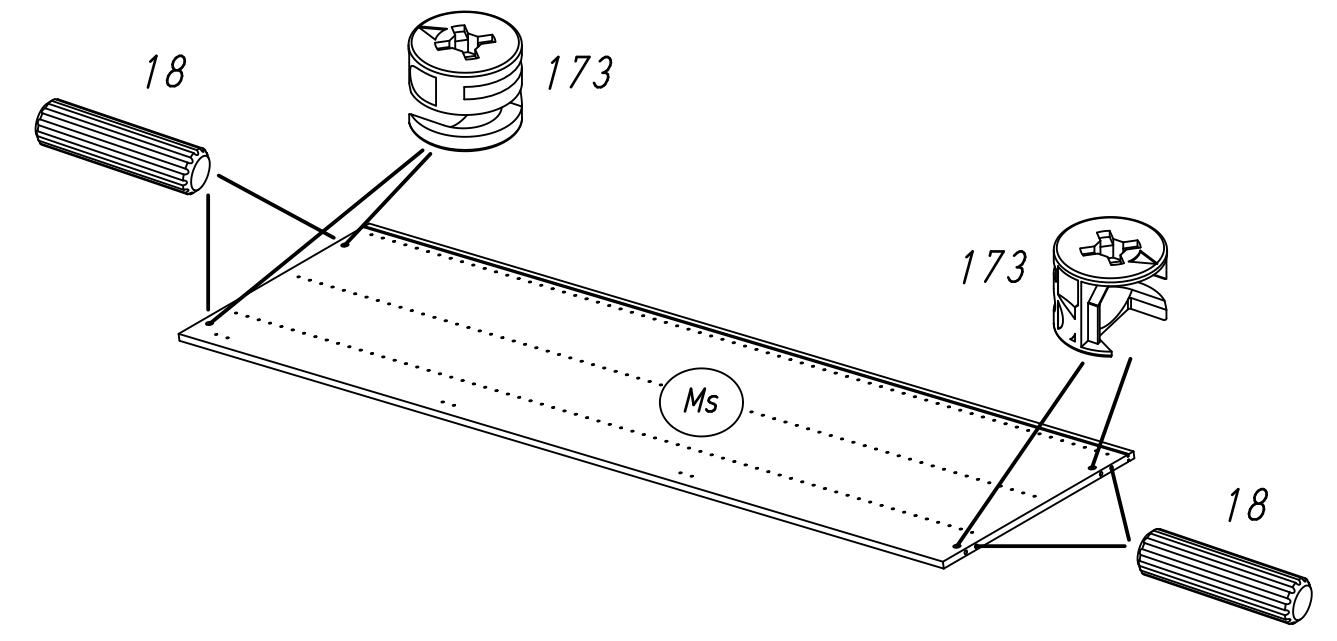
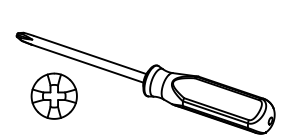
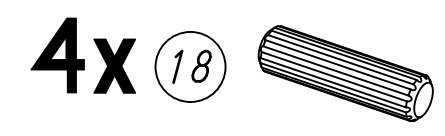




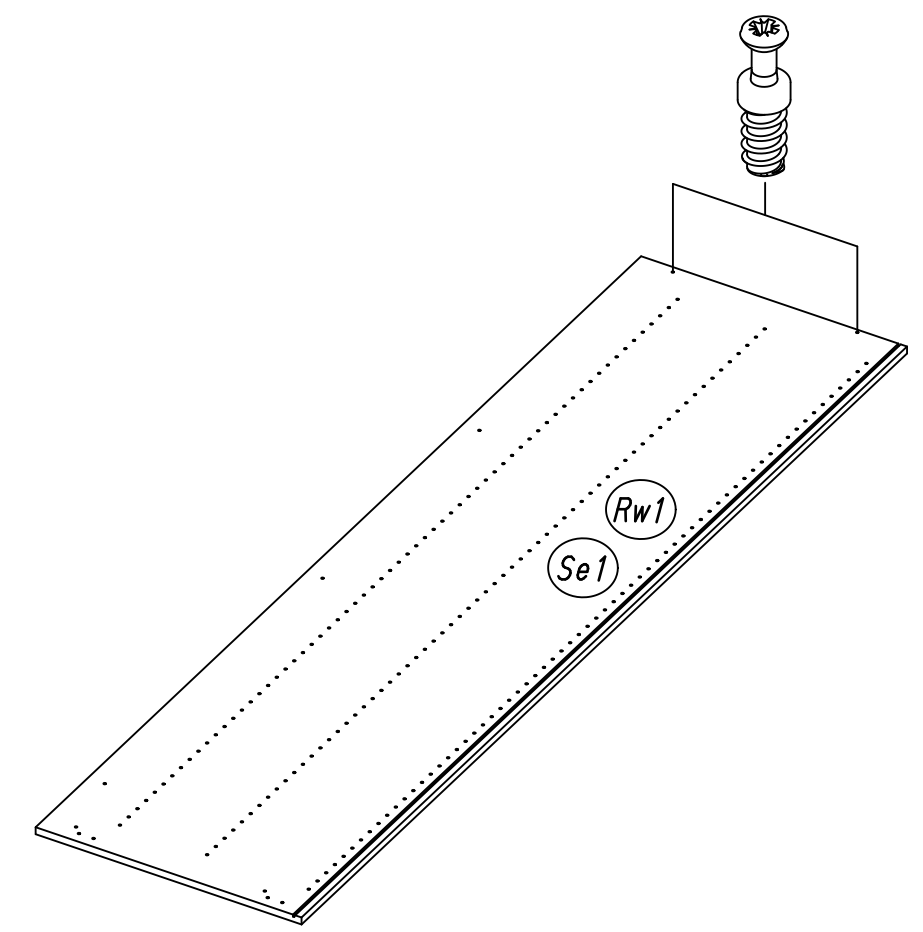
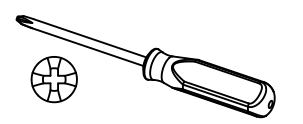
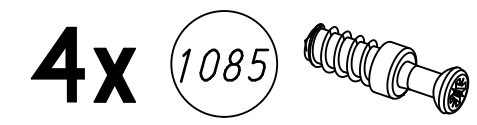
5



6



7

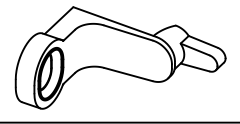


11.

8

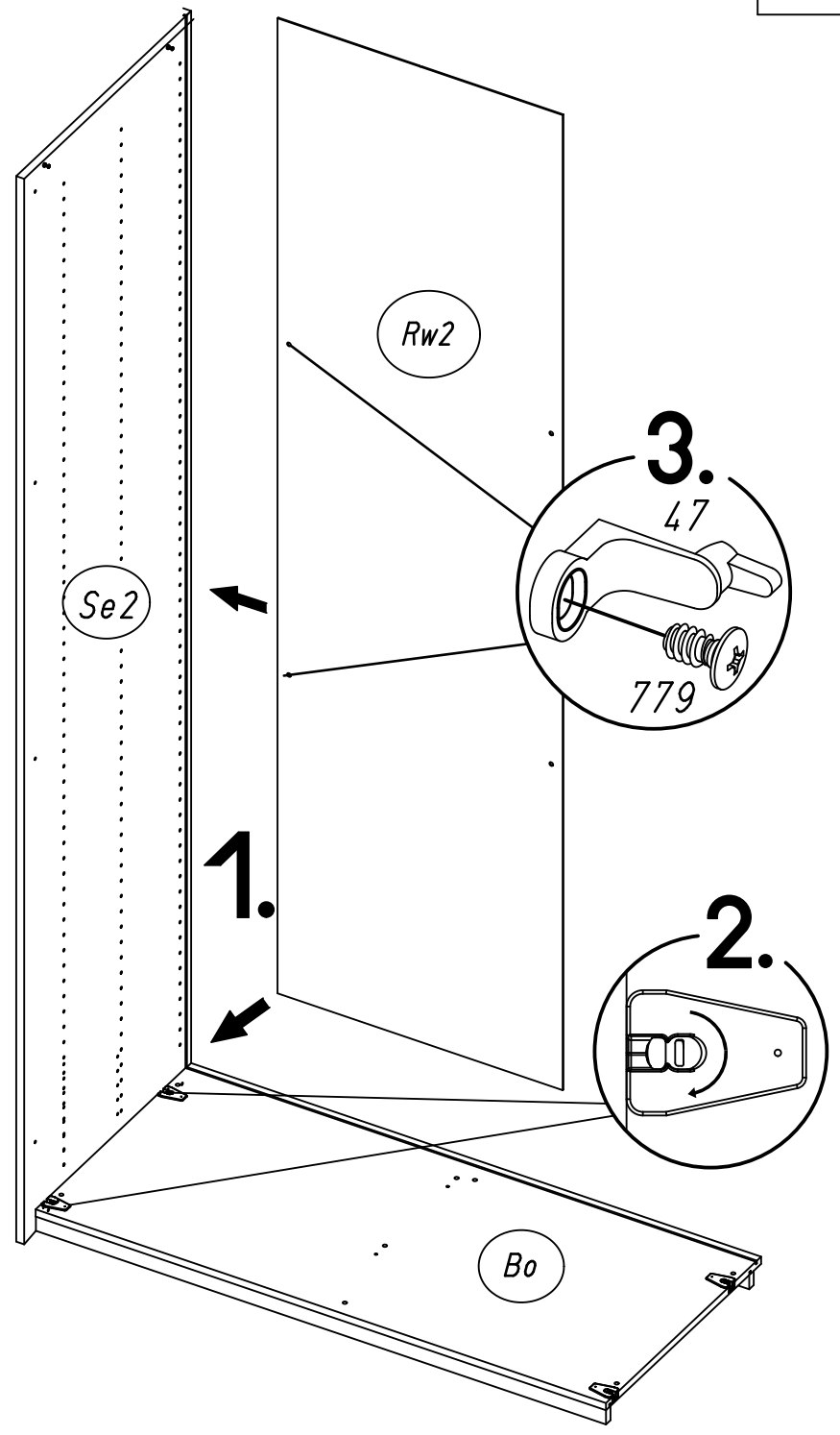
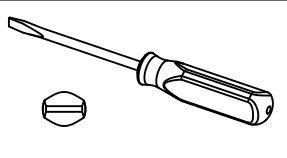
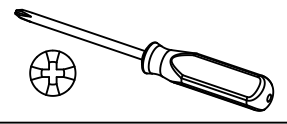
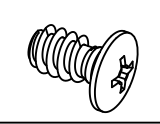
2x

47



2x

779



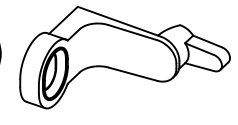
MD060

12.

9

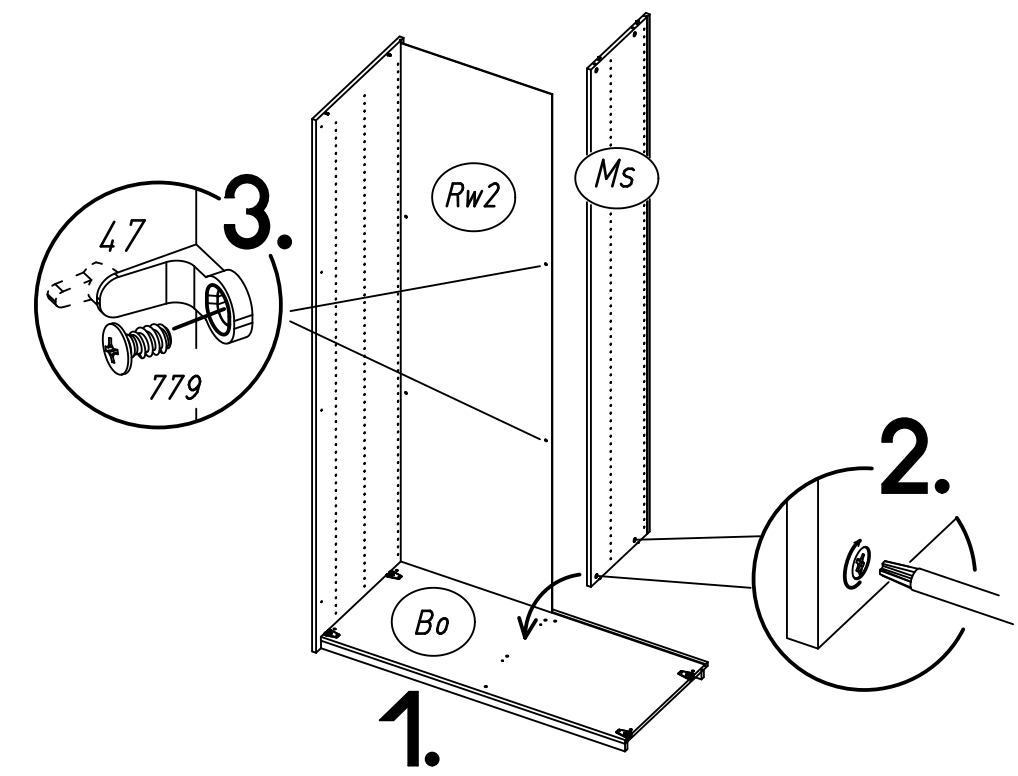
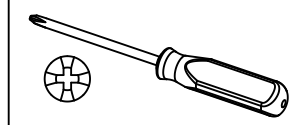
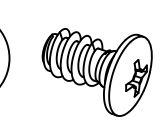
2x

47



2x

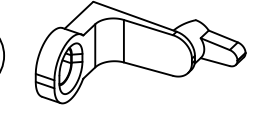
779



10

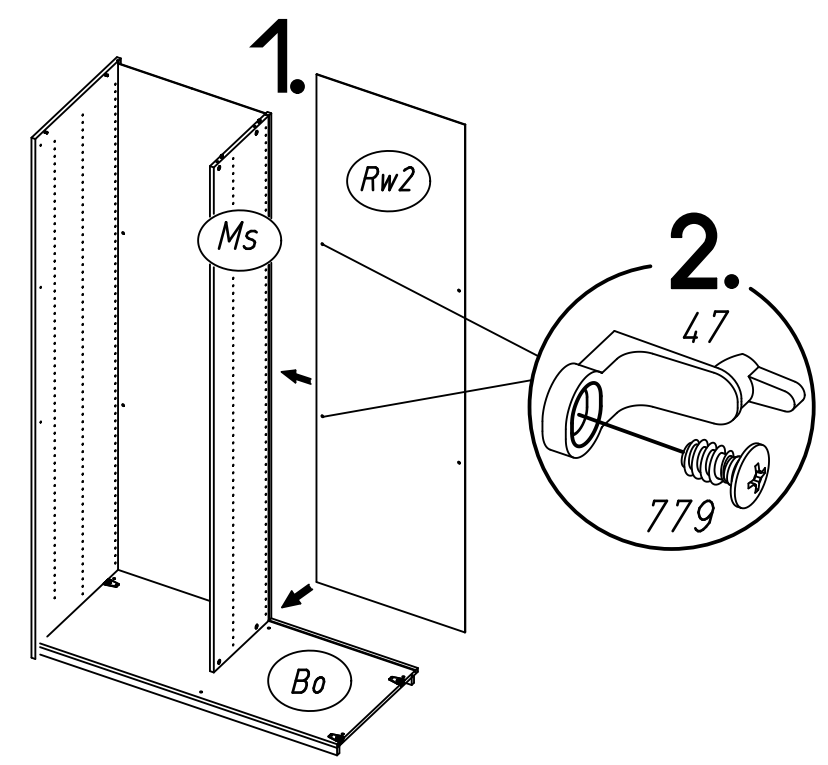
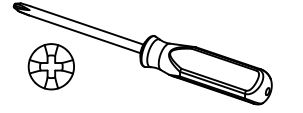
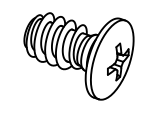
2x

47



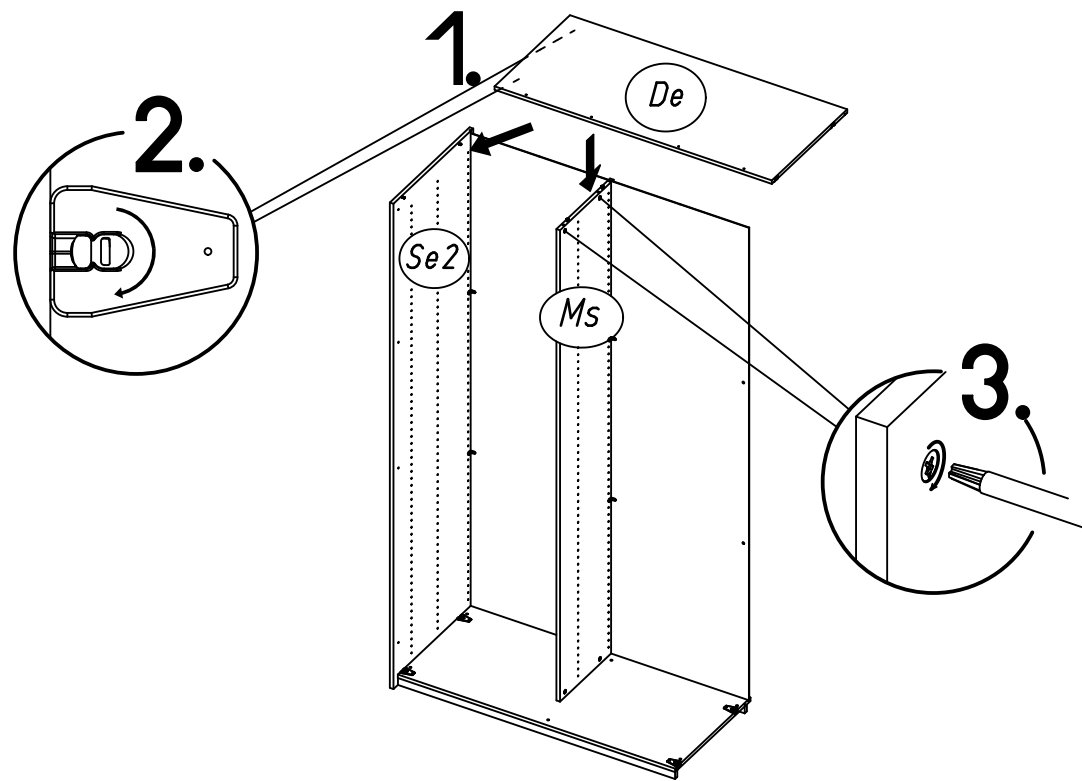
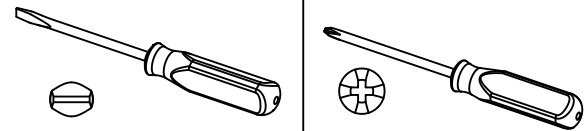
2x

779



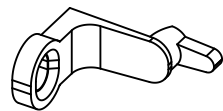
MD060

11

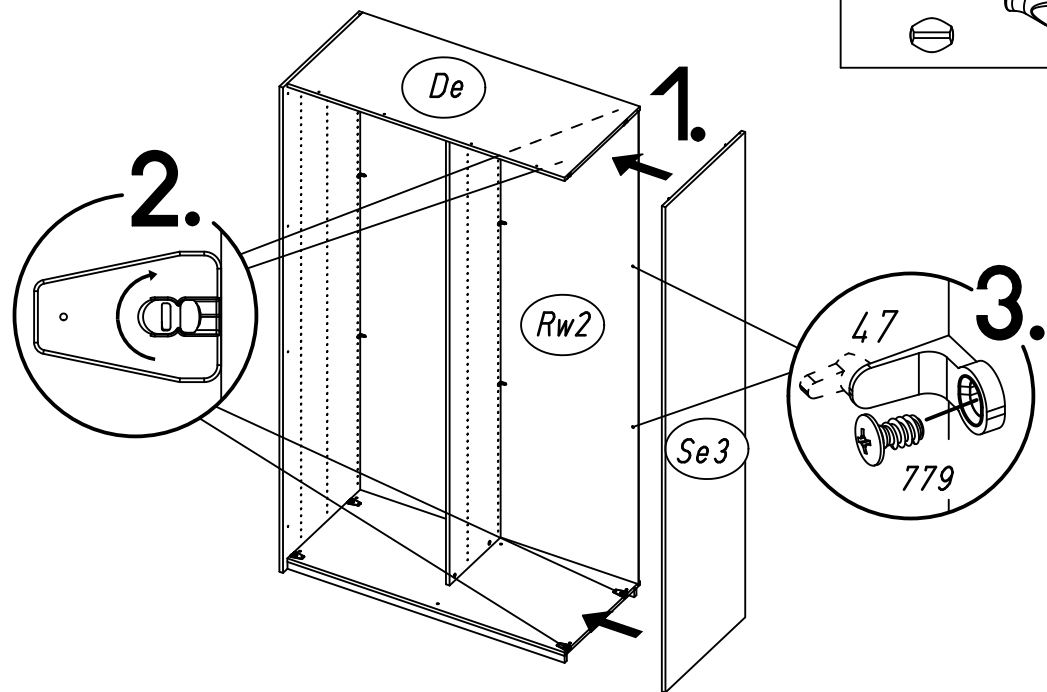
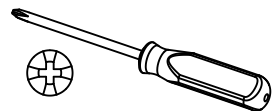
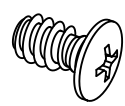


12

2x 47



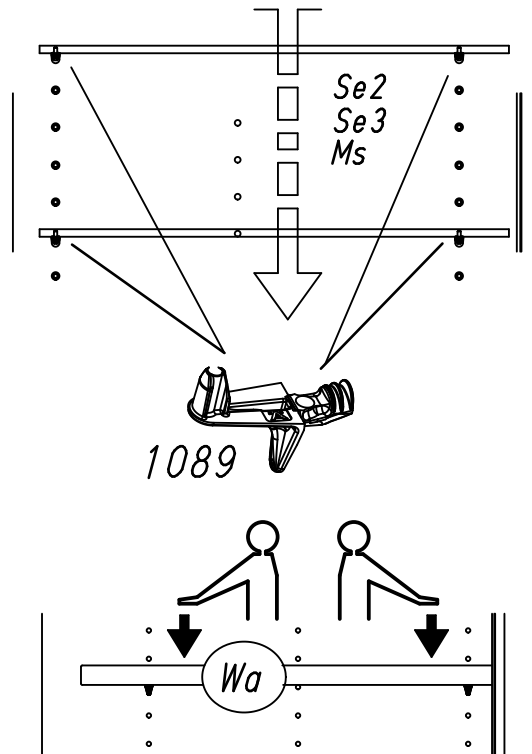
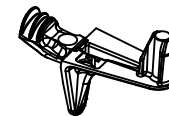
2x 779



13

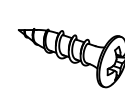
16x

1089

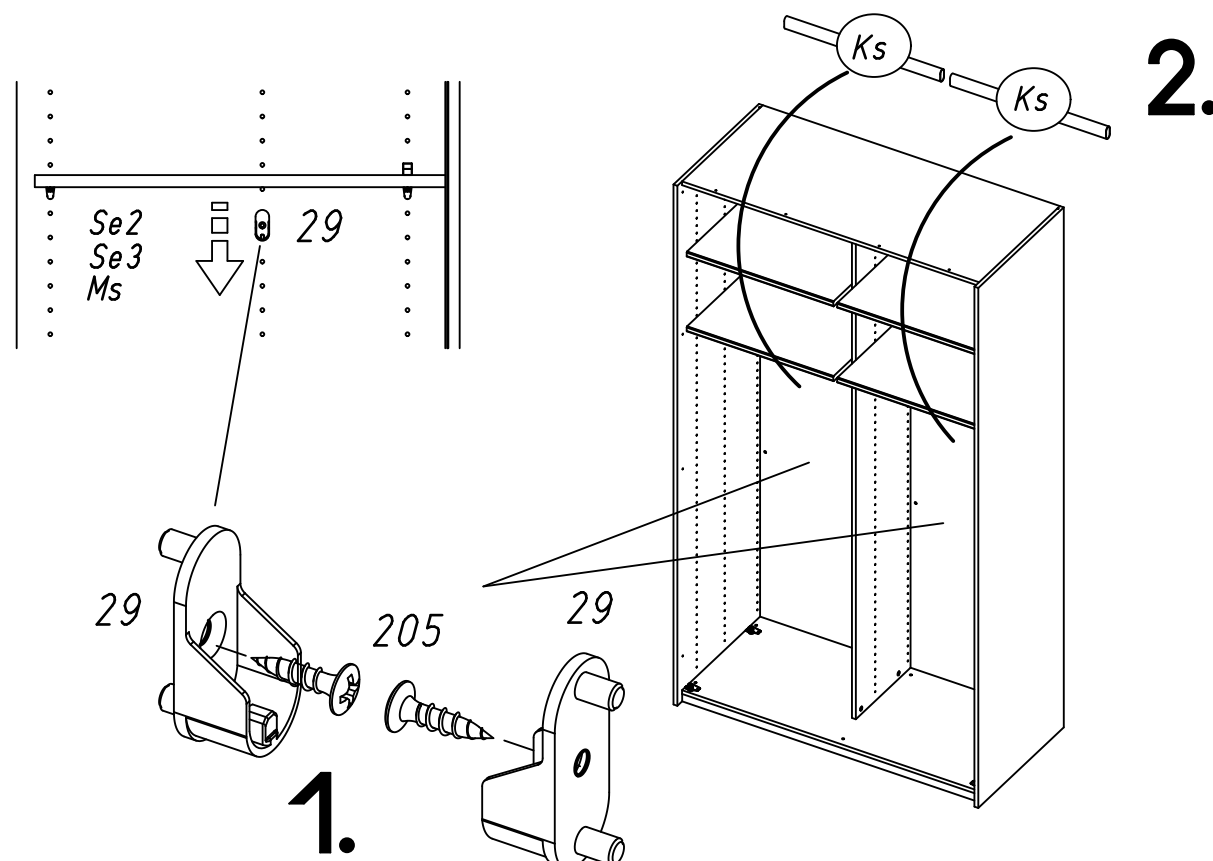
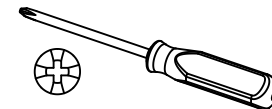


14

4x 205



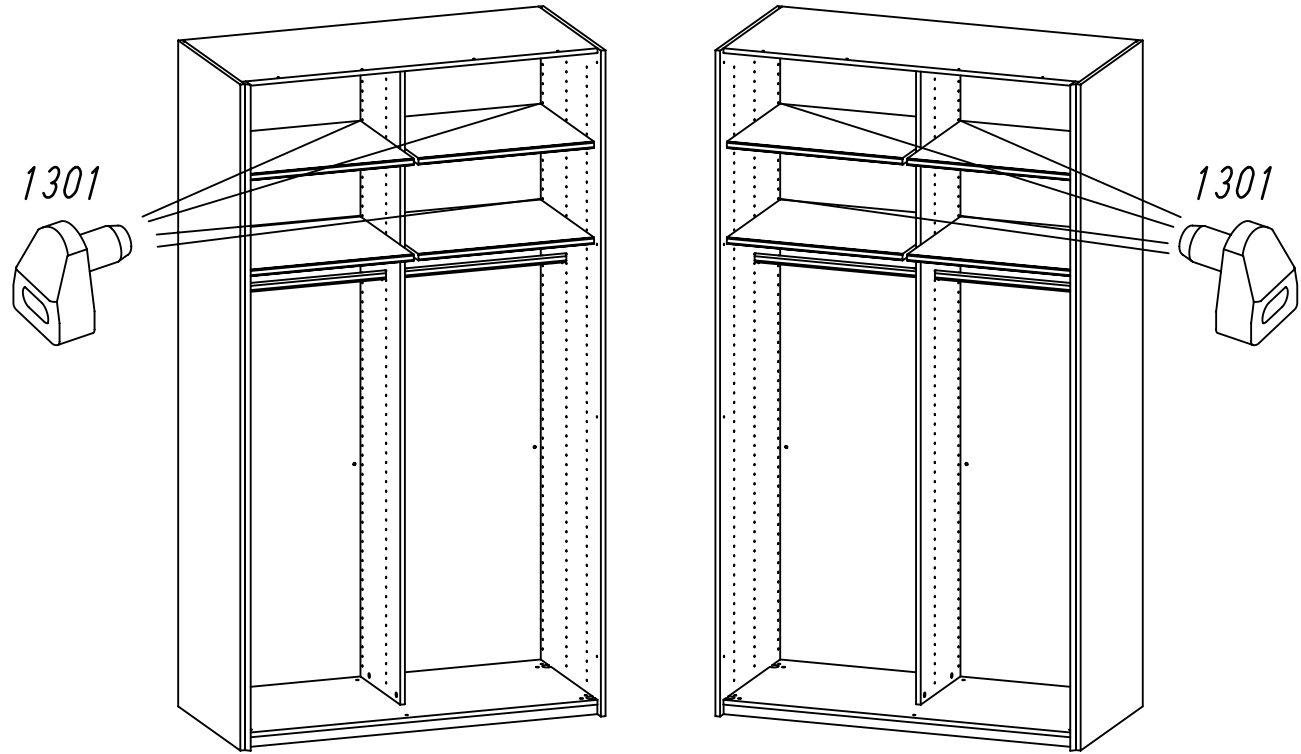
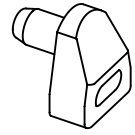
4x 29



15.

15

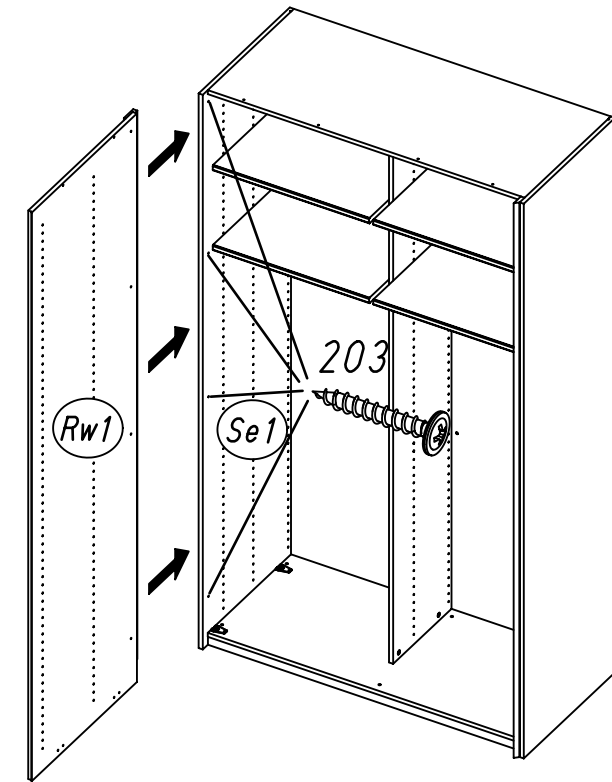
8x 1301



16.

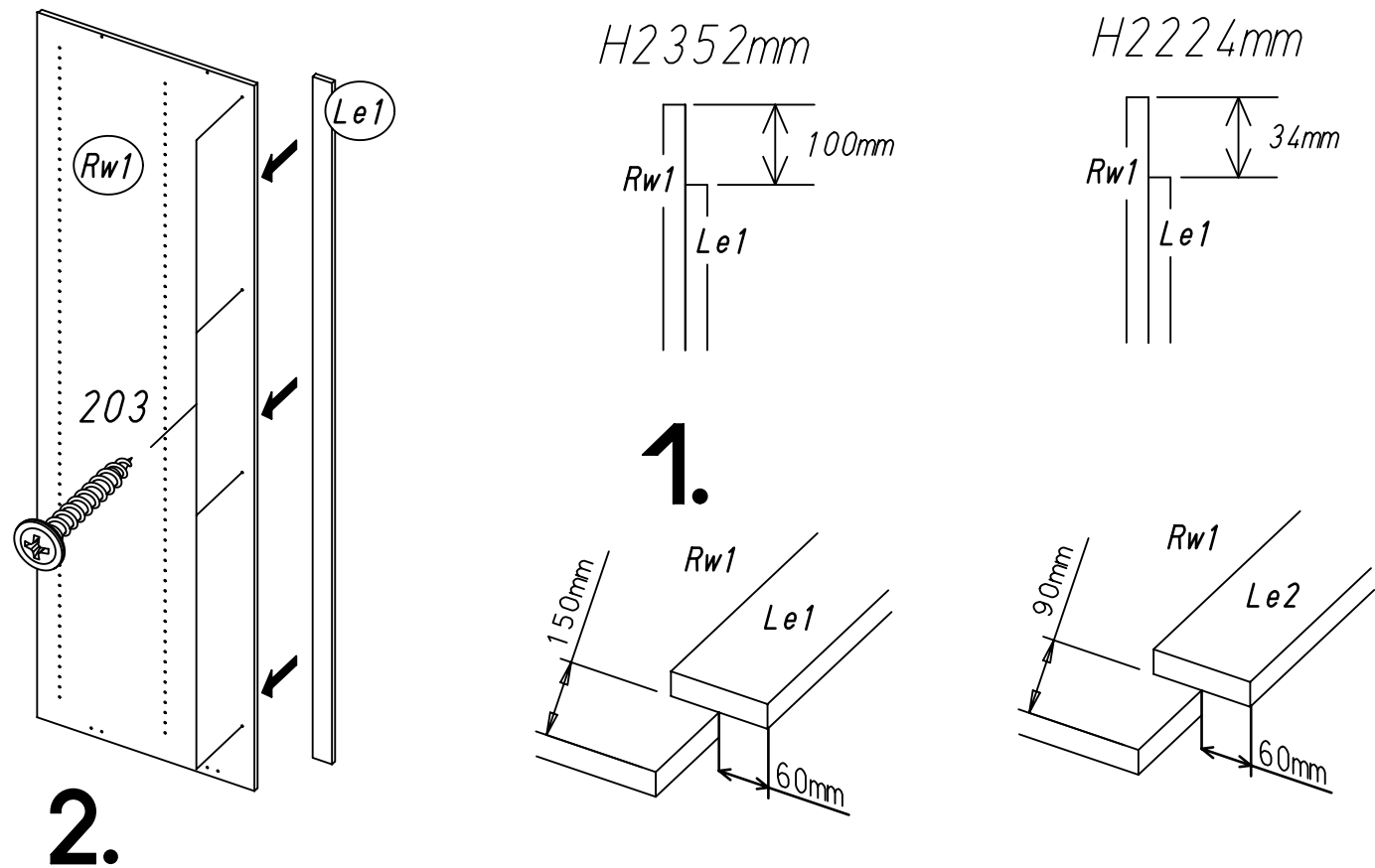
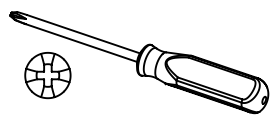
17

4x 203



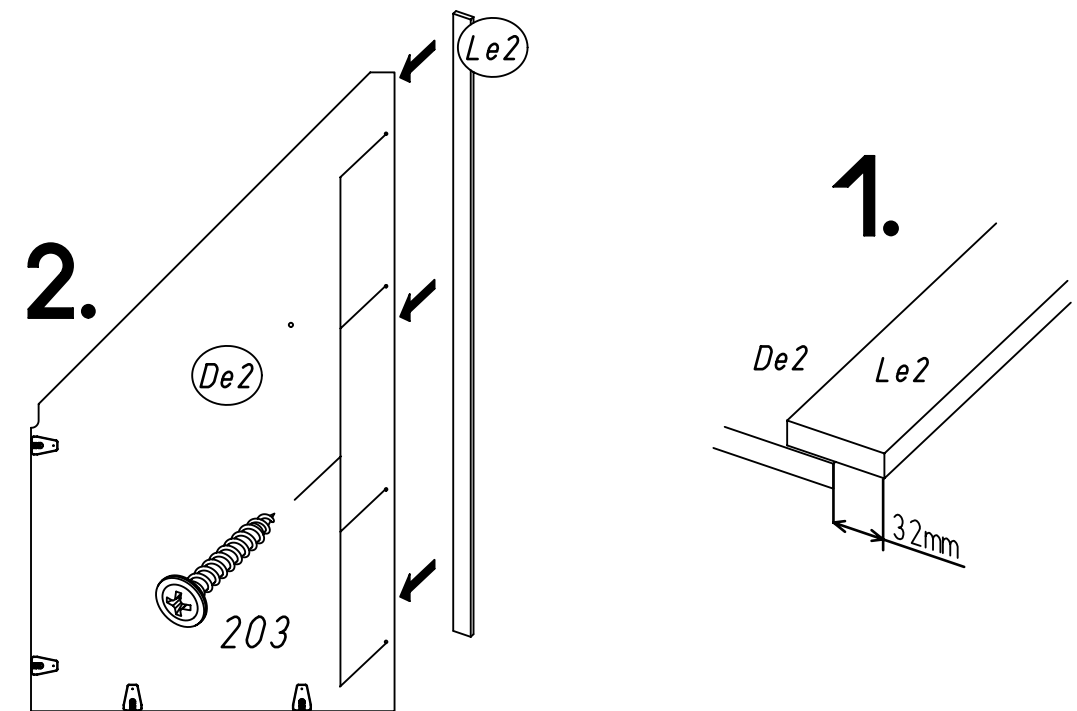
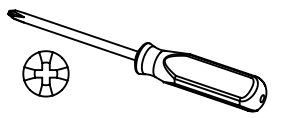
16

4x 203



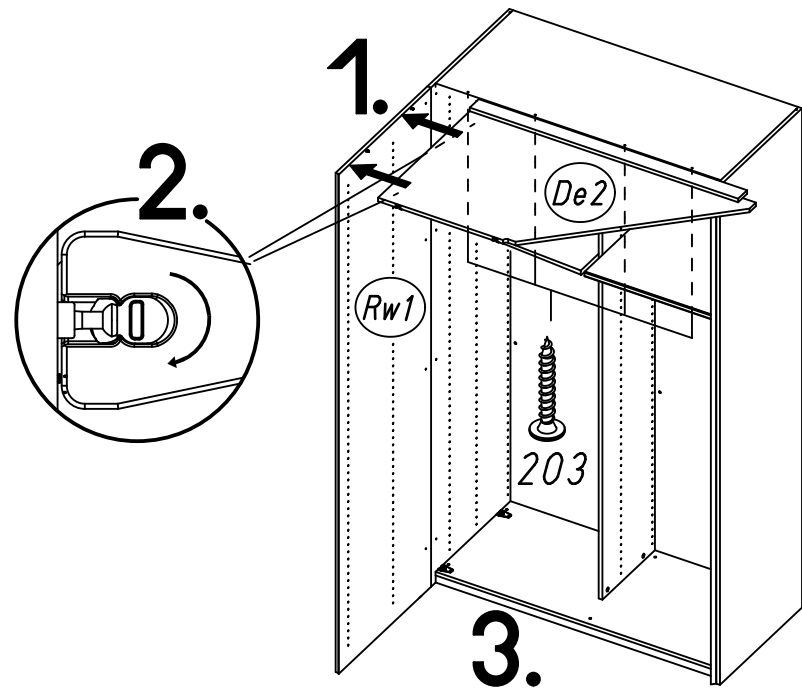
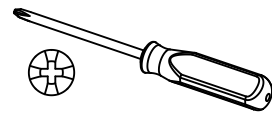
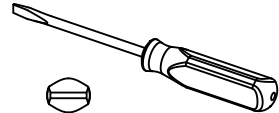
18

4x 203

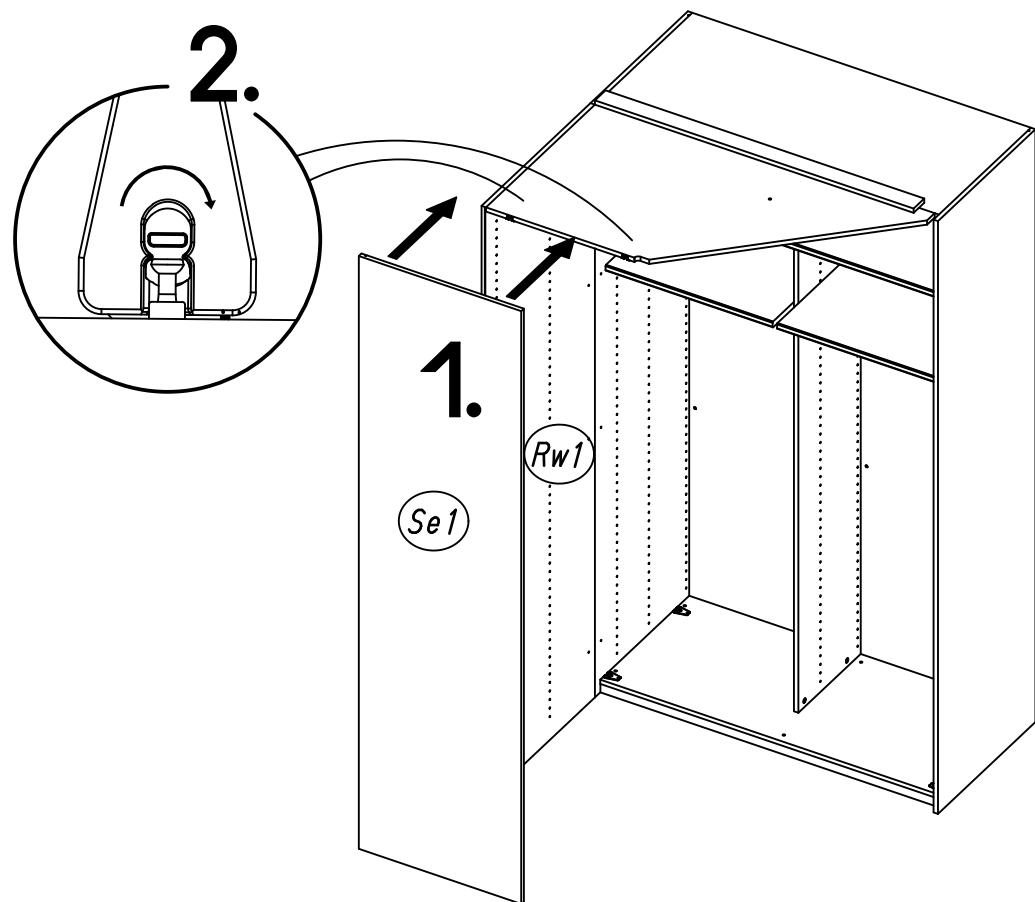
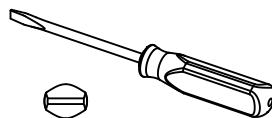


19

4x 203

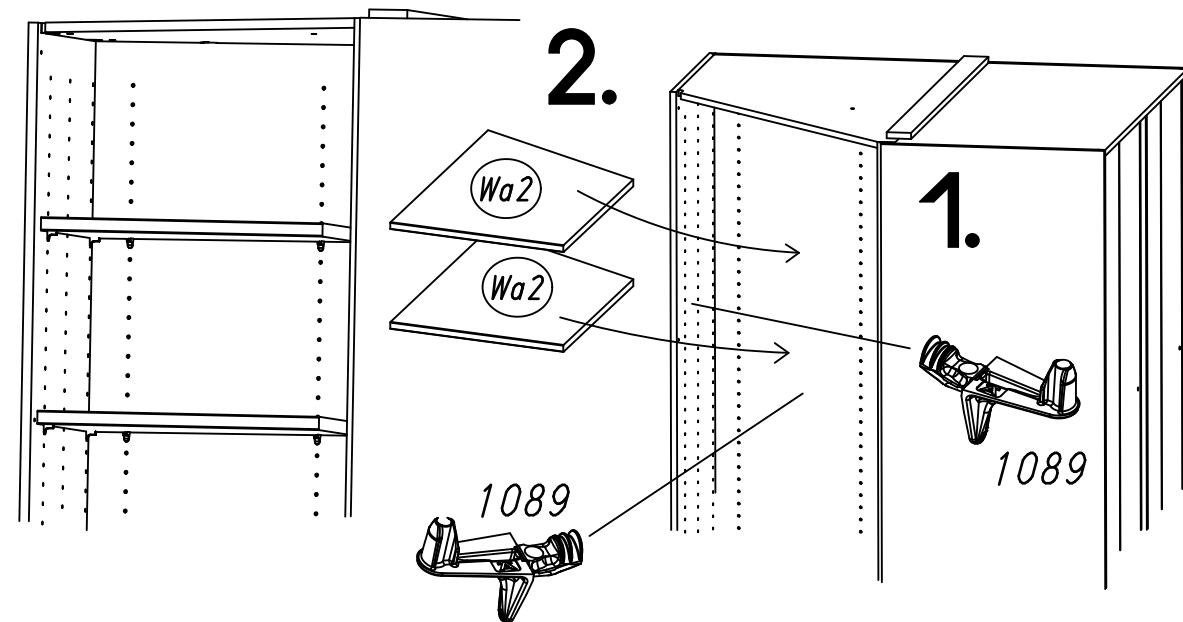
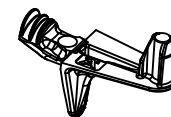


20



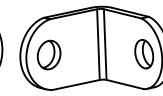
21

8x 1089

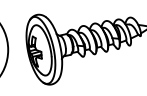


22

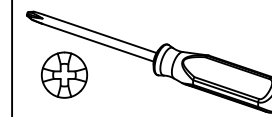
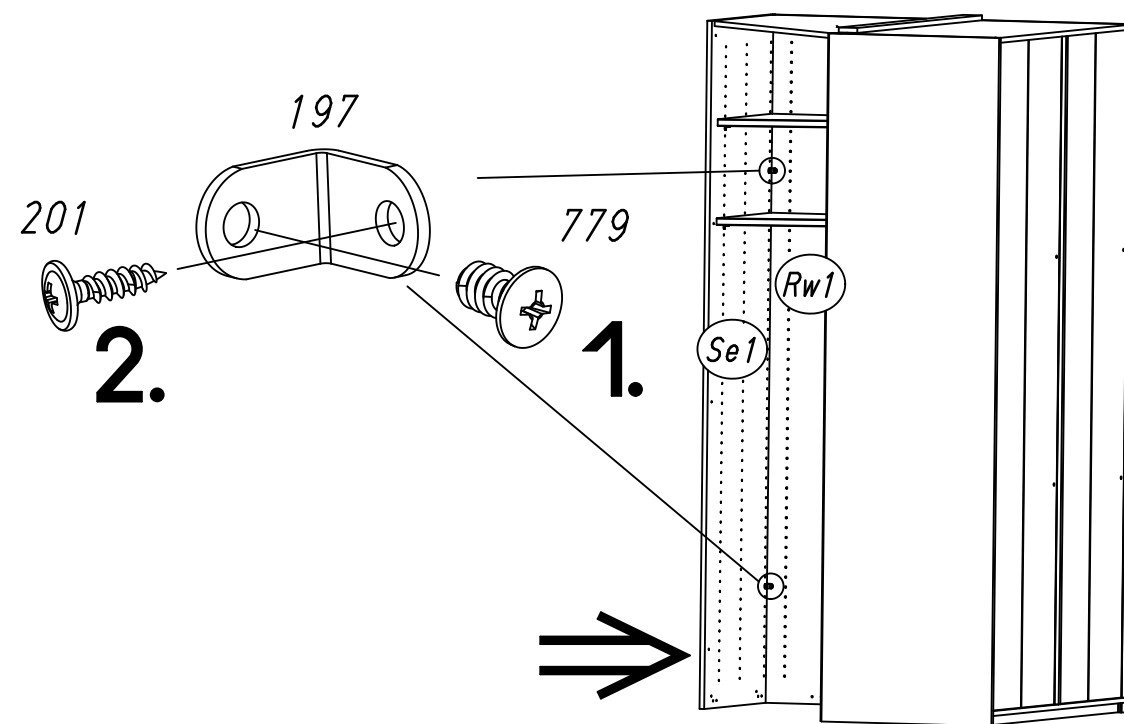
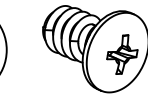
2x 197



2x 201



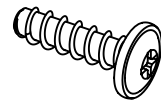
2x 779



23

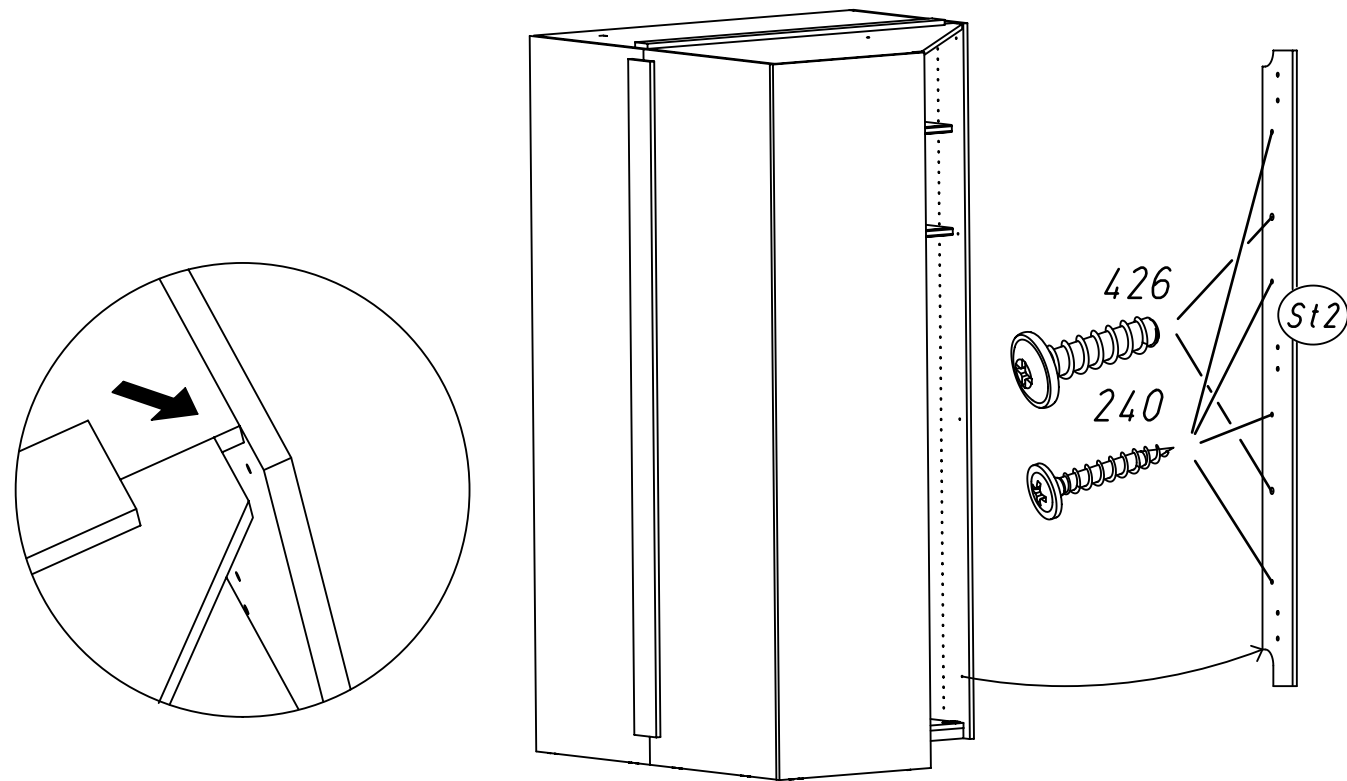
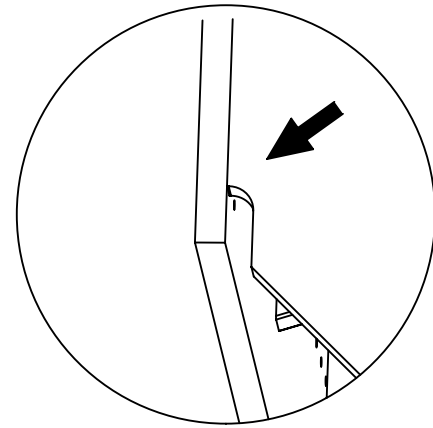
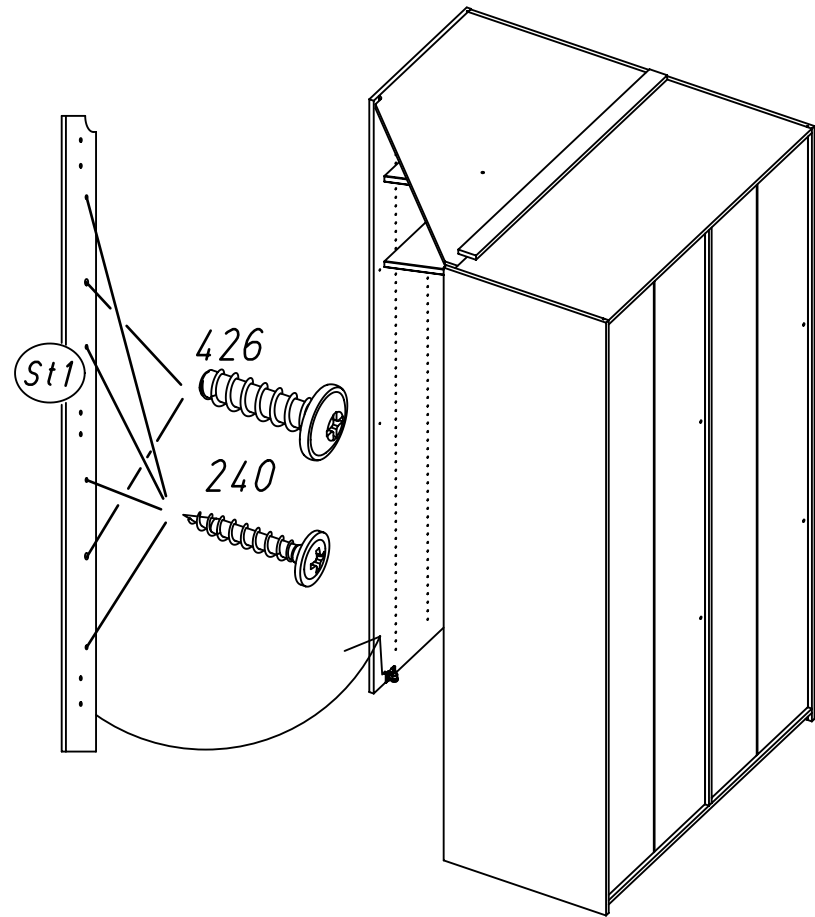
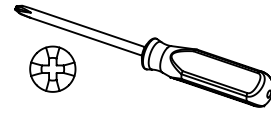
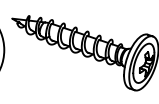
4x

426



8x

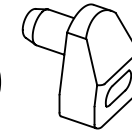
240



24

4x

1301

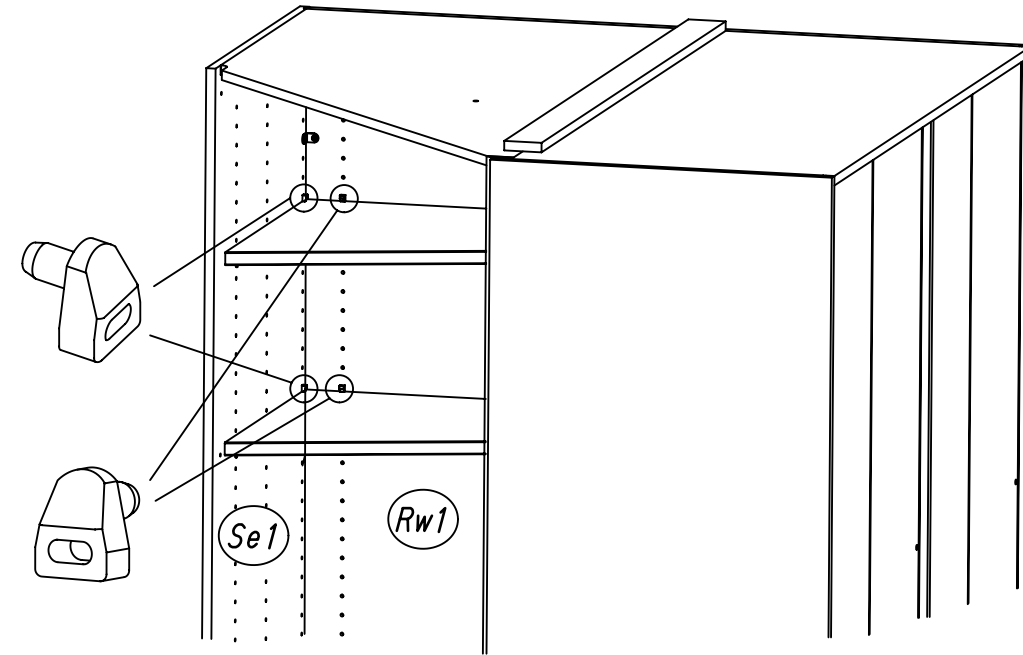
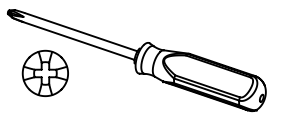


6x

1282

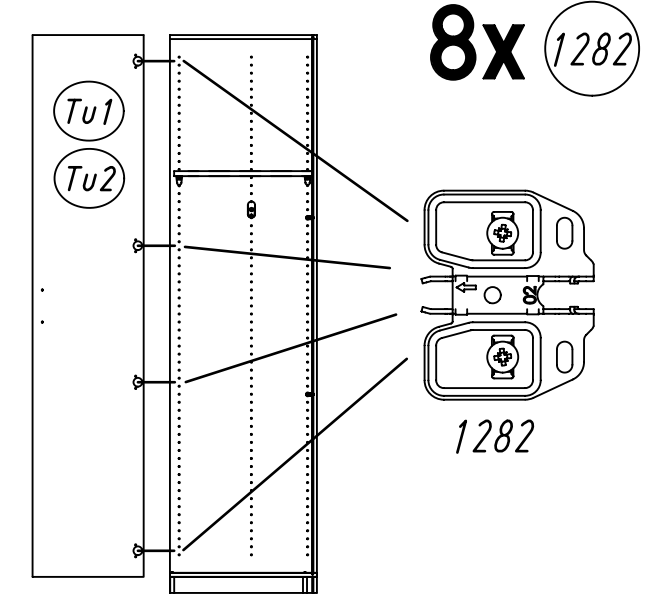
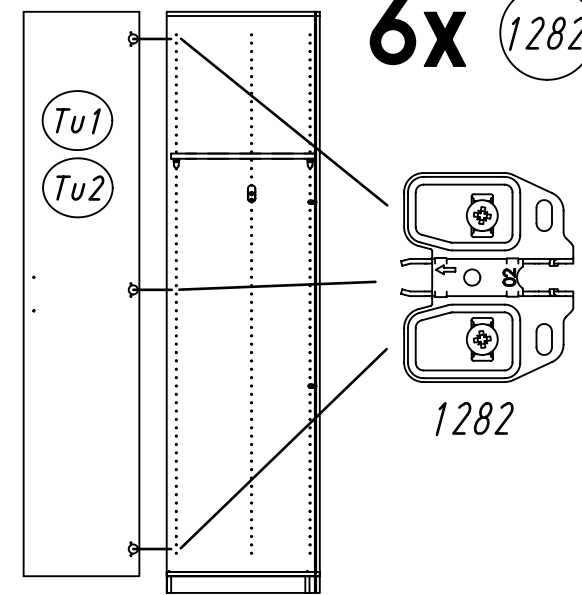
8x

1282

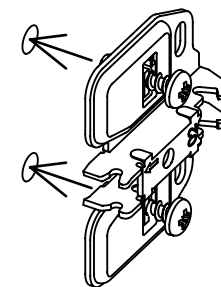


H=2224mm

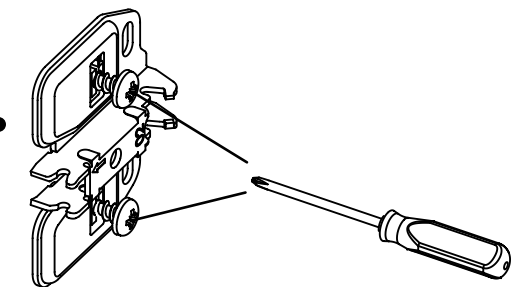
H=2352mm



1.

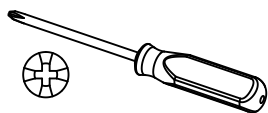
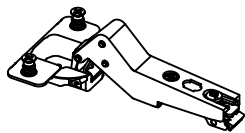


2.



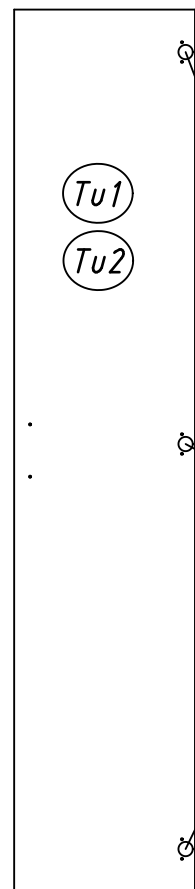
25

6x 811 8x 1290



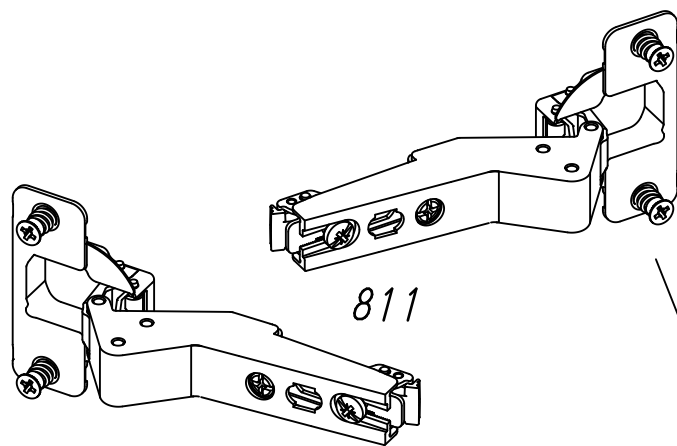
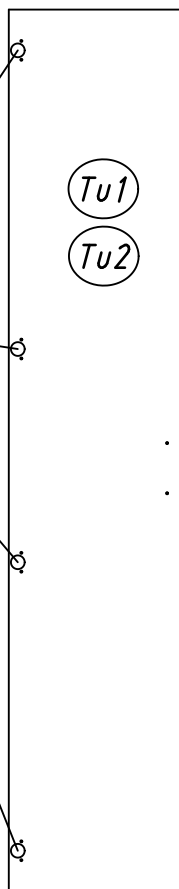
H=2224mm

6x 1290

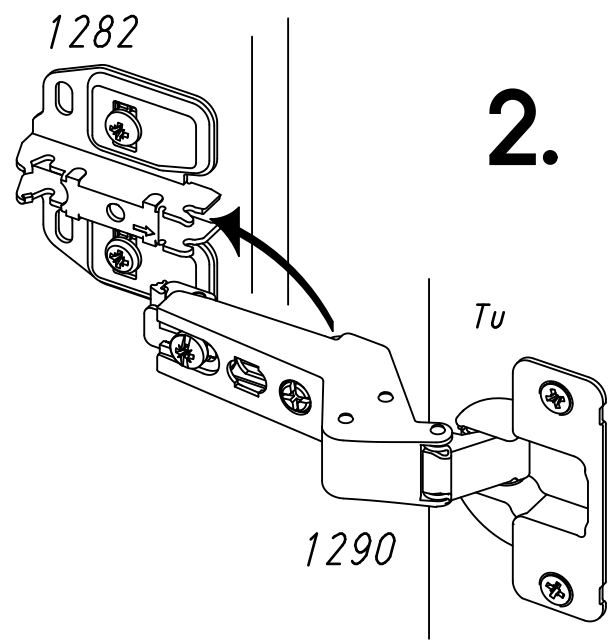


H=2352mm

8x 1290

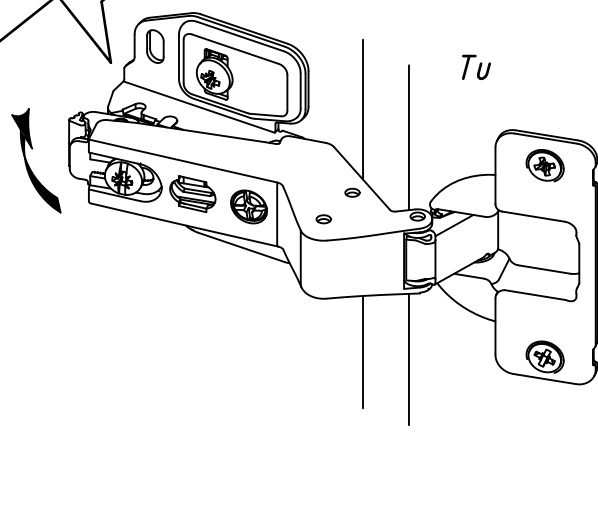


811



1282

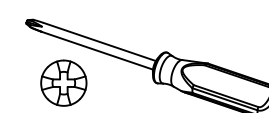
2.



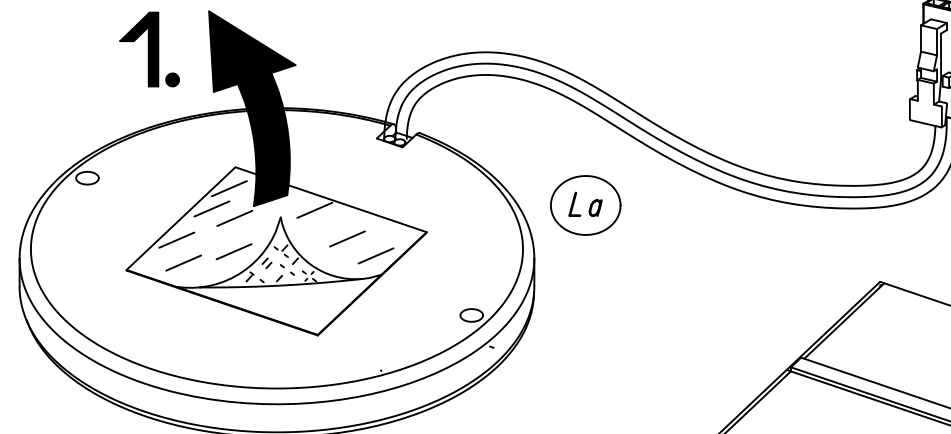
Tu

1290

26

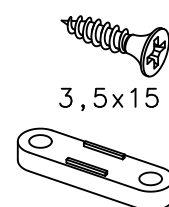


\*Dieses Produkt enthält eine Lichtquelle der Energieeffizienzklasse <G>\*



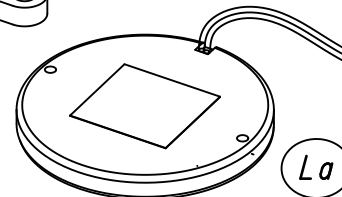
1.

La



3,5x15

2.

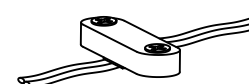


La



3,5x15

4.



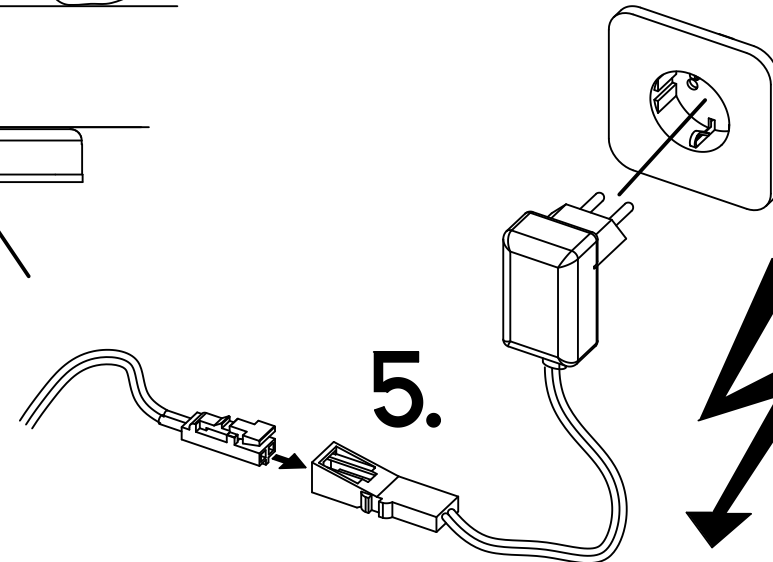
De



3.

La

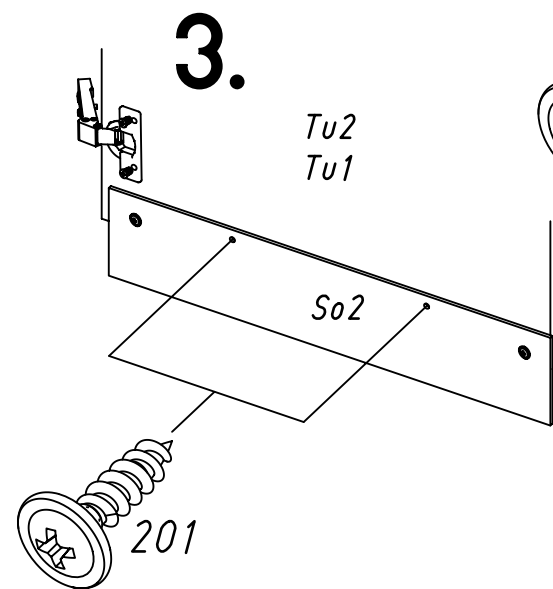
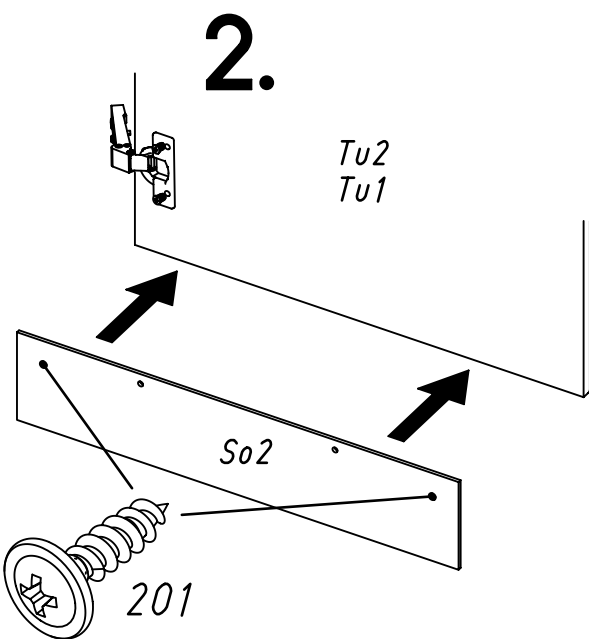
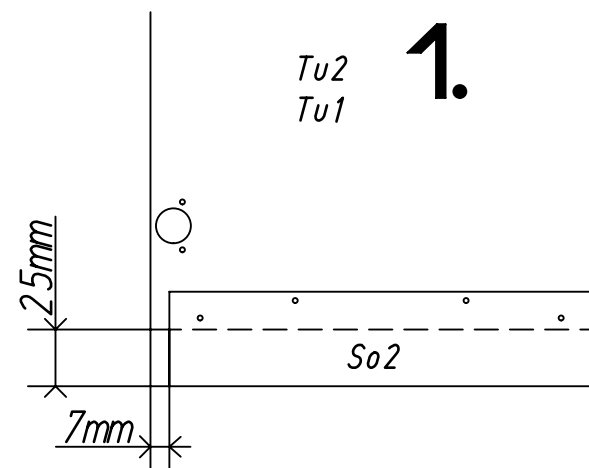
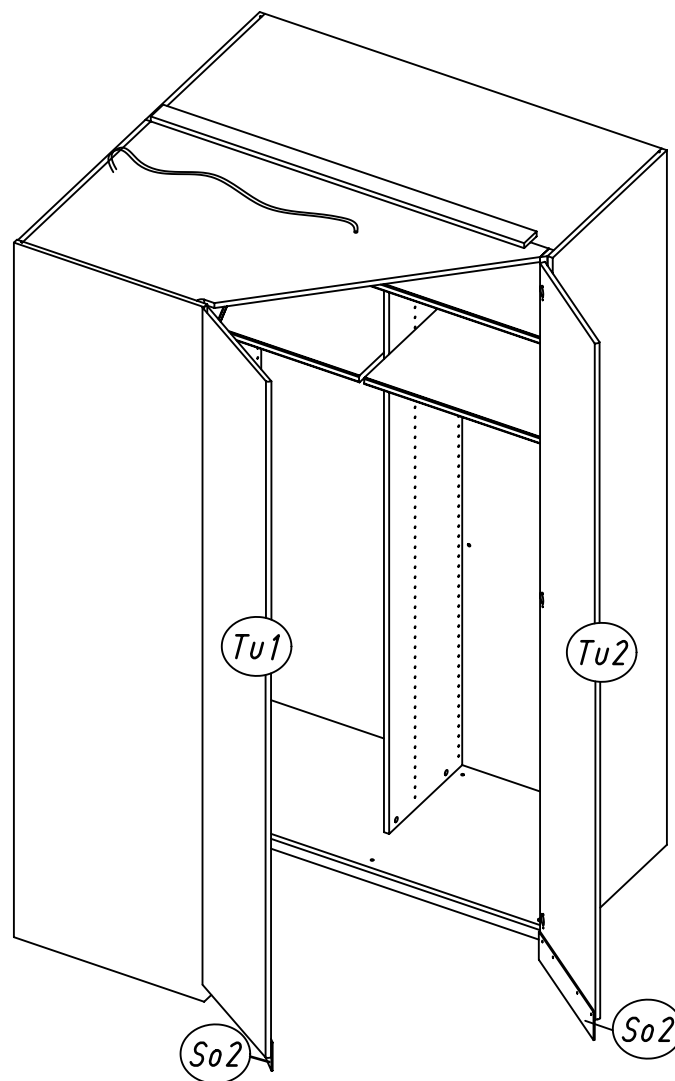
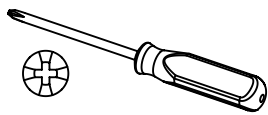
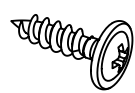
5.



27

8x

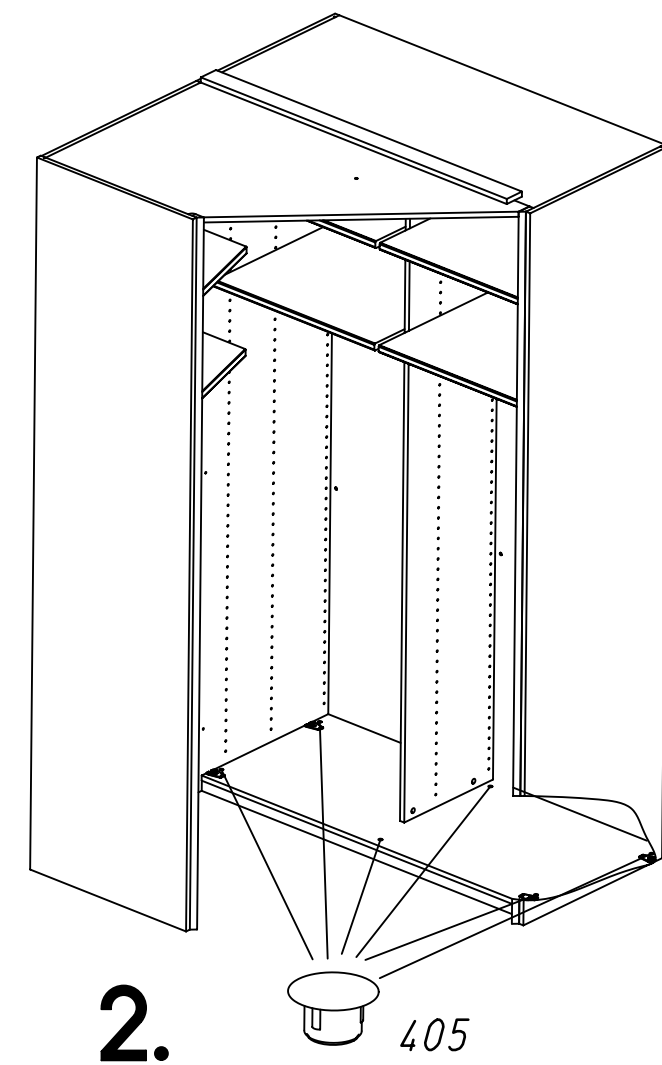
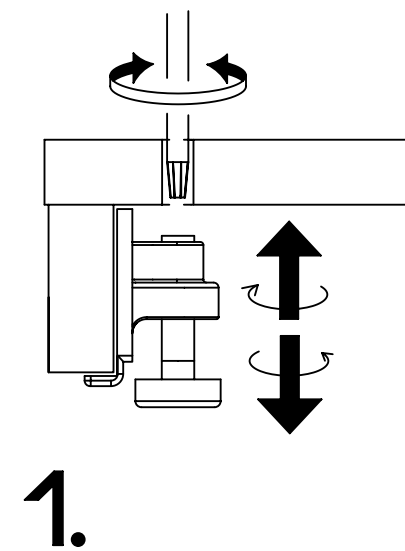
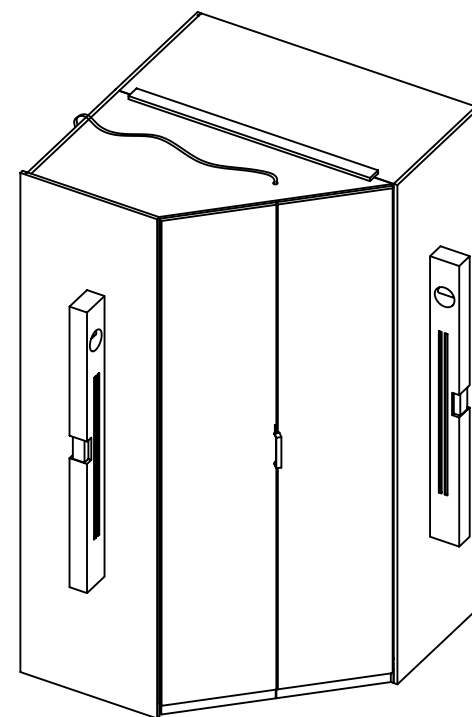
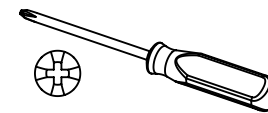
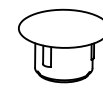
201



28

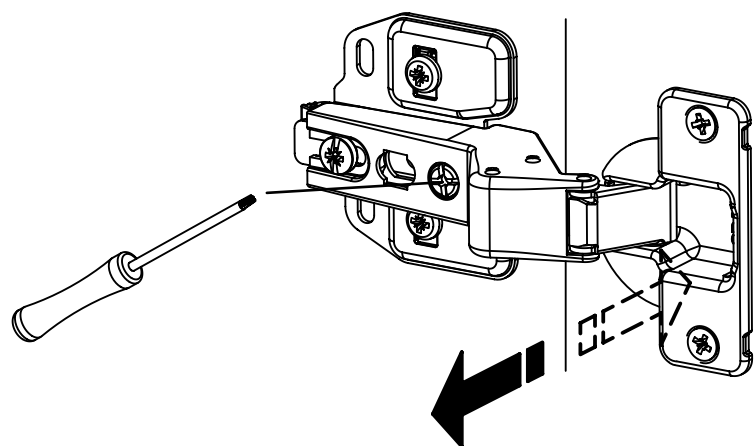
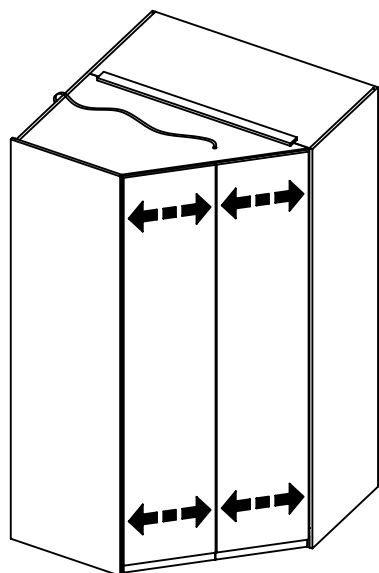
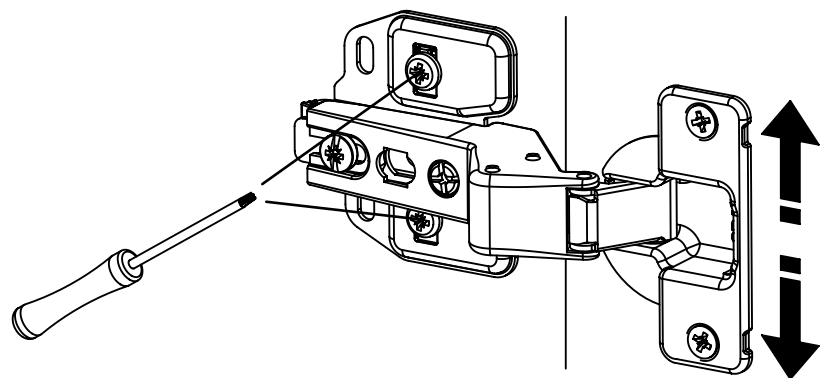
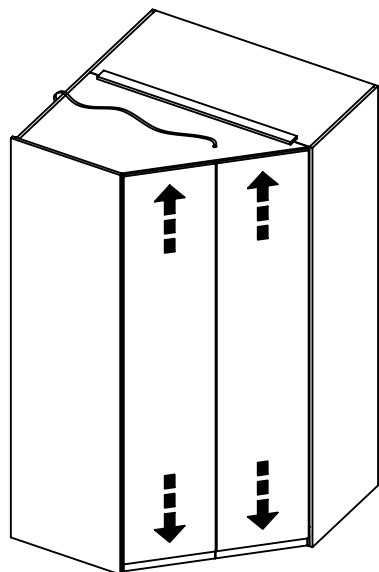
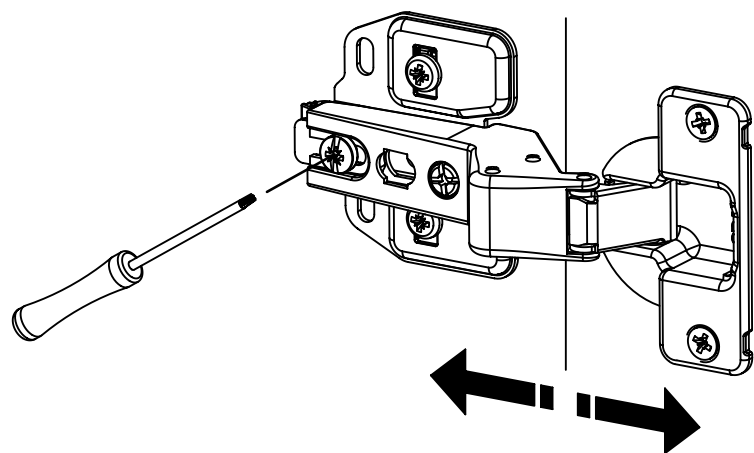
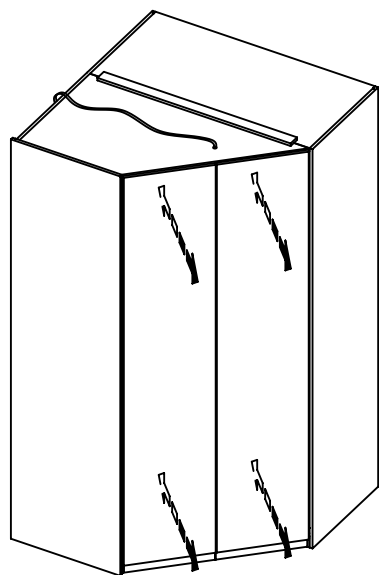
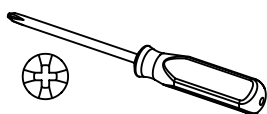
6x

405





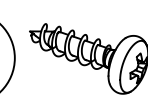
29



30

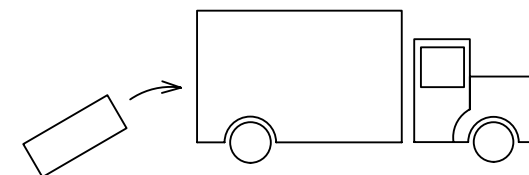
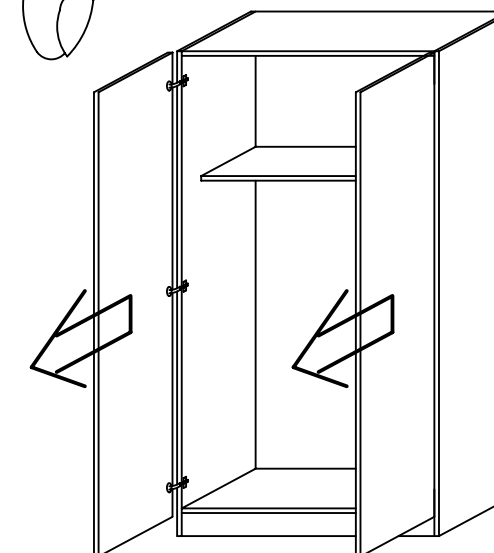
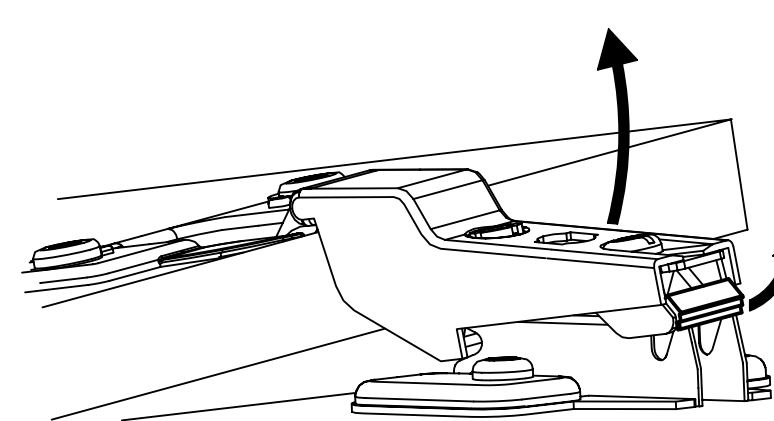
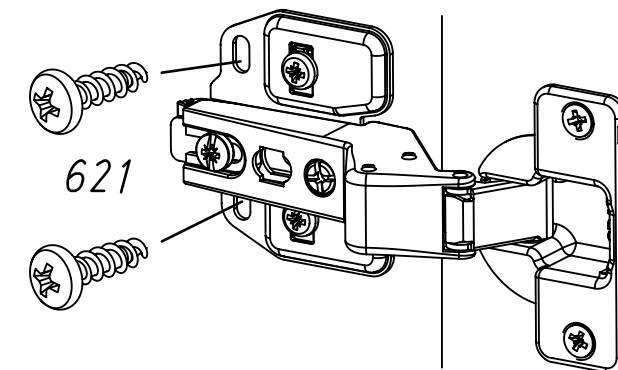
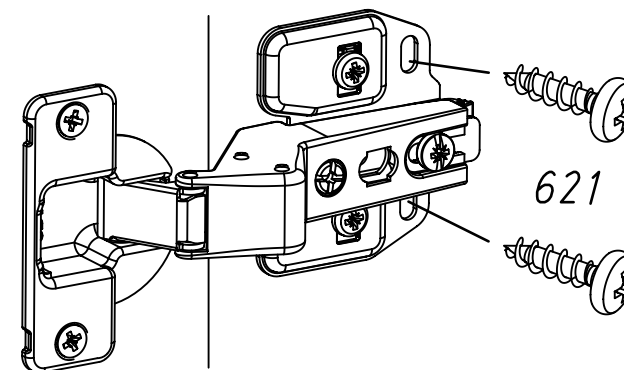
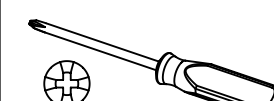
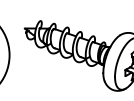
12x

621



16x

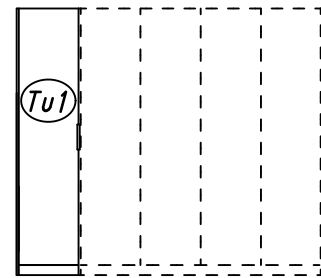
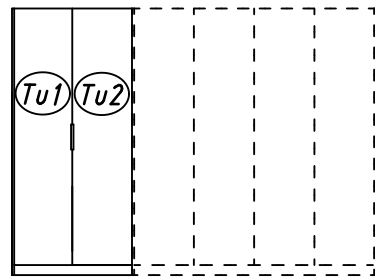
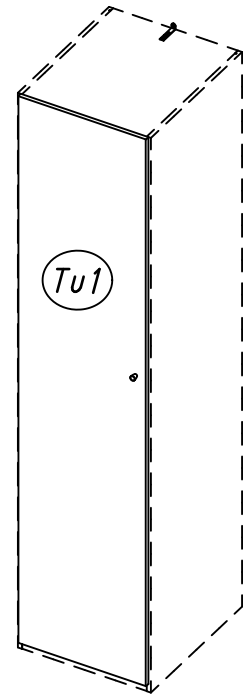
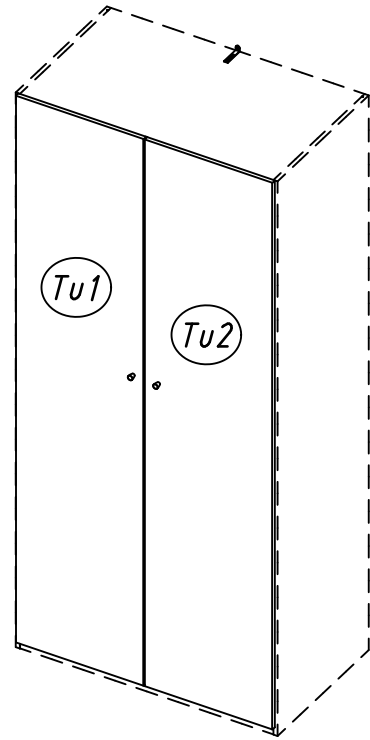
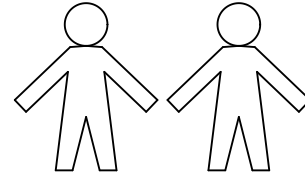
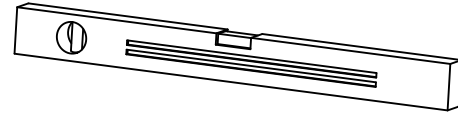
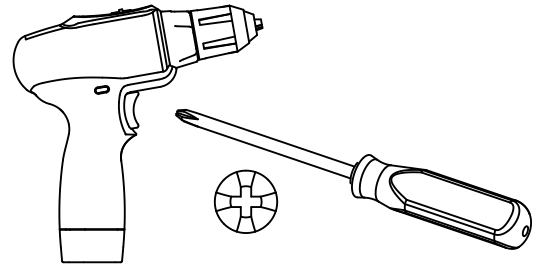
621



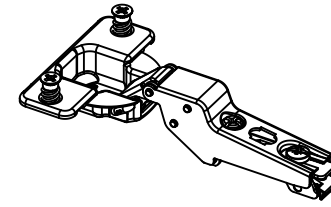
1.

MM795\_05

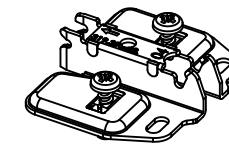
rauch



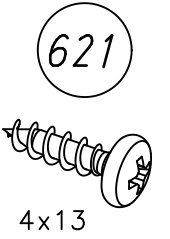
2.



1292



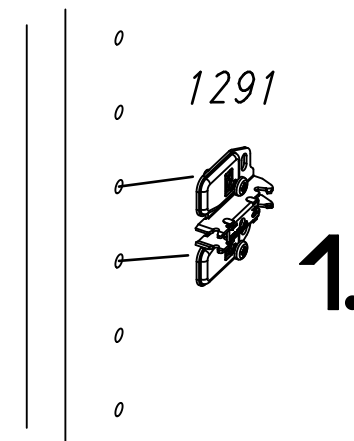
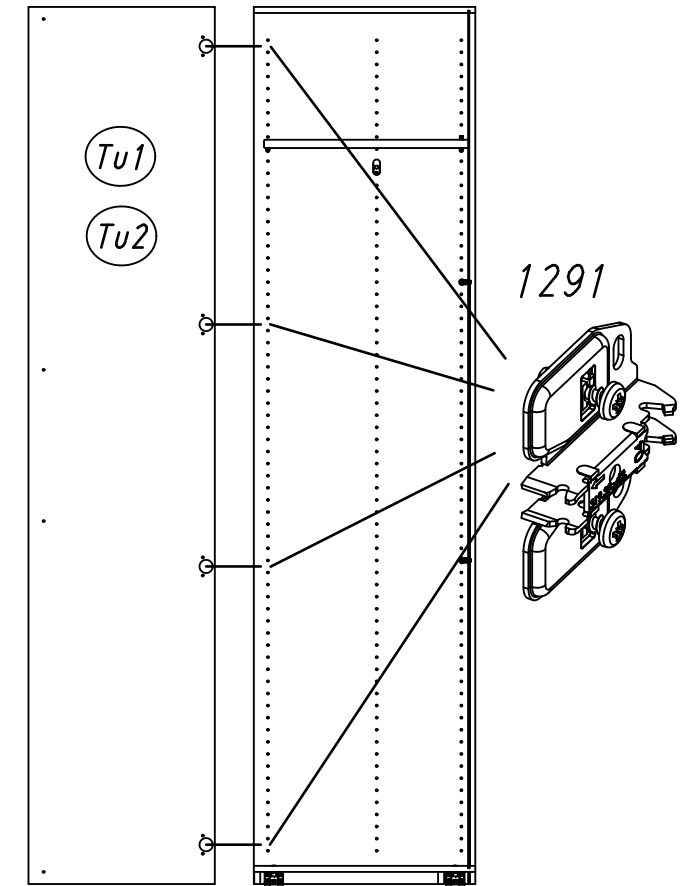
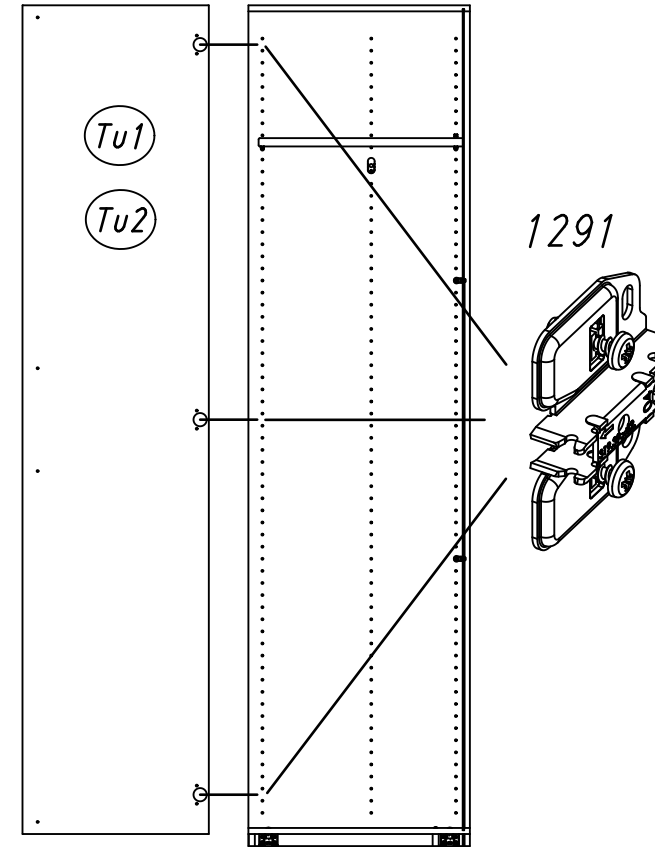
1291



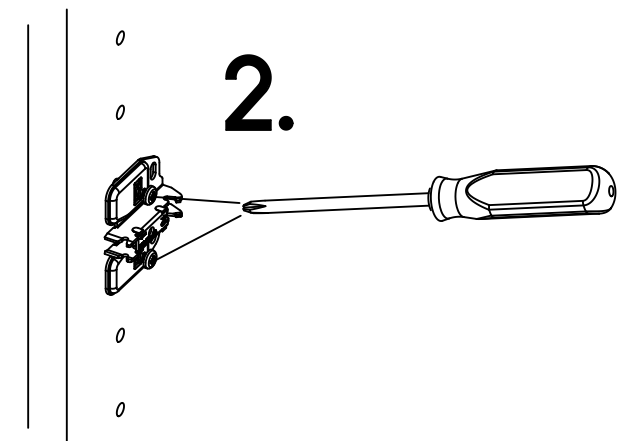
621

4x13

1 1291



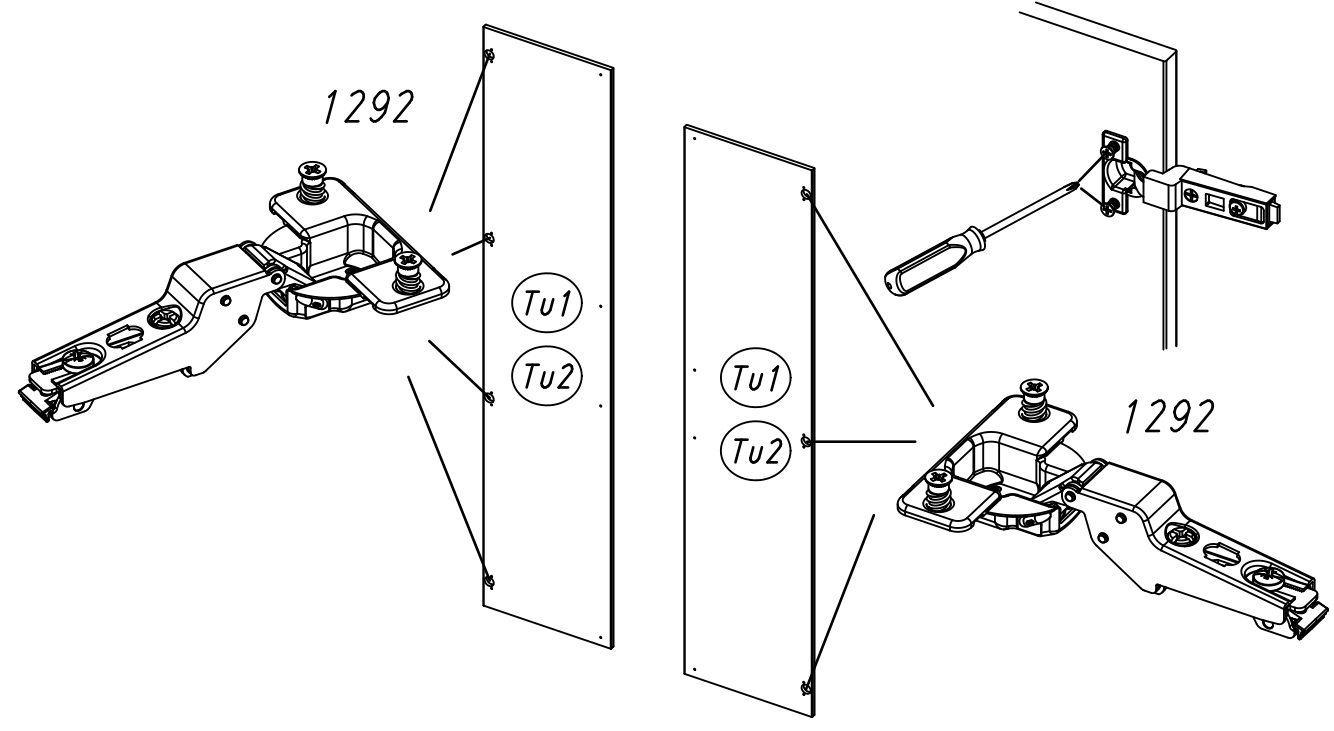
1.



2.

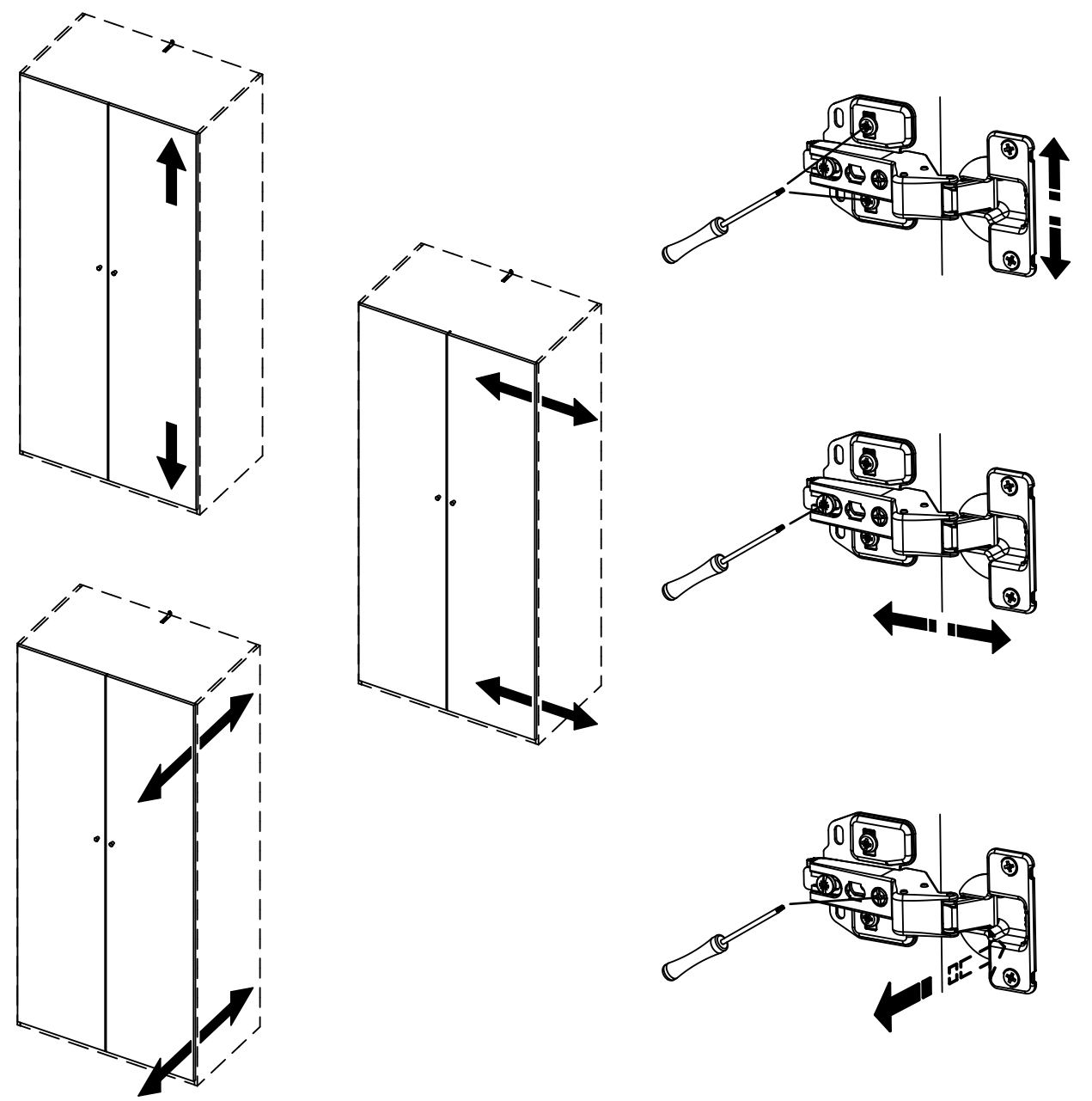
3.

2 1292

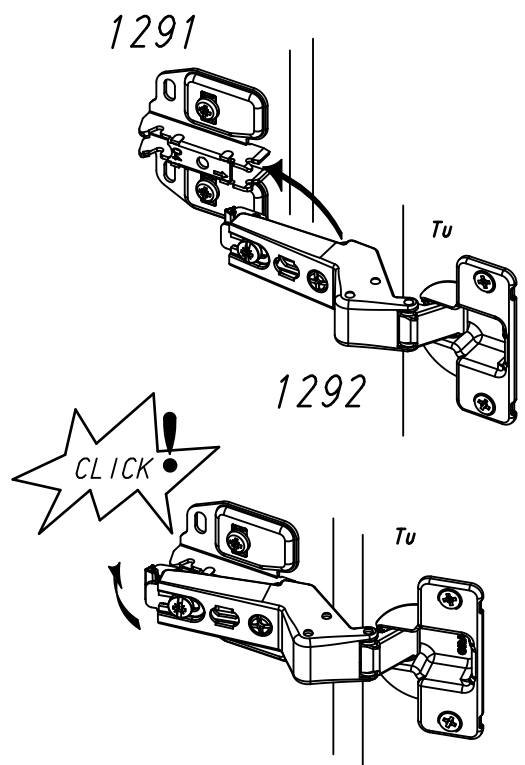
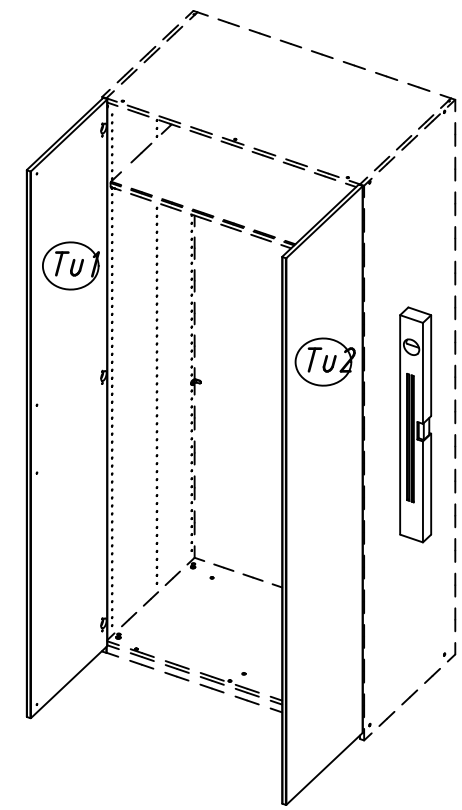


4.

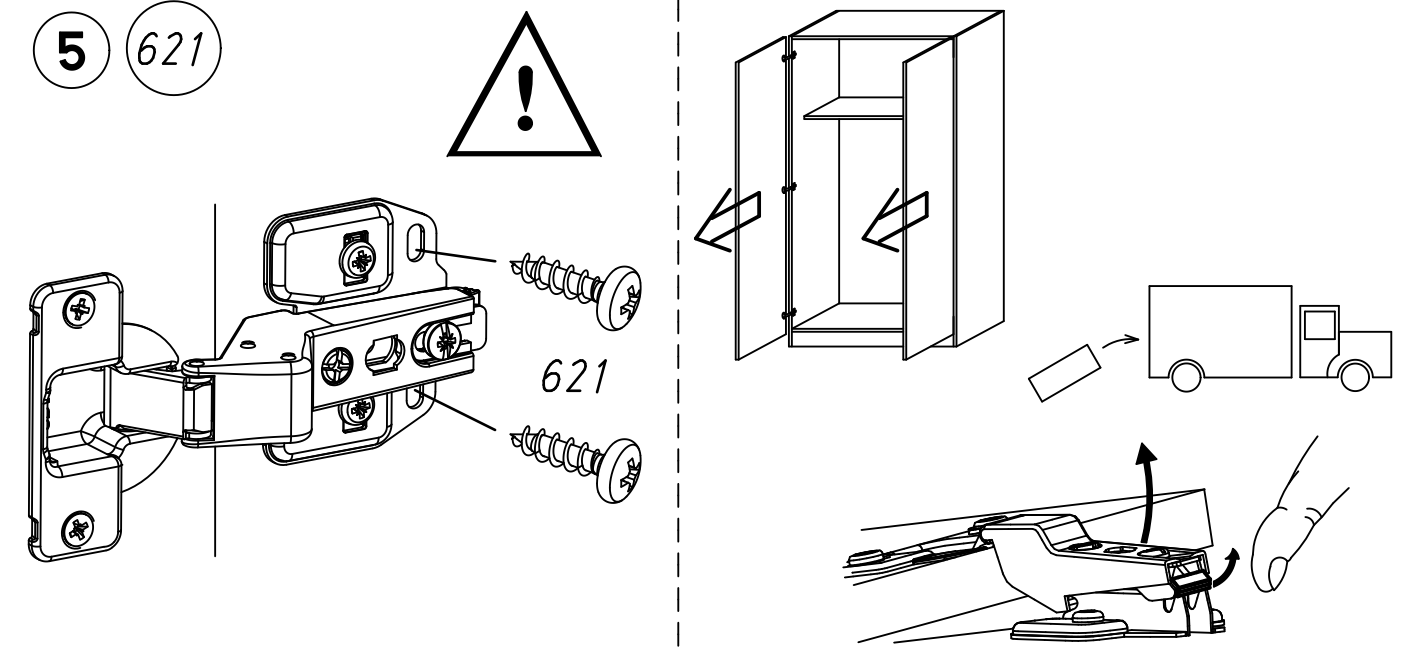
4



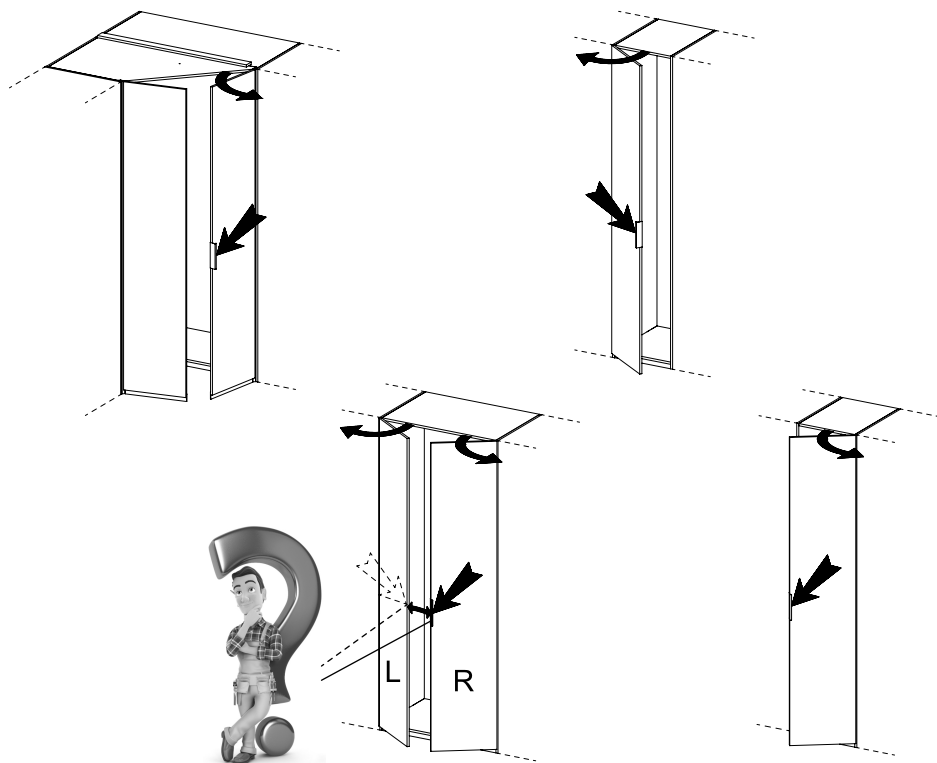
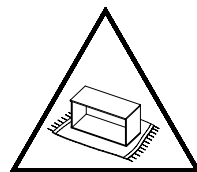
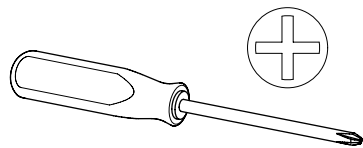
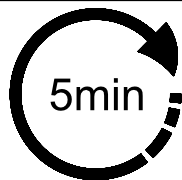
3



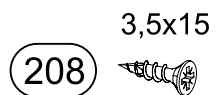
5 621



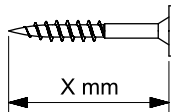
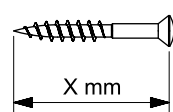
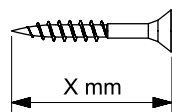
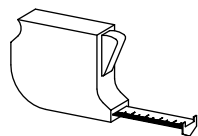
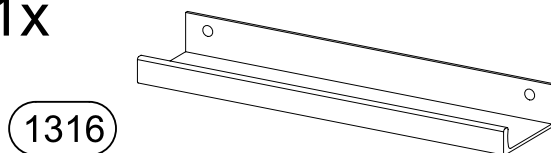
MZ294\_01



2x



1x



1

2x 208 3,5x15

1x 1316

