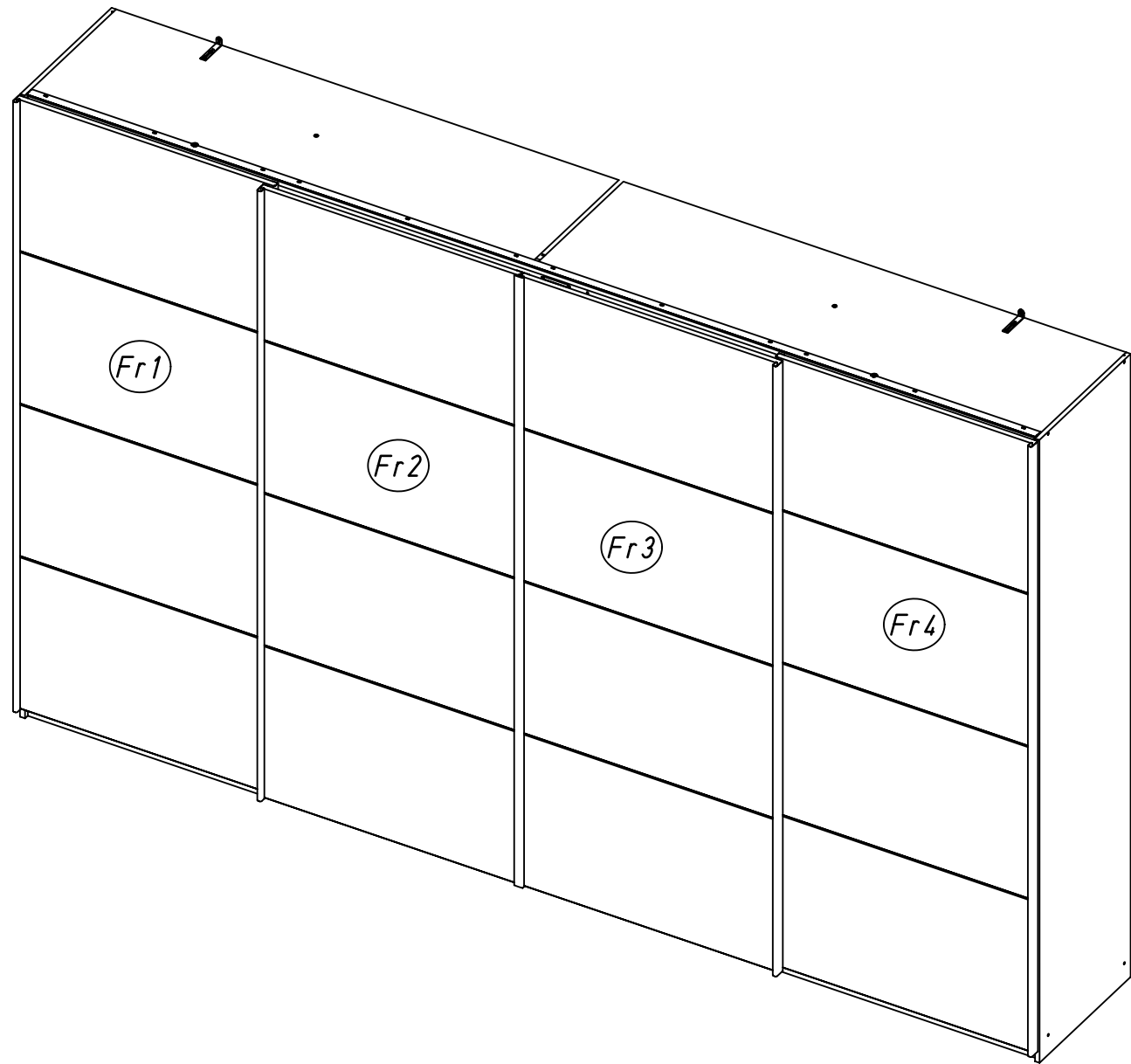
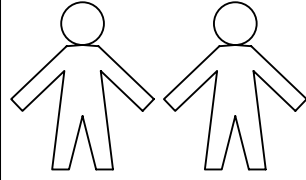
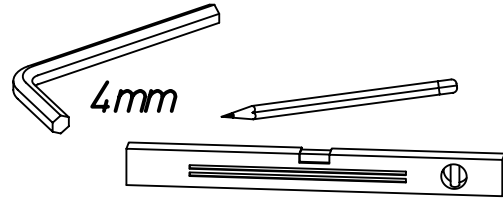
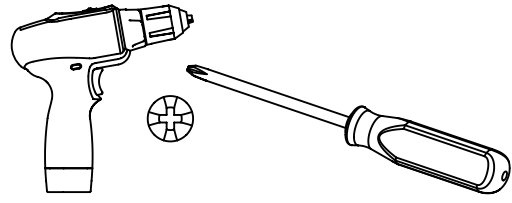


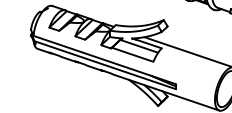
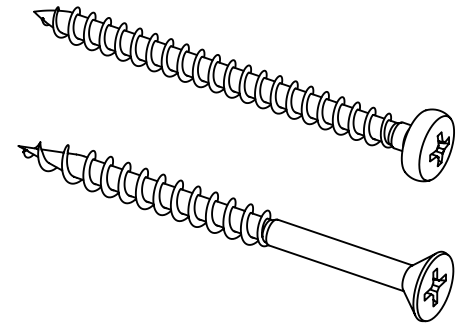
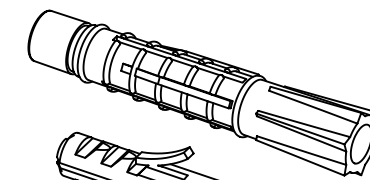
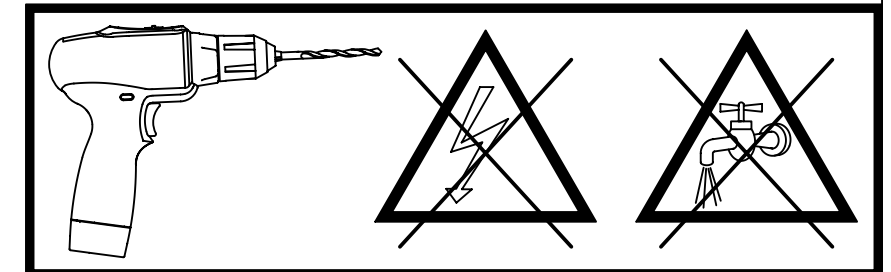
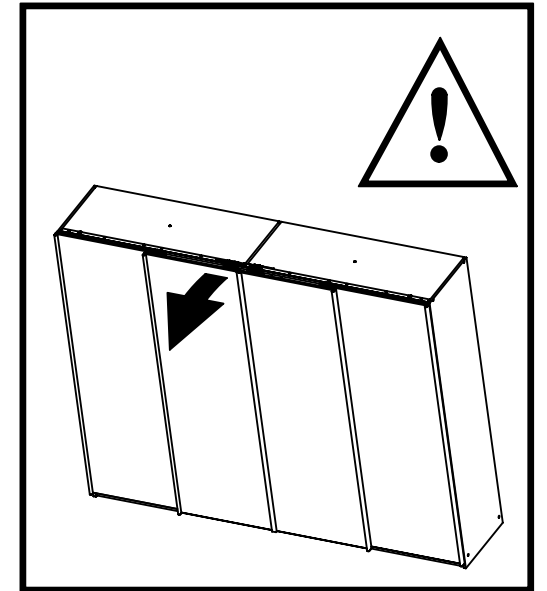
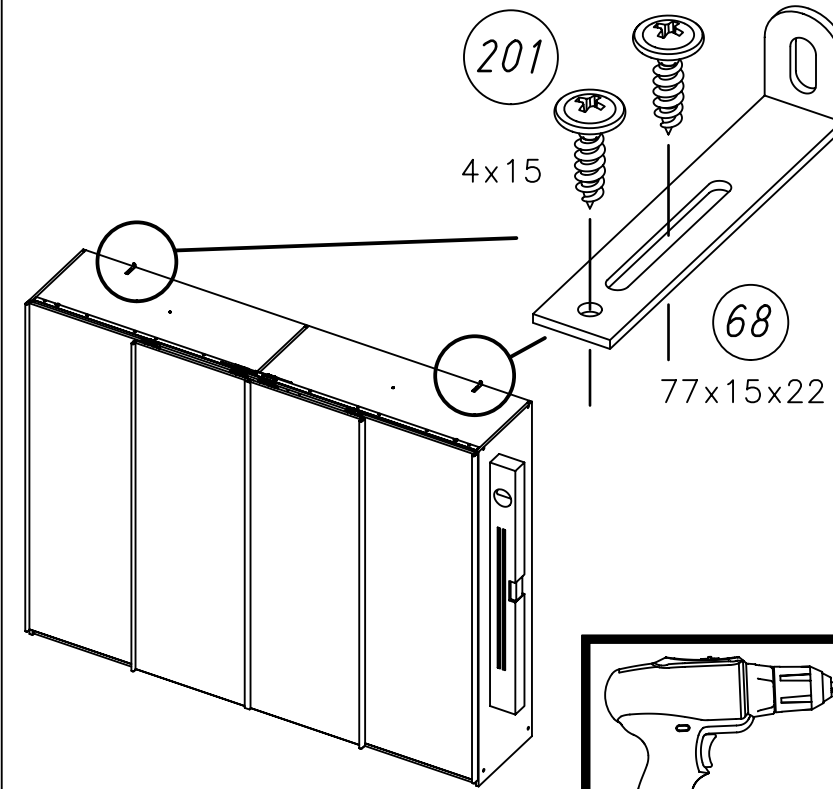
1.

M1835_05

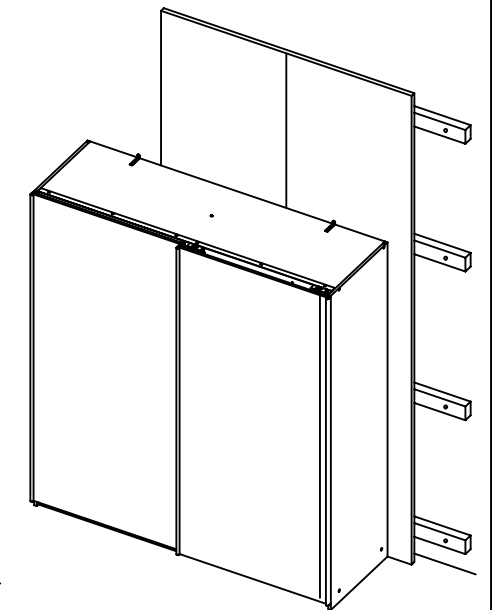
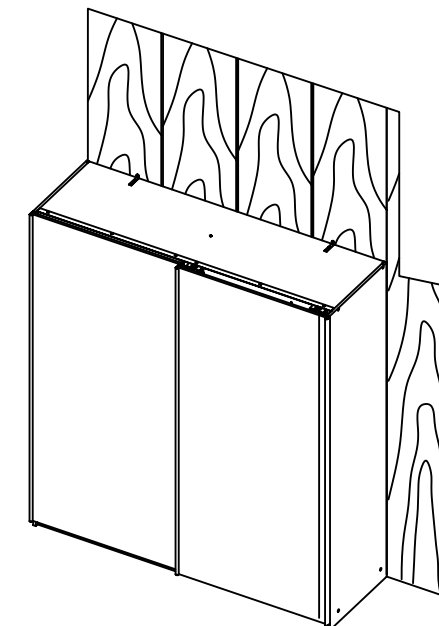
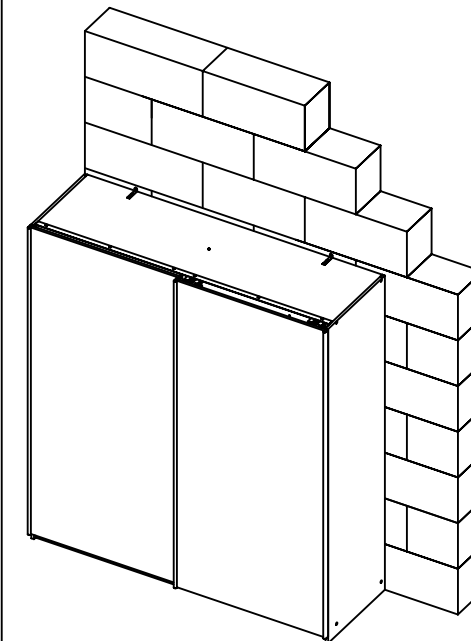
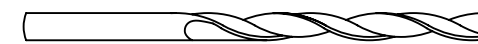
rauch

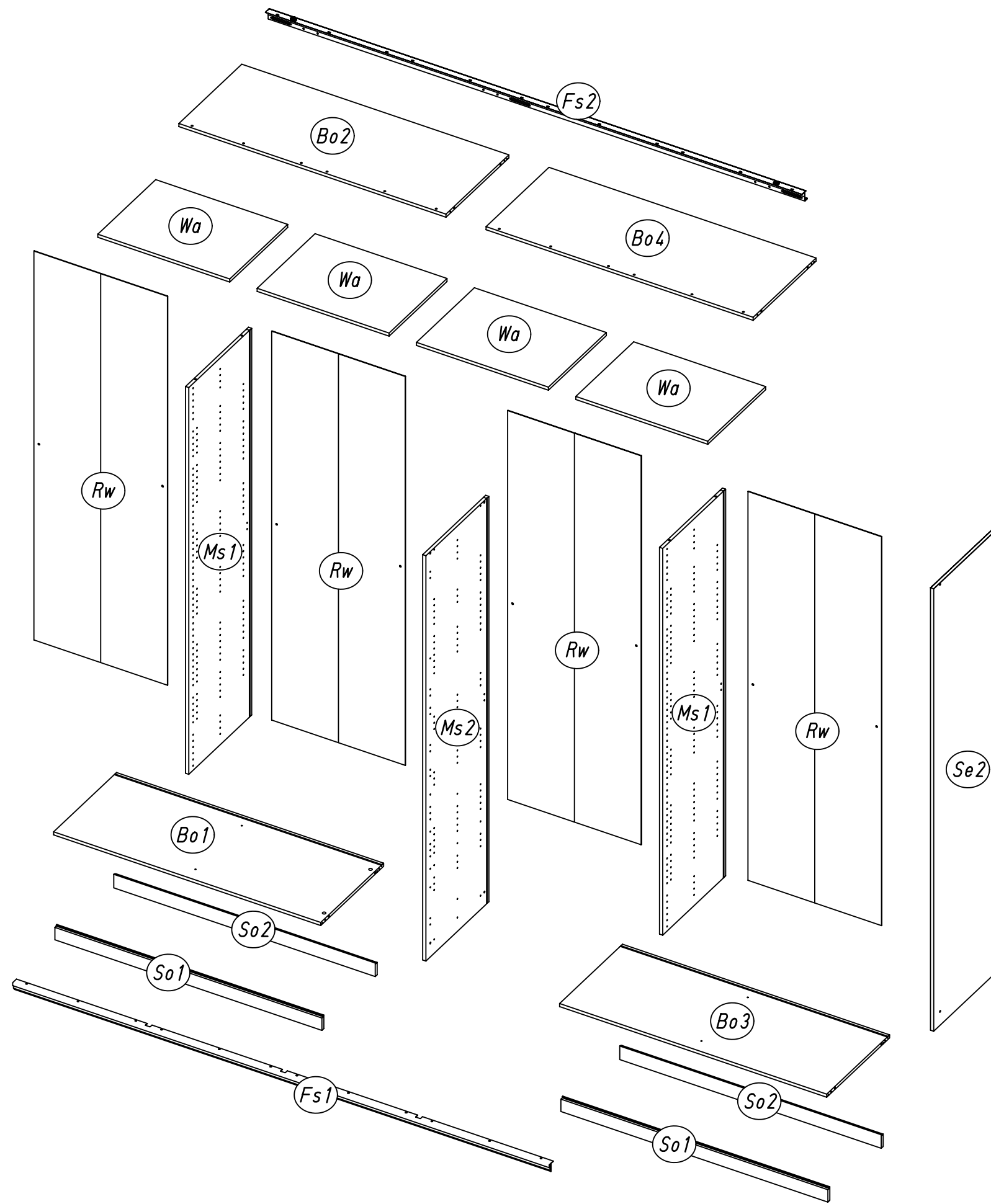
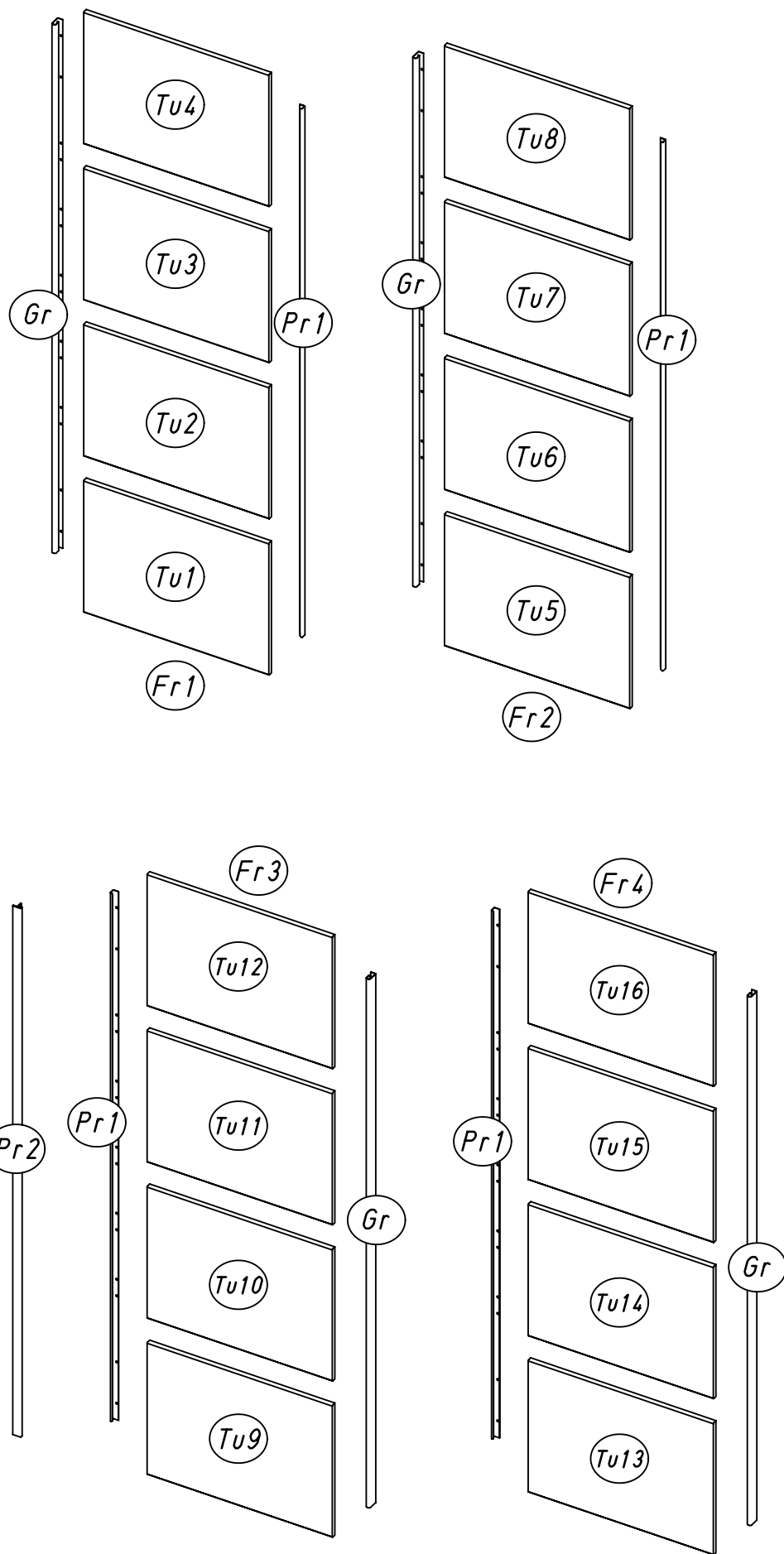


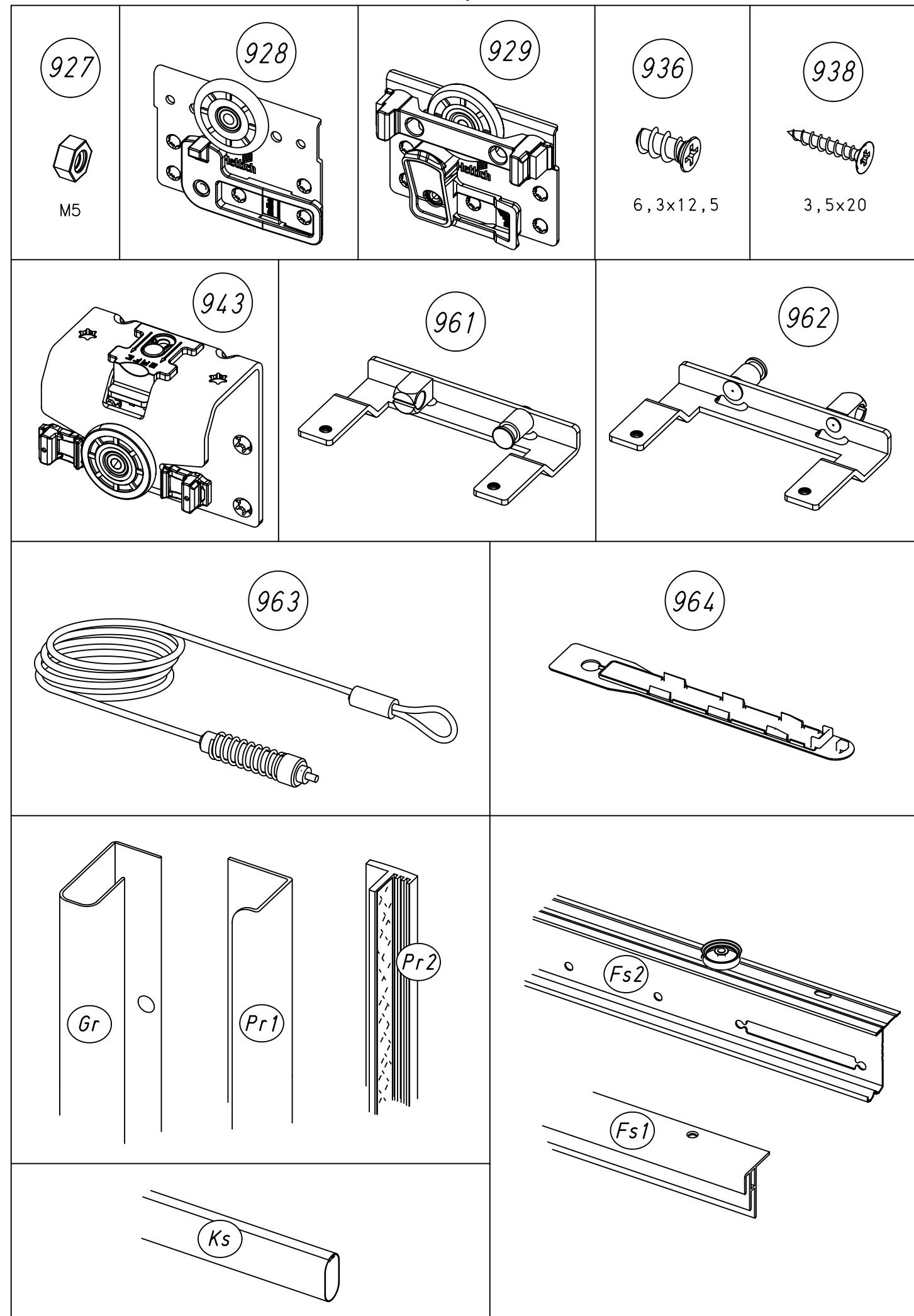
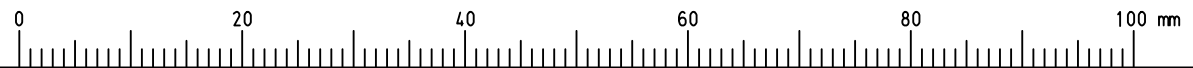
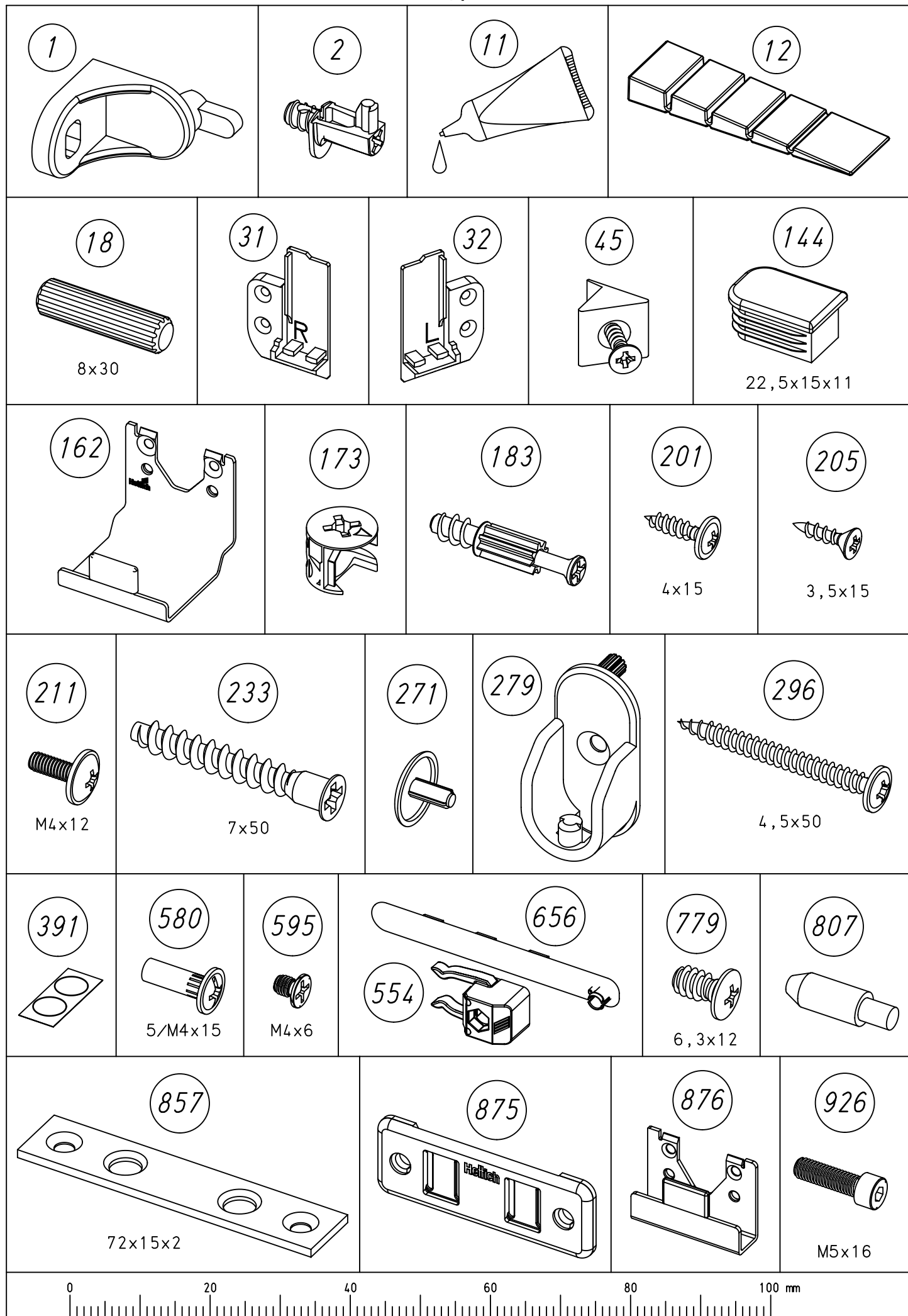
2.

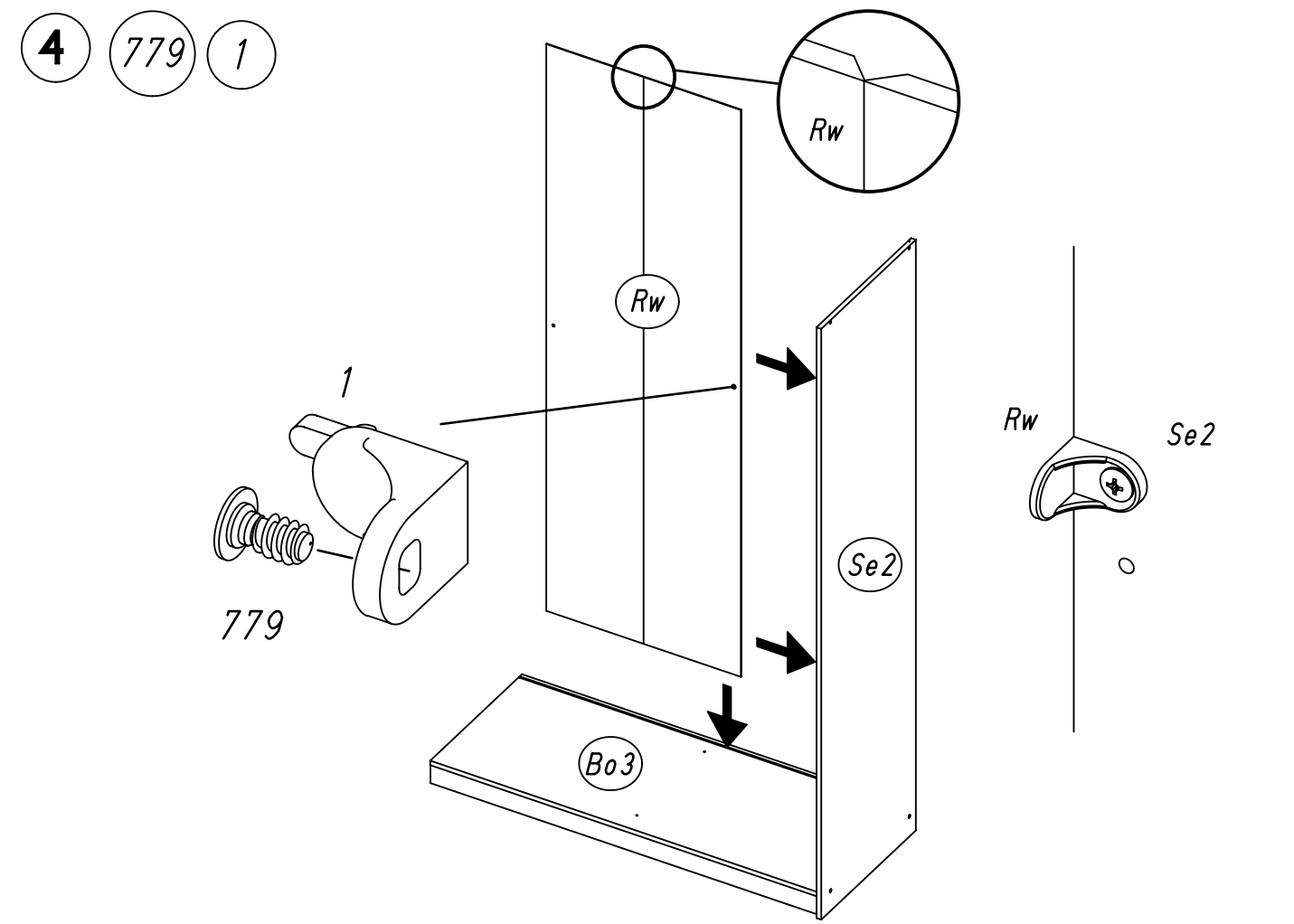
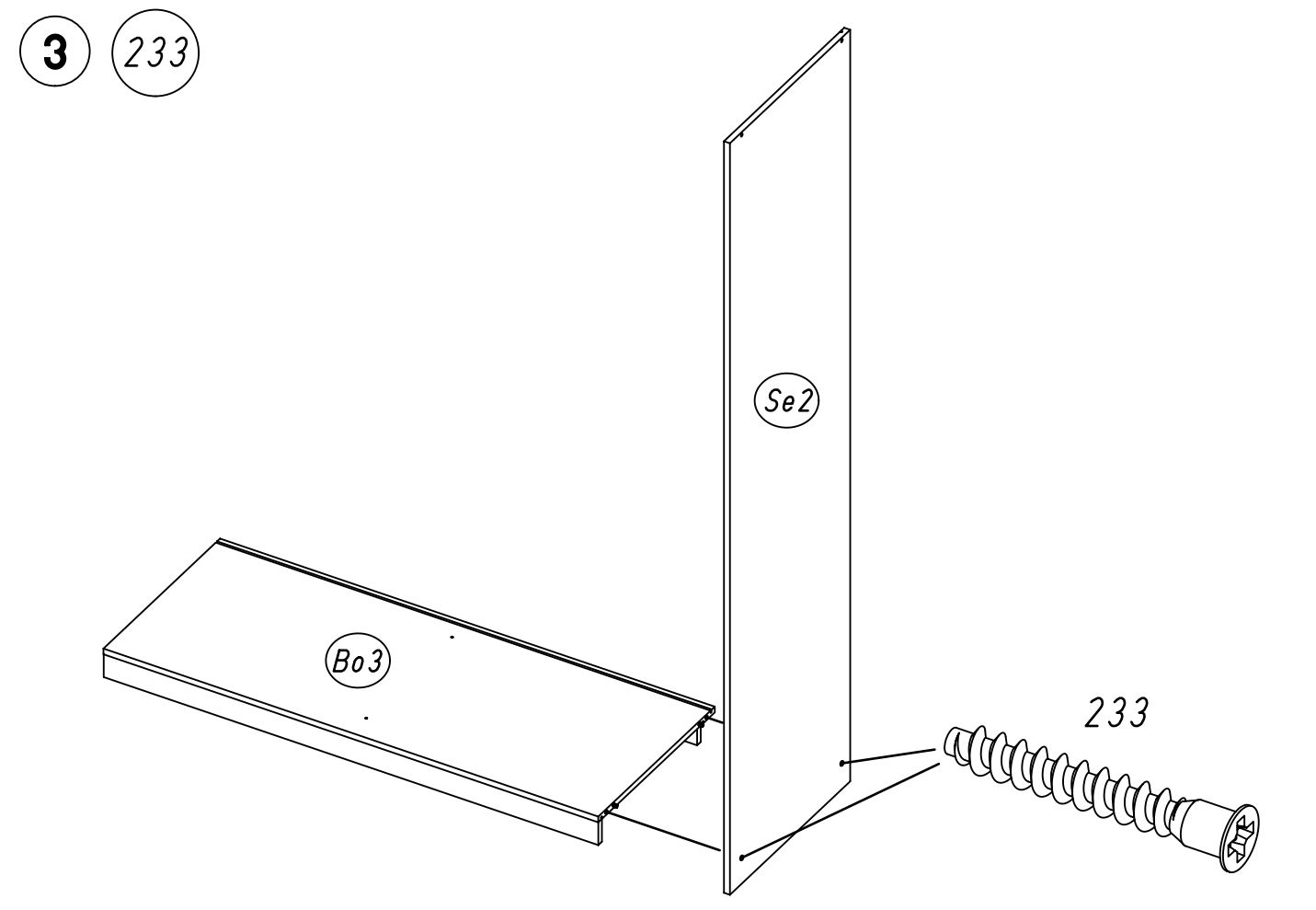
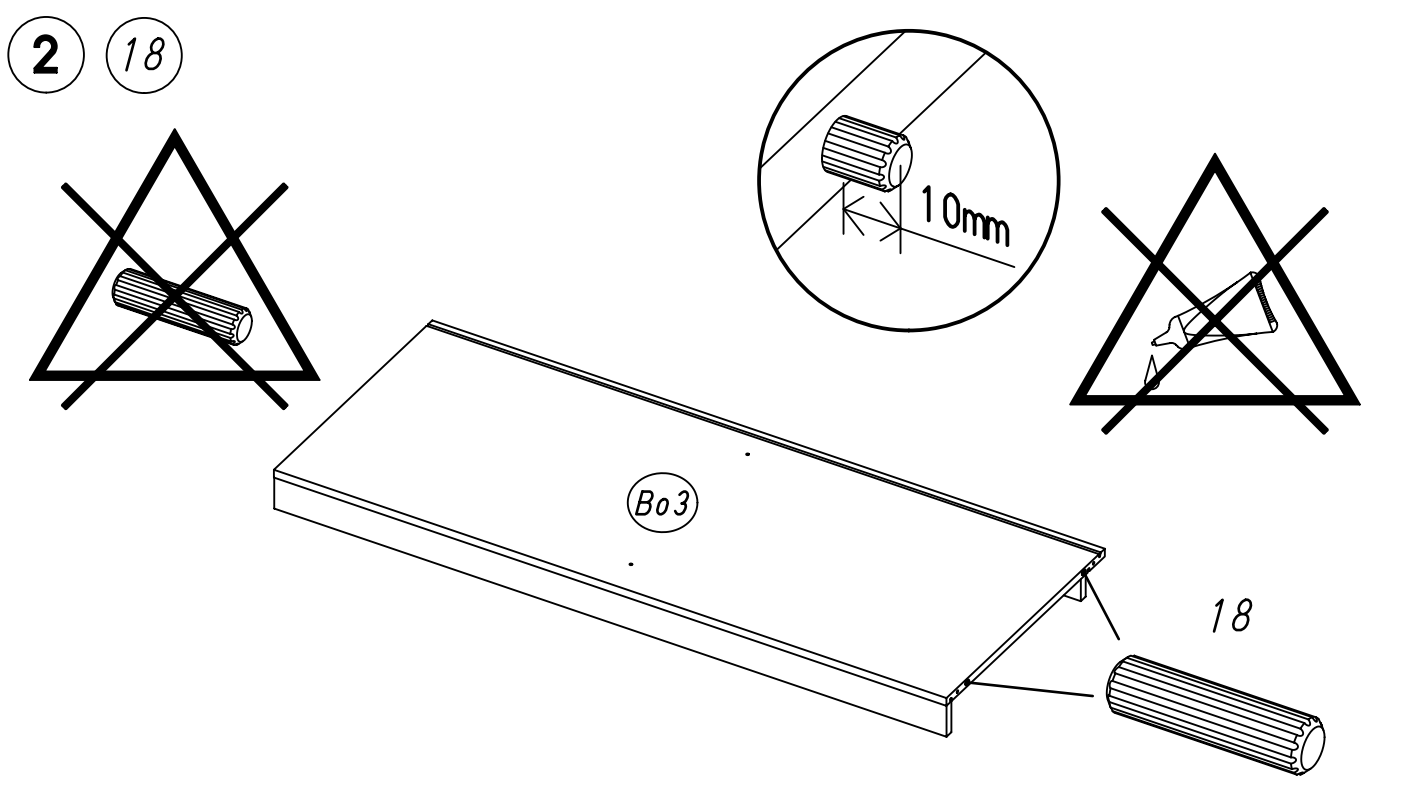
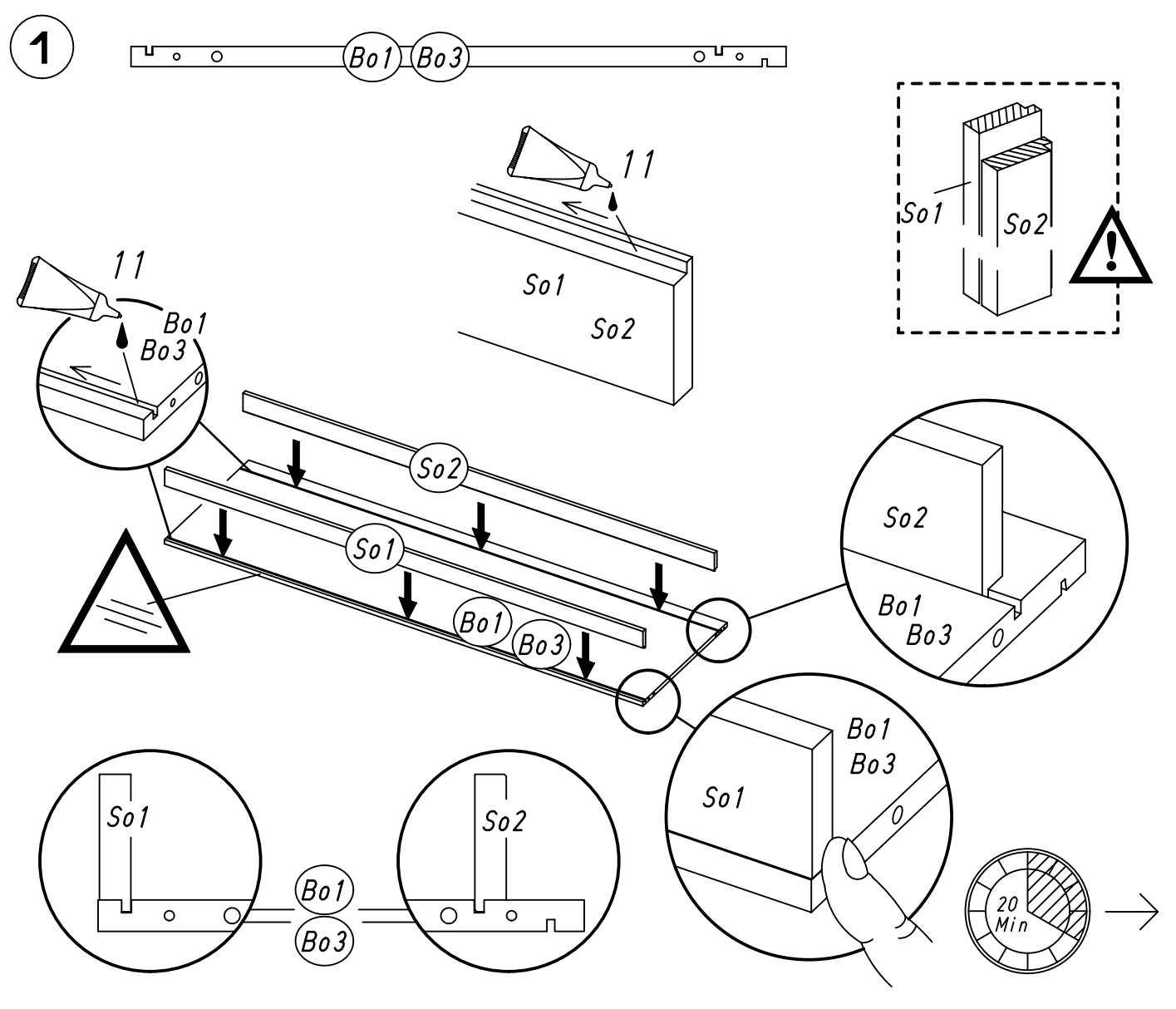


ØXmm



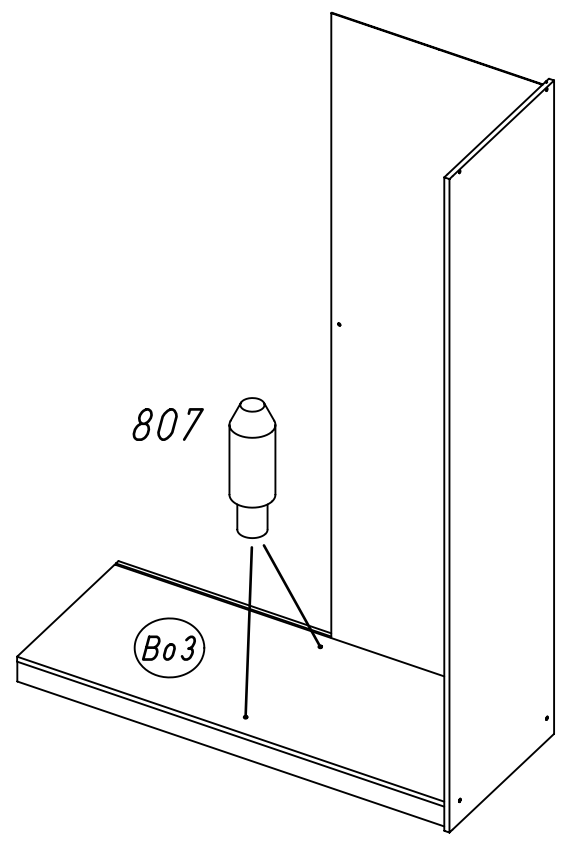




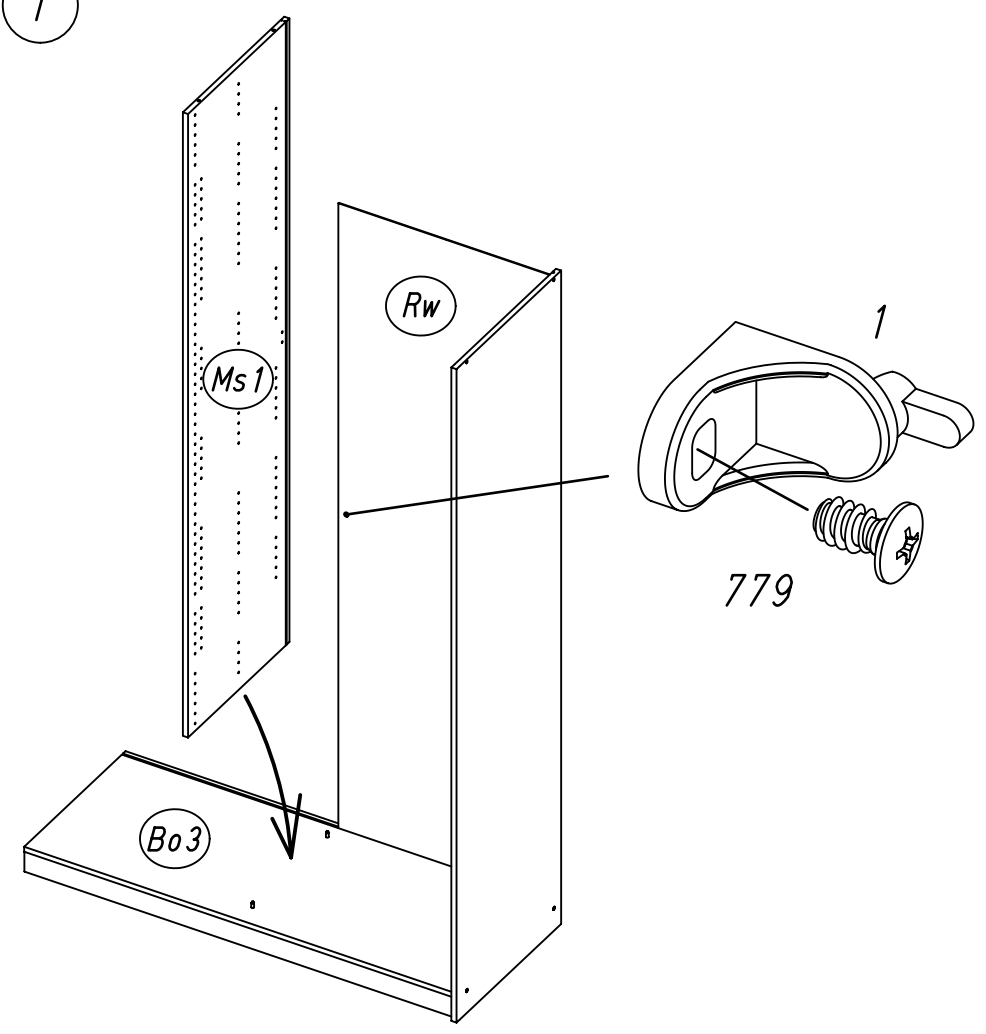


9.

5 807



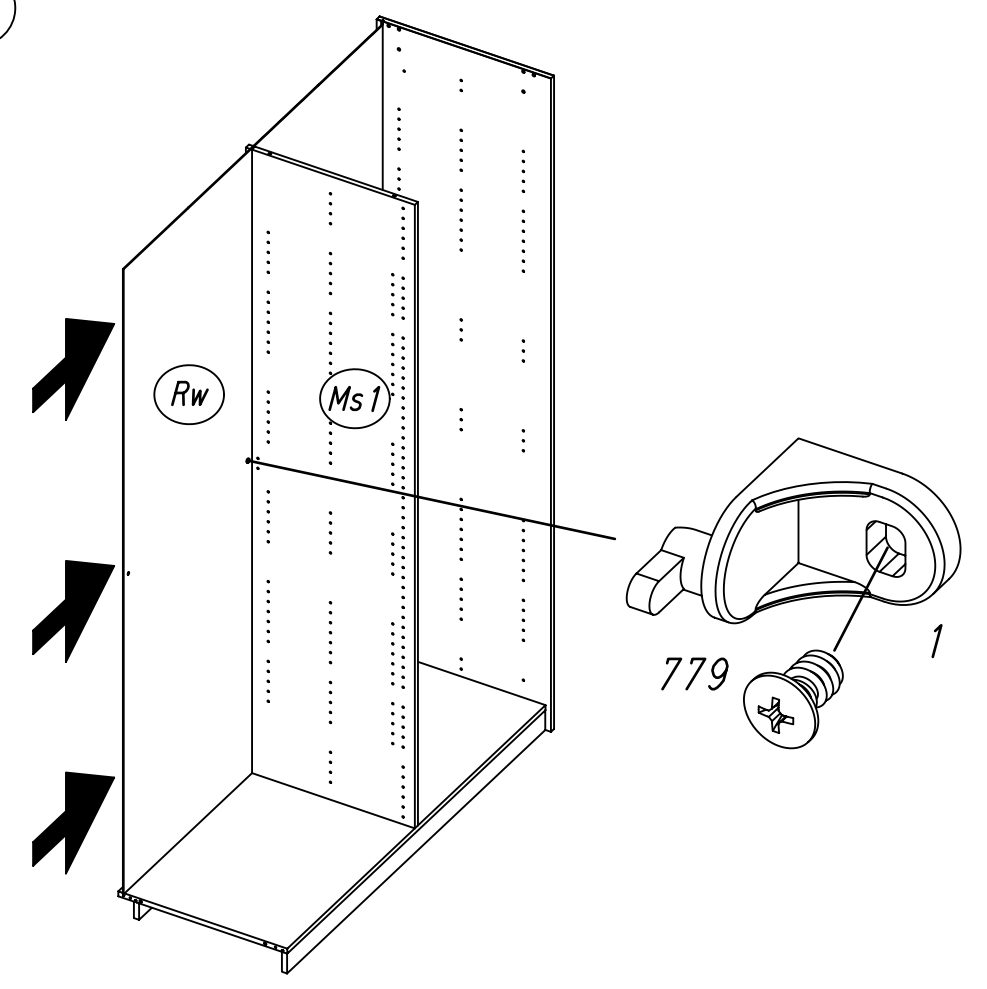
6 779 1



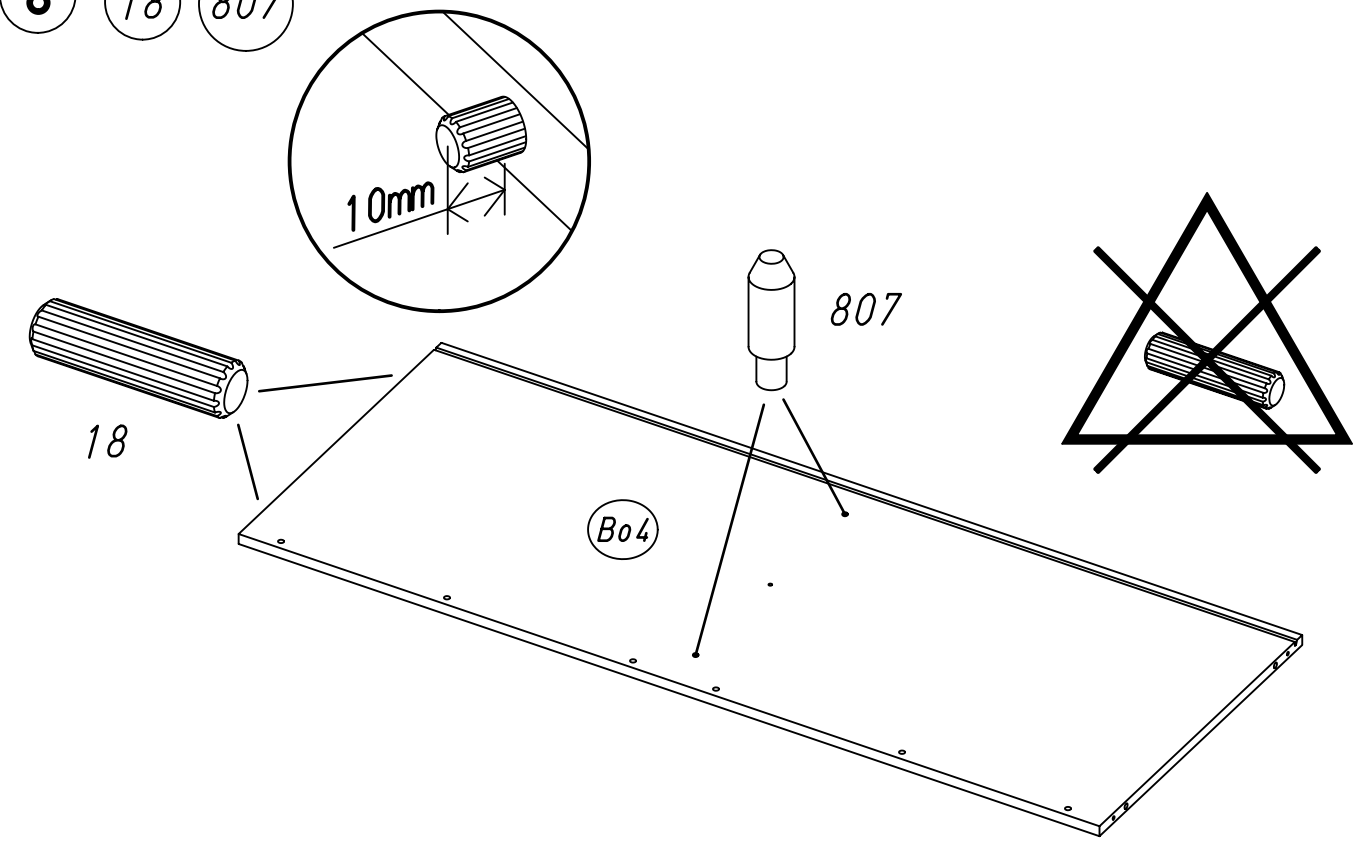
M1835

10.

7 779 1



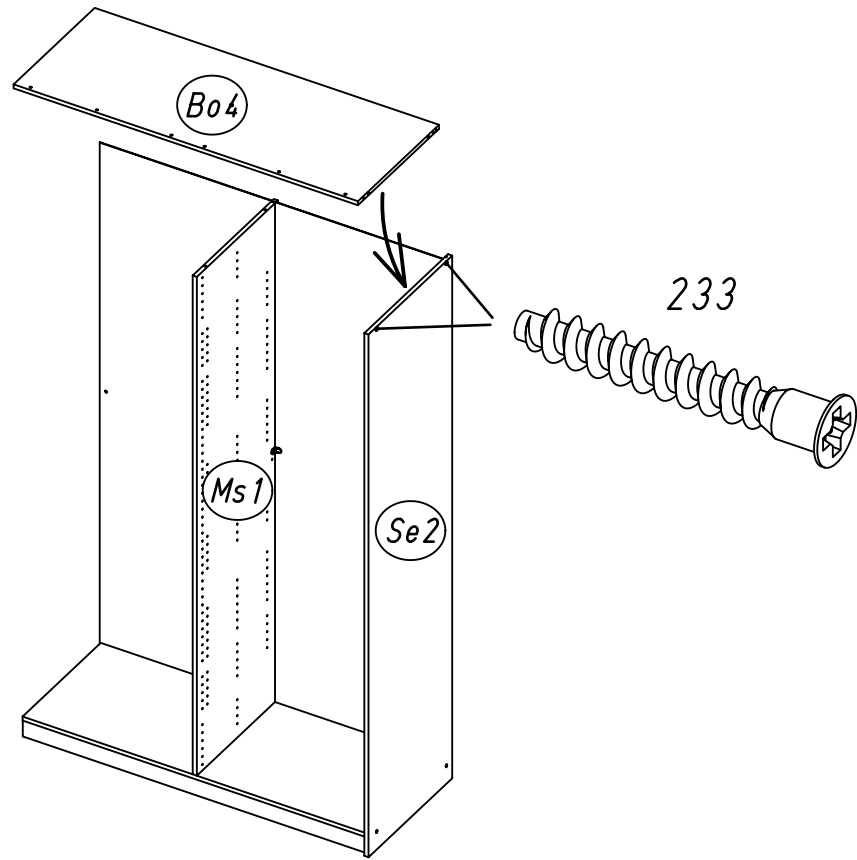
8 18 807



M1835

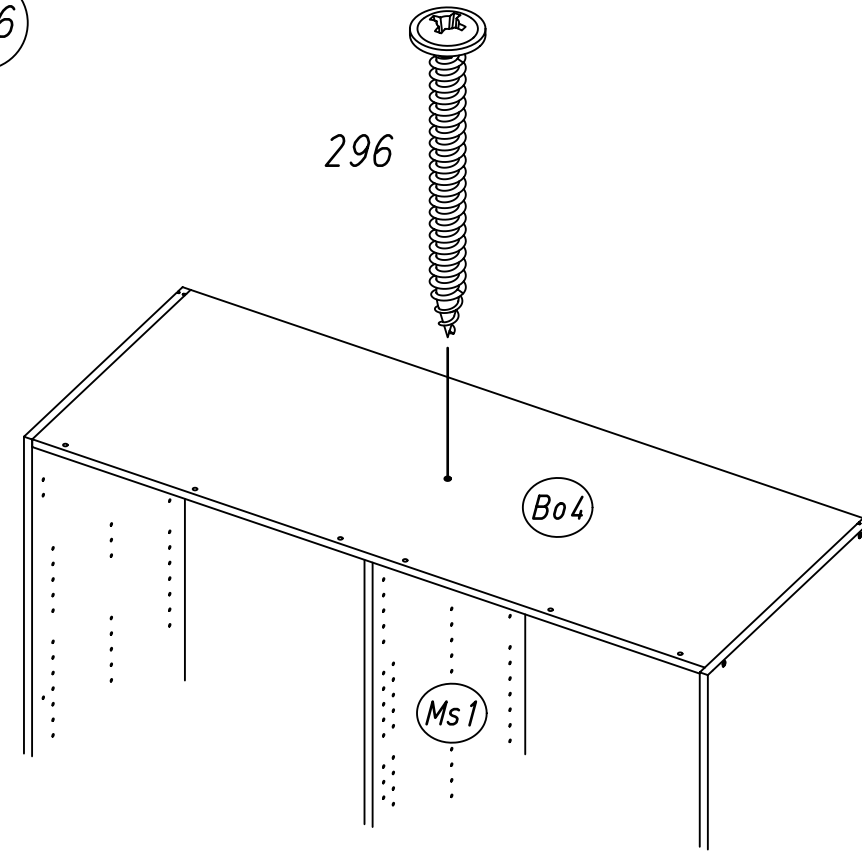
11.

9 233

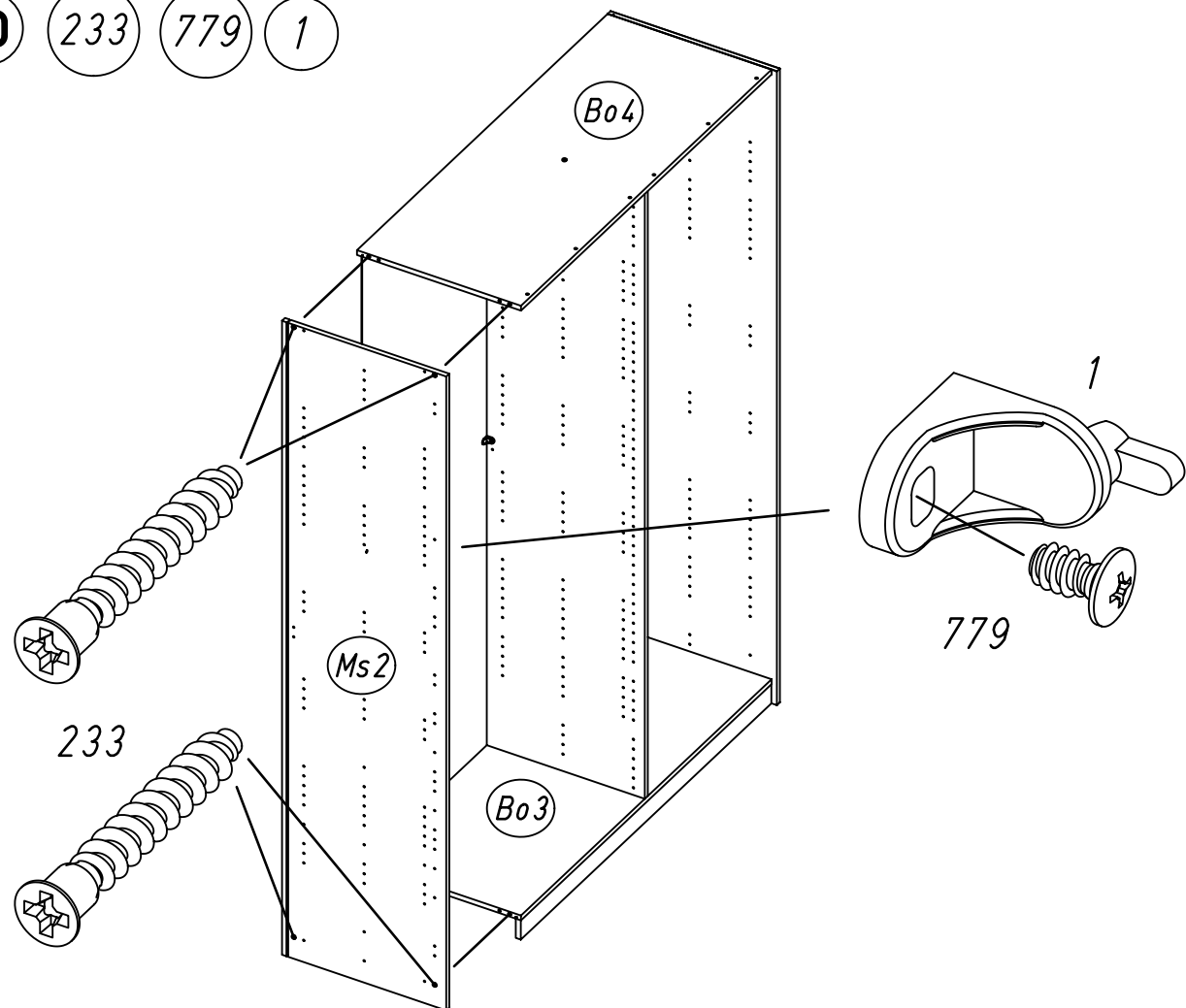


12.

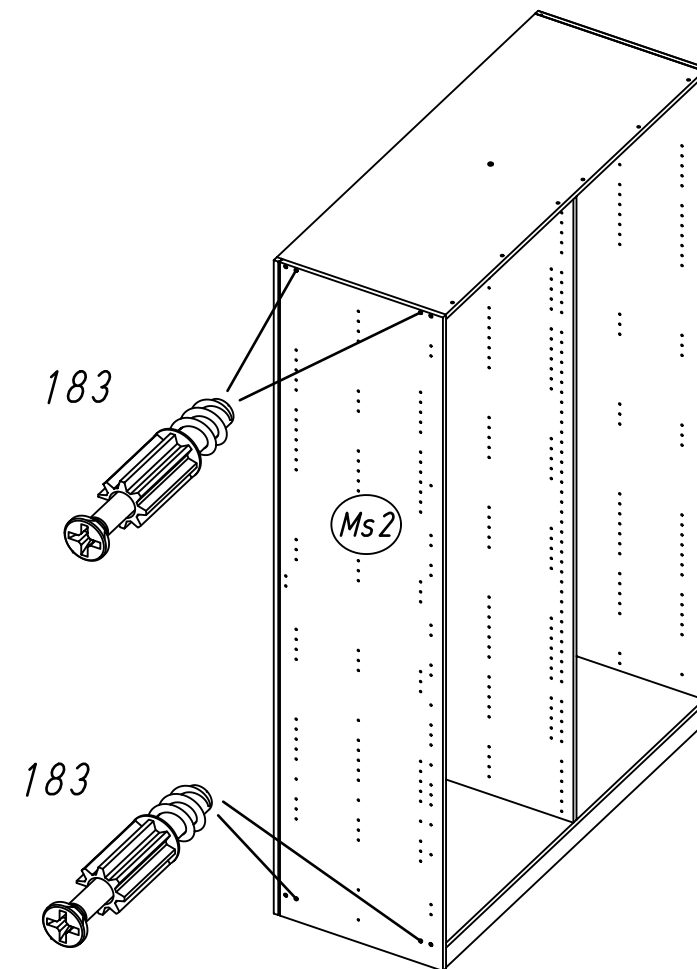
11 296



10 233 779 1

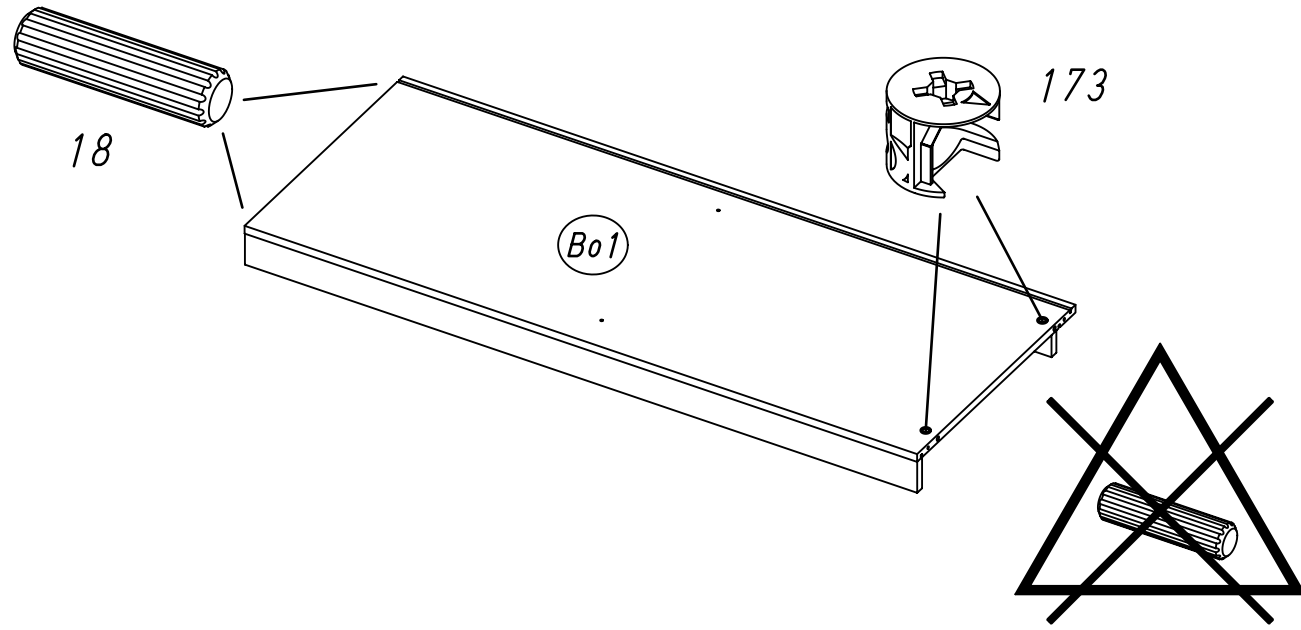


12 183



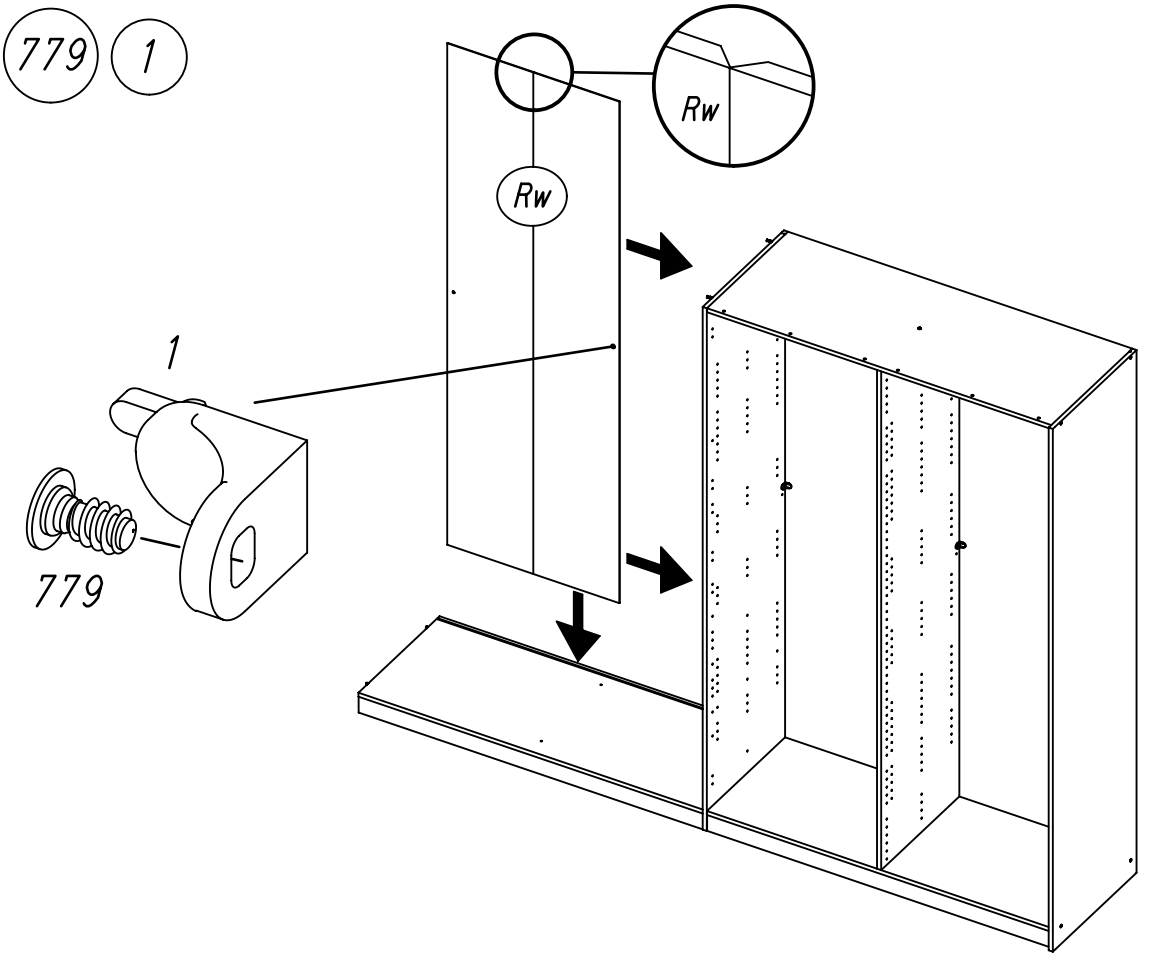
13.

13 173 18

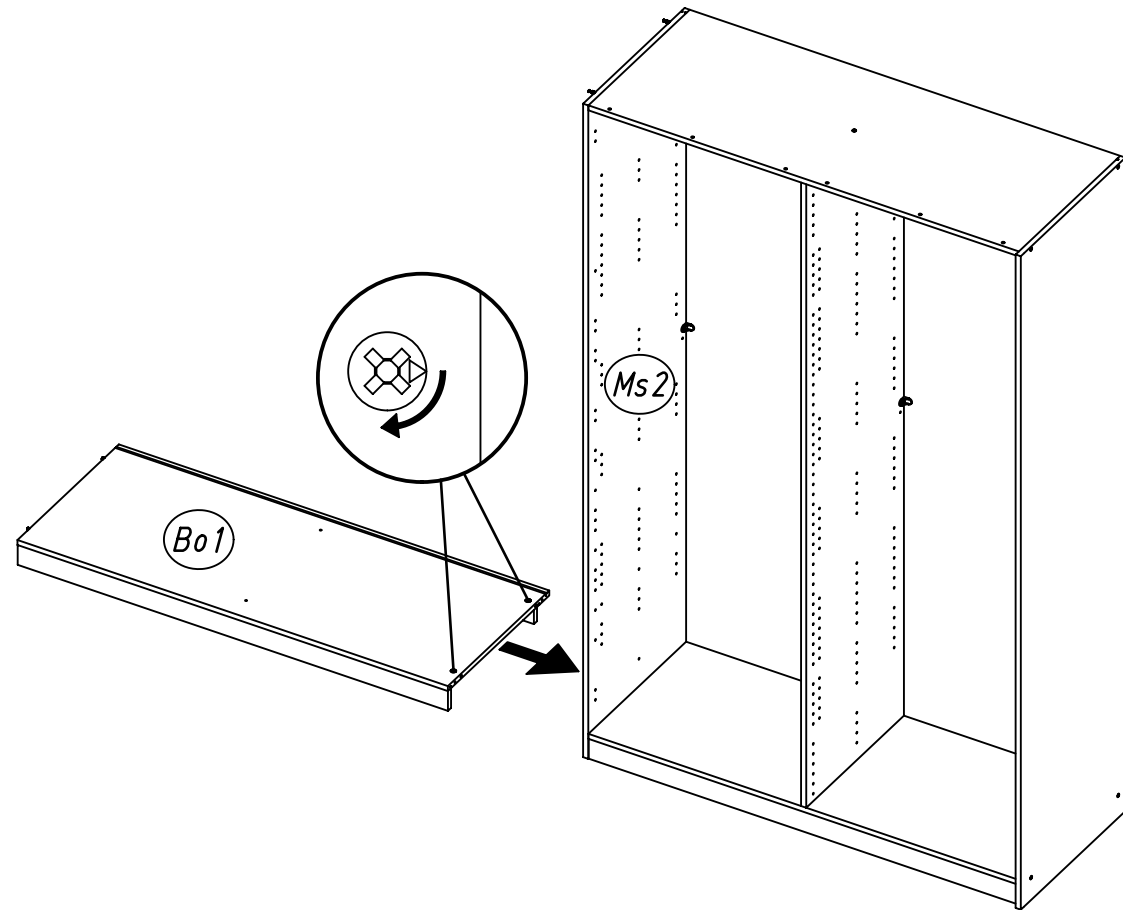


14.

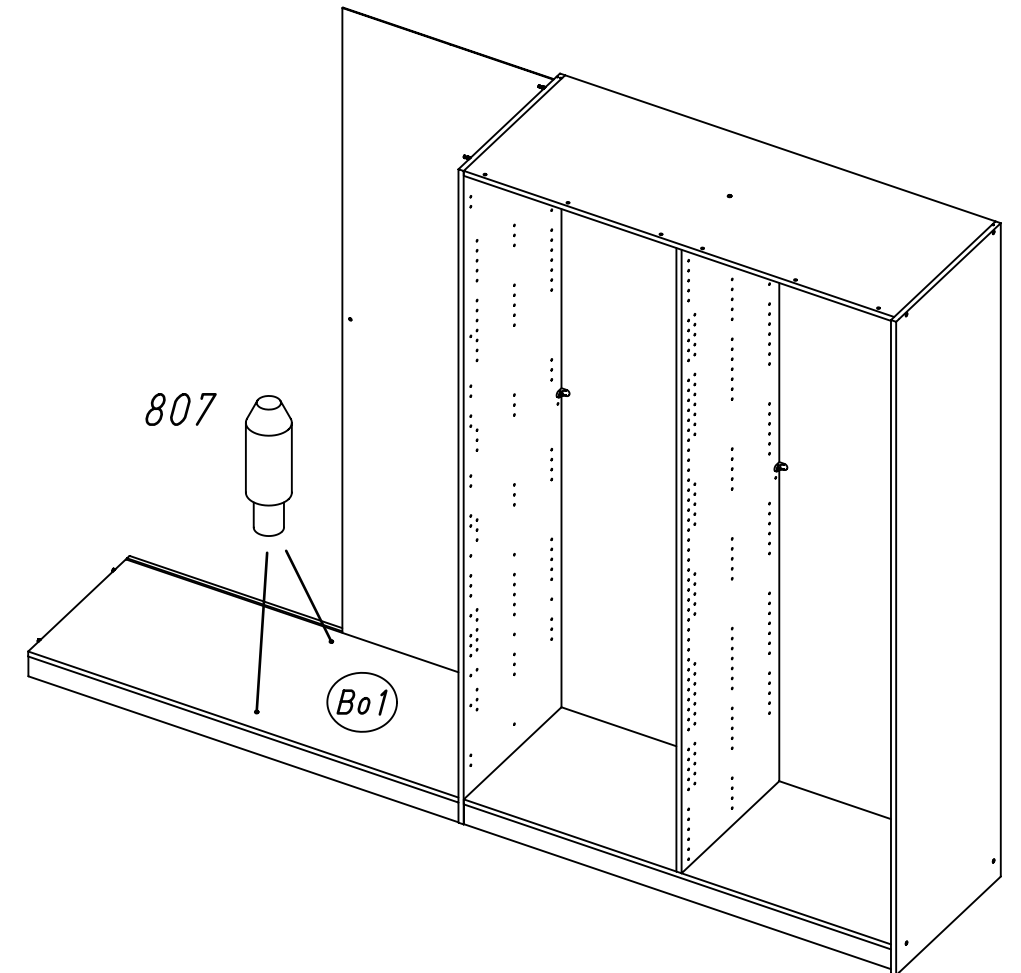
15 779 1



14

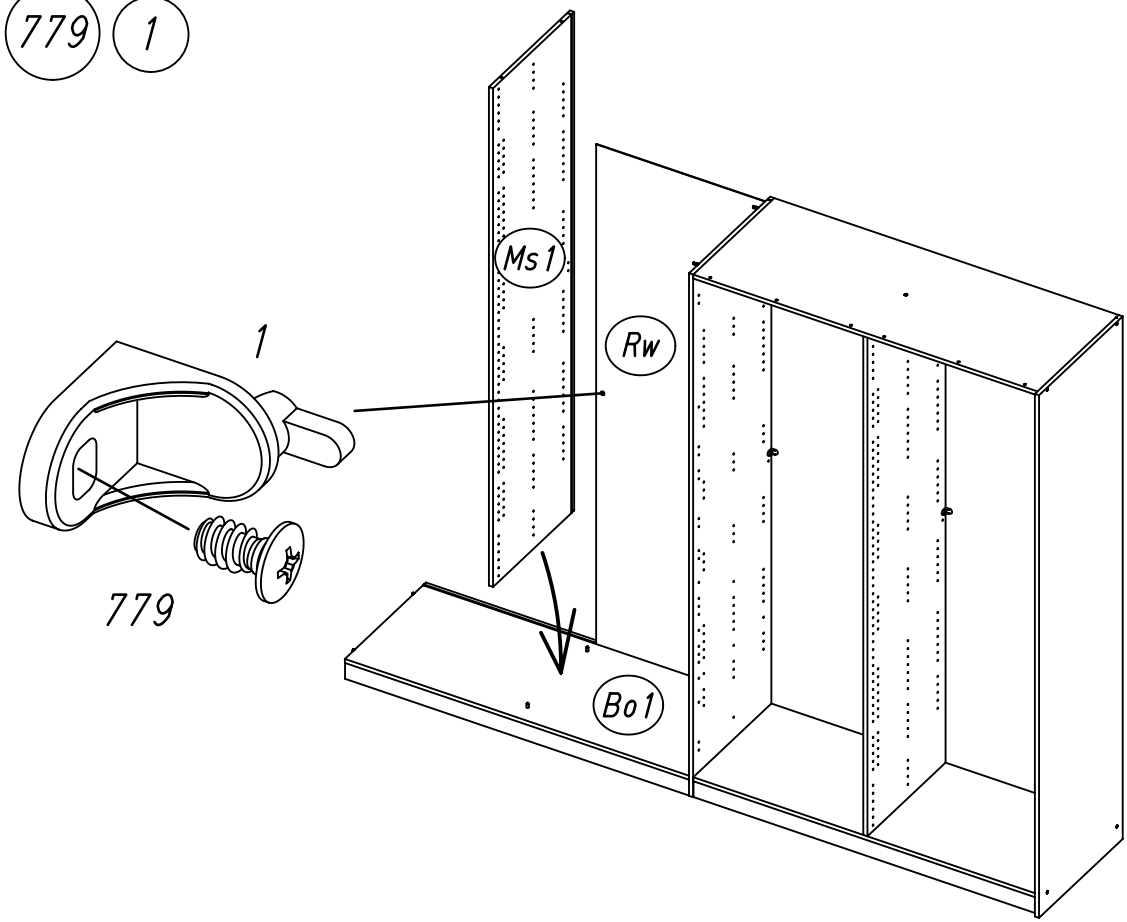


16 807



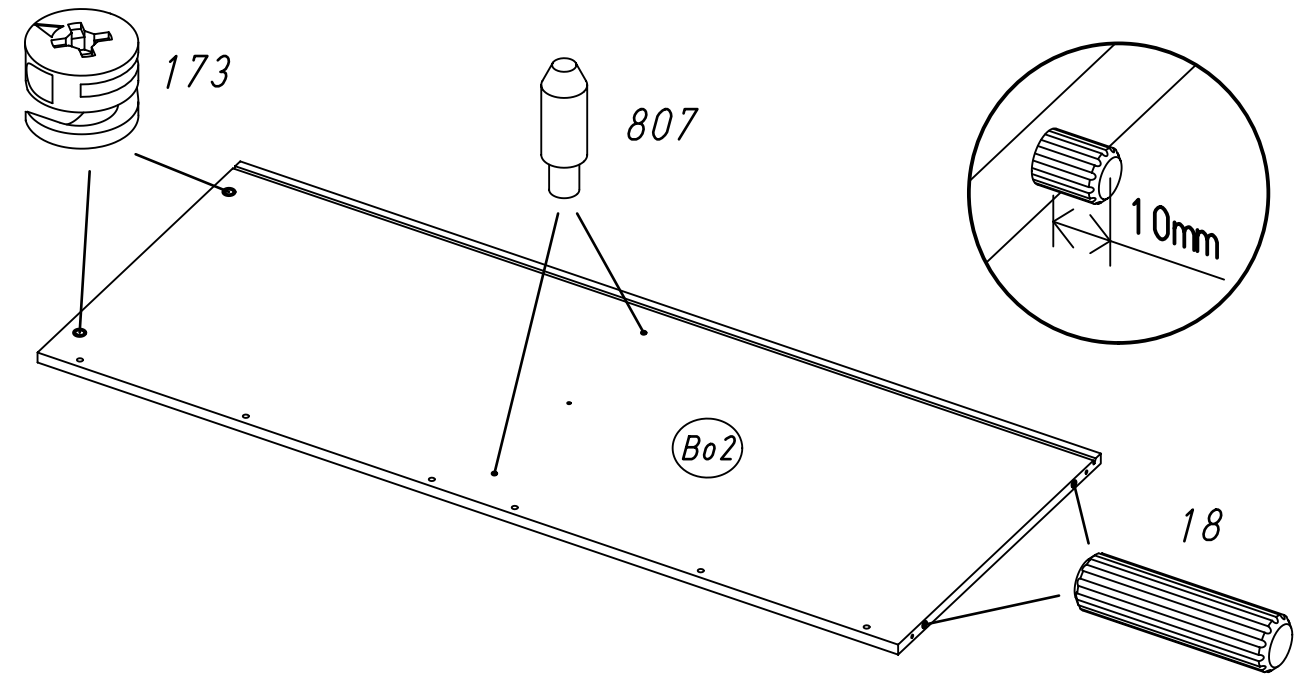
15.

17 779 1

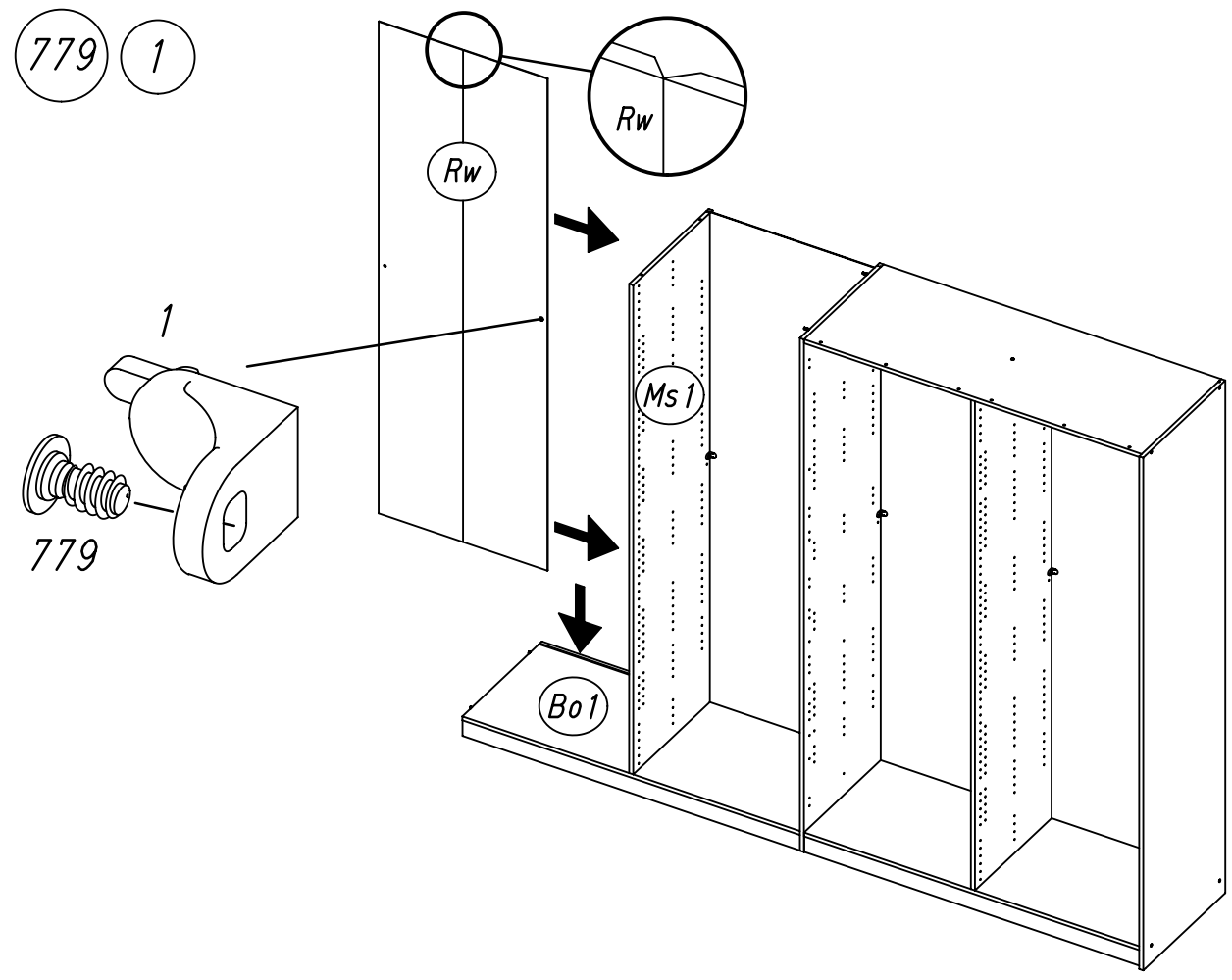


16.

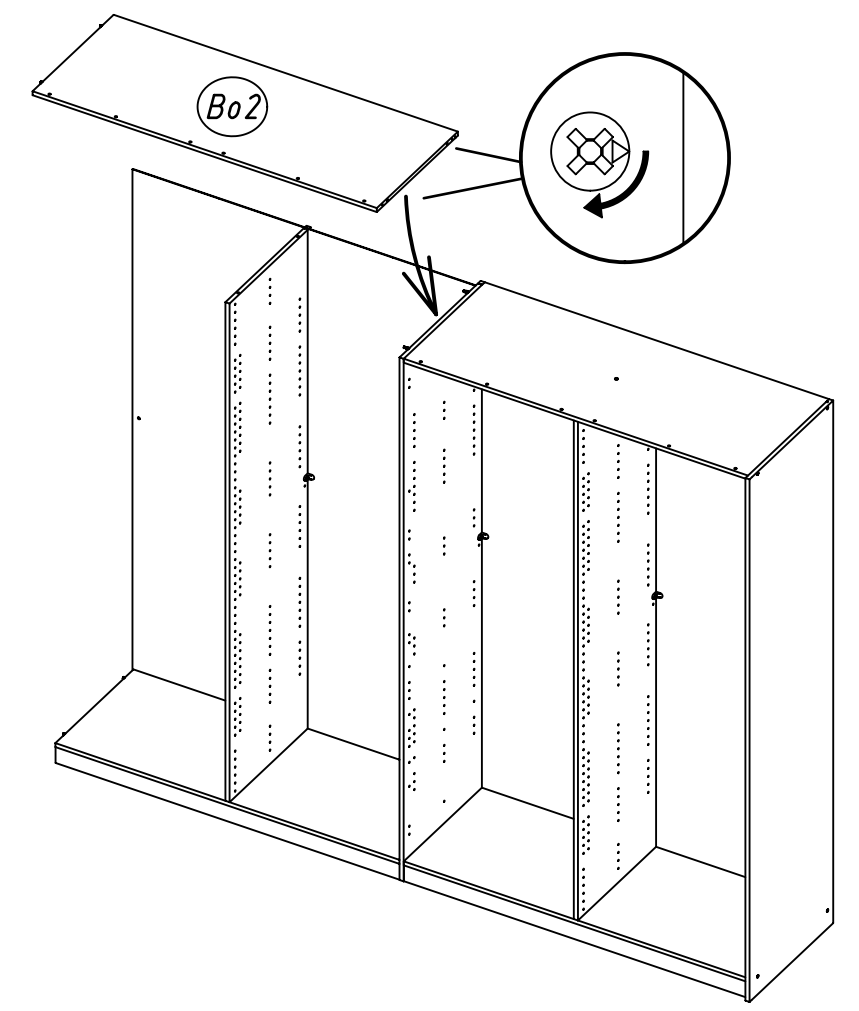
19 18 807 173



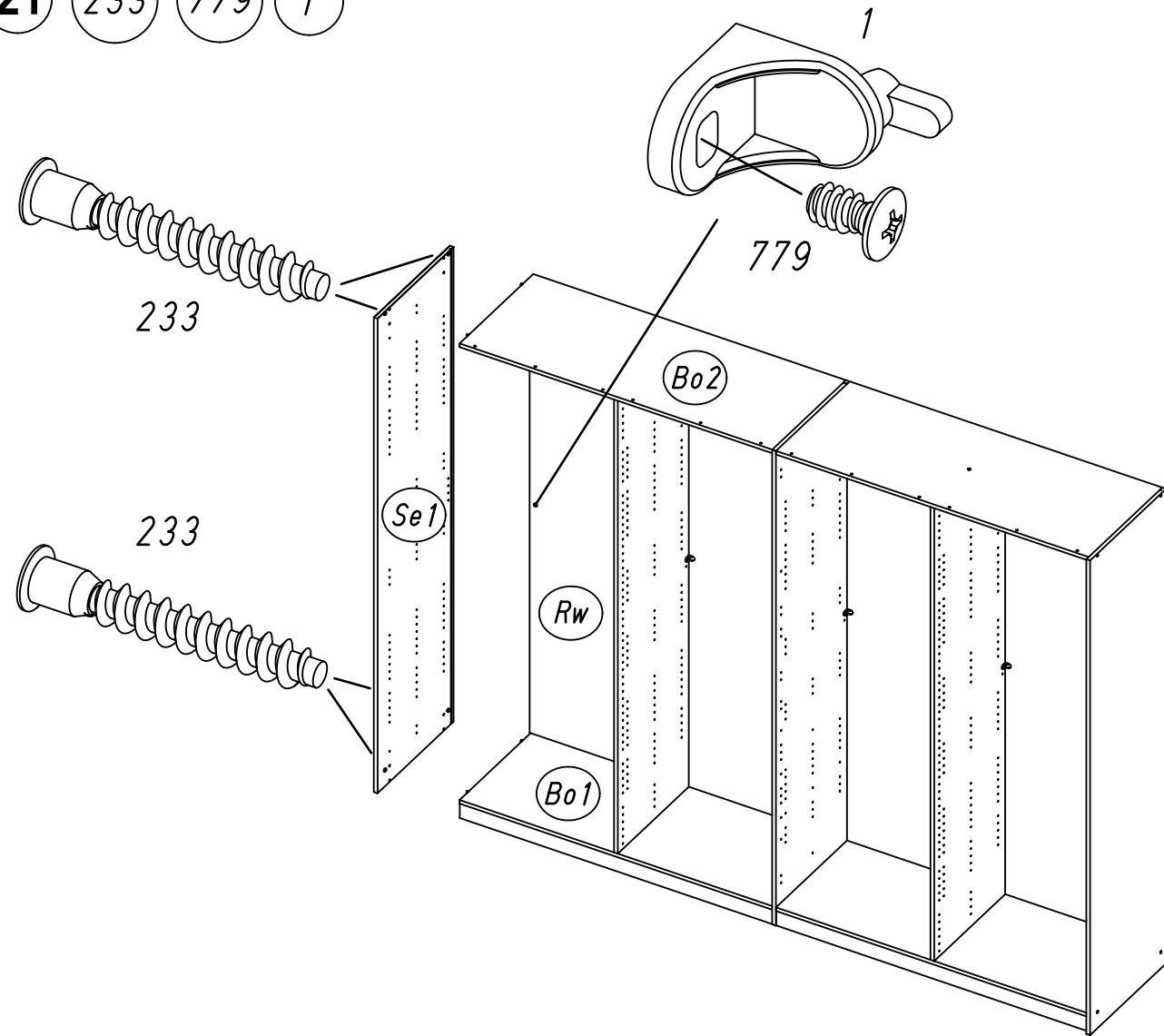
18 779 1



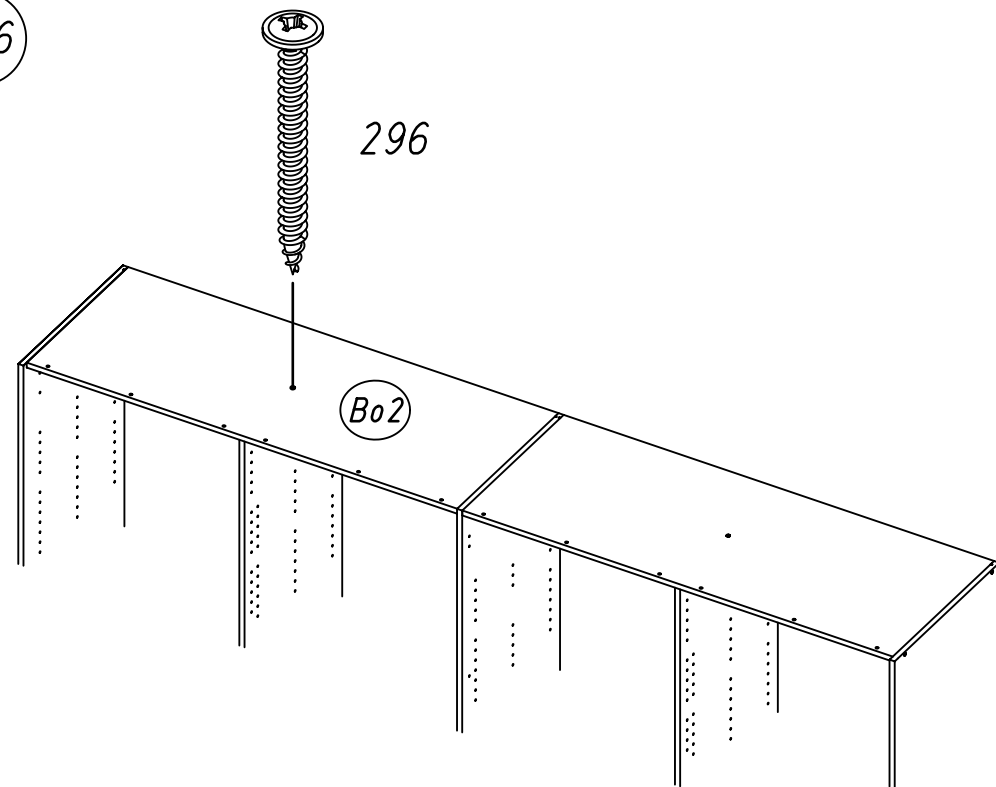
20



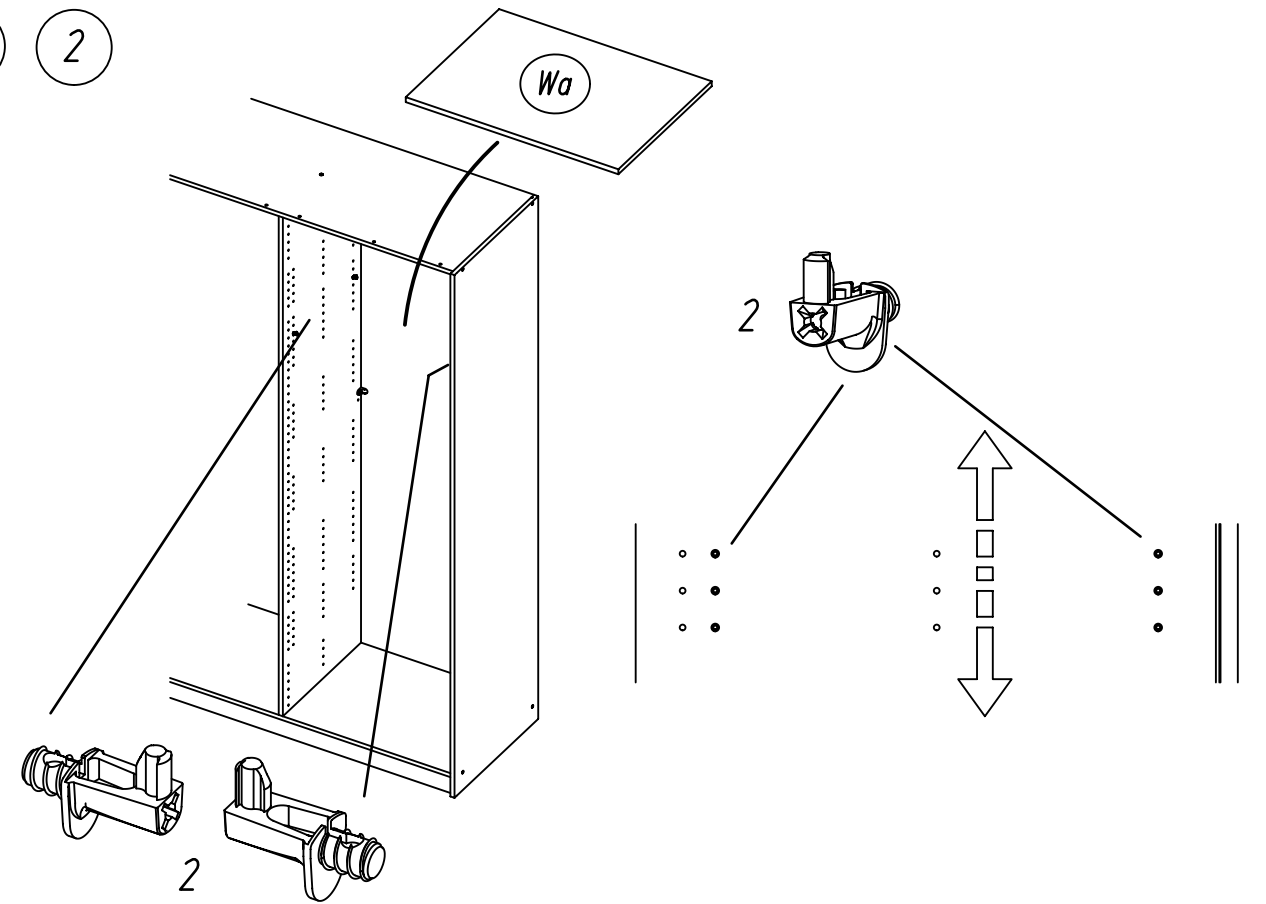
21 233 779 1



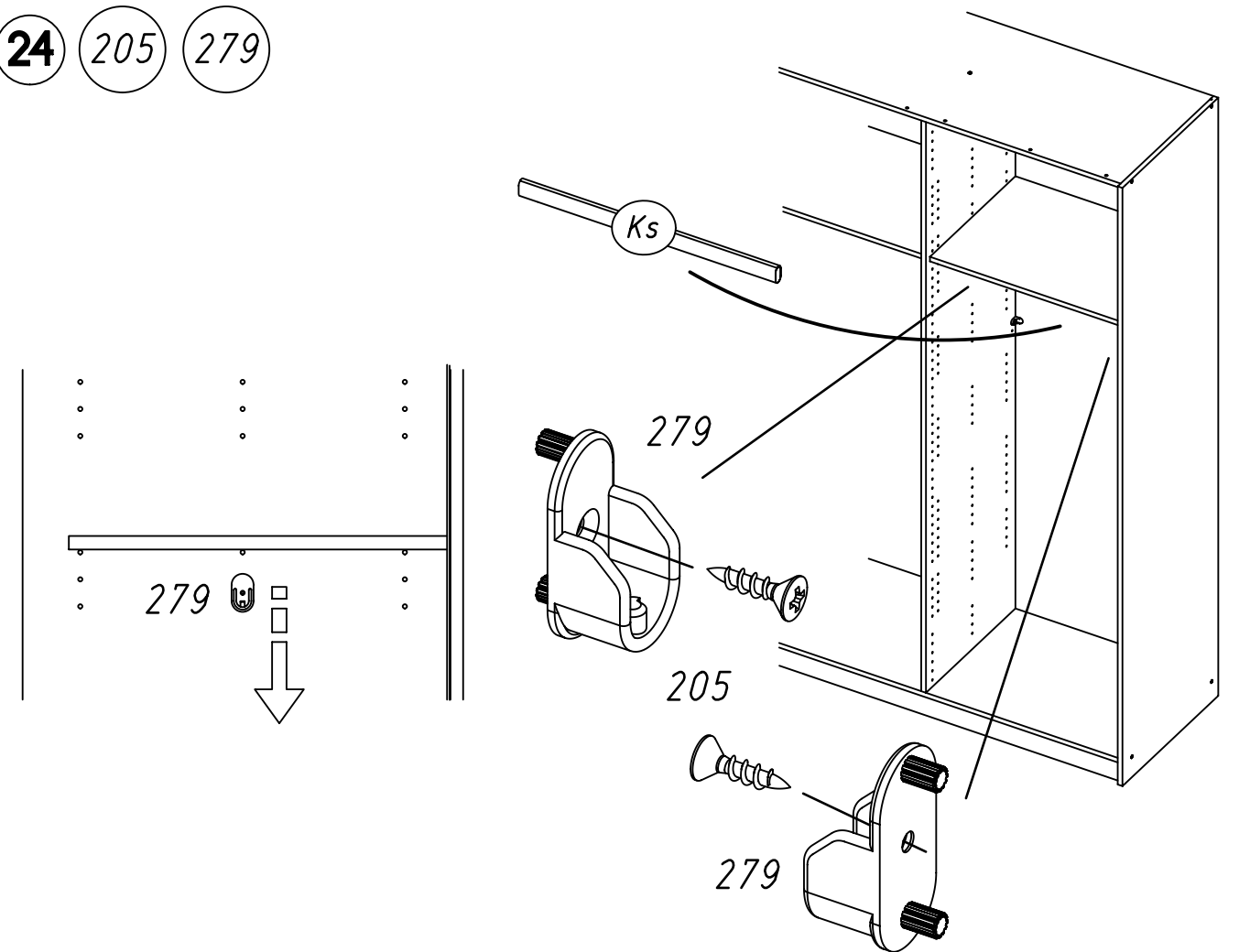
22 296



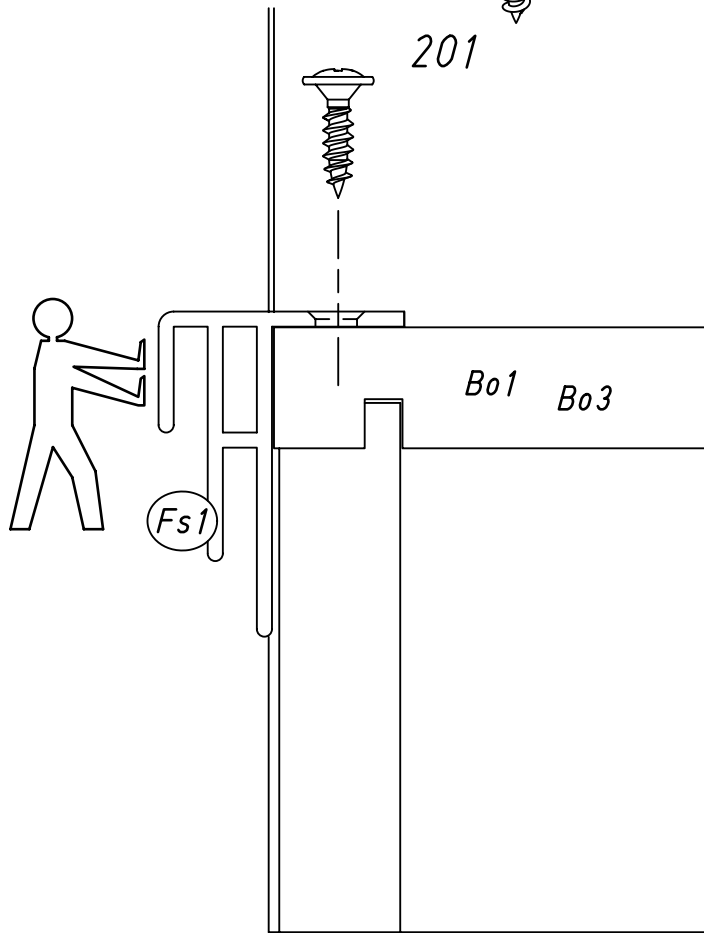
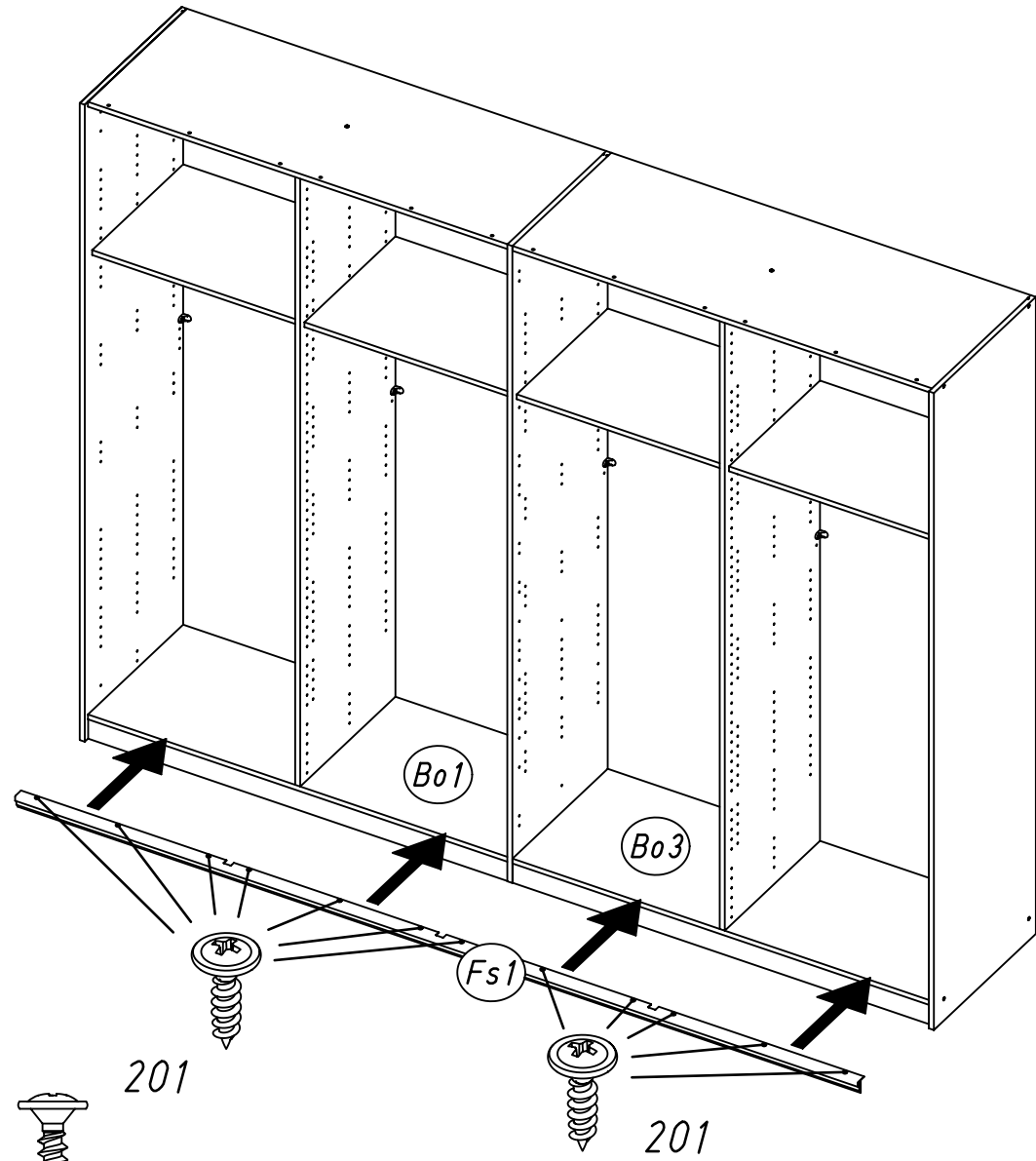
23 2



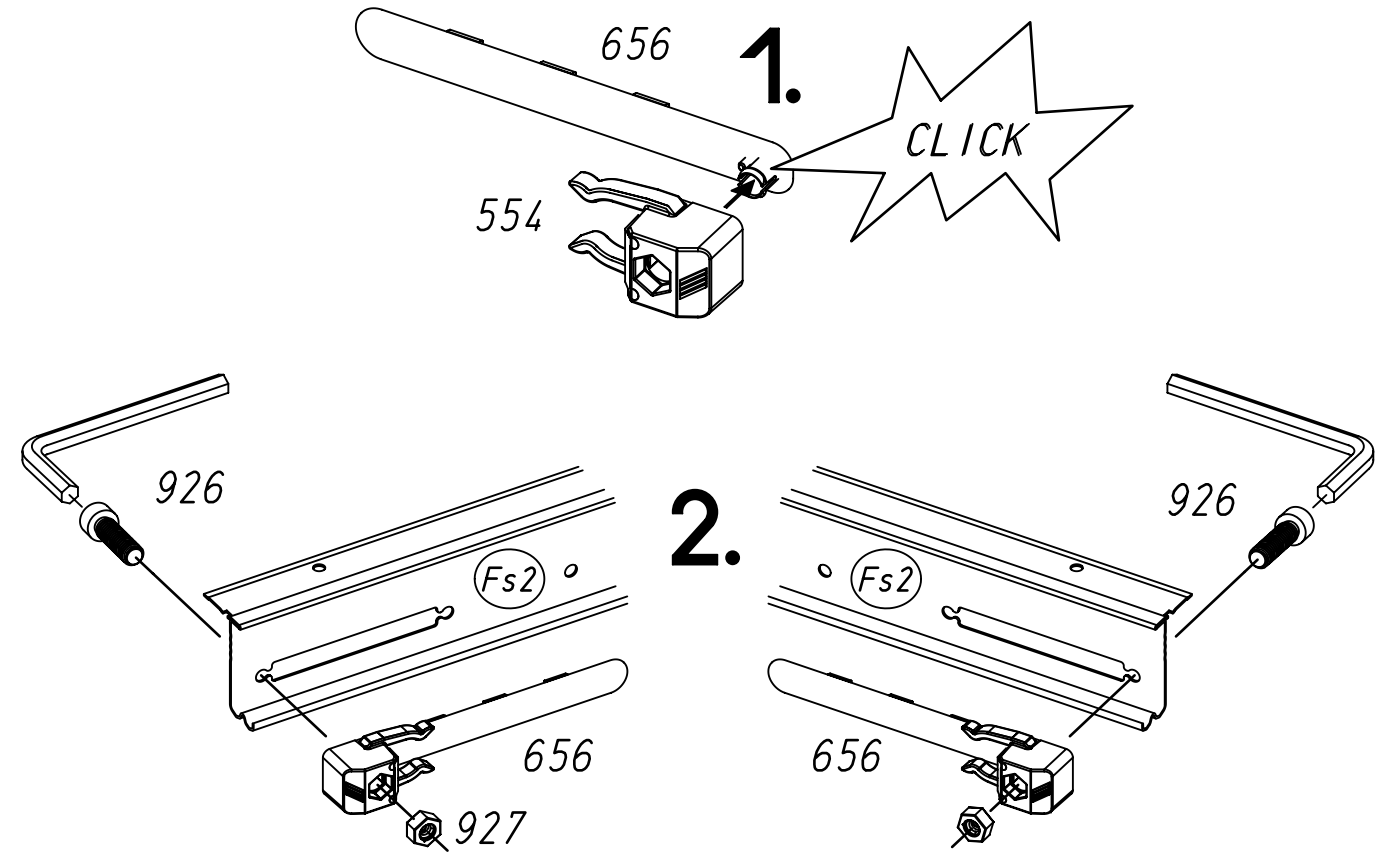
24 205 279



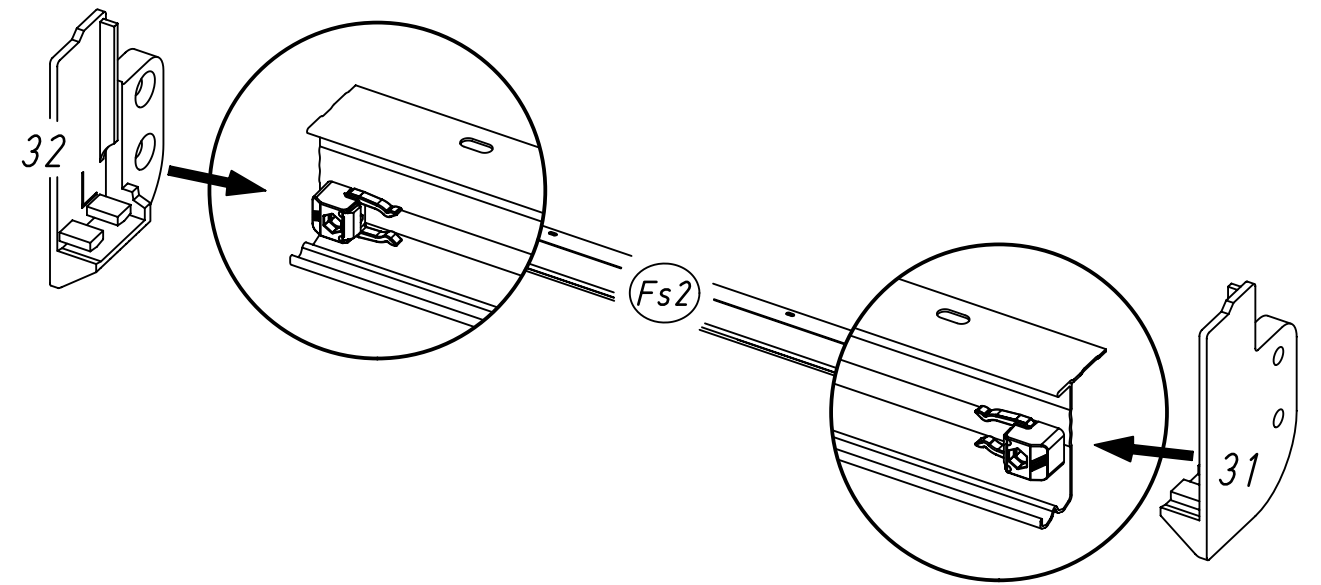
25 201



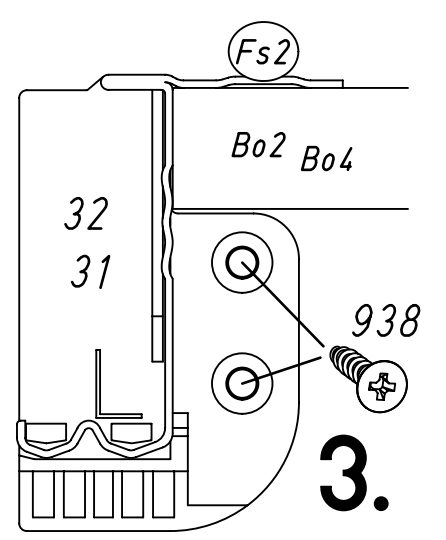
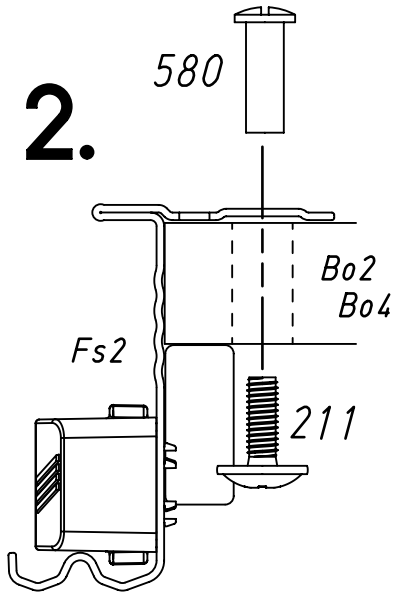
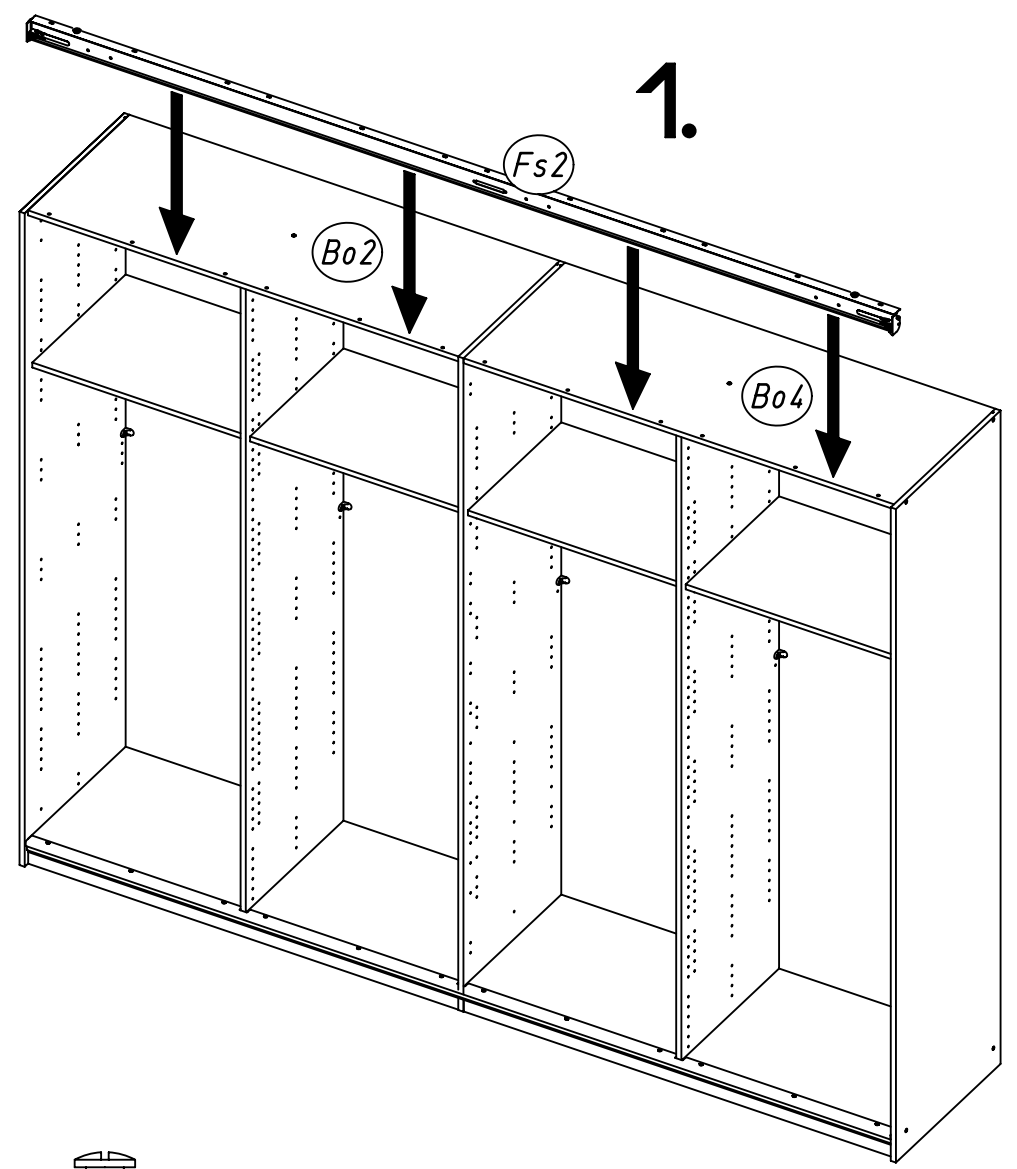
26 554 656 926 927



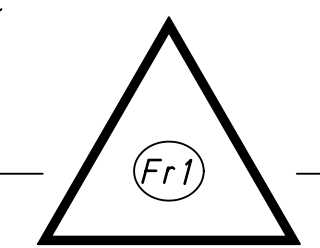
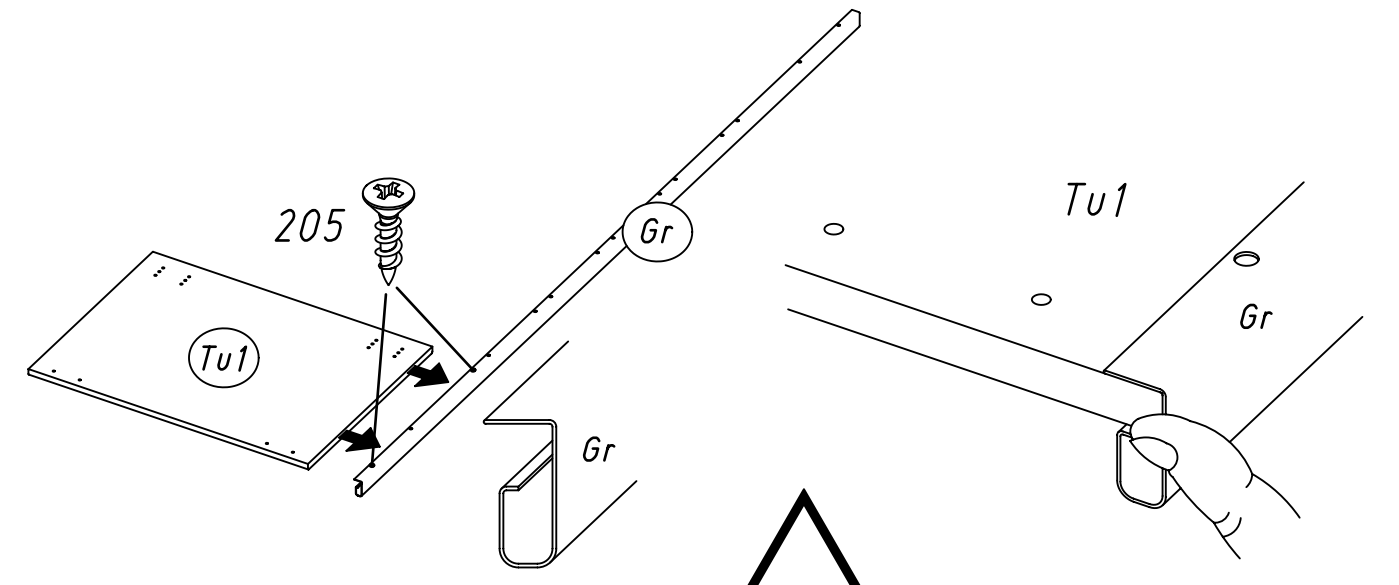
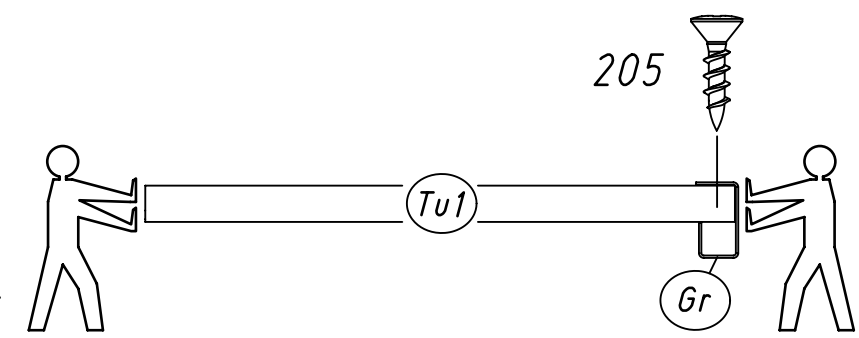
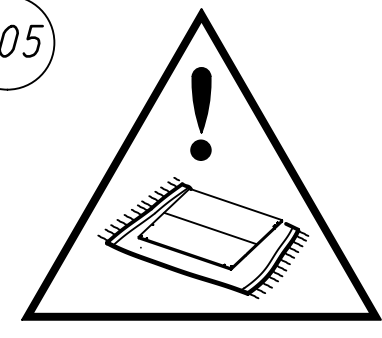
27 32 31



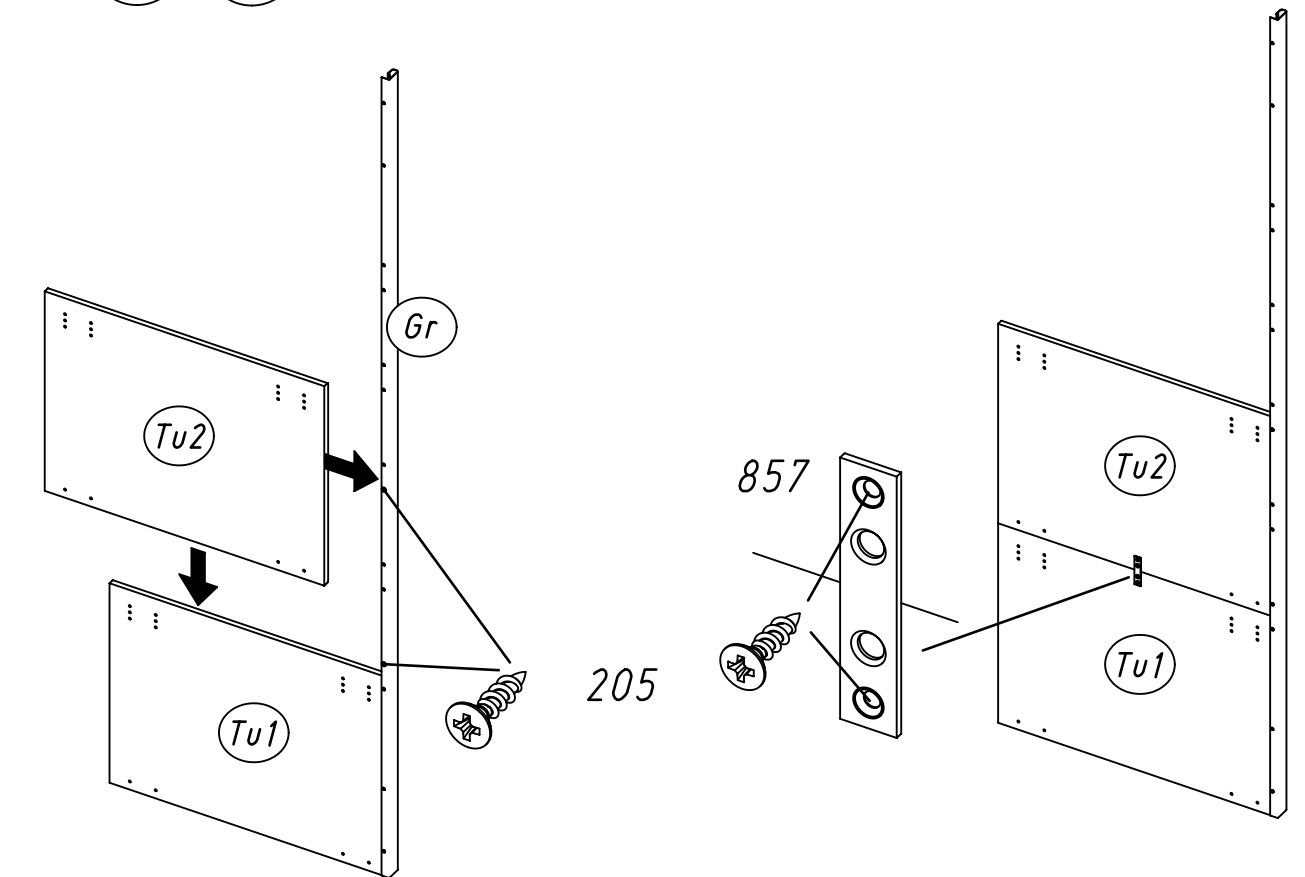
28 580 938 211



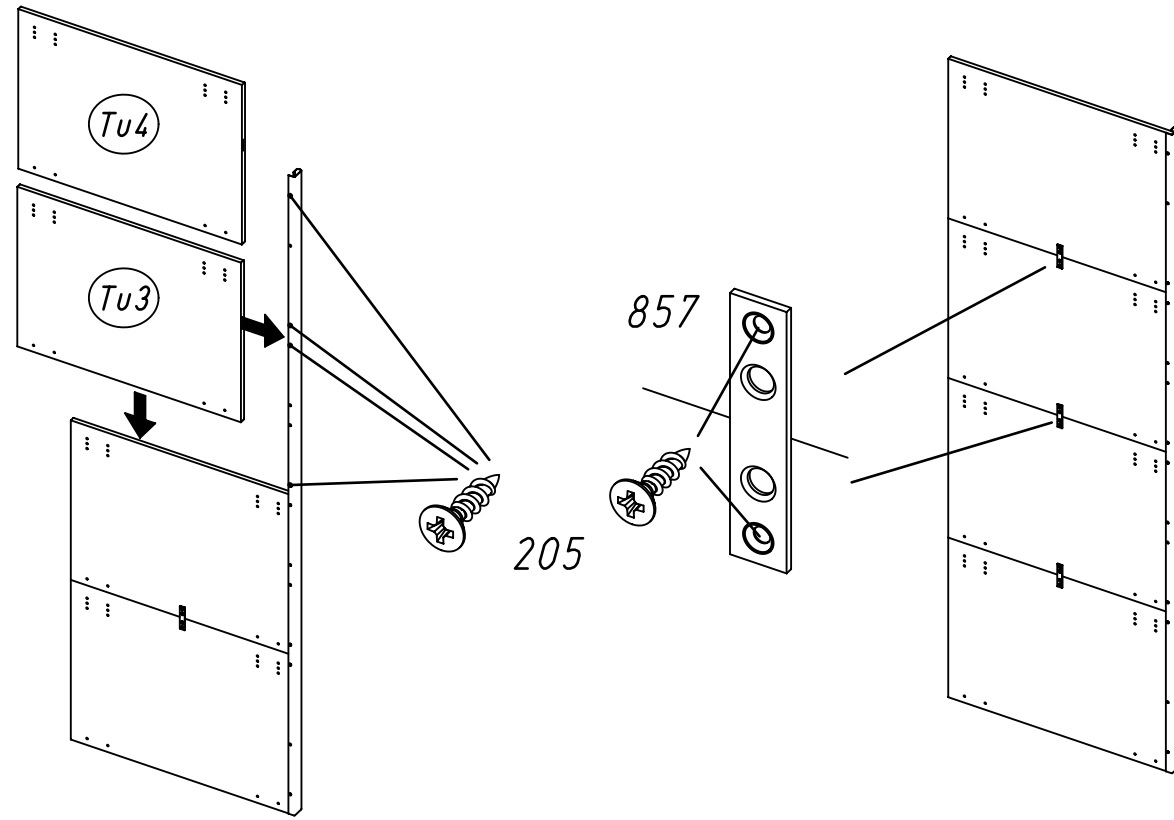
29 205



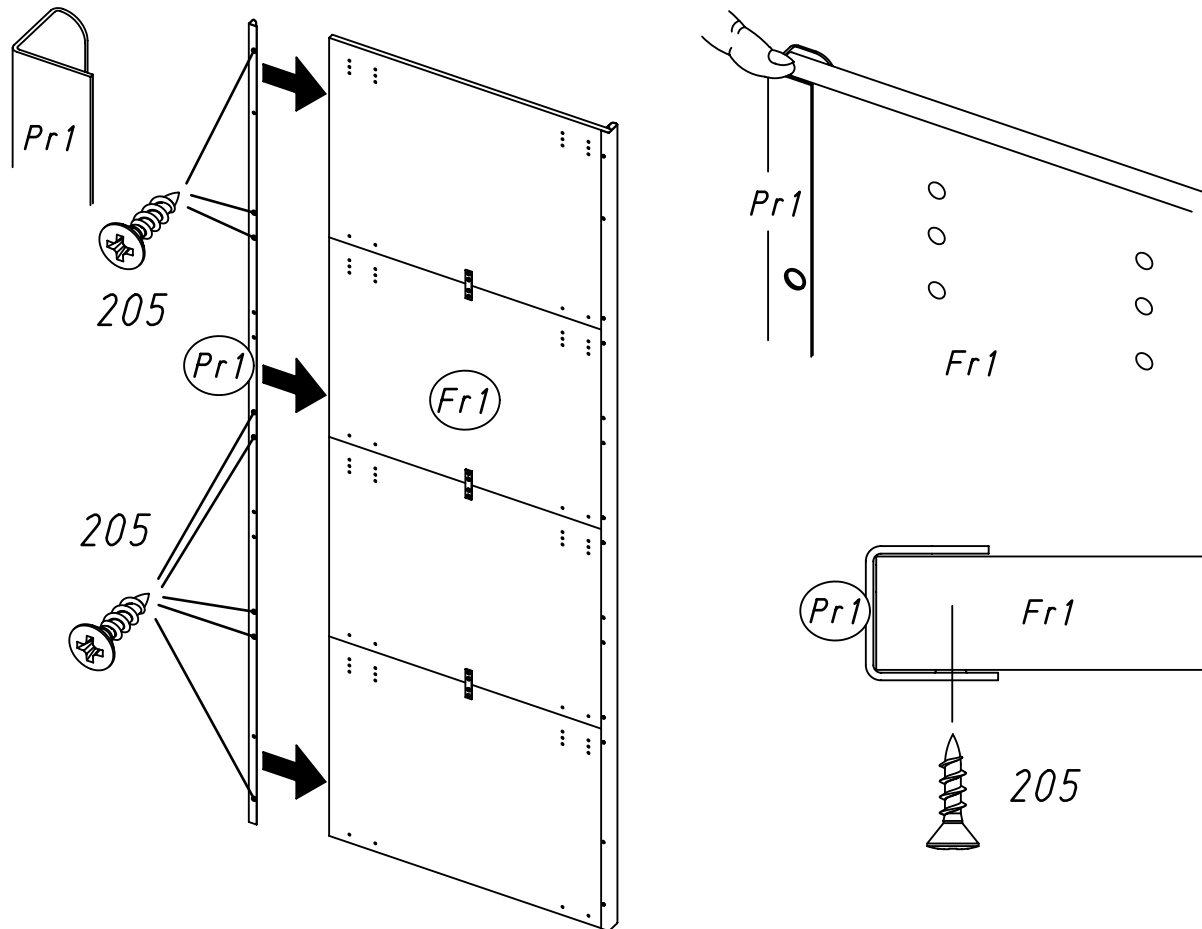
30 205 857



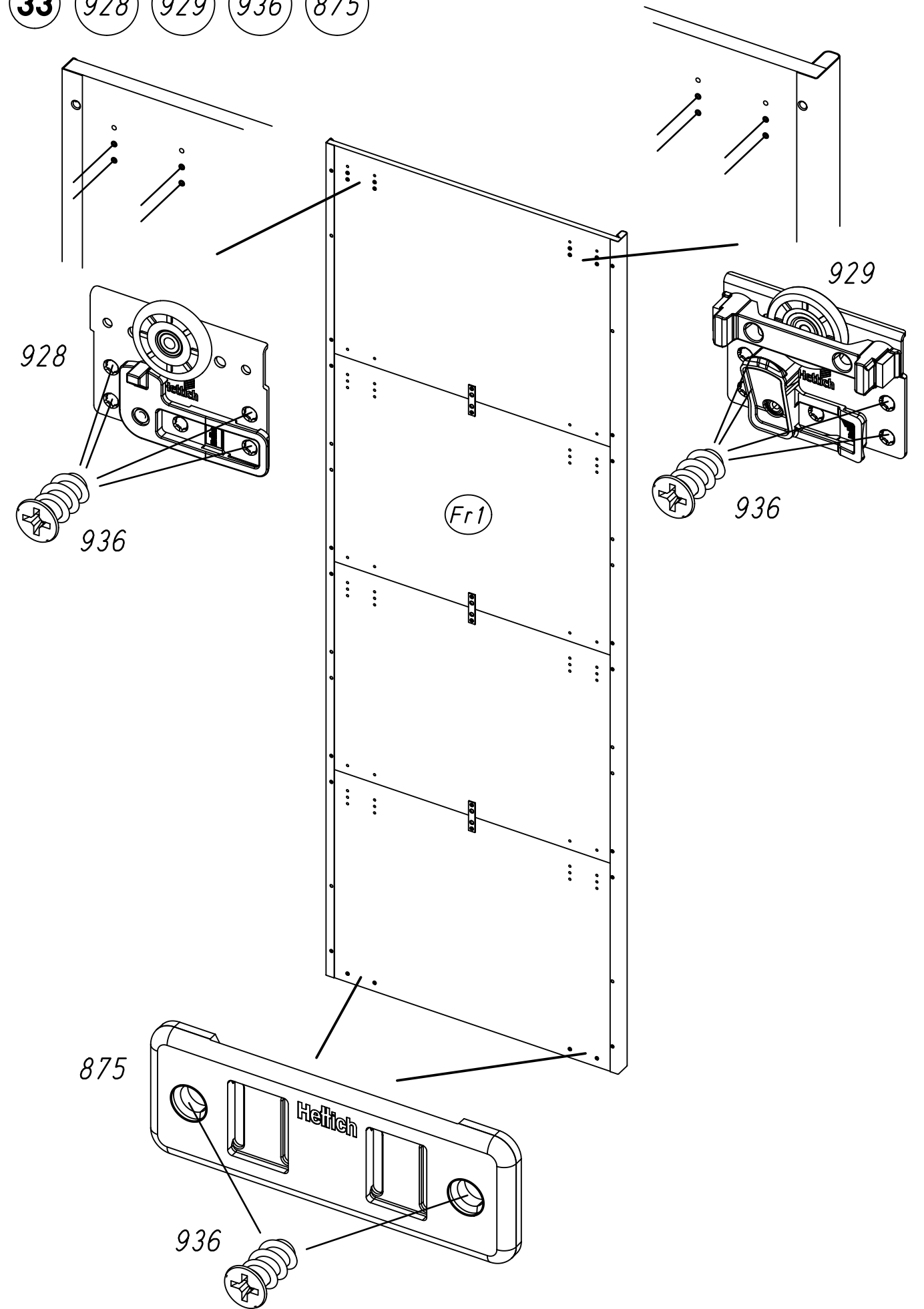
31 205 857



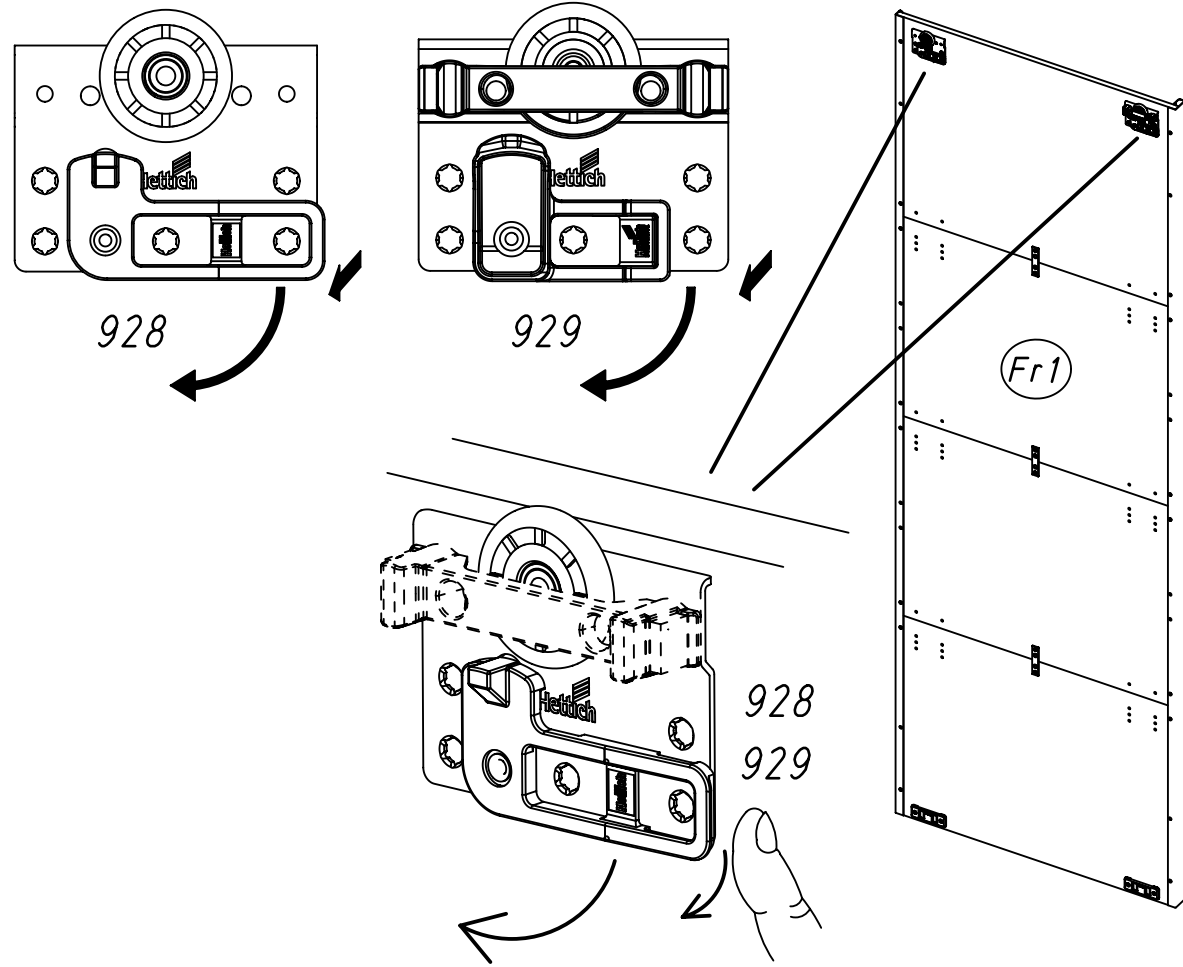
32 205



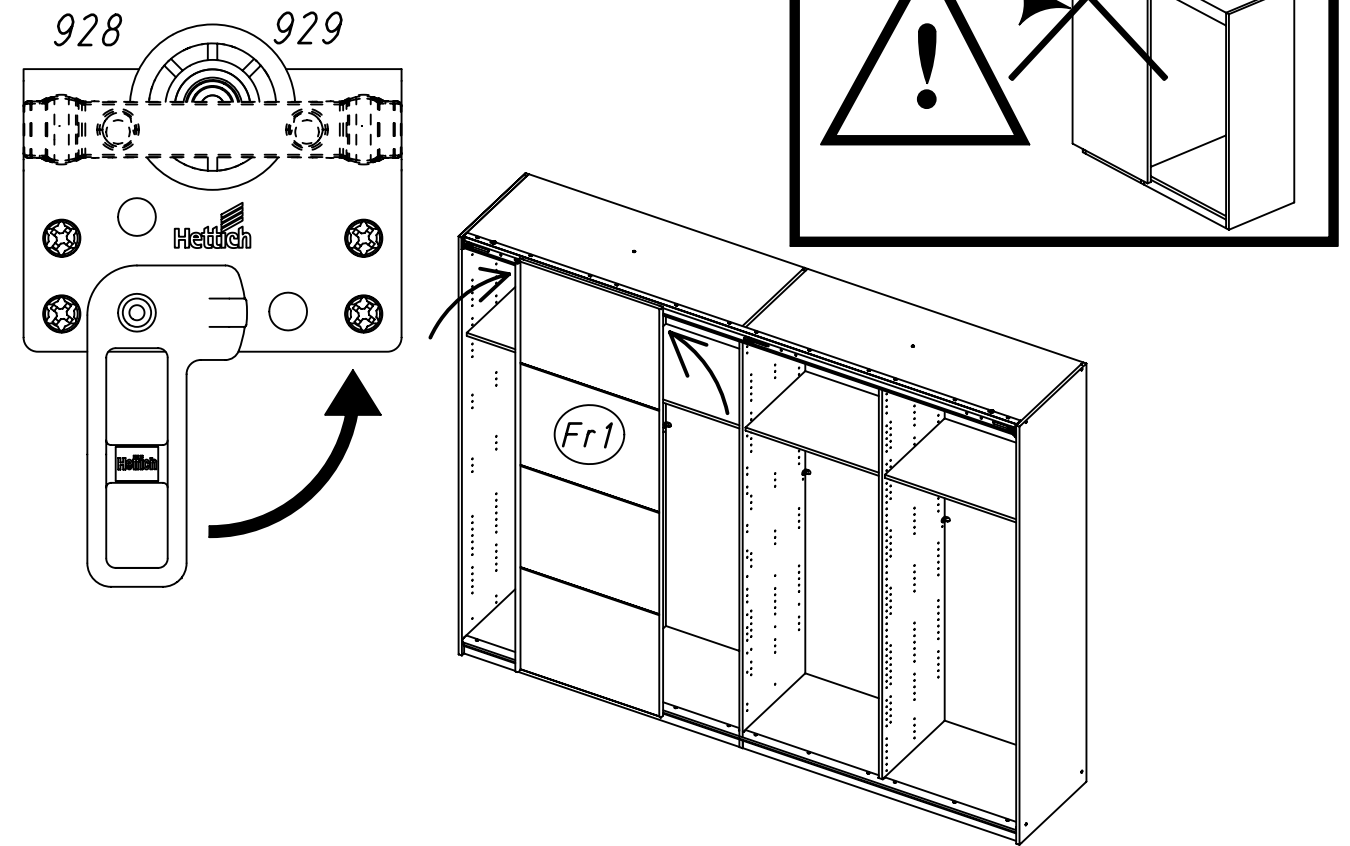
33 928 929 936 875



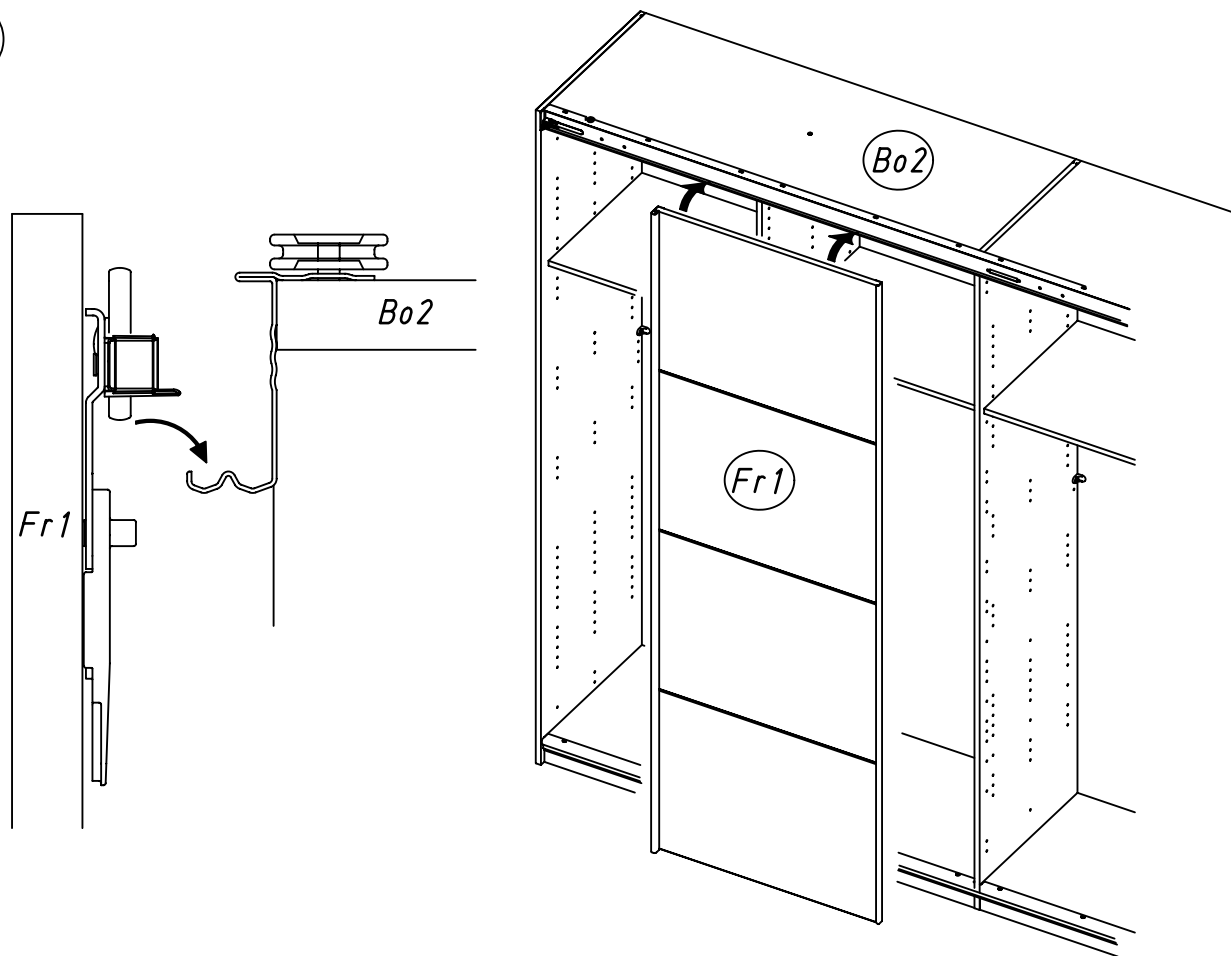
34



36

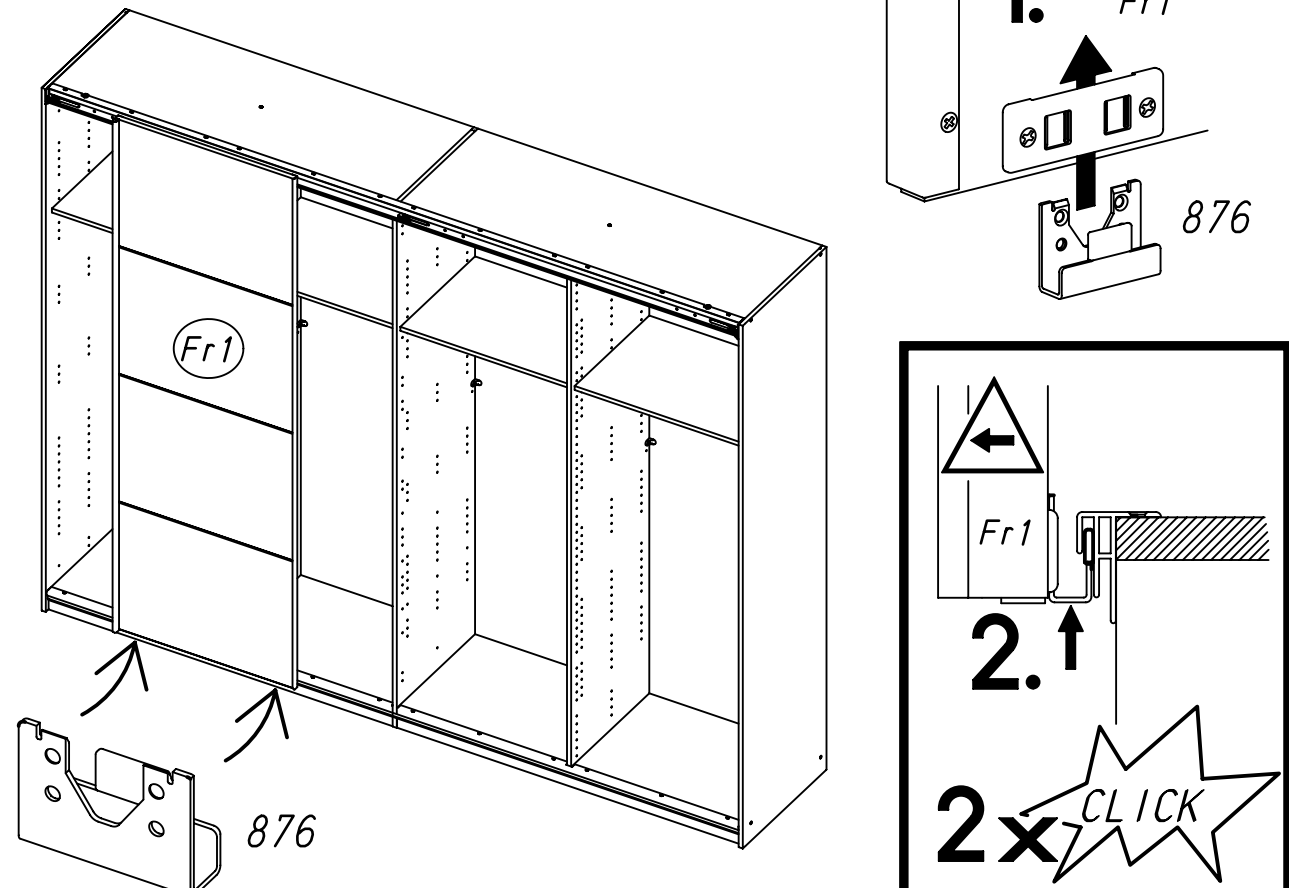


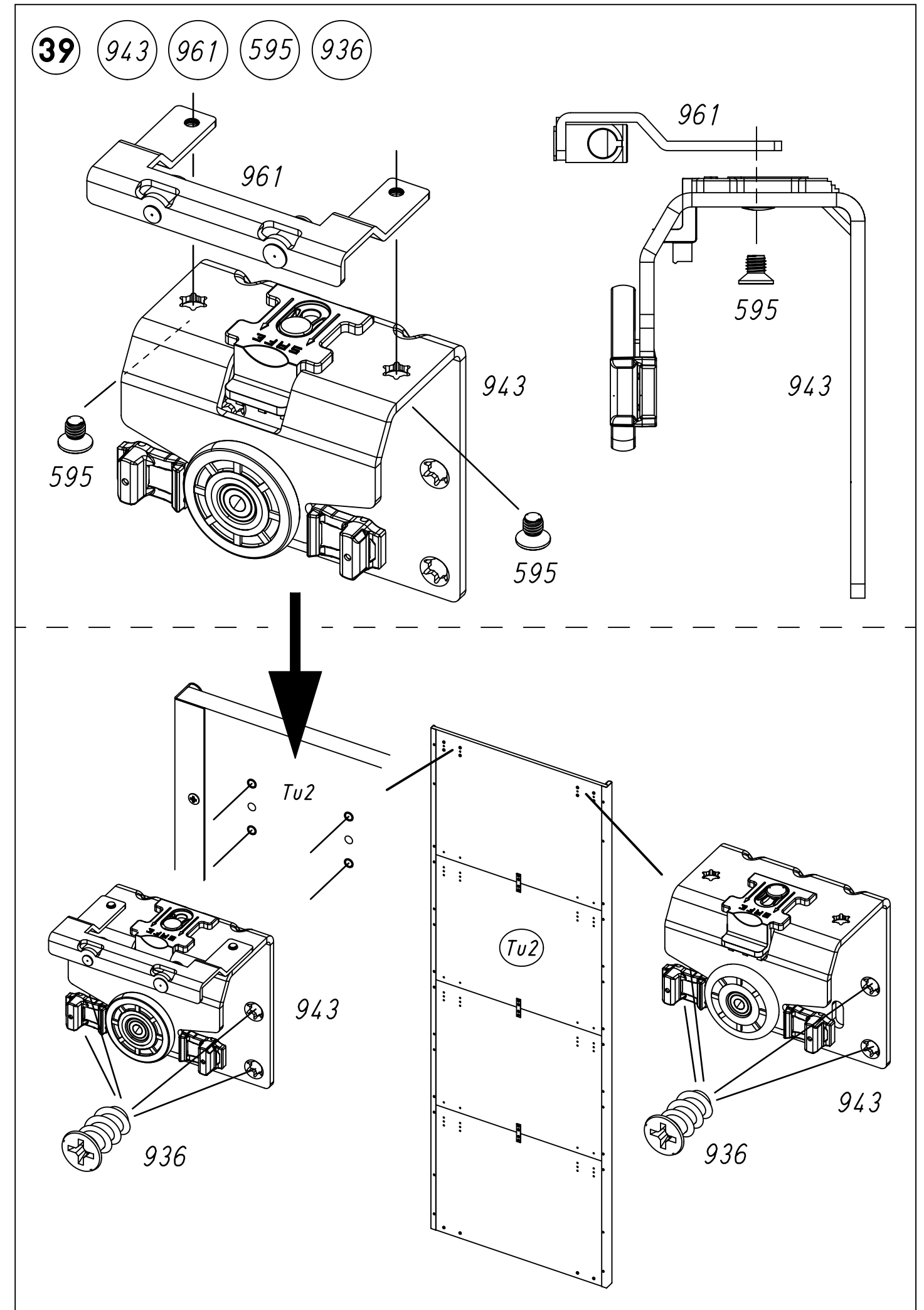
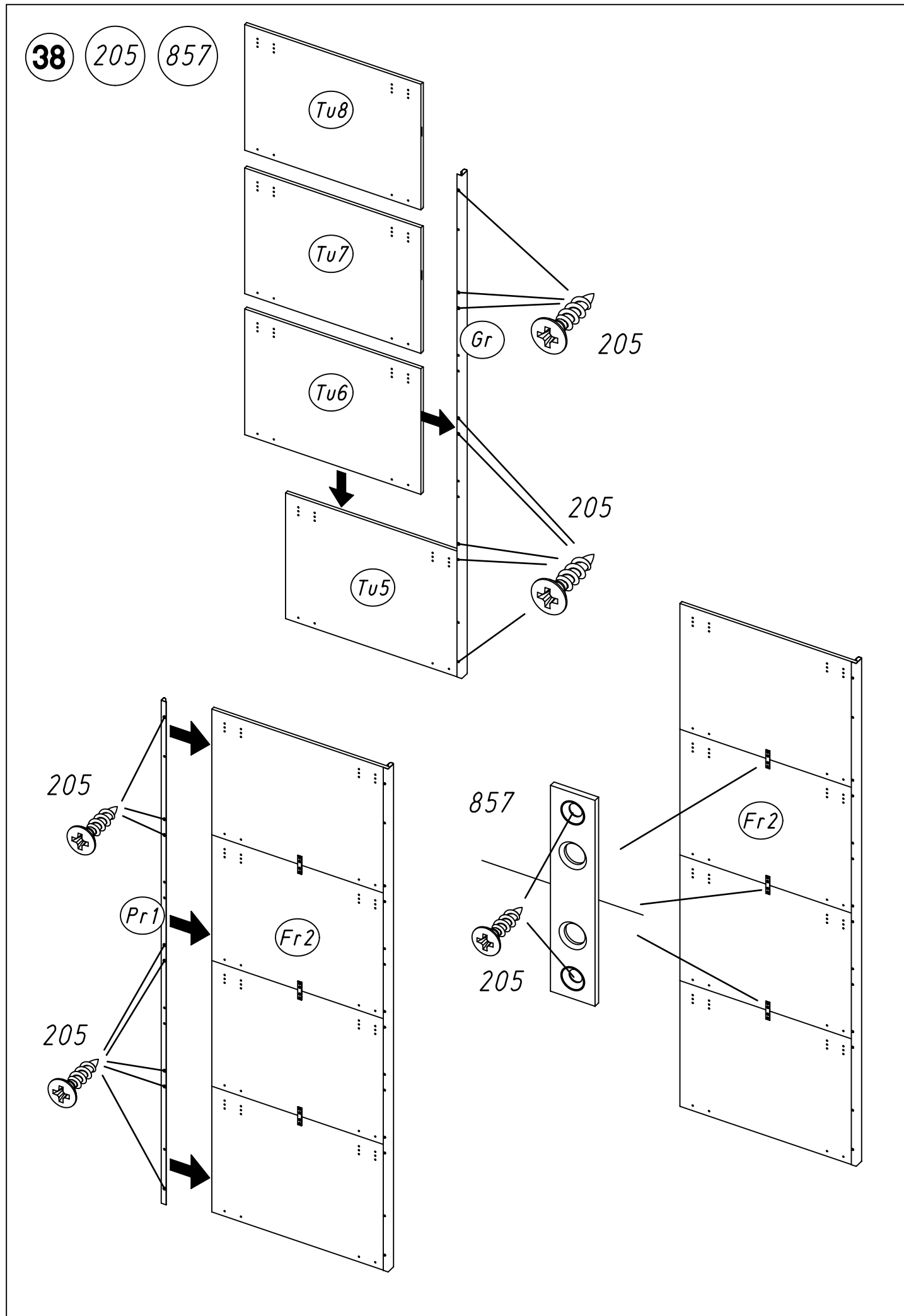
35



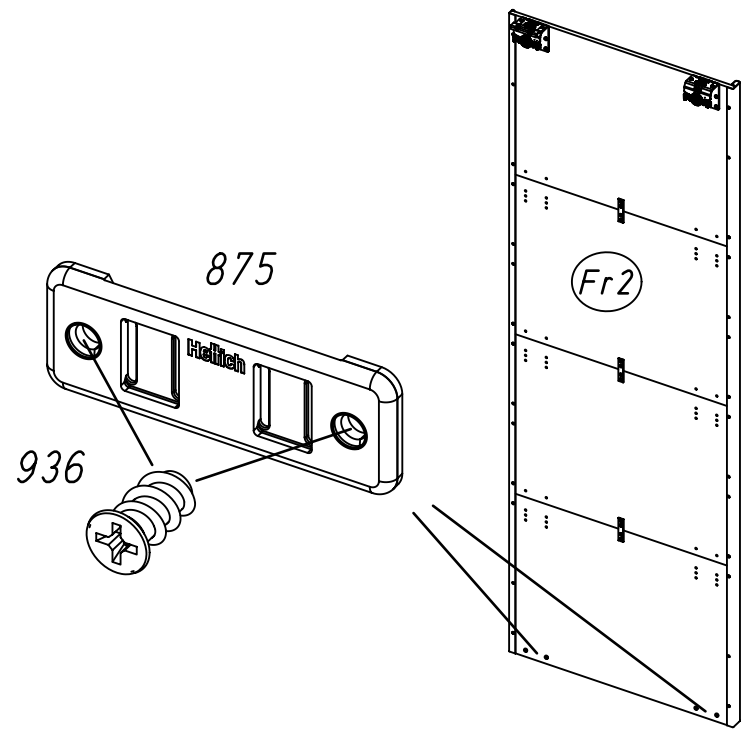
37

876

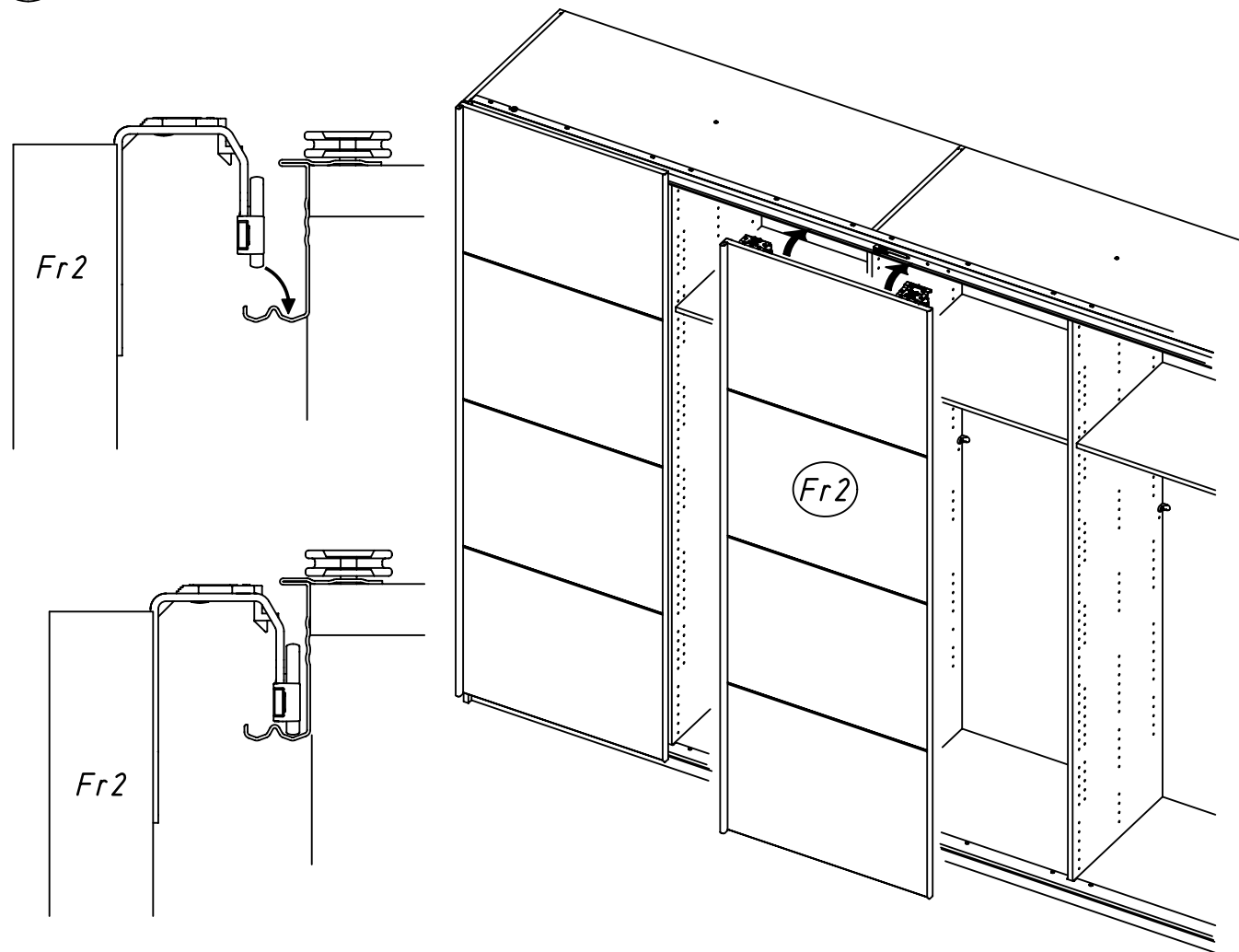




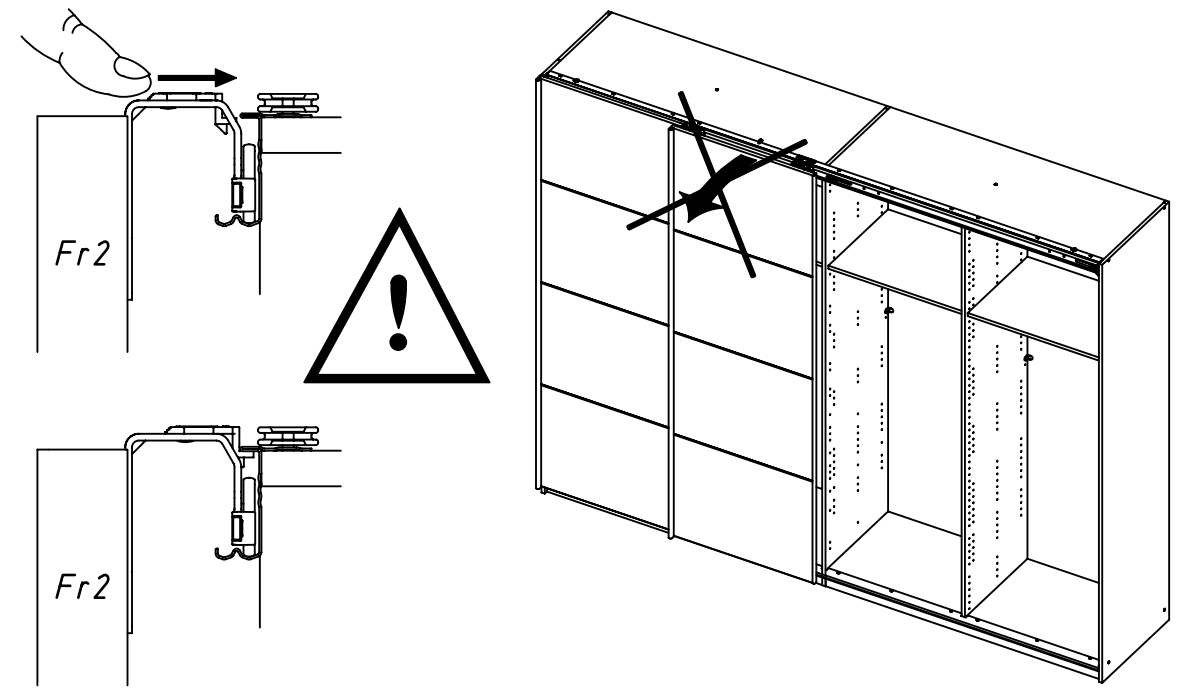
40 936 875



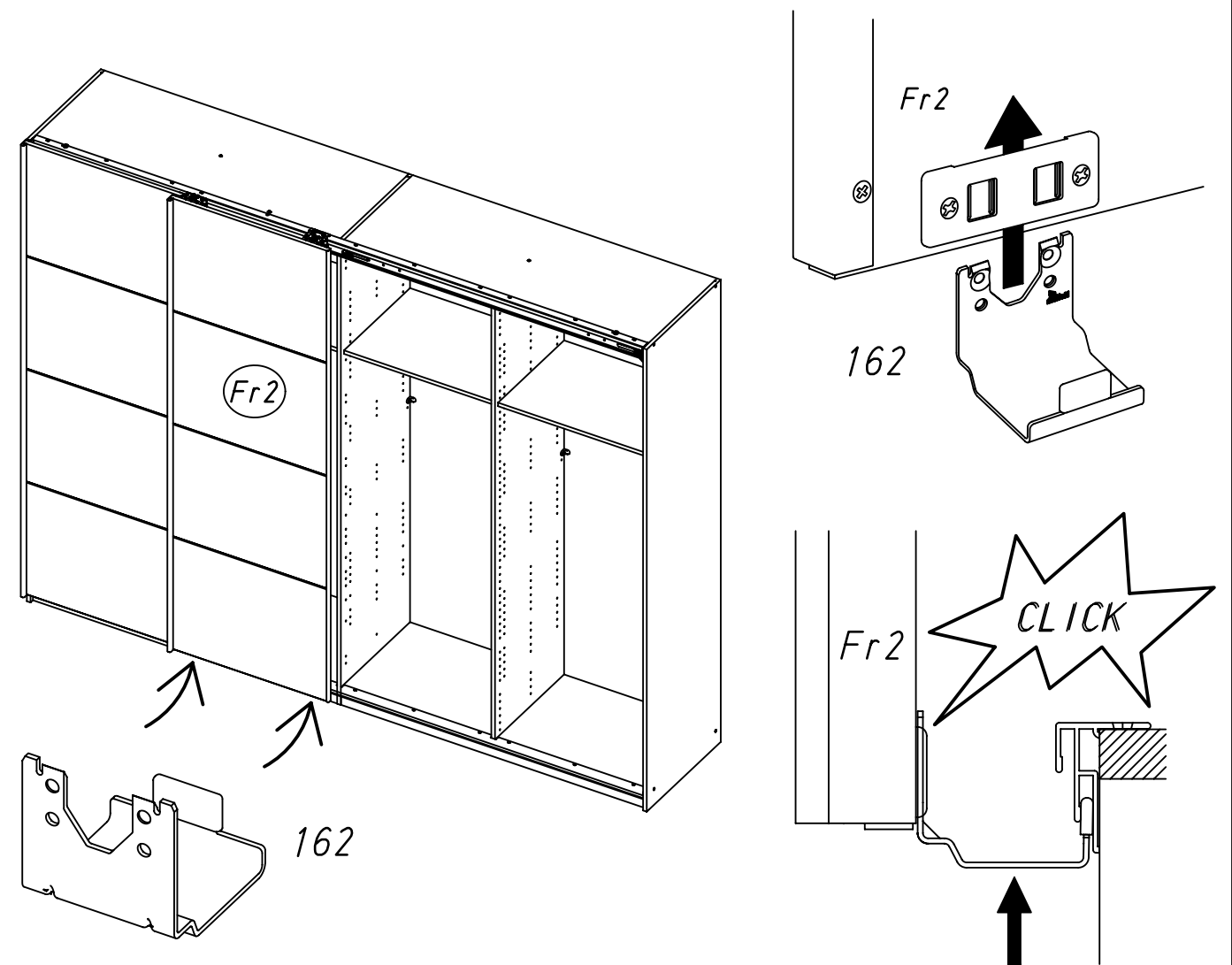
41



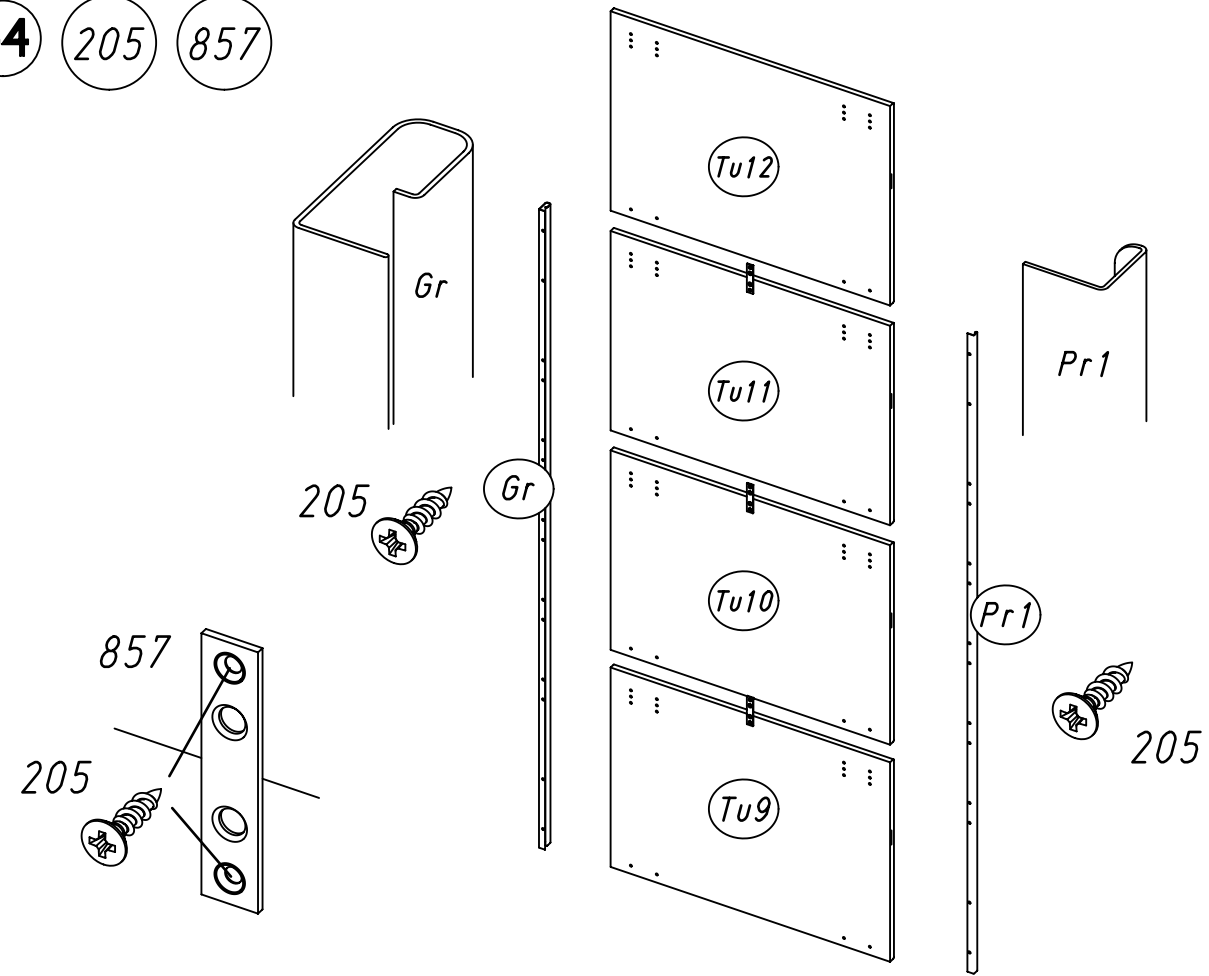
42



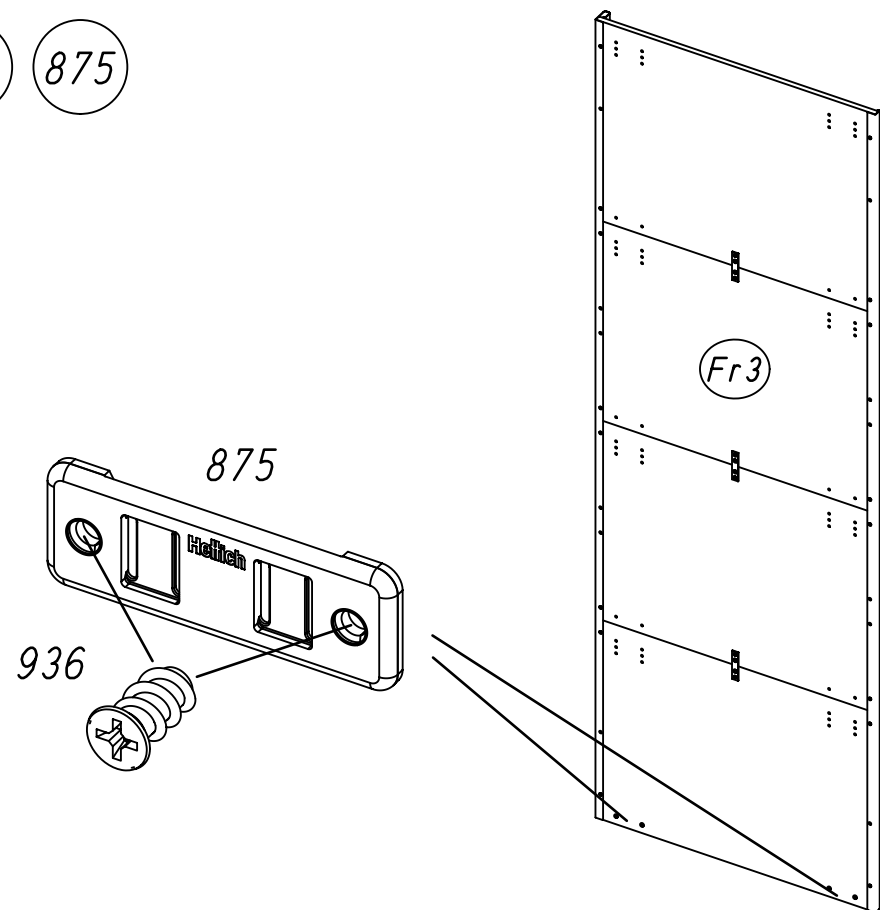
43 162



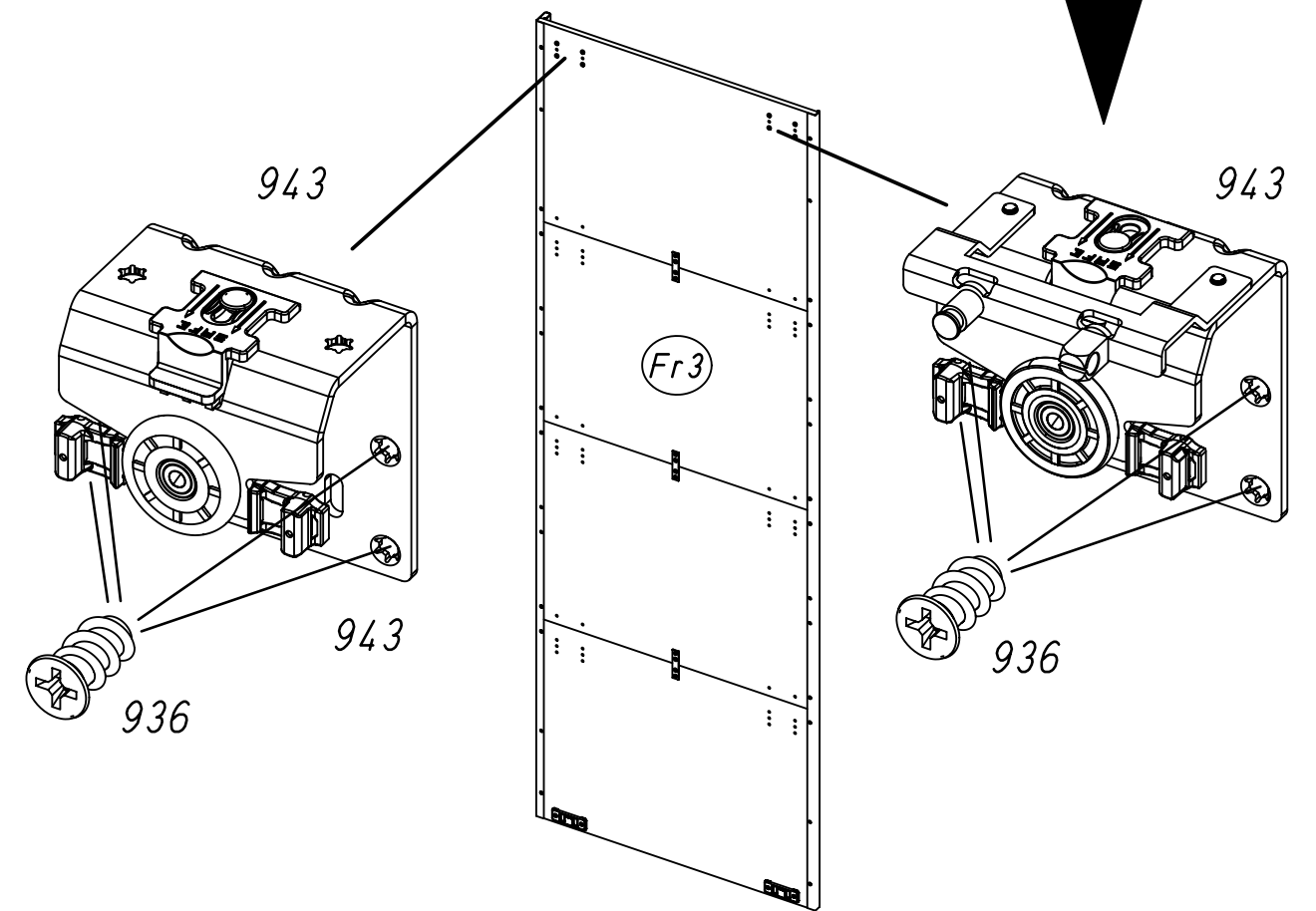
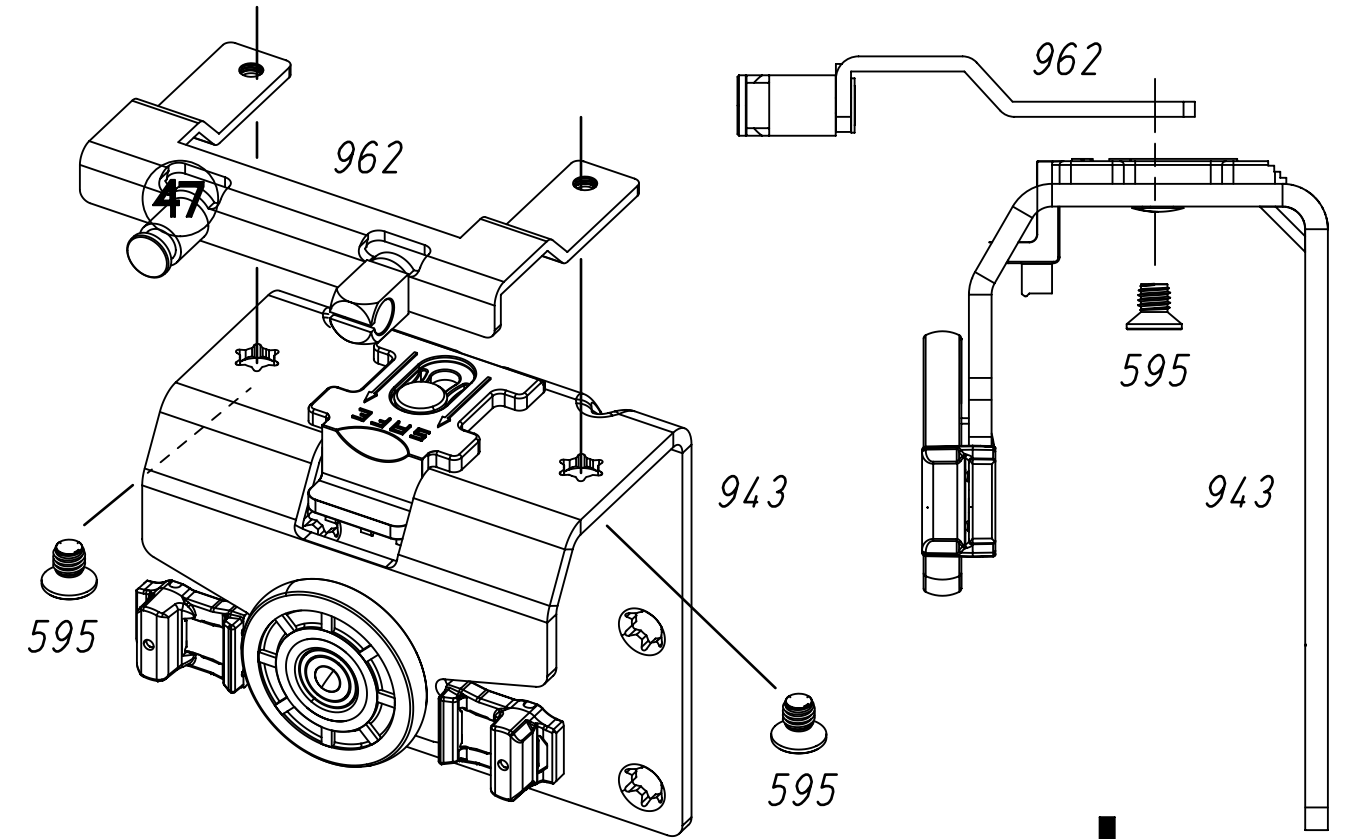
44 205 857



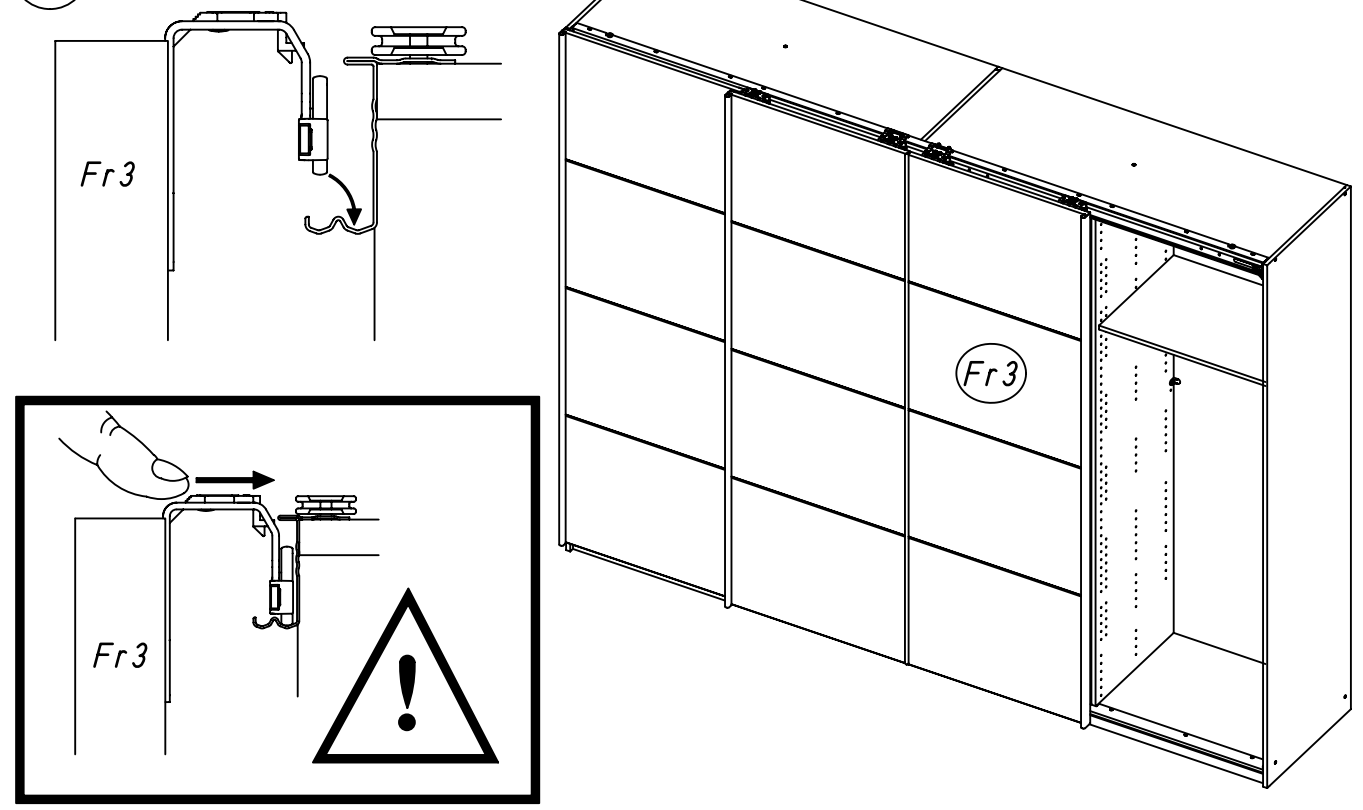
45 936 875



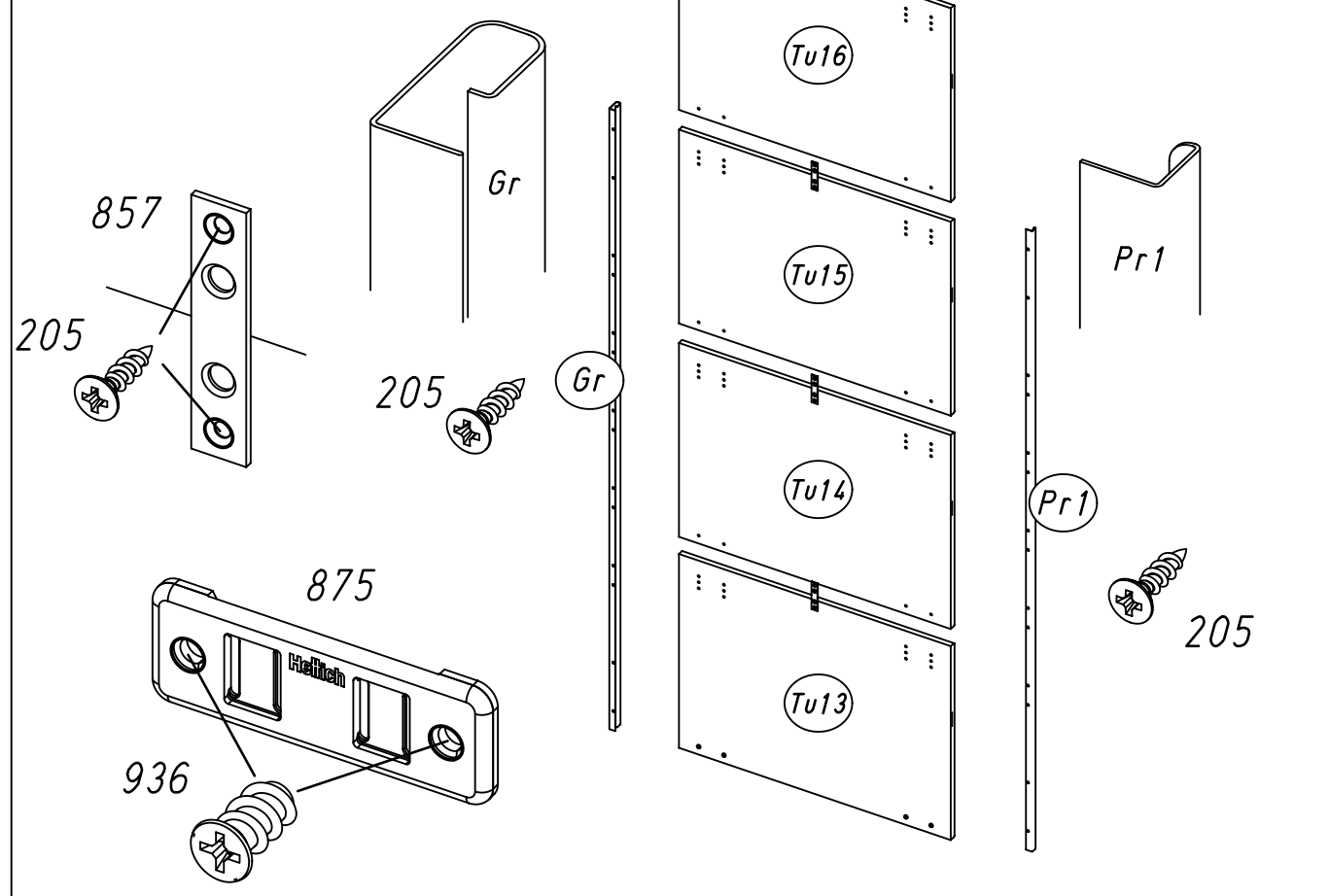
46 943 962 595 936



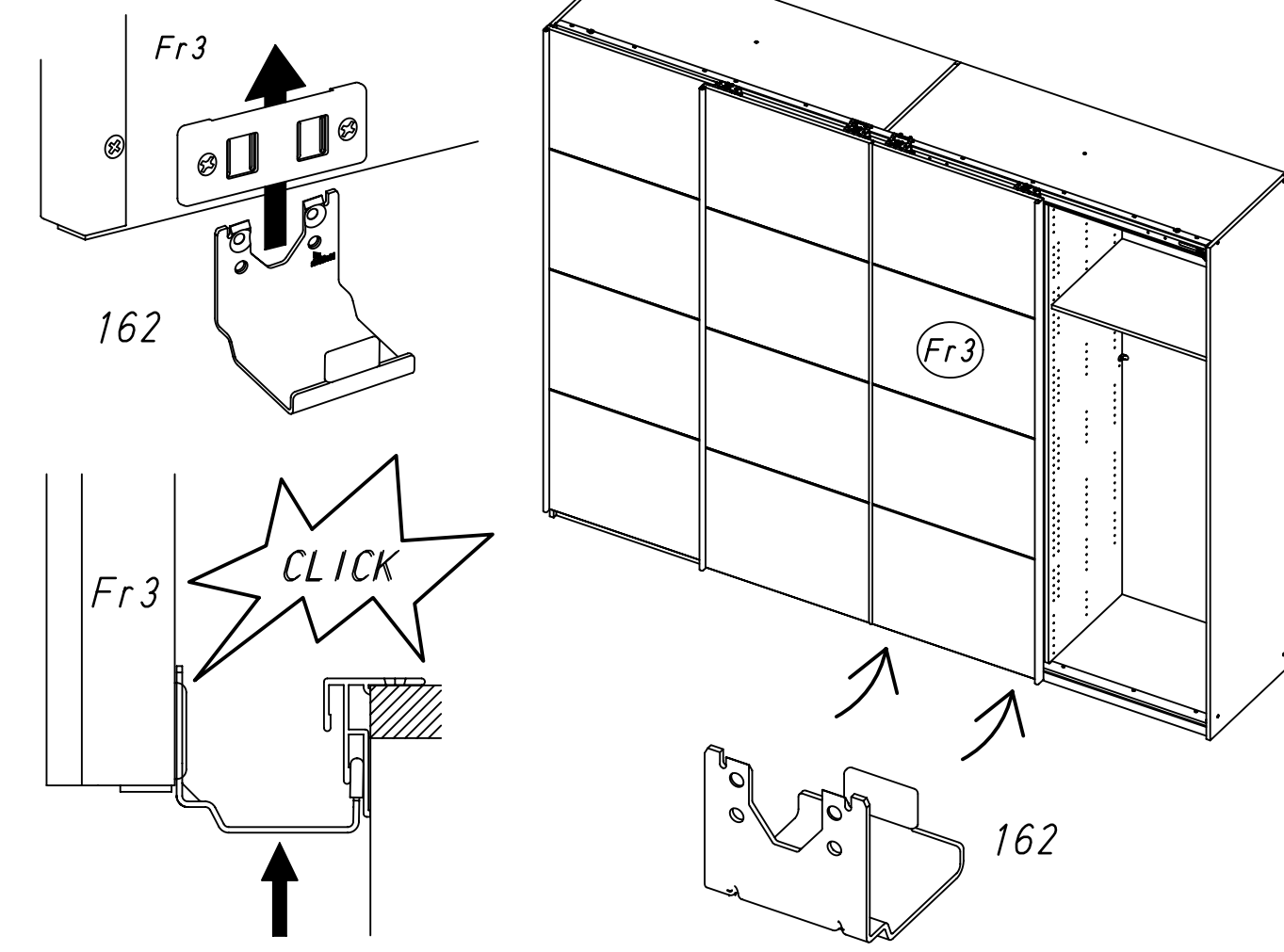
47



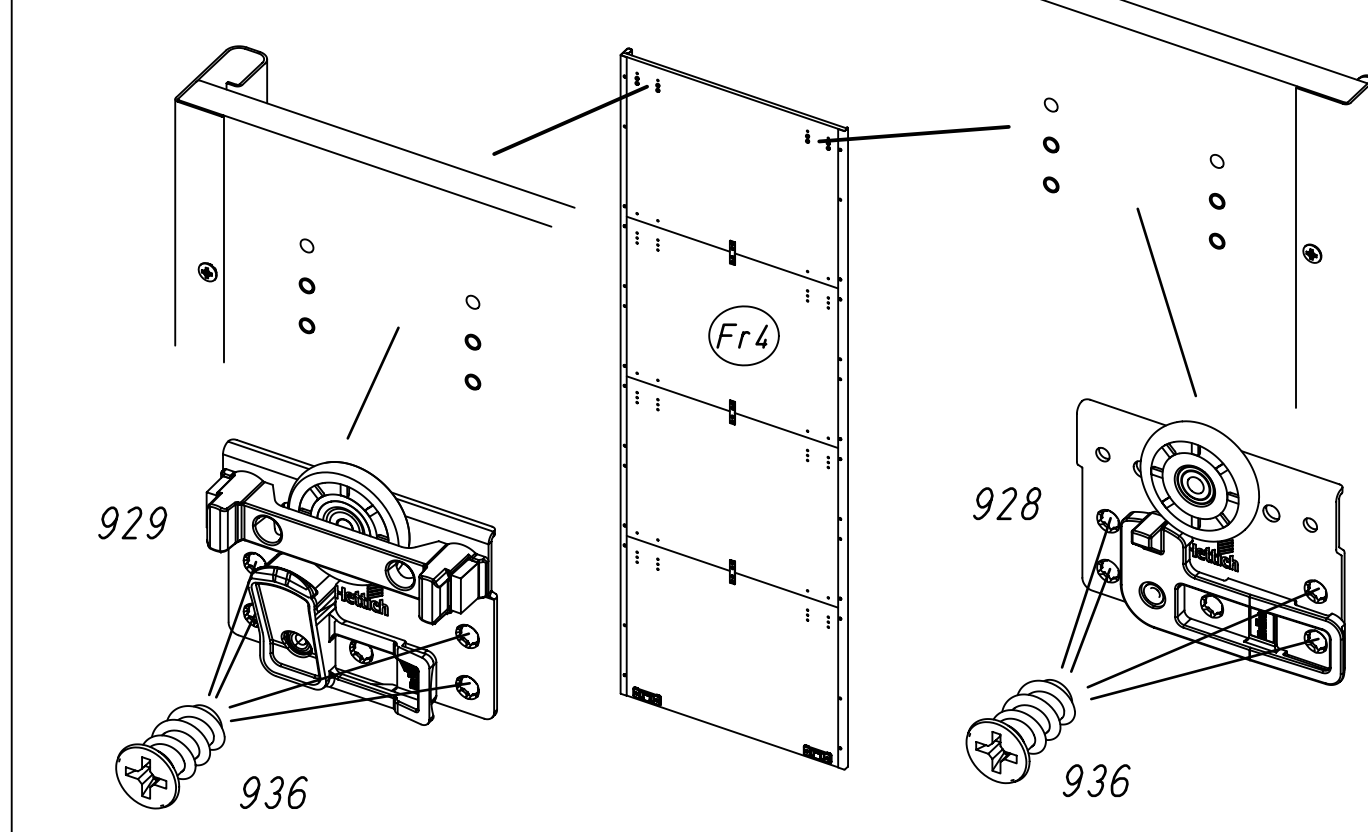
49 205 857 936 875

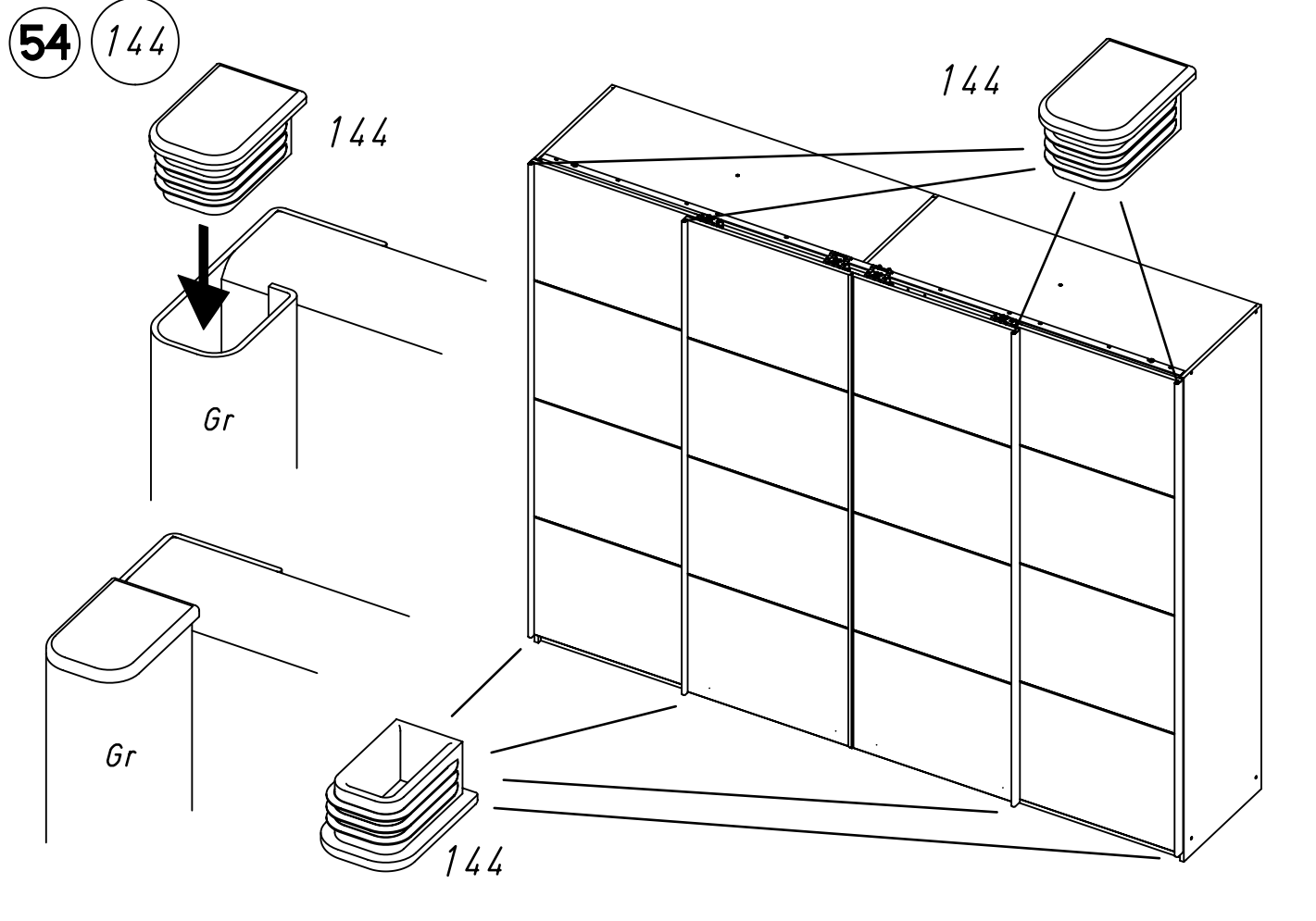
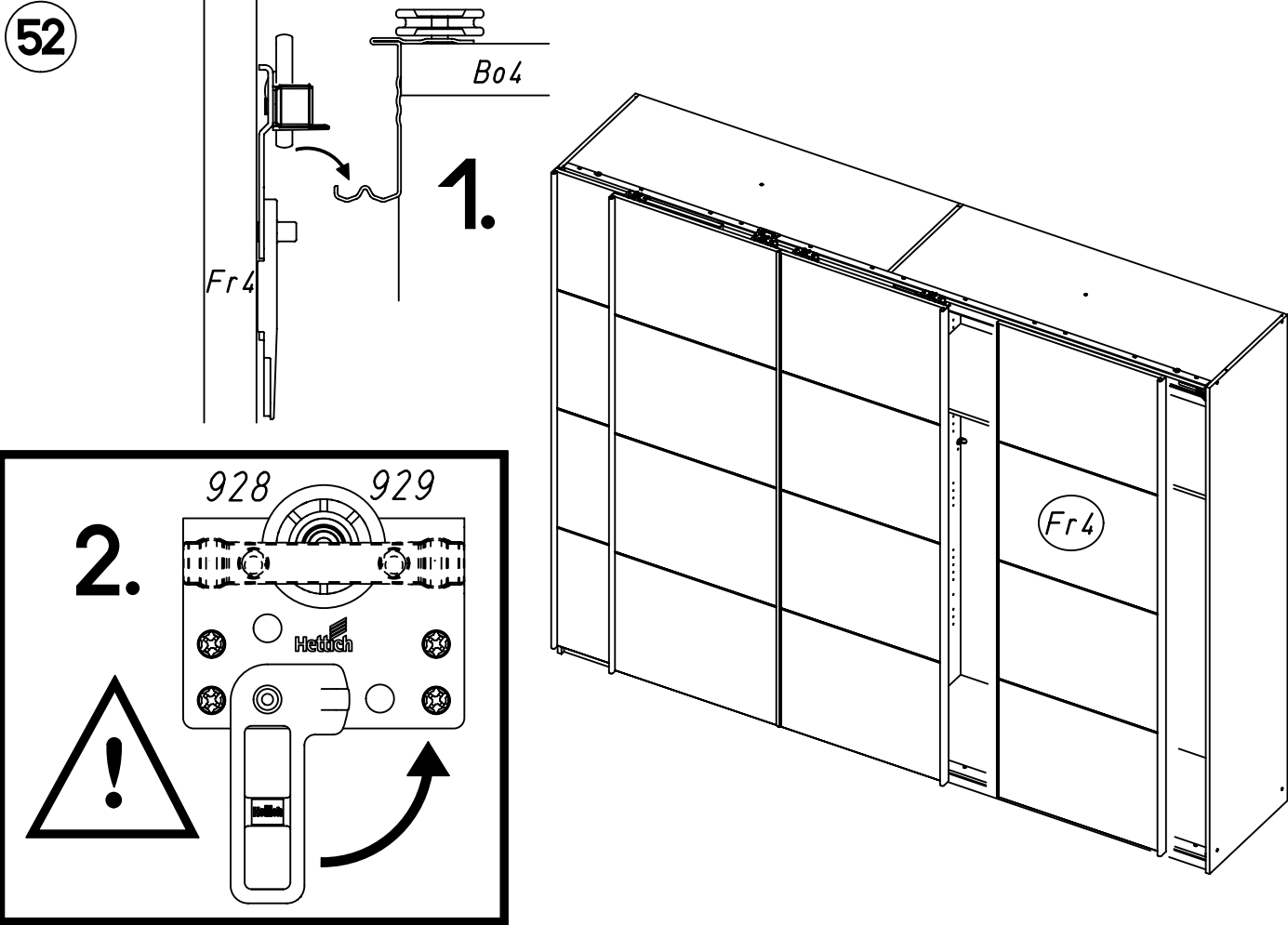
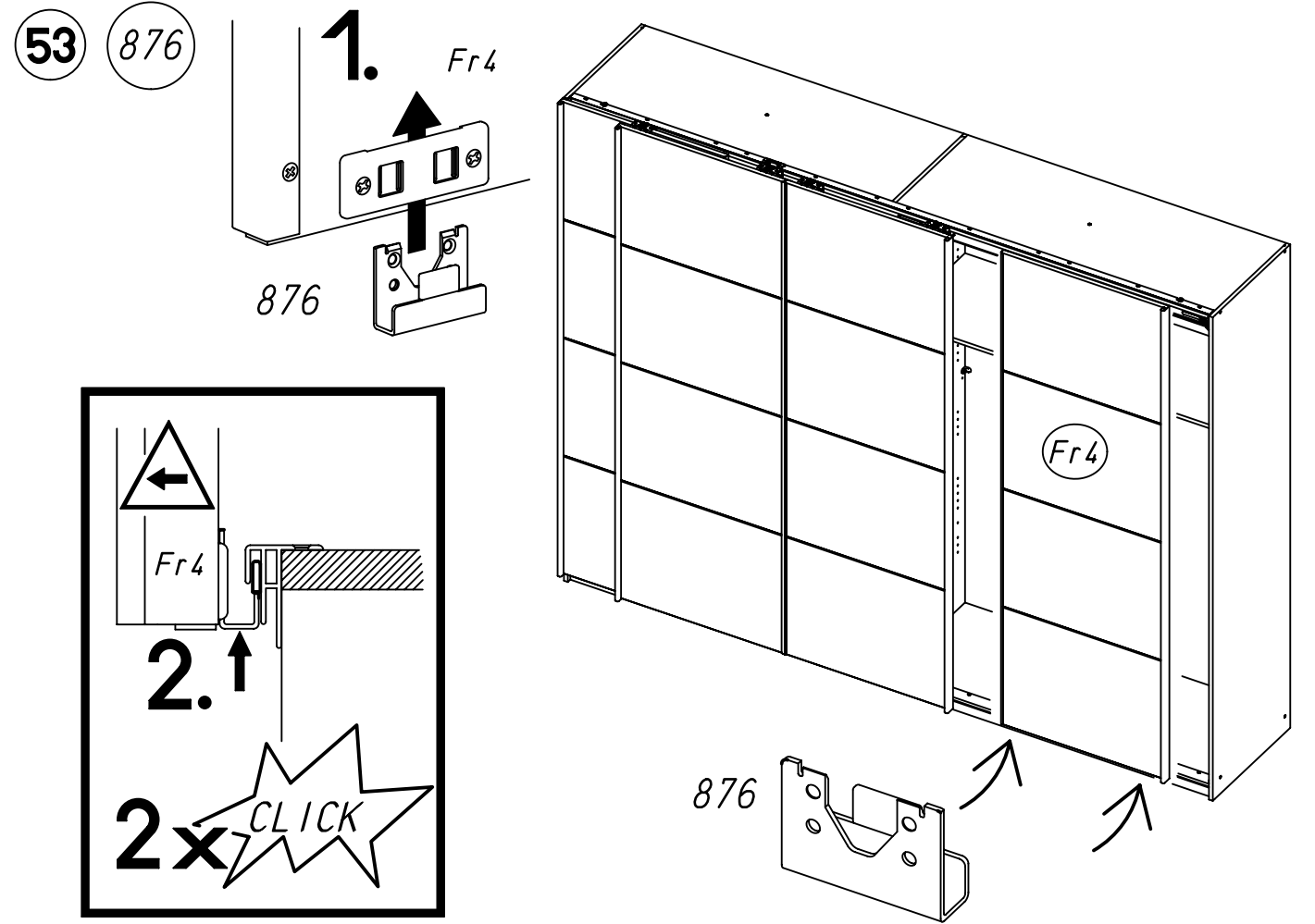
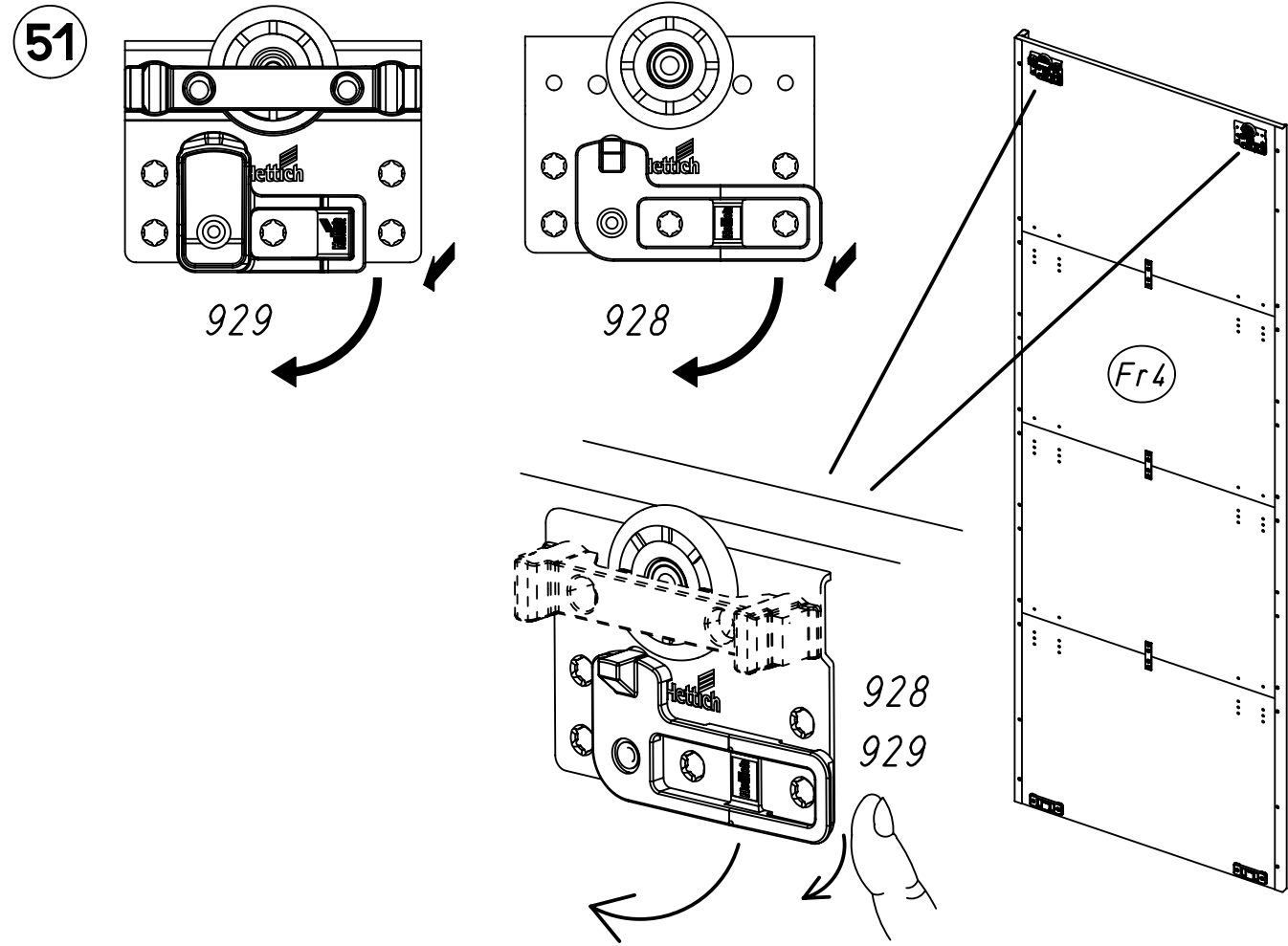


48

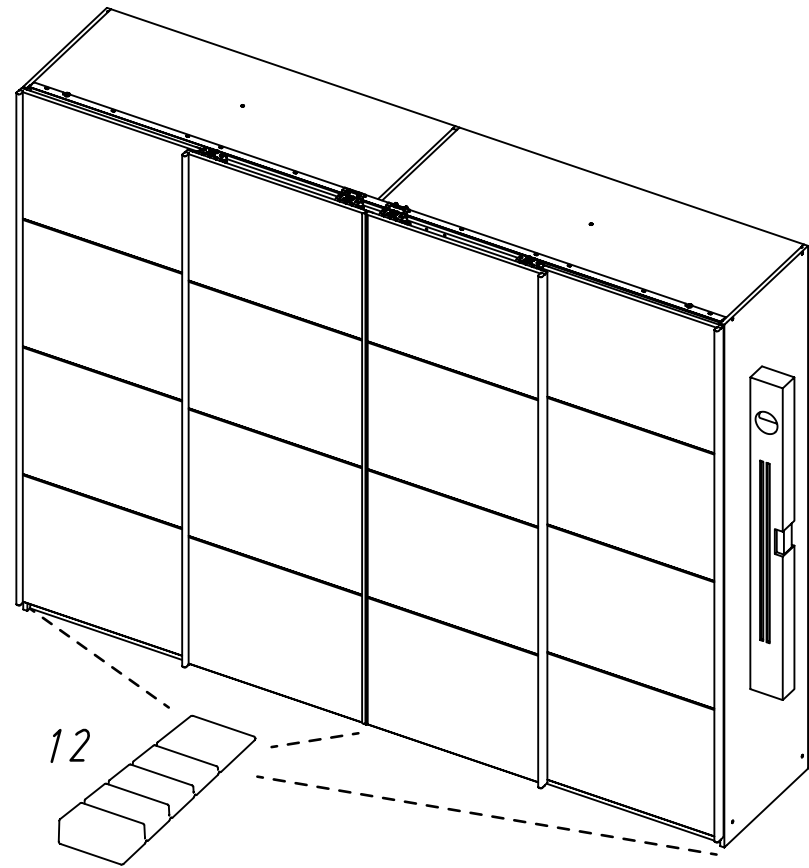


50 929 928 936

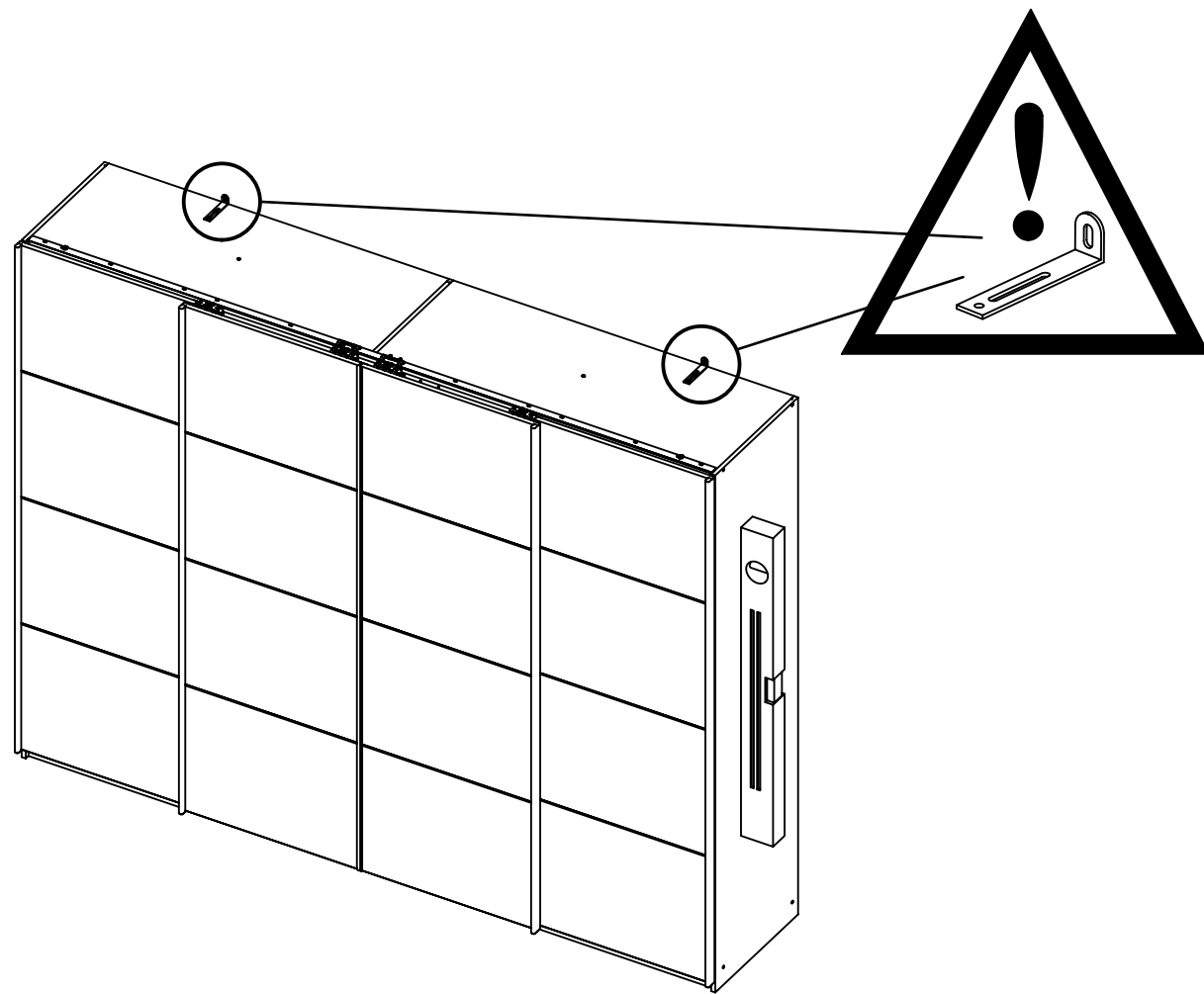




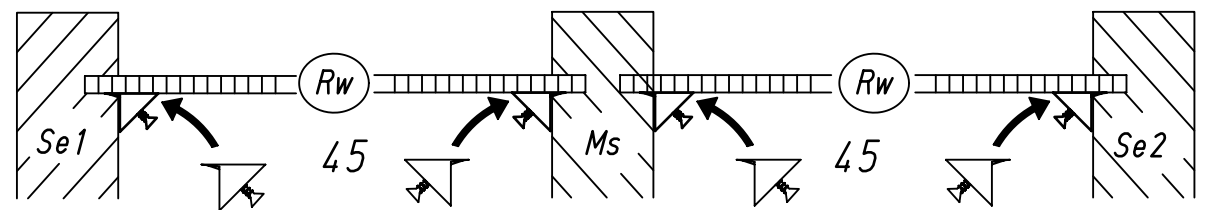
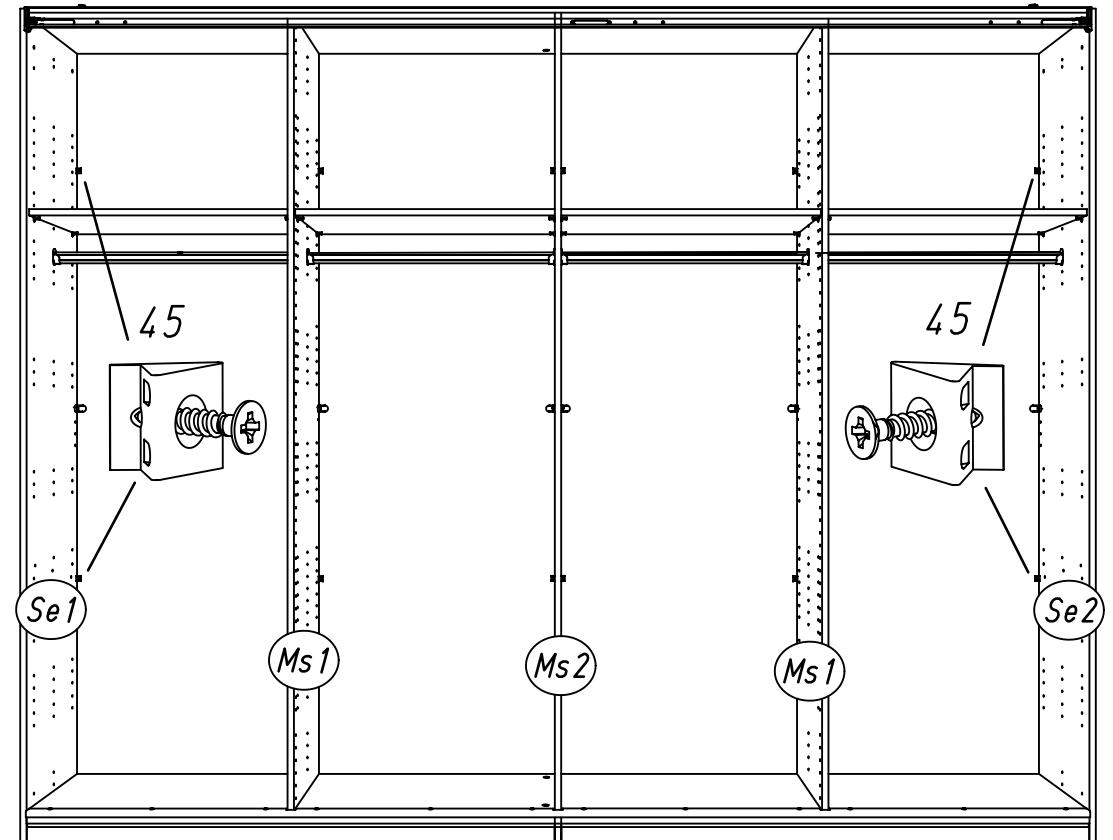
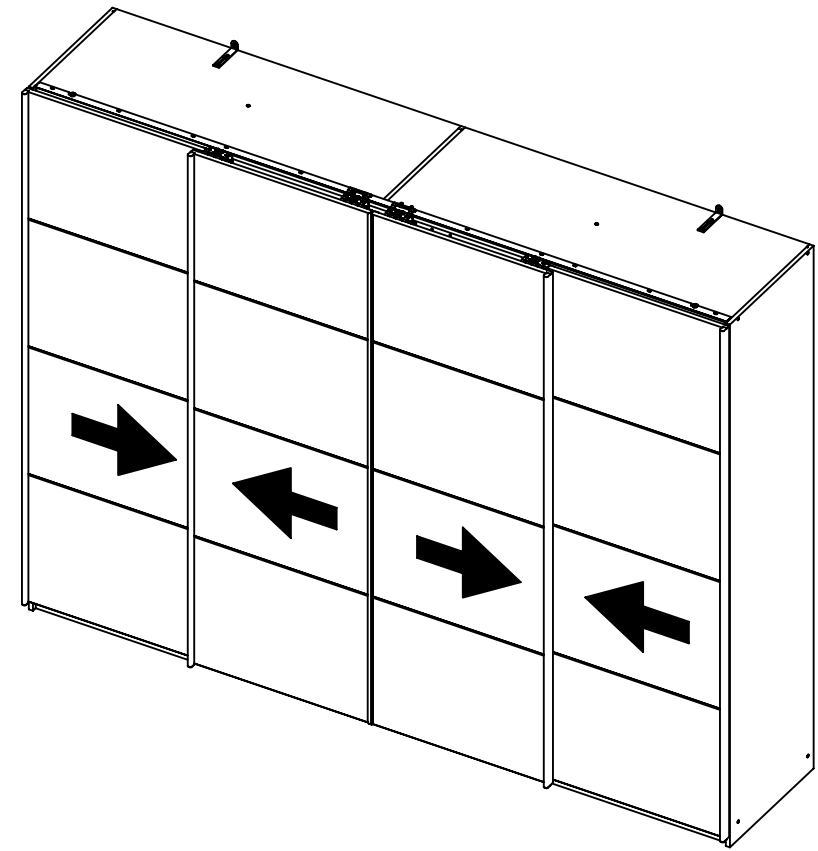
55 12



56

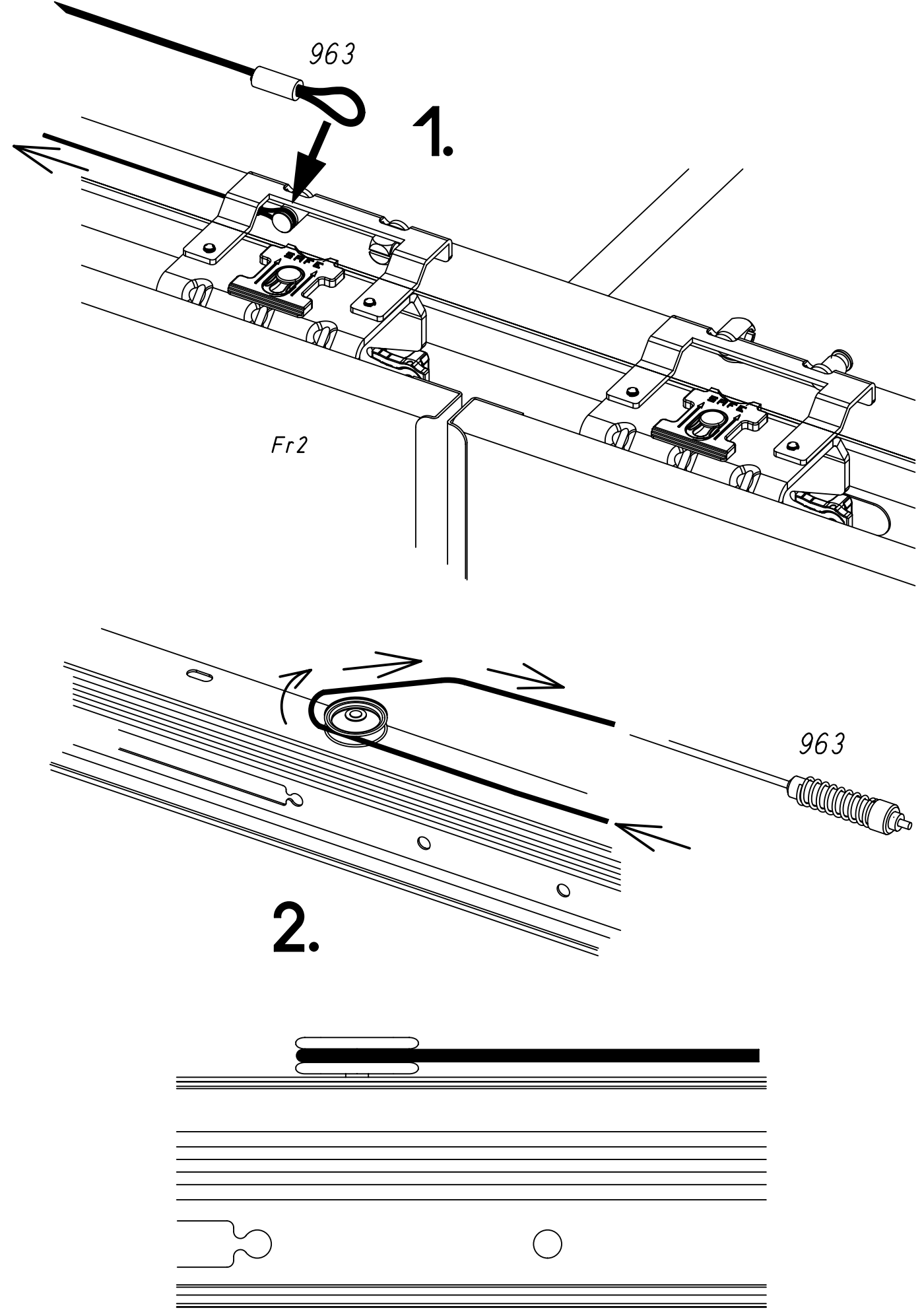
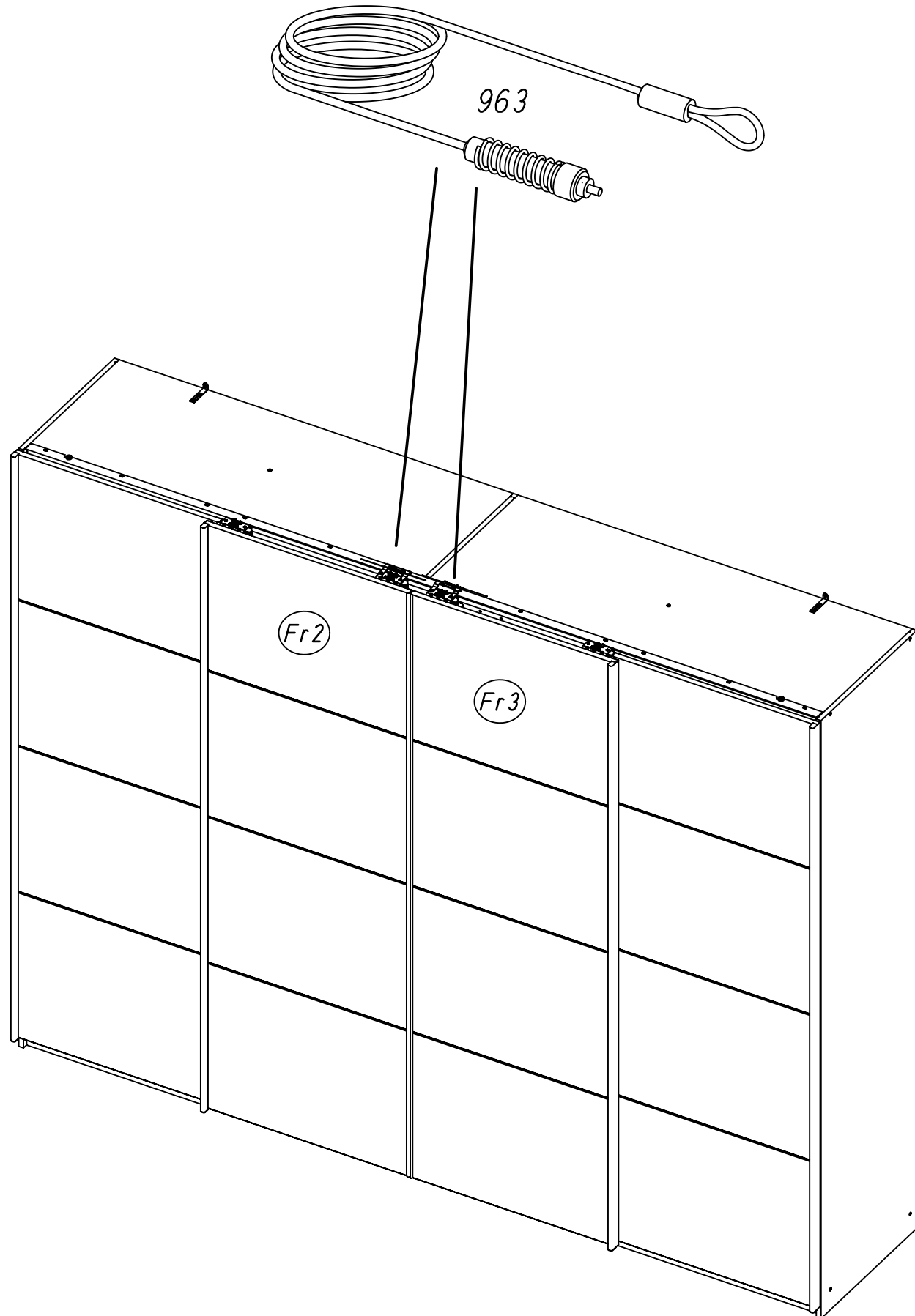


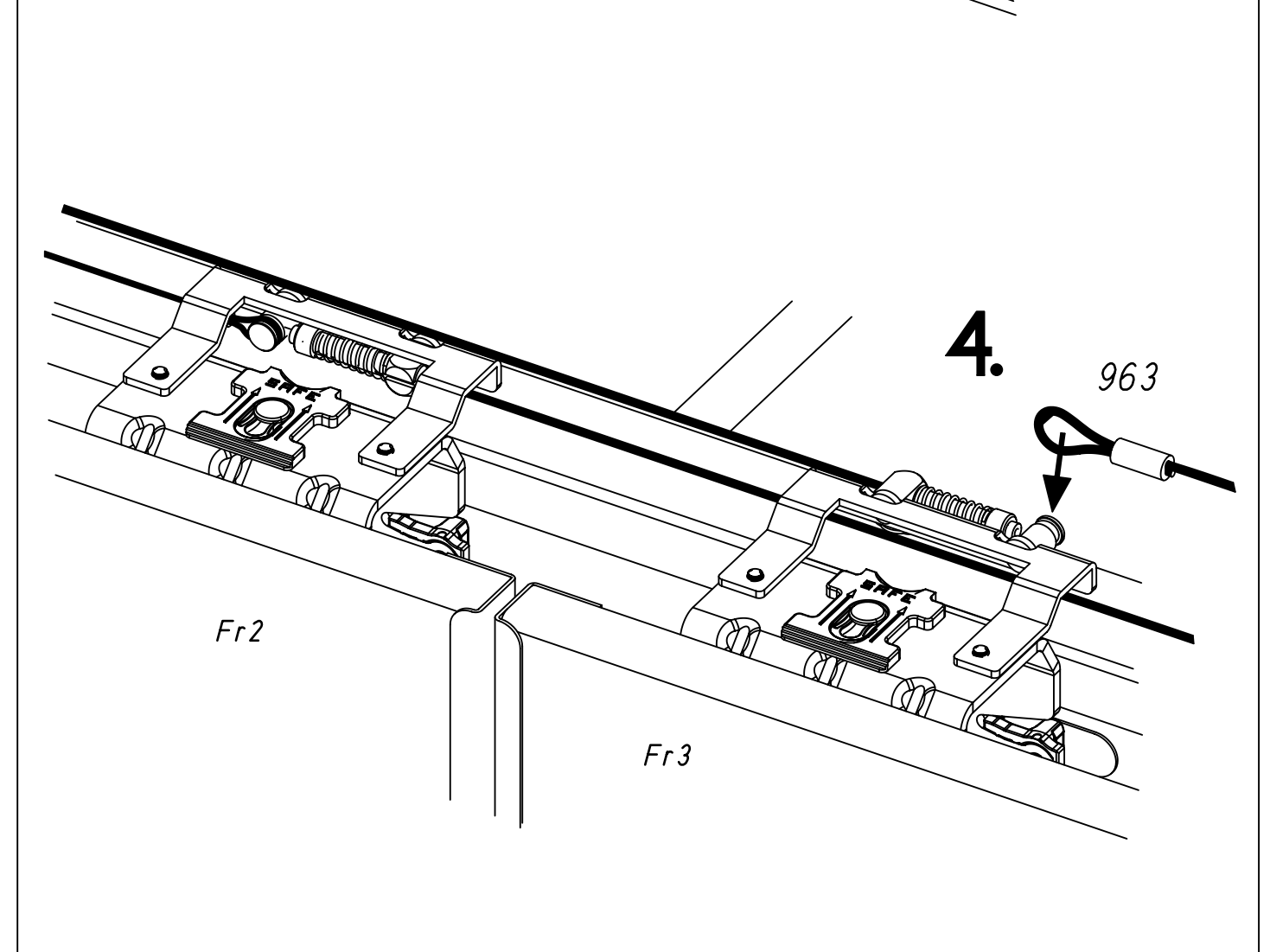
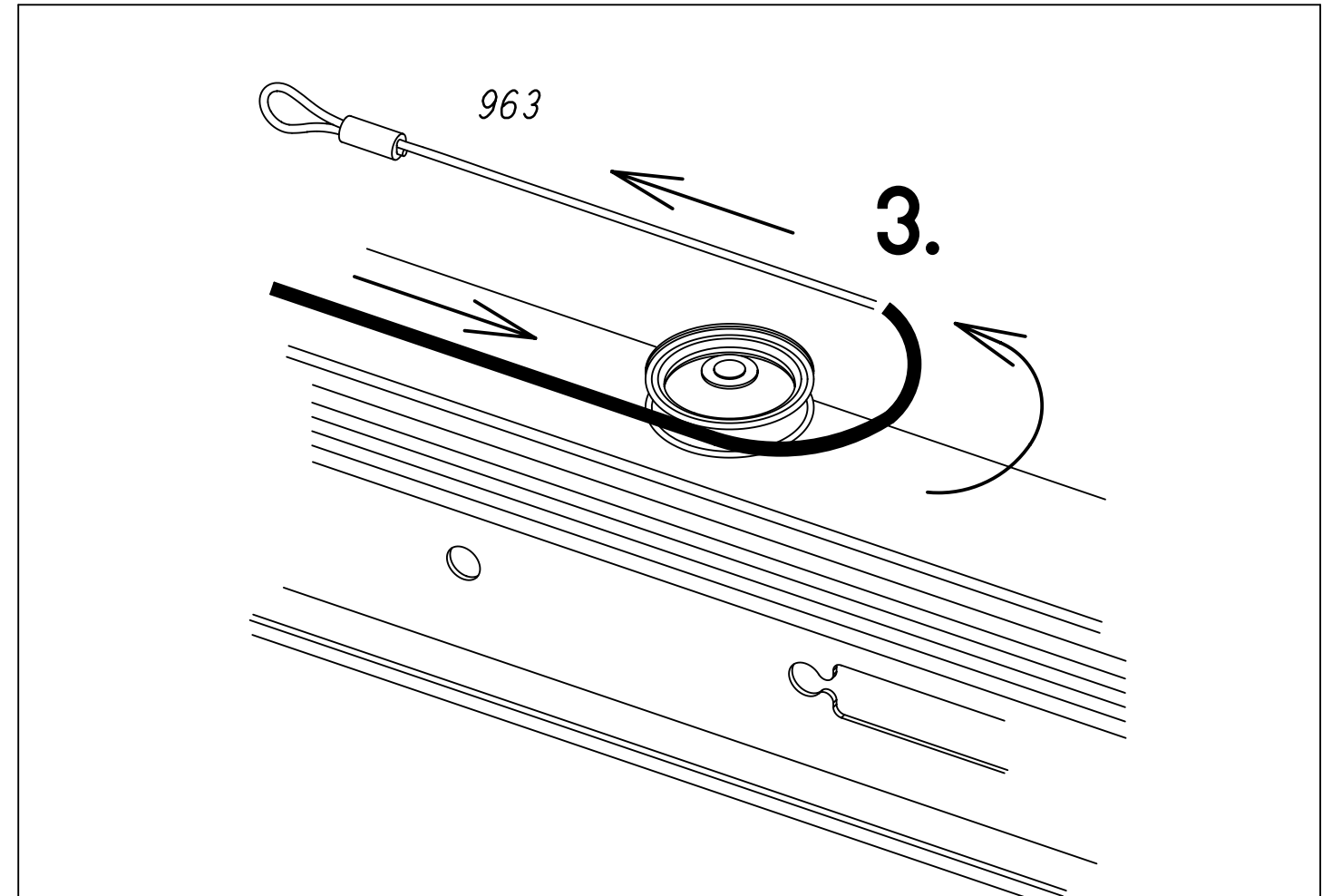
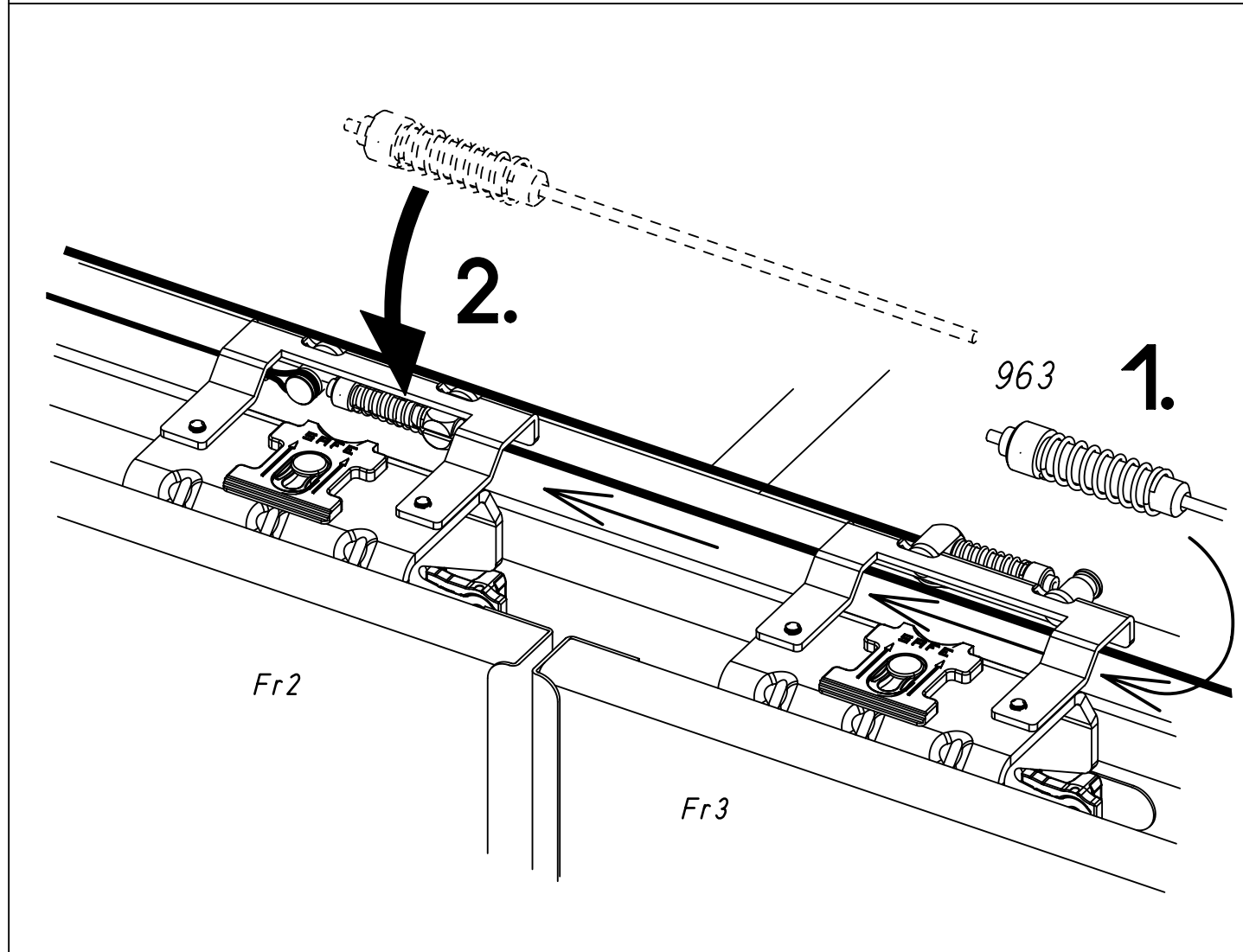
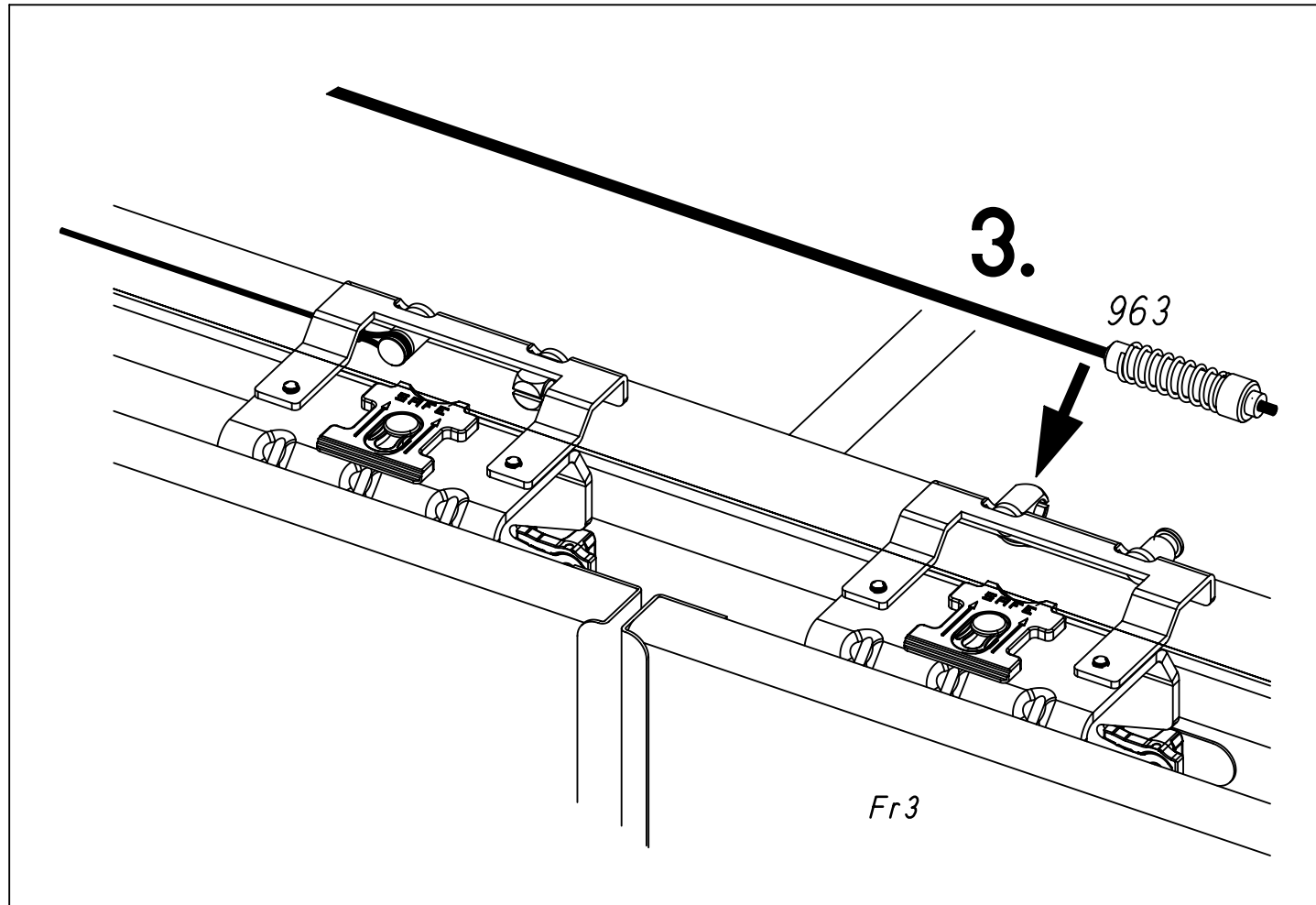
57 45



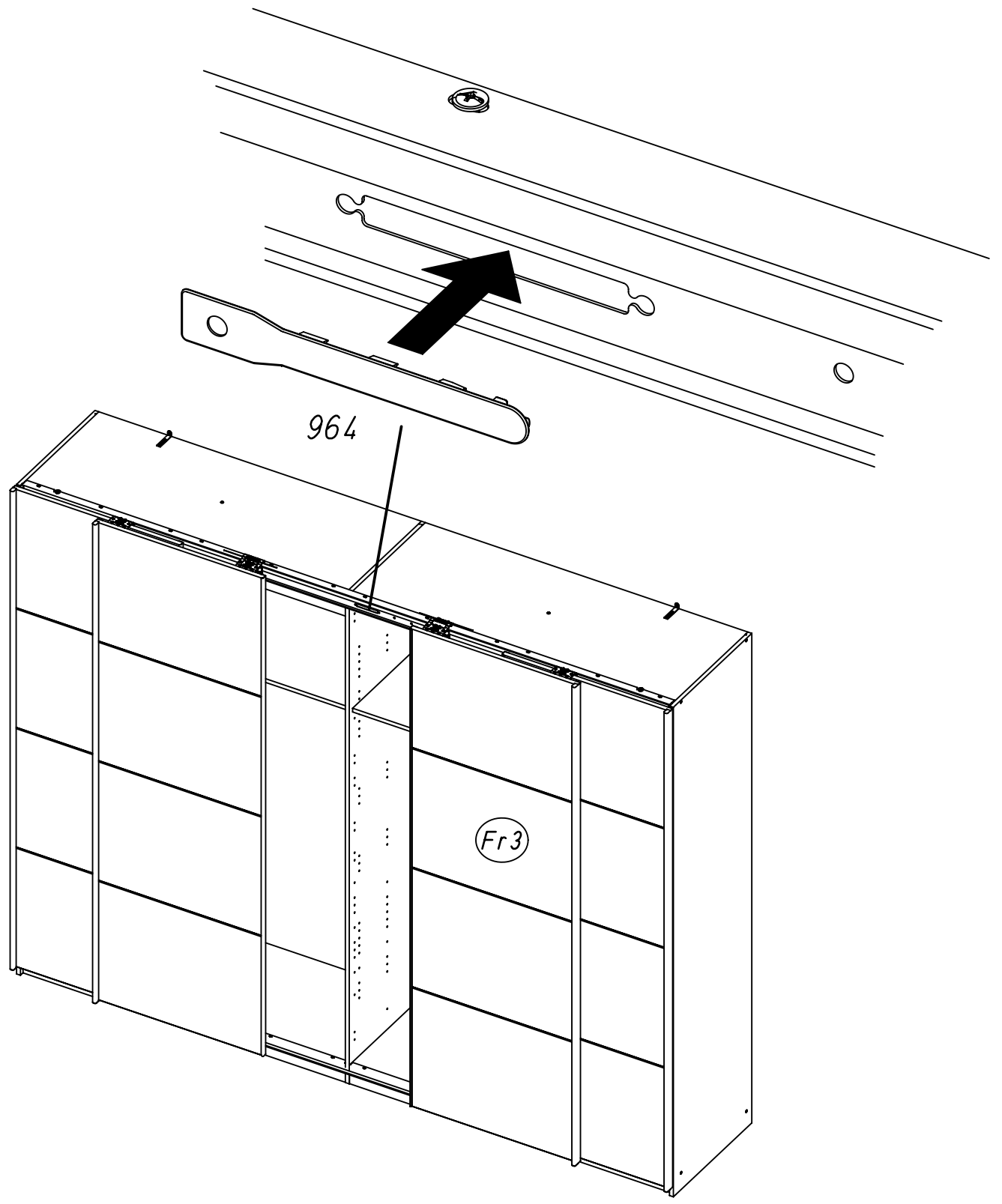
58

963

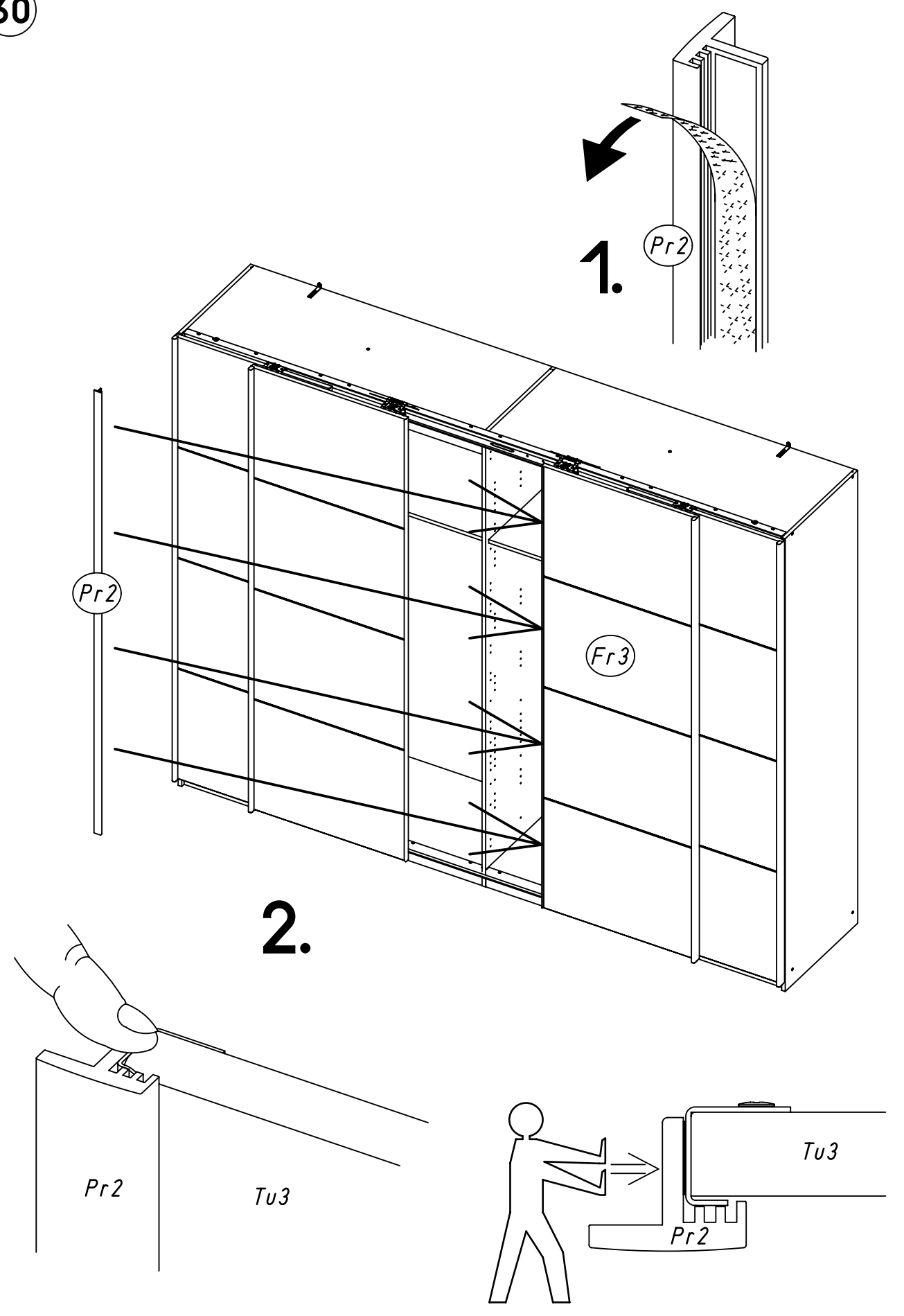




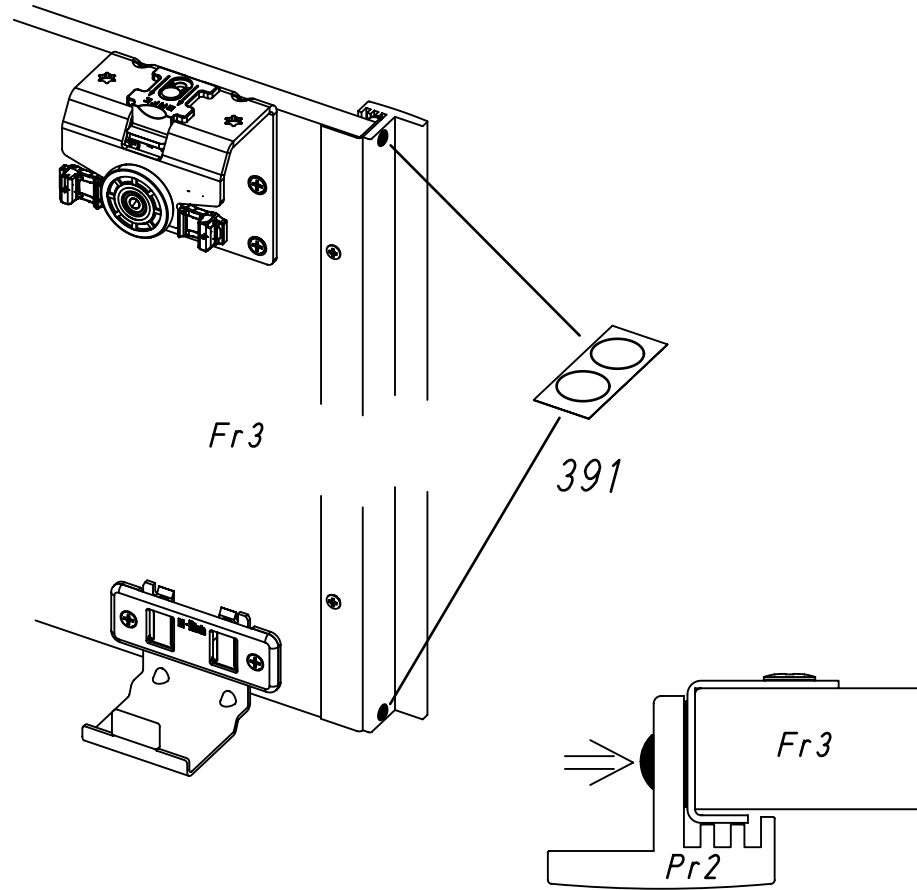
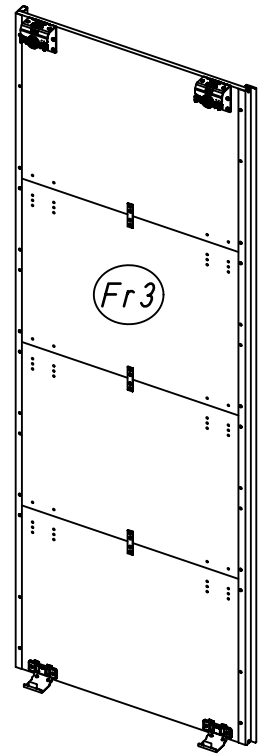
59 964



60



61 391



62

