

Montageanleitung

Modell Sedana 1155-KA



Lieferzustand

Der Tisch wird teilmontiert geliefert

Aufbaupersonal

Zwei Personen

Teileliste

1x Hauptplatte
2x Kasette Klappeinlage
1x Rahmen quer-2x Rahmen längs
1x Tischgestell (2 Gestellteile + Steg)

Schrauben

9x Flachkopfschraube M6x75 für Rahmenteile
12x Rändelschraube (Fixierung Kasette)
8x Halbrundkopfschraube M8x12 (Befestigung Blende)
12x Flachkopfschraube M6x20 für Steg+Gestellfixierung

Montage

Legen Sie die Hauptplatte mit der guten Seite nach unten auf eine saubere Unterlage auf den Boden/Böcke

Montieren Sie den rechten + linken Rahmen sowie das Querstück auf die Unterseite der Hauptplatte.

WICHTIG: Die Bohrungen für die Montage des Gestells müssen sichtbar sein!



Nach Montage des Rahmens können Sie das Untergestell auf den Rahmen montieren.
(muss vorher zusammengebaut werden -2x Gestellteil + Steg)

Montage Gestell

Bitte montieren Sie die 2 Gestellteile anhand der mitgelieferten Schrauben M6x20 mit Hilfe des Steges.

Hierzu dient die beigefügte Skizze:

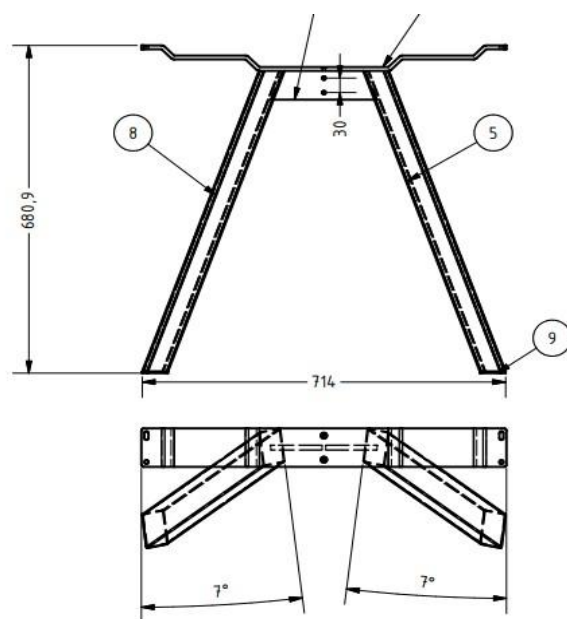


TABELLE		
Tischlänge	Steglänge	
1600	658 mm	
1700	708 mm	
1800	758 mm	
1900	808 mm	
2000	858 mm	
2100	908 mm	
2200	958 mm	
2300	1008 mm	
2400	1058 mm	

Nun können Sie den Tisch umdrehen.

Montage Kassetten (Klappeinlagen)

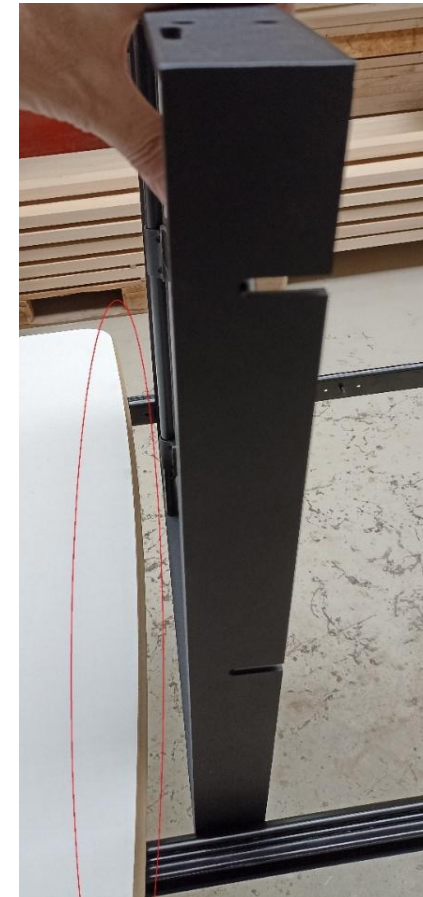
Dazu ziehen Sie die Auszugsschienen **KOMPLETT** raus.



Anschließend muss die Kasette ca. 85-90 ° eingehangen werden.

Achtung: Passen Sie beim Einhängen auf die Tischplattenkante auf!

Nach dem Einhängen der Kasette die vorderen Blenden festschrauben!



Bevor Sie die Rändelschrauben festdrehen, können Sie anhand der Madenschrauben die Höhe der Klappeinlage einstellen.

Dazu mit einem Imbuss die Madenschraube Ein- bzw. Ausdrehen bis Sie die gewünschte Position haben.

Anschließend können Sie die Rändelschrauben (pro Kasette 6 Stück) festdrehen.



Einstellung Steuerkurve

Sie können die Steuerkurve mit Hilfe der 2 Schrauben einstellen



Einstellung Versatz Hauptplatte-Klappeinlage

Durch Ein bzw. Ausdrehen der Schraube können Sie das Kunststoffteil in der Höhe verstellen

- dieses liegt im ausgezogenen Zustand auf dem 6mm breiten Rahmenteil



Einstellung Verriegelungspunkt

Der Verriegelungspunkt kann anhand der Verriegelungsbleche versetzt bzw eingestellt werden

Auslieferungszustand



Nach Einstellung der Anschlagplatte die markierte Schraube in das 4te Loch als Befestigung fixieren



Bei Rückfragen können wir Ihnen auch telefonischen Support geben

Tel: 0742386886200