

# 2335/5335

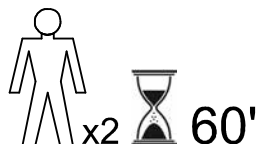
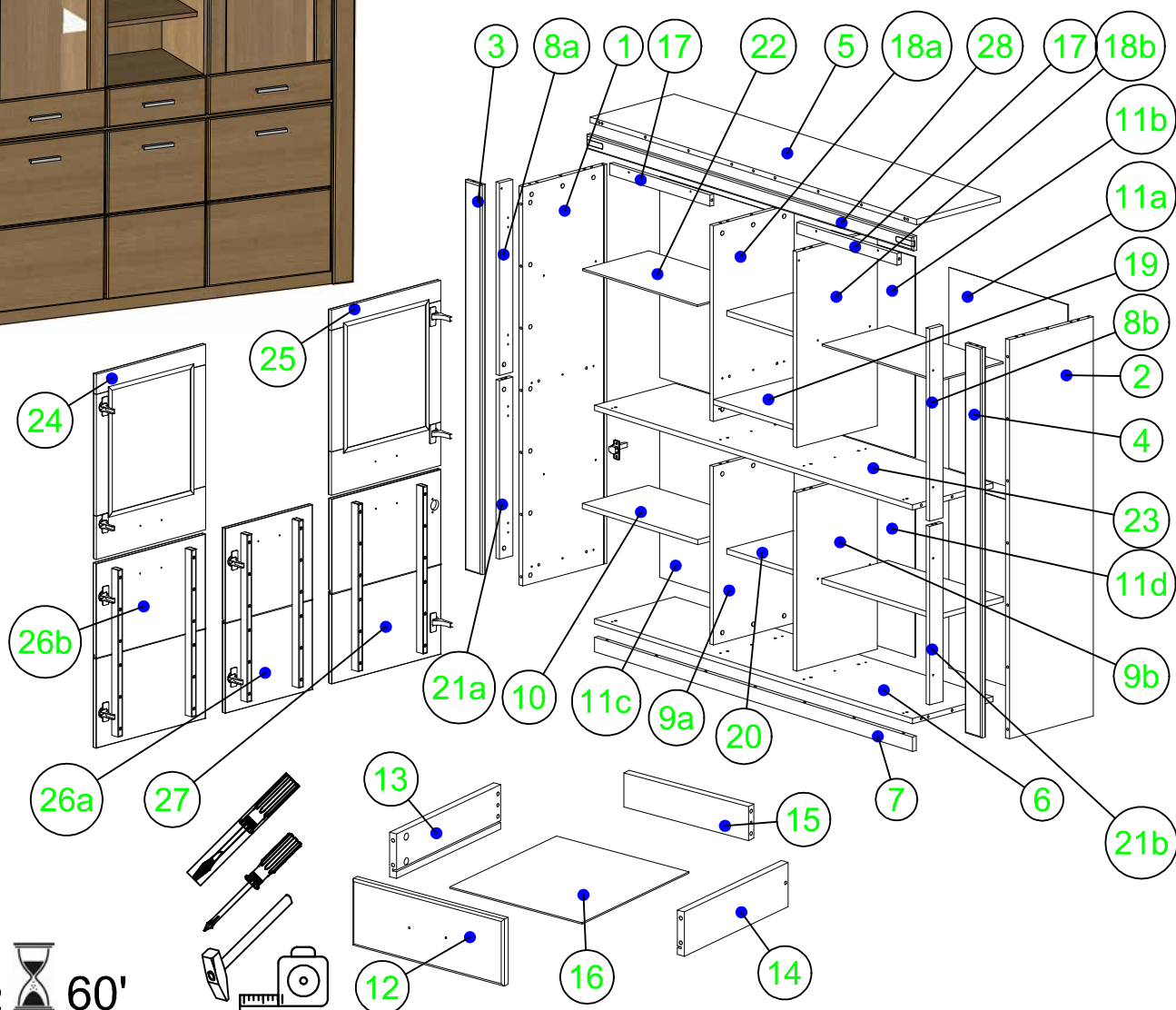
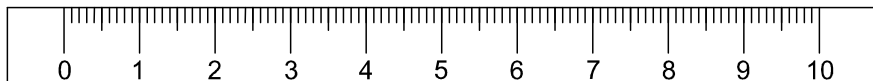
Versionsnummer:  
Version number:  
Numer wersji:

05.2019

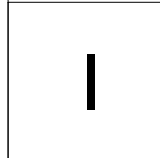
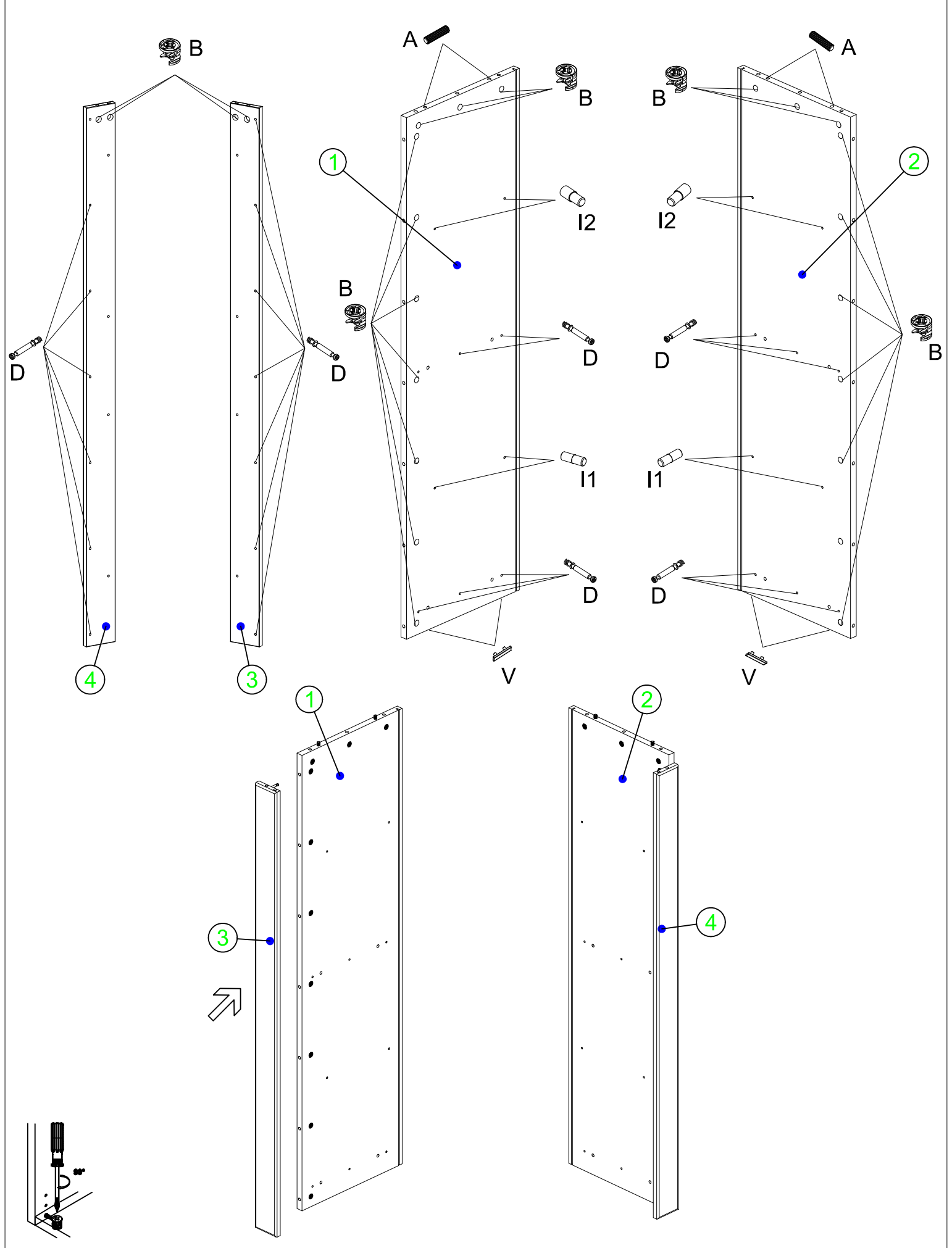
Naturholz kann sich werkstoffbedingt verziehen. Durch das Montieren ziehen sich Teile wieder plan.

Wood is a natural material and can be distorted. However, when the furniture is assembled, the parts straighten out.

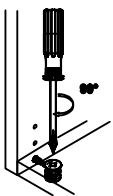
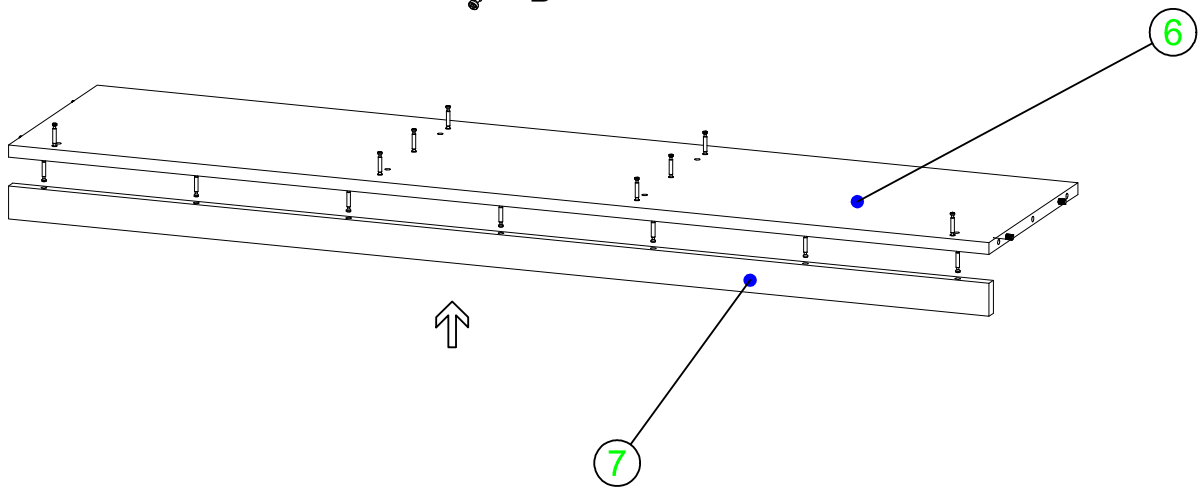
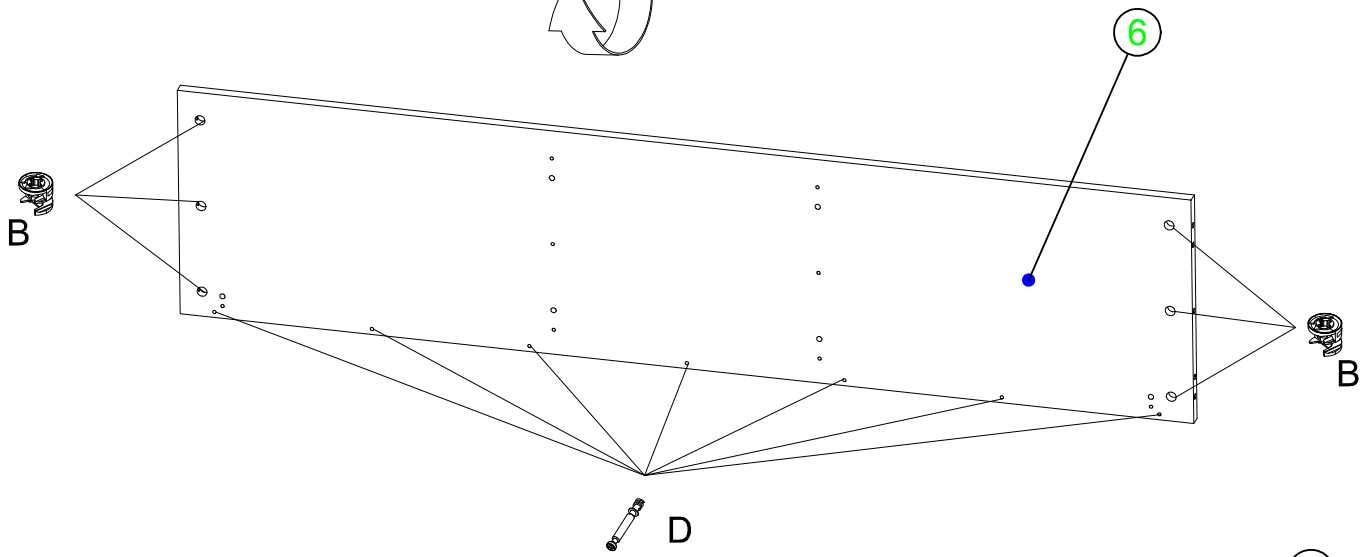
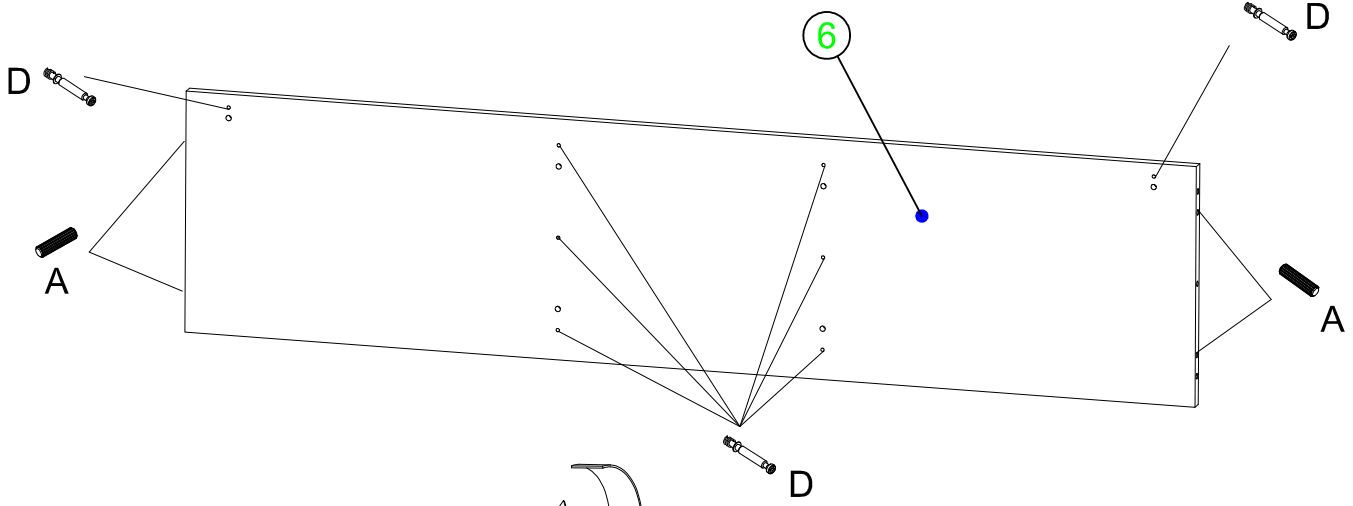
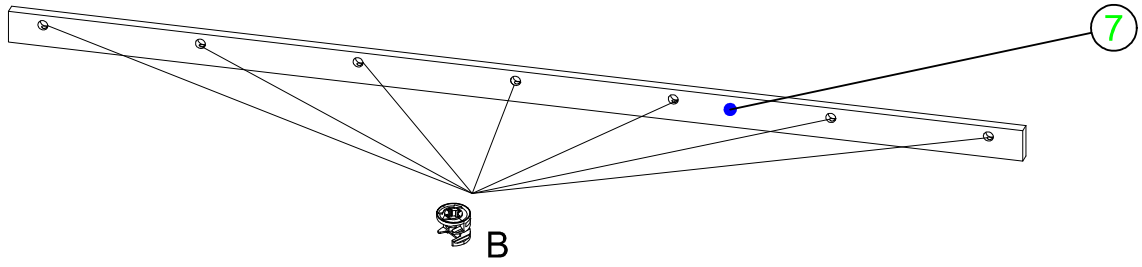
Drewno jest surowcem naturalnym i może ulec wypaczeniu. Jednakże, po zmontowaniu mebla w całość części wyprostowują się.





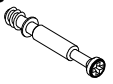
A  Ø 8x30 29	A1  Ø 8x50 6	B  79	D  79	D1  16/16	E  Ø 6.3x13 10	F  10	G  Ø 4x30 6	H  80			
I1  8	I2  16	J  Ø 5x13 46	K  8	L  Ø 7x50 2	M  6	O1  2	O2  2	P  4	V  27	R  M4x26 12	U  2

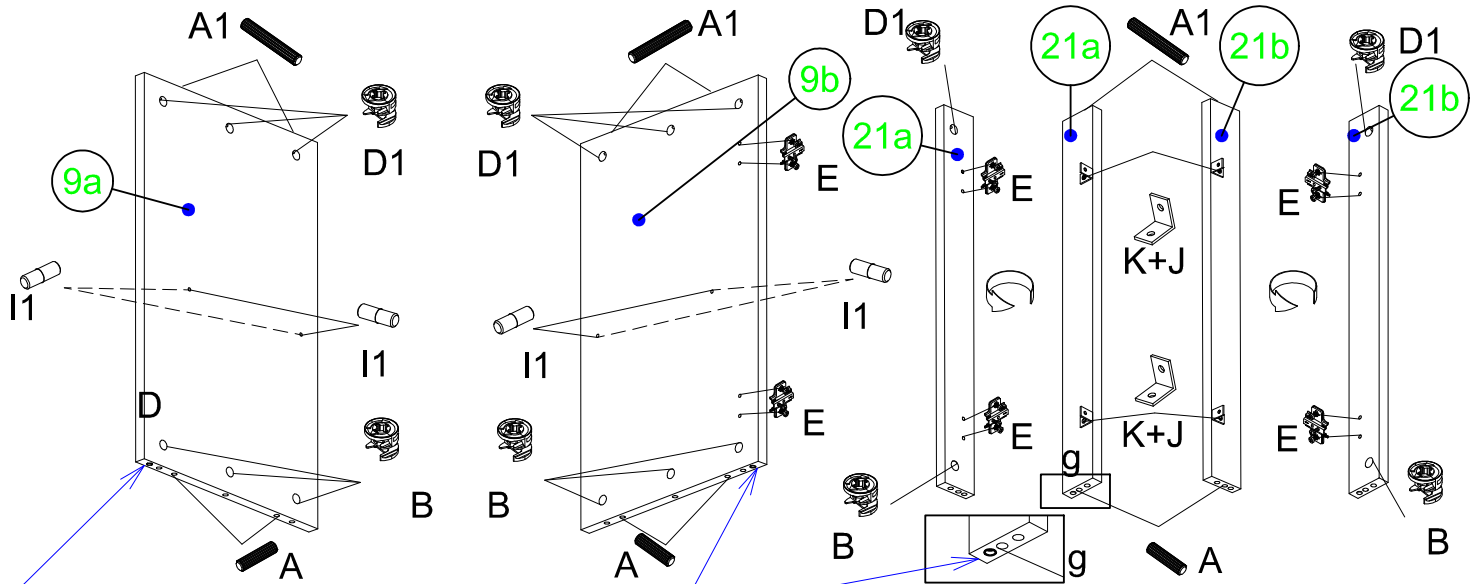


<p><b>A</b></p> <p>Ø 8x30 4</p>	<p><b>B</b></p> <p>26</p>	<p><b>D</b></p> <p>26</p>	<p><b>I2</b> <b>I1</b></p> <p>4 4</p>	<p><b>V</b></p> <p>4</p>
-------------------------------------	---------------------------	---------------------------	---	--------------------------

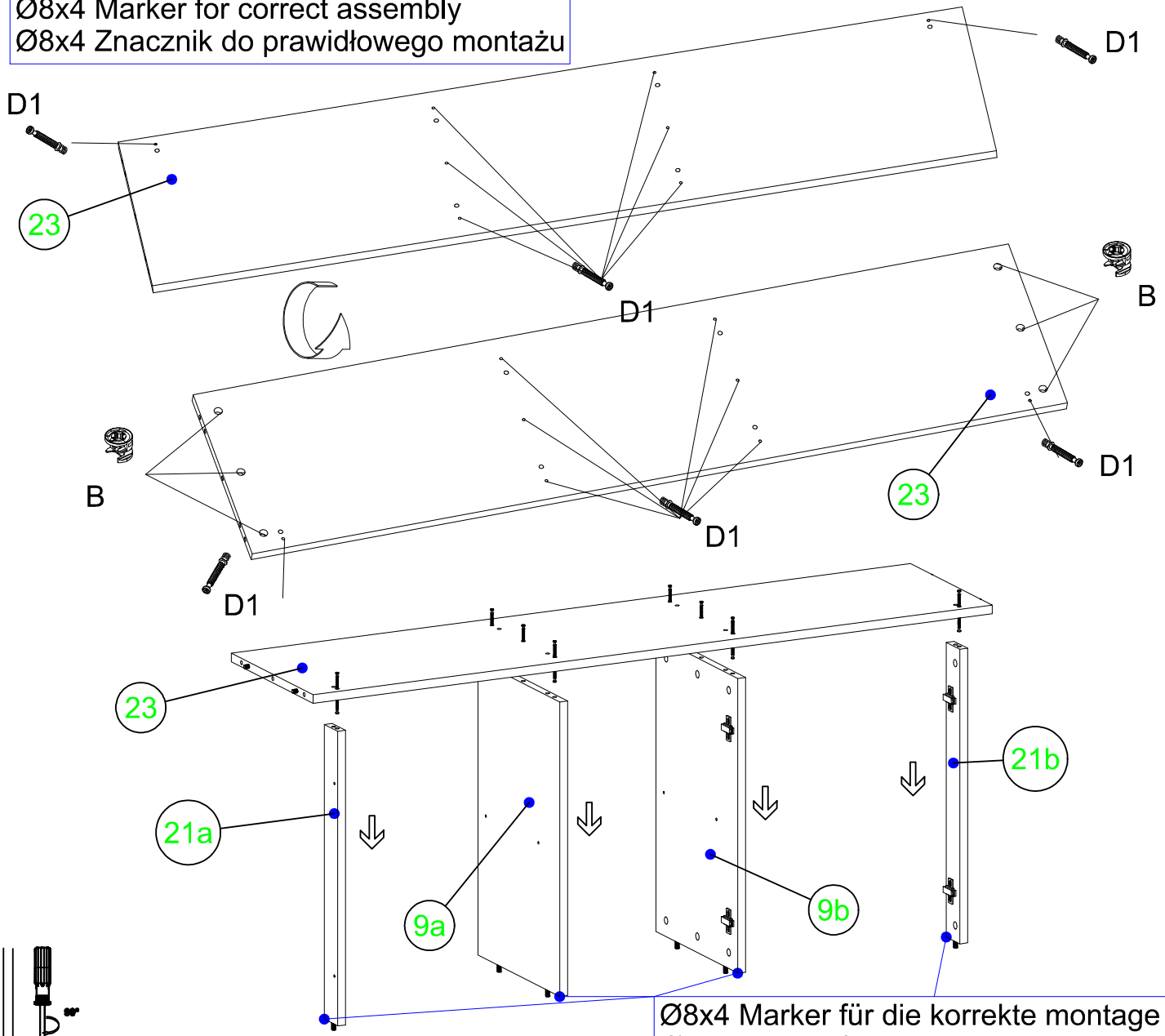


II

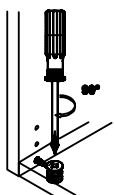
<p><b>A</b></p>  <p>Ø 8x30 4</p>	<p><b>B</b></p>  <p>13</p>	<p><b>D</b></p>  <p>15</p>
---	---	---



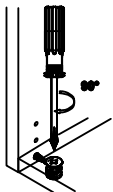
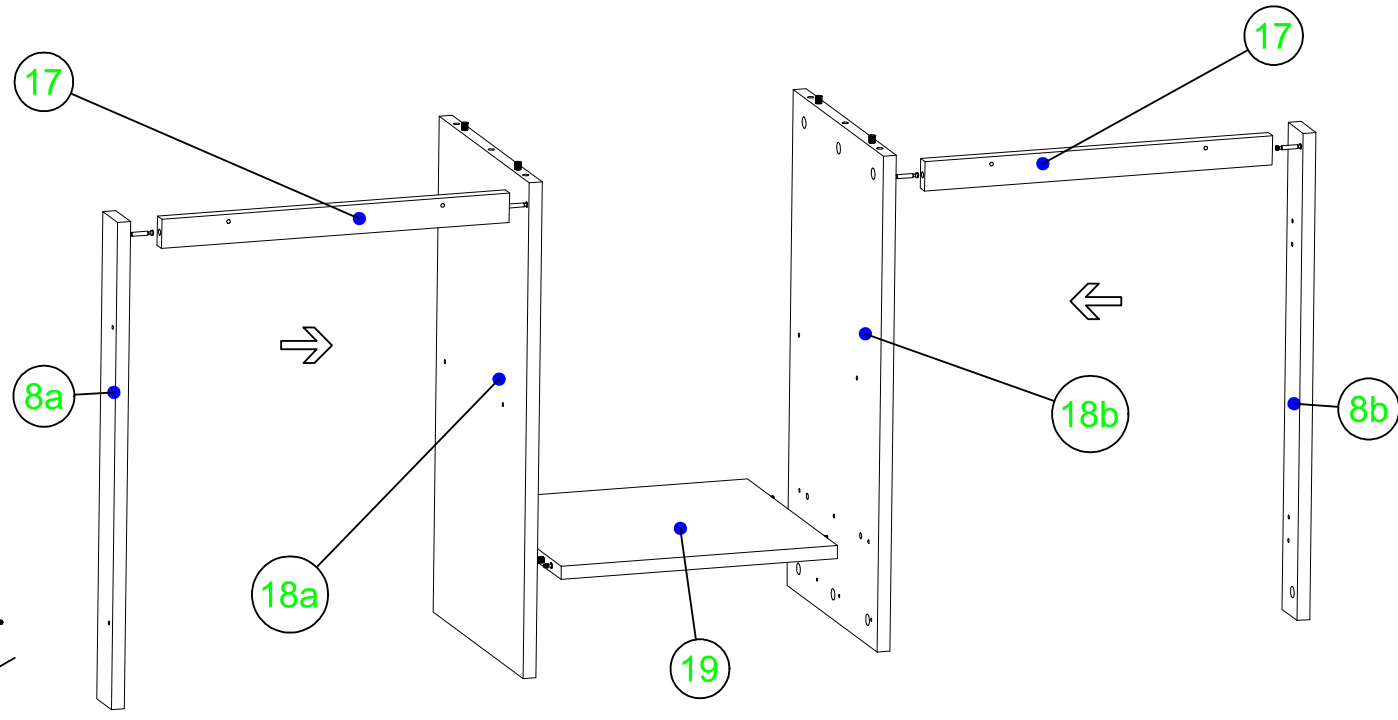
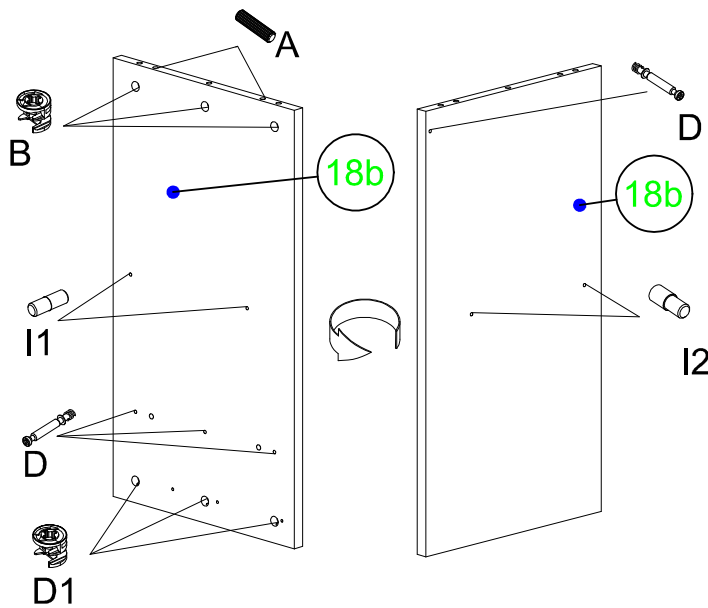
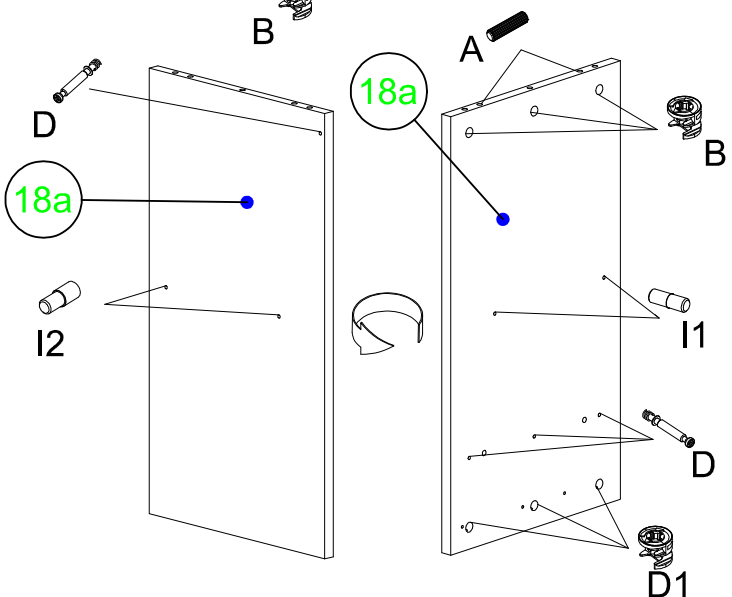
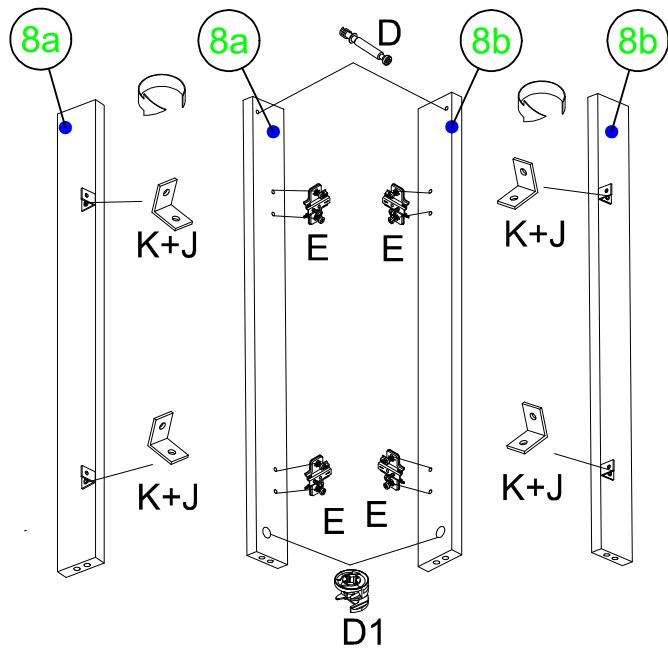
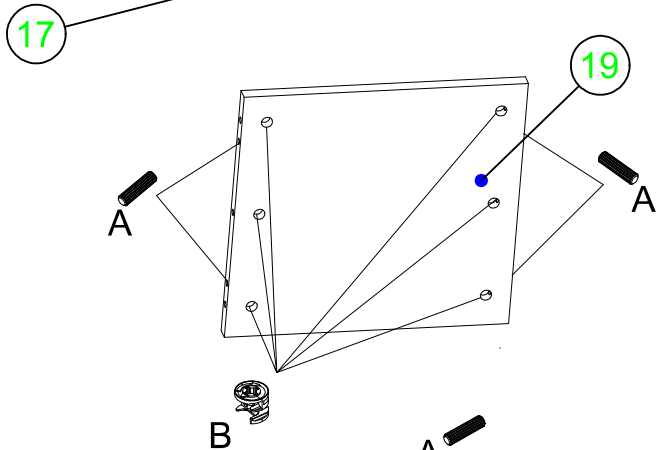
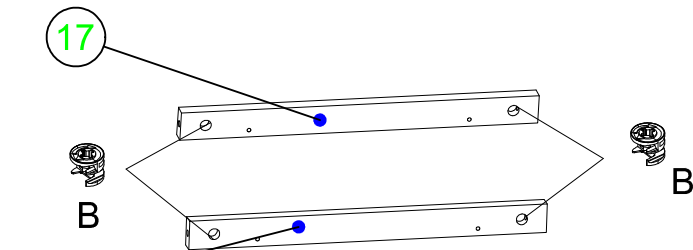
Ø8x4 Marker für die korrekte montage  
 Ø8x4 Marker for correct assembly  
 Ø8x4 Znacznik do prawidłowego montażu



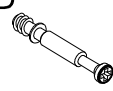

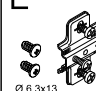
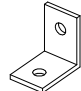

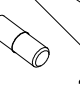



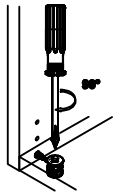
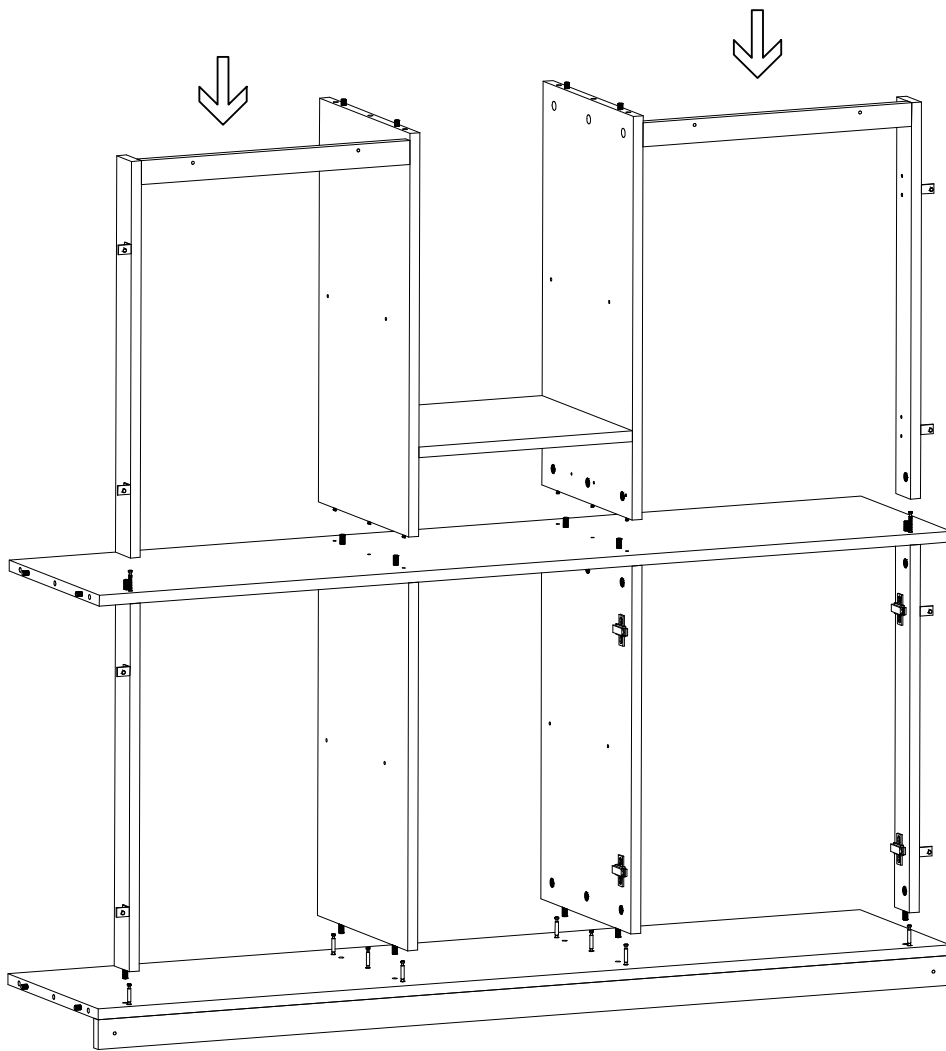
Ø8x4 Marker für die korrekte montage  
 Ø8x4 Marker for correct assembly  
 Ø8x4 Znacznik do prawidłowego montażu



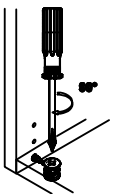
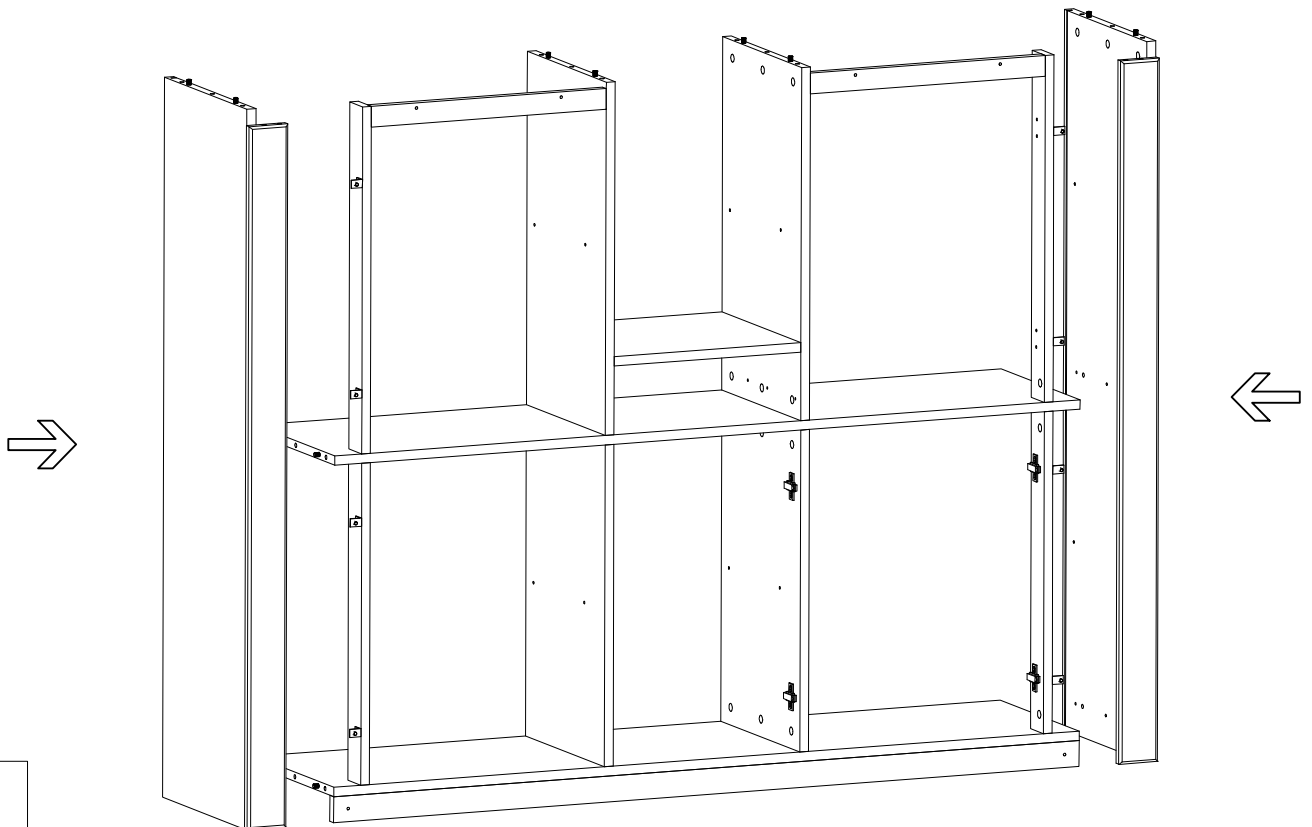
	<p>A</p> <p>Ø 8x30 6</p>	<p>A1</p> <p>Ø 8x50 6</p>	<p>B</p> <p>14</p>	<p>D1</p> <p>8/16</p>	<p>E</p> <p>Ø 6.3x13 6</p>	<p>I1</p> <p>8</p>	<p>J</p> <p>Ø 5x13 4</p>	<p>K</p> <p>4</p>
--	------------------------------	-------------------------------	--------------------	-----------------------	--------------------------------	--------------------	------------------------------	-------------------



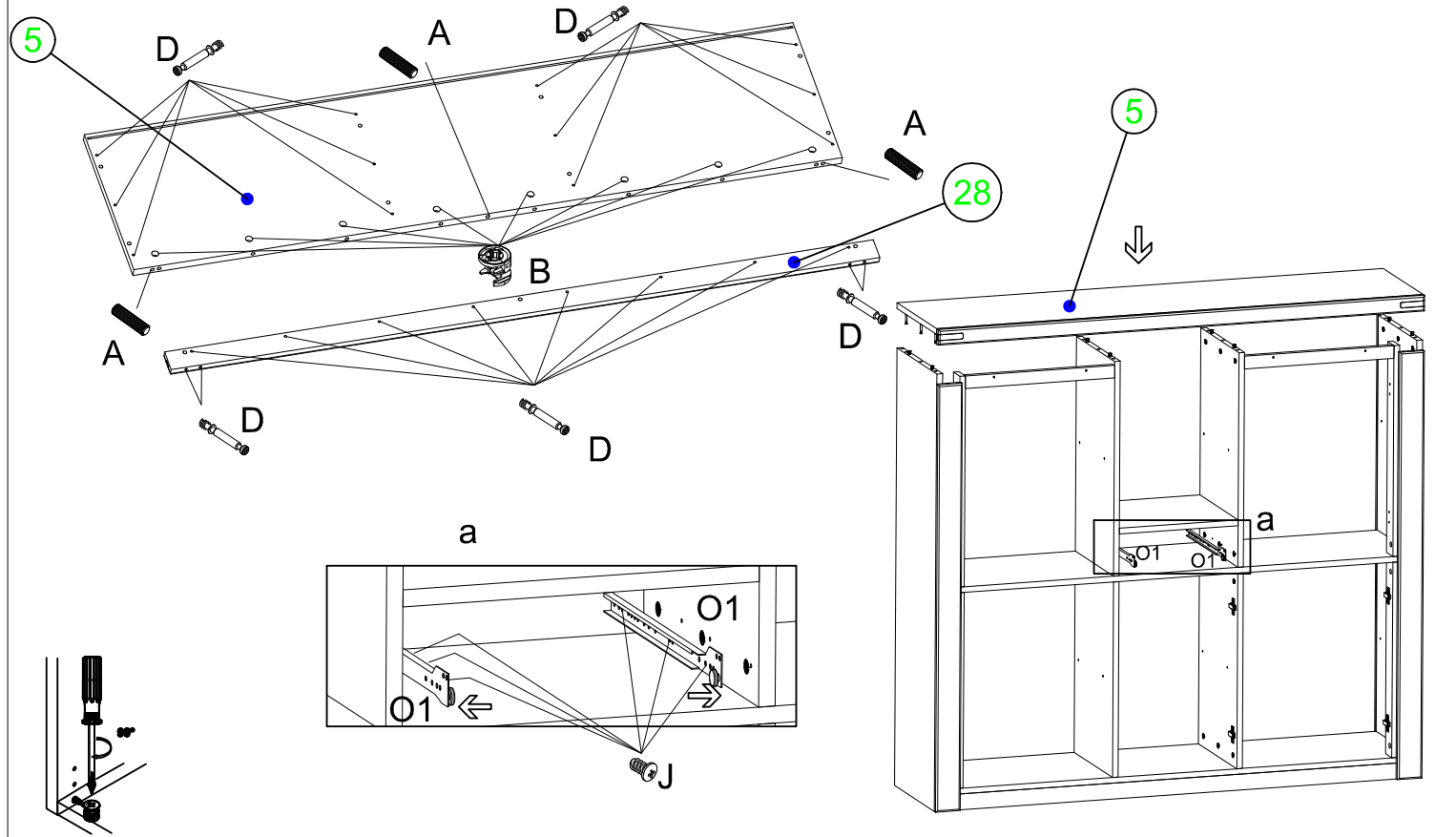
<p><b>IV</b></p>	<p><b>A</b></p>  <p>Ø 8x30 8</p>	<p><b>B</b></p>  <p>14</p>	<p><b>D</b></p>  <p>10</p>	<p><b>D1</b></p>  <p>8/0</p>	<p><b>E</b></p>  <p>Ø 6.3x13 4</p>	<p><b>K</b></p>  <p>4</p>	<p><b>I2</b></p>  <p>4</p> <p><b>I1</b></p>  <p>4</p>	<p><b>J</b></p>  <p>Ø 5x13 4</p>
------------------	---	---	---	---	--	--	---	---



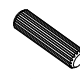

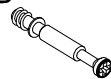

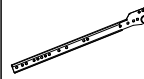
V

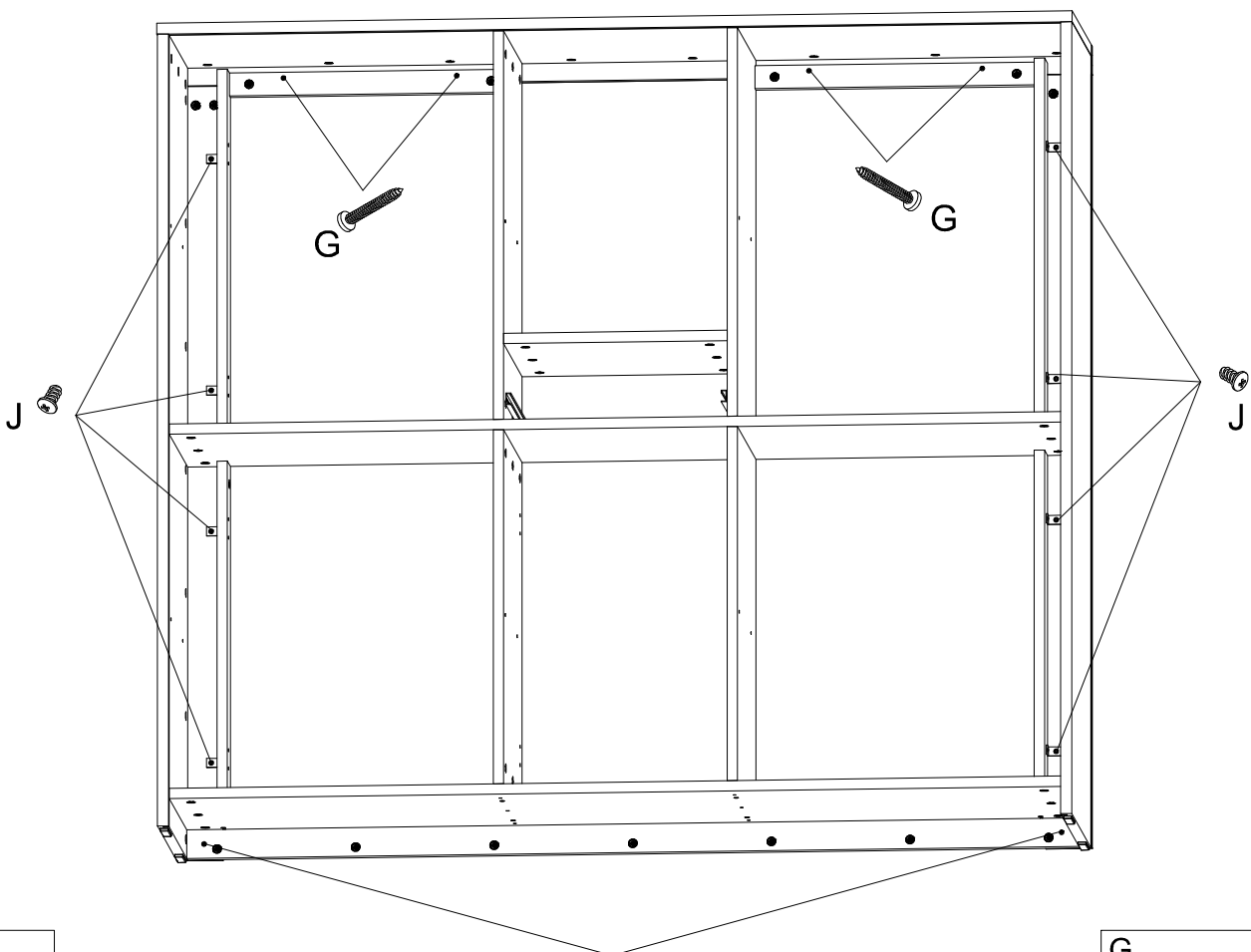


VI





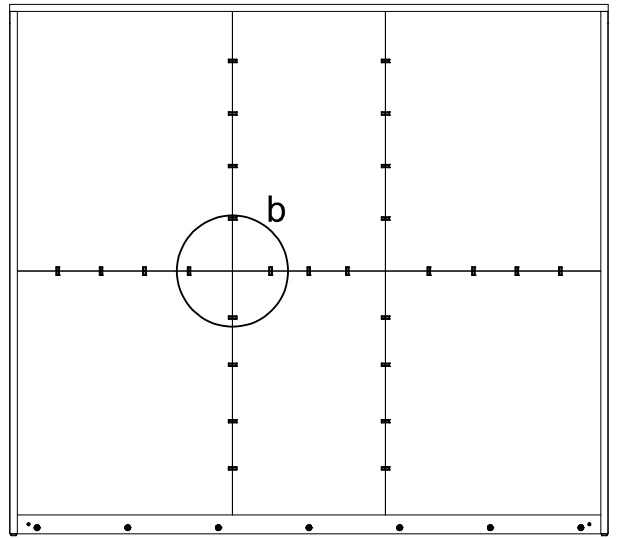
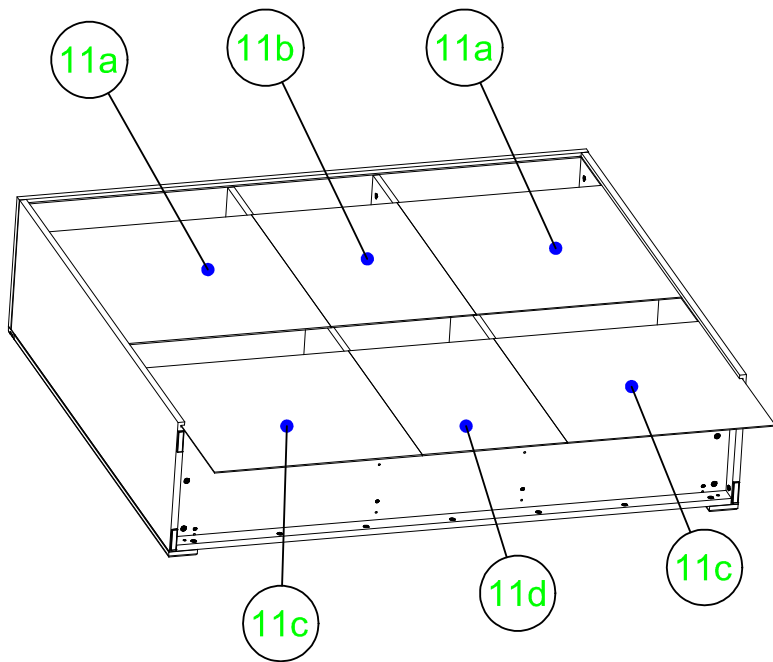
# VII

<p><b>A</b></p>  <p>Ø 8x30 3</p>	<p><b>B</b></p>  <p>8</p>	<p><b>D</b></p>  <p>24</p>	<p><b>J</b></p>  <p>Ø 5x13 6</p>	<p><b>O1</b></p>  <p>2</p>
--	--	--	--	--

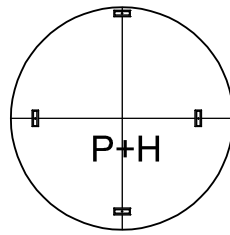


# VIII

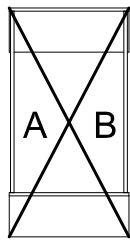
<p><b>G</b></p>  <p>Ø 4x30 6</p>	<p><b>J</b></p>  <p>Ø 5x13 8</p>
---	---



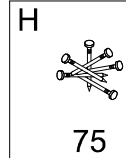
b



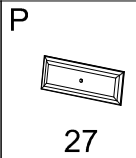
IX



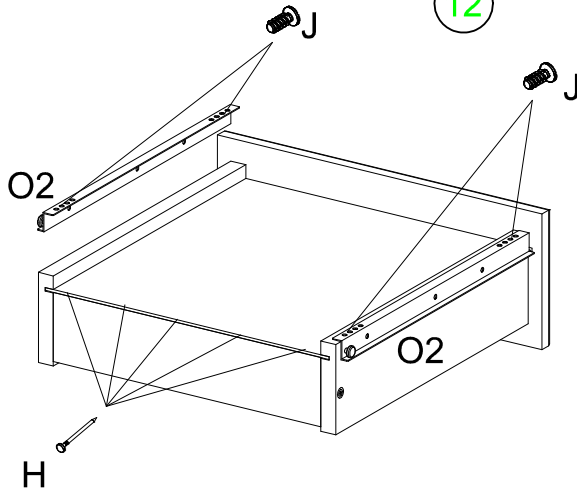
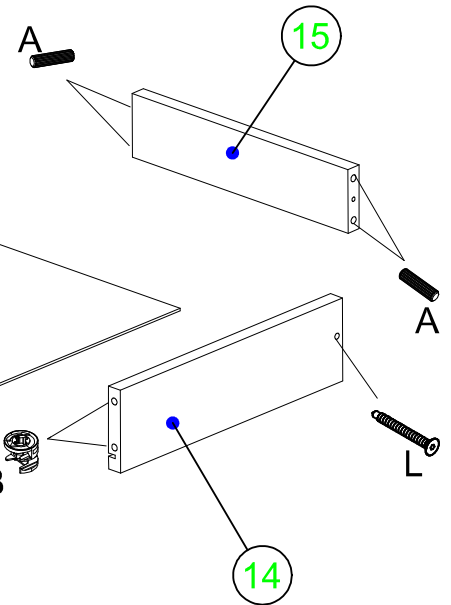
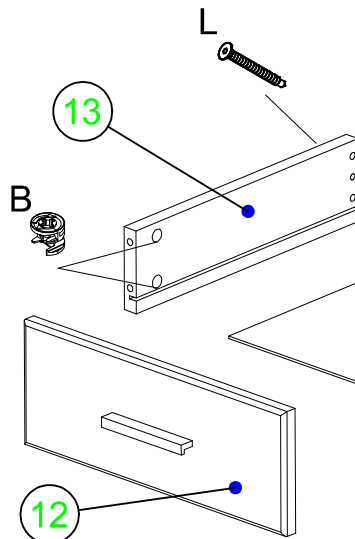
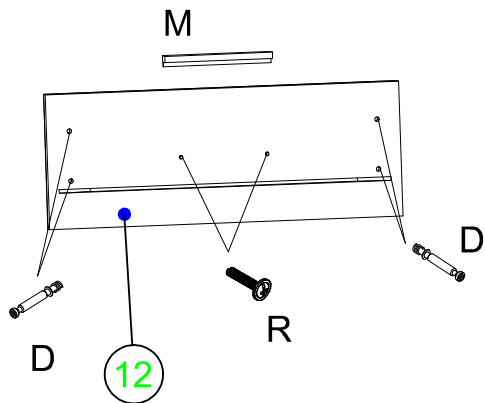
A=B



75

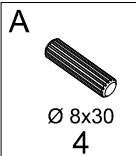
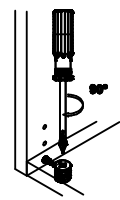


27



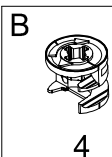
16

14

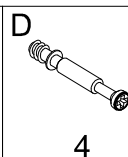


Ø 8x30  
4

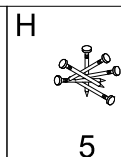
X



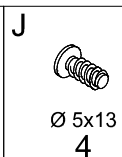
4



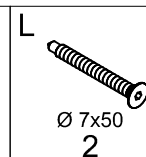
4



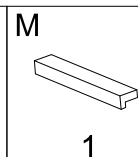
5



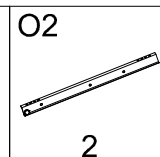
Ø 5x13  
4



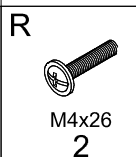
Ø 7x50  
2



1

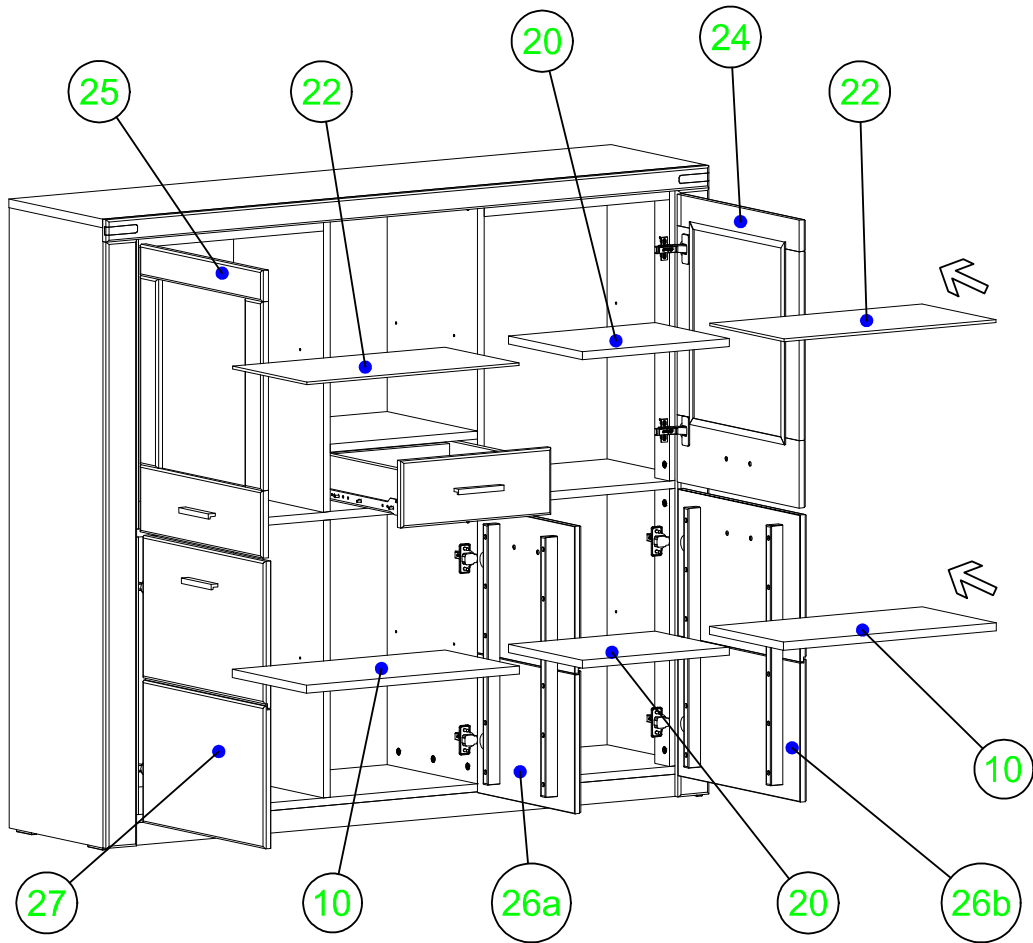
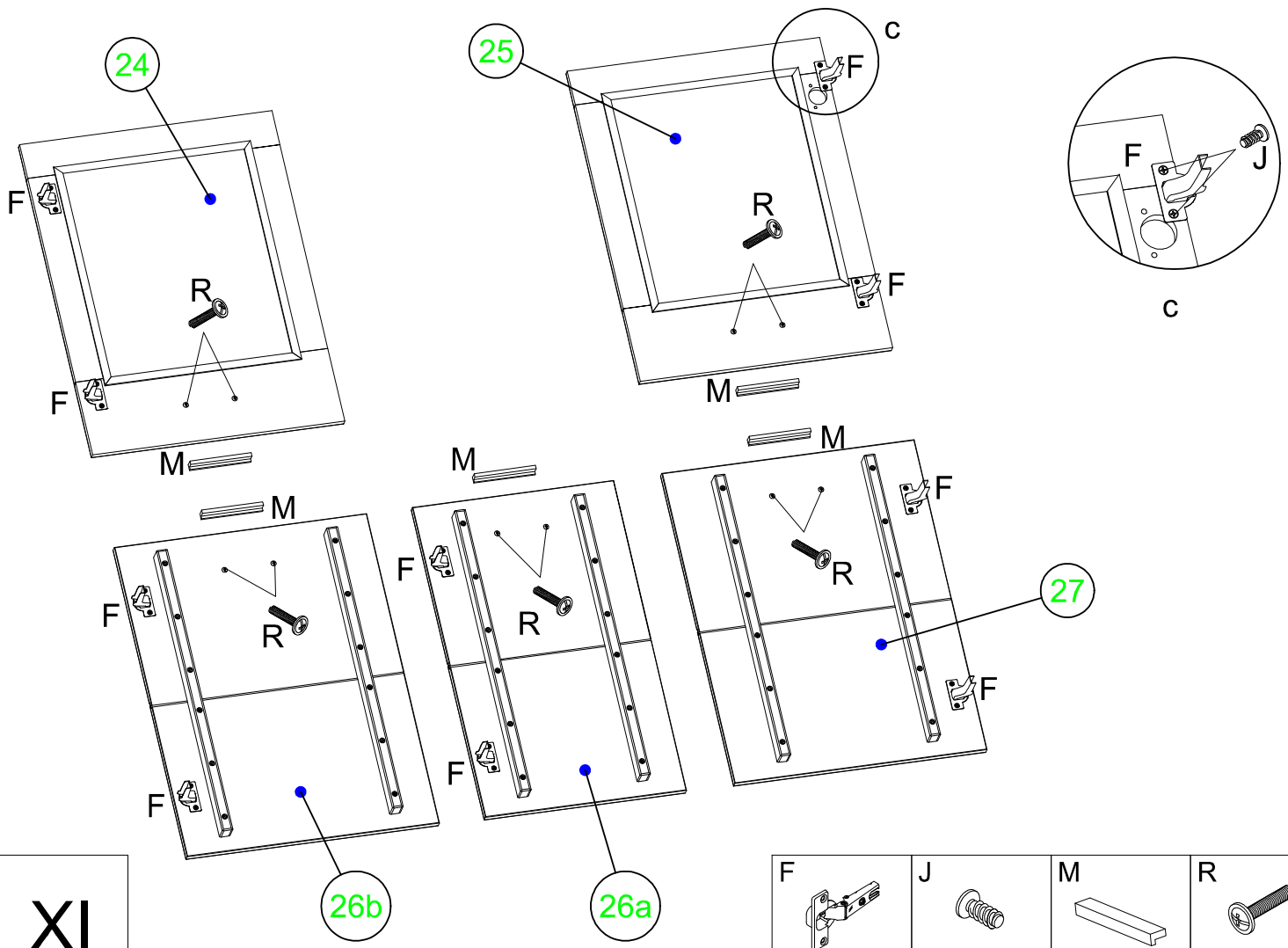


2



M4x26  
2





d

