

Deckenleuchte Panama S

Montage- und Bedienungsanleitung

Lieferumfang

- Leuchtenkörper
- Funkfernbedienung
- Befestigungsmaterial

Produktinformationen



230 V, 2x LED / 13,5 W, 1.480 lm



Diese Leuchte ist dimmbar und lässt sich in Stufen in ihrer Farbtemperatur einstellen: 3.000 K - 4.000 K - 5.000 K



Bitte beachten Sie die Sicherheitshinweise.



Inklusive Funkfernbedienung.



Schutzklasse II. Die Leuchte ist besonders isoliert und darf nicht an einen Schutzleiter (grün-gelb) angeschlossen werden.



Das Produkt darf nur in geschlossenen Innenräumen aufgestellt und betrieben werden. Das Produkt darf nicht feucht oder nass werden, es besteht Lebensgefahr durch einen elektrischen Schlag!



Strangulationsgefahr durch Kabel und Schnüre! Die Leuchte in sicherer Entfernung von Kindern montieren.



Kein Wasserschutz aber Schutz vor großen Fremdkörpern.



Entsorgen Sie das Produkt am Ende seiner Lebensdauer gemäß den geltenden gesetzlichen Bestimmungen.

Sicherheitshinweise

Stellen Sie sicher, dass die Stromversorgung des Stromkreises eindeutig ausgeschaltet ist, bevor Sie das Produkt installieren. In einigen Ländern muss die Elektroinstallation von autorisierten Elektrikern/Fachbetrieben durchgeführt werden; Bitte wenden Sie sich an Ihre örtliche Behörde, um weitere Informationen zu erhalten. Das Produkt darf in keiner Weise verändert werden. Elobra übernimmt keine Verantwortung für modifizierte oder manipulierte Produkte. Das externe flexible Kabel oder Kabel dieser Leuchte kann nicht ersetzt werden. Wenn das Kabel beschädigt ist, sollte die Leuchte ausgetauscht werden. Diese Lampe ist nur für den Gebrauch in Innenräumen konzipiert.

Konformitätserklärung

Hiermit erklärt Elobra GmbH & Co. KG, Zum Hohen Schacht 1a, D-09618 Brand-Erbisdorf, dass dieses Produkt der Richtlinie 2014/53/EU entspricht. Der vollständige Text der EU-Konformitätserklärung ist unter der folgenden Internetadresse verfügbar: www.elobra.de

Elobra GmbH & Co. KG

Bahnhofstraße 8
09618 Brand-Erbisdorf
Deutschland

Telefon: +49(0)37322/2707
E-Mail: leuchten@elobra.de

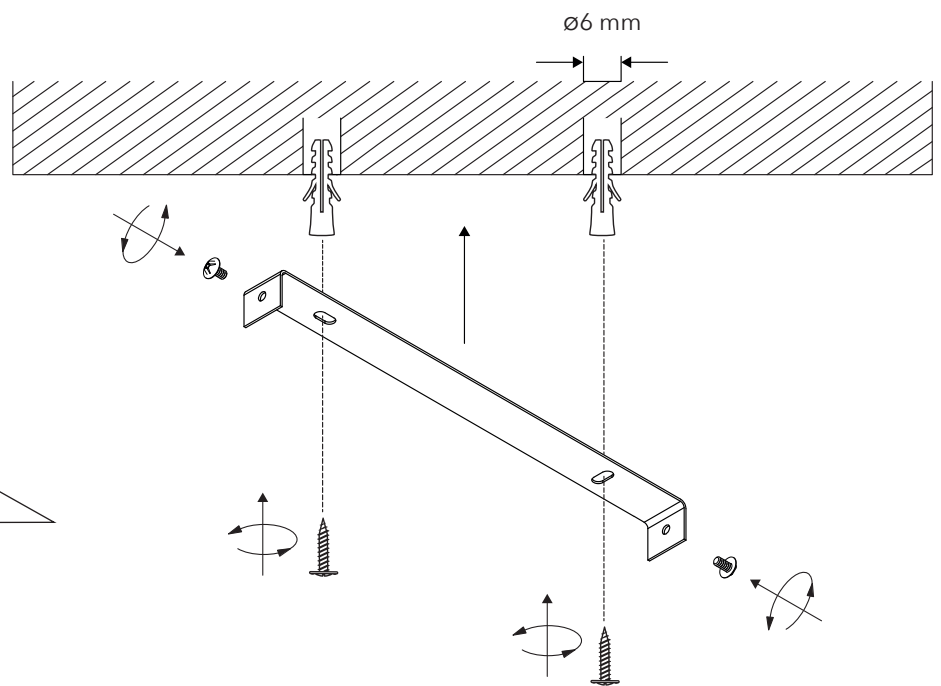
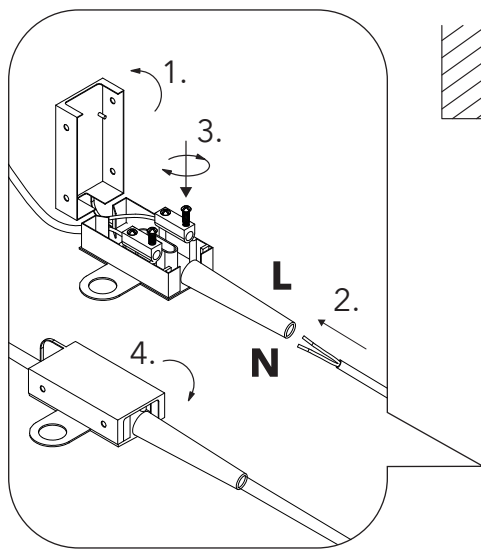
www.elobra.de

Pers. haftende Gesellschafterin ELOBRA Verwaltungs GmbH
Geschäftsführer: Dipl.-Ing Peter Lohse
WEEE-Reg.-Nr.: DE32499417
Sitz lt. Handelsregister: Zum Hohen Schacht 1a
09618 Brand-Erbisdorf, OT St. Michaelis
HRA 8481 AG Chemnitz

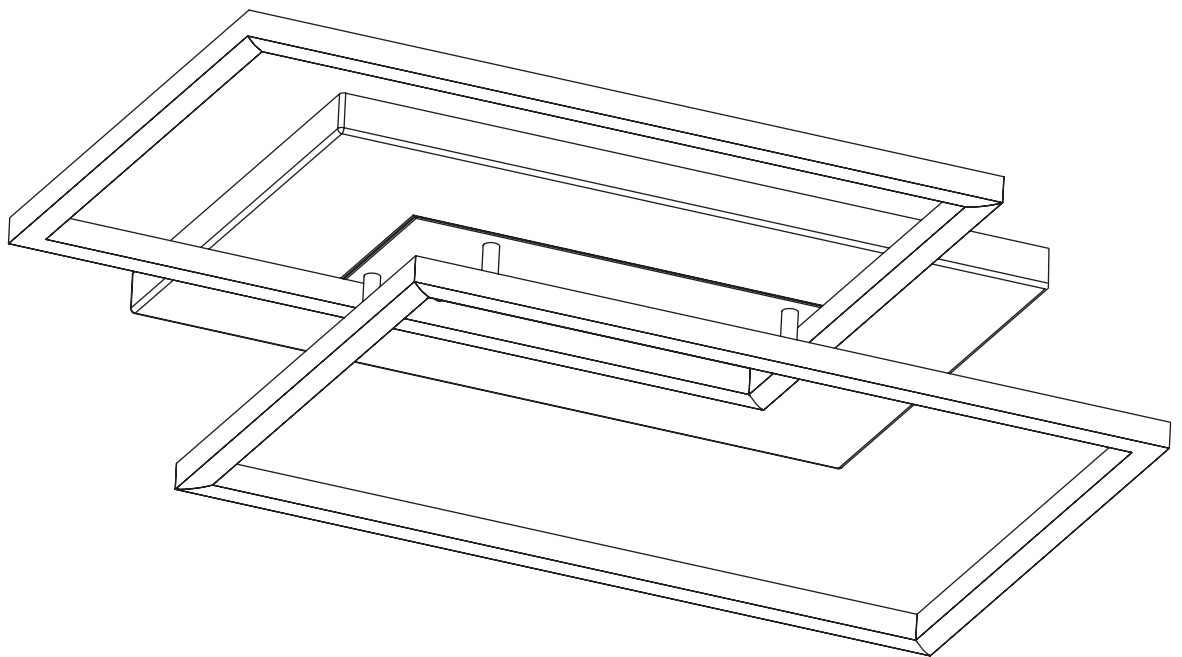
www.elobra.de

Stand: 2024/02

Montage- und Bedienungsanleitung

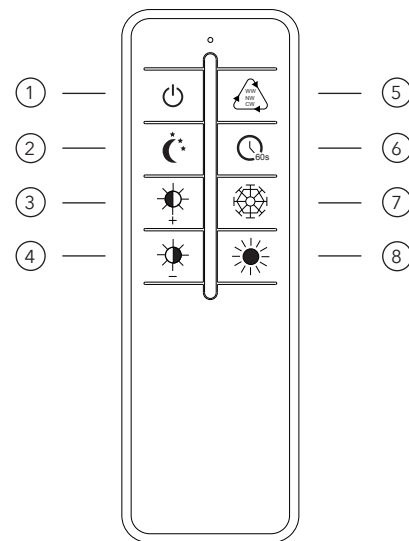


Weißer Kabelschutz vorsichtig mit Schlitzschraubenzieher öffnen.



Bedienung der Fernbedienung

- ① An/Aus
- ② Nachtlichttaste, schaltet die Leuchte auf dunkelste Stufe
- ③ stufenweise Aufdimmen
- ④ stufenweise Abdimmen
- ⑤ Farbtemperatur Stufenwechsler
- ⑥ Timer, schaltet die Leuchte automatisch nach 60 Sekunden aus
- ⑦ stufenweise mehr kaltweiß
- ⑧ stufenweise mehr warmweiß



Verbindung zur Fernbedienung

Wenn die Ansteuerung der Leuchte nicht funktioniert, kann es sein, dass die Fernbedienung mit der Leuchte erst gepaart werden muss. Die Programmierung kann innerhalb einer Zeitspanne von ca. 2 Sekunden nach Einstellung der Betriebsspannung erfolgen. Innerhalb dieser kurzen Zeitspanne muss die An/Aus Taste gedrückt und gehalten werden.

Der Programmiervorgang ist erfolgreich verlaufen, wenn unmittelbar danach ein zweifaches, kurzes Blinken des Lichts erfolgt. Wurde auf dem Funkempfänger bereits vorher eine Fernbedienung gepaart, wird diese aus dem Speicher gelöscht.

Bedienung via Wandschalter

Diese Leuchte ist mit einem elektronischen Umschalter ausgestattet. Das bedeutet, dass die Farbtemperatur der Leuchte durch Ein- und Ausschalten der Stromversorgung gesteuert werden kann.

- 1x „An“ Das Licht wird mit 2.700K eingeschaltet
- 1 x „An“ + „Aus“ + „An“ Das Licht wird auf 3.500K umgeschaltet

Zusätzlicher Hinweis Fernbedienung:

Anforderungen an die Frequenzschnittstelle

Dieses Gerät wurde getestet und entspricht den Grenzwerten für einen Empfänger der Kategorie 3 nach EN 300 440 V2.1.1:2017. Diese Grenzwerte sollen einen angemessenen Schutz gegen schädliche Interferenzen in Wohnungen bieten. Wenn das Gerät in der Nähe anderer Geräte aufgestellt wird, die im Band 2426-2474MHz strahlen, wird es versehentlich eingeschaltet oder schaltet sich nicht korrekt aus.

Sendeleistung Empfänger: 3 dBm
Batterietyp Fernbedienung: 2x 1,5 V AAA
Frequenz Fernbedienung: 2426 / 2450 / 2474 MHz