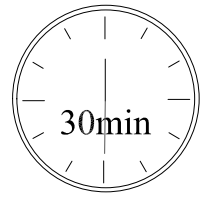
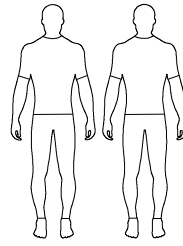
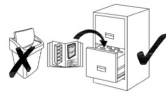
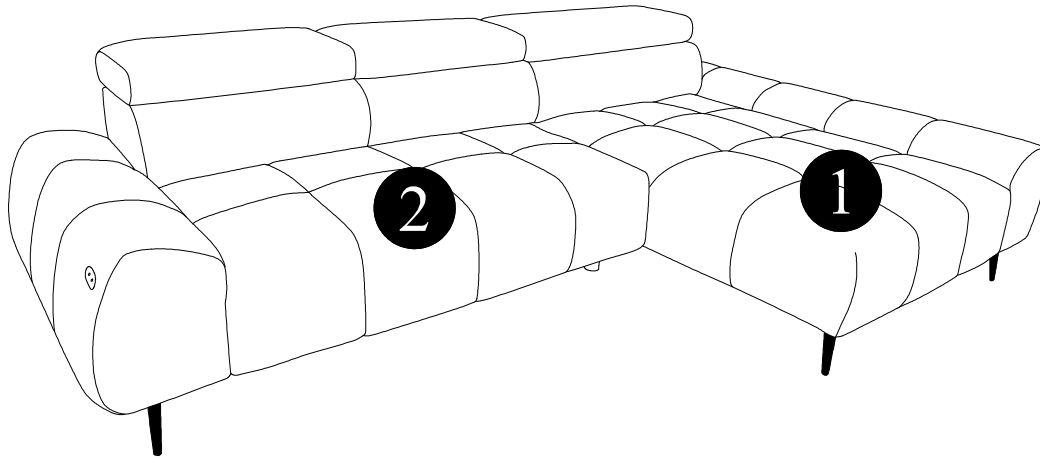


MAVEL S

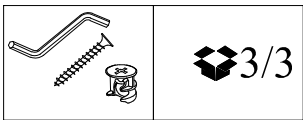
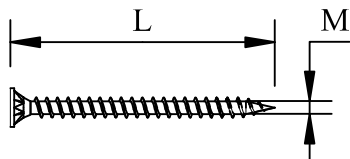
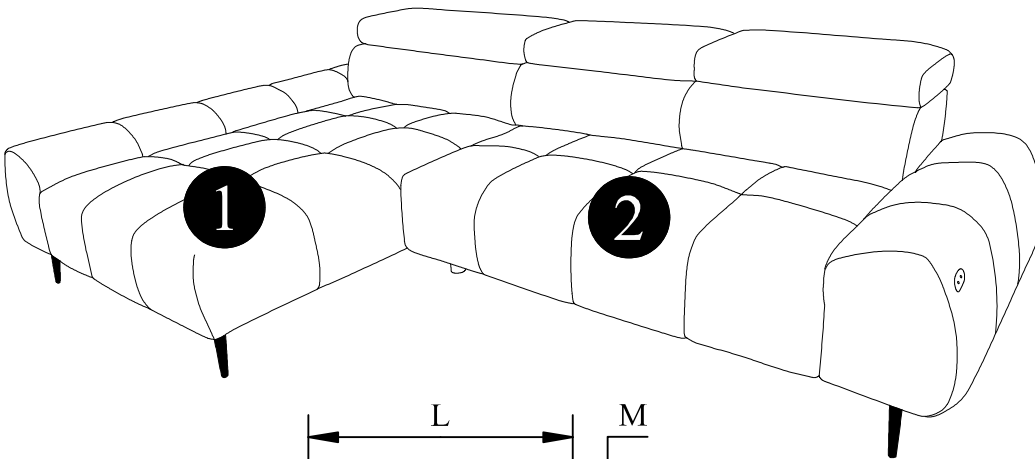





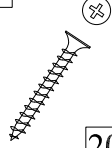


R

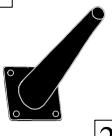
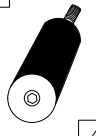
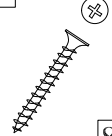

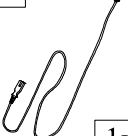


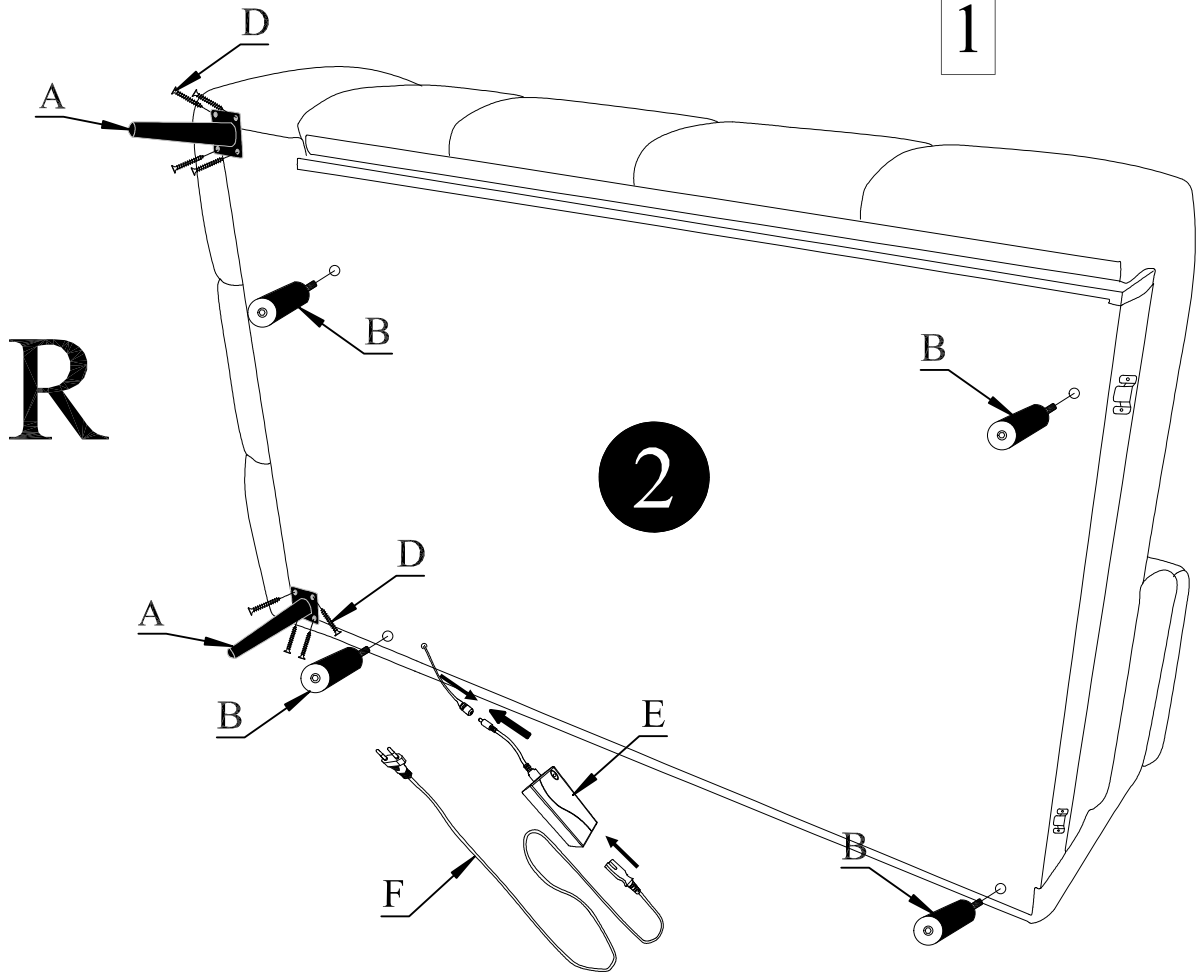
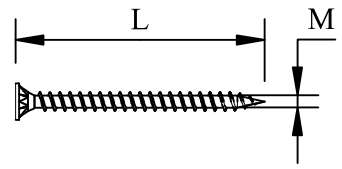
Teil	Pcs	Colli
1	1x	1/3
2	1x	2/3

L

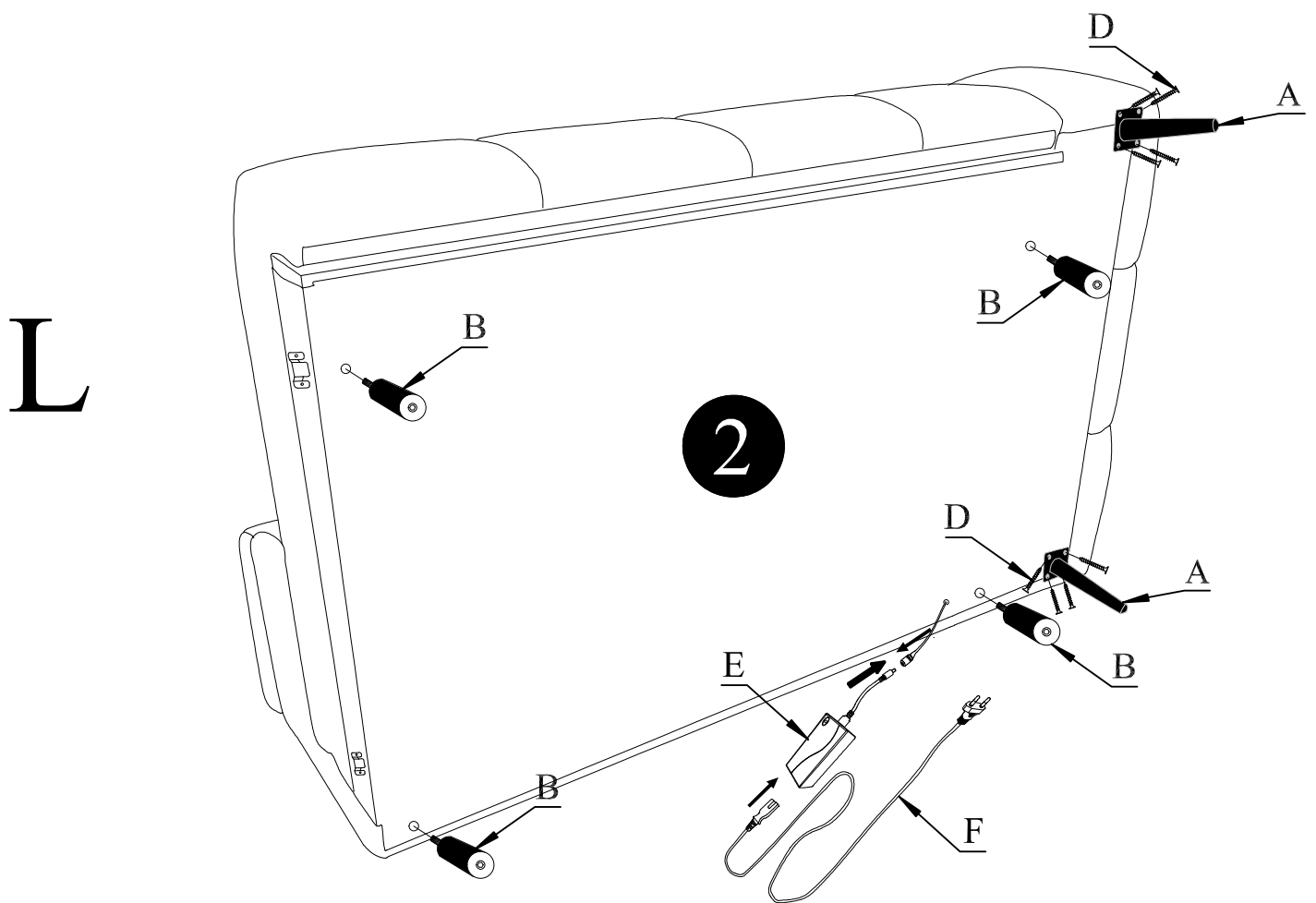


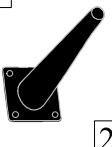
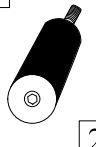

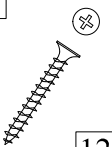
A  4x	B  6x	C  1x	D  20x	E  1x	F  1x
H-150	H-150	RH-135/165	M3,5/L35		

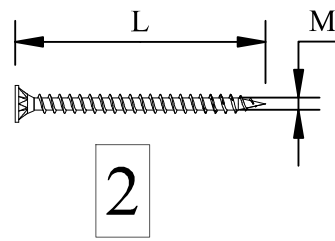
A 	B 	D 	E 	F 
2x	4x	8x	1x	1x
H-150	H-150	M3,5/L35		



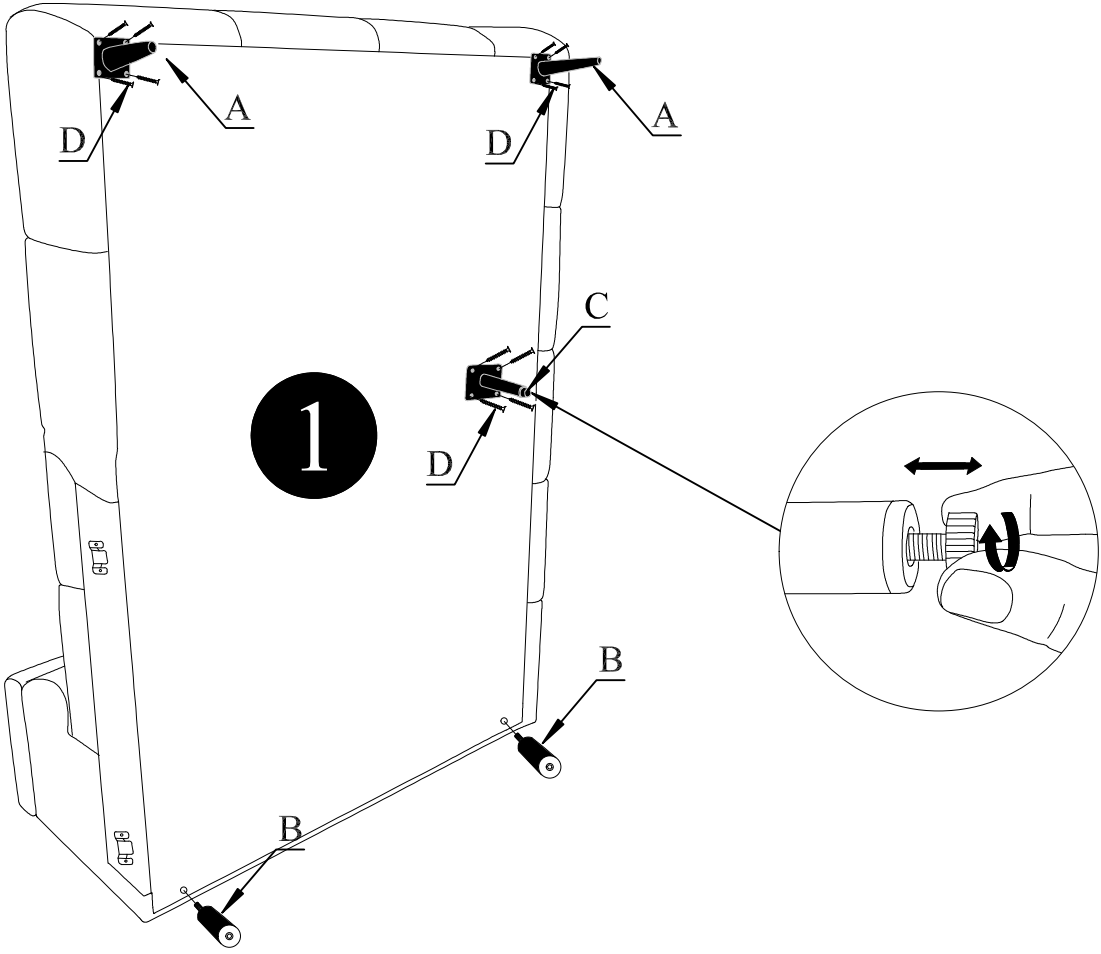
1



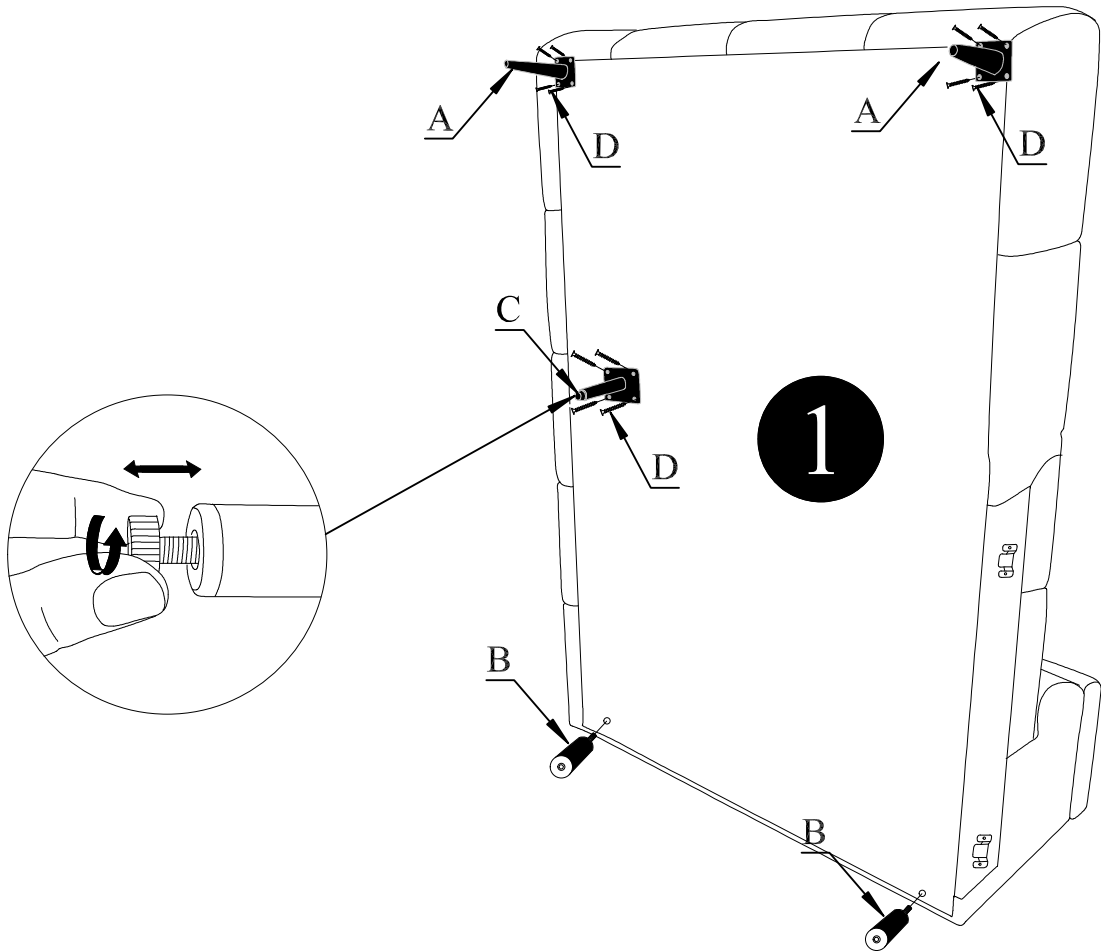
A  2x	B  2x	C  1x	D  12x
H-150	H-150	RH-135/165	M3,5/L35

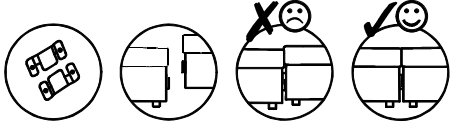


R



L





3

