
BEDIENUNGSANLEITUNG

**WICHTIG - FÜR SPÄTERE BEZUGNAHME AUFBEWAHREN!
BITTE SORGFÄLTIG LESEN!**

Modell: Arona Vitrine

Artikel: 2127691

Stand: Feb. 2023



Sicherheitshinweise

Unsere Möbel werden zur Nutzung für den privaten Gebrauch gefertigt und sind nicht zur gewerblichen Nutzung geeignet.

Es handelt sich um ein Möbel und darf auf keinen Fall als Trittleiter eingesetzt werden.

Bei Sitzmöbeln unbedingt korrekt sitzen und nicht kippen bzw. schaukeln!

Auf keinen Fall heiße Gegenstände bzw. Kerzen direkt auf die Elemente stellen.

Bitte alle Schraub- und Steckverbindungen in regelmäßigen Zeitabständen überprüfen und nachziehen. Lose Schraubverbindungen führen zu einer Beeinträchtigung der Sicherheit.

Benutzung durch Kinder nur mit unmittelbarer Aufsicht von Erwachsenen!

Lassen Sie Kinder nicht mit der Verpackung spielen. Sie können in der Folie ersticken oder sich an der Verpackung verletzen.

Achten Sie auch darauf, dass Babys und Kleinkinder nicht mit dem Verpackungsmaterial oder Kleinteilen spielen! Es besteht Erstickungsgefahr!

Entsorgung

Entsorgen Sie die Materialien sortenrein voneinander und getrennt in den vorgesehenen Sammelsystemen. Sondermüll muss unbedingt separat entsorgt werden.

Generelle Pflegehinweise

Holz

Holz ist ein Naturprodukt - leichte Form- und Farbabweichungen sind daher möglich. Das Möbel unbedingt vor starker Sonneneinstrahlung schützen, da ansonsten Farbveränderungen auftreten können.

Zum Reinigen bitte nur ein feuchtes Tuch mit warmen Wasser bzw. mit einem milden Reinigungsmittel benutzen.

Verschüttete Flüssigkeiten unbedingt sofort aufwischen.

Wenn Sie dem typischen Vergrauen des Holzes vorbeugen wollen, benutzen Sie unbedingt ein lösungsmittelfreies Pflegeöl.

Tischplatten aus Glas bzw. Glas mit Keramik Optik

Zum Reinigen bitte nur ein feuchtes Tuch mit warmen Wasser bzw. mit einem milden Reinigungsmittel benutzen. Es dürfen keine Scheuermittel eingesetzt werden!

Verschüttete Flüssigkeiten auf der Platte unbedingt sofort aufwischen.

Den Tisch mit Keramik Optik nicht mit Folie abdecken - das Material braucht Luft und es könnten sich ansonsten Flecken auf der Oberfläche bilden.

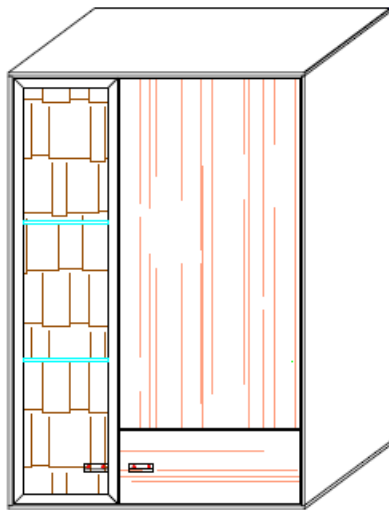
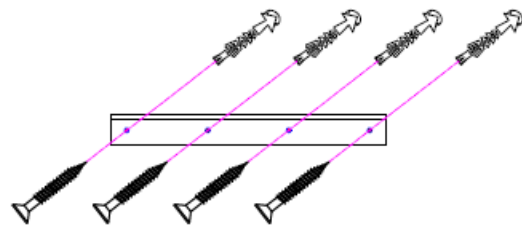
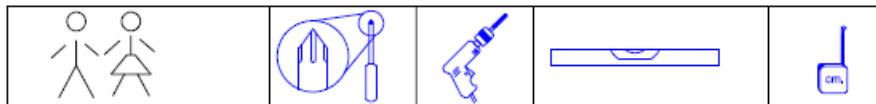
Keramik

Da Flüssigkeit nicht in Porzellan-Keramik eindringt, bleibt sie an der Oberfläche. Hartnäckige Flecken entfernen Sie am besten mit einer leichten Scheuermilch und einem Tuch.

Bei sehr hartnäckigen Flecken können Sie, anstelle des Tuchs, einen Scheuerschwamm benutzen.

Montageanleitung

Beachten Sie bitte unbedingt die folgende Montageanleitung!



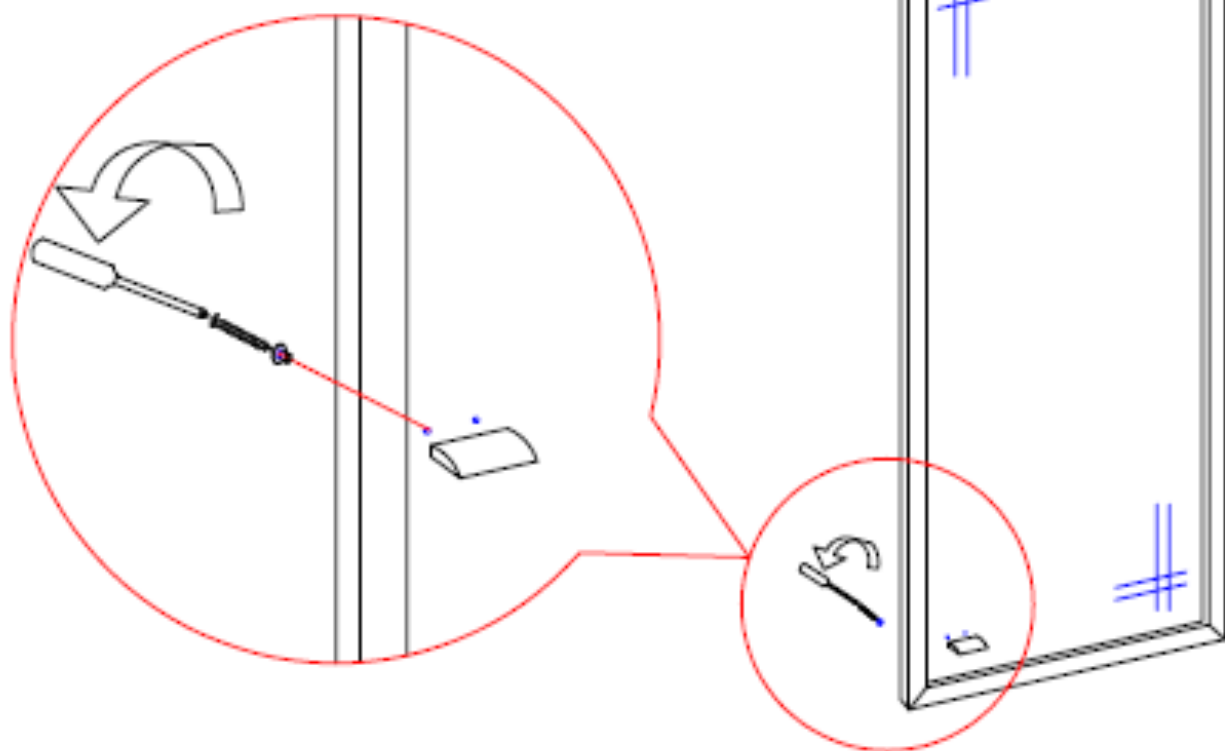
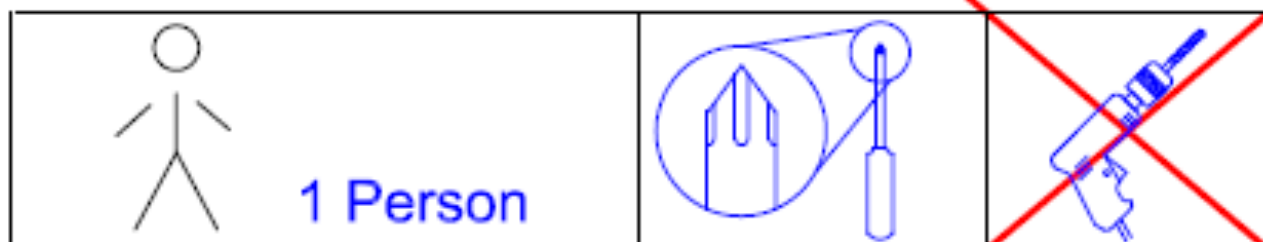
4






4

**Bitte prüfen Sie Ihr Mauerwerk und verwenden Sie einen für Ihr Mauerwerk zugelassenen Dübel!
Fragen Sie einen Fachmann!**

Sie brauchen:



1		1
2		2
3	 M4*10	2