

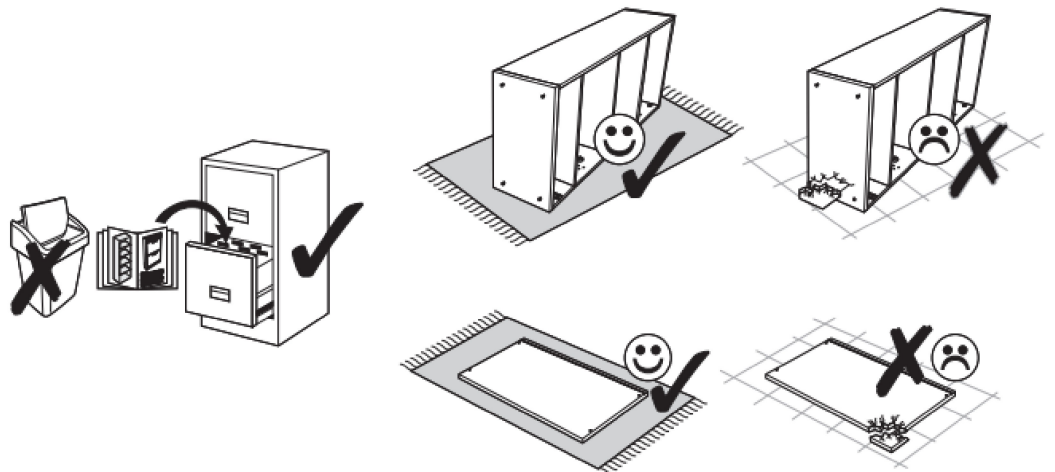
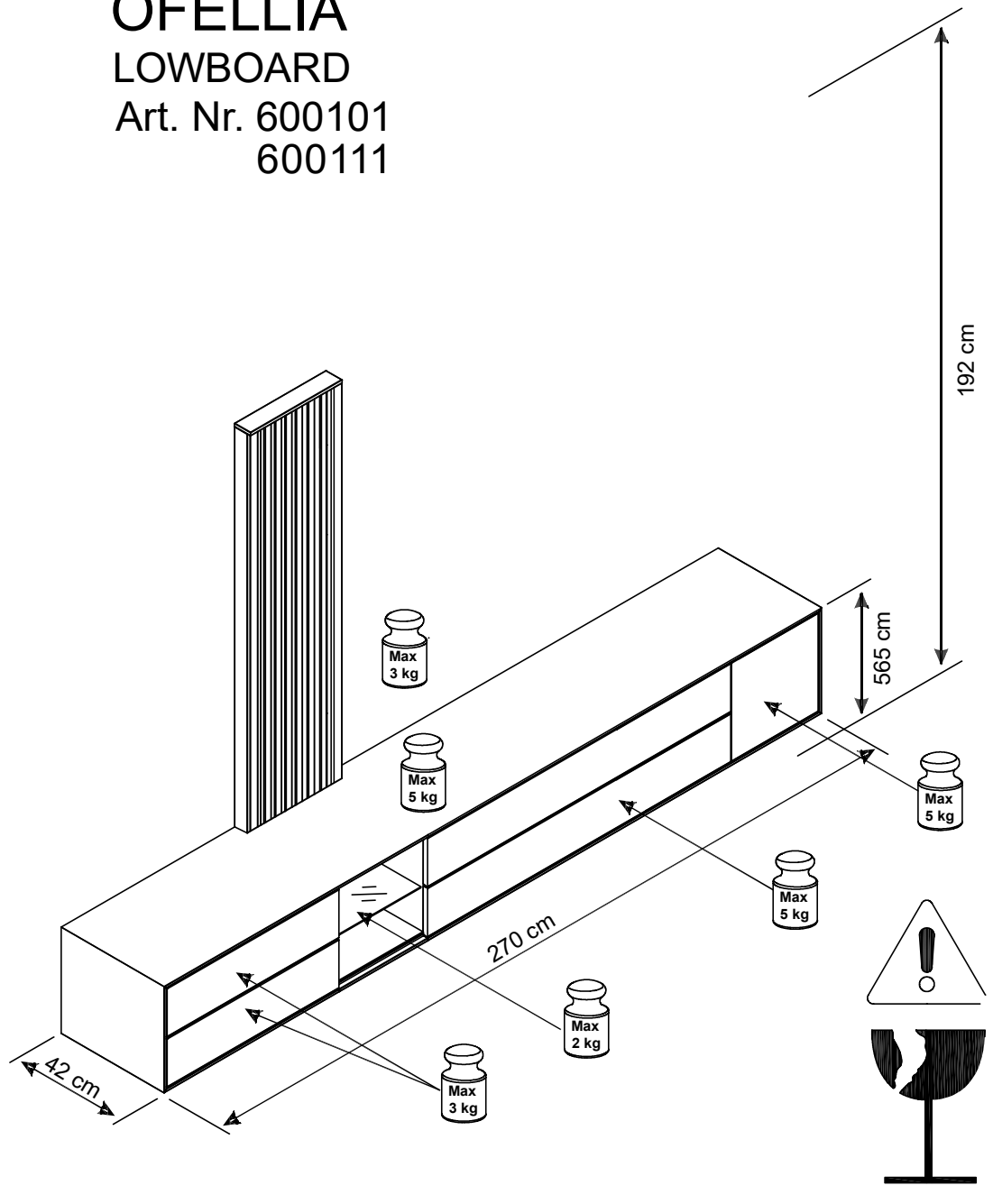
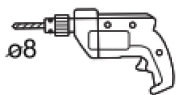
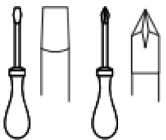
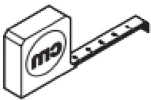
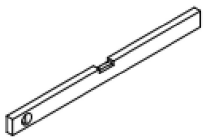
OFELLIA

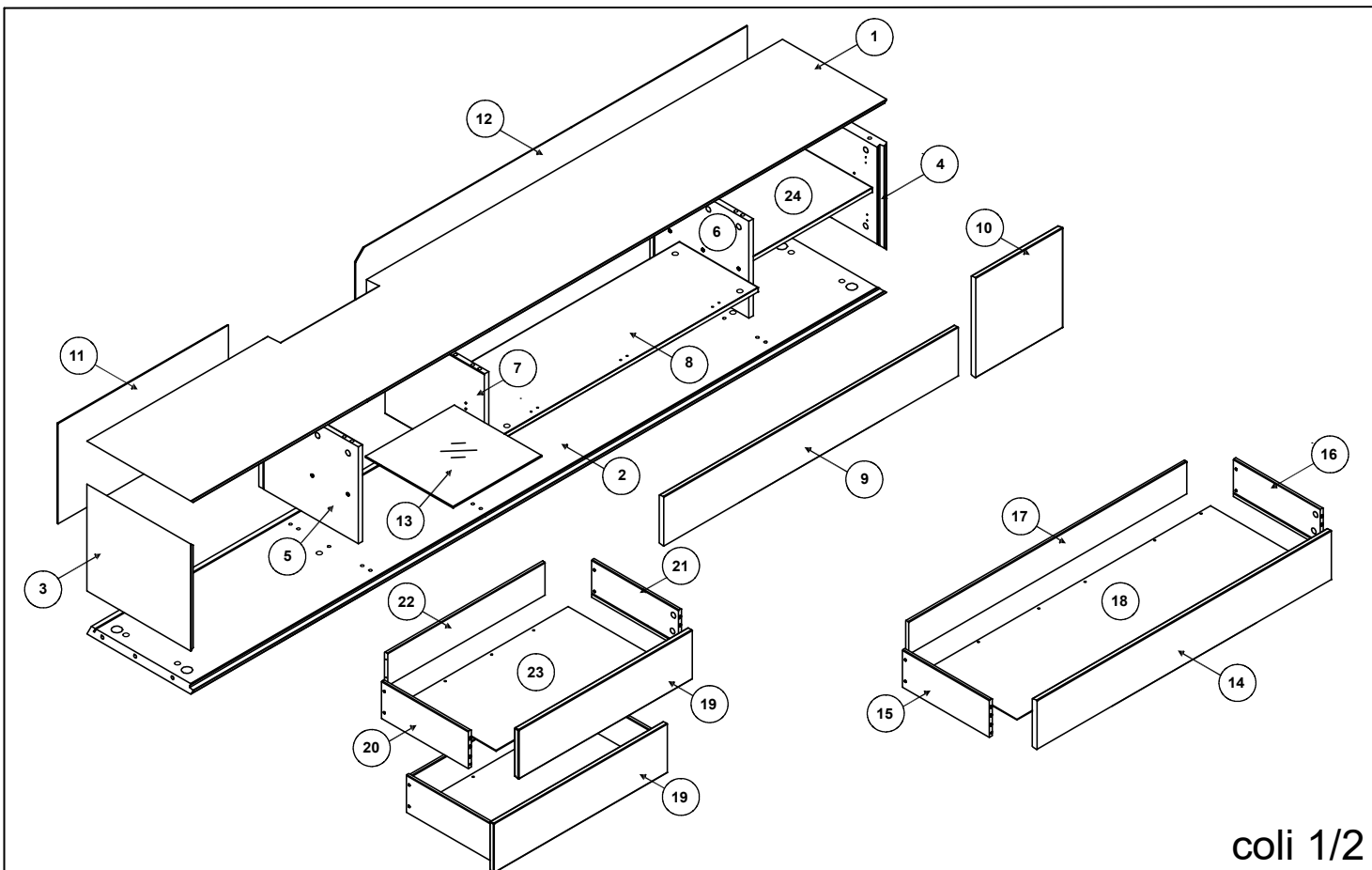
LOWBOARD

Art. Nr. 600101
600111

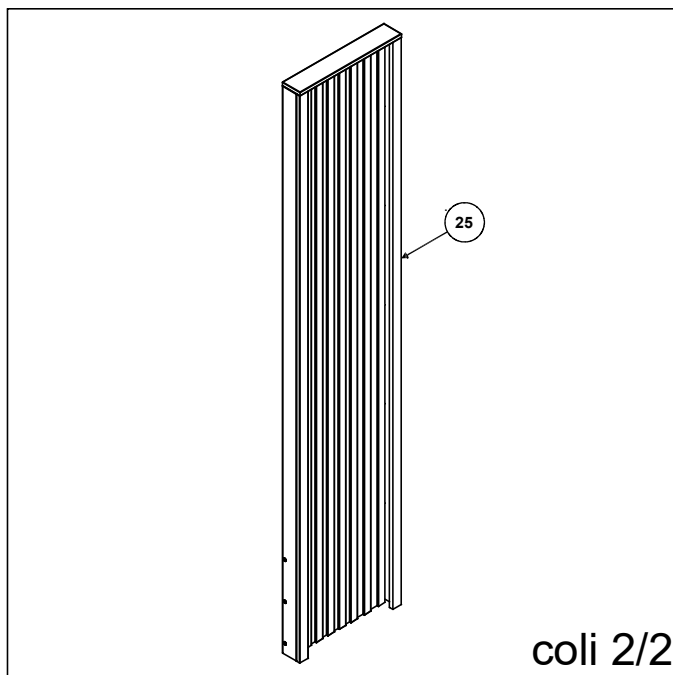


1,5 h

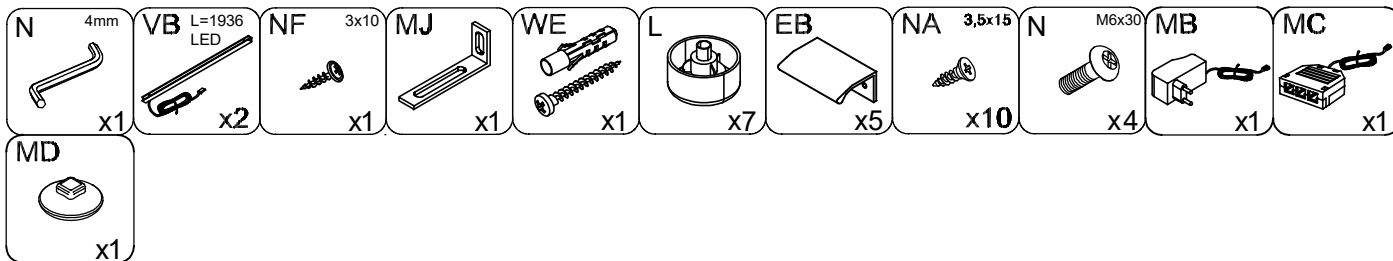


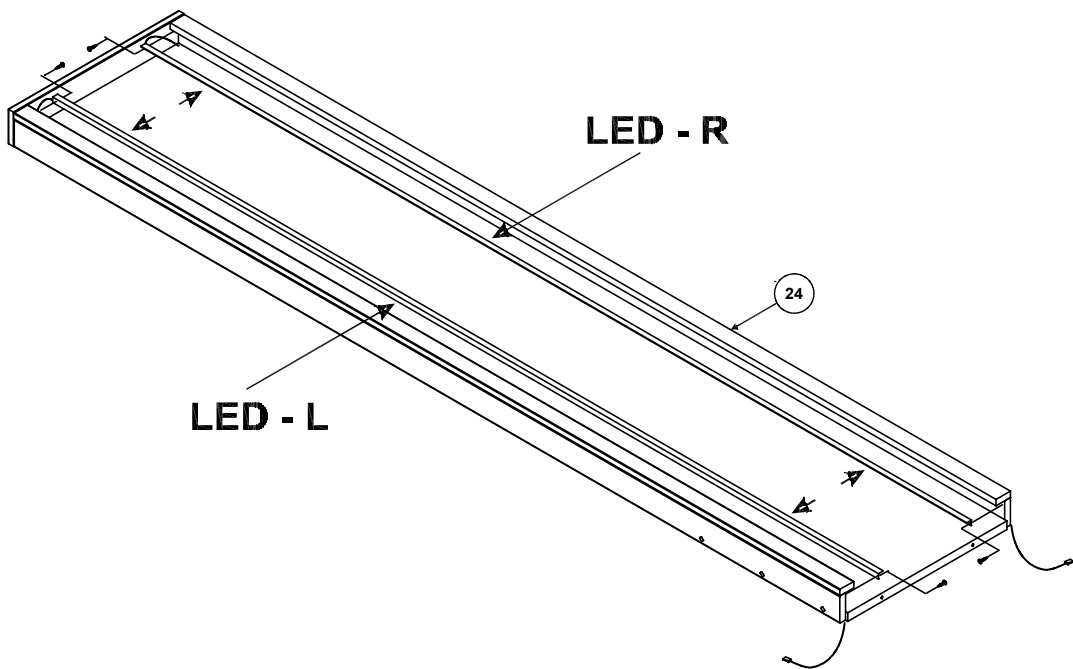
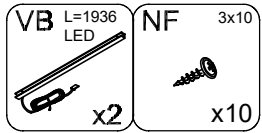
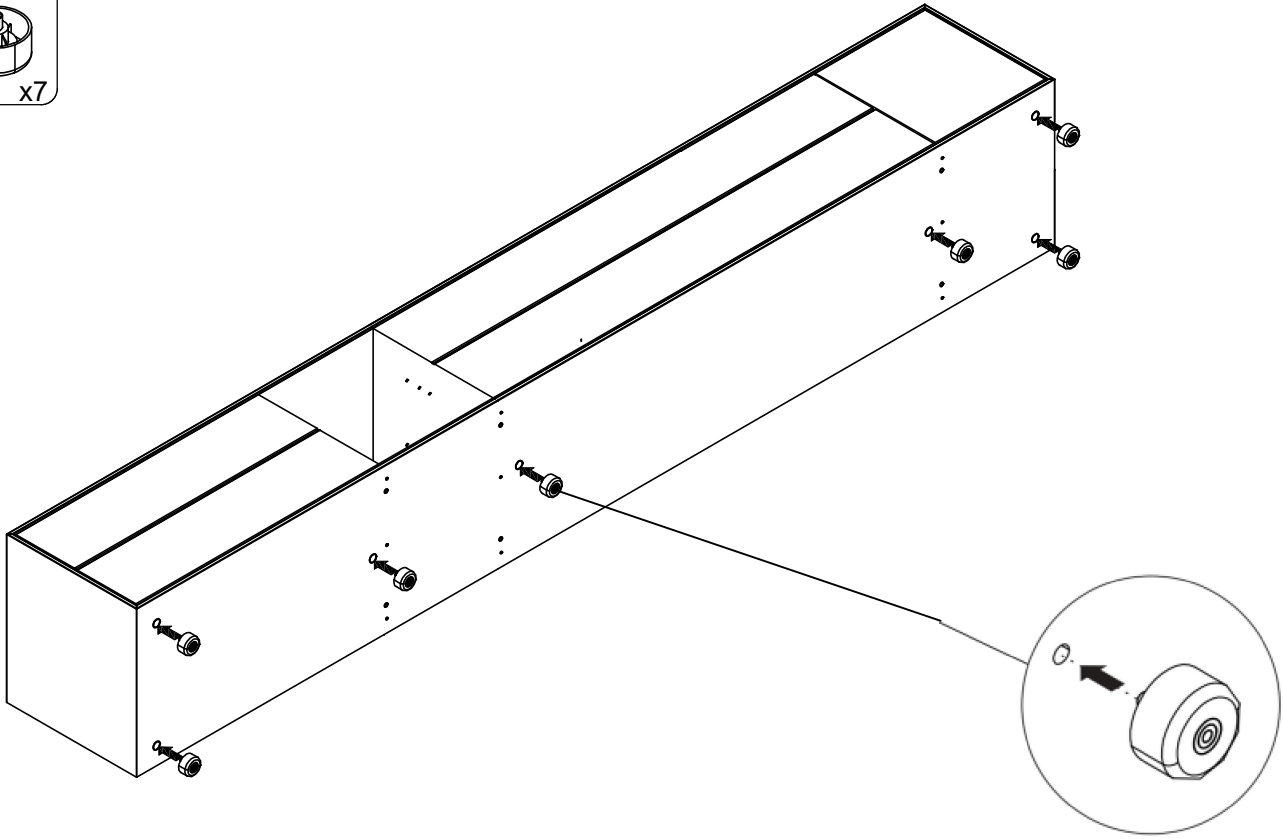
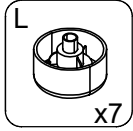


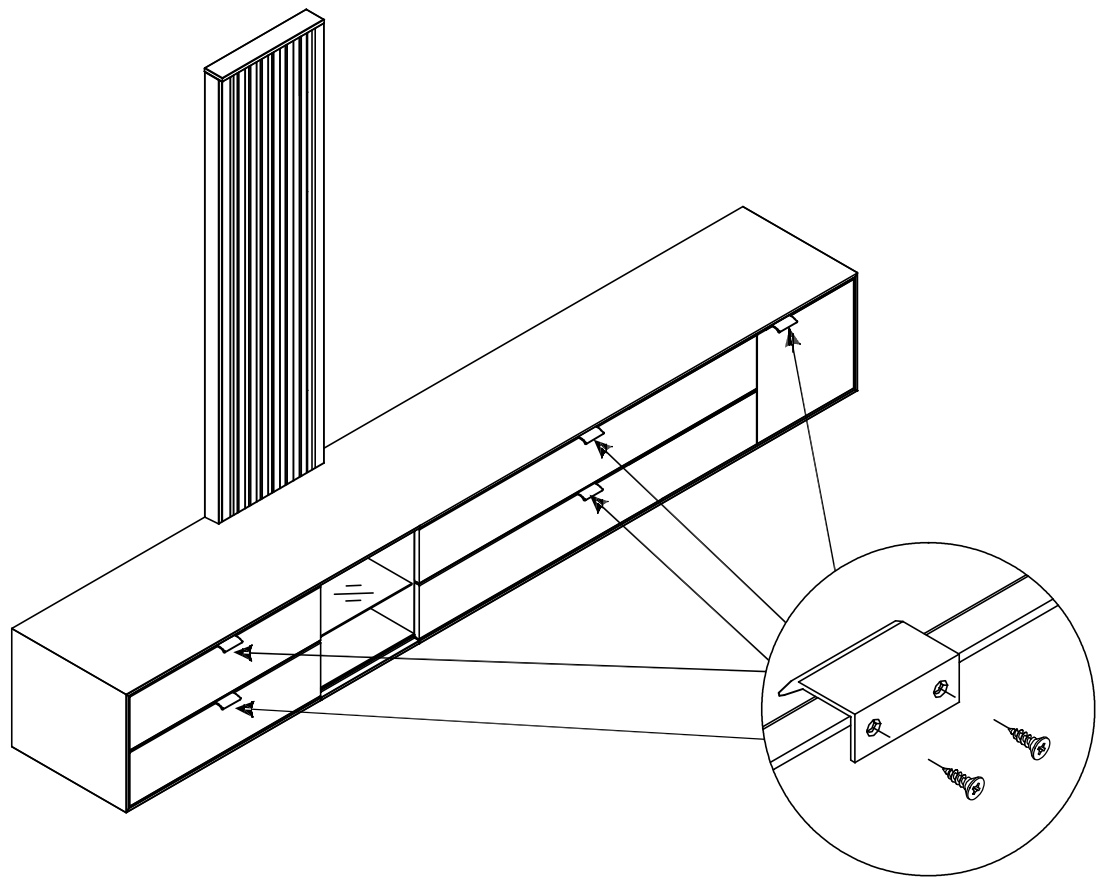
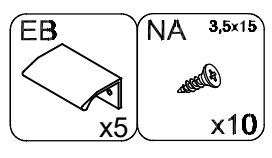
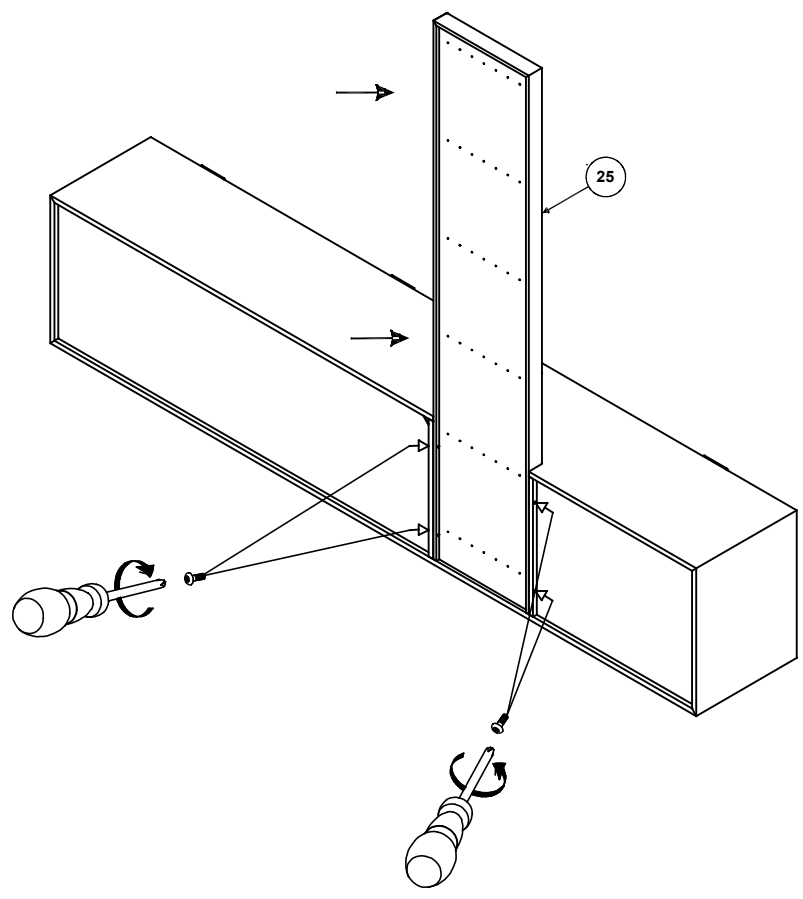
coli 1/2

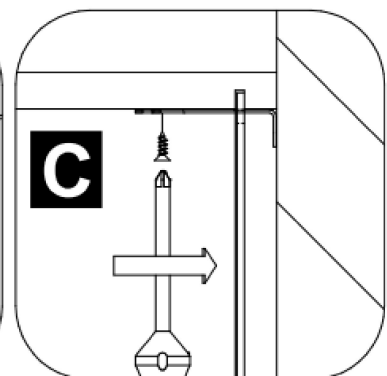
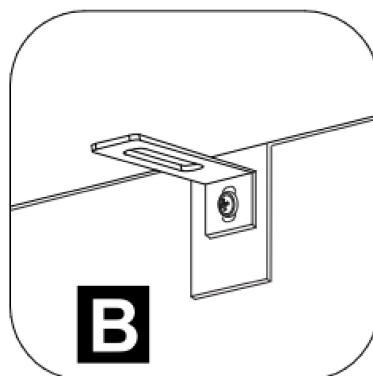
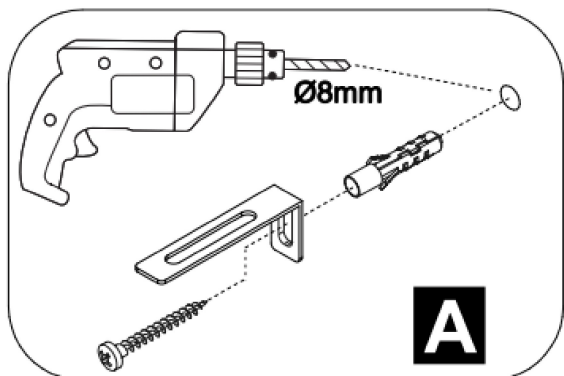
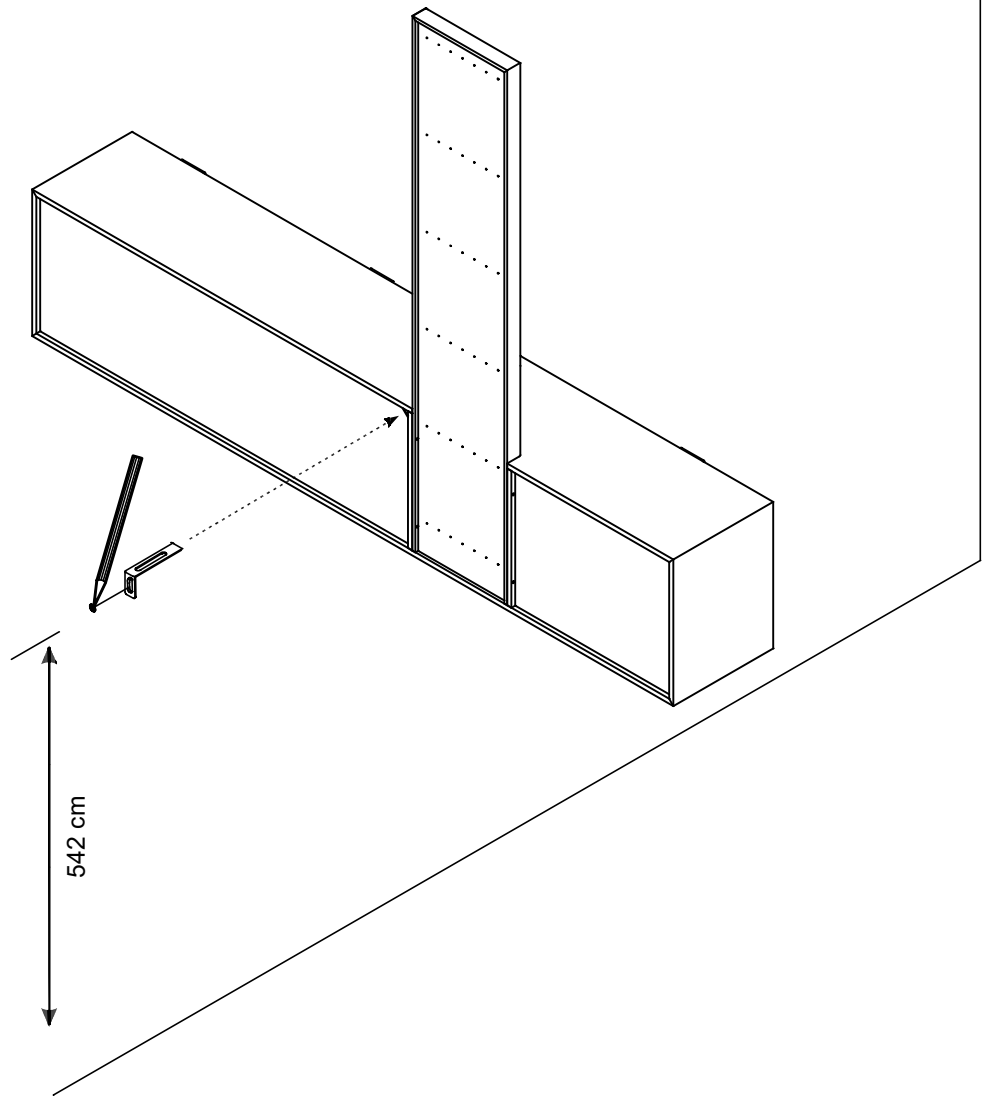
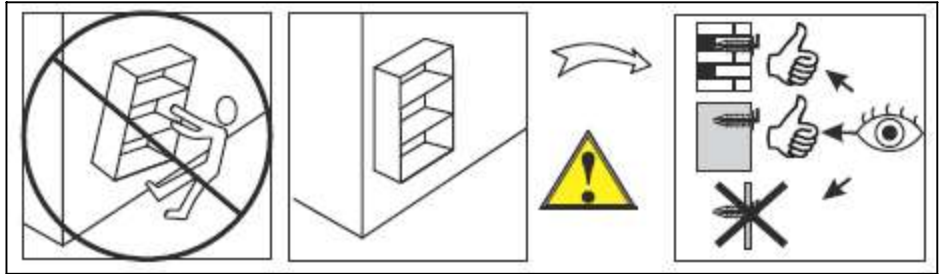
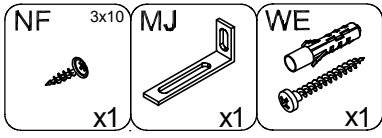


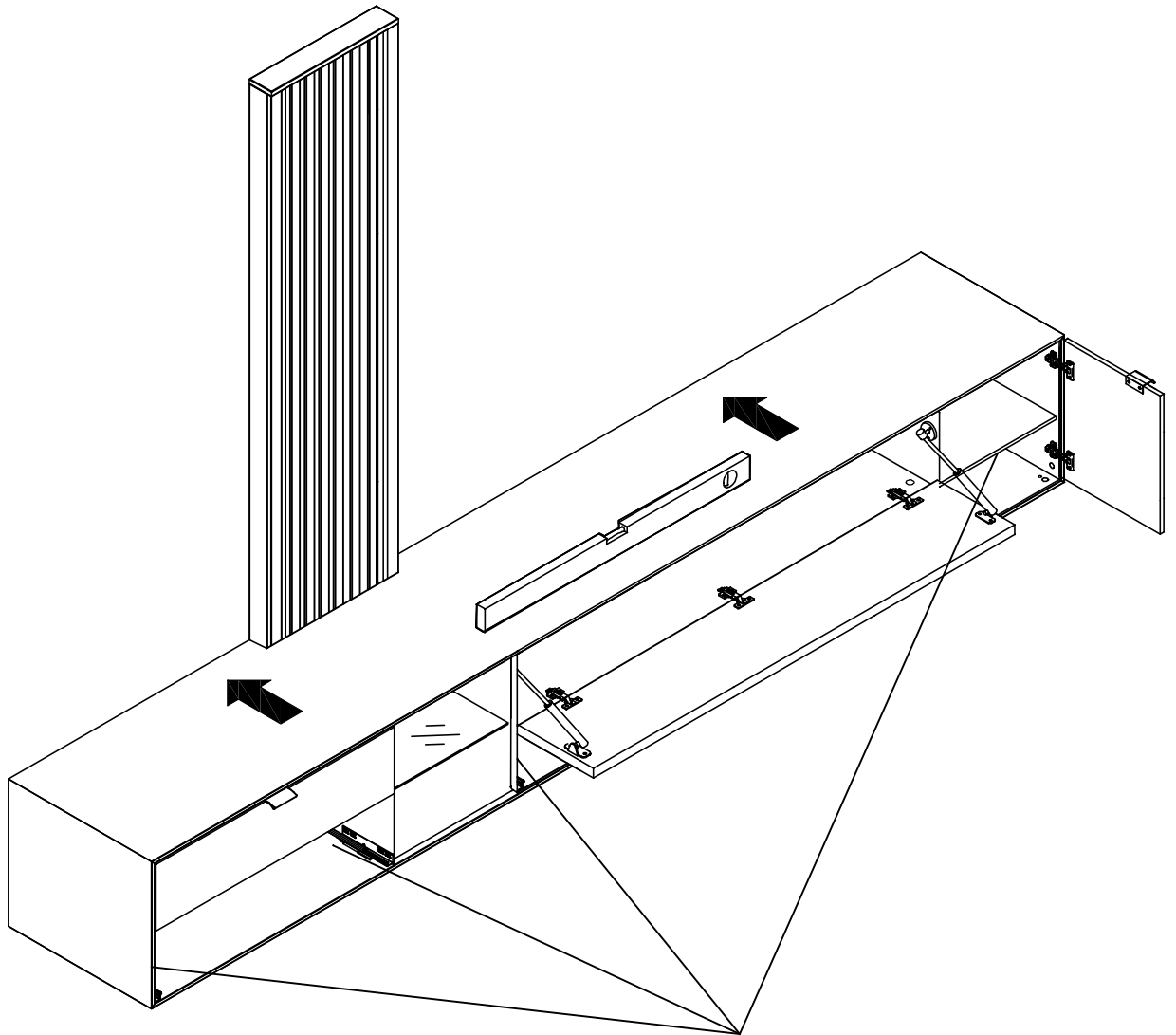
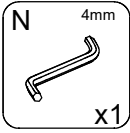
coli 2/2



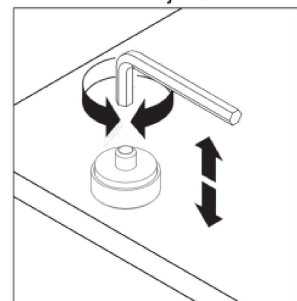


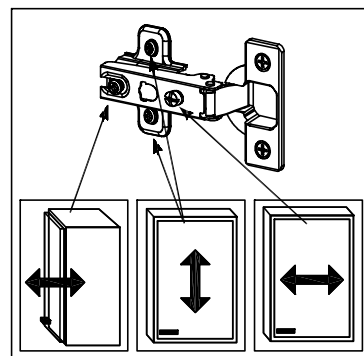
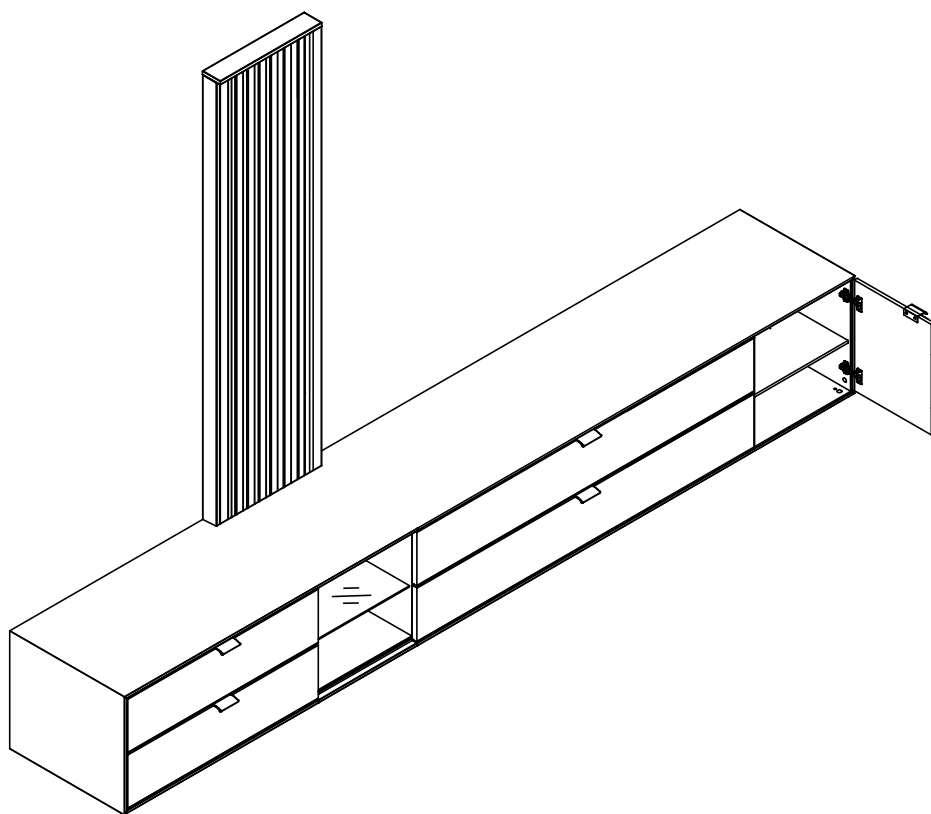
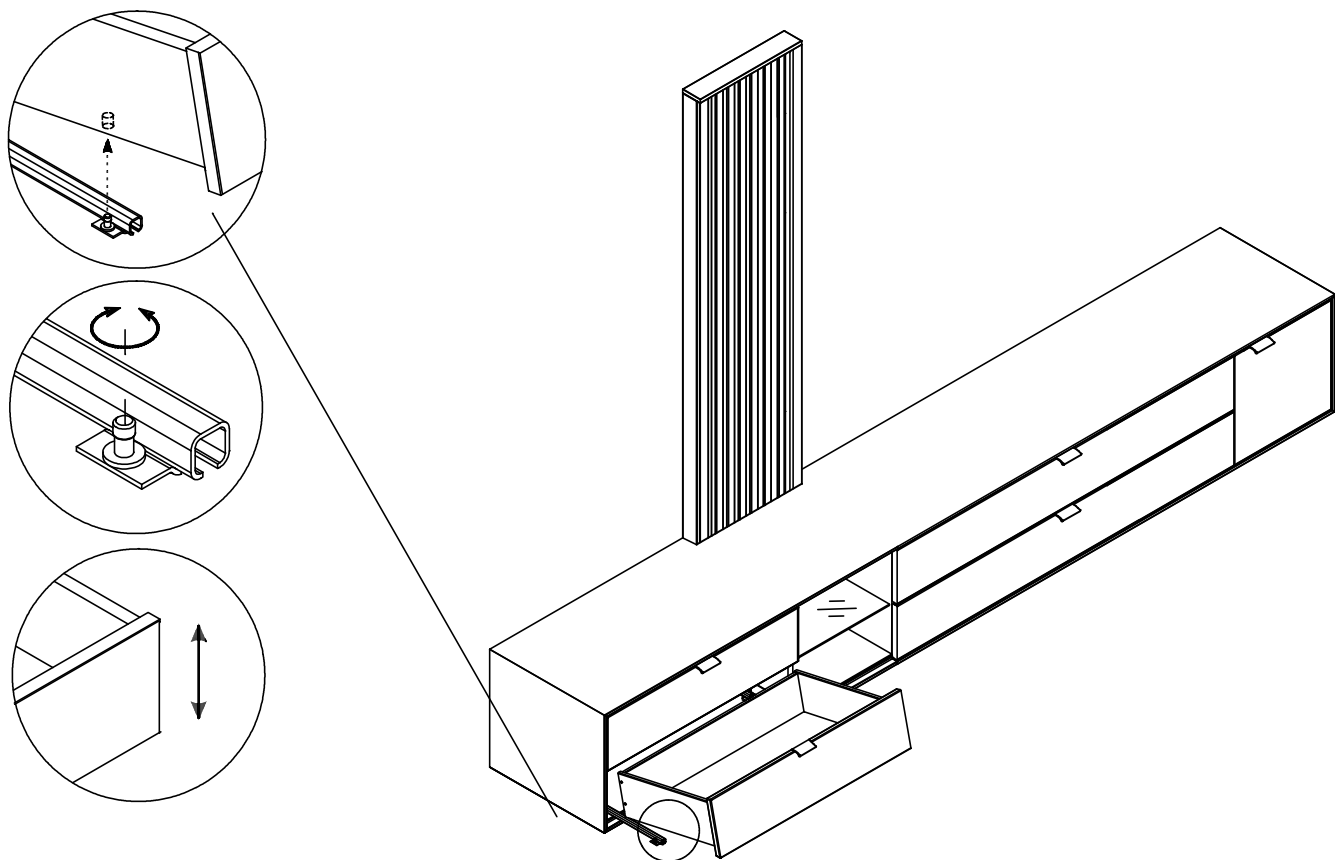


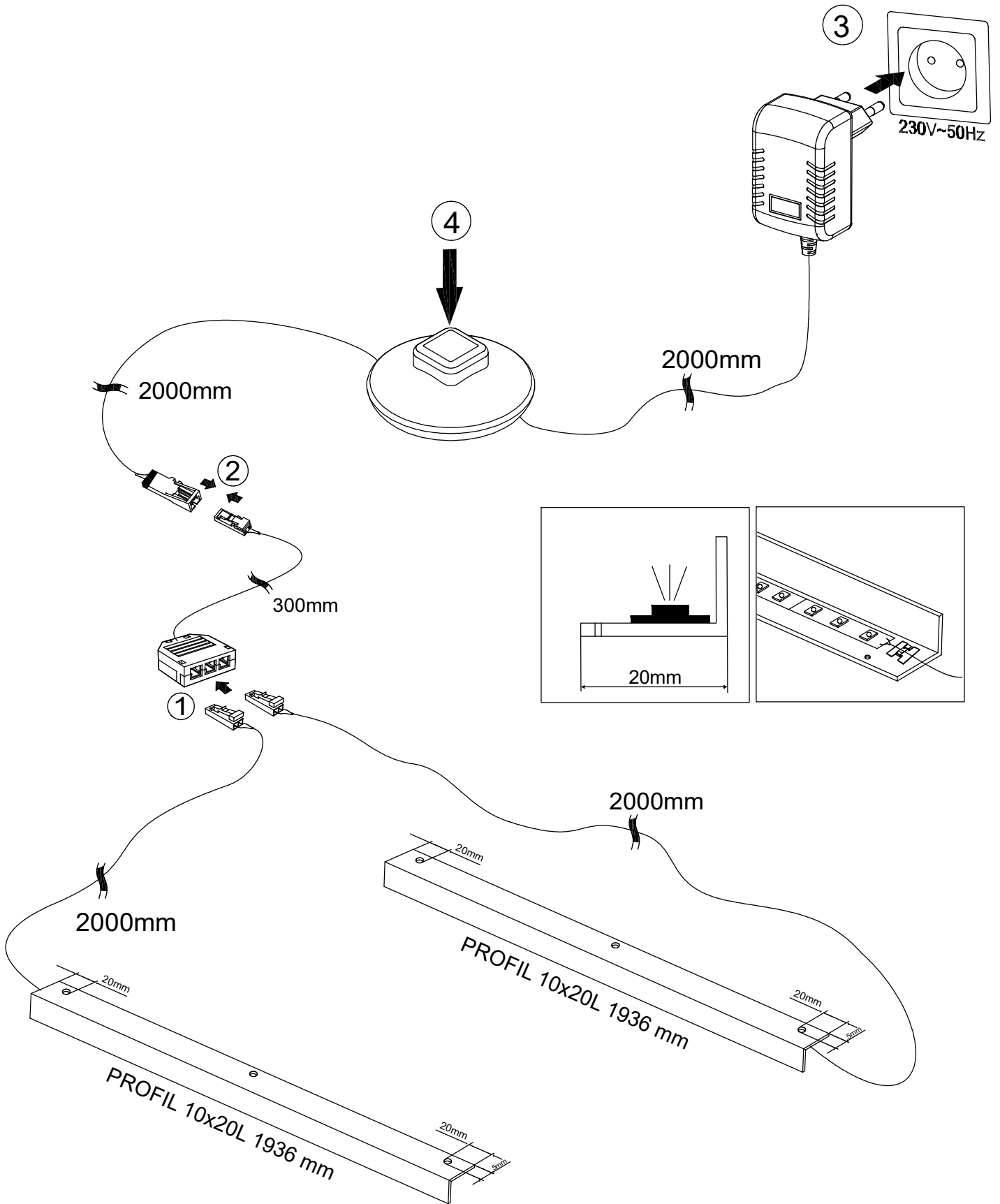


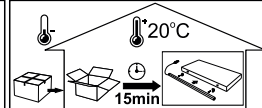


Ausrichten / adjustment









PL - INSTRUKCJA OBSŁUGI

DANE TECHNICZNE

Napięcie zasilające: 230V~50Hz. Napięcie zasilające opraw LED: 12VDC
Pozostałe parametry wyszczególnione na etykiecie produktu.

WARUNKI BEZPIECZNEGO MONTAŻU I UŻYTKOWANIA

Zestaw lamp LED wykonany jest na napięcie 230V~50Hz. Zestaw jest wykonany w II klasie ochronności i przeznaczony jest do montażu wewnątrz pomieszczeń. Zasilacz należy podłączyć w miejscu łatwo dostępnym, z dala od źródeł ciepła, wyłączenie do sprawnie działającej instalacji elektrycznej. Sumaryczna moc lamp LED nie może przekroczyć znamionowej mocy zasilacza. Podczas konserwacji lamp LED należy bezwzględnie odłączyć zasilacz od sieci, do czyszczenia nie należy używać środków chemicznych. Montaż wykonać zgodnie z zaleceniami instrukcji montażu, w sposób i w kolejności pokazanej na rysunku. Podczas montażu oświetlenia zasilacz nie może być podłączony do źródła prądu. Lampy LED muszą być podłączone do rozdzielacza układu zasilającego. Nie należy używać niesprawnego zestawu. W przypadku nie używania oświetlenia przez dłuższy czas, w celu oszczędności energii elektrycznej, należy odłączyć układ zasilający od sieci. Producent nie ponosi odpowiedzialności za uszkodzenia spowodowane nieprawidłowym montażem, nieprawidłowym stosowaniem wyrobów lub zmianami konstrukcyjnymi. W przypadku jakichkolwiek wątpliwości należy skontaktować się ze specjalistą. Jeżeli zewnętrzny przewód giętki lub sznur jest uszkodzony, powinien być wymieniony tylko przez producenta lub jego serwisanta, albo osobę o podobnych kwalifikacjach, w celu uniknięcia ryzyka.

MONTAŻ

Delikatnie wyciągnąć zestaw z opakowania. Wyznaczyć miejsce montażu lamp LED i miejsce przeprowadzenia przewodów przyłączeniowych. W razie potrzeby wywiercić otwory na przewody przyłączeniowe o średnicy umożliwiającej przełożenie wtyczki. Wtyczki lamp LED podłączyć do rozdzielacza układu zasilającego. Sprawdzić poprawność montażu i połączeń. Podłączyć zasilacz do gniazdka sieciowego. Ostrzeżenie oświetlenie przelącznikiem lub pilotem zdalnego sterowania.

OSTRZEŻENIE

Dostępne kable, przewody elektryczne, sznury, wstążki itp. stanowią zagrożenie uduszeniem dla małych dzieci. Dostępne elementy tego rodzaju powinny zawsze znajdować się poza zasięgiem ręki dzieci.

UTYLIZACJA

Właściwa utylizacja sprzętu oświetleniowego na terenie UE: Zgodnie z dyrektywą WEEE 2012/19/EU symbolem przekreślonego kołowego kontenera na odpady oznacza się wszelkie urządzenia elektryczne i elektroniczne podlegające selektywnej zbiórce. Po zakończeniu okresu użytkowania nie wolno usuwać niniejszego produktu poprzez normalne odpady komunalne, lecz należy go oddać do punktu zbiórki i recyklingu urządzeń elektrycznych i elektronicznych. Informuje o tym symbol kołowego kontenera, umieszczony na produkcie, w instrukcji lub na opakowaniu. Informację o właściwym punkcie usuwania zużytych urządzeń elektrycznych i elektronicznych można uzyskać od administracji lokalnej lub od sprzedawcy sprzętu.

Jeżeli zestaw zawiera baterie, po ich zużyciu należy je utylizować, zgodnie z lokalnymi przepisami dotyczącymi utylizacji zużytych baterii. Poprzez zapewnienie odpowiedniego składowania, pomagasz zapobiegać negatywnym skutkom groźącym środowisku naturalnemu (np. zatrucie zwierząt, skażenie gleby lub wody) oraz zdrowiu i życiu ludzkiemu. Recycling pomaga zachować i chronić zasoby naturalne.



DK - BRUGSANVISNING

TEKNISKE DATA

Forsyningsspænding: 230V ~ 50Hz, Forsyningsspænding af LED-lamper: 12VDC. De øvrige parametre er specificeret på produktetiketten.

BETINGELSER FOR SIKKER INSTALLATION OG BRUG

LED-belysningsstøtten er lavet til 230V~50Hz. Dette sæt er lavet i beskyttelsesklasse II og er kun designet til intern brug. LED-strømforsyning skal tilsluttes et let tilgængeligt stød, væk fra varmekilder, kun til velfungerende elektriske ledninger. Den samlede LED-lampeeffekt kan ikke overstige den nominelle udgangseffekt. Under vedligeholdelse af lamperne skal strømforsyningen afbrydes fra ledningssystemet, undgå at bruge kemikalier til rengøring. Udfor installationen i henhold til monteringsvejledningen, i en måde og rækkefølge, der er præsenteret. Under belysningsinstallationen kan strømforsyningen ikke tilsluttes det elektriske ledningssystem. LED-lamper skal tilsluttes strømforsyningsoflederen. Brug ikke defekte søt. Hvis du ikke bruger lyset i lang tid, skal du afbryde strømforsyningen fra ledningssystemet for at spare energi. Producenten er ikke ansvarlig for skader forårsaget af forkert installation, forkert brug af produktet eller ændringer i konstruktionen. I tilfælde af tvivl kontakt venligst en specialist. Hvis det er nødvendigt fleksible kabel eller reb er beskadede, må det kun udskiftes af producenten eller dennes serviceagent eller en tilsvarende kvalificeret person for at undgå risikoen.

INSTALLATION

Træk forsigtigt sættet ud af pakken. Vælg stedet for installation af LED-lamper og sted for installation af tilslutningskabler. Bor om nødvendigt huller med en passende diameter til installation af kabler og stik. Tilslut LED-lampernes stik til strømforsyningsstikket. Sørg for, at samlingen og tilslutningerne er udført korrekt. Sæt LED-driveren i en AC-strømforsyning.

ADVARSEL

Tilgængelige kabler, elektriske ledninger, ledninger, snore, bånd udgør en kvælningsrisiko hos små børn. Disse tilgængelige elementer bør altid opbevares utilgængeligt for små børn.

UDNYTTELSE

Korrekt brug af belysningsudstyr i EU: I overensstemmelse med WEEE-direktivet 2012/19/EU bruges mærket med en overstregt skraldespand til mærkning af alle elektrisk og elektronisk udstyr, der skal afhentes særskilt. Efter endt brug af denne enhed er det forbudt at bortskaffe dette produkt som usorteret affald, men i stedet for dette skal det indsamles separat på et selektivt affalds- og genbrugsindsamlingssted for elektrisk og elektronisk udstyr. Denne information præsenteres af mærket med en overstregt skraldespand og placeres på produktet, i manualen eller på produktets emballage. Oplysningerne om en passende samling af det brugte elektriske og elektriske udstyr kan fås hos den lokale administration eller sælgeren af udstyret. Hvis sættet indeholder batterier, skal du bortskaffe dem efter brug i henhold til de lokale regler for bortskaffelse af brugte batterier. Ved at sikre passende opbevaring hjælper du med at forhindre negative virkninger, der truer det naturlige miljø (f.eks. dyreforfuring, jord- eller vandforurening) og menneskers sundhed og liv. Genbrug hjælper med at bevare og beskytte naturressourcer.



DE - BEDIENUNGSANLEITUNG

TECHNISCHE ANGABEN

Versorgungsspannung: 230 V ~ 50 Hz, Versorgungsspannung der LED-Lampen: 12 VDC. Die weiteren Parameter sind auf dem Produktetikett angegeben.

SICHERHEITSHINWEISE FÜR DIE MONTAGE UND NUTZUNG

Das LED-Beleuchtungssset ist für 230V~50Hz ausgelegt. Dieses Set ist in der Schutzklasse II gefertigt und nur für den internen Gebrauch bestimmt. Die LED-Stromversorgung sollte an einem leicht zugänglichen Ort, entfernt von Wärmequellen, nur an ein gut funktionierendes elektrisches Verkabelungssystem angeschlossen werden. Die Gesamtleistung der LED-Lampen darf die Nennausgangsleistung nicht überschreiten. Während der Wartung der Lampen muss die Stromversorgung vom Verkabelungssystem getrennt werden. Vermeiden Sie die Verwendung von Chemikalien zur Reinigung. Führen Sie die Installation gemäß der Montageanleitung in der dargestellten Weise und Reihenfolge durch. Während der Beleuchtungsinstallation darf die Stromversorgung nicht an das elektrische Leitungssystem angeschlossen werden. LED-Lampen müssen an den Stromverteiler angeschlossen werden. Verwenden Sie keine fehlerhaften Sets. Wenn Sie die Leuchte längere Zeit nicht benutzen, trennen Sie die Stromversorgung vom Bordnetz, um Energie zu sparen. Der Hersteller haftet nicht für Schäden, die durch falsche Installation, unsachgemäßen Produktgebrauch oder Konstruktionsänderungen verursacht werden. Im Zweifelsfall wenden Sie sich bitte an einen Spezialisten. Wenn das äußere flexible Kabel oder Seil beschädigt ist, sollte es nur vom Hersteller oder seinem Serviceemitarbeiter oder einer ähnlich qualifizierten Person ausgetauscht werden, um dieses Risiko zu vermeiden.

MONTAGE

Ziehen Sie das Set vorsichtig aus der Verpackung. Wählen Sie den Ort für die Installation der LED-Lampen und den Ort für die Installation der Verbindungskabel. Bohren Sie ggf. Löcher mit entsprechendem Durchmesser für die Kabel- und Steckermontage. Verbinden Sie die Stecker der LED-Leuchten mit der Steckdose. Stellen Sie sicher, dass die Montage und Anschlüsse korrekt durchgeführt wurden. Schließen Sie den LED-Treiber an eine Wechselstromversorgung an.

WARNUNG

Zugängliche Kabel, elektrische Leitungen, Schnüre, Schnüre und Bänder stellen für Kleinkinder eine Strangulationsgefahr dar. Diese zugänglichen Elemente sollten immer außerhalb der Reichweite von kleinen Kindern aufbewahrt werden.

ENSORTUNG

Ordnungsgemäße Verwendung von Beleuchtungsgeräten in der EU: Gemäß der WEEE-Richtlinie 2012/19/EU wird das Zeichen einer durchgekrenzten Mülltonne zur Kennzeichnung aller Elektro- und Elektronikgeräte verwendet, die einer getrennten Sammlung unterliegen. Nach Beendigung der Nutzung dieses Geräts ist es verboten, dieses Produkt als unsortierten Abfall zu entsorgen, sondern es muss stattdessen separat in einer Sonderabfall- und Recycling-Sammelstelle für Elektro- und Elektronikgeräte gesammelt werden. Diese Informationen werden durch das Zeichen einer durchgestrichenen Mülltonne dargestellt und auf dem Produkt, im Handbuch oder auf der Produktverpackung angebracht. Informationen über eine ordnungsgemäße Sammlung der gebrauchten Elektro- und Elektronikgeräte erhalten Sie bei der örtlichen Verwaltung oder beim Verkäufer der Geräte. Wenn im Set Batterien enthalten sind, entsorgen Sie diese nach Gebrauch entsprechend den örtlichen Vorschriften für Entsorgung gebrauchter Batterien.

Durch die Gewährleistung einer angemessenen Lagerung tragen Sie dazu bei, negative Auswirkungen zu verhindern, die die natürliche Umwelt (z. B. Tiervergiftungen, Boden- oder Wasserverschmutzung) sowie die Gesundheit und das Leben von Menschen gefährden. Recycling trägt dazu bei, natürliche Ressourcen zu erhalten und zu schützen.



ACHTUNG gilt nur in Deutschland:

Besitzer von Altgeräten aus privaten Haushalten können diese bei den Sammelstellen der öffentlich-rechtlichen Entsorgungsträger oder bei den von Herstellern oder Vertriebern im Sinne des ElektroG eingerichteten Rücknahmestellen unentgeltlich abgeben. Besitzer von Altgeräten haben Altbatterien und Altakkumulatoren, die nicht vom Altgerät umschlossen sind, sowie Lampen, die zerstrahlungsfrei aus dem Altgerät entnommen werden können, im Regelfall vor der Abgabe an einer Erfassungsstelle vom Altgerät zu trennen. Dies gilt nicht, soweit Altgeräte einer Vorbereitung zur Wiederverwendung unter Beteiligung eines öffentlich-rechtlichen Entsorgungsträgers zugeführt werden.

LV – LIETOŠANAS INSTRUKCIJA

TEHNISKE DATI

Barošanas spriegums: 230V ~ 50Hz, LED lampu barošanas spriegums: 12VDC. Pārējie parametri ir norādīti uz produkta etiķetes.

DROŠAS UZSTĀDĪŠANAS UN LIETOŠANAS NOSACĪJUMI

LED apgaismojuma komplekts ir paredzēts 230V ~ 50Hz. Šis komplekts ir izgatavots II aizsardzības klasē un paredzēts tikai iekšējai lietošanai. LED barošanas bloks jāpievieno viegli pieejamā vietā, prom no siltuma avotiem, tikai labi funkcionējošai elektroinstalācijas sistēmai. LED lampu kopējā jauda nedrīkst pārsniegt nominālo iezājas jaudu. Lampu apķopes laikā strāvas padevi ir jāatvieno no elektroinstalācijas, izvairieties no ķīmiskāli izmantošanas tīrīšanas. Uzstādīšanu veikt saskaņā ar montāžas rokasgrāmatu, norādītāji veidā un secībā. Apgaismojuma uzstādīšanas laikā strāvas padevi nevar pieslēgt elektroinstalācijas sistēmai. LED lampas jāpievieno barošanas avota sadaļtājā. Neizmantojiet bojātus komplektus. Ja lampu nelietojat ilgu laiku, atvienojiet strāvas padevi no vadu sistēmas, lai taupītu enerģiju. Ražotājs nav atbildīgs par bojājumiem, kas radušies nepareizas uzstādīšanas, nepareizas preces lietošanas vai konstrukcijas izmaiņu rezultātā. Neskaitīrību bojājuma sazinieties ar speciālistu. Ja ārējais elastīgais kabelis vai virve ir godāta, lai izvairītos no riska, to drīkst mainīt tikai ražotājs vai viņa servisa aģents vai līdzīga kvalificēta persona.

UZSTĀDĪŠANA

Viegli izvelciet komplektu no iepakojuma. Izvēlieties vietu LED lampu uzstādīšanai un vietu pieslēguma kabelu uzstādīšanai. Ja nepieciešams, izurbiet atbilstoša diametra caurumus kabelu un spraudņu uzstādīšanai. Pievienojiet LED apgaismojuma spraudņu strāvas padeves kontaktligzdai. Pāriecinieties, vai montāža ir savienojumi ir veikti pareizi. Pievienojiet LED draiveri maiņstrāvas barošanas avotam.

BRĪDINĀJUMS

Pieejami kabeli, elektrības vadi, vadi, auklas, lentes maziem bērniem rada nožņaugšanās risku. Šie pieejamie elementi vienmēr jāglabā maziem bērniem nepieejamā vietā.

IZMANTOŠANA

Pareiza apgaismes iekārtu izmantošana ES: saskaņā ar EIA direktīvu 2012/19/ES, pārsvītrotas atkritumu tvētnes zīmi izmanto, lai apzīmētu visas elektriskās un elektroniskās iekārtas, kas ir atsevišķi savāktas. Pēc šīs ierīces lietošanas beigām ir aizliegts iznest šo produktu kā nesīkrotus atkritumus, bet tā vietā tas ir atsevišķi jāsavāc elektrisko un elektronisko iekārtu selektīvās atkritumu un pārstrādes savākšanas punktos. Šī informācija tiek parādīta ar pārsvītrotas atkritumu urnas zīmi un novietota uz izstrādājuma, rokasgrāmatā vai uz produkta iepakojuma. Informāciju par atbilstošu nolietoto elektrisko un elektronisko iekārtu savākšanu var iegūt vietējā administrācijā vai iekārtas pārdevējā. Ja komplekts ir iekļauts baterijās, pēc lietošanas atbrīvojieties no tām saskaņā ar vietējiem noteikumiem par izlietoto bateriju utiilizāciju. Nodrošinot atbilstošu uzglabāšanu, jūs palīdzat novērst negatīvas sekas, kas apdraud dabisko vidi (piemēram, dzīvnieku saindēšanās, augus vai ūdens piesārņojums) un cilvēku veselību un dzīvību. Pārstrāde palīdz saglabāt un aizsargāt dabas resursus.

EN - MANUAL / USA - MANUAL

SPECIFICATIONS

Supply voltage: 230V ~ 50Hz, Supply voltage of LED Lamps: 12VDC. The other parameters are specified on the product label.

CONDITIONS FOR SAFE INSTALLATION AND USE

The LED lighting set is made for 230V~50Hz. This set is made in the protection class II and is designed for internal use only. LED power supply should be connected in an easily accessible place, away from heat sources, only to well-functioning electrical wiring system. The total LED lamps power cannot exceed the rated output power. During the lamps' maintenance the power supply must be disconnected from the wiring system, avoid using chemicals for cleaning. Carry out the installation according to the mounting manual, in a way and sequence that are presented. During the lighting installation the power supply cannot be connected to the electrical wiring system. LED lamps must be connected to the power supply distributor. Do not use faulty sets. If you do not use the light for a long time, disconnect the power supply from the wiring system in order to save energy. The Manufacturer is not responsible for damage caused by incorrect installation, improper product usage or changes in construction. In case of any doubt please contact a specialist. If the external flexible cable or rope is damaged, it should be changed only by the producer or his service agent or a similarly qualified person to avoid the risk.

INSTALLATION

Gently pull out the set from the package. Select the place for the LED lamps installation and place for the connection cables installation. If necessary, drill holes with an appropriate diameter for cables and plugs installation. Connect the LED lights' plugs to the power supply socket. Ensure if the assembly and connections are done correctly. Plug the LED driver into an AC power supply.

WARNING

Accessible cables, electrical wires, cords, strings, ribbons pose a strangulation risk in young children. These accessible elements should always be kept out of reach of young children.

UTILISATION

Proper utilisation of lighting equipment in the EU: In accordance with the WEEE Directive 2012/19/EU, the mark of a crossed-out wheele bin is used for marking all electrical and electronic equipment that subject to separate collection. After the end of using this device, it is forbidden to dispose of this product as unsorted waste, but instead of this, it must be collected separately in a Selective Waste and Recycling Collection Points for electrical and electronic equipment. This information is presented by the mark of a crossed-out wheele bin and placed on the product, in the manual, or on the product's packaging. The information about an appropriate collection of the used electrical and electronic equipment can be obtained from the local administration or the seller of the equipment. If the set includes batteries, after use, dispose them due to the local regulations for the disposal of used batteries. By ensuring appropriate storage, you help prevent negative effects that threaten the natural environment (e.g. animal poisoning, soil or water contamination) and human health and life. Recycling helps preserve and protect natural resources.



CZ - NÁVOD NA POUŽITÍ

PARAMETRY

Napájecí napětí: 230V ~ 50Hz. Napájecí napětí LED žárovek: 12VDC. Ostatní parametry jsou uvedeny na štítku produktu.

PODMÍNKY PRO BEZPEČNOU INSTALACI A POUŽITÍ

Sada LED osvětlení je vyrobena pro 230V~50Hz. Tato sada je vyrobena v ochranné třídě II a je určena pouze pro vnitřní použití. Napájecí zdroj LED by měl být připojen na snadno dostupném místě, mimo zdroje tepla, pouze do dobře fungující elektroinstalace. Celkový výkon LED žárovek nesmí překročit jmenovitý výstupní výkon. Během údržby svítidel musí být napájecí zdroj odpojen od elektrického systému, k čištění nepoužívejte chemikálie. Instalaci proveďte podle montážního návodu způsobem a pořadím, které jsou uvedeny. Během instalace osvětlení nelze připojit napájení k elektrickému rozvodu. LED lampy musí být připojeny k rozváděcímu napájení. Nepoužívejte vadné sady. Pokud světlo delší dobu nepoužíváte, odpojte napájení od elektroinstalace, abyste ušetřili energii. Výrobce neodpovídá za škody způsobené nesprávnou instalací, nesprávným použitím výrobku nebo změnami konstrukce. V případě jakýchkoliv pochybností kontaktujte odborníka. Pokud dojde k poškození vnějšího ohebného kabelu nebo lana, měl by je vyměnit pouze výrobce nebo jeho servisní zástupce nebo podobně kvalifikovaná osoba, aby se předešlo riziku.

INSTALACE

Opatrně vyřahněte sadu z obalu. Vyberte místo pro instalaci LED svítidel a místo pro instalaci propojovacích kabelů. V případě potřeby vyvrtejte otvory s vhodným průměrem pro instalaci kabelů a zástrček. Zapojte zástrčky LED světla do zásuvky napájení. Ujistěte se, že montáž a připojení jsou provedeny správně.

Zapojte ovladač LED do zdroje střídavého proudu. Infravenířijímač „IR-Rx“ nainstalujte na místo viditelné pro dálkový ovladač „IR-Tx“ (přijímač a dálkové ovládání na sebe musí „vidět“). Zapněte světlo pomocí vypínače nebo dálkového ovladače.

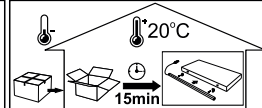
VAROVÁNÍ

Přístupné kabely, elektrické dráty, šňůry, provázky, pásky představují u malých dětí riziko uškrcení. Tyto přístupné prvky by měly být vždy uloženy mimo dosah malých dětí.

VYUŽITÍ

Správné používání osvětlovacích zařízení v EU: V souladu se směrnicí WEEE 2012/19/EU se značka přeškrtnutého kontejneru používá pro označení všech elektrických a elektronických zařízení, která podléhají oddělenému sběru. Po ukončení používání tohoto zařízení je zakázáno likvidovat tento výrobek jako neříděný odpad, ale místo toho je nutné jej odevzdat odděleně na sběrných místech pro tříděný odpad a recyklaci elektrických a elektronických zařízení. Tyto informace jsou prezentovány značkou přeškrtnuté popelnice a umístěny na produktu, v návodu nebo na obalu produktu. Informace o vhodném sběru použitých elektrických a elektronických zařízení lze získat od místní správy nebo u prodejce zařízení. Pokud sada obsahuje baterie, po použití je zlikvidujte v souladu s místními předpisy pro likvidaci použitých baterií. Zajištění vhodného skladování pomáhá předcházet negativním vlivům, které ohrožují přírodní prostředí (např. otravy zvířat, kontaminace půdy nebo vody) a lidské zdraví a život. Recyklace pomáhá zachovat a chránit přírodní zdroje.





ES - MANUAL DE INSTRUCCIONES

ESPECIFICACIONES

Tensión de alimentación: 230V ~ 50Hz, Tensión de alimentación de lámparas LED: 12VDC. Los demás parámetros se especifican en la etiqueta del producto.

CONDICIONES PARA UNA INSTALACIÓN Y USO SEGUROS

El juego de iluminación LED está fabricado para 230V~50Hz. Este conjunto está fabricado en la clase de protección II y está diseñado para uso interno únicamente. La fuente de alimentación del LED debe conectarse en un lugar de fácil acceso, lejos de fuentes de calor y únicamente a un sistema de cableado eléctrico que funcione correctamente. La potencia total de las lámparas LED no puede exceder la potencia de salida nominal. Durante el mantenimiento de las lámparas se debe desconectar la alimentación del sistema de cableado, evitar el uso de productos químicos para su limpieza. Realizar la instalación según el manual de montaje, en forma y secuencia que se presenta. Durante la instalación de iluminación no se puede conectar la fuente de alimentación al sistema de cableado eléctrico. Las lámparas LED deben conectarse al distribuidor de alimentación. No utilice juegos defectuosos. Si no utiliza la luz durante un tiempo prolongado, desconecte la fuente de alimentación del sistema de cableado para ahorrar energía. El Fabricante no es responsable de los daños causados por una instalación incorrecta, un uso inadecuado del producto o cambios en la construcción. Ante cualquier duda contacte con un especialista. Si el cable o cuerda flexible externo está dañado, sólo el fabricante, su agente de servicio o una persona igualmente calificada debe cambiarlo para evitar el riesgo.

INSTALACIÓN

Saque con cuidado el juego del paquete. Seleccione el lugar para la instalación de las lámparas LED y el lugar para la instalación de los cables de conexión. Si es necesario, taladre orificios del diámetro adecuado para la instalación de cables y enchufes. Conecte los enchufes de las luces LED a la toma de corriente. Asegúrese de que el montaje y las conexiones se realicen correctamente. Conecte el controlador LED a una fuente de alimentación de CA.

ADVERTENCIA

Los cables accesibles, los alambres eléctricos, los cordones, las cuerdas y las cintas presentan un riesgo de estrangulamiento en los niños pequeños. Estos elementos accesibles deben mantenerse siempre fuera del alcance de los niños pequeños.

UTILIZACIÓN

Uso adecuado de los equipos de iluminación en la UE: De acuerdo con la Directiva RAEE 2012/19/UE, la marca de un contenedor con ruedas tachado se utiliza para marcar todos los equipos eléctricos y electrónicos sujetos a recogida selectiva. Una vez finalizado el uso de este dispositivo, está prohibido eliminar este producto como residuo no clasificado, sino que debe recogerse por separado en un Punto de Recogida Selectiva de Residuos y Reciclaje de aparatos eléctricos y electrónicos. Esta información se presenta mediante la marca de un contenedor con ruedas tachado y se coloca en el producto, en el manual o en el embalaje del producto. La información sobre la recogida adecuada de los aparatos eléctricos y electrónicos usados se puede obtener de la administración local o del vendedor del aparato. Si el juego incluye baterías, después de su uso, deséchelas de acuerdo con las normas locales para la eliminación de baterías usadas. Al garantizar un almacenamiento adecuado, ayuda a prevenir efectos negativos que amenazan el medio ambiente natural (por ejemplo, envenenamiento de animales, contaminación del suelo o del agua) y la salud y la vida humana. El reciclaje ayuda a preservar y proteger los recursos naturales.



FR - NOTICE D'UTILISATION

DONNÉES TECHNIQUES

Tension d'alimentation : 230 V ~ 50 Hz, tension d'alimentation des lampes LED : 12 V CC. Les autres paramètres sont précisés sur l'étiquette du produit.

CONDITIONS D'INSTALLATION ET D'UTILISATION SÉCURISÉES

L'ensemble d'éclairage LED est conçu pour 230V~50Hz. Cet ensemble est fabriqué dans la classe de protection II et est conçu uniquement pour un usage interne. L'alimentation LED doit être connectée dans un endroit facilement accessible, loin des sources de chaleur, uniquement à un système de câblage électrique qui fonctionne bien. La puissance totale des lampes LED ne peut pas dépasser la puissance de sortie nominale. Pendant l'entretien des lampes, l'alimentation électrique doit être déconnectée du système de câblage, évitez d'utiliser des produits chimiques pour le nettoyage. Effectuer l'installation conformément au manuel de montage, de la manière et dans l'ordre présentés. Pendant l'installation de l'éclairage, l'alimentation électrique ne peut pas être connectée au système de câblage électrique. Les lampes LED doivent être connectées au distributeur d'alimentation. N'utilisez pas de jeux défectueux. Si vous n'utilisez pas la lumière pendant une longue période, débranchez l'alimentation électrique du système de câblage afin d'économiser de l'énergie. Le fabricant n'est pas responsable des dommages causés par une installation incorrecte, une mauvaise utilisation du produit ou des changements de construction. En cas de doute, veuillez contacter un spécialiste. Si le câble ou la corde flexible externe est endommagé, il ne doit être changé que par le producteur ou son agent de service ou une personne de qualification similaire pour éviter tout risque.

INSTALLATION

Retirez délicatement l'ensemble de l'emballage. Sélectionnez l'emplacement pour l'installation des lampes LED et l'emplacement pour l'installation des câbles de connexion. Si nécessaire, percez des trous d'un diamètre approprié pour l'installation des câbles et des fiches. Connectez les fiches des lumières LED à la prise d'alimentation. Assurez-vous que l'assemblage et les connexions sont effectués correctement. Branchez le pilote LED sur une alimentation secteur.

ATTENTION

Les câbles, fils électriques, cordons, ficelles, rubans accessibles présentent un risque d'étranglement chez les jeunes enfants. Ces éléments accessibles doivent toujours être tenus hors de portée des jeunes enfants.

UTILISATION

Utilisation appropriée des équipements d'éclairage dans l'UE : Conformément à la directive DEEE 2012/19/UE, la marque d'une poubelle sur roulettes barrée est utilisée pour marquer tous les équipements électriques et électroniques soumis à une collecte sélective. Après la fin de l'utilisation de cet appareil, il est interdit de jeter ce produit avec les déchets non triés, mais au lieu de cela, il doit être collecté séparément dans les Déchetteries Sélectives et de Recyclage des équipements électriques et électroniques. Ces informations sont présentées par la marque d'une poubelle barrée et placées sur le produit, dans le manuel ou sur l'emballage du produit. Les informations sur une collecte appropriée des équipements électriques et électroniques usagés peuvent être obtenues auprès de l'administration locale ou du vendeur de l'équipement. Si l'ensemble comprend des piles, après utilisation, jetez-les conformément aux réglementations locales relatives à l'élimination des piles usagées. En assurant un stockage approprié, vous contribuez à prévenir les effets négatifs qui menacent l'environnement naturel (par exemple empoisonnement des animaux, contamination du sol ou de l'eau) ainsi que la santé et la vie humaines. Le recyclage contribue à préserver et à protéger les ressources naturelles.



ET - KASUTUSJUHEND

SPETSIFIKATSIOONID:

Toitepinge: 230V ~ 50Hz, LED-lampide toitepinge: 12VDC. Ülejäänud parameetrid on märgitud toote etiketil.

OHUTU PAIGALDAMISE JA KASUTAMISE TINGIMUSED

LED-valgustite komplekt on valmistatud 230V~50Hz jaoks. See komplekt on valmistatud II kaitseklassis ja mõeldud ainult sisekasutuseks. LED-toiteallikas tuleks ühendada kergesti ligipääsetavas kohas, eemal soojusallikatest, ainult hästi toimiva elektrijuhtestikuga. LED-lampide koguvõimsus ei tohi ületada nimiväljundvõimsust. Lampide hoolduse ajaks tuleb toide juhtestikut lahti ühendada, vältige puhastamisel kemikaalide kasutamist. Paigaldamine teostada vastavalt paigaldusjuhendile, näidatud viisil ja järjekorras. Vastavuse paigaldamise ajal ei saa toiteallikat elektrijuhtestikuga ühendada. LED-lambid tuleb ühendada toiteallikaga jaoturiga. Ärge kasutage vigaseid komplekte. Kui te valgustit pikemat aega ei kasuta, ühendage energia säästmiseks toide juhtestikut lahti. Tootja ei vastuta kahjustustest eest, mis on põhjustatud ebaõigest paigaldamisest, toote ebaõigest kasutamisest või konstruktsiooni muudatustest. Kahtluse korral võtke ühendust spetsialistiga. Kui väline painduv tross või köis on kahjustatud, tohib seda ohu vältimiseks vahetada ainult tootja või tema teenindusagent või sarnase kvalifikatsiooniga isik.

PAIGALDAMINE

Tõmmake komplekt õrnalt pakendist välja. Valige LED-lampide paigalduskoht ja ühenduskaabli paigalduskoht. Vajadusel puurige sobiva läbimõõduga augud kaabli ja pistikute paigaldamiseks. Ühendage LED-tulede pistikud toiteallika pistikupessa. Veenduge, et montaaž ja ühendused on õigesti tehtud. Ühendage LED-dräiver vahelduvvoolu toiteallikaga.

HOIATUS

Ligipääsetavad kaablid, elektrijuhtmed, juhtmed, nõõrid, paelad kujutavad väikelastele kõrgtensiivsohtu. Need juurdepääsetavad elemendid tuleks alati hoida väikelastele kättesaamatus kohas.

KASUTAMINE

Valgustusseadmete nõuetekohane kasutamine EL-is: Vastavalt WEEE direktiivile 2012/19/EL kasutatakse läbikriiputatud rätastega prügiakasti märki kõigi eraldi kogutavate elektriliste ja elektroonikaseadmete märgistamiseks. Pärast selle seadme kasutamise lõppu on seda toodet keelatud viiest sorteerimata jäätmetena, kuid selle asemel tuleb see koguda eraldi elektriliste ja elektroonikaseadmete selektiivsete jäätmete ja ringlussevõtu kogumispunktidesse. See teave on esitatud läbikriiputatud prügiakasti märgina ja asetatakse tootele, juhendisse või toote pakendile. Teavet kasutatud elektriliste ja elektroonikaseadmete sobiva kogumise kohta saate kohalikul administratsioonis või seadme müüjalt. Kui komplekt sisaldab patareisid, võisake need pärast kasutamist ära vastavalt kohalikele kasutatud patareide hävitamise eeskirjadele. Nõuetekohase ladustamise tagamiseks aitate viidata negatiivseid mõjusid, mis ohustavad looduskeskkonda (nt loomade mürgitus, pinnase või vee saastamine) ning inimeste tervist ja elu. Taaskasutus aitab säilitada ja kaitsta loodusvarasid.



HU - FELHASZNÁLÓI ÚTMUTATÓ

MŰSZAKI ADATOK

Tápfeszültség: 230V ~ 50Hz, LED lámpák tápfeszültsége: 12VDC. A többi paraméter a termék címkéjén található.

A BIZTONSÁGOS TELEPÍTÉS ÉS HASZNÁLAT FELTÉTELEI

A LED világítás készlet 230V~50Hz-re készült. Ez a készlet a II. védelmi osztályba tartozik, és csak belső használatra készült. A LED tápegységet jól hozzáférhető helyen, hőforrásoktól távol, csak jól működő elektromos vezetékhálózatba szabad csatlakoztatni. A LED-lámpák teljes teljesítménye nem haladhatja meg a névleges kimeneti teljesítményt. A lámpák karbantartása során a tápfeszültséget le kell választani a vezetékhálózatról, kerülni kell a vezetékek használatát a tisztításhoz. A szerelés a szerelési útmutató szerint, a bemutatott módon és sorrendben végezze el. A világítás telepítése során a tápegység nem csatlakoztatható az elektromos vezetékhálózathoz. A LED-lámpákat az áramelosztóhoz kell csatlakoztatni. Ne használjon hibás kábeleket. Ha hosszabb ideig nem használja a lámpát, az energiatakarékosság érdekében válassza le a tápellátást a vezetékhálózatról. A gyártó nem vállal felelősséget a hibás beszerelésből, a termék nem megfelelő használatából vagy a konstrukció megváltoztatásából eredő károkért. Bármilyen kétség esetén forduljon szakemberhez. Ha a külső flexibilis kábel vagy kötél megsérül, azt a kockázat elkerülése érdekében csak a gyártó vagy szervizképviselője vagy hasonló képesítésű személy cserélheti ki.

TELEPÍTÉS

Óvatosan húzza ki a készletet a csomagból. Válassza ki a LED lámpák felszerelésének helyét és a csatlakozókábelek telepítésének helyét. Ha szükséges, fúrjon megfelelő átmérőjű lyukakat a kábelek és dugók felszereléséhez. Csatlakoztassa a LED-lámpák csatlakozóit a lápcsatlakozó aljzathoz. Győződjön meg arról, hogy az összeszerelés és a csatlakozások megfelelően végezték-e el. Csatlakoztassa a LED-meghajtót a váltakozó áramú tápegységhez.

FIGYELMEZTETÉS

A hozzáférhető kábelek, elektromos vezetékek, vezetékek, zsinórok, szalagok felüldásveszélyt jelentenek kisgyermeknekél. Ezeket a hozzáférhető elemeket mindig kisgyermekek elől elzárva kell tartani.

HASZNOSÍTÁS

Világítóberendezések rendeltetészerű használatát az EU-ban: A 2012/19/UE WEEE-irányelvnek megfelelően az áthúzott kereskes szemetes jelölése minden elektromos és elektronikus berendezés jelölésére szolgál, amely szelektív gyűjtésre vonatkozik. A készülék használatának befejezése után tilos a terméket válogatatlán hulladékként kezelni, de ehelyett szelektív hulladékgyűjtési és újrahasznosítási gyűjtőhelyeken kell gyűjteni az elektromos és elektronikus berendezések számára. Ezt az információt az áthúzott kereskes szemetes jelzése jelzi a terméken, a kézikönyvben vagy a termék csomagolásán. A használt elektromos és elektronikus berendezések megfelelő eljuttatására vonatkozó információk a helyi hatóságoktól vagy a berendezés előadójától szerezhetők be.

Ha a készlet elemek tartalmaz, használat után a használt akkumulátorok ártalmatlanítására vonatkozó helyi előírásoknak megfelelően dobják ki azokat. A megfelelő tárolás biztosításával segít megelőzni a természeti környezetet (pl. állati mérgezés, talaj- vagy vízzennyezés), valamint az emberi egészséget és élelet veszélyeztető negatív hatásokat. Az újrahasznosítás segít megelőzni és megóvni a természeti erőforrásokat.



SE - BRUKSANVISNING

SPECIFIKATIONER

Matningsspänning: 230V ~ 50Hz, Matningsspänning för LED-lampor: 12VDC. Övriga parametrar är specificerade på produktetiketten.

VILLKOR FÖR SÄKER INSTALLATION OCH ANVÄNDNING

LED-belysningsselet är gjord för 230V~50Hz. Detta set är tillverkat i skyddsklass II och är endast avsett för internt bruk. LED-strömförsörjning ska anslutas på ett lättillgängligt ställe, borta från värmekällor, endast till väl fungerande elledningsssystem. Den totala LED-lampans effekt kan inte överstiga den nominella utfeffekten. Under underhåll av lamporna måste strömförsörjningen kopplas bort från ledningssystemet, undvik att använda kemikalier för rengöring. Utför installationen enligt monteringsanvisningen, på ett sätt och i den ordningsföljd som presenteras. Under belysningsinstallationen kan strömförsörjningen inte anslutas till det elektriska ledningssystemet. LED-lampor måste anslutas till strömförsörjningen. Använd inte felaktiga apparater. Om du inte använder lampan under en längre tid, koppla bort strömförsörjningen från ledningssystemet för att spara energi. Tillverkaren ansvarar inte för skador orsakade av felaktig installation, felaktig produktanvändning eller förändringar i konstruktionen. Vid tvksamhet kontakta en specialist. Om den externa flexibla kabeln eller linan är skadad, bör den endast bytas av tillverkaren eller dennes servicerepresentant eller en liknande kvalificerad person för att undvika risken.

INSTALLATION

Dra försiktigt ut setet ur förpackningen. Välj plats för installation av LED-lampor och plats för installation av anslutningskablar. Vid behov, borra hål med lämplig diameter för kablar och pluggar. Anslut LED-lampornas kontakter till strömuttaget. Se till att monteringen och anslutningarna är korrekt utförda. Anslut LED-drivrutinen till ett nättaggregat.

VARNING

Tillgängliga kablar, elektriska ledningar, sladdar, snören, band utgör en stryplingsrisk hos små barn. Dessa tillgängliga delar bör alltid förvaras utom räckhåll för små barn.

UTNYTTJANDE

Korrekt användning av belysningsutrustning i EU: I enlighet med WEEE-direktivet 2012/19/UE används märket för en övervakad soptunna för att märka all elektrisk och elektronisk utrustning som är föremål för separat insamling. Efter avslutad användning av denna enhet är det förbjudet att slänga denna produkt som osorterat avfall, men i stället för detta måste den samlas in separat i en selektiv avfalls- och återvinningstjänst för elektrisk och elektronisk utrustning. Denna information presenteras av märket på en övervakad papperskorg och placeras på produkten, i bruksanvisningen eller på produktens förpackning. Informationen om en lämplig samling av den använda elektriska och elektroniska utrustningen kan erhållas från den lokala förvaltningen eller säljaren av utrustningen. Om setet innehåller batterier, kassera dem efter användning i enlighet med lokala bestämmelser för kassering av använda batterier. Genom att säkerställa lämplig förvaring hjälper du till att förhindra negativa effekter som hotar den naturliga miljön (t.ex. djurförgiftning, jord- eller vattenförorening) och människors hälsa och liv. Återvinning hjälper till att bevara och skydda naturresurser.



IT - MANUALE D'USO

SPECIFICHE

Tensione di alimentazione: 230 V ~ 50 Hz, Tensione di alimentazione lampade LED: 12 V CC. Gli altri parametri sono specificati sull'etichetta del prodotto.

CONDIZIONI PER L'INSTALLAZIONE E L'UTILIZZO SICURO

Il set di illuminazione a LED è realizzato per 230V~50Hz. Questo set è realizzato nella classe di protezione II ed è progettato solo per uso interno. L'alimentatore LED deve essere collegato in un luogo facilmente accessibile, lontano da fonti di calore, solo ad un impianto elettrico ben funzionante. La potenza totale delle lampade LED non può superare la potenza di uscita nominale. Durante la manutenzione delle lampade è necessario scollegare l'alimentazione dal sistema di cablaggio, evitare l'uso di prodotti chimici per la pulizia. Eseguire l'installazione secondo il manuale di montaggio, nel modo e nella sequenza presentati. Durante l'installazione dell'illuminazione l'alimentatore non può essere collegato all'impianto elettrico. Le lampade a LED devono essere collegate al distributore di alimentazione. Non utilizzare set difettosi. Se non si utilizza la lampada per un lungo periodo, scollegare l'alimentazione dal sistema di cablaggio per risparmiare energia. Il Produttore non è responsabile di danni causati da installazione errata, utilizzo improprio del prodotto o modifiche nella costruzione. In caso di dubbi rivolgersi ad uno specialista. Se il cavo flessibile esterno o la fune sono danneggiati, devono essere sostituiti solo dal produttore, dal suo agente di assistenza o da una persona similmente qualificata per evitare rischi.

INSTALLAZIONE

Estrarre delicatamente il set dalla confezione. Selezionare il luogo per l'installazione delle lampade a LED e il luogo per l'installazione dei cavi di collegamento. Se necessario, praticare dei fori di diametro adeguato per l'installazione di cavi e spine. Collegare le spine delle luci LED alla presa di alimentazione. Assicurarsi che l'assemblaggio e i collegamenti siano eseguiti correttamente. Collegare il driver LED a un alimentatore CA.

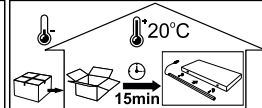
ATTENZIONE

Cavi accessibili, fili elettrici, corde, spaghi e nastri rappresentano un rischio di strangolamento nei bambini piccoli. Questi elementi accessibili dovrebbero essere sempre tenuti fuori dalla portata dei bambini piccoli.

UTILIZZAZIONE

Utilizzo corretto delle apparecchiature di illuminazione nell'UE: in conformità con la direttiva RAEE 2012/19/UE, il marchio di un bidone della spazzatura barrato viene utilizzato per contrassegnare tutte le apparecchiature elettriche ed elettroniche soggette a raccolta differenziata. Dopo la fine dell'utilizzo di questo dispositivo, è vietato smaltire questo prodotto come rifiuto indifferenziato, ma deve essere invece raccolto separatamente nei punti di raccolta differenziata e di riciclaggio di apparecchiature elettriche ed elettroniche. Queste informazioni sono rappresentate dal segno di un bidone della spazzatura barrato e apposto sul prodotto, nel manuale o sulla confezione del prodotto. Le informazioni su una raccolta adeguata delle apparecchiature elettriche ed elettroniche usate possono essere ottenute presso l'amministrazione locale o il venditore dell'apparecchiatura. Se il set include batterie, dopo l'uso smaltirle secondo le normative locali per lo smaltimento delle batterie usate. Garantendo uno stoccaggio adeguato si contribuisce a prevenire effetti negativi che minacciano l'ambiente naturale (ad esempio avvelenamento di animali, contaminazione del suolo e dell'acqua) e la salute e la vita umana. Il riciclaggio aiuta a preservare e proteggere le risorse naturali.





PT - MANUAL DO USUÁRIO

ESPECIFICAÇÕES
Tensão de alimentação: 230V ~ 50Hz, Tensão de alimentação das lâmpadas LED: 12VDC. Os demais parâmetros estão especificados no rótulo do produto.

CONDIÇÕES PARA INSTALAÇÃO E USO SEGURO
O conjunto de iluminação LED é feito para 230V~50Hz. Este conjunto é fabricado na classe de proteção II e é projetado apenas para uso interno. A fonte de alimentação do LED deve ser conectada em local de fácil acesso, longe de fontes de calor, apenas a um sistema de fiação elétrica que funcione bem. A potência total das lâmpadas LED não pode exceder a potência nominal de saída. Efetue a instalação de acordo com o manual de montagem, na forma e sequência apresentadas. Durante a instalação da iluminação a fonte de alimentação não pode ser conectada ao sistema de fiação elétrica. As lâmpadas LED devem ser conectadas ao distribuidor de energia. Não use conjuntos defeituosos. Se não utilizar a luz por um longo período, desconecte a alimentação do sistema de fiação para economizar energia. O Fabricante não se responsabiliza por danos causados por instalação incorreta, uso inadequado do produto ou alterações na construção. Em caso de dúvida entre em contato com um especialista. Se o cabo ou corda flexível externo estiver danificado, ele deverá ser trocado apenas pelo fabricante ou seu agente de serviço ou por uma pessoa igualmente qualificada para evitar o risco.

INSTALAÇÃO
Retire com cuidado o conjunto da embalagem. Selecione o local para instalação das lâmpadas LED e local para instalação dos cabos de conexão. Se necessário, faça furos com diâmetro adequado para instalação de cabos e plugues. Conecte os plugues das luzes LED à tomada de alimentação. Certifique-se de que a montagem e as conexões sejam feitas corretamente. Conecte o driver de LED a uma fonte de alimentação CA.

AVISO
Cabos, fios elétricos, fios, cordas e fitas acessíveis representam risco de estrangulamento em crianças pequenas. Estes elementos acessíveis devem ser sempre mantidos fora do alcance das crianças.

UTILIZAÇÃO
Utilização adequada de equipamentos de iluminação na UE: De acordo com a Diretiva WEEE 2012/19/UE, a marca de um caixote do lixo com uma cruz é utilizada para marcar todos os equipamentos elétricos e eletrônicos sujeitos a recolha seletiva. Após o término da utilização deste aparelho, é proibido descartar este produto como lixo indiferenciado, mas em vez disso, deverá ser coletado separadamente em Pontos de Coleta Seletiva e Reciclagem de Equipamentos Elétricos e Eletrônicos. Essas informações são apresentadas pela marca de uma lata de lixo com rodas barrada e colocada no produto, no manual ou na embalagem do produto. As informações sobre a coleta adequada dos equipamentos elétricos e eletrônicos usados podem ser obtidas junto à administração local ou ao vendedor do equipamento. Se o conjunto incluir baterias, após o uso, descarte-as de acordo com as regulamentações locais para descarte de baterias usadas. Ao garantir o armazenamento adequado, você ajuda a prevenir efeitos negativos que ameçam o ambiente natural (por exemplo, envenenamento de animais, contaminação do solo ou da água) e a saúde e a vida humana. A reciclagem ajuda a preservar e proteger os recursos naturais.



BG - РЪКОВОДСТВО НА ПОТРЕБИТЕЛЯ

СПЕЦИФИКАЦИИ
Захранващо напрежение: 230V ~ 50Hz, Захранващо напрежение на LED лампи: 12VDC. Останалите параметри са посочени на етикета на продукта.

УСЛОВИЯ ЗА БЕЗОПАСЕН МОНТАЖ И ИЗПОЛЗВАНЕ
Комплектът LED осветление е изработен за 230V~50Hz. Този комплект е произведен в клас на защита II и е предназначен само за вътрешна употреба. LED захранването трябва да се свързва на леснодостъпно място, далеч от източници на топлина, само към добре работеща електрическа инсталация. Общата мощност на LED лампите не може да надвишава номиналната изходна мощност. По време на поддръжката на лампите захранването трябва да бъде изключено от електрическата система, избягвайте използването на химикали за почистване. Извършете монтажа съгласно ръководството за монтаж, по начин и последователност, които са представени. По време на монтажа на осветлението захранването не може да бъде свързано към електрическата инсталация. LED лампите трябва да бъдат свързани към захранващата разпределител. Не използвайте дефектни комплекти. Ако не използвате светлината дълго време, изключете захранването от електрическата система, за да спестите енергия. Производителят не носи отговорност за щети, причинени от неправилен монтаж, неправилна употреба на продукта или промени в конструкцията. В случай на съмнение, моля свържете се със специалист. Ако външният гъвкав кабел или въже е повредено, то трябва да се смени само от производителя или негов сервизен агент или лице с подобна квалификация, за да се избегне рискът.

ИНСТАЛАЦИЯ
Внимателно издърпайте комплекта от опаковката. Изберете място за монтаж на LED лампите и място за монтаж на свързващите кабели. Ако е необходимо, пробийте отвори с подходящ диаметър за монтаж на кабели и шпелси. Свържете щекерите на LED светилниците към контакта на захранването. Уверете се, че монтажът и връзките са направени правилно. Включете LED драйвера в променливотоково захранване.

ПРЕДУПРЕЖДЕНИЕ
Достъпни кабели, електрически проводници, въжета, струни, ленти представляват риск от удушаване при малки деца. Тези достъпни елементи винаги трябва да се пазят далеч от малки деца.

ИЗПОЛЗВАНЕ
Правилно използване на осветително оборудване в ЕС: В съответствие с WEEE Директива 2012/19/ЕС, маркирваната на зачернат кош за боклук се използва за маркиране на цялото електрическо и електронно оборудване, което подлежи на разделно събиране. След края на употребата на това устройство е забранено изхвърлянето на този продукт към несортиран отпадък, но вместо това, той трябва да бъде събран разделно в пунктове за селективно събиране на отпадъци и рециклиране на електрически и електронно оборудване. Тази информация е представена чрез знака на зачерната кошче за боклук и поставена върху продукта, в ръководството или върху опаковката на продукта. Информация за подходящо събиране на използваното електрическо и електронно оборудване можете да получите от местната администрация или продавача на оборудването. Ако комплектът включва батерии, след употреба ги изхвърлете според местните разпоредби за изхвърляне на използвани батерии. Осигурявайки подходящо съхранение, вие помагате за предотвратяване на отрицателни ефекти, които застрашават естествената среда (напр. отравяне на животни, замърсяване на почвата или водата) и човешкото здраве и живот. Рециклирането помага за запазването и защитата на природните ресурси.

HR - KORISNIČKI PRIRUČNIK

TEHNIČKI PODACI
Napon napajanja: 230V ~ 50Hz, Napon napajanja LED svjetiljki: 12VDC. Ostali parametri navedeni su na etiketi proizvoda.

UVJETI ZA SIGURNU UGRADNJU I KORISŦTENJE
LED rasvjeteli set je napravljen za 230V~50Hz. Ovaj set je izrađen u klasi zaštite II i namijenjen je samo za unutarnju upotrebu. LED napajanje treba biti spojeno na lako dostupnom mjestu, daleko od izvora topline, samo na ispravan električni sustav. Ukupna snaga LED lampi ne smije premašiti nazivnu izlaznu snagu. Tijekom održavanja svjetiljki napajanje mora biti isključeno iz sustava osvetljenja, izbjegavajte korištenje kemikalija za čišćenje. Izvršite montažu prema uputama za montažu, na način i redoslijedom koji su navedeni. Tijekom instalacije rasvjetle napajanje se ne može spojiti na sustav električnih žica. LED svjetiljke moraju biti spojene na razdjelnik napajanja. Nemojte koristiti neispravne setove. Ako ne koristite svjetlo dulje vrijeme, isključite napajanje iz sustava osvijetljenja kako biste uštedjeli energiju. Proizvođač nije odgovoran za štetu nastalu nepravilnom montažom, nepravilnom uporabom proizvoda ili promjenama u konstrukciji. U slučaju sumnje obratite se stručnjaku. Ako je vanjski savitljivi kabel ili uže oštećeno, smijete ga mijenjati samo proizvođač ili njegov servisni agent ili slično kvalificirana osoba kako bi se izbjegao rizik.

MONTAŽA
Nježno izvucite set iz pakiranja. Odaberite mjesto za ugradnju LED svjetiljki i mjesto za ugradnju priključnih kabela. Ako je potrebno, izbušite rupe odgovarajućeg promjera za ugradnju kabela i utikača. Spojite utikače LED svjetla u utičnicu napajanja. Provjerite jesu li montaže i spojevi izvedeni ispravno. Priključite LED driver u AC napajanje.

UPOZORENJE
Dostupni kabeli, električne žice, užad, uzice, vrpce predstavljaju opasnost od davljenja kod male djece. Ove dostupne elemente uvijek treba držati izvan dohvata male djece.

ISKORIŠTENJE
Pravilno korištenje rasvjetne opreme u EU: U skladu s WEEE Direktivom 2012/19/EU, oznaka prekrizene kante za otpatke koristi se za označavanje sve električne i elektroničke opreme koja podliježe odvojenom prikupljanju. Nakon prestanka korištenja ovog uređaja, zabranjeno je odlagati ovaj proizvod kao nerazvrstani otpad, već se umjesto toga mora odvojeno prikupiti na sabirnim mjestima za selektivni otpad i recikliranje električne i elektroničke opreme. Ove informacije predstavljene su oznakom prekrizene kante za otpatke i postavljene na proizvodu, u priručniku ili na pakiranju proizvoda. Informacije o odgovarajućem skupljanju rabljene električne i elektroničke opreme možete dobiti od lokalne uprave ili prodavača opreme. Ako set uključuje baterije, nakon uporabe ih odložite u skladu s lokalnim propisima za odlaganje istrošenih baterija. Osiguravanjem odgovarajućeg skladištenja pomažete u sprječavanju negativnih učinaka koji ugrožavaju prirodni okoliš (npr. trovanje životinja, onečišćenje tla ili vode) te zdravlje i život ljudi. Recikliranje pomaže u očuvanju i zaštiti prirodnih resursa.



LT - VARTOTOJO VADOVAS

SPECIFIKACIJOS
Maitinimo įtampa: 230V ~ 50Hz, LED lemputė maitinimo įtampa: 12VDC. Kitą parametrų nurodyti gamintojo etiketėje.

SAUGAUS MONTAVIMO IR NAUDOJIMO SALYGOS
LED apšvietimo rinkinys pagamintas 230V ~ 50Hz. Šis rinkinys pagamintas II apsaugos klasės ir skirtas tik vidaus naudojimui. LED maitinimo šaltinis turi būti jungiamas lengvai prieinamoje vietoje, toliu nuo šilumos šaltinių, tik prie gerai veikiančios elektros instaliacijos sistemos. Bendra LED lemputė gali viršyti vardinės išėjimo galios. Lemputė priežiūros metu maitinimas turi būti atjungtas nuo laidų sistemos, valymui nenaudoti chemikalų. Montavimo atlikite pagal montavimo vadovą, tokiu būdu ir seka, kokia yra pateikta. Apšvietimo įrengimo metu maitinimo šaltinis negali būti prijungtas prie elektros laidų sistemos. LED lempos turi būti prijungtos prie maitinimo skirstytuvo. Nenaudokite sugedusių rinkinių. Jei šviestos nenaudojate ilgą laiką, atjunkite maitinimą nuo laidų sistemos, kad taupytumėte energiją. Gamintojas neatsako už žalą, atsiradusią dėl netinkamo montavimo, netinkamo gamintojo naudojimo ar konstrukcijos pakeitimo. Jei kyla abejonų, kreipkitės į specialistą. Jei išorinis lankstus trosas ar lynas yra pažeistas, kad būtų išvengta pavojaus, jį keisti turėtų tik gamintojas, jo aptarnavimo agentas arba panašią kvalifikaciją turintis asmuo.

MONTAVIMAS
Švelniai ištraukite rinkinį iš pakuotės. Pasirinkite LED lemputė montavimo vietą ir jungiamųjų kabelių montavimo vietą. Jei reikia, išgręžkite atitinkamo skersmens skylių kabeliams ir kištukams montuoti. Prijunkite LED lemputių kištukus prie maitinimo lizdo. Įsitikinkite, kad surinkimas ir jungtys atitikti teisingai. Prijunkite LED tvarkyklę prie kintamosios srovės maitinimo šaltinio.

ISPĖJIMAS
Prieinami kabeliai, elektros laidai, laidai, stygos, juostelės kelia pavojų mažiems vaikams pasmaugti. Šiuos prieinamus elementus visada reikia laikyti mažiems vaikams nepasiekiamoje vietoje.

NAUDOJIMAS
Tinkamas apšvietimo įrangos naudojimas ES: Vadovaujantis EE] atlieku direktyva 2012/19/ES, perbrauktos šiuksliadėžės su ratukais ženklas naudojamas ženklinti visą elektrinę ir elektroniinę įrangą, kuri turi būti surenkama atskirai. Pasibaigus šio prietaiso naudojimui, draudžiama išmesti šį gaminį kaip nerūšiuotus atliekas, tačiau vietoj to jis turi būti surenkamas atskirai elektrinės ir elektroniškos įrangos selektyvaus atliekų ir perdavimo surinkimo punktuose. Ši informacija pateikiama perbrauktos šiuksliadėžės su ratukais ženklui ir yra ant gaminio, vadove arba ant gaminio pakuotės. Informacija apie tinkamą naudotos elektros ir elektroniškos įrangos surinkimą galite gauti iš vietos administracijos arba įrangos pardavėjo. Jei komplekte yra baterijų, po naudojimo jas išmeskite pagal vietines panaudotų baterijų utilizavimo taisykles.



RO - MANUAL DE UTILIZARE

SPECIFICAȚII
Tensiunea de alimentare: 230V ~ 50Hz, Tensiunea de alimentare a lămpilor LED: 12VDC. Ceilalți parametri sunt specificați pe eticheta produsului.

CONDIȚII DE INSTALARE ȘI UTILIZARE SIGURĂ
Setul de iluminat LED este realizat pentru 230V~50Hz. Acest set este fabricat în clasa de protecție II și este conceput numai pentru uz intern. Sursa de alimentare cu LED-uri trebuie conectată într-un loc ușor accesibil, departe de sursele de căldură, numai la sistemul de cablare electrică care funcționează bine. Puterea totală a lămpilor LED nu poate depăși puterea nominală de ieșire. În timpul întreținerii lămpilor, sursa de alimentare trebuie deconectată de la sistemul de cablare, evitați utilizarea substanțelor chimice pentru curățare. Efectuați instalarea conform manualului de montaj. Într-un mod și secvențiere care sunt prezentate. În timpul instalării iluminatului, sursa de alimentare nu poate fi conectată la sistemul de cablare electrică. Lămpile LED trebuie conectate la distribuitorul de alimentare. Nu folosiți seturi defecte. Dacă nu utilizați lumina pentru o perioadă lungă de timp, deconectați sursa de alimentare de la sistemul de cablare pentru a economisi energie. Producătorul nu este responsabil pentru daune cauzate de instalarea incorectă, utilizarea necorespunzătoare a produsului sau modificările de construcție. În caz de îndoielă, vă rugăm să contactați un specialist. Dacă cablul sau cablul flexibil extern este deteriorat, acesta trebuie schimbat numai de producător sau de agentul său de service sau de o persoană cu calificare similară pentru a evita riscul.

INSTALARE
Scoateți ușor setul din ambalaj. Selectați locul pentru instalarea lămpilor LED și locul pentru instalarea cablurilor de conectare. Dacă este necesar, găuriți găuri cu un diametru adecvat pentru instalarea cablurilor și firelor. Conectați șecherile luminilor LED la priza de alimentare. Asigurați-vă că asamblarea și conexiunile sunt efectuate corect. Conectați driverul LED-ului la o sursă de alimentare CA.

AVERTISMENT
Cabluurile accesibile, firele electrice, snururile, sfoara, panglicile prezintă un risc de strangulare la copiii mici. Aceste elemente accesibile trebuie ținute întotdeauna la îndemâna copiilor mici.

UTILIZARE
Utilizarea corectă a echipamentelor de iluminat în UE: În conformitate cu Directiva DEEE 2012/19/UE, marca unui coș de gunoi tăiat cu roți este utilizată pentru marcarea tuturor echipamentelor electrice și electronice care fac obiectul colectării separate. După terminarea utilizării acestui dispozitiv, este interzisă aruncarea acestui produs ca deșeurii nesortate, dar în loc de aceasta, acesta trebuie colectat separat într-o Puncte Selective de Colectare a Deșeurilor și Reciclaie pentru echipamente electrice și electronice. Aceste informații sunt prezentate prin semnul unui coș de gunoi tăiat și plasate pe produs. În manual sau pe ambalajul produsului. Informațiile despre o colectare adecvată a echipamentelor electrice și electronice uzate pot fi obținute de la administrația locală sau vânzătorul echipamentului. Dacă setul include baterii, după utilizare, aruncați-le în conformitate cu reglementările locale privind eliminarea bateriilor uzate. Asigurând depozitarea adecvată, contribuți la prevenirea efectelor negative care amenință mediul natural (de exemplu, otrăvirea animalelor, contaminarea solului sau a apei) și sănătatea și viața umană. Reciclarea ajută la conservarea și protejarea resurselor naturale.

RU - РУКОВОДСТВО ПОЛЬЗОВАТЕЛЯ

ТЕХНИЧЕСКИЕ ХАРАКТЕРИСТИКИ
Напряжение питания: 230В ~ 50Гц. Напряжение питания светодиодных ламп: 12В постоянного тока. Остальные параметры указаны на этикетке изделия.

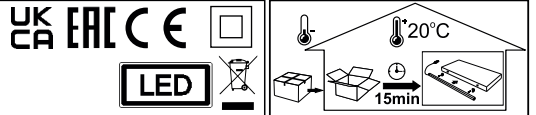
УСЛОВИЯ БЕЗОПАСНОЙ УСТАНОВКИ И ИСПОЛЬЗОВАНИЯ
Комплект светодиодного освещения рассчитан на напряжение 230 В–50 Гц. Данный комплект выполнен во II классе защиты и предназначен только для внутреннего использования. Блок питания светодиодов следует подключать в легкодоступном месте, вдали от источников тепла, только к исправной электропроводке. Суммарная мощность светодиодных ламп не может превышать номинальную выходную мощность. Во время обслуживания светильников необходимо отключать электропитание от электропроводки, избегать использования химических средств для чистки. Монтаж производить согласно инструкции по монтажу, в порядке и последовательности, которые представлены. Во время установки освещения нельзя подключать источник питания к системе электропроводки. Светодиодные лампы необходимо подключить к распределителю электропитания. Не используйте неисправные наборы. Если вы не используете светильник в течение длительного времени, отключите источник питания от электропроводки в целях экономии энергии. Производитель не несет ответственности за ущерб, вызванный неправильной установкой, неправильным использованием продукта или изменениями в конструкции. В случае сомнений обращайтесь к специалисту. Если внешний гибкий трос или веревка повреждены, во избежание риска их должны заменять только производитель, его сервисный агент или лицо с аналогичной квалификацией.

МОНТАЖ
Аккуратно вытащите набор из упаковки. Выберите место для установки светодиодных светильников и место для прокладки соединительных кабелей. При необходимости просверлите отверстия соответствующего диаметра для установки кабелей и вилки. Подключите вилки светодиодных фонарей к розетке электропитания. Убедитесь, что сборка и соединения выполнены правильно. Подключите светодиодный драйвер к источнику питания переменного тока.

ВНИМАНИЕ
Доступные кабели, электрические провода, шнуры, веревки, ленты представляют опасность удушья маленьких детей. Эти доступные элементы всегда следует хранить в недоступном для маленьких детей месте.

УТИЛИЗАЦИЯ
Надлежащее использование осветительного оборудования в ЕС: В соответствии с Директивой WEEE 2012/19/ЕU знак перечернутого мусорного бака используется для маркировки всего электрического и электронного оборудования, подлежащего разделной утилизации. После окончания использования данного устройства запрещается утилизировать данное изделие как несортированные отходы, вместо этого его необходимо собирать отдельно в пунктах селективного сбора и переработки электрического и электронного оборудования. Эта информация представлена знаком перечернутого мусорного бака и размещается на изделии, в инструкции или на упаковке изделия. Информацию о соответствующем сборе использованного электрического и электронного оборудования можно получить у местной администрации или у продавца оборудования. Если в комплект входят батареи, после использования утилизируйте их в соответствии с местными правилами утилизации использованных батарей. Обеспечивая надлежащее хранение, вы помогаете предотвратить негативные последствия, которые угрожают окружающей среде (например, отравление животных, загрязнение почвы или воды), а также здоровью и жизни человека. Переработка помогает сохранить и защитить природные ресурсы.





SK - ŽIVĀTEĽSKÁ PRÍRUČKA

TECHNICKÉ ÚDAJE

Napájacie napätie: 230V ~ 50Hz, Napájacie napätie LED svietidiel: 12VDC. Ostatné parametre sú uvedené na štítku produktu.

PODMIENKY PRE BEZPEČNÚ INŠTALÁCIU A POUŽÍVANIE

Sada LED osvetlenia je vyrobená pre 230V~50Hz. Tento set je vyrobený v triede ochrany II a je určený len na vnútorné použitie. LED zdroj by mal byť pripojený na ľahko dostupnom mieste, mimo zdrojov tepla, len k dobre fungujúcemu elektrickému rozvodu. Celkový výkon LED lúčov nemôže prekročiť menovitý výstupný výkon. Počas údržby svietidiel musí byť napájací zdroj odpojený od elektroinštalácie, na čistenie nepoužívajte chemikálie. Vykonať inštaláciu podľa montážneho návodu spôsobom a poradím, ktoré sú uvedené. Počas inštalácie osvetlenia nie je možné pripojiť napájací zdroj k elektrickému rozvodu. LED svietidlá musia byť pripojené k rozdeľovaciemu napájaniu. Nepoužívajte chybné súpravy. Ak svetlo dlhší čas nepoužívate, odpojte napájanie od elektroinštalácie, aby ste ušetrili energiu. Výrobca nezodpovedá za škody spôsobené nesprávnou inštaláciou, nesprávnym používaním výrobku alebo zmenami konštrukcie. V prípade akýchkoľvek pochybností kontaktujte odborníka. Ak je vonkajší ohybný kábel alebo lano poškodené, smie ho vymeniť iba výrobca alebo jeho servisný zástupca alebo podobne kvalifikovaná osoba, aby sa predišlo riziku.

INŠTALÁCIA

Súprava jemne vytiahnite z obalu. Vyberte miesto pre inštaláciu LED svietidiel a miesto pre inštaláciu prepojovacích káblov. V prípade potreby vyvŕtajte otvory s vhodným priemerom na inštaláciu káblov a zástrčky. Zapojte zástrčky LED svetiel do napájacej zásuvky. Uistite sa, že montáž a pripojenia sú vykonané správne.

VAROVANIE

Prístupné káble, elektrické drôty, šnúry, šnúrk, stupy predstavujú u malých detí riziko uškŕtenia. Tieto prístupné prvky by mali byť vždy uložené mimo dosahu malých detí.

VYUŽITIE

Správne používanie osvetľovacích zariadení v EÚ: V súlade so smernicou WEEE 2012/19/EÚ sa značka prečiarknutého odpadkového koša používa na označenie všetkých elektrických a elektronických zariadení, ktoré sú predmetom triedenej zberu. Po ukončení používania tohto zariadenia je zakázané likvidovať tento výrobok ako netriedený odpad, ale namiesto toho je potrebné ho zbierať oddelene na zberných miestach pre triedený odpad a recykliáciu elektrických a elektronických zariadení. Tieto informácie sú označené značkou prečiarknutého odpadkového koša na kolieskach a sú umiestnené na produkte, v príručke alebo na obale produktu. Informácie o vhodnom zbere použitých elektrických a elektronických zariadení môžete získať od miestnych úradov alebo od predajcu zariadení. Ak súprava obsahuje batérie, po použití ich zlikvidujte v súlade s miestnymi predpismi o likvidácii použitých batérií. Abzpečením vhodného skladovania pomáhae predchádzať negatívnym vplyvom, ktoré ohrozujú prírodné prostredie (napr. otrava zveratami, kontaminácia pôdy alebo vody) a ľudské zdravie a život. Recykliácia pomáha zachovať a chrániť prírodné zdroje.



TR - KULLANIM KILAVUZU

ÖZELLİKLER

Besleme voltajı: 230V ~ 50Hz, LED lambaların besleme voltajı: 12VDC. Diğer parametreler ürün etiketinde belirtilmiştir.

GÜVENLİ KURULUM VE KULLANIM İÇİN KOŞULLAR

LED aydınlatma seti 230V~50Hz için yapılmıştır. Bu set koruma sınıfı II'de üretilmiştir ve yalnızca dahili kullanım için tasarlanmıştır. LED güç kaynağı, ısı kaynaklarından uzakta, kolayca erişilebilir bir yerde, yalnızca iyi çalışan bir elektrik kablo sistemine bağlanmalıdır. Toplam LED lamba gücü, nominal çıkış gücünü aşamaz. Lambaların bakımı sırasında güç kaynağının kablolarına sisteminden ayrılmaları gerekir, temizlik için kimyasal maddeler kullanılmaktan kaçınılmalıdır. Montajı montaj kılavuzuna göre, gösterilen şekilde ve sırayla gerçekleştirin. Aydınlatma kurulumu sırasında güç kaynağı elektrik kablo sistemine bağlanamaz. LED lambalar güç kaynağına doğrudan bağlanmalıdır. Arızalı setleri kullanmayın. İşçi uzun süre kullandığında, enerji tasarrufu sağlamak için güç kaynağını kablo sisteminden ayırın. Üretici yanlış kurulum, uygunsuz ürün kullanımı veya yapıldığı değişikliklerden kaynaklanan hasarlardan sorumlu değildir. Herhangi bir şüphe durumunda lütfen bir uzmanı çağırın. Harici esnek kablo veya halat hasar görmüşse riskli önlemek için yalnızca üretici veya onun servis temsilcisi yardımıyla uygun şekilde bir kişi tarafından değiştirilmelidir.

KURULUM

Seti paketinden yavaşça çekip çıkarın. LED lambaların takılacağı yeri ve bağlantı kablolarının takılacağı yeri seçin. Gereksiz kablo ve fişlerin montajı için uygun çapta delikler açın. LED ışıkların fişlerini güç kaynağı soketine bağlayın. Montaj ve bağlantıların doğru yapıldığından emin olun. LED sürücüsünü bir AC güç kaynağına takın.

UYARI

Erişilebilir kablolar, elektrik telleri, kordonlar, ipler, şeritler küçük çocuklara ulaşılabilir riskli oluşturun. Bu erişilebilir öğeler her zaman küçük çocukların erişemeyeceği yerde tutulmalıdır.

KULLANIM

AB'de aydınlatma ekipmanlarının doğru kullanımı: WEEE Direktifi 2012/19/EU uyarınca, üzerinde çarpı işareti bulunan çöp kutusu işareti, ayrı toplama ya da ayrı tüm elektrikli ve elektronik ekipmanların ayrıştırılması için kullanılır. Bu cihazın kullanımı sona erdikten sonra bu ürünün ayrıştırılması atık olarak imha edilmesini yasaklar, bunun yerine elektrikli ve elektronik ekipmanlar için Seçici Atık ve Geri Dönüşüm Toplama Noktalarından ayrı olarak toplamanızı gerektirecektir. Bu bilgi, üzerinde çarpı işareti bulunan çöp kutusu işaretiyle sunulan ve ürünün, kılavuzun veya ürünün ambalajının üzerinde yer alır. Kullanılmış elektrikli ve elektronik ekipmanların uygun şekilde toplanmasına ilişkin bilgiyi yerel idarenden veya ekipmanın satıcısından alabilirsiniz. Sette piller varsa, kullandıktan sonra bunları, kullanımış pillerin atılmasına ilişkin yerel düzenlemelere uygun şekilde atın. Uygun depolama için sağlayarak doğal çevreyi (örn. hayvan zehirlenmesi, toprak veya su kirliliği) ve insan sağlığını ve yaşamını tehdit eden olumsuz etkilerin önlenmesine yardımcı olursunuz. Geri dönüşüm doğal kaynakların korunmasına ve korunmasına yardımcı olur.



SLO – NAVODILA ZA UPORABO

SPECIFIKACIJE

Napajalna napetost: 230V ~ 50Hz, Napajalna napetost LED svetilk: 12VDC. Ostali parametri so navedeni na etiketi izdelka.

POGOJI ZA VARNOSTI NAMESTITEV IN UPORABA

Komplet LED razsvetljave je izdelan za 230V~50Hz. Ta komplet je izdelan v zaščitem razredu II in je namenjen samo za notranjo uporabo. LED napajalnik je treba priključiti na lahko dostopnem mestu, stran od virov toplote, samo na dobro delujočo električno napeljavno. Skupna moč LED Zarnic ne sme presegaati nazivne izhodne moči. Med vzdrževanjem svetilk morate biti napajanje izključeno iz napeljave, izogibajte se uporabi kemikalij za čiščenje. Montažo izvedite v skladu z navodili za montažo, na način in v zaporedju, ki sta navedena. Med namestitvijo razsvetljave napajalnika ni mogoče priključiti na električno napeljavno. LED sijalke morajo biti priključene na razdelilnik. Ne uporabljajte napačnih kompletov. Če luči dalj časa ne uporabljate, izključite napajalnik iz napeljave, da prihranite energijo. Proizvajalec ne odgovarja za škodo, nastalo zaradi nepravilne namestitve, nepravilne uporabe izdelka ali sprememb v konstrukciji. V primeru dvoma se obrnite na strokovnjaka. Če je zunanjí gibljivi kábel ali vir poškodovan, naj ju zamenja samo proizvajalec ali njegov serviser ali podobno usposobljena oseba, da se izogne tveganju.

NAMESTITEV

Nežno izvalcite komplet iz embalaže. Izberite mesto za namestitev LED svetilk in mesto za namestitev priključnih kablov. Po potrebi izvrtajte luknje z ustreznim premerom za namestitev kablov in vtičev. Priključite vtiče LED luči v napajalno vtičnico. Prepričajte se, da so sestava in povezave izvedene pravilno.

OPOZORILO

Dostopni kablí, električne žice, vrvice, vrvice, trakovi predstavljajo nevarnost zadavljenja pri majhnih otrocih. Te dostopne elemente vedno hranite izven dosega majhnih otrok.

UPORABA

Pravilna uporaba svetlobne opreme v EU: V skladu z direktivo OEE0 2012/19/EU se oznaka prečiartnega smetnjaka na koleših uporablja za označevanje vse električne in elektronske opreme, ki je predmet ločenega zbiranja. Po prenehanju uporabe te naprave je za izdelek prepovedano odvzeti med nesortirane odpadke, temveč ga je treba ločeno zbirati na zbirališčih za zbiranje odpadkov in recikliranja električne in elektronske opreme. Te informacije so predstavljene z oznako prečiartnega smetnjaka na koleših in so nanesene na izdelku, v priložniku ali na embalaži izdelka. Informacije o ustreznem zbiranju rabljene električne in elektronske opreme lahko dobite pri občinski upravi ali pri prodajalcu opreme.

Ce komplet vsebuje baterije, jih po uporabi zavrzite v skladu z lokalnimi predpisi za odlaganje izrabljenih baterij. Z ustreznim skladiščenjem pomagajte preprečiti negativne učinke, ki ogrožajo naravno okolje (npr. zastupitve živali, onesnaženje zemlje ali vode) ter zdravje in življenje ljudi. Recikliranje pomaga ohranjati in varovati naravne vire.



FI - KÄYTTÖOHJE

TEKNISET TIEDOT

Syöttöjännite: 230V ~ 50Hz, LED-lamppujen syöttöjännite: 12VDC. Muut parametrit on ilmoitettu tuotteen etiketissä.

TURVALLINEN ASENNUS JA KÄYTTÖ

LED-valaistuslajissa on valmistettu 230V ~ 50Hz. Tämä sarja on valmistettu suojausluokkaan II ja on tarkoitettu vain sisäiseen käyttöön. LED-virtalähde tulee kytkeä helposti saatavilla olevaan paikkaan, kaukana lämmönlähteistä, vain hyvin toimivaan sähköjohtojärjestelmään. LED-lamppujen kokonaisteho ei voi ylittää nimellislähtetehoä. Lamppujen huollon ajaksi virransyöttö tulee irrottaa johdotusjärjestelmästä, välttä kemikaalien käyttöä puhdistukseen. Suorita asennus asennusohjeen mukaisesti esitetyllä tavalla ja järjestyskssä. Valaistusasennuksen aikana virransyöttöä ei voi kytkeä sähköjohtojärjestelmään. LED-lampun on kytkettävä virtalähteen jakajaan. Älä käytä virallisia sarjoja. Jos et käytä valoa pitkään aikaan, katkaise virransyöttö johdotusjärjestelmästä energian säästämiseksi. Valmistaja ei vastaa vahingoista, jotka aiheutuvat virheellisestä asennuksesta, tuotteen virheellisestä käytöstä tai rakenteen muutoksista. Epäselvissä tapauksissa ota yhteyttä asiantuntijaan. Jos ulkoinen taipuisa kaapeli tai köysi on vaurioitunut, sen saa vaihtaa vain valmistaja tai hänen huoltoedustajansa tai vastaanavan pätevyys vain maava henkilö vaaran välttämiseksi.

ASENNUS

Vedä sarja varovasti ulos pakkauksesta. Valitse LED-lamppujen asennuspaikka ja liitäntäkaapeleiden asennuspaikka. Poraa tarvittaessa sopivan halkaisijan omaavia reiät kaapeleiden ja pistokkeiden asentamista varten. Liitä LED-valojen pistokkeet virtalähteeseen. Varmista, että kokoonpano ja liitännät on tehty oikein. Liitä LED-ajuri vaihtovirtalähteeseen.

VAROITUS

Käytettävissä olevat kaapelit, sähköjohtot, johdot, narut ja nauhat aiheuttavat kuristumisvaaran pienille lapsille. Nämä helposti saatavilla olevat osat tulee aina pitää poissa pienten lasten ulottuvilta.

KÄYTTÖ

Valaistuslaitteiden asianmukainen käyttö EU:ssa: WEEE-direktiivin 2012/19/EU mukaisesti jättiliivun pyörällisen roskakorin merkkiä käytetään kaikkien erilliskeräyksen alaisen sähkö- ja elektroniikkalaitteiden merkitsemiseen. Tämän laitteen käyttöön päätyttyä on kiellettyä hävittää tätä tuotetta jättilaitelemattomana jätteeseen, mutta sen sijaan se on hävitettävä erikseen sähkö- ja elektroniikkalaitteiden valikoivaan jäte- ja kierrätyspisteeseen. Nämä tiedot esitetään jättiliivun roskakorin merkinnällä ja asetetaan tuotteesen, ohjeikirjaan tai tuotteen pakkaukseen. Tietoja käytetyistä sähkö- ja elektroniikkalaitteiden asianmukaisesta keräämisestä saa paikalliselta viranomaiselta tai laitteen myyjältä. Jos sarja sisältää paristot, hävitä ne käytön jälkeen paikallisten käytettyjen paristojen hävittämissä koskevien määräysten mukaisesti. Varmistamalla asianmukaisen varastoinnin autat estämään negatiivisia vaikutuksia, jotka uhkaavat luonnonliia ympäristöä (esim. eläinten myrkytys, maaperän tai veden saastuminen) ja ihmisten terveyttä ja elämää. Kierrätys auttaa säilyttämään ja suojelemaan luonnonvaroja.



EL - ΕΓΧΕΙΡΙΔΙΟ ΧΡΗΣΤΗ

ΠΡΟΛΟΓΟΣ

Τάση τροφοδοσίας: 230V ~ 50Hz, Τάση τροφοδοσίας λαμπτήρων LED: 12VDC. Οι άλλες παράμετροι καθορίζονται στην ετικέτα του προϊόντος.

ΣΥΝΘΗΚΕΣ ΓΙΑ ΕΞΩΦΑΝ ΕΓΚΑΤΑΣΤΑΣΗ ΚΑΙ ΧΡΗΣΗ

Το set φωτισμού LED είναι κατασκευασμένο για 230V~50Hz. Αυτό το set είναι κατασκευασμένο στην κατηγορία προστασίας II και έχει σχεδιαστεί μόνο για εσωτερική χρήση. Η τροφοδοσία LED θα πρέπει να συνδέεται σε εύκολα προσβάσιμο μέρος, μακριά από πηγές θερμότητας, μόνο σε ηλεκτρικό σύστημα καλωδίωσης που λειτουργεί σωστά. Η συνολική ισχύ των λαμπτήρων LED δεν μπορεί να υπερβεί την ονομαστική ισχύ εξόδου. Κατά τη συντήρηση των λαμπτήρων, η παροχή ρεύματος πρέπει να αποσυνδεθεί από το σύστημα καλωδίωσης, αποφεύγετε τη χρήση χημικών για τον καθαρισμό. Πραγματοποιήστε την εγκατάσταση σύμφωνα με το εγχειρίδιο τοποθέτησης, με τον τρόπο και τη σειρά που παρουσιάζονται. Κατά τη διάρκεια της εγκατάστασης φωτισμού το τροφοδοτικό δεν μπορεί να συνδεθεί στο σύστημα ηλεκτρικής καλωδίωσης. Οι λαμπτήρες LED πρέπει να συνδεθούν στον διαμονέα τροφοδοσίας ρεύματος. Μην χρησιμοποιείτε ελαττωματικά set. Εάν δεν χρησιμοποιείτε το φως για μεγάλο χρονικό διάστημα, αποσυνδέστε την παροχή ρεύματος από το σύστημα καλωδίωσης για να εξοικονομήσετε ενέργεια. Ο κατασκευαστής δεν ευθύνεται για ζημίες που προκαλούνται από λανθασμένη εγκατάσταση, ακατάλληλη χρήση του προϊόντος ή αλλαγές στην κατασκευή. Σε περιπτώσεις αμφισβήτησης επικοινωνήστε με έναν ειδικό. Εάν το εξωτερικό εύκαμπτο καλώδιο ή το σχοινί είναι κατεστραμμένο, θα πρέπει να αντικατασταθεί μόνο από τον παραγωγό ή τον αντιπροσωπο σέρβις του ή από παρόμοιο εξουσιοδοτημένο άτομο για να αποφευχθεί ο κίνδυνος.

ΕΓΚΑΤΑΣΤΑΣΗ

Τραβήξτε απαλά το set από τη συσκευασία. Επιλέξτε τη θέση για την εγκατάσταση των λαμπτήρων LED και τη θέση για την εγκατάσταση των καλωδίων σύνδεσης. Εάν είναι απαραίτητο, ανοίξτε τρύπες με κατάλληλη διάμετρο για την τοποθέτηση καλωδίων και βυσμάτων. Συνδέστε τα βύσματα των φωτών LED στην πρίζα τροφοδοσίας. Βεβαιωθείτε ότι η συναρμολόγηση και οι συνδέσεις έχουν γίνει σωστά. Συνδέστε το πρόγραμμα οδήγησης LED σε τροφοδοτικό AC.

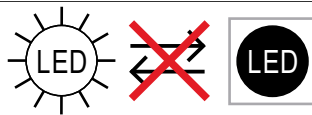
ΠΡΟΕΙΔΟΠΟΙΗΣΗ

Τα προϊόντα καλώδια, τα ηλεκτρικά καλώδια, τα καλώδια, οι χορδές, οι κορδέλες ενεργούν κίνδυνο τραυματισμού σε μικρά παιδιά. Αυτά τα προϊόντα στοιχεία πρέπει πάντα να φυλάσσονται μακριά από μικρά παιδιά.

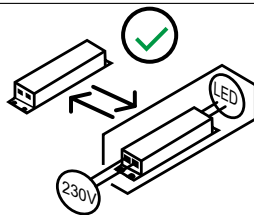
ΧΡΗΣΙΜΟΠΟΙΗΣΗ

Σωστή χρήση του εξοπλισμού φωτισμού στην ΕΕ: Σύμφωνα με την Οδηγία ΑΗΗΕ 2012/19/ΕΕ, το σχήμα ενός διαγραμμένου κάδου τροχού χρησιμοποιείται για τη δήλωση όλου του ηλεκτρικού και ηλεκτρονικού εξοπλισμού που υπόκειται σε χωριστή συλλογή. Μετά το τέλος της χρήσης αυτής της συσκευής, απαγορεύεται η απόρριψη αυτού του προϊόντος ως μη διαλογής απορριμμάτων, αλλά αντί γι' αυτό, πρέπει να συλλέγεται χωριστά σε Σημεία Επιλεκτικής Συλλογής Απορριμμάτων και Ανακύκλωσης για ηλεκτρικό και ηλεκτρονικό εξοπλισμό. Αυτές οι πληροφορίες παρουσιάζονται με το σχήμα ενός διαγραμμένου κάδου τροχών και τοποθετούνται στο προϊόν, στο εγχειρίδιο ή στη συσκευασία του προϊόντος. Οι πληροφορίες σχετικά με την κατάλληλη συλλογή του χρησιμοποιούμενου ηλεκτρικού και ηλεκτρονικού εξοπλισμού μπορούν να ληφθούν από την τοπική διοίκηση ή τον πωλητή του εξοπλισμού. Εάν το set περιλαμβάνει μπαταρίες, μετά τη χρήση, πετάξτε τις σύμφωνα με τους τοπικούς κανονισμούς για την απόρριψη των χρησιμοποιούμενων μπαταριών. Επικοινωνήστε με κατάλληλη αρμόδια αρχή, βρείτε στην πρόληψη αvariηκών επιπτώσεων που απειλούν το φυσικό περιβάλλον (π.χ. δηλητηρίαση ζώων, μόλυνση του εδάφους ή του νερού) και την ανθρώπινη υγεία και ζωή. Η ανακύκλωση συμβάλλει στη διατήρηση και προστασία των φυσικών πόρων.





PL - Te produkty wyposażone zawierają źródła światła, które nie mogą być wymienione przez użytkownika końcowego	DE - Diese Produkte enthalten Lichtquellen, die von den Endbenutzer nicht ausgetauscht werden können.	CS - Výrobky obsahující produkty obsahují světelné zdroje, které koncový uživatel nemůže nahradit.
DA - Produkter, der indeholder produkter, indeholder lyskilder, der ikke kan erstattes af slutbrugeren.	EL - Αυτά που περιέχουν προϊόντα περιέχουν πηγές φωτός που δεν μπορούν να αντικατασταθούν από τον τελικό χρήστη.	EN - Those containing products contains a light sources that can not be replaced by the end user.
ES - Aquellos que contienen productos contienen fuentes de luz que no pueden ser reemplazadas por el usuario final	ET - Tooted sisaldavad valgusallikaid, mida lõpptarbija ei saa asendada.	FI - Tuotteita sisältävät valonlähteet, joita loppukäyttäjää ei voi korvata.
FR - Ceux contenant des produits contiennent une source lumineuse qui ne peut pas être remplacée par l'utilisateur final.	HU - A termékéket tartalmazó fényforrásokat olyan fényforrások tartalmazzak, amelyeket a végfelhasználó nem cserélhet ki.	IT - Quelli contenenti prodotti contengono sorgenti luminose che non possono essere sostituite dall'utente finale.
LT - Tuose produktuose yra šviesos šaltiniai, kurių negali pakeisti galutinis vartotojas.	LV - Tajos, kas satur produktus, ir gaismas avoti, kurus gala lietotājs nevar aizstāt.	RU - Те, которые содержат продукты, содержат источники света, которые не могут быть заменены конечным пользователем.
PT - Aqueles que contém produtos contém fontes de luz que não podem ser substituídas pelo usuário final.	RO - Cele care conțin produse conțin o sursă de lumină care nu poate fi înlocuită de utilizatorul final.	NL - Die producten bevatten een lichtbron die niet door de eindgebruiker kan worden vervangen.
SK - Výrobky obsahujúce výrobky obsahujú svetelné zdroje, ktoré koncový používateľ nemôže vymeniť.	SLO - Tisti, ki vsebujejo izdelke, vsebujejo svetlobne vire, ki jih končni uporabnik ne more nadomestiti.	SV - De som innehåller produkter innehåller ljuskällor som inte kan ersättas av slutanvändaren.
TR - Ürün içerenler, son kullanıcı tarafından değiştirilemeyecek bir ışık kaynağı içerir.	HR - Oni koji sadrže proizvode sadrže izvore svjetlosti koje krajnji korisnik ne može zamijeniti.	BG - Тези, които съдържат продукти, съдържат източници на светлина, които не могат да бъдат заменени от крайния потребител.



PL - Ten produkt wyposażony zawiera oddzielny osprzet sterujacy, który może być wymieniony przez użytkownika końcowego.	DE - Dieses Produkt enthält ein separates Steuerung Zubehör, dass durch den Endbenutzer ausgetauscht werden kann.	CS - Tento produkt obsahuje samostatné ovládací zařízení, které může koncový uživatel vyměnit.
DA - Dette produkt indeholder separat kontroludstyr, der kan udskiftes af slutbrugeren.	EL - Αυτό το προϊόν περιέχει ξεχωριστό εργαλείο ελέγχου που μπορεί να αντικατασταθεί από τον τελικό χρήστη.	EN - This containing product contains separate control gear that can be replaced by the end user.
ES - Este producto contenedor contiene equipos de control separados que pueden ser reemplazados por el usuario final.	ET - See toode sisaldab eraldi juhtseadmeid, mida lõppkasutaja saab asendada.	FI - Tämä tuote sisältää erillisen ohjauslaitteen, jonka loppukäyttäjää voi vaihtaa.
FR - Ce produit contient un équipement de commande séparé qui peut être remplacé par l'utilisateur final.	HU - Ez a termék külön vezérlőberendezést tartalmaz, amelyet a végfelhasználó kicserélhet.	IT - Questo prodotto contiene apparecchiature di controllo separate che possono essere sostituite dall'utente finale.
LT - Šiame produkte yra atskira valdymo įranga, kurią gali pakeisti galutinis vartotojas.	LV - Šajā saturošajā produktā ir atsevišķs vadības aprīkojums, kuru gala lietotājs var nomainīt.	RU - Этот содержащий продукт содержит отдельный механизм управления, который может быть заменен конечным пользователем.
PT - Este produto contém acessórios de controle separados que podem ser substituídos pelo usuário final.	RO - Acest produs care conține conține unelte de control separate care pot fi înlocuite de utilizatorul final.	NL - Dit bevattende product bevat aparte voorschakelapparatuur die door de eindgebruiker kan worden vervangen.
SK - Tento produkt obsahuje samostatný predradník, ktorý môže koncový užívateľ vymeniť.	SLO - Ta izdelek vsebuje ločeno krmilno opremo, ki jo lahko zamenja končni uporabnik.	SV - Denna innehållande produkt innehåller separat styrutrustning som kan bytas ut av slutanvändaren.
TR - Bu ürün için ürün, son kullanıcı tarafından değiştirilebilen ayrı bir kontrol tertibatı içerir.	HR - Ovaj proizvod koji sadrži sadrži zasebnu upravljačku opremu koju krajnji korisnik može zamijeniti.	BG - Този съдържащ продукт съдържа отделни контролни уреди, които могат да бъдат заменени от крайния потребител.

PL - Ten produkt zawiera źródła światła o klasie efektywności energetycznej „E”	DE - Diese Produkte enthalten Lichtquellen der Energieeffizienzklasse „E”	CS - Tento výrobek obsahuje světelný zdroj třídy energetické účinnosti „E”
DA - Dette produkt indeholder en lyskilde til energieffektivitetsklasse „E”	EL - Αυτό το προϊόν περιέχει μια πηγή φωτεινής πηγής ενεργειακής απόδοσης „E”	EN - This product contains a light sources of energy efficiency class „E”
ES - Este producto contiene una fuente de luz de clase de eficiencia energética „E”	ET - See toode sisaldab efektiivsusklassi valgusallikat energia „E”	FI - Tämä tuote sisältää energiatehokkuusluokan valonlähteen „E”
FR - Ce produit contient des sources lumineuses de classe d'efficacité „E”	HU - Ez a termék energiahatékonyasági osztályú fényforrást tartalmaz „E”	IT - Questo prodotto contiene una sorgente luminosa di classe di efficienza energetica „E”
LT - Šiame gaminyje yra energijos vartojimo efektyvumo klasės šviesos šaltinis „E”	LV - Šis produkts satur gaismas avotu ar energoefektivitātes klasi „E”	RU - Этот продукт содержит источник света класса энергоэффективности „E”
PT - Este produto contém uma fonte de luz da classe de eficiência energética „E”	RO - Acest produs conține o sursă de lumină de clasă de eficiență energetică „E”	NL - Dit product bevat een lichtbron met energie-efficiëntieklasse „E”
SK - Tento výrobok obsahuje svetelný zdroj triedy energetickej účinnosti „E”	SLO - Ta izdelek vsebuje svetlobni vir razreda energijske učinkovitosti „E”	SV - Denna produkt innehåller en ljuskälla för energieffektivitetsklass „E”
TR - Bu ürün bir ışık kaynağı enerji verimliliği sınıfı içerir „E”	HR - Ovaj proizvod sadrži izvor svjetlosti razreda energetske učinkovitosti „E”	BG - Този продукт съдържа източник на светлина от клас на енергийна ефективност „E”

PL - Źródło światła oraz oddzielny osprzet sterujacy mogą zostać wyjęte bez trwałego ich uszkodzenia do celów weryfikacji przez organy nadzoru rynku. Instrukcja dotycząca tej czynności znajduje się w dokumentacji technicznej produktu	DE - Die Lichtquellen und die separaten Steuerung Geräte können zu Überprüfung durch die Markt Überwachung Behörde rausgenommen werden ohne sie dauerhaft zu beschädigen. Anweisungen dazu finden Sie in der technischen Dokumentation des Produkts.	EN - The light source and separate control gear can be removed without permanently damaging them for verification by the market surveillance authorities. Instructions on how to do this can be found in the product's technical documentation.
FR - La source lumineuse et les appareillages séparés peuvent être retirés sans les endommager de façon permanente pour vérification par les autorités de surveillance du marché. Vous trouverez des instructions sur la façon de procéder dans la documentation technique du produit.	IT - La sorgente luminosa e le apparecchiature di controllo separate possono essere rimosse senza danneggiarle in modo permanente per la verifica da parte delle autorità di vigilanza del mercato. Le istruzioni su come eseguire questa operazione sono disponibili nella documentazione tecnica del prodotto.	RU - Источник света и отдельный пускорегулирующий аппарат могут быть сняты, не повреждая их, для проверки органами надзора за рынком. Инструкции о том, как это сделать, можно найти в технической документации продукта.



LE TRI FACILE



FR

Cet appareil se recycle



Points de collecte sur www.quefairedemesdechets.fr
Privilégiez la réparation ou le don de votre appareil !