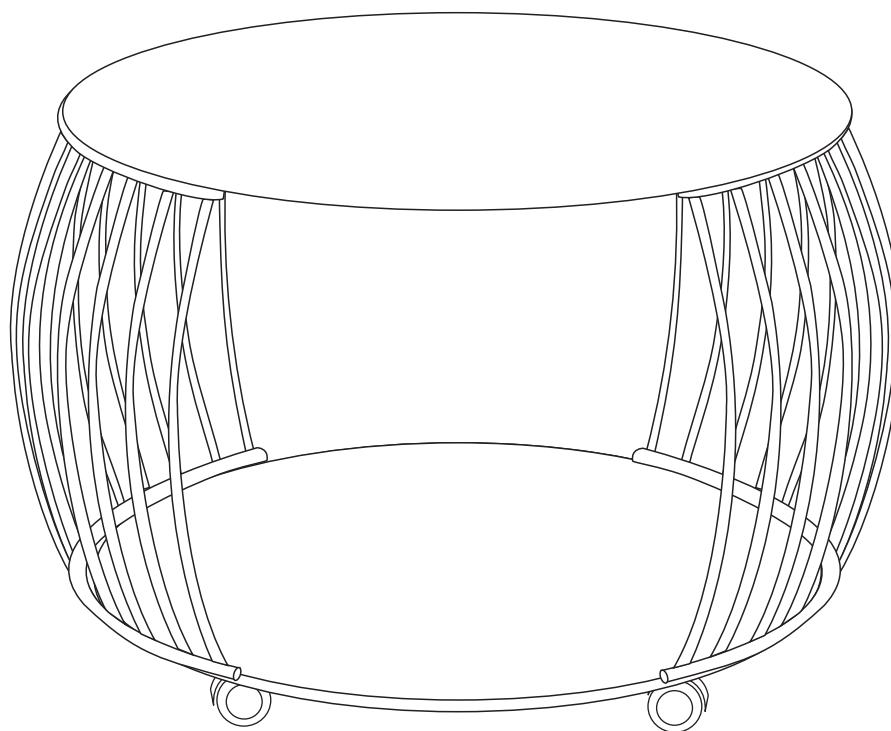


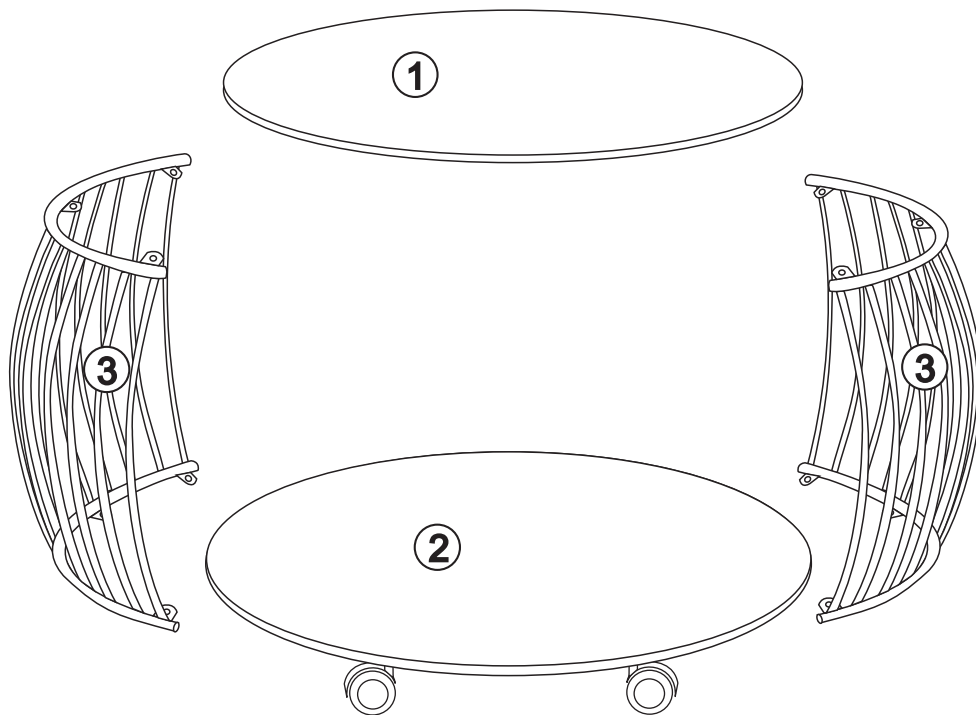
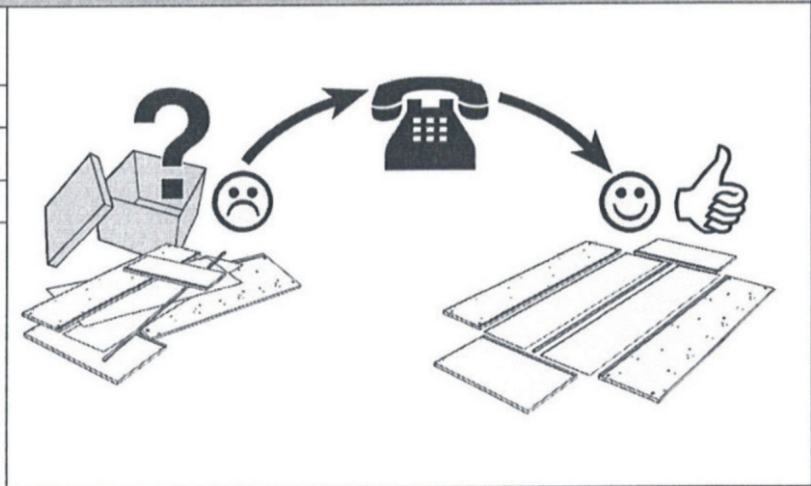
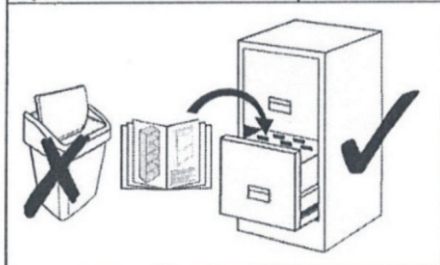
- | | |
|---------------------------------------|-----------------------------------|
| D Montageanleitung | GB Assembly instructions |
| FR Notice de montage | IT Istruzioni di montaggio |
| NL Handleiding voor de montage | PL Instrukcja montażu |
| CZ Montážní návod | SK Návod na montáž |
| HU Szerelési útmutató | RO Instrucțiuni de montaj |
| TR Montaj talimatı | RU ИНСТРУКЦИЯ ПО МОНТАЖУ |

3430.77 Macau 1



**Service • Assistenza • Dienstverlening • Serwis
Servis • Szerviz • Сервисная служба**

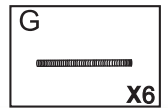
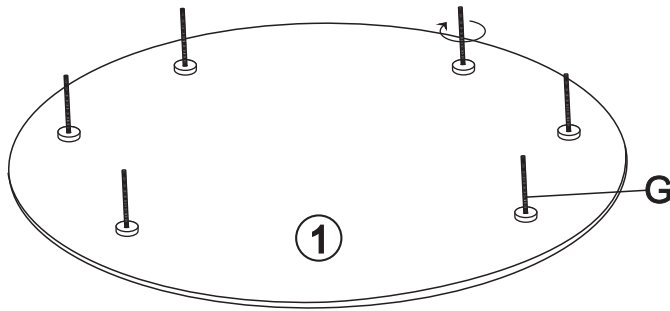
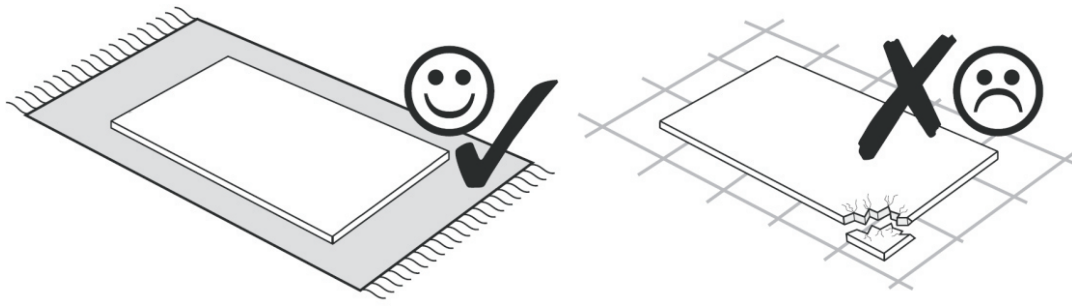
Name • Nom • Nome • Naam Nazwa • Jméno • Názov • Név Denúire • Ísim • Название	
Nr. • No. • N° • Номер • Č • Sz	
Tur • Type • Tip • Típus • Tipo Тип	



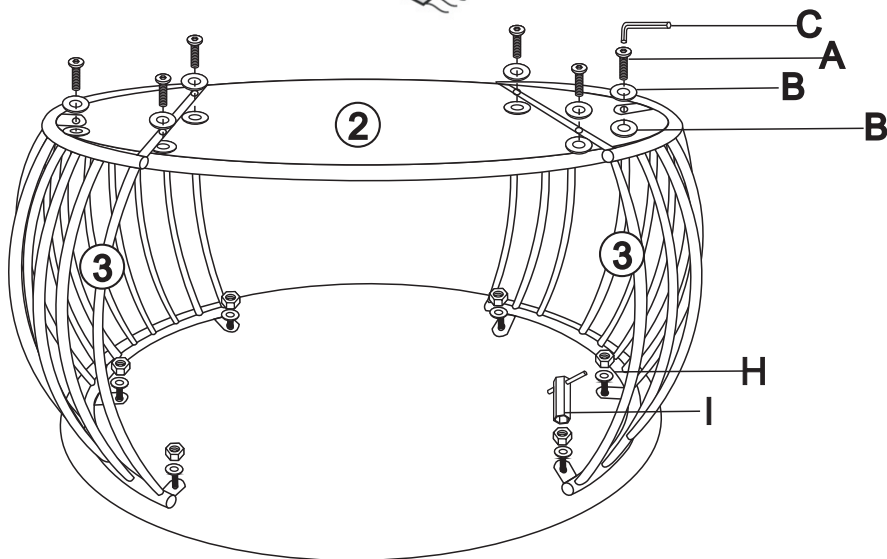
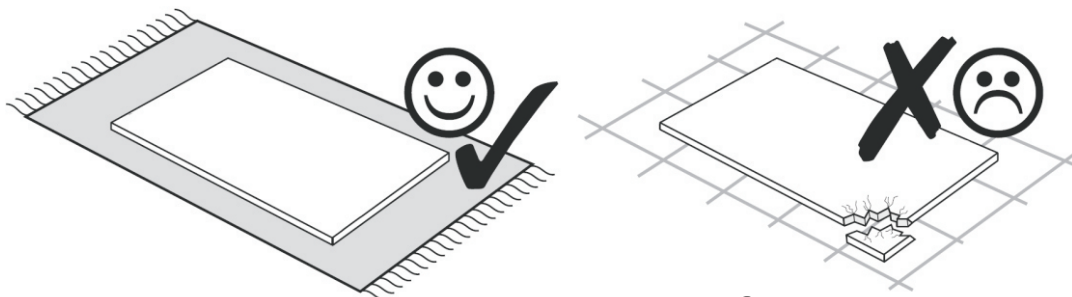
- 1x ①
- 1x ②
- 2x ③

A X6	B X18	C X1	D X16	E X4	F X1	G X6	H X6	I X1
-------	--------	-------	--------	-------	-------	-------	-------	-------

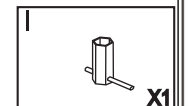
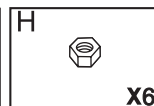
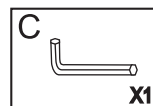
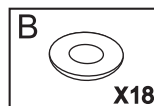
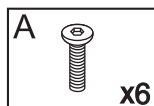
A



B



Achtung:
 Bitte Schraube A vorsichtig von Hand eindrehen.
 Bitte keinen Akkuschauber benutzen.
 Please screw in part A by hand.
 Please do not use a cordless drill.



C

