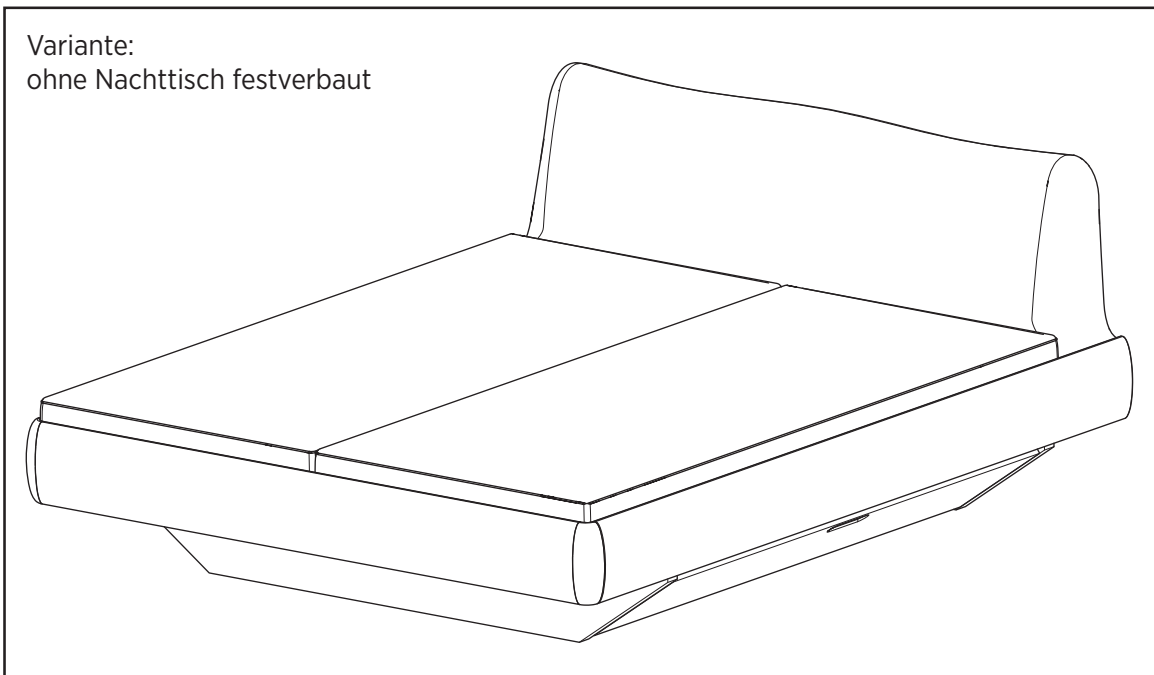


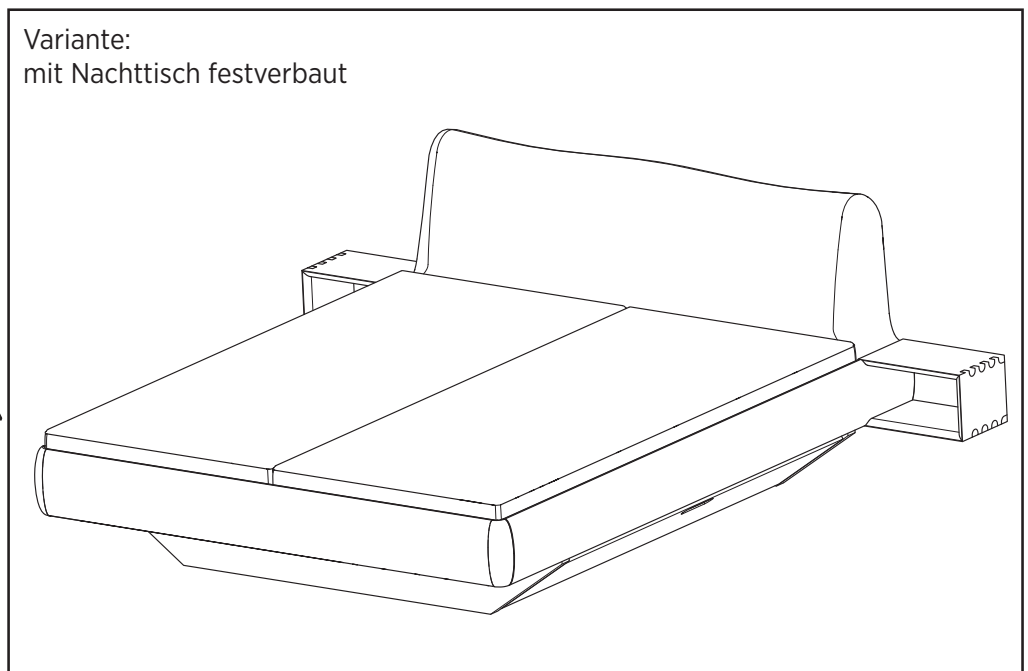
contur

MODERN INTERIOR DESIGN

Variante:
ohne Nachttisch festverbaut



Variante:
mit Nachttisch festverbaut



Scan mich!



Wissenswertes zu Ihren Möbeln
Service- und Gütepass

MA.FOR.10.11

2P
45min

i
Um Kratzer vorzubeugen, empfehlen wir eine Unterlage zu verwenden.

C1/C1
Polsterkopfteil

x1

C2/C2
Bettrahmenfront

x1

C3.1/C3
Bettrahmen links / rechts
Variante ohne Nachttisch
(abgebildet: Bettrahmen links innen)

Ausfräsung zum Fußende ausrichten

x2

C3.1/C3
Bettrahmen rechts / links
Variante mit Nachttisch
(abgebildet: Bettrahmen rechts)

Nachttisch bereits vormontiert

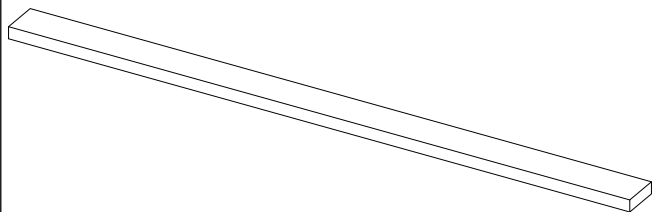
x2

Alle Zeichnungen stellen Mustermöbel bzw. Musterzubehör dar. Diese Muster können von dem tatsächlichen Möbel bzw. Zubehör abweichen.

C3.2/C3

Lattenrostauflage mittig

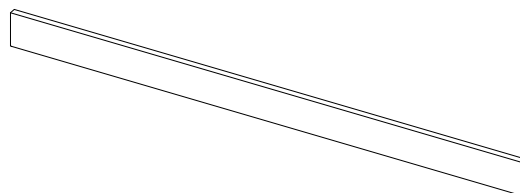
Mittelauflage ab Bettbreite 140 cm



x1

C3.3/C3

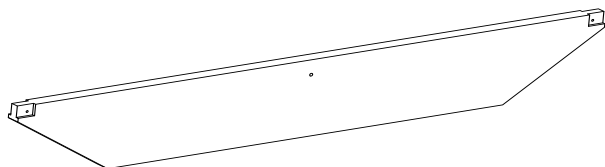
Wangenaussteifung mittig



x1

C3.4/C3

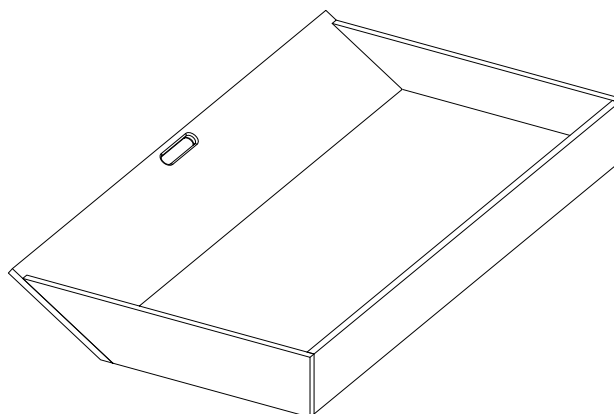
Wangenfuß hinten / vorne



x2

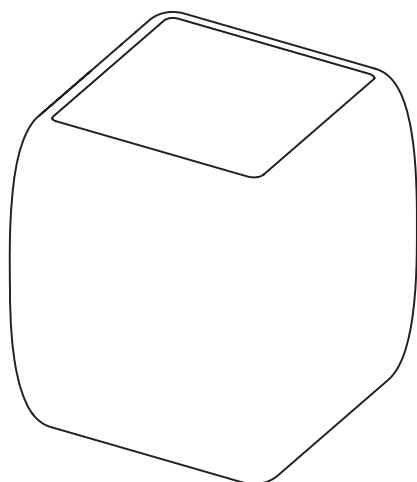
C4.1/C4

Zubehör : Option Bettkasten verschiebbar

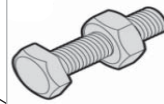


C4.1/C4

Zubehör : Option Nachttisch-Hocker

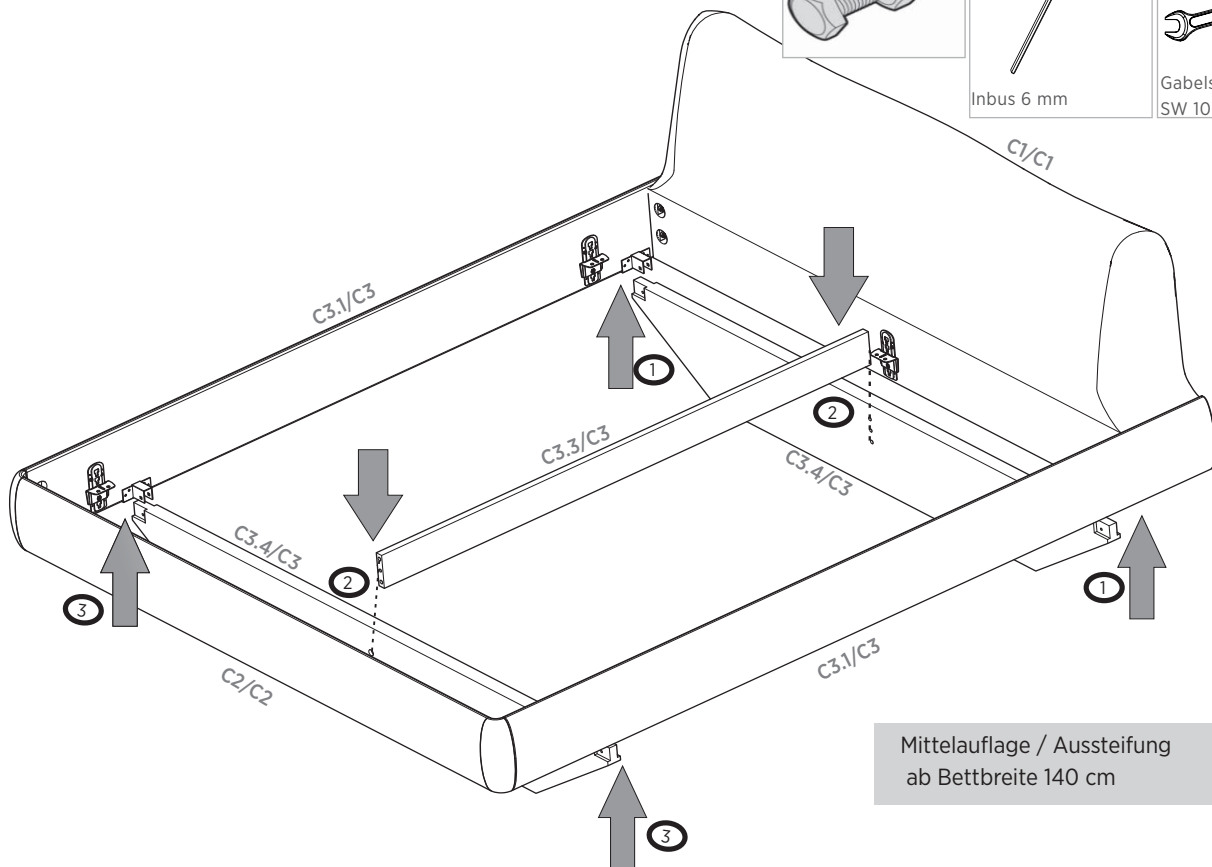


3 Wangenfüße und Aussteifung montieren



Inbus 6 mm

Gabelschlüssel
SW 10



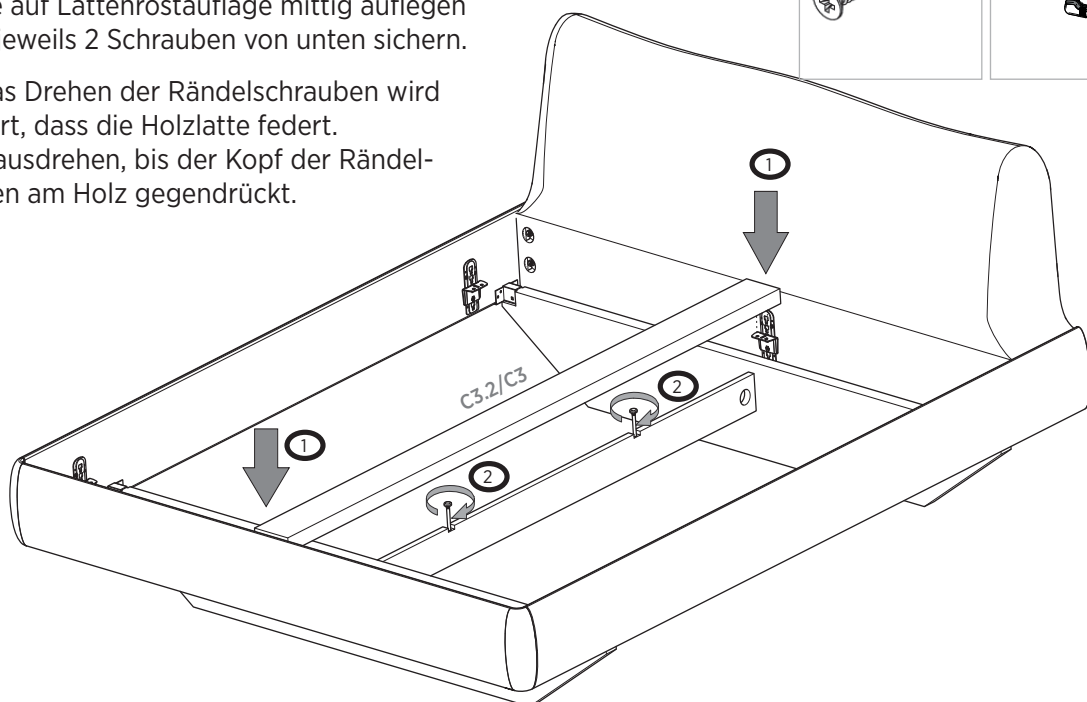
i
Mittelauflage / Aussteifung
ab Bettbreite 140 cm

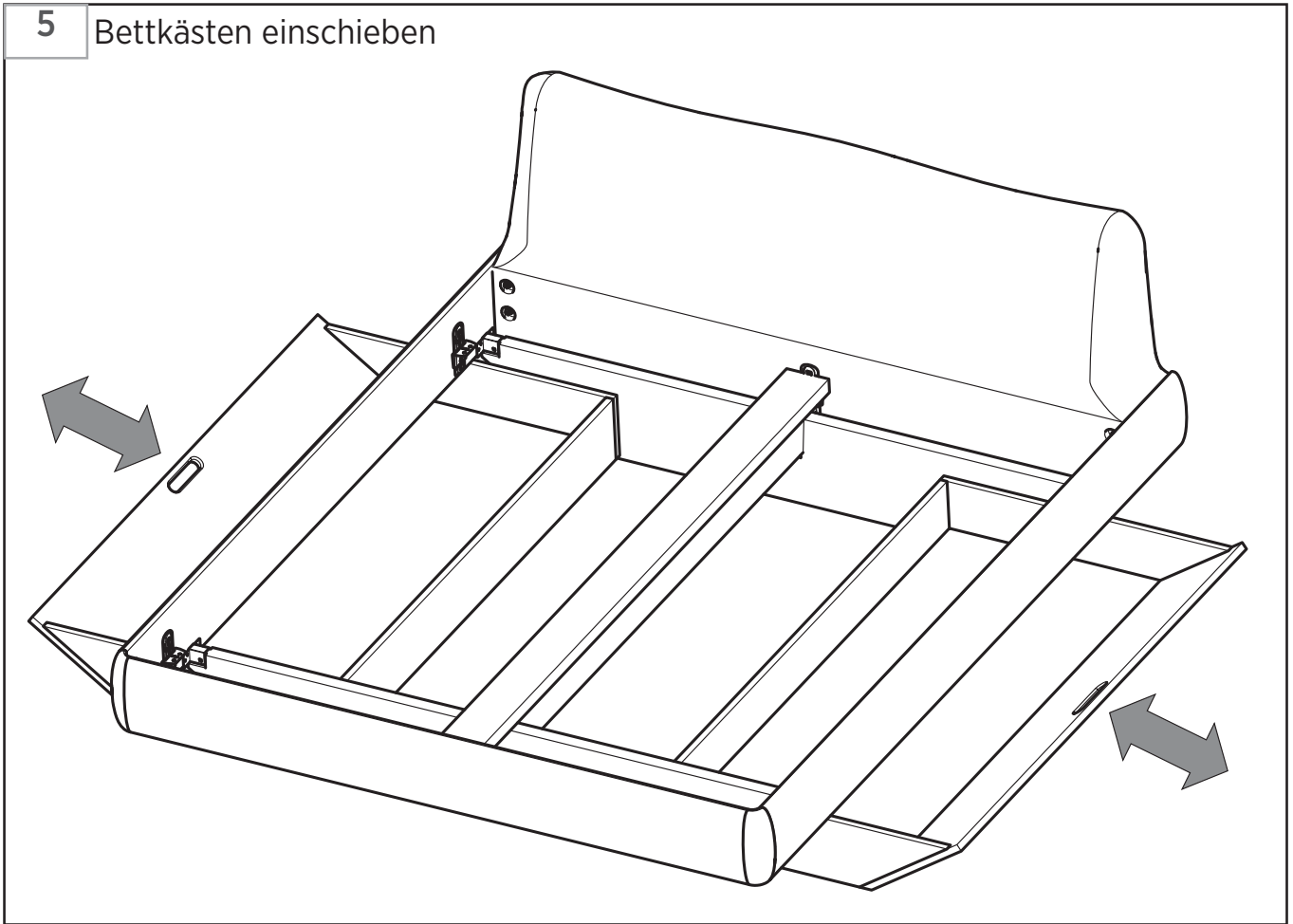
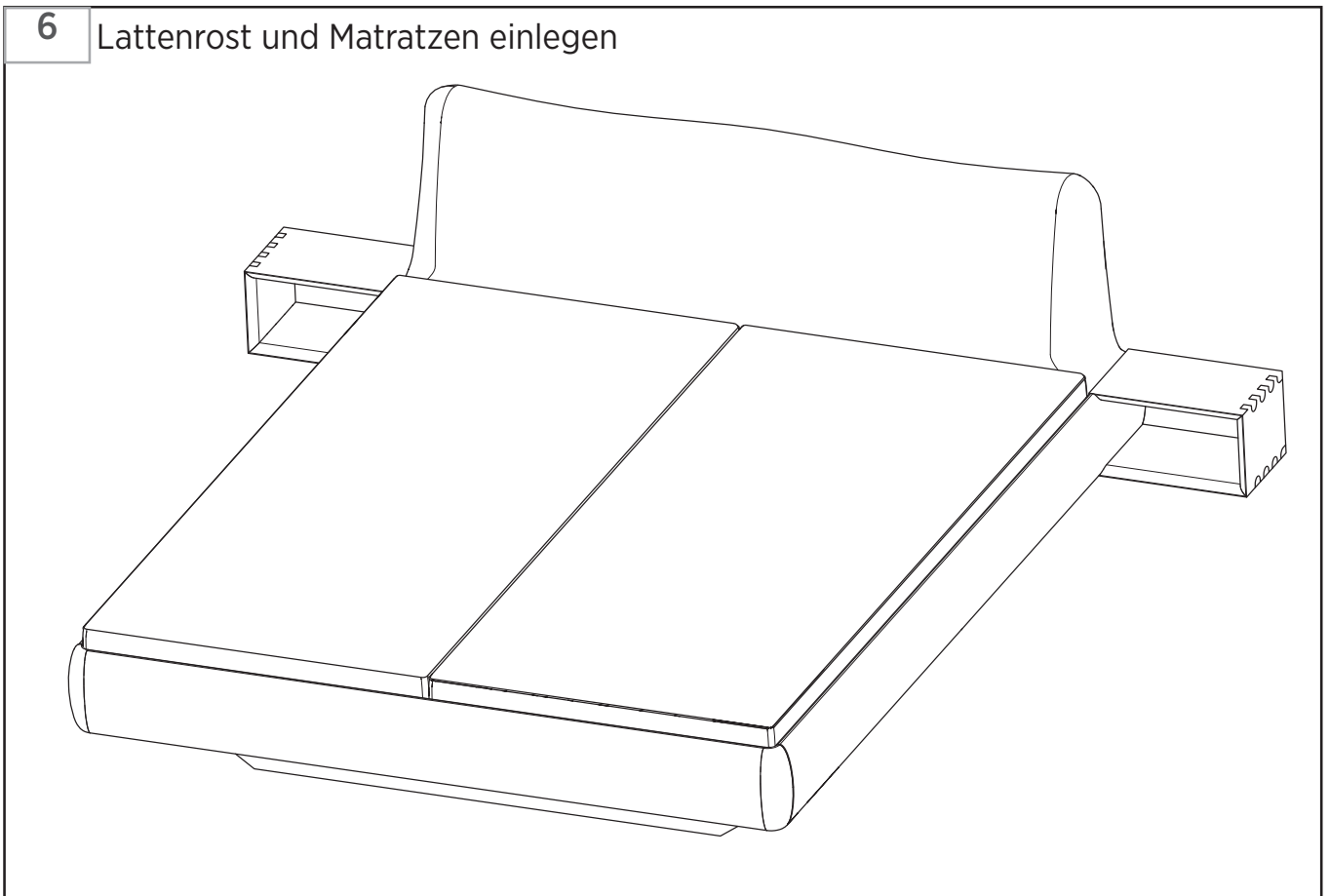
- ① Hinteren Wangenfuß mit Fußverbinder links und rechts mit Bettrahmen verschrauben.
- ② Aussteifung mit hinteren und vorderen Wangenfuß verschrauben.
- ③ Vorderen Wangenfuß verschrauben.

4 Lattenrostauflage montieren



- ① Holzlatte auf Lattenrostauflage mittig auflegen und mit jeweils 2 Schrauben von unten sichern.
- ② Durch das Drehen der Rändelschrauben wird verhindert, dass die Holzlatte federt. Soweit rausdrehen, bis der Kopf der Rändelschrauben am Holz gedrückt.



5 Bettkästen einschieben**6** Lattenrost und Matratzen einlegen



contur

MODERN INTERIOR DESIGN

Amper-Marken-Vertriebs GmbH & Co. KG
Ampertal 8
85777 Fahrenzhausen,
E-Mail: info@amper-marken.de