

# MONT - 001



## MONTAGEANLEITUNG

<sup>GB</sup> **INSTALLING GUIDE**

<sup>FR</sup> **GUIDE DE POSE**

<sup>BG</sup> РЪКОВОДСТВО ЗА МОНТАЖ

<sup>NL</sup> MONTAGEHANDLEIDING

<sup>CZ</sup> MONTÁŽNI NÁVOD

<sup>PL</sup> INSTRUKCJA MONTAŻU

<sup>ES</sup> INSTRUCCIONES DE  
<sup>HR</sup> UPUTE ZA INSTALACIJU

<sup>PT</sup> INSTRUÇÕES DE MONTAGEM

<sup>HU</sup> SZERELÉSI ÚTMUTATÓ

<sup>RO</sup> INSTRUCȚIUNI DE ASAMBLARE

<sup>IT</sup> GUIDA AL MONTAGGIO

<sup>RU</sup> ИНСТРУКЦИЯ ПО МОНТАЖУ

<sup>SE</sup> MONTERINGSANVISNINGAR

<sup>SK</sup> MONTÁŽNE POKYNY

<sup>SL</sup> NAVODILA ZA VGRADNJO

DE

## Sicherheitshinweise

### Montager Reihenfolge

- M1** Demontage Transportleiste
- M3** Einstellung Schrankaufhänger "SAH 131"
- M4** Einstellung Schrankaufhänger "SAH 216"
- M7** Einstellung Unterschrankblende
- M8** Scharniereinstellung " CLIP "
- M10** Scharniereinstellung " DSP-CLIP "
- M11** Anschlagwechsel
- M13** Einstellung Türdämpfer "blum"
- M14** Demontage / Montage / Einstellung Schubkasten"UNA"
- M15** Demontage / Montage Schubkasten "V-PLUS"

GB

## Safety instructions

### Assembly Sequence

- M1** Dismantling transport bar
- M3** Adjusting cabinet mounting bracket "SAH 131"
- M4** Adjusting cabinet mounting bracket "SAH 216"
- M7** Adjusting base cabinet panel
- M8** Adjusting " CLIP " hinge
- M10** Adjusting " DSP-CLIP " hinge
- M11** Changing door opening direction
- M13** Adjusting "blum" door damper
- M14** Disassembling / assembling / adjusting "UNA" drawer
- M15** Disassembling / assembling "V-PLUS" drawer

FR

## Instructions de sécurité

### Séquence d'assemblage

- M1** Démontage lattes de transport
- M3** Réglage des boîtiers d'accrochage "SAH 131"
- M4** Réglage des boîtiers d'accrochage "SAH 216"
- M7** Réglage du bandeau
- M8** Réglage des charnières " CLIP"
- M10** Réglage des charnières " DSP-CLIP"
- M11** Changement du sens d'ouverture
- M13** Réglage amortisseur porte "BLUM"
- M14** Démontage / Montage / Réglage tiroir "UNA"
- M15** Démontage / Montage tiroir "V-PLUS"

BG

## инструкции за безопасност

### монтаж последователност

- M1** Демонтаж транспортна релса
- M3** Регулиране планки за окачване на шкаф"SAH 131"
- M4** Регулиране планки за окачване на шкаф "SAH 216"
- M7** Регулиране бленда на долен шкаф
- M8** Регулиране на шарнира " CLIP"
- M10** Регулиране на шарнира " DSP-CLIP"
- M11** Смяна на ограничителя
- M13** Регулиране амортизатори на врата "blum"
- M14** Демонтаж / Монтаж / Регулиране чекмедже "UNA"
- M15** Демонтаж чекмедже/челна страна "V-PLUS"

**M16** Schubkasteneinstellung "V-PLUS"

**M17** Demontage / Montage Schubkasten "ATIRA"

**M18** Schubkasteneinstellung "ATIRA"

**M19** Austausch Front "ATIRA"

**M20** Montage Schrankverbinder

**M21** Befestigung Waschtischplatte / Waschbecken

**M22** Befestigung Keramikwaschtisch

**M26** Standard Schaltung Beleuchtung LED

**M29** Zusatzsicherungswinkel

### Fehlerbehebung Beleuchtung

### Hinweise zur Reinigung und Pflege

**M16** Adjusting "V-PLUS" drawer

**M17** Disassembling / assembling "ATIRA" drawer

**M18** Adjusting "ATIRA" drawer

**M19** Replacement "ATIRA" drawer / front

**M20** Assembling cabinet connector

**M21** Attaching washbasin countertop / washbasin

**M22** Attaching ceramic washbasin

**M26** Standard LED lighting circuit

**M29** Additional securing bracket

### Troubleshooting lighting

### Cleaning and care instructions

**M16** Règlage tiroir "V-PLUS"

**M17** Démontage / Montage tiroir "ATIRA"

**M18** Règlage tiroir "ATIRA"

**M19** Echange façade tiroir "ATIRA"

**M20** Montage vis d'assemblage

**M21** Fixation plan de toilette

**M22** Fixation plan de toilette céramique

**M26** Circuit standard éclairage LED

**M29** Equerre de sécurité

### Conseils pour nettoyage et entretien

**M16** Регулиране чекмедже "V-PLUS"

**M17** Демонтаж / Монтаж "ATIRA"

**M18** Регулиране чекмедже "ATIRA"

**M19** Обмен чекмедже/челна страна "ATIRA"

**M20** Монтаж съединителни елементи шкафове

**M21** Закрепване плот / мивка

**M22** Закрепване керамичен плот

**M26** Standard LED осветление верига

**M29** Допълнителна предпазна скоба

### Основни правила за всички повърхности

## CZ **Bezpečnostní pokyny**

### Montážní pokyny

- M1** Demontáž transportní vrpěry
- M3** Seřízení skříňových závěsů "SAH 131"
- M4** Seřízení skříňových závěsů "SAH 216"
- M7** Seřízení desky spodní skříňky
- M8** Seřízení pantů "CLIP"
- M10** Seřízení pantů "DSP-CLIP"
- M11** Výměna pantů
- M13** Seřízení tlumičů dveří "blum"
- M14** Demontáž / montáž / seřízení zásuvek "UNA"
- M15** Demontáž / montáž "V-PLUS"

## ES **Instrucciones de seguridad**

### Secuencia de montaje

- M1** Desmontaje para el servicio de transporte
- M3** Ajuste del colgador de armario "SAH 131"
- M4** Ajuste del colgador de armario "SAH 216"
- M7** Ajuste de la cubierta del compartimento inferior
- M8** Ajuste de las bisagras "CLIP"
- M10** Ajuste de las bisagras "DSP-CLIP"
- M11** Cambio de tope
- M13** Ajuste de los retenedores de puertas "blum"
- M14** Desmontaje / montaje / instalación de los cajones "UNA"
- M15** Instalación de cajones "V-Plus"

## HR **Sigurnosne upute**

### Sklop slijed

- M1** Demontaža transportne letvice
- M3** Podešavanje ovjesa ormara "SAH 131"
- M4** Podešavanje ovjesa ormara "SAH 216"
- M7** Podešavanje blende ispod ormara
- M8** Podešavanje šarnira "CLIP"
- M10** Podešavanje šarnira "DSP-CLIP"
- M11** Promjena strane zatvaranja
- M13** Podešavanje prigušivača vrata "blum"
- M14** Demontaža / montaža / podešavanje ladice "UNA"
- M15** Demontaža / montaža "V-PLUS"

## HU **Biztonsági utasítások**

### Szerelés sorrendjét

- M1** Szállítóléc leszerelése
- M3** "SAH 131" szekrény felfüggesztő beállítása
- M4** "SAH 216" szekrény felfüggesztő beállítása
- M7** Alsószekrény nyílászáró lapjának beállítása
- M8** "CLIP" csuklópánt beállítása
- M10** "DSP-CLIP" csuklópánt beállítása
- M11** Ütközőcsere
- M13** "blum" ajtócsukódás csillapító beállítása
- M14** "UNA" fiók leszerelése / felszerelése / beállítása
- M15** "V-PLUS" fiók leszerelése / felszerelése

### **M16** Seřízení zásuvek "V-PLUS"

### **M17** Demontáž / montáž "ATIRA"

### **M18** Seřízení zásuvek "ATIRA"

### **M19** Výměna zásuvek/čel "ATIRA"

### **M20** Postup při spojování skříňek

### **M21** Upevnění umyvadla

### **M22** Upevnění keramického umyvadla

### **M26** Standardní LED osvětlení okruhu

### **M29** Dodatečná bezpečnostní zarážka

### **Pokyny pro čištění a péči**

### **M16** Desmontaje / montaje "ATIRA"

### **M17** Desmontaje / montaje "ATIRA"

### **M18** Instalación de cajones "ATIRA"

### **M19** Recambio de cajones/frontales "ATIRA"

### **M20** Montaje con tornillos de unión

### **M21** Fijación del lavabo

### **M22** Fijación de lavabo de cerámica

### **M26** Circuito de iluminación LED estándar

### **M29** Escuadra de ángulos adicional

### **Instrucciones para limpieza y mantenimiento**

### **M16** Podešavanje ladice "V-PLUS"

### **M17** Demontaža / montaža "ATIRA"

### **M18** Podešavanje ladice "ATIRA"

### **M19** Razmjena ladice/fronta "ATIRA"

### **M20** Montaža veznog dijela ormara

### **M21** Pričvršćivanje ploče umivaonika / umivaonika

### **M22** Pričvršćivanje keramičkog umivaonika

### **M26** Standardna LED rasvjete kruga

### **M29** Ugao za dodatnu sigurnost

### **Upute za čišćenje i njegovanje**

### **M16** "V-PLUS" fiók beállítása

### **M17** "ATIRA" fiók leszerelése / felszerelése

### **M18** "ATIRA" fiók beállítása

### **M19** "ATIRA" fiók/front csere

### **M20** Szekrényösszekötő felszerelése

### **M21** Mosdószekrény / mosdókagyló rögzítése

### **M22** Kerámia mosdó rögzítése

### **M26** Szabványos LED világítási áramkör

### **M29** Kiegészítő biztosító sarokvas

### **Tisztítási és kezelési útmutató**

**IT****Istruzioni di sicurezza****Sequenza di montaggio**

- M1** Smontaggio listello di trasporto
- M3** Aggiustamento aggancio armadio "SAH 131"
- M4** Aggiustamento aggancio armadio "SAH 216"
- M7** Aggiustamento modanatura della base
- M8** Aggiustamento cerniera " CLIP"
- M10** Aggiustamento cerniera " DSP-CLIP"
- M11** Cambio dispositivo d'arresto
- M13** Aggiustamento ammortizzatore ante "blum"
- M14** Smontaggio / montaggio / aggiustamento cassetto "UNA"
- M15** Smontaggio / montaggio / cassetto "V-PLUS"

**NL****Veiligheidsinstructies****Montagevolgorde**

- M1** Demontage transportrand
- M3** Instelling kastophanging "SAH 131"
- M4** Instelling kastophanging "SAH 216"
- M7** Instelling afdeklijst onderkast
- M8** Scharnierinstelling " CLIP "
- M10** Demontage / montage deurdemper " CLIP "
- M11** Veranderen van de bevestigingszijde
- M13** Instelling deurdemper "blum"
- M14** Demontage / montage / instelling lade "UNA"
- M15** Demontage / montage "V-PLUS"

**PL****Instrukcje bezpieczeństwa****Kolejność montażu**

- M1** Demontaż listwy transportowej
- M3** Ustawienie zawieszenia szafki "SAH 131"
- M4** Ustawienie zawieszenia szafki "SAH 216"
- M7** Ustawienie blendy w szafce dolnej
- M8** Ustawienie zawiasów " CLIP"
- M10** Ustawienie zawiasów " DSP-CLIP"
- M11** Wymiana ogranicznika
- M13** Ustawienie amortyzatorów w drzwiach „blum"
- M14** Demontaż / montaż / ustawienie szuflad "UNA"
- M15** Demontaż / montaż "V-PLUS"

**PT****Instruções de segurança****Sequência da montagem**

- M1** Demontare bara de transport
- M3** Ajustar apoios para armário "SAH131"
- M4** Ajustar apoios para armário "SAH216"
- M7** Ajustar painel do armário de baixo
- M8** Ajustar dobradiça " CLIP"
- M10** Ajustar dobradiça " DSP-CLIP"
- M11** Trocar lado do batente
- M13** Ajustar dispositivo de retenção de porta "blum"
- M14** Desmontagem/montagem e ajuste da gaveta "UNA"
- M15** Desmontagem/montagem da gaveta "V-PLUS"

**M16** Aggiustamento cassetto "V-PLUS"**M17** Smontaggio / montaggio / cassetto "ATIRA"**M18** Aggiustamento cassetto "ATIRA"**M19** Scambio cassetto/frontale "ATIRA"**M20** Montaggio collegamento armadi**M21** Fissaggio pannello portalavabo / lavabo**M22** Fissaggio lavabo in ceramica**M26** Circuito di illuminazione LED standard**M29** Angolo sicurezza aggiuntiva**Consigli per la pulizia e cura****M16** Lade-instelling "V-PLUS"**M17** Demontage / montage "ATIRA"**M18** Lade-instelling "ATIRA"**M19** Vervangen lade/front "ATIRA"**M20** Montage kastverbinding**M21** Bevestiging van wastafelblad / wastafel**M22** Bevestiging keramische wastafel**M26** Standaard LED-verlichting circuit**M29** Extra veiligheidsmontagehoek**Gebruiksaanwijzing voor reiniging en verzorging****M16** Ustawienie szuflad "V-PLUS"**M17** Demontaż / montaż "ATIRA"**M18** Ustawienie szuflad "ATIRA"**M19** Wymiana szuflad / frontów "ATIRA"**M20** Montaż łącznika szafek**M21** Umocowanie płyty do umywalki / umywalki**M22** Umocowanie umywalki ceramicznej**M26** Standardowy układ oświetlenia LED**M29** Dodatkowy kątownik zabezpieczający**Wskazówki dotyczące czyszczenia i pielęgnacji****M16** Ajustar gaveta "V-PLUS"**M17** Desmontagem/montagem da gaveta "ATIRA"**M18** Ajustar gaveta "ATIRA"**M19** Schimb sertar /Front "ATIRA"**M20** Montagem da ligação de união dos armários**M21** Fixação da bancada/bacia do lavatório**M22** Fixação do lavatório em cerâmica**M26** Iluminação LED circuito padrão**M29** Suporte de segurança adicional**Instruções de limpeza e manutenção**



## RO Instrucțiunile de siguranță

### Secvența de asamblare

- M1** Demontare bara de transport
- M3** Reglajul agatatoarei de dulap "SAH 131"
- M4** Reglajul agatatoarei de dulap "SAH 216"
- M7** Reglajul panoului de sub dulap
- M8** Reglajul balamalelor " CLIP "
- M10** Reglajul balamalelor " DSP-CLIP "
- M11** Schimbarea deschiderii
- M13** Reglajul amortizorului de usa "blum"
- M14** Demontare / Montare / Reglajul sertarelor "UNA"
- M15** Demontare / Montare "V-PLUS"

## RU инструкции по технике безопасности

### Очередность монтажных работ

- M1** Демонтаж транспортной панели
- M3** Установка подвески для шкафа "SAH 131"
- M4** Установка подвески для шкафа "SAH 216"
- M7** Установка обшивки нижнего шкафа
- M8** Установка шарниров " CLIP"
- M10** Установка шарниров " DSP-CLIP"
- M11** Смена стороны открывания
- M13** Установка дверного демпфера "blum"
- M14** Демонтаж / монтаж / установка выдвижного ящика "UNA"
- M15** Демонтаж / монтаж выдвижного ящика "V-PLUS"

## SE Säkerhetsföreskrifter

### Monteringsordning

- M1** Demontering transportlist
- M3** Inställning skåpupphängning "SAH 131"
- M4** Inställning skåpupphängning "SAH 216"
- M7** Inställning underskåpets konsol
- M8** Inställning av gångjärn " CLIP"
- M10** Inställning av gångjärn " DSP-CLIP"
- M11** Dörrhängning till höger eller vänster
- M13** Inställning dörrdämpare "blum"
- M14** Demontering / montering / inställning låda "UNA"
- M15** Demontering / montering "V-PLUS"

## SK Bezpečnostné pokyny

### Zostava objednávka

- M1** Demontáž transportné vzpery
- M3** Nastavenie skriňových závesov "SAH 131"
- M4** Nastavenie skriňových závesov "SAH 216"
- M7** Nastavenie dosky spodnej skrinky
- M8** Nastavenie pántov " CLIP"
- M10** Nastavenie pántov " DSP-CLIP"
- M11** Výmena pántov
- M13** Nastavenie tlmičov dverí "blum"
- M14** Demontáž / montáž / nastavenie zásuviek "UNA"
- M15** Demontáž / montáž "V-PLUS"

**M16** Reglajul sertarelor "V-PLUS"

**M17** Demontare / Montare "ATIRA"

**M18** Reglajul sertarelor "ATIRA"

**M19** Schimb sertar /Front "ATIRA"

**M20** Montajul legaturii între dulapuri

**M21** Fixarea placa lavoar / chiuveta

**M22** Fixarea chiuveta ceramica

**M26** LED-uri standard de circuit de iluminat

**M29** Vinclu ajutorat

### Instructiuni de intretinere si curatare

**M16** Установка выдвижного ящика "V-PLUS"

**M17** Демонтаж / монтаж выдвижного ящика "ATIRA"

**M18** Установка выдвижного ящика "ATIRA"

**M19** Обмен выдвижного ящика / фронтона "ATIRA"

**M20** Монтаж соединения шкафов

**M21** Крепление верхней плиты мойки / раковины

**M22** Крепление керамической мойки

**M26** Стандартный светодиод цепи освещения

**M29** Дополнительный предохранительный угольник

### Указания по уходу и чистки

**M16** Inställning låda "V-PLUS"

**M17** Demontering / montering "ATIRA"

**M18** Inställning låda "ATIRA"

**M19** Utbyte låda / front "ATIRA"

**M20** Montering koppelskruv till skåp

**M21** Montering tvättställsskiva / tvättställ

**M22** Montering tvättställ i keramik

**M26** Standard LED belysning krets

**M29** Extra säkerhetsvinkel

### Anvisning för skötsel och rengöring av alla ytor

**M16** Nastavenie zásuviek "V-PLUS"

**M17** Demontáž / montáž "ATIRA"

**M18** Nastavenie zásuviek "ATIRA"

**M19** Výmena zásuviek/čiel "ATIRA"

**M20** Postup pri spojovaní skriniek

**M21** Upevnenie umývadla

**M22** Upevnenie keramického umývadla

**M26** Štandardné LED osvetlenie okruhu

**M29** Dodatočná bezpečnostná zádržka

### Pokyny pre čistenie a starostlivosť

<b>SL</b>	<b>Nastavna navodila</b>
	<b>Sestav sekvence</b>
<b>M1</b>	Demontaža transportne letve
<b>M3</b>	Nastavitev obešala za omaro "SAH 131"
<b>M4</b>	Nastavitev obešala za omaro "SAH 216"
<b>M7</b>	Nastavitev okrasne letve na spodnji omarici
<b>M8</b>	Nastavitev tečajev " CLIP"
<b>M10</b>	Nastavitev tečajev " DSP-CLIP"
<b>M11</b>	Menjava omejevalnika
<b>M13</b>	Nastavitev blažilca za vrata "blum"
<b>M14</b>	Demontaža/montaža/nastavitev predala "UNA"
<b>M15</b>	Demontaža/montaža "V-PLUS"

<b>M16</b>	Nastavitev predala "V-PLUS"
<b>M17</b>	Demontaža/montaža "ATIRA"
<b>M18</b>	Nastavitev predala "ATIRA"
<b>M19</b>	Izmenjava predala/sprednje stranice "ATIRA"
<b>M20</b>	Montaža spojnika na omari
<b>M21</b>	Pritrditev umivalnika in plošče umivalnika
<b>M22</b>	Pritrditev keramičnega umivalnika
<b>M26</b>	Standard LED osvetlitev krog
<b>M29</b>	Dodaten varovalni kotnik

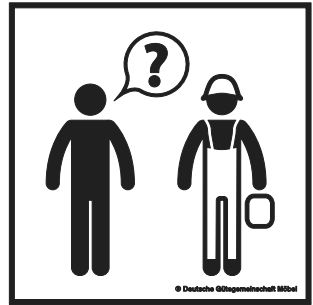
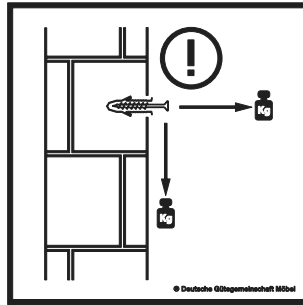
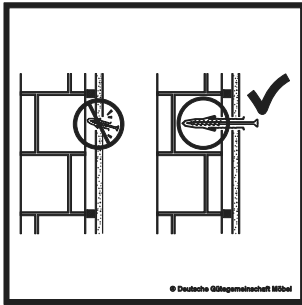
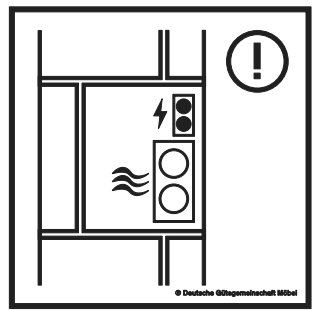
#### Navodila za čiščenje in nego



## Hinweise zur Energieverbrauchskennzeichnung

<https://www.pelipal.de/Service/Downloads/Energieeffizienz/>

- DE** Die Hinweise zur Energieeffizienz nach EU Verordnung 2019/2015 erhältst du über die Eingabe der Auftragsnummer auf der oben genannten Webseite, oder über den Scan des QR-Codes auf dem Typenschild des Produkts.
- FR** Vous recevez des informations sur l'efficacité énergétique conformément au règlement UE 2019/2015 en saisissant le numéro de commande sur le site Web mentionné ci-dessus, ou en scannant le code QR sur la plaque signalétique du produit.
- BG** Информацията за енергийна ефективност съгласно Регламент на ЕС 2019/2015 ще получите чрез въвеждане номера на поръчката на уебсайта, сломенат по-горе, или чрез сканиране на QR кода на табелката на продукта.
- CZ** Informace o energetické účinnosti dle nařízení EU 2019/2015 obdržíte zadáním čísla objednávky na výše uvedené webové stránce nebo naskenováním QR kódu na typovém štítku produktu.
- ES** Recibirás la información sobre eficiencia energética según el Reglamento UE 2019/2015 ingresando el número de pedido en el sitio web mencionado anteriormente, o escaneando el código QR en la placa de identificación del producto.
- HR** Upisom ćete dobiti podatke o energetskej učinkovitosti prema EU Uredbi 2019/2015broj narudžbe na gore spomenutoj web stranici ili skeniranjem QR koda na natpisnoj pločici proizvoda.
- HU** Az energiahatékonyságra vonatkozó információkat az EU 2019/2015 szerint (2021.09.01-től) megkapja megrendelésének megadásával a fent említett webhelyen, vagy a típus táblán található QR-kód beolvasásával.
- IT** Entrando riceverai le informazioni sull'efficienza energetica secondo il Regolamento UE 2019/2015 il numero d'ordine sul sito web sopra menzionato, o scansionando il codice QR sulla targhetta del prodotto.
- NL** U ontvangt de informatie over energie-efficiëntie volgens EU-verordening 2019/2015 door in te voeren het bestelnummer op de bovengenoemde website, of door de QR-code op het productnaamplaatje te scannen.
- PL** Informację o efektywności energetycznej zgodnie z Rozporządzeniem UE 2019/2015 otrzymasz wpisując numer zamówienia na wyżej wymienionej stronie internetowej lub poprzez zeskanowanie kodu QR na tabliczce znamionowej produktu.
- PT** Você receberá informações sobre eficiência energética de acordo com o Regulamento da UE 2019/2015 digitando o número do pedido no site mencionado acima ou digitalizando o código QR na placa de identificação do produto.
- RO** Veți primi informațiile privind eficiența energetică conform Regulamentului UE 2019/2015 prin intrare numărul de comandă de pe site-ul web menționat mai sus, sau prin scanarea codului QR de pe plăcuța de identificare a produsului.
- SE** Du får informationen om energieeffektivitet enligt EU-förordning 2019/2015 genom att gå in beställningsnumret på webbplatsen som nämns ovan, eller genom att skanna QR-koden på produktens namnskytt.
- SK** Informácie o energetickej efektívnosti podľa nariadenia EÚ 2019/2015 získate zadáním čísla objednávky na vyššie uvedenej webovej stránke alebo naskenováním QR kódu na typovom štítku produktu.




## DE Sicherheitshinweise

- ⚠ Eine unsachgemäße Montage des Möbels kann zu Unfällen und Verletzungen führen. Das Möbel darf nur von fachkundigen Personen montiert werden.
- Prüfen Sie die Wandbeschaffenheit. Benutzen Sie Wandbefestigungsdübel und Haken, die zu Ihrer Wandbeschaffenheit passen.
- Im Befestigungsbereich dürfen keine Elektro-, Versorgungs- und Entsorgungsleitungen verlaufen. Die Wand muss im gesamten Bereich des Möbels plan sein.
- Um ein Kippen oder Fallen zu vermeiden, befestigen Sie jedes Möbel (auch stehende Typen) mit den Schrankaufhängungen an der Wand.
- Beachten Sie für Waschtischunterschranke Schritt M29 dieser Montageanleitung.
- Der Elektroanschluss ist nur vom Fachmann unter Berücksichtigung der IEC 60364 und national geltender Richtlinien durchzuführen!
- Elektrische Bauteile/Leuchten dürfen nur in Kombination mit Produkten von Artiqua betrieben werden.
- Das Möbel ist nur für den Privatgebrauch und die Verwendung als Aufbewahrungsmöbel vorgesehen.
- Lassen Sie sich bei Fragen von Fachpersonal beraten.


## GB Safety instructions

- ⚠ • Improper assembly of the furniture item can lead to accidents and injuries. The furniture item is only to be assembled by competent persons.
- Examine the wall structure. Use the wall-plugs and hooks appropriate for your wall type.
- There should be no electrical cables, supply lines or disposal pipelines running through the installation area. The section of wall where the piece of furniture is to be installed must be level.
- In order to avoid tipping or falling, fasten the furniture item (including standing types) to the wall using the wall mount.
- For vanity units take note of step M29 of this assembly manual.
- Connecting the power supply is only to be carried out only by a qualified technician and according to both IEC 60364 and the national regulations in force!
- Electrical components / luminaires may only be operated in combination with Artiqua products.
- The furniture is intended to be used as a storage furniture and for private use only.
- Please consult a qualified technician if you have any questions.


## FR Instructions de sécurité

-  Un montage incorrect du meuble peut entraîner des accidents et des blessures. Son assemblage doit être uniquement confié à des personnes qualifiées.
- Vérifiez les caractéristiques du mur. Utilisez des chevilles pour montage mural et des crochets adaptés aux caractéristiques de votre mur.
- Aucun câble électrique, conduit d'alimentation et d'évacuation ne doit se trouver dans la zone de fixation. Le mur doit être plan sur l'ensemble de la zone d'installation du meuble.
- Afin d'éviter tout basculement ou chute, fixez au mur chaque meuble (ainsi que ses éléments stables au sol) en utilisant les suspensions pour meuble.
- Pour les dessous de meubles d'évier, respectez l'étape M29 de cette notice de montage.
- Seule une personne qualifiée peut effectuer le branchement électrique en tenant compte de la norme CEI 60364 et des directives nationales en vigueur!
- Les composants / luminaires électriques ne peuvent être utilisés qu'avec des produits Artiqua.
- Le meuble est destiné à un usage privé uniquement et comme meuble de rangement.
- En cas de question, n'hésitez pas à demander conseil à du personnel spécialisé.

## BG инструкции за безопасност

-  Неправилният монтаж на тази мебел може да доведе до злополуки и наранявания. Мебелите да се монтират само от квалифицирани специалисти.
- Проверете текстурата на стената. Използвайте дюбели и куки за закрепване, подходящи за структурата на Вашата стена.
- В зоната на закрепване не бива да преминават електрически, захранващи или отвеждащи проводници. В цялата зона на мебелите стената трябва да е равна.
- За да се избегне преобръщане или падане, закрепвайте всяка мебел (също и от стоящ тип) към стената посредством окачващите приспособления на
- При долните шкафове за мивка съблюдавайте стъпка M29 от настоящото упътване за монтаж.
- Електрическото свързване да се извършва само от специалист, като се съблюдават IEC 60364 и съществуващите национални предписания!
- При въпроси се консултирайте с квалифициран персонал

## CZ Bezpečnostní pokyny

-  Neodborná montáž nábytku může vést k nehodám a poranění. Nábytek smí montovat jen odborníci.
- Zkontrolujte stav stěny. Pro připevnění používejte hmoždinky a šrouby, které jsou vhodné pro materiál Vaší stěny.
- Místem upevnění nesmí probíhat žádná elektrická vedení, ani zásobovací a odpadní potrubí. Stěna musí být v celé oblasti nábytku rovná.
- Proti převrnutí zajistěte každý kus nábytku (i stojící typy) držákem přišroubovaným na stěnu.
- Pro skříňky pod umyvadlové stoly dbejte na krok M29 tohoto návodu k montáži.
- Připojení k elektrickému zdroji může provádět pouze odborník podle standardu IEC 60364 a s dodržením platných směrnic daného státu.
- Jestliže máte otázky, nechte si poradit odborným personálem.

## ES Instrucciones de seguridad



- Un montaje inadecuado del mueble puede provocar accidentes y lesiones. Por eso, el mueble solo debe ser montado por personas para ello cualificadas.
- Compruebe la calidad de la pared. Utilice para ello los tacos y los anclajes que más se adecúen a las características de la pared a la que lo va a fijar.
- Por el área de fijación no deberán pasar conductos eléctricos, de abastecimiento ni de eliminación. La zona de la pared cubierta por el mueble debe estar despejada de cualquier otro objeto.
- Para evitar que el mueble se caiga o se vuelque, fíjelo a la pared con elementos de fijación, también aunque sea un mueble de pie.
- Para montar los muebles bajolavabo siga el paso M29 de estas instrucciones.
- La conexión a la corriente sólo la puede llevar a cabo un técnico especialista teniendo en consideración la IEC 60364 y la normativa nacional vigente.
- Deje que el personal especializado resuelva sus preguntas.

## HR Sigurnosne upute



- Nestručno montiranje namještaja može dovesti do nesreća i ozljeda. Namještaj smiju postavljati samo stručne osobe.
- Provjerite kakvoću zida. Koristite zaglavnicu za pričvršćivanje na zid i kuku koja odgovara kakvoći Vašeg zida.
- Na području pričvršćivanja ne smiju biti električni vodovi, vodovi za snabdijevanje i odvodnju. Zid na čitavom području namještaja mora biti gladak.
- Da bi se izbjeglo prevrtanje ili padanje pričvrstite svaki namještaj (i stajaci tip namještaja) ovjesima za ormar za zid.
- Obratite pažnju na donje ormariće umivaonika korak M29 ovih uputa za postavljanje.
- Električni priključak provodi samo stručna osoba vodeći računa o smjernici IEC 60364 i o smjernicama koje vrijede u određenoj državi!
- Kod pitanja potražite savjet od stručnog osoblja.

## HU Biztonsági utasítások



- A bútort csak szakemberek szerelhetik össze. A bútort csak szakemberek szerelhetik össze.
- Ellenőrizze a fal szerkezetét. Használjon olyan fali rögzítőtipliket és kampókat, amelyek megfelelnek a fal tulajdonságainak.
- A rögzítés területén ne fusson elektromos, ellátó vagy elvezető vezeték. A falnak a bútort teljes területén sík felületűnek kell lennie.
- A felborulás vagy leesés elkerülése érdekében rögzítsen minden bútort (az álló típusúakat is) a szekrénypántokkal a falon.
- Mosdó alatti szekrényekhez vegye figyelembe a szerelési útmutató M29-es lépését.
- Az elektromos csatlakoztatást csakis szakember végezheti el az IEC 60364 és adott országban érvényes előírások figyelembevételével.
- Kérdések esetén kérjen tanácsot szakembertől.

## IT Istruzioni di sicurezza



- Il montaggio non conforme del mobile può provocare incidenti e lesioni. Il mobile deve essere montato solamente da personale specializzato.
- Verificare l'idoneità della parete. Usare i tasselli per il fissaggio a parete e i ganci conformi alle caratteristiche della vostra parete.
- Nella zona di fissaggio non devono essere presenti cavi elettrici, linee di alimentazione e tubi di scarico. La parete deve essere piatta su tutta la superficie del mobile.
- Per evitare il ribaltamento o la caduta, fissare ogni mobile (anche quelli in posizione verticale) alla parete con le sospensioni per armadi.
- Prestare attenzione al passo M29 per l'armadietto sottolavabo di queste istruzioni per il montaggio.
- L'allacciamento elettrico è da eseguire da un professionista secondo la IEC 60364 e le norme nazionali in vigore!
- In caso di dubbi, farsi consigliare da esperti.

## NL Veiligheidsinstructies



- Een ondeskundige montage van het meubelstuk kan tot ongevallen en letsel leiden. Het meubelstuk mag alleen door vakkundige personen worden gemonteerd.
- Controleer de aard van de wand. Gebruik de wandbevestigingspluggen en haken die bij de materiële toestand van uw wand passen.
- In het bevestigingsbereik mogen zich geen elektrische-, toevoer- en afvoerleidingen bevinden. De wand moet in het complete gedeelte van het meubel vlak zijn / waterpas.
- Om kantelen en vallen te voorkomen, dient u ieder meubelstuk (ook staande modellen) met behulp van de kastophanging aan de wand te bevestigen.
- Neem voor wastafelkasten stap M29 in deze montagehandleiding in acht.
- De elektrische aansluiting mag alleen door een elektricien met het in acht nemen van IEC 60364 en de nationaal geldende richtlijnen worden uitgevoerd.
- Laat u in geval van vragen adviseren door vakkundig personeel.

## PL Instrukcje bezpieczeństwa



- Nieodpowiedni montaż mebli może doprowadzić do wypadków i obrażeń. Montaż może przeprowadzić jedynie fachowy personel.
- Sprawdź konstrukcję ściany. Należy zastosować pasujące kołki i haczyki do umocowania przy ścianie.
- W miejscu mocowania nie mogą przebiegać przewody elektryczne, zasilające i odprowadzające. Ściana musi przebiegać przez całą szerokość mebli.
- Aby uniknąć przechylenia lub wywrócenia, każdy mebel (także meble stojące) należy umocować przy pomocy zawieszenia szafek do ściany.
- Przy szafkach pod umywalki należy zwrócić uwagę na krok M29 w niniejszej instrukcji montażu.
- Łącze elektryczne może przeprowadzić jedynie fachowiec przy uwzględnieniu IEC 60364 oraz wytycznych obowiązujących w danym kraju!
- W razie pytań prosimy zwrócić się do fachowca.

## PT Instruções de segurança



- Uma montagem incorreta do móvel pode originar acidentes e lesões. O móvel só pode se montar por pessoal devidamente qualificado.
- Verifique as condições da parede. Utilize buchas de fixação à parede e ganchos que se adequem às condições da sua parede.
- Na área de fixação não devem passar cabos elétricos nem condutas de abastecimento e de eliminação. A parede deve ser plana em toda a área do móvel.
- Para evitar o cair ou o tombar, fixe cada um dos móveis (mesmo os que ficam de pé no chão) à parede com os ganchos para fixação de armários.
- O móvel foi concebido apenas para fins privados e como móvel de arrumação.
- Para os móveis de lavatório tenha em atenção o passo M29 do presente manual de montagem.
- A ligação elétrica apenas pode ser efetuada por um electricista de acordo com a CEI 60364 e as diretivas nacionais aplicáveis!
- Em caso de dúvidas aconselhe-se com pessoal especializado.

## RO Instrucțiunile de siguranță



- Montarea neadecvată a mobilei poate conduce la accidente și vătămări. Mobila poate fi montată numai de către persoane competente.
- Verificați structura zidului. Utilizați dibluri pentru fixarea de perete și cârlige care sunt adecvate pentru tipul dumneavoastră de perete.
- În zona de fixare nu trebuie să treacă cabluri electrice, conducte de alimentare și de evacuare. Peretele trebuie să fie plan în întreaga zona a mobilei.
- Pentru a evita răsturnarea sau căderea, fixați de perete fiecare obiect de mobilier (chiar și tipurile de mobilier care stau pe podea) cu elemente de susținere pentru dulapuri.
- Luați în considerare pentru dulapurile de sub lavoar Pasul M29 din această instrucțiune de montaj.
- Conexiunea electrică se va efectua numai de către un electrician specialist, ținând seama de standardul internațional IEC 60364 și de normele valabile la nivel național.
- Dacă aveți întrebări puteți fi consiliați de personalul de specialitate.

## RU инструкции по технике безопасности



- Неправильный монтаж мебели может привести к несчастным случаям и травмам. Монтаж мебели может осуществляться только опытными лицами.
- Проверьте материал и качество стены. Используйте настенные крепления и крюки, подходящие для структуры Ваших стен.
- В месте крепления не должна проходить электропроводка, а также другие линии водо-, газо и теплоснабжения и канализации. Стена должна быть ровной по всей зоне расположения мебели.
- Во избежание падения или опрокидывания закрепите мебель (в том числе и вертикально устанавливаемые предметы) на стене при помощи кронштейнов.
- Для шкафов под раковину обратите внимание на шаг M29 настоящего руководства по монтажу.
- Электрическое подключение должно осуществляться только квалифицированным специалистом при соблюдении действующих национальных нормативов!
- При возникновении вопросов обратитесь за консультацией к специалисту.

## SE Säkerhetsföreskrifter



- En icke fackmässig montering av denna möbel kan orsaka olyckor och personskador. Denna möbel får endast monteras av sakkunniga personer.
- Kontrollera väggens beskaffenhet. Använd pluggar och krokare, som passar till din väggkonstruktion.
- I fästområdet får inga el-, försörjnings- och avloppsledningar finnas. Väggens måste vara plan på hela ytan som täcks av möbelen.
- För att undvika att möbelen välter eller faller, måste varje möbel (även stående modeller) fästas i väggen med skåpupphängningen.
- För tvättställsunderskåp beakta steg M29 i denna monteringsanvisning.
- Den elektriska anslutningen får endast utföras av behörig elektriker i överensstämmelse med de giltiga nationella riktlinjerna.
- Rådgör med fackpersonal om du har frågor.

## SK Bezpečnostné pokyny

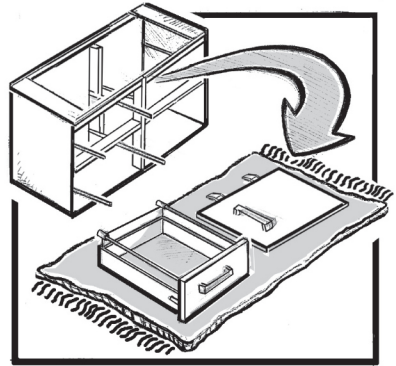
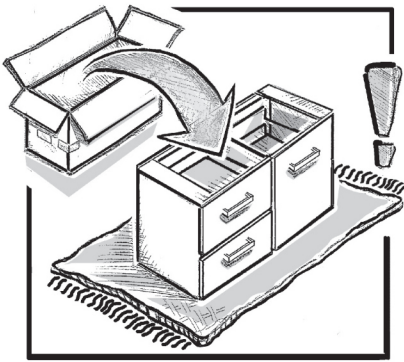


- Neodborná montáž nábytku môže viesť k úrazom a zraneniam. Nábytok môžu montovať len odborne spôsobilé osoby.
- Skontrolujte stav steny. Použite hmoždinky do steny a háčiky vhodné pre vlastnosti Vašej steny.
- V mieste upevnenia nesmú byť uložené žiadne elektrické vedenia, napájacie a kanalizačné potrubia. Stena musí byť v celej zóne nábytku rovná.
- Aby ste predišli prevráteniu alebo zrúteniu nábytku, každý nábytok (aj stojace typy) upevnite na stenu pomocou závesov.
- V prípade montáže skriniek pod umývadlo venujte pozornosť kroku M29 tohto návodu na montáž.
- Pripojenie k elektrickému zdroju môže vykonať iba odborník, pričom musí dodržať normu IEC 60364 a platné smernice daného štátu.
- V prípade otázok sa poraďte s odborným personálom.

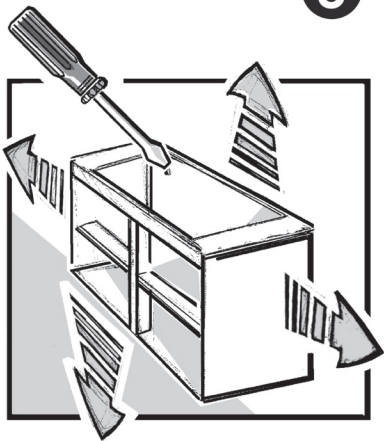


D **Montagereihenfolge**  
GB **Assembly Sequence**  
FR **Séquence d'assemblage**

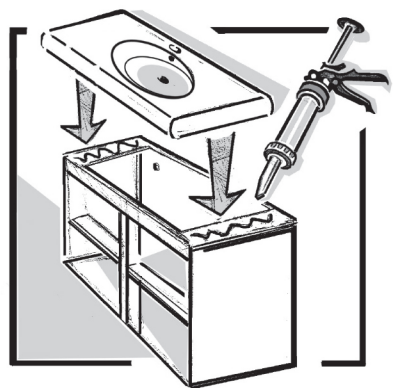
BG монтаж последователност  
CZ Montážní sekvenční  
ES Secuencia de montaje  
FIN Asennusvaiheet



M8 M14 M15 M17



M3 M4 M29

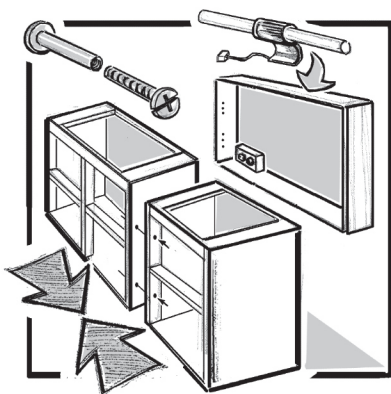


M21 M22

HR Sklop slijed  
HU Szerelés sorrendjét  
IT Sequenza di montaggio  
NL Montagevolgorde  
PL Kolejność montażu

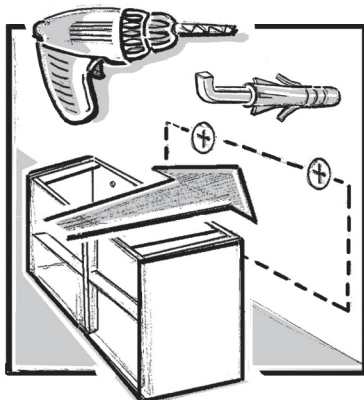
PT Sequência da montagem  
RO Secvența de asamblare  
RU Очередность монтажных работ  
SE Monteringsordning  
SK Zostava objednávka  
SL Sestav sekvenca

3



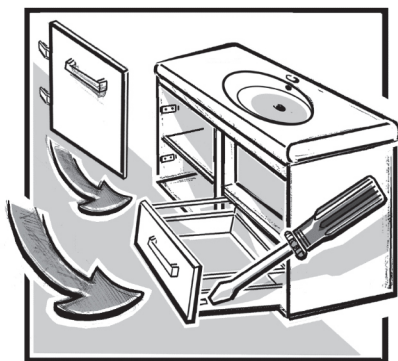
M1 M11 M20 M26

4



M3 M4

7



M7 M8 M10 M16

M17 M18

8

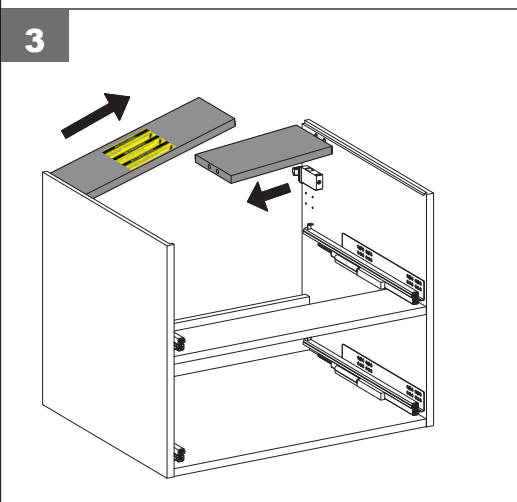
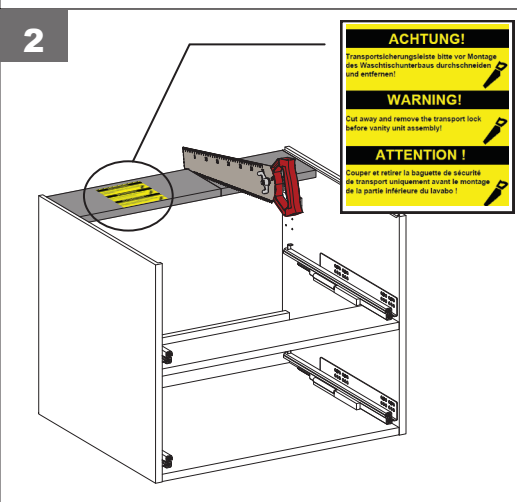
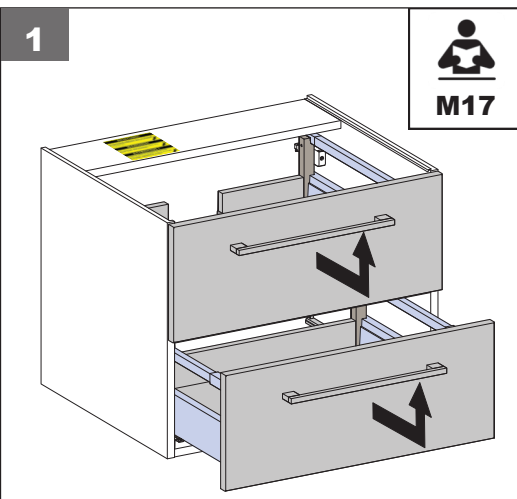
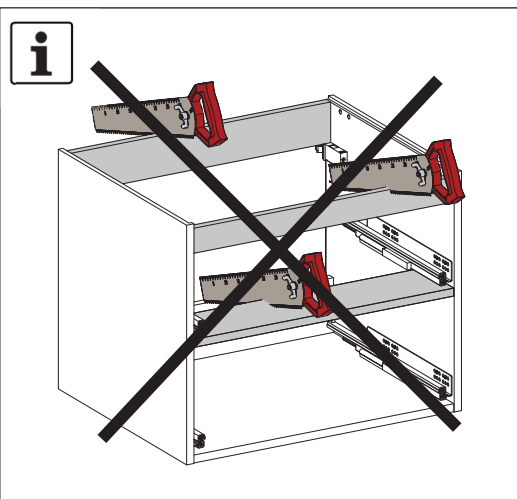
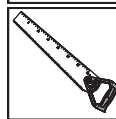


DE  
GB  
FR  
BG  
CZ  
ES  
HR  
HU  
IT  
NL  
PL  
PT  
RO  
RU  
SE  
SK  
SL

**Demontage Transportleiste**  
**Dismantling transport bar**  
**Démontage lattes de transport**

Демонтаж транспортна релса  
Demontáž transportní vzpěry  
Desmontaje para el servicio de transporte  
Demontaža transportne letvice  
Szállítóléc leszerelése  
Smontaggio listello di trasporto  
Demontage transportrand  
Demontaż listwy transportowej  
Desmontar barra de transporte  
Demontare bara de transport  
Демонтаж транспортной панели  
Demontering transportlist  
Demontáž transportné vzpery  
Demontaža transportne letve

**M1**



DE  
GB  
FR  
BG  
CZ  
ES  
HR  
HU  
IT  
NL  
PL  
PT  
RO  
RU  
SE  
SK  
SL

**Einstellung Schrankaufhänger "SAH 131"**  
**Adjusting cabinet mounting bracket "SAH 131"**  
**Réglage des boîtiers d'accrochage "SAH 131"**  
Регулиране планки за окачване на шкаф "SAH 131"  
Seřízení skříňových závěsů "SAH 131"  
Ajuste del colgador de armario "SAH 131"  
Podešavanje ovjesa ormara "SAH 131"  
"SAH 131" szekrény felfüggesztő beállítása  
Aggiustamento aggancio armadio "SAH 131"  
Instelling kastophanging "SAH 131"  
Ustawienie zawieszenia szafki "SAH 131"  
Ajustar apoios para armário "SAH131"  
Reglajul agatatoarei de dulap "SAH 131"  
Установка подвески для шкафа "SAH 131"  
Inställning skårupphängning "SAH 131"  
Nastavenie skriňových závesov "SAH 131"  
Nastavitev obešala za omara "SAH 131"

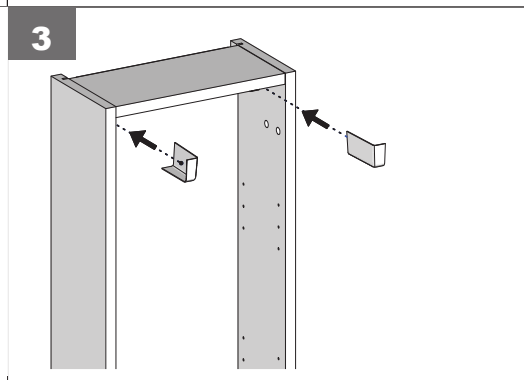
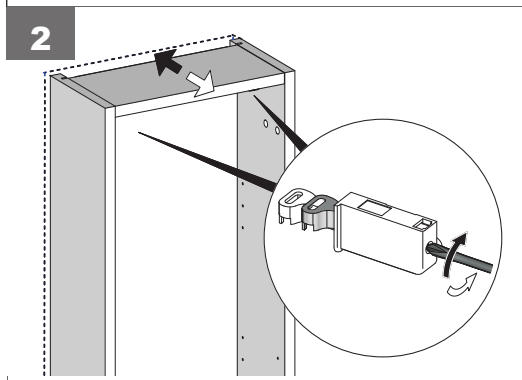
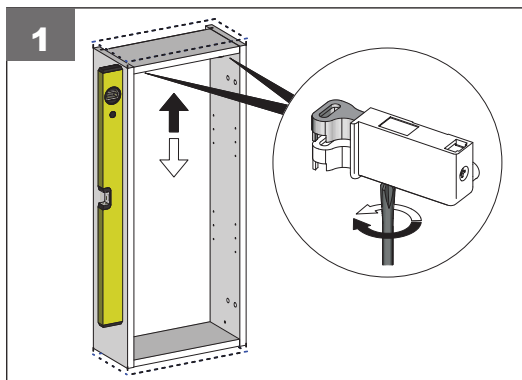
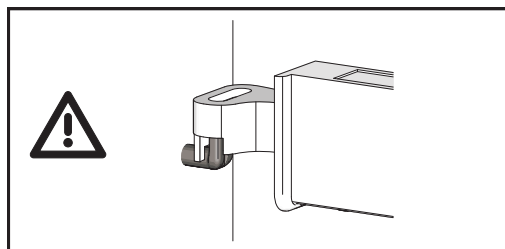
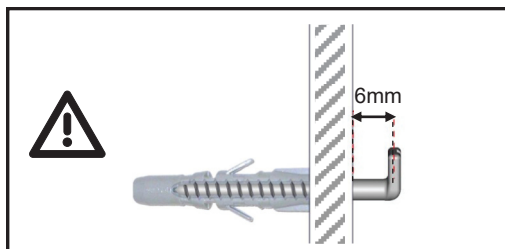
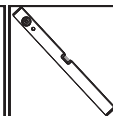
M3



2x



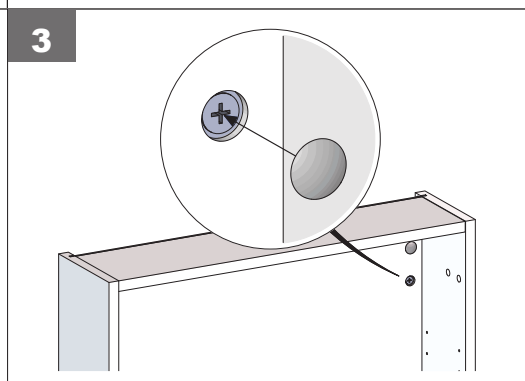
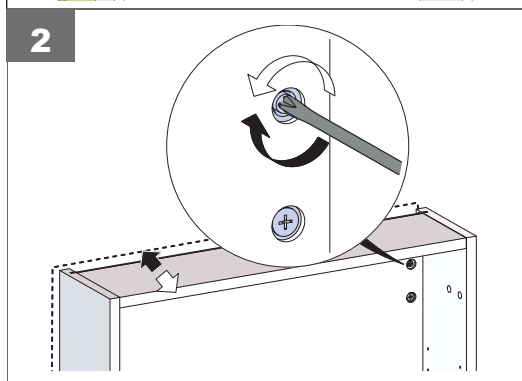
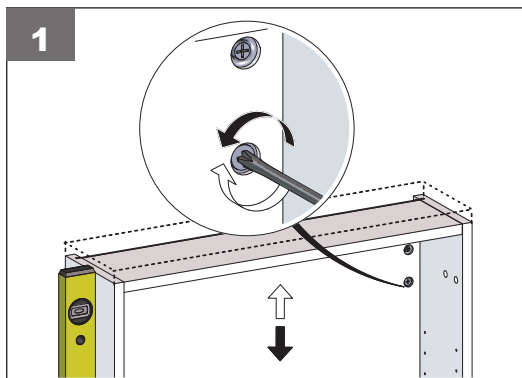
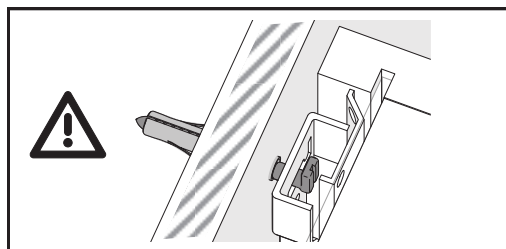
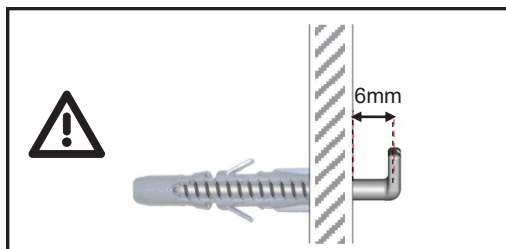
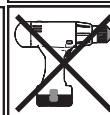
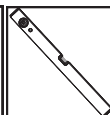
PZ2



DE  
GB  
FR  
BG  
CZ  
ES  
HR  
HU  
IT  
NL  
PL  
PT  
RO  
RU  
SE  
SK  
SL

**Einstellung Schrankaufhänger "SAH 216"**  
**Adjusting cabinet mounting bracket "SAH 216"**  
**Réglage des boîtiers d'accrochage "SAH 216"**  
Регулиране планки за окачване на шкаф "SAH 216"  
Seřízení skříňových závěsů "SAH 216"  
Ajuste del colgador de armario "SAH 216"  
Podešavanje ovesa ormara "SAH 216"  
"SAH 216" szekrény felfüggesztő beállítása  
Aggiustamento aggancio armadio "SAH 216"  
Instelling kastophanging "SAH 216"  
Ustawienie zawieszenia szafki "SAH 216"  
Ajustar apoios para armário "SAH216"  
Reglajul agatatoarei de dulap "SAH 216"  
Установка подвески для шкафа "SAH 216"  
Inställning skåppupphängning "SAH 216"  
Nastavenie skriňových závesov "SAH 216"  
Nastavitev obešala za omaro "SAH 216"

M4



DE  
GB  
FR  
BG  
CZ  
ES  
HR  
HU  
IT  
NL  
PL  
PT  
RO  
RU  
SE  
SK  
SL

## Einstellung Unterschrankblende

### Adjusting base cabinet panel

### Réglage du bandeau

Регулиране бледа на долен шкаф

Seřízení desky spodní skříňky

Ajuste de la cubierta del compartimento inferior

Podešavanje blende ispod ormara

Alsószekrény nyílászáró lapjának beállítása

Aggiustamento modanatura della base

Instelling afdeklijst onderkast

Ustawienie blendy w szafce dolnej

Ajustar painel do armário de baixo

Reglajul panoului de sub dulap

Установка обшивки нижнего шкафа

Inställning underskåpets konsol

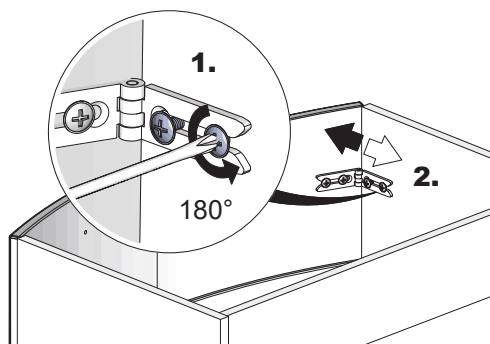
Nastavenie dosky spodnej skrinky

Nastavitev okrasne letve na spodnji omarici

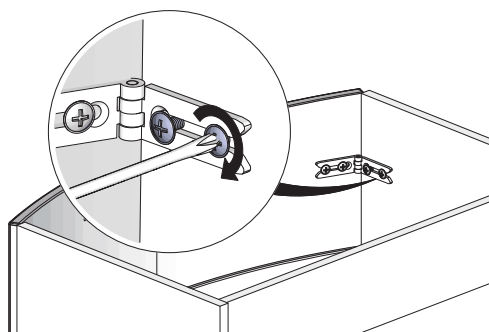
# M7



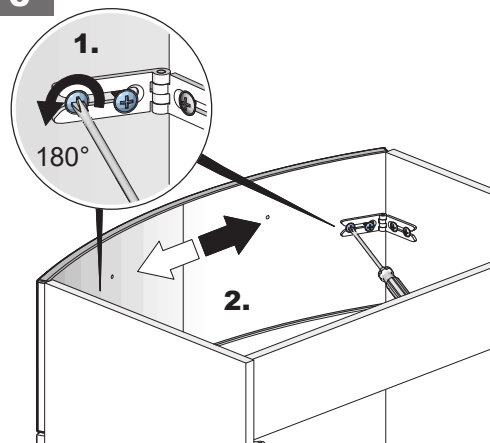
### 1



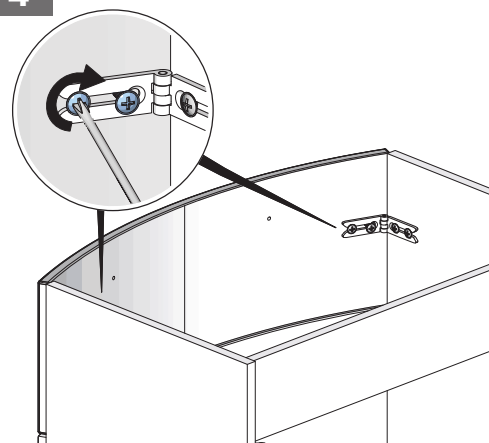
### 2



### 3



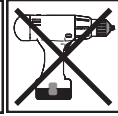
### 4



DE  
GB  
FR  
BG  
CZ  
ES  
HR  
HU  
IT  
NL  
PL  
PT  
RO  
RU  
SE  
SK  
SL

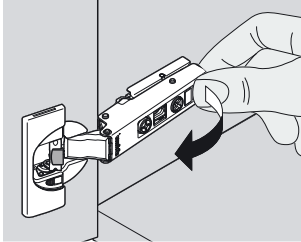
**Scharniereinstellung "CLIP"**  
**Adjusting "CLIP" hinge**  
**Règlage des charnières "CLIP"**  
Регулиране на шарнира "CLIP"  
Seřízení pantů "CLIP"  
Ajuste de las bisagras "CLIP"  
Podešavanje šarnira "CLIP"  
"CLIP" csuklópánt beállítása  
Aggiustamento cerniera "CLIP"  
Scharnierinstellung "CLIP"  
Ustawienie zawiasów "CLIP"  
Ajustar dobradiça "CLIP"  
Reglajul balamalelor "CLIP"  
Установка шарниров "CLIP"  
Inställning av gångjärn "CLIP"  
Nastavenie pántov "CLIP"  
Nastavitev tečajev "CLIP"

**M8**



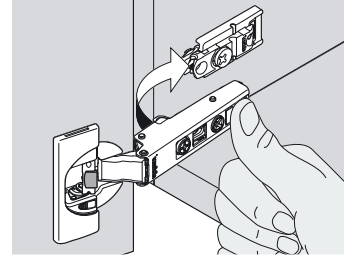
**Demontage**  
**Disassembling**  
**Démontage**

Демонтаж  
Demontáž  
Desmontaje  
Desmontagem  
Demontaža  
Leszerelés  
Smontaggio  
Demontaž  
Demontare  
Demontering

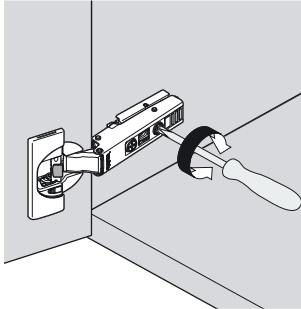
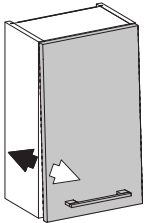


**Montage**  
**Assembling**

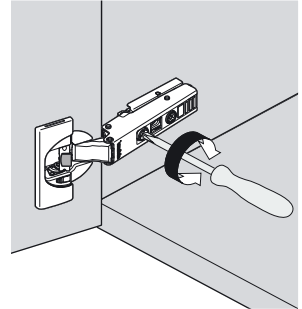
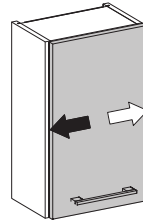
Монтаж  
Montáž  
Montaje  
Montagem  
Montaža  
Felszerelés  
Montaggio  
Montaž  
Montare  
Montering



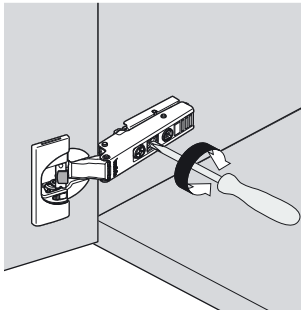
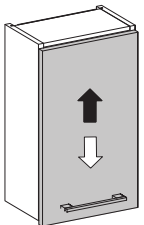
**1**



**2**

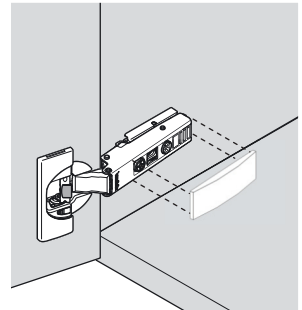


**3**



**4**

**Basis-**  
**Basis X**





DE  
GB  
FR  
BG  
CZ  
ES  
HR  
HU  
IT  
NL  
PL  
PT  
RO  
RU  
SE  
SK  
SL

## Scharniereinstellung "DSP-CLIP"

### Adjusting "DSP-CLIP" hinge

### Règlage des charnières "DSP-CLIP"

Регулиране на шарнира "DSP-CLIP"

Seřízení pantů "DSP-CLIP"

Ajuste de las bisagras "DSP-CLIP"

Podešavanje šarnira "DSP-CLIP"

"DSP-CLIP" csuklópánt beállítása

Aggiustamento cerniera "DSP-CLIP"

Scharnierinstellung "DSP-CLIP"

Ustawienie zawiasów "DSP-CLIP"

Ajustar dobradiça "DSP-CLIP"

Reglajul balamalelor "DSP-CLIP"

Установка шарниров "DSP-CLIP"

Inställning av gångjärn "DSP-CLIP"

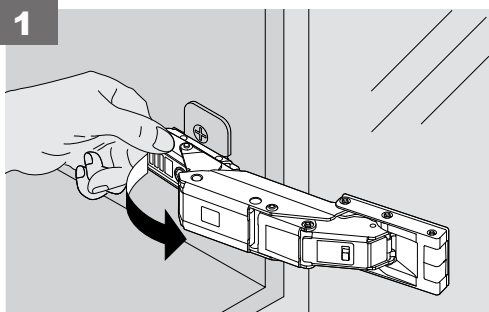
Nastavenie pántov "DSP-CLIP"

Nastavitev tečajev "DSP-CLIP"

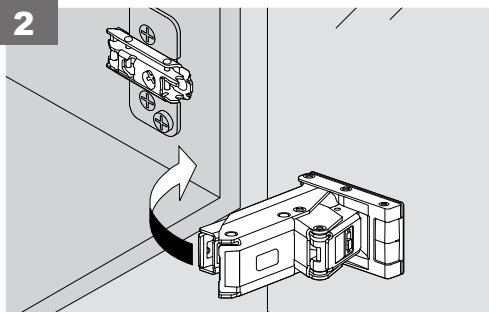
# M10



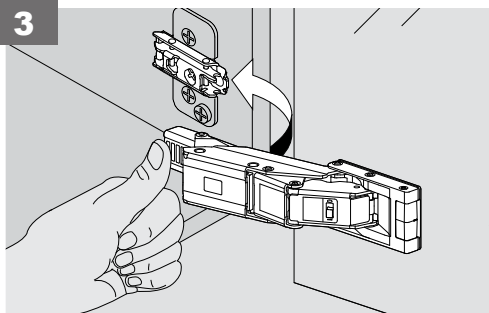
### 1



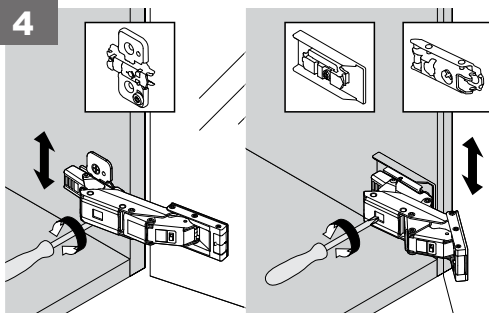
### 2



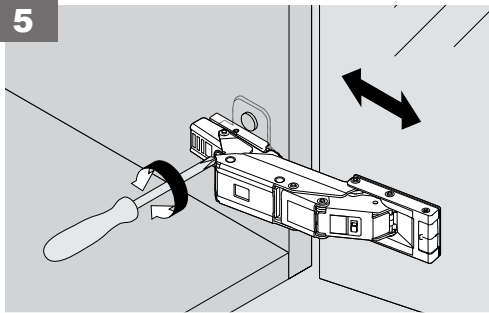
### 3



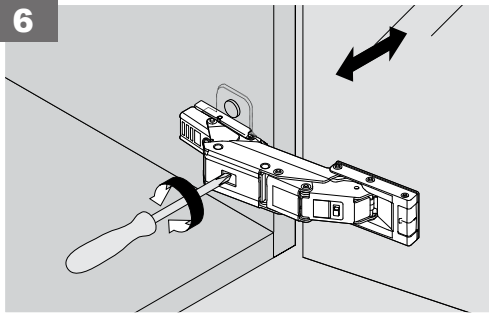
### 4



### 5



### 6



DE  
GB  
FR  
BG  
CZ  
ES  
HR  
HU  
IT  
NL  
PL  
PT  
RO  
RU  
SE  
SK  
SL

## Anschlagwechsel

Changing door opening direction

Changement du sens d'ouverture

Смяна на ограничителя

Výměna pantů

Cambio de tope

Promjena strane zatvaranja

Útközcsere

Cambio dispositivo d'arresto

Veranderen van de bevestigingszijde

Wymiana ogranicznika

Trocar lado do batente

Schinbarea deschiderii

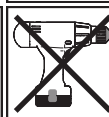
Смена стороны открывания

Dörrhängning till höger eller vänster

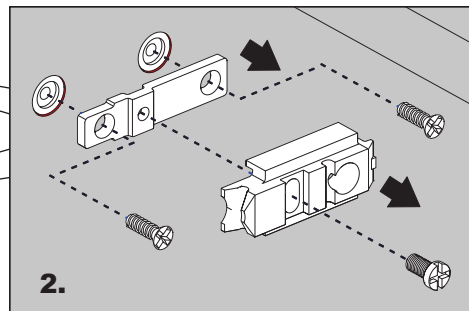
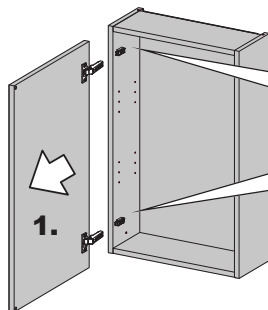
Výměna pántov

Menjava omejevalnika

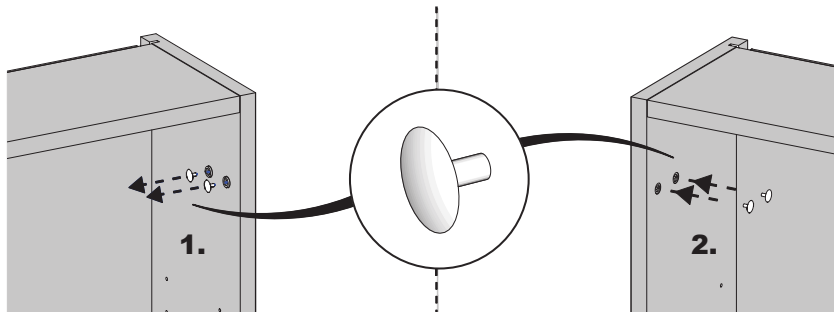
# M11



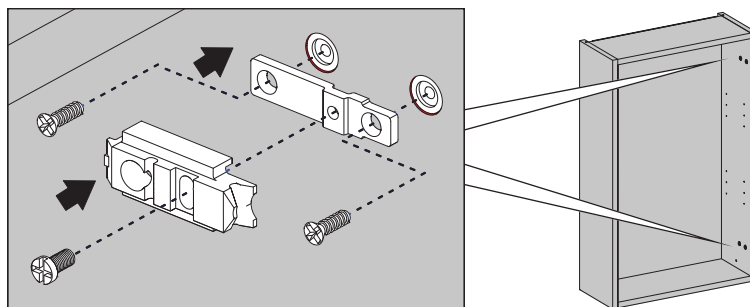
### 1



### 2



### 3



DE  
GB  
FR  
BG  
CZ  
ES  
HR  
HU  
IT  
NL  
PL  
PT  
RO  
RU  
SE  
SK  
SL

## Einstellung Türdämpfer "blum"

### Adjusting "blum" door damper

### Règlage amortisseur porte "BLUM"

Регулиране амортизатори на врата "blum"

Seřízení tlumičů dveří "blum"

Ajuste de los retenedores de puertas "blum"

Podešavanje prigušivača vrata "blum"

"blum" ajtócsukódás csillapító beállítás

Aggiustamento ammortizzatore ante "blum"

Instelling deurdemper "blum"

Ustawienie amortyzatorów w drzwiach „blum"

Ajustar dispositivo de retenção de porta "blum"

Reglajul amortizorului de usa "blum"

Установка дверного демпфера "blum"

Inställning dörrdämpare "blum"

Nastavenie tlmičov dverí "blum"

Nastavitev blažilca za vrata "blum"

# M13



## Aktivierung

### Activation

Активирание

Aktivace

Activación

Ativação

Aktiviranje

Aktiválás

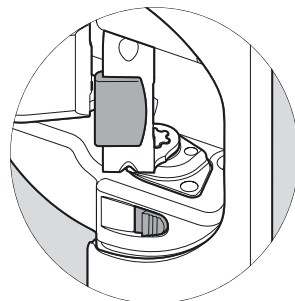
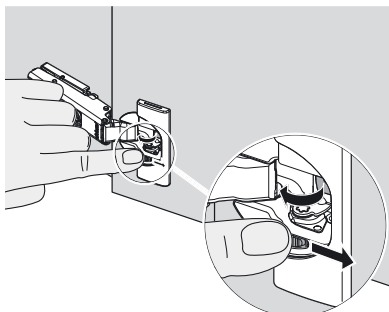
Attivazione

Activering

Aktywacja

Activare

Активация



## Deaktivierung

### Deactivation

### Désactivation

Деактивирание

Deaktivace

Desactivación

Desativação

Dezaktivacija

Hatástalanítás

Disattivazione

Deactivatie

Dezaktywacja

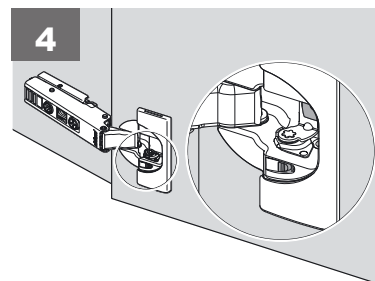
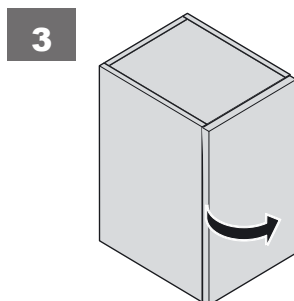
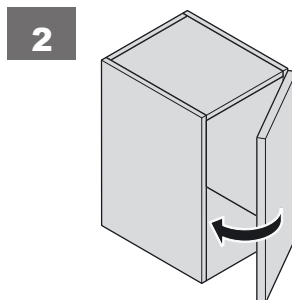
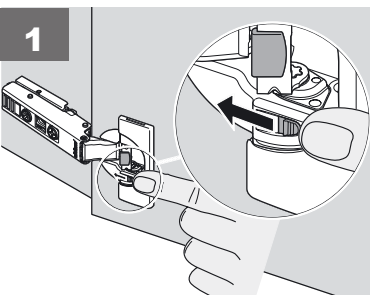
Dezactivare

Деактивация

Avaktivering

Deaktivácia

Deaktiviranje



DE  
GB  
FR  
BG  
CZ  
ES  
HR  
HU  
IT  
NL  
PL  
PT  
RO  
RU  
SE  
SK  
SL

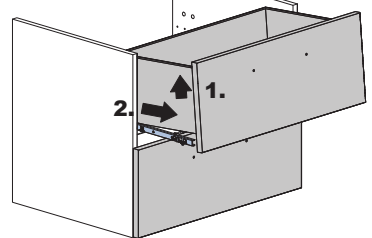
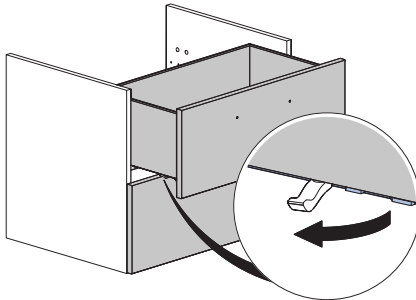
**Demontage / Montage / Einstellung Schubkasten "UNA"**  
**Disassembling / assembling / adjusting "UNA" drawer**  
**Démontage / Montage / Réglage tiroir "UNA"**  
Демонтаж / Монтаж / Регулиране чекмедже "UNA"  
Demontáž / montáž / seřízení zásuvek "UNA"  
Desmontaje / montaje / instalación de los cajones "UNA"  
Demontaža / montaža / podešavanje ladice "UNA"  
"UNA" fiók leszerelése / felszerelése / beállítása  
Smontaggio / montaggio / aggiustamento cassetto "UNA"  
Demontage / montage / instelling lade "UNA"  
Demontaż / montaż / ustawienie szuflad "UNA"  
Desmontagem/montagem e ajuste da gaveta "UNA"  
Demontare / Montare / Reglajul sertarelor "UNA"  
Демонтаж / монтаж / установка выдвижного ящика "UNA"  
Demontering / montering / inställning låda "UNA"  
Demontáž / montáž / nastavenie zásuviek "UNA"  
Demontaža/montaža/nastavitev predala "UNA"

M14



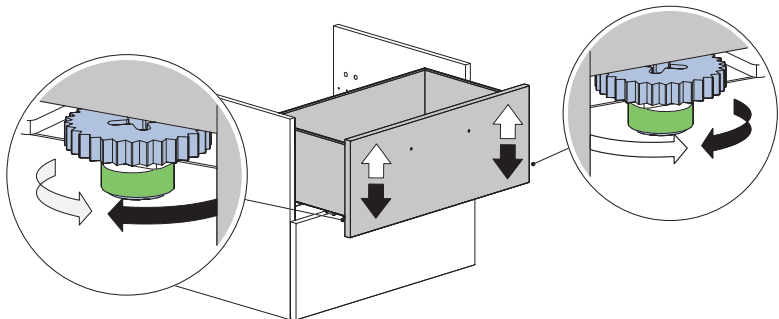
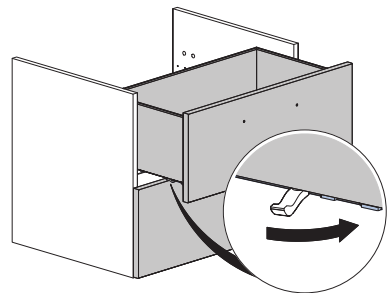
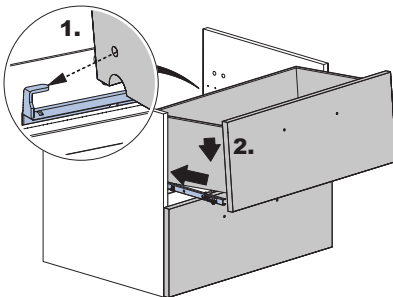
**Demontage**  
**Disassembling**  
**Démontage**

Demontáž  
Desmontaje  
Demontaža  
Leszerelése  
Smontaggio  
Demontaž  
Desmontagem  
Demontare  
Demontering



**Montage**  
**Assembling**

Монтаж  
Montáž  
Montaje  
Montaža  
Felszerelése  
Montaggio  
Montaż  
Montagem  
Montare  
Montering

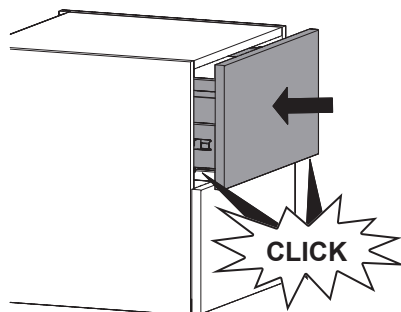
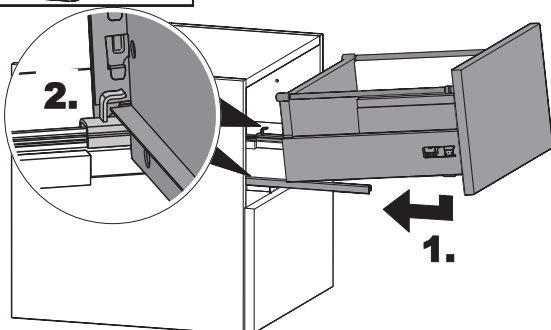
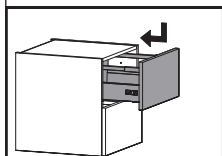
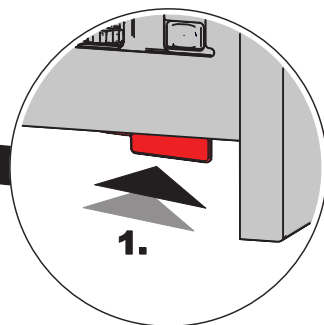
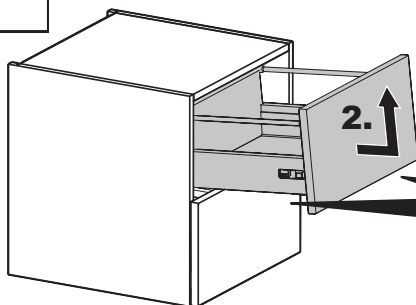
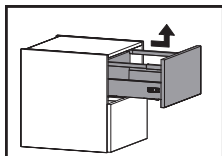


DE  
GB  
FR  
BG  
CZ  
ES  
HR  
HU  
IT  
NL  
PL  
PT  
RO  
RU  
SE  
SK  
SL

**Demontage / Montage Schubkasten "V-PLUS"**  
**Disassembling / assembling "V-PLUS" drawer**  
**Démontage / Montage tiroir "V-PLUS"**

Демонтаж / Монтаж "V-PLUS"  
Demontáž / montáž "V-PLUS"  
Desmontaje / montaje "V-PLUS"  
Demontaža / montaža "V-PLUS"  
"V-PLUS" fiók leszerelése / felszerelése  
Smontaggio / montaggio / cassetto "V-PLUS"  
Demontage / montage "V-PLUS"  
Demontaž / montáž "V-PLUS"  
Desmontagem/montagem da gaveta "V-PLUS"  
Demontare / Montare "V-PLUS"  
Демонтаж / монтаж выдвижного ящика "V-PLUS"  
Demontering / montering "V-PLUS"  
Demontáž / montáž "V-PLUS"  
Demontaža/montaža "V-PLUS"

**M15**



DE  
GB  
FR  
BG  
CZ  
ES  
HR  
HU  
IT  
NL  
PL  
PT  
RO  
RU  
SE  
SK  
SL

## Schubkasteneinstellung "V-PLUS"

### Adjusting "V-PLUS" drawer

### Règlage tiroir "V-PLUS"

Регулиране чекмедже "V-PLUS"

Seřízení zásuvek "V-PLUS"

Instalación de cajones "V-PLUS"

Podešavanje ladice "V-PLUS"

"V-PLUS" fiók beállítása

Aggiustamento cassetto "V-PLUS"

Lade-instelling "V-PLUS"

Ustawienie szuflad "V-PLUS"

Ajustar gaveta "V-PLUS"

Reglajul sertarelor "V-PLUS"

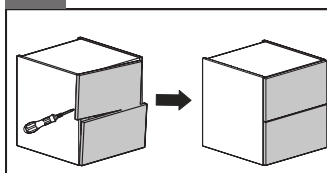
Установка выдвигного ящика "V-PLUS"

Inställning låda "V-PLUS"

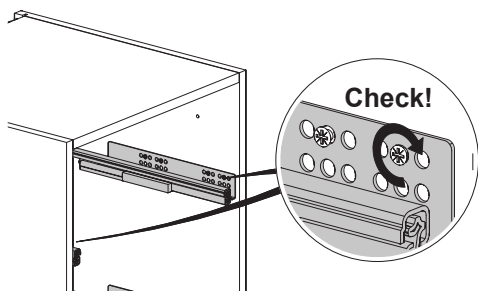
Nastavenie zásuviek "V-PLUS"

Nastavitev predala "V-PLUS"

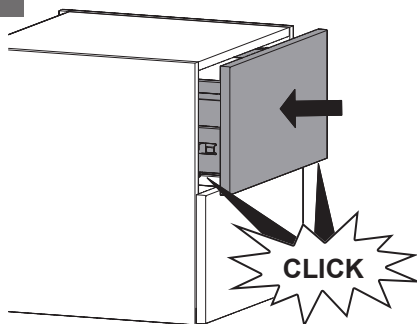
# M16



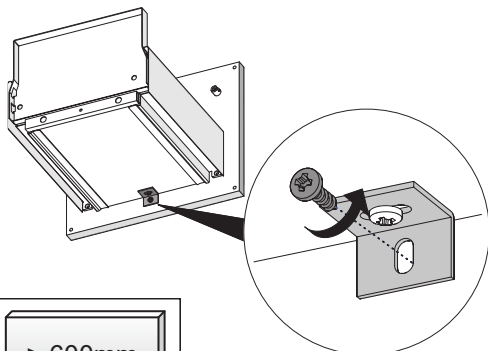
1



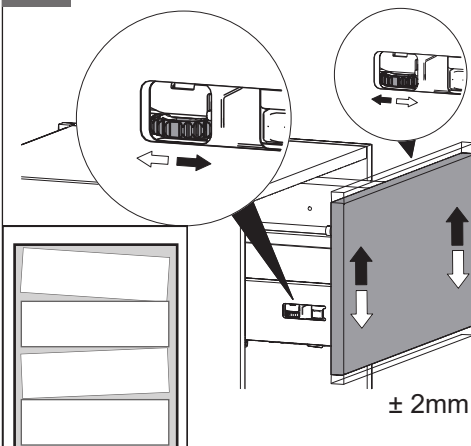
2



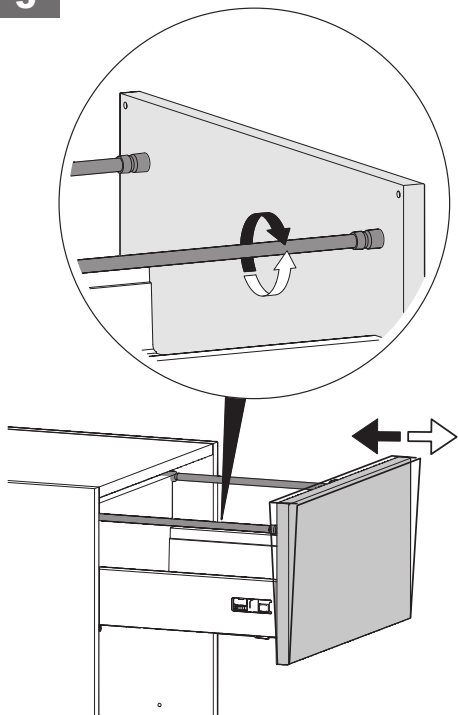
3



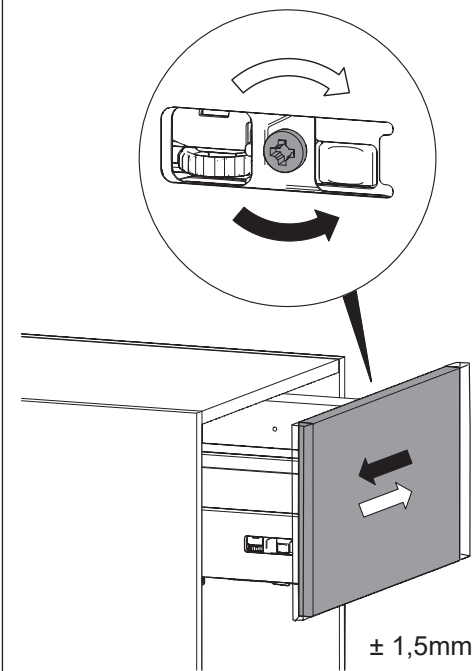
4



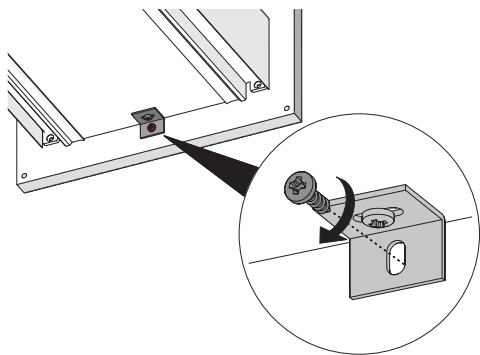
5



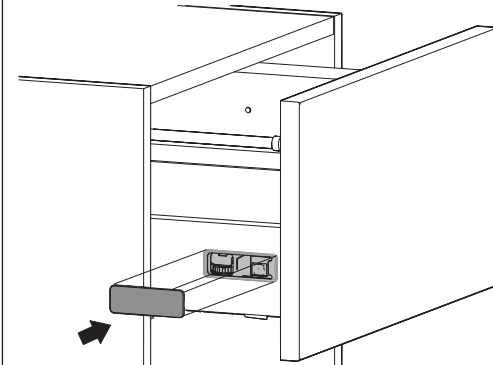
6



7



8

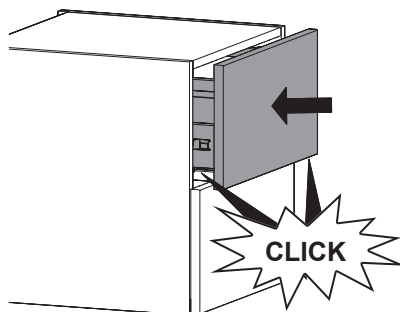
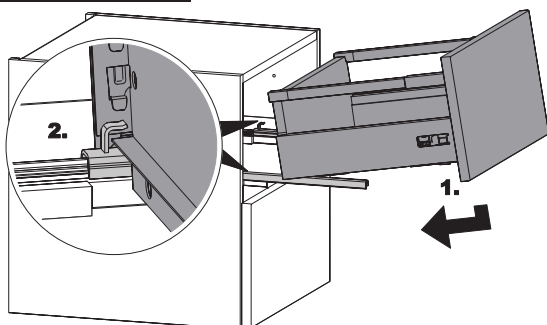
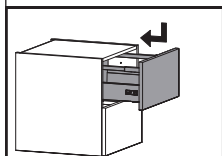
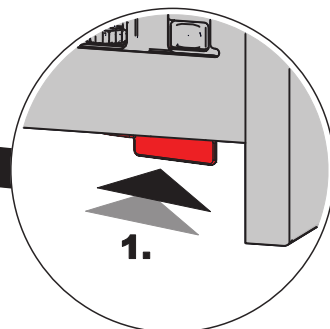
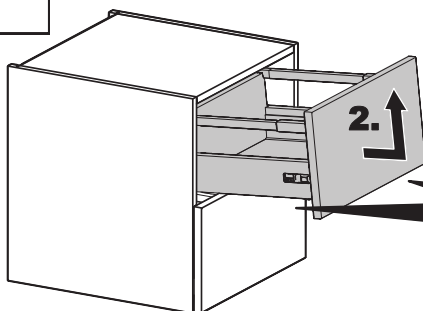
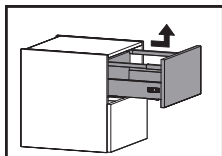




DE  
GB  
FR  
BG  
CZ  
ES  
HR  
HU  
IT  
NL  
PL  
PT  
RO  
RU  
SE  
SK  
SL

**Demontage / Montage Schubkasten "ATIRA"**  
**Disassembling / assembling "ATIRA" drawer**  
**Démontage / Montage tiroir "ATIRA"**  
Демонтаж / Монтаж "ATIRA"  
Demontáž / montáž "ATIRA"  
Desmontaje / montaje "ATIRA"  
Demontaža / montaža "ATIRA"  
"ATIRA" fiók leszerelése / felszerelése  
Smontaggio / montaggio / cassetto "ATIRA"  
Demontage / montage "ATIRA"  
Demontaż / montaż "ATIRA"  
Desmontagem/montagem gaveta "ATIRA"  
Demontare / Montare "ATIRA"  
Демонтаж / монтаж выдвижного ящика "ATIRA"  
Demontering / monterring "ATIRA"  
Demontáž / montáž "ATIRA"  
Demontaža/montaža "ATIRA"

**M17**



DE  
GB  
FR  
BG  
CZ  
ES  
HR  
HU  
IT  
NL  
PL  
PT  
RO  
RU  
SE  
SK  
SL

## Schubkasteneinstellung "ATIRA"

### Adjusting "ATIRA" drawer

### Règlage tiroir "ATIRA"

Регулиране чекмедже "ATIRA"

Seřízení zásuvek "ATIRA"

Instalación de cajones "ATIRA"

Podešavanje ladice "ATIRA"

"ATIRA" fiók beállítása

Aggiustamento cassetto "ATIRA"

Lade-instelling "ATIRA"

Ustawienie szuflad "ATIRA"

Ajustar gaveta "ATIRA"

Reglajul sertarelor "ATIRA"

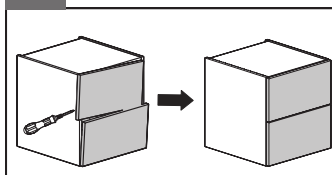
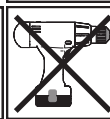
Установка выдвигного ящика "ATIRA"

Inställning låda "ATIRA"

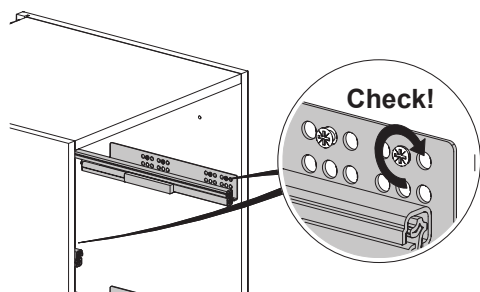
Nastavenie zásuviek "ATIRA"

Nastavitev predala "ATIRA"

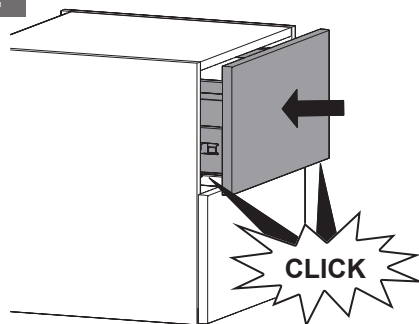
# M18



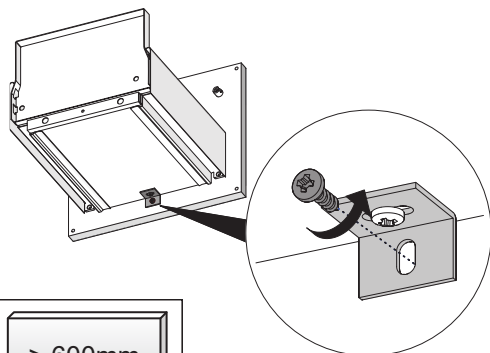
1



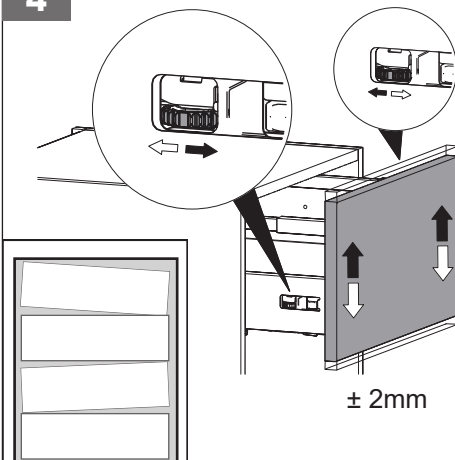
2

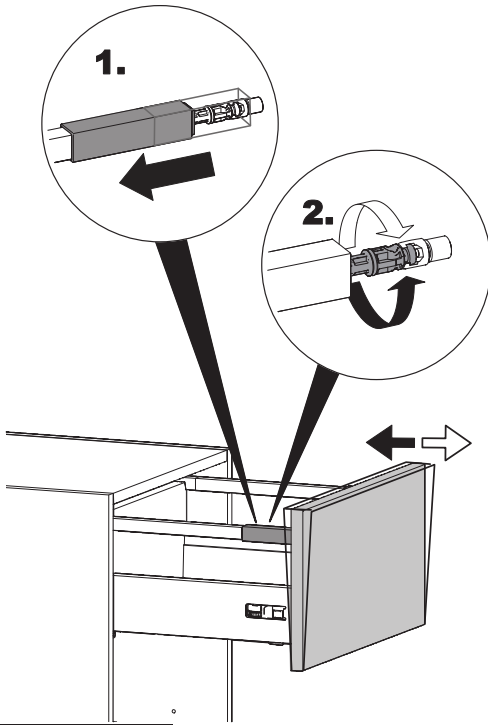
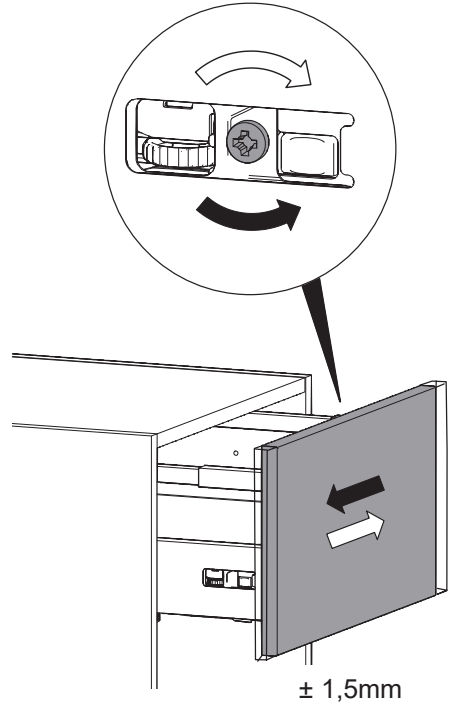
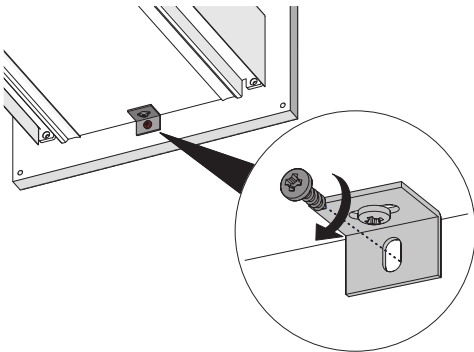
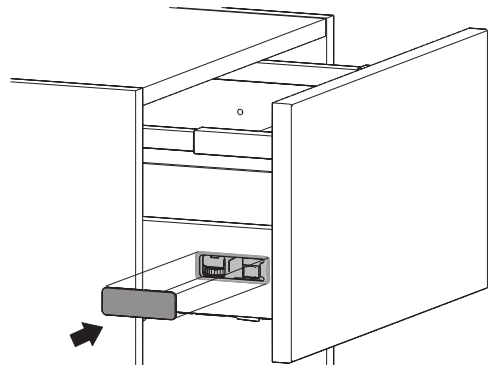


3



4



**5****6****7****8**

DE  
GB  
FR  
BG  
CZ  
ES  
HR  
HU  
IT  
NL  
PL  
PT  
RO  
RU  
SE  
SK  
SL

## Austausch Front "ATIRA"

Replacement "ATIRA" drawer / front

Echange façade tiroir "ATIRA"

Обмен чекмедже/челна страна "ATIRA"

Výměna zásuvek/čel "ATIRA"

Recambio de cajones/frontales "ATIRA"

Razmjena ladice/fronta "ATIRA"

"ATIRA" fiók/front csere

Scambio cassetto/frontale "ATIRA"

Vervangen lade/front "ATIRA"

Wymiana szuflad / frontów "ATIRA"

Substituição de frente da gaveta

Schimb sertar /Front "ATIRA"

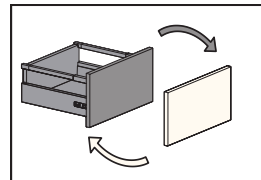
Обмен выдвигного ящика / фронтона "ATIRA"

Utbyte låda / front "ATIRA"

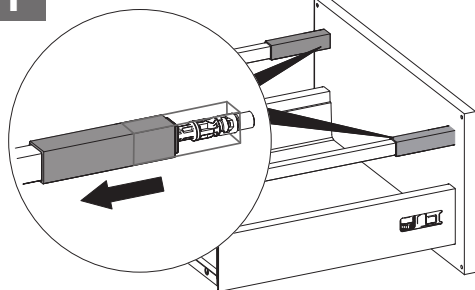
Výměna zásuvek/čiel "ATIRA"

Izmenjava predala/sprednje stranice "ATIRA"

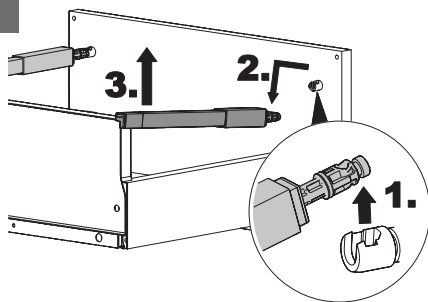
# M19



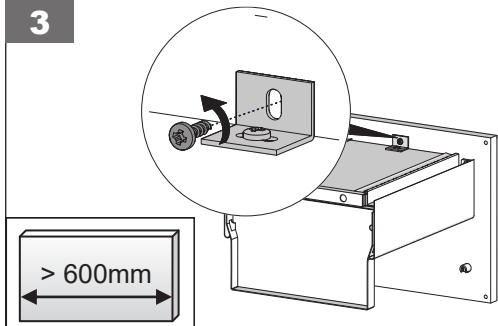
### 1



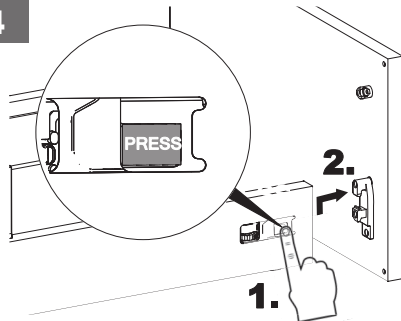
### 2



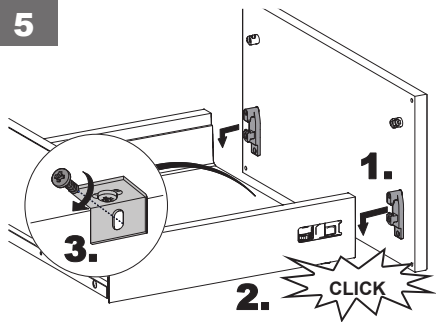
### 3



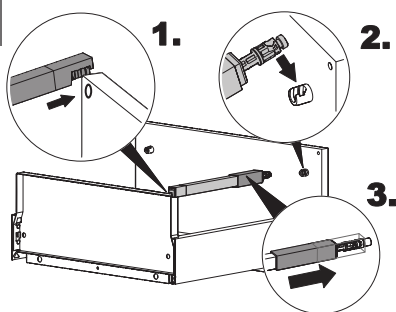
### 4



### 5



### 6

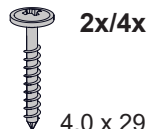
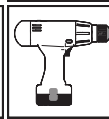
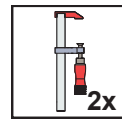


DE  
GB  
FR  
BG  
CZ  
ES  
HR  
HU  
IT  
NL  
PL  
PT  
RO  
RU  
SE  
SK  
SL

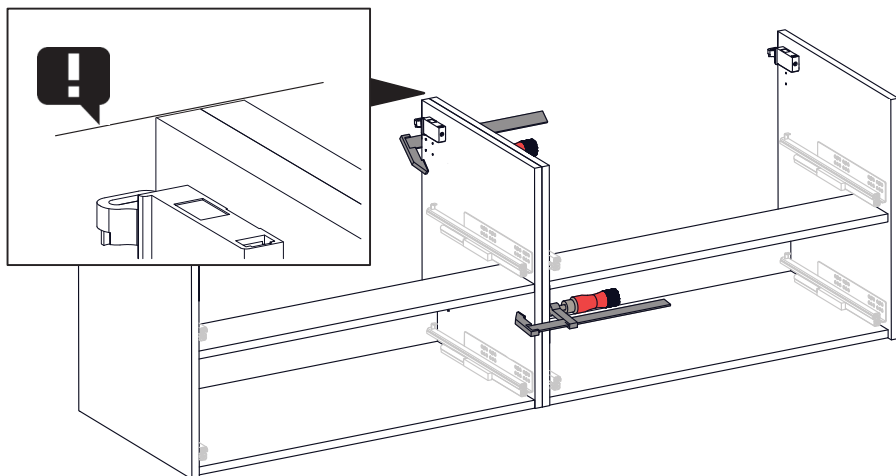
**Montage Schrankverbinder**  
**Assembling cabinet connector**  
**Montage vis d'assemblage**

Монтаж съединителни елементи шкафове  
Postup při spojování skříněk  
Montaje con tornillos de unión  
Montaža veznog dijela ormara  
Szekrényösszekötő felszerelése  
Montaggio collegamento armadi  
Montage kastverbinding  
Montaż łącznika szafek  
Montagem da ligação de união dos armários  
Montajul legaturi între dulapuri  
Монтаж соединения шкафов  
Montering koppelskruv till skåp  
Postup pri spojovanju skriniek  
Montaža spojnika na omari

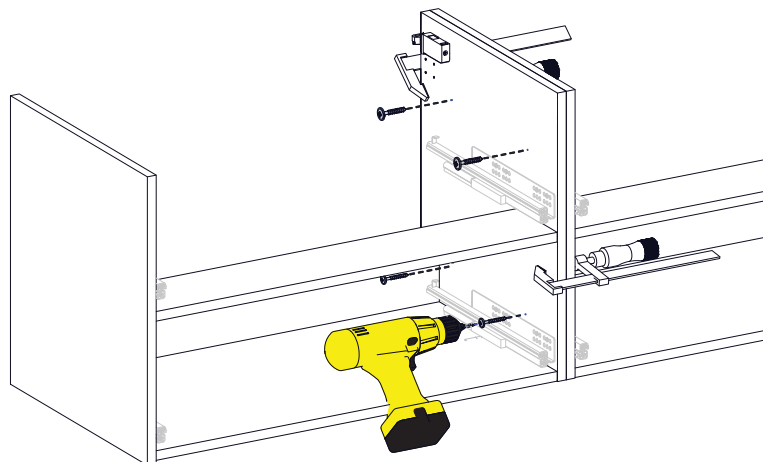
**M20**



**1**



**2**



DE  
GB  
FR  
BG  
CZ  
ES  
HR  
HU  
IT  
NL  
PL  
PT  
RO  
RU  
SE  
SK  
SL

## Befestigung Waschtischplatte / Waschbecken

Attaching washbasin countertop / washbasin

Fixation plan de toilette

Закрепване плот / мивка

Upevnění umyvadla

Fijación del lavabo

Pričvrščivanje ploče umivaonika / umivaonika

Mosdószekrény / mosdókagyló rögzítése

Fissaggio pannello portalavabo / lavabo

Bevestiging van wastafelblad / wastafel

Umocowanie płyty do umywalki / umywalki

Fixação da bancada/bacia do lavatório

Fixarea placa lavoar / chiuveta

Крепление верхней плиты мойки / раковины

Montering tvättställsskiva / tvättställ

Upevnenie umývadla

Pritrditev umivalnika in plošče umivalnika

# M21



**Hinweis!** Verkleben Sie mit einem Fugendichtstoff auf Silikonbasis der transparent, lösemittelfrei und neutral vernetzend ist.

**Notice!** The silicone must be transparent, neutral and solvent-free.

**Avis!** Le silicone doit être transparent et neutre sans solvant.

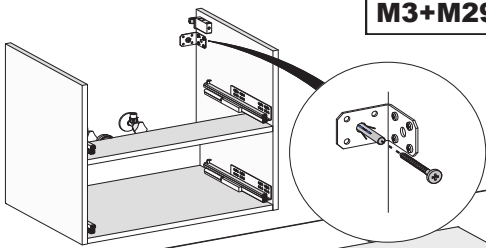
**Забележете!** Силиконът трябва да бъде прозрачен, неутрален и без разтворители.

**Oznámení!** Silikon musí být transparentní, neutrální a bez rozpouštědel. **Darse cuenta!** La silicona debe ser transparente, neutral y libre de disolventes. **Ilmoitus!** Silikoni on oltava avoimaa, neutraali ja liuotinvapaa. **Obavjest!** Silikonska mora biti transparentna, neutralni i bez otapala. **Értesítés!** A szilikon átláthatónak kell lennie, semle- ges és oldószermentes. **Aviso!** Il silicone deve essere trasparente, neutrale e privo di solventi. **Let op!** De siliconenkit moet transparant, neutraal en oplosmiddelvrij zijn. **Ogłoszenie!** Silikon musi być przejrzysty, neutralny i nie zawiera rozpuszczalników. **Nota!** Efetue a união com um material para isolamento de juntas à base de silicone transparente, isento de solventes e de reticulação neutra. **Înștiințare!** Silicon trebuie să fie transparent, neutru și fără solvenți. **Обратите внимание!** Силикон должен быть прозрачным, нейтральным и не содержит растворителей. **Lägga märke till!** Silikon måste vara transparent, neutral och lösningsmedelsfritt. **Všimnite si!** Silikon musí byť transparentný, neutrálne a bez rozpušťadiel. **Obvestilo!** Silikon mora biti pregledna, nevtralno in topil.

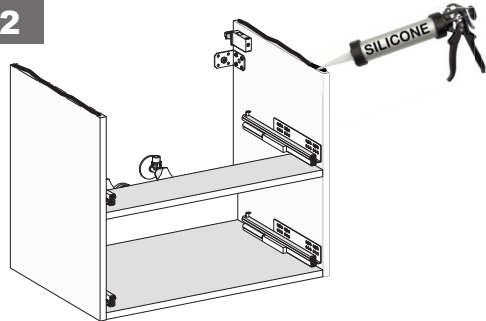
1



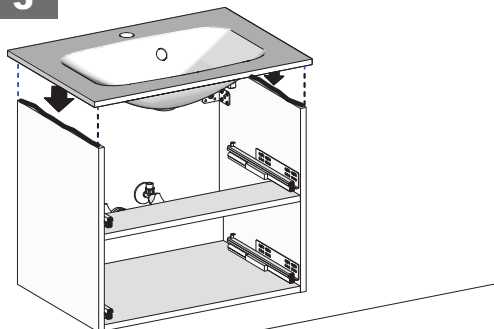
M3+M29



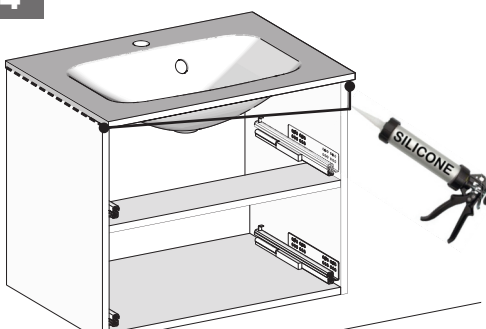
2



3



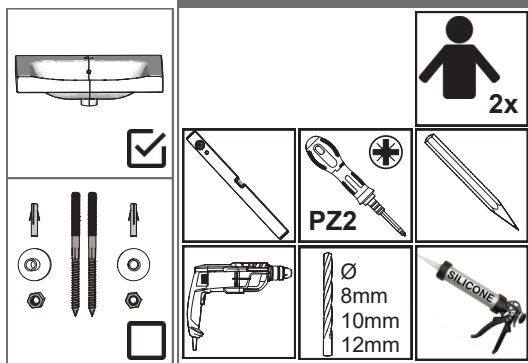
4



DE  
GB  
FR  
BG  
CZ  
ES  
HR  
HU  
IT  
NL  
PL  
PT  
RO  
RU  
SE  
SK  
SL

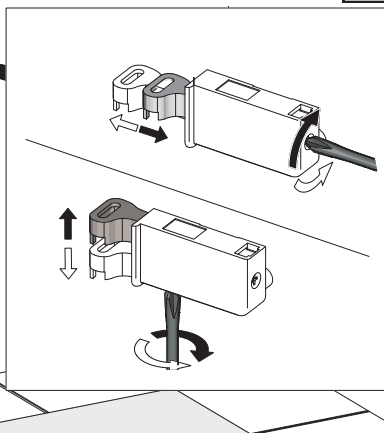
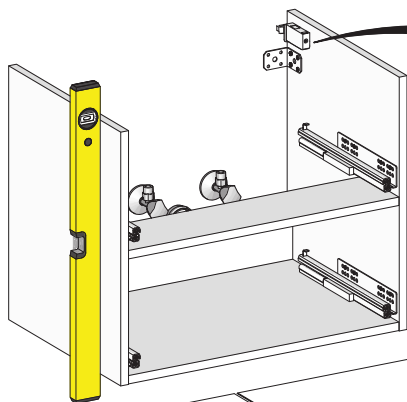
**Befestigung Keramikwaschtisch**  
**Attaching ceramic washbasin**  
**Fixation plan de toilette céramique**  
 Закрепване керамичен плот  
 Upevnění keramického umyvadla  
 Fijación de lavabo de cerámica  
 Pričvrščivanje keramičkog umivaonika  
 Kerámia mosdó rögzítése  
 Fissaggio lavabo in ceramica  
 Bevestiging keramische wastafel  
 Umocowanie umywalki ceramicznej  
 Fixação do lavatório em cerâmica  
 Fixarea chiuveta ceramica  
 Крепление керамической мойки  
 Montering tvättställ i keramik  
 Upevnenie keramického umývadla  
 Pritrditev keramičnega umivalnika

**M22**

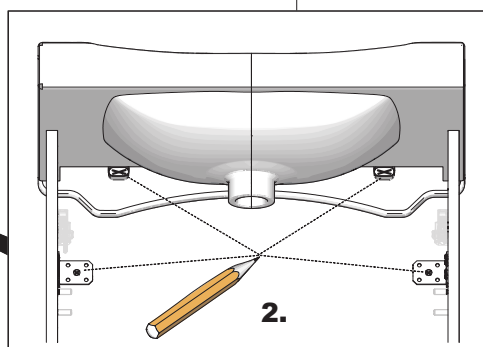
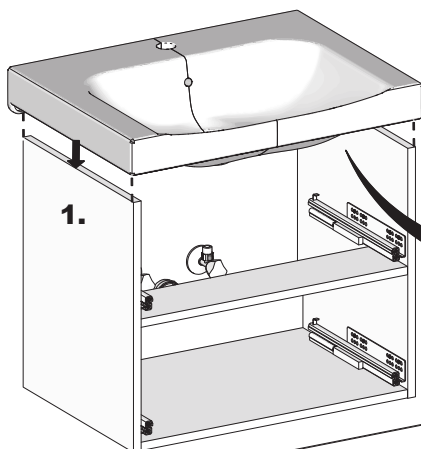


**1**

**M3**

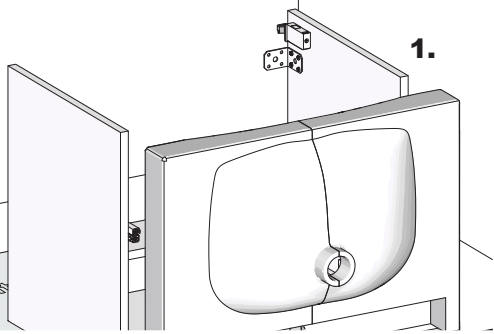
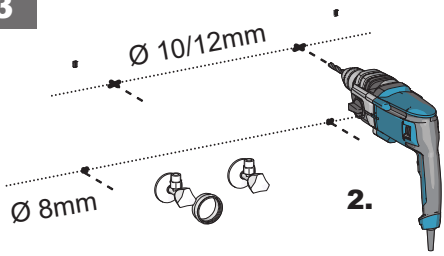


**2**

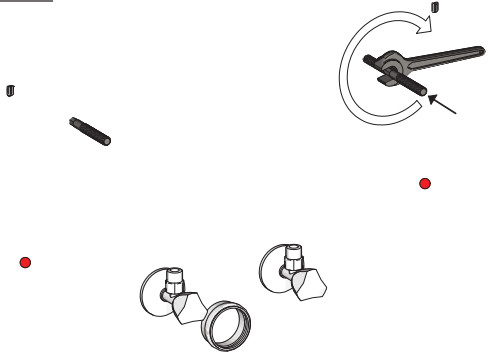




3

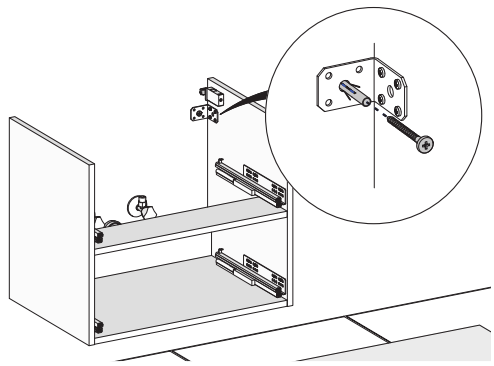


4

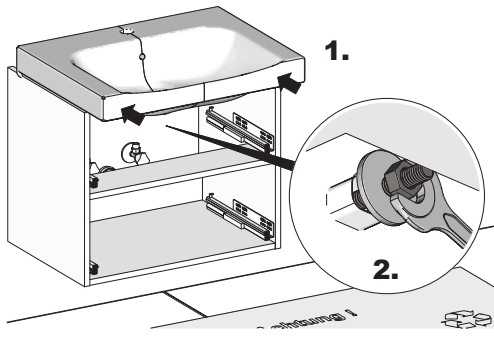


5

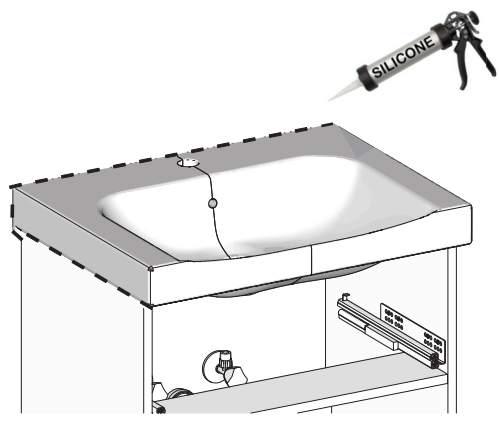
M29



6



7



DE  
GB  
FR  
BG  
CZ  
ES  
HR  
HU  
IT  
NL  
PL  
PT  
RO  
RU  
SE  
SK  
SL

## Standard Schaltung Beleuchtung LEDplus

### Standard LEDplus lighting circuit

### Circuit standard éclairage LEDplus

Standard LEDplus осветление верига

standardní LEDplus osvětlení okruhu

Circuito de iluminación LEDplus estándar

Standardna LEDplus rasvjete kruga

Szabványos LEDplus világítási áramkör

Circuito di illuminazione LEDplus standard

Standaard LEDplus-verlichting circuit

Standardowy układ oświetlenia LEDplus

Iluminação LEDplus circuito padrão

LEDplus-uri standard de circuit de iluminat

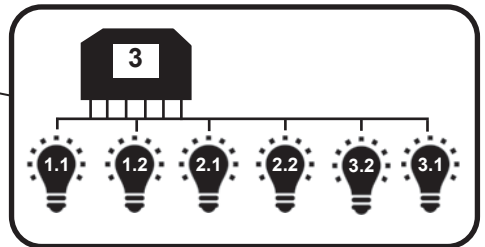
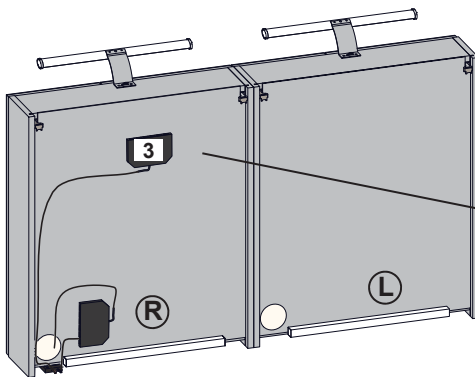
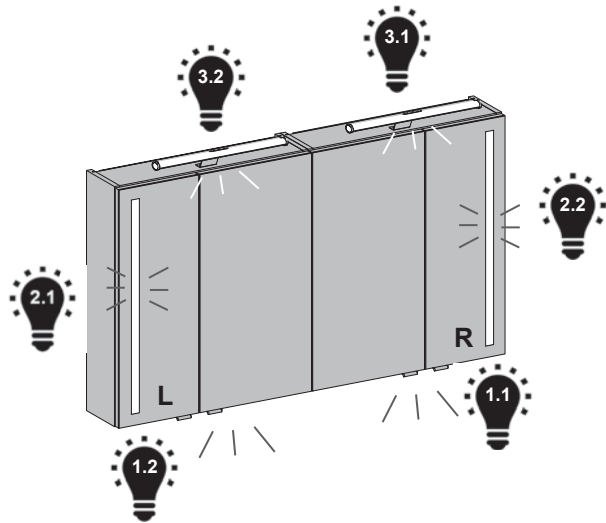
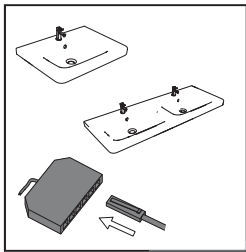
Стандартный светодиод цепи освещения

Standard LEDplus belysning krets

Štandardné LEDplus osvetlenie okruhu

Standard LEDplus osvetlitev krog

# M26

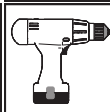
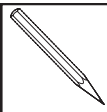


DE  
GB  
FR  
BG  
CZ  
ES  
HR  
HU  
IT  
NL  
PL  
PT  
RO  
RU  
SE  
SK  
SL

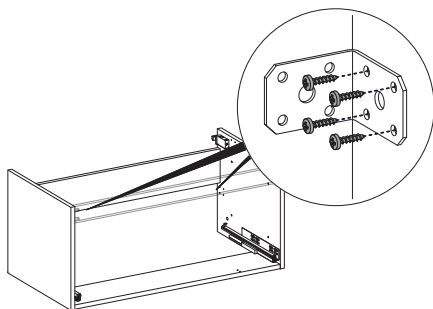
**Zusatzsicherungswinkel**  
**Additional securing bracket**  
**Equerre de sécurité**

Допълнителна предпазна скоба  
Dodatečná bezpečnostní zářážka  
Escuadra de ángulos adicional  
Ugao za dodatnu sigurnost  
Kiegészítő biztosító sarokvas  
Angolo sicurezza aggiuntiva  
Extra veiligheidsmontagehoek  
Dodatkowy kątownik zabezpieczający  
Suporte de segurança adicional  
Vinclu ajutor  
Дополнительный предохранительный угольник  
Extra säkerhetsvinkel  
Dodatočná bezpečnostná zářážka  
Dodaten varovalni kotnik

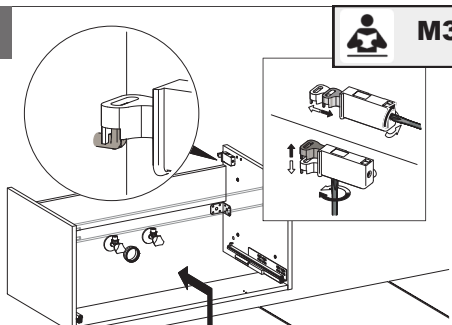
**M29**



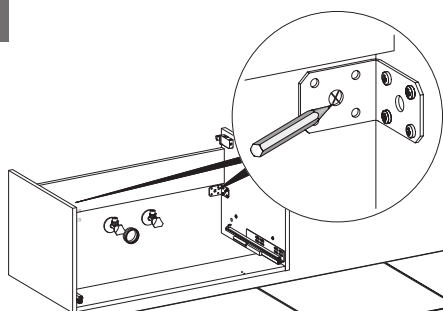
**1**



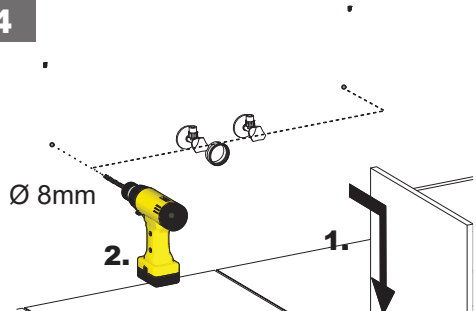
**2**



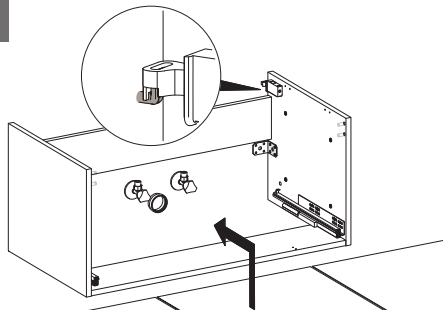
**3**



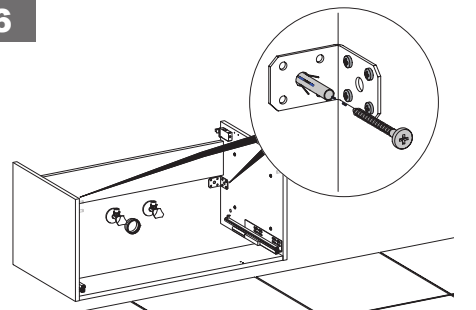
**4**



**5**



**6**



## Fehlerbehebung (Beleuchtung)

Fehlerbeschreibung	Mögliche Ursache	Fehlerbeseitigung
Die Beleuchtung funktioniert nicht	Die Stromzufuhr ist unterbrochen	Netzanschluss prüfen; Schalter einschalten
	Steckverbindung nicht eingesteckt / Wackelkontakt	Alle Steckverbindungen einmal lösen und wieder einstecken
Einzelne Punkte einer LED-Beleuchtung sind ausgefallen	Funktionsfehler	Beleuchtungsteil muss getauscht werden
Einzelne LED-Punkte flackern	Kabel- und Steckverbindungen haben nicht vollständig Kontakt	Alle Steckverbindungen einmal lösen und wieder einstecken
	Ein Transformator ist überlastet	Beleuchtungsanschluss Prüfen Ändern; Siehe Schritt <b>M26</b> in dieser Montageanleitung



Ihr Fehler ist nicht aufgeführt?

Die Hinweise zur Fehlerbeseitigung waren nicht erfolgreich?

Bitte wenden sie sich an Ihren Vertragspartner.

Zur Bearbeitung werden diese Informationen benötigt:

<b>PELIPAL GmbH</b> Hans-Wilhelm-Peters-Str. 2 33189 Schlangen	<b>6955601/ 10</b>	<b>7079/ 165</b>	<b>03.02.2022</b>
	<b>Typ-Nr. SDEE00112</b>		
	1.1: 220lm 6050K		
	1.2: 220lm 6050K		
	2.1: 2x 810lm 6300K		
	3.1: 504lm 2700-6500K		
	3.2: 504lm 2700-6500K		
	<b>P<sub>IN</sub> = 34.3 W</b>		
	<b>230V~ 50 Hz</b>	<b>IP20</b>	

Typenschild

- Auftragsbestätigungsnummer / Positionsnummer (siehe Typenschild)
- Artikel-/ Typnummer (siehe Typenschild)
- Welcher Fehler ist an welchem Bauteil / welcher Leuchte vorhanden?
- Welche Beleuchtung ist betroffen? (Aufsatzleuchte, Spiegeltür, Waschplatzbeleuchtung, Kranzbeleuchtung,...?)
- Ist eine Tür / Leuchte betroffen oder sind mehrere Bauteile betroffen?
- Ist der Fehler nachträglich aufgetreten oder besteht er bereits seit der Montage?

## Troubleshooting (Lighting)

Error	Cause	Remedy
The lightning not working	The power supply is interrupted	Check mains connection, power switch
	plug connection not plugged / loose contact	Loosen all connections and reconnect
Single points of LED lighting have failed	Malfunction	Lighting part must be replaced
Flickering of the LED lighting	Cables and connectors have not fully contact	Loosen all connections and reconnect
	Overload of an transformer	Check / change lighting connection; See step <b>M26</b> in these assembly instructions



Your error is not listed?

The suggestions for troubleshooting were not successful?

Please contact your contractor.

For processing this information is needed:

<b>PELIPAL GmbH</b> Hans-Wilhelm-Peters-Str. 2 33189 Schlangen	<b>6955601/ 10</b>	<b>7079/ 165</b>	<b>03.02.2022</b>
	<b>Typ-Nr.: SDEE00112</b>		
	1.1:	220lm 6050K	
	1.2:	220lm 6050K	
	2.1:	2x 810lm 6300K	
3.1:	504lm 2700-6500K		
3.2:	504lm 2700-6500K		
<b>P<sub>IN</sub> = 34.3 W</b>			
<b>230V~ 50 Hz</b>		<b>IP20</b>	
			

nameplate

- Order confirmation number / item number (see nameplate)
- Item / type number (see nameplate)
- Which error occurred to which component / which lighting ?
- Which lighting is affected? (Top lighting, mirror door, washing area lighting, Cornice lighting, ...?)
- Is one door / lighting affected or are more components affected?
- Did the error occur subsequently, or has it been since the assembly?

# Hinweise zur Reinigung und Pflege

## Raumklima

Badmöbel sind für ein normales Badezimmerklima geeignet, unabhängig ob es sich um lackierte, beschichtete oder naturbelassene Oberflächen handelt. Kurzzeitig erhöhte Luftfeuchtigkeit schadet den Möbeln nicht, solange die Feuchtigkeit durch eine ausreichende Be- und Entlüftung wieder abgeführt wird. Spritzwasser, Kondensat oder Staunässe müssen daher umgehend mit einem trockenen Tuch beseitigt werden, da längere Einwirkzeiten zu Quellschäden oder Schimmelpilzbildung führen.

**! Ein Aufquellen des Materials aufgrund unsachgemäßer Behandlung stellt keinen Produktmangel/ Gewährleistungsfall dar!**

## Fronten- und Korpusoberflächen (Kunststoff/ Lack), Schrankinnenleben (Schubkästen, Böden etc.)

Entfernen Sie auftretende Verschmutzungen möglichst sofort. Oft sind dann keine Reinigungsmittel erforderlich. Am besten geht es mit handwarmem Wasser und einem weichen, feuchten Tuch. Reiben Sie anschließend zur Vermeidung von Quellungen immer die Oberflächen trocken. Zur Beseitigung hartnäckiger Flecken empfehlen wir die Verwendung von warmem Seifenwasser oder milden Haushaltsreinigern. Evtl. noch feuchte Flächen immer trocken polieren.

## Holz-Fronten (massiv oder furniert)

Holz ist ein lebendiger Werkstoff mit natürlichen Farb-, Struktur- und Wuchsunterschieden, welche außerhalb unserer Gewährleistung liegen. Unterschiedliche Licht- und Sonneneinstrahlung führt zu Verfärbungen und ist materialbedingt. Sie sind daher kein Beanstandungsgrund. Durch unterschiedliche Luftfeuchtigkeit kommt Holz in Bewegung und quillt bzw. schwindet. Dies kann z. B. zu leichten holzartbedingten Überständen am Massivholzzahmen führen. Holz sollte weder extrem feuchter noch extrem trockener Luft ausgesetzt werden. Ideal für das verarbeitete Holz ist die übliche Luftfeuchtigkeit von 45 bis 70 %. Es ist daher z. B. beim Duschen für ausreichende Belüftung zu sorgen. Die Oberflächen sind durch hochwertige mehrschichtige Lacke geschützt. Das macht die Oberflächen weitgehend unempfindlich gegen Verschmutzungen. Die Reinigung sollten Sie mit einem leicht feuchten Tuch oder einer weichen, feuchten Bürste vornehmen. Dabei stets in Holzfaserrichtung wischen. Damit in den Profilen, Ecken und an den Rändern keine Feuchtigkeitsrückstände verbleiben, sollten Sie die Oberflächen trocken reiben. Verunreinigungen dürfen nicht eintrocknen und müssen sofort entfernt werden.

**! Bitte verwenden Sie unabhängig von der Oberfläche niemals folgende Reinigungsmittel:**  
scharfe Flüssigreiniger, Lösungen auf Nitro-Basis, schleifende oder scheuernde Reinigungsmittel, ölhaltige Polituren mit Silikon, Wachse und Lösungsmittel, Mikrofasertücher.  
Bitte benutzen Sie keine Dampfreiniger. Dies führt zu Quellungen und zerstört die Möbel.

## Spiegelflächen

Bitte reinigen Sie die Spiegelflächen nur mit feuchtem Fensterleder und keinem handelsüblichen Glasreiniger.

**! Die Kanten der Spiegel immer trocken abwischen, da sich sonst Belagfehler bilden können.**

## Aluminium

Reagieren Sie auf Verschmutzungen möglichst schnell. Reinigen Sie die Aluminiumelemente lediglich mit warmen Wasser oder einem neutralen Mittel. Für die Reinigung vor allem bei starker Verschmutzung ist ein spezielles, handelsübliches Aluminiumreinigungsmittel mit Konservierung zu empfehlen. Vermeiden Sie die Verwendung von scheuernden Reinigungsmitteln, da Sie die Oberfläche dadurch mit Kratzern schädigen. Ebenso führen säure- oder chloridhaltige Mittel zu Schäden am Aluminium.

## Griffe/Knöpfe

Die Griffe und Knöpfe lassen sich mit haushaltsüblichen, milden Reinigungsmitteln oder warmem Seifenwasser und einem weichen Tuch pflegen.

## Glas-Waschtisch

Es dürfen keine Reinigungsmittel Verwendung finden, die Schleifmittel, sei es in flüssiger Form oder als Pulver, enthalten. Bitte benutzen Sie keine säurehaltigen oder scharfen Reiniger, sondern reinigen Sie das Waschbecken nur mit einem feuchten Tuch. Zum Schutz der Oberfläche sind verschüttete Substanzen wie Lösemittel oder Farben sofort zu entfernen.

Um **Spannungsrisse** und Verfärbungen zu vermeiden, achten Sie bitte darauf, dass die Wassertemperatur im Becken **65 Grad** nicht übersteigt.

Zur Vermeidung von Verfärbungen und Kratzern darf im Beckenbereich keine Wäsche eingefärbt, gewaschen oder in einer Lauge oder ähnlichem eingeweicht werden.

Zur Vermeidung von Kratzern das Abstellen von Glas-, Metall- und Keramikgegenständen auf der Glasfläche vermeiden.

## Keramik-Waschtisch

Keramik kann mit handelsüblichen Sanitärreinigern gereinigt werden. Kalkreste lassen sich z.B. mit Stahl Fix Classic beseitigen. Metallabriebe, die aus dem Kontakt mit Gebrauchsgegenständen wie z.B. Stahl, Titan, Messing oder Kupfer resultieren, sind an grauen und schwarzen Rückständen zu erkennen. Diese, häufig Rissen ähnelnde Spuren können mit herkömmlichen Reinigungsmitteln nicht entfernt werden. Zur Beseitigung empfiehlt sich z.B. ein Ceranfeldreiniger.

## Mineralmarmor-Waschtisch

In den ersten 4 Wochen sollten Sie den Waschtisch nur mit Spülmittel/Wasser reinigen.

Danach können milde Reinigungsmittel verwendet werden. Jedoch dürfen keine Reinigungsmittel Verwendung finden, die Schleifmittel, sei es in flüssiger Form oder als Pulver, enthalten. Bitte benutzen Sie keine säure- oder laugenhaltigen Rohrreiniger. Ebenso ist der Kontakt mit starken Lösemitteln wie z.B. Aceton oder Methanol zu vermeiden.

Zum Schutz der Oberfläche sollten Sie verschüttete Substanzen wie Lösemittel oder Farben sofort entfernen.

Zum Schutz vor Verfärbungen und Kratzern, darf im Beckenbereich **keine** Wäsche eingefärbt, gewaschen oder in einer Lauge oder ähnlichem eingeweicht werden.

Bitte achten Sie darauf, dass die Wassertemperatur **65 Grad** nicht übersteigt, höhere Temperaturen können zur Rissbildung führen.

Für einen lang anhaltenden Glanz ist es empfehlenswert den Waschtisch von Zeit zu Zeit (alle 2 Monate) mit handelsüblicher **Autopolitur** einzuziehen und anschließend sofort mit einem Lappen zu polieren.

# Tips for cleaning and care

## Room air conditions

Regardless of whether the surfaces are varnished, coated or naturally treated, bathroom furniture is suitable for normal bathroom air conditions. Temporary increases in humidity do not damage the furniture as long as the moisture is taken away by means of adequate ventilation. Splashed water, condensation or standing water must be removed immediately with a dry cloth, since prolonged exposure can lead to moisture damage or mould formation.

**!** *Swelling of the material due to improper treatment does not represent a claim due to product deficiencies/claim under warranty!*

## Front and body surfaces (synthetic material/varnish), cupboard interiors (drawers, shelves, etc.)

If possible, remove accumulating grime immediately. Often, cleaning agents are not necessary. Best is the use of lukewarm water and a soft, damp cloth. In order to avoid swelling, always rub the surfaces dry afterwards.

To remove tough stains, we recommend using warm, soapy water or a mild household cleaner. Always rub surfaces dry if they are still damp in any way.

## Wooden fronts (solid or veneered)

Wood is a living material with natural colour, structure and growth differences, which are not covered by our warranty. Different types of light and sun exposure lead to discolouration, which is dependent on the material. Therefore, these are not grounds for claims. Different levels of humidity can cause wood to move, swell, and contract. This can lead to slight protrusions (depending on the type of wood) on solid wood frames, for example. Wood should not be subjected to extremely humid or extremely dry air. A normal humidity of 45 to 70% is ideal for processed wood. Provision of sufficient ventilation is therefore necessary, e.g. while showering. The surfaces are protected by high-quality, multi-layered varnishes. This makes the surfaces highly resistant to dirt.

Clean with a slightly damp cloth or a soft, damp brush. Always wipe in the direction of the grain of the wood. In order to prevent residual moisture in the grooves, in the corners and on the edges, rub the surfaces dry. Do not allow grime to dry and remove immediately.

**!** *Regardless of the surface, never use the following cleaning agents: aggressive fluid cleaners, nitro based solutions, grinding or abrasive cleaning agents, oily polishes with silicone, waxes and solvents, microfibre cloths. Please do not use a steam cleaner. This leads to swelling and destroys the furniture.*

## Mirrored surfaces

Please only clean the mirrored surfaces with a moist chamois leather and do not use commercial glass cleaner.

**!** *Always wipe the edges of the mirror dry. Otherwise, coating flaws may develop.*

## Aluminium

Take care of grime as soon as possible. Only clean the aluminium elements with warm water or a neutral cleaning agent. For heavy grime, we recommend a special, commercial aluminium-cleaning agent with a preservative. Avoid using abrasive cleaning agents as these may damage the surface with scratches. Furthermore, agents containing acid or chloride damage aluminium.

## Handles/knobs

The handles and knobs can be cleaned with conventional, mild household cleaning agents or warm, soapy water and a soft cloth.

## Glass washbasin

Do not use cleaning agents containing abrasives, regardless of whether these are in liquid or powder form.

Please do not use acidic or aggressive cleaners - only clean the washbasin with a damp cloth. In order to protect the surface, spilled substances such as solvents or dyes must be removed immediately.

To prevent *tension cracks* and discolouration, please ensure that the water temperature in the basin does not exceed **65 degrees**.

To prevent discolouration and scratches, do not dye or wash clothes in the washbasin or soak these in an alkaline or similar solution.

To prevent scratches, do not place glass, metal or ceramic objects on the glass surface.

## Ceramic washbasin

Ceramics may be cleaned with commercial sanitary cleaners. Limescale can be removed with Stahl Fix Classic, for example. Metal abrasion resulting from contact with everyday objects such as steel, titanium, brass, or copper can be recognised by grey and black residue. These marks, which often resemble cracks, cannot be removed with conventional cleaning agents. To remove these, we recommend, for example, a ceramic hob cleaner.

## Mineral marble washbasin

During the first four weeks, only clean your washbasin with dishwashing detergent and water.

Thereafter, mild cleaning agents can be used. However, do not use cleaning agents that contain abrasives, regardless of whether these are in liquid or powder form. Please do not use drain cleaners containing acid or alkaline solutions. Furthermore, avoid contact with strong solvents, e.g. acetone or methanol. In order to protect the surface, spilled substances such as solvents or dyes must be removed immediately.

To prevent discolouration and scratches, **do not** dye or wash clothes in the washbasin or soak these in an alkaline or similar solution.

Please ensure that the water temperature in the basin **does not exceed 65 degrees** - higher temperatures can lead to cracks developing. To achieve long-lasting lustre, we recommend rubbing the washbasin with commercial car polish occasionally (every two months) and immediately polishing with a cloth.

# Conseils pour le nettoyage et l'entretien

## Climat de la pièce

Les meubles de salle de bain sont adaptés pour le climat normal d'une salle de bain, peu importe qu'il s'agisse de surfaces laquées, recouvertes ou laissées à l'état naturel. Une humidité de l'air pour une courte durée ne nuit pas aux meubles dans la mesure où l'humidité de l'air est évacuée par une aération et une ventilation suffisantes. Les éclaboussures, la condensation et l'eau résiduelle stagnante doivent être très rapidement enlevées avec un chiffon sec car des durées de stagnation trop longues peuvent entraîner des déformations sur le produit ou la formation de moisissures.

**! Un gonflement du matériau par suite de traitement inadapté ne constitue pas un cas de défaut du produit ou de prise en garantie!**

## Surfaces des façades et du corps (matière synthétique / laque), intérieur des meubles (tiroirs, planchers, etc.)

Enlevez autant que possible les salissures immédiatement. Il n'est alors, la plupart du temps, pas nécessaire d'avoir recours à des produits de nettoyage. Ce qui fonctionne le mieux, c'est de l'eau tiède avec un chiffon doux. Essayez ensuite la surface pour la sécher complètement afin d'éviter la formation de gonflements. Pour enlever les taches rebelles, nous vous recommandons l'utilisation d'une eau chaude savonneuse ou de produits d'entretien ménagers doux. Le cas échéant, frottez pour sécher complètement les surfaces humides.

## Façades en bois (massif ou en placage)

Le bois est un matériau vivant avec des différences naturelles au niveau de la teinte, de la structure et de la croissance. Ces différences ne sont pas couvertes par notre garantie. Les expositions diverses au soleil et à la lumière entraînent une modification des couleurs et elle sont liées au matériau. Cette modification ne constitue pas un motif de réclamation. Du fait des différences d'humidité de l'air, le bois se met en mouvement et il se déforme ou s'étire. Cela peut par exemple entraîner de légers débordements liés à la nature du bois sur les cadres en bois massif. Le bois ne doit pas être exposé au air atmosphère trop humide ou à une atmosphère trop sèche. L'atmosphère idéale pour un bois traité se situe au niveau d'une humidité habituelle de l'air entre 45 et 70 %. C'est la raison pour laquelle, lors de l'utilisation de la douche, il faut veiller à une ventilation suffisante. Les surfaces sont protégées par plusieurs couches de laque de grande qualité. Cela rend les surfaces largement insensibles aux salissures. Vous devez procéder au nettoyage avec un chiffon légèrement humide ou avec une brosse douce et humide. Il faut toujours essuyer dans les sens des fibres du bois. Afin qu'il ne subsiste pas d'humidité résiduelle dans les profils, dans les coins et sur les rebords, il faut essuyer la surface jusqu'au séchage complet. Les salissures ne doivent pas sécher et s'incruster, elles doivent être enlevées sans attendre.

**! Indépendamment de la nature de la surface, ne jamais utiliser les produits de nettoyage suivants:**  
*les nettoyants liquides agressifs, les solutions à base nitrée, les produits de nettoyage abrasifs ou décapants, les produits de polissage avec du silicone, la cire et les solvants, les lingettes en microfibras.*  
 Merci de ne pas utiliser de nettoyeur à la vapeur.  
 Cela peut entraîner des gonflements et la détérioration des meubles.

## Les surfaces avec des miroirs

Veillez nettoyer les surfaces avec des miroirs uniquement avec une peau de chamois pour les fenêtres et non pas avec un nettoyeur habituel pour les vitres.

**! Veillez toujours bien essuyer les rebords des miroirs afin qu'il n'y ait pas de formation de défauts dans le revêtement.**

## Aluminium

Vous devez réagir le plus rapidement possible pour enlever les salissures. Nettoyez les éléments en aluminium uniquement avec de l'eau chaude ou un produit neutre. Pour le nettoyage, et en particulier en cas de fortes salissures, il est recommandé d'utiliser un produit nettoyant du commerce spécialement conçu pour l'aluminium avec un agent de conservation. Évitez l'utilisation de produits de nettoyage abrasifs qui ont pour effet de rayer la surface et de l'endommager. De la même manière, les produits contenant de l'acide ou des chlorures entraînent des détériorations sur l'aluminium.

## Poignées / Boutons

Les poignées et les boutons peuvent être nettoyés avec des produits de nettoyage doux du commerce ou avec de l'eau chaude savonneuse et un chiffon doux.

## Plan de toilette en verre

Il ne faut pas utiliser de produits de nettoyage qui contiennent des agents abrasifs, que ce soit sous forme liquide ou en poudre. Veuillez ne pas utiliser de nettoyant corrosif ou contenant de l'acide, mais nettoyez le lavabo uniquement avec un chiffon humide.

Afin de protéger la surface, les substances qui ont été renversées telles les dissolvants ou les peintures doivent être enlevées immédiatement.

Afin d'éviter des fissures liées à la tension et le changement de couleur, veillez bien à ce que la température de l'eau ne dépasse pas **65 degrés** dans le lavabo.

Afin d'éviter les changements de couleur et les rayures, il ne faut pas teindre du linge, le laver ou le faire tremper dans une solution alcaline ou dans quelque chose de similaire.

Afin d'éviter les rayures, il ne faut pas déposer d'objets en verre, en métal et en céramique sur la surface en verre.

## Plan de toilette en céramique

Le plan céramique peut être nettoyé avec des produits de nettoyage courants pour les sanitaires. Les résidus de calcaire peuvent être enlevés, par exemple, avec Stahl Fix Classic. Les abrasions de métal qui résultent du contact avec des ustensiles utilisés comme par exemple le titane, l'acier, le laiton ou le cuivre sont reconnaissables à leurs résidus gris et noirs. Ces traces fréquemment semblables à des fissures ne peuvent pas être enlevées avec des produits de nettoyage courants. Pour les enlever, il est recommandé d'utiliser un nettoyant spécial pour les surfaces en céramique.

## Plan de toilette en marbre reconstitué

Pendant les 4 premières semaines, vous ne devez nettoyer le plan de toilette qu'avec un produit de vaisselle / de l'eau.

Par la suite, il est possible d'utiliser des produits de nettoyage doux.

Il ne doit cependant pas être fait usage de produits de nettoyage qui contiennent des agents abrasifs, que ce soit sous forme liquide ou en poudre.

Veillez ne pas utiliser de déboucheur contenant de l'acide ou des substances alcalines. Il convient de la même manière d'éviter le contact avec des solvants puissants comme par exemple l'acétone ou le méthanol.

Afin de protéger la surface, les substances qui ont été renversées telles les dissolvants ou les peintures doivent être enlevées immédiatement.

Afin d'éviter les changements de couleur et les rayures, il ne faut pas teindre du linge, le laver ou le faire tremper dans une solution alcaline ou quelque chose de similaire.

Veillez bien à ce que la température de l'eau ne dépasse pas **65 degrés**, des températures plus élevées peuvent entraîner la formation de fissures. Pour conserver un brillant de longue durée, il est recommandé de passer de temps en temps (tous les deux mois environ) sur le plan de toilette un polish automobile courant et ensuite délustrer immédiatement avec un chiffon.



## Указания за почистване и поддръжка

### Климат в помещението

Мебелите за баня са подходящи за нормален климат в мокри помещения, независимо дали се касае за почистване, които са боядисани, необработени или с покритие. Кратковременно повишената влажност не вреди на мебелите, ако влагата се и.звезда чрез достатъчно мощна вентилация. Затова водни пръски, кондензирани застоялата влага незабавно следва да се отстраняват със суха кърпа, тъй като на-продълж-лелното им въздействие води до повреди от подуване или образуване на плесен.

**! Набъването на материала порада неправилно третиране не представлява дефект на продукта/ гаранционна претенция!**

### Челни повърхности и повърхности на корпуса (пластмасафоя), вътрешност на шкафа (чекмеджета, дъна и др.)

Почиствайте замърсяванията по възможност незабавно. Често тогава не са необходими почистващи препарати. Най-добре е това да се прави с топла вода и мека, влажна кърпа. След това винаги подсушавайте повърхностите, за да се предотврати подуването им.

За отстраняване на упорити петна препоръчваме използването на топла сапунена вода или меки почистващи препарати. Винаги полирайте до сухо влажните повърхности.

### Дървени челни страни (масивна дървесина или фурнировани)

Дървото е жив материал с естествени разлики в цвета, структурата и растежа, които са извън полето на нашата гаранция. Въздействието на светлината и слънцето предизвикват промяна в цвета и е обусловено от материала. Това не е основание за рекламация. Дървесината реагира на различната влажност на въздуха и набъбва или изсъхва. При рамките от масивна дървесина това може да доведе напр. до лека деформация и в зависимост от вида ѝ. Дървото не бива да се излага нито на мна-овлажен, нито на много сух въздух. За обработената дървесина най-подходяща е нормалната влажност на въздуха от 45 до 70 %. Затова при къпане следва да се осигури достатъчно мощна вентилация. Повърхностите са защитени с висококачествени многослойни покрития, което ги прави неподатливи на замърсяване. Почиствайте ги с леко влажна кърпа или мека, влажна четка, винаги по посока на дървесното влакно. За да не се задържа влага в профилите, ъглите и по ръбовете, повърхностите трябва да се почистят до сухо. Замърсяването не трябва да засъхва, а да се отстранява веднага.

**! Моля, независимо от повърхността, никога не използвайте следните почистващи средства: агресивни течни почистващи препарати, разтворители на нитро-основа, агресивни и абразивни почистващи средства, политури, съдържащи масло, със силикон, восък и разтворители, микрофибърни кърпи. Моля, не използвайте пароструйки. Това води до набъване на повърхността и разрушава мебелите.**

### Огледални повърхности

Моля, почиствайте огледалните повърхности само с влажна гидория за прозорци, не използвайте стачартните препарати за почистване на стъкло.

**! Винаги подсушавайте ръбовете на огледалата, в противен случай могат се образуват дефект от налепи.**

### Алуминий

Реагирайте на замърсяванията по възможност бързо. Почиствайте алуминиевите елементи винаги с топла вода или неутрален препарат. При силно замърсяване се препоръчва употребата на специален, стандартен почистващ препарат за алуминий с консервиращо действие. Избягвайте използването на абразивни почистващи препарати, тъй като повърхността се поврежда от драскотини. Алуминият се поврежда също и от препарати, съдържащи киселини или хлориди.

### Дръжки Бутони

Дръжките и бутоните могат да по.одържат с обикновени битови, меки препарати или топла сапунена вода и мека Кърпа.

### Стъклен плот

Не използвайте почистващи препарати, съдържащи абразивни вещества в течна форма или на прах. Моля, не използвайте агресивни почистващи препарати или съдържащи киселини, почиствайте мивката само с влажна кърпа. Незабавно отстранявайте разлети субстанции като разтворители или бои, за да предпазите повърхността.

За да се избегне напукване вследствие напрежение и обезцветяване, моля, съблюдавайте температурата на водата в мивката да не надвишава **65 градуса**.

За юбягане на оцветяване и драскотини в зоната на мивката да не се боя,о,исва, пере или потопява в сапунен разтвор и др. пране.

За юбягане на драскотини избягвайте оставянето на стъклените, метални и керамични предмети върху стъклената повърхност.

### Керамичен плот

Керамиката може да се почиства със стандартни санитарни препарати. Варовиковите налепи ма-ат да се отстраняват напр. с препарата Stahl Fix Classic. Изтъкването от метал вследствие контакт с предмети от бита, като напр. стомана, титан, месинг и мед, се rozpoзнава по сивите или черни следи. Те често наподобяват пукнатини и не могат да се отстранят със стандартните почистващи препарати. За отстраняването им се препоръчва употребата на препарат за почистване на керамични плотове.

### Мраморен плот

В гървите 4 седмици трябва да почиствате плота само о препарат за съдов/вода.

След това могат да се използват меки почистващи препарати. Но не бива да се употребяват почистващи препарати, съдържащи абразивни вещества в течна форма или на прах. Моля, не използвайте препарати за отпушване на тръби, съдържащи киселини или основи. Да се избягва също и контакт със силни разтворители, като напр. ацетон или метанол.

Незабавно отстранявайте разлети субстанции като разтворител или бои, за да предпазите повърхността. За защита от оцветяване и драскотини и в зоната на мивката да не се бивч:исва, пере или потопява в сапунен разтвор и др. пране.

Моля, съблюдавайте температурата на водата да не надвишава **65 градуса**, вследствие по-високата температура могат да се образуват пукнатини. За дълготраен блясък е препоръчително плътът да се натърква периодично (на всеки 2 месеца) със стандартна политура за автомобили и веднага след това да се полира с кърпа.

# Pokyny pro čištění a péči

## Klima místnosti

Koupební nábytek je vhodný pro normální koupelňové klima, ať už se jedná o lakovaný, přírodní povrch nebo povrch s vrstvou. Krátkodobě zvýšená vlhkost vzduchu nábytku neškodí, pokud je tato vlhkost odstraněna dostatečným odvětráním a odvzdušněním. Nastříkaná nebo nateklá voda musí být proto ihned odstraněna suchým hadrem, neboť delší působení by mohlo vést k bobtnání nebo ke vzniku plísní.

**! Bobtnání materiálu z důvodu nevhodného zacházení neposuzujeme jako závadu výrobku a proto není předmětem reklamace!**

## Povrchy čel a korpusu (umělá hmota/lak), vnitřní díly skříněk (zásuvky, dna atd.)

Odstraňte vzniklé znečištění nejlépe ihned, často ani není zapotřebí čistících prostředků. Nejlépe se hodí vlažná voda a měkký, vlhký hadr. Nakonec vytřete povrch suchým hadrem, aby nedošlo k bobtnání.

K odstranění skvrn, které jdou špatně vyčistit, doporučujeme použít teplou mýdlovou vodu nebo jemný čistící prostředek pro domácnost. Případně vyleštete ještě vlhké skvrny vždy dosucha.

## Dřevěná čela (z masivu nebo dýhy)

Dřevo je živý materiál s přirozenou barevnou strukturou a rozdíly růstu, na něž se nevztahuje naše záruka. Rozdílné světelné a sluneční záření vede k zabarvení a je podmíněno materiálem. Z tohoto důvodu není toto předmětem k řešení reklamace. Díky rozdílné vlhkosti vzduchu přichází dřevo do pohybu a bobtná, popř. se smršťuje. Toto může vést například k mírným přesahům dřevěného rámu, vždy záleží na druhu dřeva. Dřevo by nemělo být vystaveno extrémně vlhkému nebo extrémně suchému vzduchu. Ideální pro zpracované dřevo je běžná vlhkost vzduchu od 45 do 70 %. Proto například při sprchování dbejte na dostatečné odvětrání. Povrchy jsou chráněny díky vysoce kvalitním vícevrstevným lakům. Proto nejsou povrchy citlivé na zašpinění. Čištění byste měli provádět mírně vlhkým hadříkem, nebo měkkým vlhkým kartáčkem. Přitom vždy čistit ve směru vláken dřeva. Aby nezůstávala vlhkost na stranách, v rozcích a na krajích, měli byste vždy vytřít povrch dosucha. Nečistoty se nesmí nechat zaschnout, ale musí být ihned odstraněny.

**! Nepoužívejte prosím nikdy, nezávisle na povrchu, tyto čistící prostředky: agresivní tekuté čističe, ředidla na bázi nitro, čistící prostředky na broušení a drhnutí, olejová leštidla se silikonem, vosky a ředidla, hadříky z mikrovláken. Nepoužívejte prosím žádné parní čističe, při tom dochází k bobtnání a poškození nábytku.**

## Zrcadlové plochy

Používejte prosím k čištění zrcadlových ploch pouze vlhkou kůži a žádný čistící prostředek na sklo.

**! Kraje zrcadla vysušte vždy dosucha, jinak se mohou tvořit zárvady na povlaku.**

## Hliník

Reagujte na znečištění co možná nejdříve. Čistěte díly z hliníku pouze teplou vodou nebo nějakým neutrálním prostředkem. Při čištění především silně znečištěných ploch se doporučuje speciální čistící prostředek na hliník s konzervací, určený pro použití v domácnosti. Vyhněte se použití drhnutím čistících prostředků, které mohou povrch poškrábat. Stejně tak poškozují povrch prostředky s kyselinami nebo chlořidem.

## Úchytky/tlačítka

Úchytky a tlačítka se udržují jemnými čistícími prostředky pro domácnost nebo mýdlovou vodou a měkkým hadříkem.

## Skleněné umyvadlo

Nesmí se používat žádné čistící prostředky, které obsahují brusné prvky, ať už v tekuté formě nebo jako prášek. Nepoužívejte prosím žádné čističe, které obsahují kyseliny nebo agresivní čističe, ale čistěte umyvadlo pouze vlhkým hadříkem. Pro ochranu povrchu ihned odstraňte vylité látky jako ředidla nebo barvy.

Abyste zabránili vzniku **trhlin z přepnutí** a zabarvení, dbejte prosím na to, aby teplota vody v umyvadle nepřekročila **65 stupňů**.

Abyste zabránili zabarvení a škrábancům, nesmí se v umyvadle barvit prádlo, práť nebo namáčet v pracím roztoku. Abyste zabránili škrábancům, nepokládejte na umyvadlo předměty ze skla, kovu nebo keramiky.

## Keramické umyvadlo

Keramika se může čistit běžnými sanitárními čistícími prostředky. Zbytky vodního kamene a kovový ořez se mohou odstranit pomocí prostředků, jako Stahl Fix Classic. Kovové ořezy, které vznikly kontaktem s běžnými materiály jako jsou např. ocel, titan, mosaz nebo měď, se poznají podle šedých a černých skvrn. Tyto skvrny, které se často podobají trhlinám, se nedají odstranit běžnými čistícími prostředky. K odstranění se doporučuje např. čistič sklo-keramických desek.

## Umyvadlo z minerálního mramoru

První 4 týdny byste měli čistit umyvadlo pouze vodou nebo oplachovacími prostředky.

Potom mohou být požití jemné čistící prostředky. V žádném případě se nesmí používat čistící prostředky, které obsahují částice na broušení, ať už v tekuté formě nebo jako prášek. Nepoužívejte prosím žádné prostředky, které obsahují kyseliny nebo louh. Rovněž se vyvarujte kontaktu se silnými rozpouštěcími prostředky jako je například aceton nebo metanol.

Pro ochranu povrchu před vylitými látkami jako jsou ředidla nebo barvy, byste měli tyto látky ihned odstranit z povrchu. Pro ochranu před zabarvením nebo poškrábáním se nesmí v umyvadle **žádné** prádlo barvit, práť nebo namáčet v pracím roztoku.

Dbejte prosím na to, aby teplota vody v umyvadle nepřekročila teplotu **65 stupňů**, vyšší teploty mohou způsobit trhliny. Pro dlouhotrvající lesk se doporučuje čas od času (každé 2 měsíce) namazat umyvadlo leštěnkou na karoserie a na závěr ihned přeštit hadrem.

# Indicaciones de limpieza y mantenimiento

## Condiciones de la habitación

Los muebles de baño están preparados para las temperaturas de un baño normal, independientemente de si están barnizados, revestidos o si se trata de superficies naturales. Los muebles no se estropean por una humedad elevada durante un período corto, siempre y cuando la habitación se ventile adecuadamente. Las gotas de agua, el agua condensada o los charcos de agua deben limpiarse a la mayor brevedad con un trapo seco, ya que la acción prolongada del agua puede producir daños irreparables o la aparición de moho.

**! En caso de que el material se hinchara debido a un uso incorrecto del producto no se asegurará el servicio de garantía.**

## Superficies del mueble y de los frontales (barniz/plástico), interior del armario (cajones, suelo, etc.)

Limpie la suciedad que aparezca tan pronto como sea posible. En caso de que no tenga productos de limpieza disponibles, puede utilizar agua templada y un paño suave y humedecido. Seque bien la superficie del mueble para evitar hinchamientos. Para eliminar manchas más persistentes recomendamos el uso de agua jabonosa templada o productos de limpieza suaves. Si quedaran zonas húmedas, siempre limpiar hasta que queden totalmente secas.

## Frontales de madera (maciza o chapada)

La madera es un material que presenta diferencias naturales de color, estructura y crecimiento, las cuales están no están cubiertas por nuestra garantía. Las diferentes incidencias de luz y de sol dan lugar a distintas coloraciones según el tipo de material. Por ello, esto no es motivo de reclamación.

Las diferencias de humedad en el aire provocan que la madera se hinche o se encoja, lo que puede ocasionar, por ejemplo, pequeños sobresalientes en la madera maciza, según el tipo de esta. En general, la madera no debe exponerse a ambientes extremadamente húmedos o extremadamente secos.

Las condiciones ideales para la madera ya trabajada son de entre un 45 y 70% de humedad en el aire, por lo que es importante la buena ventilación de la habitación después de las duchas. Las superficies del mueble están protegidas con varias capas de un barniz de alta calidad, lo que sirve como capa protectora ante la suciedad. Para limpiar el mueble utilice un paño ligeramente humedecido o con un cepillo suave también humedecido, siguiendo siempre la dirección de las fibras de la madera. Para que en las ranuras, las esquinas y los cantos no queden restos húmedos, asegúrese de que la superficie está completamente seca. Los restos de suciedad no deben secarse, elimínelos inmediatamente.

**! Nunca utilice los siguientes productos de limpieza (independientemente del tipo de superficie):**

*Productos líquidos corrosivos, soluciones con base nitrogenada, productos abrasivos, abrillantadores oleaginosos con silicona, ceras, disolventes o paños de microfibr. No utilice aparatos a vapor, ya que producen hinchazones en el mueble y lo estropea.*

## Superficies de espejo

Limpie los espejos únicamente con una gamuza húmeda, nunca con un limpiador para cristal habitual.

**! Seque siempre bien los cantos del espejo, ya que en caso contrario puede estropearse el revestimiento del mismo.**

## Aluminio

Actúe contra la suciedad tan pronto como sea posible. Limpie los elementos de aluminio únicamente con agua caliente o un limpiador neutro. Para la suciedad más incrustada le recomendamos un limpiador especial para aluminio de uso común. Evite utilizar limpiadores abrasivos, ya que podrían estropear las superficies. Otros productos que estropean el aluminio son los que contienen ácidos o cloruros.

## Tiradores y pomos

Los tiradores y los pomos pueden limpiarse con productos suaves de uso común o con agua jabonosa caliente y un paño suave.

## Lavabo de cristal

No se deben utilizar productos de limpieza que contengan elementos abrasivos, ya sean líquidos o en polvo. No utilice limpiadores corrosivos o que contengan ácidos, limpie el lavabo simplemente con un paño húmedo. Si se derramaran sustancias como disolventes o pinturas, elimínelas inmediatamente para proteger la superficie del lavabo. Asegúrese de que la temperatura del agua del lavabo no supera los **65°C** para evitar la aparición de **grietas** y decoloraciones.

Para evitar decoloraciones y arañazos, no lave ni tiña ropa en la pila, ni la ponga a remojar con lejía o productos similares. Procure no colocar objetos de cristal, metal o cerámica en la superficie de cristal para así evitar arañazos.

## Lavabo de cerámica

Para limpiar la cerámica pueden utilizarse productos comunes de limpieza de baños. Los restos de cal pueden eliminarse fácilmente con un limpiador habitual. Podrá apreciar el desgaste del metal por la aparición de residuos grises y negros, que se producen por el contacto de elementos de, por ejemplo, acero, titanio, latón o cobre. Estas señales o marcas no se pueden eliminar con productos convencionales. En este caso recomendamos la utilización de un limpiador especial para cerámica.

## Lavabo de mármol

Durante las primeras 4 semanas debe limpiar el lavabo únicamente con jabón/agua.

Más adelante podrá utilizar productos de limpieza suaves. En ningún caso podrá utilizar productos que contengan elementos abrasivos, ya sean líquidos o en polvo.

No utilice limpiadores de tuberías que contengan ácidos o lejía, así como debe evitarse también la utilización de disolventes como la acetona o el metanol.

Si se derramaran sustancias como disolventes o pinturas, elimínelas inmediatamente para proteger la superficie del lavabo.

Para evitar decoloraciones y arañazos, no lave ni tiña ropa en la pila, ni la ponga a remojar con lejía o productos similares. Asegúrese de que la temperatura del agua del lavabo no supera los **65°C** o el contrario podrían aparecer **grietas**. Para mantener el brillo del lavabo durante más tiempo es recomendable utilizar de vez en cuando (cada 2 meses) un abrillantador para automóviles común y a continuación limpiarlo con un paño.

# Upute za čišćenje i njegovanje

## Klima u prostoriji

Namještaj kupaonice pogodan je za normalnu klimu kupaonice, neovisno radi li se o lakiranim, obložnim ili prirodnim površinama. Kratkoročna viša vlažnost ne šteti namještaju tako dugo dok se vlaga uklanja dostatnom ventilacijom. Poprskanu vodu, kondenzat ili odstajalu vodu potrebno je stoga odmah ukloniti suhom krpom jer dugotrajnije djelovanje može dovesti do oštećenja kao što je nabubrenje ili do stvaranja plijesni.

**! Nabubreni materijal zbog nepravilnog rukovanja ne predstavlja kvar materijala/jamstveni slučaj!**

## Fronte i površine korpusa (plastika / lak), unutrašnjost ormara (ladice, police, itd.)

Po mogućnosti odmah odstranite eventualnu prljavštinu.

Cesto nisu potrebna nikakva sredstva za čišćenje.

To je najbolje učiniti mlakom vodom i mekanom vlažnom krpom. Na kraju istrljajte površine da se osuše da bi se spriječilo nabubrenje.

Za uklanjanje tvrdokornih mrlja preporučujemo da koristite toplu sapunicu ili blago sredstvo za čišćenje. Eventualno, još vlažne površine uvijek polirajte dok se ne osuše.

## Drvene fronte (masivne ili furnirane)

Drvo je živi materijal prirodne boje, strukture i razlike u rastu, što su izvan našeg jamstva. Različito osvetljenje i sunce dovode do promjene boje i te ona ovisi o materijalu.

To dakle nije razlog za pritužbe. Zbog različite vlažnosti drvo nabubri odnosno skupi se. To može, na primjer, dovesti do povećanja na okviru od masivnog drvna. Drvo ne smije biti izloženo ni ekstremno vlažnom ili ekstremno suhom zraku. Idealno za obrađeno drvo je uobčajena relativna vlažnost od 45 do 70%. Zbog toga je npr. kod tuširanja potrebno osigurati adekvatnu ventilaciju. Površine su zaštićene pomoću kvalitetnih višeslojnih premaza. To čini površine manje osjetljivim na prljavštinu. Čišćenje trebate obavljati lagano navlaženom krpom ili mekanom vlažnom četkom. Pri tome uvijek brišite u smjeru drvene strukture. Da u profilima, kutovima i na rubovima ne ostane vlaga, trebate površine uvijek trljati dok se ne osuše. Prljavština se ne smije isušiti i mora se odmah ukloniti.

**! Molimo vas da neovisno o površini nikada ne koristitesljedeća sredstva za čišćenje: oštra tekuća sredstva, otapala na nitro bazi, abrazivna sredstva za čišćenje ili koja bruse, politure sa silikonom koje sadrže ulje, vosak i otapala, krpe od mikrovlakna. Molimo, nemojte koristiti cistic na paru. To dovodi do nabubrenja i uništava namještaj.**

## Površine s ogledalom

Molimo čistite površine ogledala samo vlažnom kožom za prozore, a ne bilo kakvim komercijalnim sredstvom za čišćenje stakla.

**! Rubove ogledala uvijek osušite jer inace mogu nastati oštećenja zbog naslaga.**

## Aluminij

Reagirajte na prljavštinu po mogućnosti brzo. Cistite aluminijske elemente samo toplom vodom ili neutralnim sredstvom. Za čišćenje, pogotovo ako je jako zaprljano, preporučujemo specijalizirano uobčajeno sredstvo za čišćenje aluminija s konzervansom. Izbjegavajte korištenje abrazivnih sredstava za čišćenje jer time može doći do ogrebotina na površini. Isto tako, kiseline ili sredstva koja sadrže klorid uzrokuju oštećenje na aluminiju.

## Rucke/gumbi

Rucke i gumbi mogu se održavati uobčajenim blagim sredstvom za čišćenje ili toplom sapunicom i mekom krpom.

## Stakleni umivaonik

Ne smiju se koristiti nikakva sredstva za čišćenje koja sadrže abrazivna sredstva, bilo u tekućem stanju, bilo kao prašak.

Molimo ne koristite nikakva sredstva za čišćenje koja sadrže kiseline ili snažna sredstva za čišćenje, nego čistite umivaonik samo vlažnom krpom. Za zaštitu površine od prolihivnih tvari poput otapala ili boja potrebno ih je odmah odstraniti.

Kako bi se spriječile **pukotine zbog napetosti** i izbjeljivanje boje, obratite pažnju da temperatura vode u umivaoniku ne prelazi **65 stupnjeva**.

Kako biste izbjegli izbjeljivanje boje i ogrebotine u predjelu posude, u njoj se rublje ne smije bojati, prati ili namakati u lužini ili slično.

Kako bi se spriječile ogrebotine, izbjegavajte odlaganje predmeta od stakla, metala i keramike na staklenu površinu.

## Umivaonik od keramike

Keramicki se mogu čistiti uobčajenim sanitarnim sredstvima za čišćenje. Kamenac se može ukloniti npr. celicinom Fix Classic sredstvom. Abrazija metala koja proizlazi iz kontakta sa svakodnevnim predmetima, kao npr. celikom, titanom, mjedom ili bakrom, može se prepoznati po sivim i crnim ostacima. Ovi tragovi, često nalik na pukotine, ne mogu se ukloniti konvencionalnim proizvodima za čišćenje. Za odstranjivanje se primjerice preporuča jedno sredstvo za čišćenje površina - Ceran.

## Umivaonik od mineralnog mramora

U prva 4 tjedna trebali biste umivaonik čistiti samo sredstvom za čišćenje / vodom.

Nakon toga mogu se koristiti blaga sredstva za čišćenje.

Ne smiju se koristiti nikakva sredstva za čišćenje koja sadrže abrazivna sredstva, bilo u tekućem stanju, bilo kao prašak.

Molimo ne koristite sredstva koja sadrže kiseline ili lužnata sredstva za čišćenje odvoda. Isto tako, potrebno je izbjegavati kontakt s jakim otapalima, kao npr. acetonom ili metanolom. Za zaštitu površine prolihivne tvari poput otapala ili boja potrebno je odmah odstraniti.

Za zaštitu od izbjeljivanja boja i ogrebotina u predjelu posude, rublje se u njoj ne smije bojati, prati ili namakati u lužini ili slično.

Molimo, pazite na to da temperatura vode ne prelazi **65 stupnjeva**, više temperature mogu dovesti do stvaranja pukotina. Za dugotrajan sjaj preporučuje se s vremena na vrijeme poliranje umivaonika (svaka 2 mjeseca) s uobčajenom politurom za automobile i iza toga odmah poliranje jednom krpom.

# Tisztítási és ápolási útmutató

## A helyiség klímája

A fürdőszobabútorok normál fürdőszobai környezethez alkalmasak, függetlenül attól, hogy lakkozott, festett vagy természetes állapotában meghagyott felületről van-e szó. Rövid ideig tartó magas páratartalom nem árt a bútornak, amennyiben a nedvesség megfelelő szellőztetéssel megszüntetésre kerül. A ráfröccsenő vizet, párat vagy nedvességet száraz kendővel azonnal le kell törölni, mivel a hosszabb idejű hatások a bútor megdagadását, vagy penészgomba képződését okozhatják.

**! Az anyag szakszerűtlen kezelés miatti megdagadása nem jelent termékhibát / garanciaesetet!**

## Front- és korpuszfelületek (műanyag/lakk), szekrénybelső (fiókok, aljak, stb.)

A keletkező szennyeződésekkel lehetőleg azonnal távolítsa el. Ehhez többnyire nem szükséges tisztítószer, legmegelőbb a kézmeleg víz, és egy puha, nedves kendő használata. A megdagadás elkerülésének érdekében ezután mindig törölje szárazra a felületet.

A makacs foltok eltávolításához meleg, szappanos víz, vagy enyhe háztartási tisztítószer használatát javasoljuk. Az esetlegesen még nedves felületet szárazon polírozza.

## Fa-frontok (tömör vagy furnérozott)

A fa természetes szín-, szerkezet- és növekedéskülönbséggel rendelkező élő anyag, amire nem tudunk garanciát nyújtani. A különböző fényhatások és napsugárzás elszíneződéshez vezet, és anyagfüggő. Ezért ez nem indokol reklamációt. A különböző páratartalmak miatt a fa mozgásba jön, megdagad, ill. zsugorodik, Ez pl. a tőrnőrfa keretben enyhe, a fafajtától függő kiemelkedéshez vezethet.

A fát nem szabad sem rendkívül nedves, sem túlságosan száraz levegőnek kitenni. A megrunkált fa számára a 45-70 % normál páratartalom az ideális. Ezért, pl. zuhanyozáskor, gondoskodni kell a megfelelő szellőztetésről. A felületeket kiváló minőségű, többrétegű lakk védi. Ez nagymértékben érzéketlenné teszi a felületeket a szennyeződésektől.

A tisztítást enyhén nedves kendővel, vagy egy puha, nedves kefével végezze. A törlés mindig szárlirányban történjen. Annak érdekében, hogy a profilokban, sarkokban és peremeken ne maradjon nedvesség, a felületet szárazra kell törölni.

A szennyeződéseknek nem szabad rászáradniuk, azokat azonnal el kell távolítani.

**! Kérjük, hogy a felülettől függetlenül, soha ne használja az alábbi tisztítószereket: erős tisztító/oldószeres, nitro-bázisú oldatok, dörzshatású tisztítószeres, olajtartalmú políurok szilikonnal, waxok és oldószeres, mikroszálas kendők. Ne használjon gőztisztítót, mivel az duzzanatot okoz, és roncsolja a bútor.**

## Tükörfelületek

A tükörfelületeket csak nedves ablaktisztító bórral, és ne a szokványos üveg tisztítókkel tisztítsa.

**! A tükör széleit mindig törölje szárazra, különben bevonathiba képződhet.**

## Alumínium

A szennyeződésekkel lehetőleg gyorsan távolítsa el. Az alumíniumrészeket csak meleg vízzel, vagy semleges szerrel tisztítsa meg. Erős szennyeződés esetén a tisztításhoz egy speciális, a kereskedelmi forgalomban kapható, konzerváló alumíniumtisztító-szer javasolt. Kerülje a dörzshatású tisztítószeres használatát, mivel azok karcolják a felületet. A sav- vagy klór-tartalmú szerek ugyancsak az alumínium sérülését okozzák.

## Fogantyúk / gombok

A fogantyúk és gombok a háztartásban szokásos enyhe tisztítószerrel, vagy meleg, szappanos vízzel, és egy puha kendővel tisztíthatók.

## Üvegmosdó

Nem szabad csiszolószert tartalmazó tisztítót használni, sem folyadék, sem por formájában.

Ne használjon savtartalmú vagy erős tisztítószerrel, a mosdót csak nedves kendővel tisztítsa. A felület védelmének érdekében a ráfröccsenő anyagokat, pl. az oldószer vagy festéket, azonnal el kell távolítani. A **feszültség okozta repedések** és elszíneződések elkerülésének érdekében ügyeljen arra, hogy a mosdókagylóban a víz hőmérséklete a **65 °C**-ot ne haladja meg.

Az elszíneződések és karcolások megakadályozásának érdekében a mosdókagylóban nem szabad ruhát festeni, mosni, illetve a szennyest lúgban vagy hasonlóknak áztatni. A karcolások elkerülésének érdekében kerülni kell az üveg-, fém- és kerámiatárgyak üvegfelületre történő helyezését.

## Kerámia mosdó

A kerámia mosdót hagyományos szanitertisztítóval lehet tisztítani. A vízkőmaradványok pl. Stahl Fix Classic tisztítószerrel távolíthatók el. A használati tárgyakkal, pl. az acéllal, titánnal, sárgarézrel vagy vörösrézrel történő érintkezésből származó fémedlerősítődések a szürke és fekete maradványokból ismerhetők fel. Ezek a gyakran repedésre hasonlító nyomok szokványos tisztítószerrel nem tüntethetők el. Eltávolításukhoz pl. Ceran-tisztítószer használata javasolt.

## Mineralmarmor mosdó

Az első négy hétben a mosdót csak mosogatószerrel/vízzel szabad tisztítani.

A későbbiekben enyhe tisztítószer használható. Nem szabad azonban csiszolószert tartalmazó tisztítószer használni, sem folyadék, sem por formájában. Ne használjon sav- vagy lúgtartalmú csőtisztítót. Az erős oldószerekkel, pl. az acetonnal vagy metanollal történő érintkezést ugyancsak kerülni kell. A felület védelmének érdekében a ráfröccsenő anyagokat, pl. az oldószereket vagy festéket, azonnal el kell távolítani. Az elszíneződések és karcolódások megakadályozásának érdekében a mosdókagylóban nem szabad ruhát festeni, mosni, vagy a szennyest lúgban és hasonlóknak áztatni. Ügyeljen arra, hogy a víz hőmérséklete a **65 °C**-ot ne haladja meg, a magasabb hőmérséklet repedésképződéshez vezethet. A tartós csillagok érdekében javasolt a mosdókagylót időnként (kéthavonta) szokványos autópólitúrral bedörzsölni, majd utána azonnal egy ronggyal felpolírozni.

## Consigli per la pulizia e cura

### Clima in un ambiente abitato

I mobili da bagno sono adatti al clima normale di una sala da bagno, indipendentemente se si tratta di mobili laccati, impiallacciati o superfici naturali. Un alto tasso di umidità non danneggia i mobili, sempre che l'ambiente venga regolarmente arieggiato. Spruzzi d'acqua, creazione di condensa o acqua ristagnante sono da togliere con un panno asciutto, in quanto lunghi periodi di incisione possono causare danni di rigonfiamento o la formazione di funghi e muffe.

**!** *Il rigonfiamento del materiale a causa di un trattamento non idoneo non rappresenta nessun difetto di prodotto/caso di risarcimento!*

### Superfici di frontali, corpi e parti interni (plastica/laccato) degli armadi (cassetti, pavimenti etc.)

È consigliabile togliere subito ogni tipo sporczicia che si presenta. Nella maggioranza dei casi in questo modo non sono necessari dei detersivi. Acqua tiepida e un panno morbido sono ideali. Asciugate bene ogni superficie per evitare rigonfiamenti. Per la pulizia di macchie persistenti si consiglia acqua saponata tiepida o detersivi non aggressivi. Asciugare sempre le superfici ancora umide.

### Frontali in legno (massiccio o impiallacciato)

Il legno è un materiale vivo con colori, struttura e segni di crescita naturali che sono al di fuori della nostra garanzia. Irradiazioni solari o di luce possono causare cambiamenti dei colori e sono caratterizzanti per il materiale; e non sono quindi soggetto di contestazioni. A causa delle variazioni di umidità il legno si muove e si gonfia o si sgonfia. Questo per esempio può causare delle abbondanze leggere tipiche per il legno, sulle cornici in legno massiccio. Il legno non dovrebbe essere esposto all'aria troppo secca né troppo umida. L'ideale per il legno trattato è un'umidità tra il 45 e il 70%. Quindi si consiglia di arieggiare bene p.e. dopo la doccia. Le superfici sono protette da vernici di alta qualità a più strati. Questo rende le superfici poco sensibili alla sporczicia. La pulizia dovrebbe essere eseguita con un panno umido o con una spazzola morbida. La pulizia va eseguita seguendo il senso della fibra del legno. In modo che non rimangano residui di umidità negli angoli, nei profili o sui lati è consigliabile asciugare bene. Lo sporco non deve asciugarsi e deve essere tolto immediatamente.

**!** *Si prega di NON utilizzare mai i seguenti detersivi, indipendentemente dalla superficie:*

*detersivi liquidi aggressivi, solventi sulla base di nitro, detersivi abrasivi, lustranti a base d'olio con silicone, cera e solventi, panni in microfibra.*

*Non utilizzare macchine da pulire a vapore. Possono causare rigonfiamenti e il danneggiamento dei mobili.*

### Specchi e superfici specchiate

Per favore pulire le superfici specchiate con un panno di cuoio umido e non utilizzare nessun detersivo per vetri in commercio.

**!** *Asciugare con cura i bordi degli specchi, altrimenti si creano difetti di patina.*

### Alluminio

Reagire immediatamente in caso di creazione di sporcizia. Pulite gli elementi in alluminio con acqua tiepida o un detersivo neutro. Per la pulizia di sporco persistente è consigliabile un detersivo specifico per alluminio con conservazione. L'utilizzo di detersivi abrasivi è da evitare, in quanto danneggiano la superficie graffiandola. Inoltre detersivi contenenti acidi o cloro possono causare danni sull'alluminio.

### Maniglie/Pomelli

Le maniglie e i pomelli sono da pulire con i detersivi non aggressivi in commercio oppure con acqua saponata tiepida e un panno morbido.

### Lavabo in vetro

Non sono da utilizzare detersivi con elementi abrasivi, sia in forma liquida che in polvere.

Si prega di non utilizzare detersivi aggressivi o contenenti acidi, e pulire il lavabo con un panno umido. Per proteggere la superficie togliere subito colori o solventi accidentalmente rovesciati.

Per evitare crepe di tensione o scolorimento fare attenzione a non superare una temperatura di **65 gradi** dell'acqua.

Per evitare scolorimenti o graffi non è consigliabile effettuare nel lavabo la colorazione o il lavaggio di panni o mettere essi in ammollo in una soluzione alcalina o simile. Per prevenire graffi evitare di posare oggetti in vetro, metallo o ceramica.

### Lavabo in ceramica

La ceramica può essere pulita con i detersivi per sanitari in commercio. Residui di calcificazione possono essere eliminati con Acciaio Fix Classico. Abrasioni metalliche, che derivano dal contatto con oggetti in p.e. acciaio, titanio, ottone e rame, sono identificabili come residui grigi o neri. Queste tracce che spesso sembrano fessure, non possono essere tolte con detersivi semplici. Per la loro eliminazione si consiglia di utilizzare un detersivo per vetroceramica.

### Lavabo in mineralmarmo

Nelle prime 4 settimane il lavabo dovrebbe essere pulito solamente con acqua/detersivo per i piatti.

Dopo possono essere utilizzati detersivi non aggressivi.

Non sono da utilizzare detersivi con elementi abrasivi, né in forma liquida né in polvere.

Per favore non utilizzate detersivi per le tubature che contengono acidi o soluzioni alcaline. Inoltre ogni contatto con solventi forti come p.e. acetone o metanolo è da evitare.

Per proteggere la superficie togliere subito colori o solventi eventualmente rovesciati.

Per evitare scolorimenti o graffi non effettuare nel lavabo la colorazione o il lavaggio di panni o mettere essi in ammollo in una soluzione alcalina o simile.

Per favore fare attenzione che la temperatura dell'acqua non superi i **65 gradi**, temperature più elevate possono causare la formazione di crepe.

Per una brillantezza che duri nel tempo è consigliabile trattare il lavabo ogni tanto (ogni 2 mesi) con lustrante per auto e lucidare con un panno.



# Opmerkingen voor de reiniging en het onderhoud

NL

## Ruimteklimaat

Badmeubels zijn geschikt voor een normaal badkamerklimaat, onafhankelijk of het om geverfde, gecoatete of onbehandelde oppervlakken gaat. Kortstondig verhoogde luchtvochtigheid beschadigt de meubelen niet, zo lang de vochtigheid door voldoende ventilatie weer afgevoerd wordt. Spatwater, condens of vocht moeten daarom direct met een droge doek worden verwijderd, omdat langere inwerktijden tot waterschade of schimmelvorming kan leiden.

**! Een waterschade van het materiaal veroorzaakt door onjuiste omgang is geen productiefout/garantiegeval!**

## Front- en corpusoppervlakten (kunststof lak), binnenkant van de kasten (laden, inlegbodems etc.)

Verwijder voorkomende verontreinigingen zo snel mogelijk. Vaak hoeft u hiervoor geen reinigingsmiddelen te gebruiken. Dit gaat het beste met lauwwarm water en een zachte, vochtige doek. Maak de oppervlakten vervolgens altijd droog om waterschade te voorkomen. Voor het verwijderen van hardnekkige verontreiniging raden wij het gebruik van een warm zeepsopje of milde huishoudelijke reinigingsmiddelen aan. Eventueel nog vochtige oppervlakten altijd afdrogen.

## Houten fronten (massief of gefineerd)

Hout is een levend materiaal met natuurlijke kleur-, structuur- en groeiverschillen, die niet onder de garantie vallen. Verschillende licht- en zonnestraling leidt tot verkleuringen en is afhankelijk van het materiaal. Dit is dus geen reden tot reclamatie. Door verschil in luchtvochtigheid komt hout in beweging en zwelt op of krimpt. Dit kan bijvoorbeeld tot lichte, houtafhankelijke uitsteeksel aan het massieve houten frame leiden. Hout dient noch blootgesteld te worden aan extreem vochtige noch extreem droge lucht. Ideaal voor het verwerkte hout is de gangbare luchtvochtigheid van 45 tot 70%. Daarom dient u bijvoorbeeld tijdens het douchen voor voldoende ventilatie te zorgen. De oppervlakten worden beschermd door hoogwaardige meergelaagde lak. Daarom worden de oppervlakten nagenoeg ongevoelig voor verontreinigingen. De reiniging dient met een licht vochtige doek of een zachte, vochtige borstel uitgevoerd te worden. Hierbij dient u altijd in de richting van de houtvezel te vegen. Om te voorkomen dat in de profielen, hoeken en aan de randen geen vochtresten achterblijven, dient u de oppervlakten af te drogen. Verontreinigingen mogen niet opdrogen en dienen daarom direct verwijderd te worden.

**! Gebruik alstublieft, onafhankelijk van de oppervlakten, nooit de volgende reinigingsmiddelen:**  
*agressieve reinigingsmiddelen, oplossingen op nitrobasis, korrelige of schurende reinigingsmiddelen, oliehoudende polijstmiddelen met silicone, was en oplosmiddel, microvezel doekjes.*  
*Gebruik alstublieft geen stoomreiniger. Dit leidt tot opzwellen en beschadigd de meubelen.*

## Spiegels

Reinig de spiegels alleen met een vochtige zeem en geen gangbare glasreinigers.

**! De randen van de spiegel altijd afdrogen, omdat anders fouten aan de verschillende lagen van de spiegel kunnen ontstaan.**

## Aluminium

Verwijder verontreinigingen alstublieft zo snel mogelijk. Reinig aluminium elementen uitsluitend met warm water of een neutraal reinigingsmiddel. Voor de reiniging van sterke verontreiniging dient een speciaal, gangbaar reinigingsmiddel voor aluminium met conservering gebruikt te worden. Voorkom het gebruik van schurende reinigingsmiddelen, omdat u het oppervlakte anders door krassen beschadigt. Zuur- of chloor houdende reinigingsmiddelen leiden eveneens tot beschadigingen aan het aluminium.

## Grepen / knoppen

De grepen en knoppen kunnen met gangbare, milde reinigingsmiddelen of een warm zeepsopje en een zachte doek worden gereinigd.

## Glazen wastafel

Er mogen geen reinigingsmiddelen worden gebruikt, die schuurmiddelen, ongeacht of dit in vloeibare of poedervorm is, bevatten.

Gebruik alstublieft geen zuur houdende of agressieve reinigingsmiddelen, maar reinig de wastafel alleen met een vochtig doekje. Ter bescherming van het oppervlak dienen gemorste substanties zoals oplosmiddelen of verf direct verwijderd te worden.

Om **spanningsscheuren** en verkleuringen te voorkomen, dient u erop te letten, dat de watertemperatuur in de wastafel niet warmer wordt dan **65 graden**.

Om verkleuringen en krassen te vermijden mag in de wastafel geen was worden geverfd, gewassen of in een zeepsopje of dergelijke worden ingeweekt.

Om krassen te voorkomen mag u geen glazen, metalen en keramische voorwerpen op het glazen oppervlak te plaatsen.

## Keramische wastafel

Keramik kan met gangbare sanitaire reinigingsmiddelen worden gereinigd. Kalkresten kunnen bijv. met Stahl Fix Classic worden verwijderd.

Metalen resten, die ontstaan door het contact van gebruiksvoorwerpen van bijv. staal, titaan, messing of koper, herkent u aan grijze en zwarte resten.

Deze, vaak op scheuren lijkende sporen kunnen met normale reinigingsmiddelen niet worden verwijderd. Voor het verwijderen kunt u bijv. een reiniger voor keramische kookplaten gebruiken.

## Mineraal marmer wastafel

gedurende de eerste 4 weken mag de wastafel alleen met afwasmiddel/water gereinigd te worden.

Daarna kunnen milde reinigingsmiddelen worden gebruikt. Er mogen echter geen reinigingsmiddelen worden gebruikt, die schuurmiddelen, ongeacht of dit in vloeibare of poedervorm is, bevatten. Gebruik alstublieft geen zuur- of loog houdende afvoerreinigers. U dient eveneens het contact met agressieve oplosmiddelen zoals aceton of methanol te vermijden. Ter bescherming van het oppervlak dienen gemorste substanties zoals oplosmiddelen of verf direct verwijderd te worden.

Ter bescherming tegen verkleuringen en krassen mag in de wastafel **geen** was worden geverfd, gewassen of in een zeepsopje of dergelijke worden ingeweekt.

Let er alstublieft op, dat de watertemperatuur **niet hoger is dan 65 graden**, hogere temperaturen kunnen scheuren veroorzaken. Voor een langdurige glans is het aan te raden, de wastafel regelmatig (om de 2 maanden) met gangbare auto polish in te wrijven en vervolgens direct met een doekje te polijsten.

# Wskazówki dotyczące czyszczenia i pielęgnacji

## Klimat pomieszczenia

Mebłe łazienkowe dostosowane są do normalnego klimatu w łazienkach, niezależnie od tego, czy powierzchnia jest lakierowana, powleczona czy w surowym stanie. Wilgotność zawyżona przez krótki moment, nie szkodzi meblom, o ile nie zostanie odprowadzona poprzez wystarczające wentrowanie pomieszczenia. Krople wody, kondensat lub wilgoć należy zatem natychmiast wytrzeć suchą ściereczką, ponieważ pozostawiona wilgoć na meblach może doprowadzić do szkód jak spęcznienie lub pleśń.

**! Spęcznienie materiału, spowodowane nieodpowiednim zastosowaniem niejest objęte gwarancją!**

## Powierzchnie frontów i szaf (tworzywo sztuczne/lakier), części wewnętrzne szaf (szuflady, dna, itd)

Powstałe zabrudzenia należy usunąć jak najszybciej. Często nie jest konieczne użycie środków czyszczących. Najlepiej czyścić ciepłą wodą i miękką, wilgotną ściereczką. Następnie, w celu uniknięcia spęcznienia, powierzchnie należy wysuszyć. Aby usunąć większe zabrudzenia zaleca się zastosowanie ciepłej wody z mydłem lub delikatnych środków czyszczących. Wilgotne powierzchnie należy ewentualnie wypolerować do sucha.

## Fronty drewniane (masywne lub fornirowe)

Drewno jest naturalnym surowcem z naturalną różnicą barwy, struktury i kształtu, która nie podlega świadczeniom gwarancyjnym. Różnicowane naświetlenie i napromieniowanie słoneczne powoduje przebarwienia i jest uzależnione od materiału. Poprzez różnice w wilgotności powietrza drewno pęcznieje lub maleje. Proces ten może doprowadzić do odstawania materiału w ramach z drewna masywnego i jest uzależnione od rodzaju drewna. Dlatego nie wolno wystawiać drewna na zbyt dużą wilgotność lub ekstremalne suche powietrze. Idealny procent wilgotności dla przerobionego drewna wynosi 45% do 70%. Dlatego podczas kąpieli należy zadbać o wystarczającą wentylację. Powierzchnie chronione są przez wysokogatunkowe wielowarstwowe lakiery. W ten sposób powierzchnie odporne są na zabrudzenia. Fronty należy czyścić wilgotną ściereczką lub bardzo miękką, wilgotną szczoteczką. Należy pamiętać aby drewno czyścić zawsze w kierunku włókien drewna. Powierzchnie należy wyczerścić do sucha, aby w kątach i przy brzegach nie pozostawiać wilgotnych miejsc. Nie należy dopuścić do zasuszenia zabrudzeń. Zabrudzenia należy natychmiast usunąć.

**! Niezależnie od powierzchni, nigdy nie należy stosować następujących środków czyszczących:** żrące środki czyszczące w płynie, roztwory zawierające azotyn, środki czyszczące do szorowania, politur zawierające oleje i silikon, wosk i rozpuszczalniki, ściereczek z mikrowłókna. Nie należy również stosować urządzeń do czyszczenia parą. Prowadzi to do powstania spęcznienia i niszczy meble.

## Powierzchnie lustrzane

Lustrzane powierzchnie należy czyścić wilgotną ściereczką ze skóry. Nie należy stosować: przyjętych w handlu środków do czyszczenia szkła.

**! Brzegi lustra należy zawsze wysuszyć, aby nie dopuścić do powstania osadu.**

## Aluminium

W przypadku aluminium należy bardzo szybko reagować na zabrudzenia. Elementy aluminiowe należy czyścić jedynie ciepłą wodą lub neutralnym środkiem czyszczącym.

W przypadku silnych zabrudzeń zaleca się stosowanie specjalnych przyjętych w handlu środków do czyszczenia aluminium.

Należy unikać środków do szorowania, ponieważ można w ten sposób uszkodzić powierzchnię. Dotyczy to również środków zawierających kwasy lub środków zawierających chlorki.

## Uchwyty

Uchwyty należy czyścić przyjętymi w handlu delikatnymi środkami do czyszczenia lub ciepłą wodą z mydłem i miękką ściereczką.

## Umywalka ze szkła

Nie wolno stosować środków ściernych w płynie ani w proszku.

Nie należy stosować również ostrych środków czyszczących zawierających kwasy. Umywalkę należy czyścić jedynie wilgotną ściereczką. W celu ochrony powierzchni należy natychmiast usuwać rozlane substancje jak rozpuszczalniki lub farby.

Aby unikać pęknięć i przebarwień należy zwrócić uwagę, aby temperatura wody w umywalce nie przekroczyła **65 stopni**. Aby uniknąć przebarwień i zadrapań nie wolno w umywalce farbować, prać lub maczać ubrań w mydlinach. Na umywalce nie wolno stawiać przedmiotów szklanych, metalowych i ceramicznych, aby uniknąć zadrapań powierzchni szklanej.

## Umywalka ceramiczna

Ceramikę można czyścić przyjętymi w handlu środkami czyszczącymi. Osad z wapna usunąć można np. środkiem Stahl Fix Classic. Zabrudzenia metalem, które powstały przez kontakt ze stalą, tytanem lub miedzią można rozpoznać po czarnych lub szarych pozostałościach. Tego typu lub podobnych zabrudzeń nie można usunąć zwykłymi środkami czyszczącymi. W takim przypadku należy stosować środek do czyszczenia płyt ceramicznych.

## Umywalki z marmuru

W pierwszych 4 tygodniach umywalkę należy czyścić jedynie płynem do mycia naczyń/wodą

Potem można stosować delikatne środki czyszczące. Nie należy jednak stosować środków czyszczących, które zawierają materiał ścierny w formie płynu lub proszku. Proszę również nie używać środków do czyszczenia rur, zawierających kwas lub roztwór soli. Należy również unikać kontaktu z silnymi rozpuszczalnikami, jak np. aceton lub metanol.

W celu ochrony powierzchni należy natychmiast usuwać rozlane substancje jak rozpuszczalniki lub farby.

Aby uniknąć przebarwień i zadrapań nie wolno w umywalce farbować, prać lub maczać ubrań w mydlinach. Należy zwrócić uwagę, aby temperatura wody nie przekroczyła **65 stopni**, wyższa temperatura może spowodować pęknięcia. Aby umywalka nie utraciła połysku zaleca się wcieranie przyjętej w handlu polihury samochodowej (co 2 miesiące) i następnie dokładnie wypolerowanie ściereczką.



# Instruções de limpeza e manutenção

## Clima interior

Os móveis de casa de banho são apropriados para ambientes de casa de banho normais, independentemente de se tratarem de superfícies envernizadas, revestidas ou naturais. O pontual aumento da humidade não prejudica o mobiliário, desde que a humidade seja removida através de suficiente ventilação. Salpicos de água, condensações ou encharcamentos devem, como tal, ser removidos imediatamente com um pano seco, dado que tempos de exposição mais longos originam empolamentos ou formação de bolor.

**!** *O empolamento do material devido a tratamento inadequado não representa nenhum defeito do produto/caso para prestação de garantia!*

## Superfícies frontais e de estrutura (plástico/ verniz), interior dos armários (gavetas, fundos, etc.)

Se possível, remova imediatamente eventuais sujidades. Deste modo, não são necessários produtos de limpeza. A melhor forma de o fazer é com água morna e um pano macio ligeiramente húmido. Por fim, seque sempre as superfícies por forma a evitar o empolamento das mesmas. Para eliminar manchas mais entranhadas, recomendamos o uso de água quente com sabão ou produtos de limpeza domésticos suaves. Secar sempre eventuais superfícies ainda molhadas.

## Frentes em madeira (maciça ou folheada)

A madeira é um material vivo com diferenças naturais a nível de cor, textura e crescimento, não abrangidas pela nossa garantia. A ação da luz e da exposição à luz solar leva a descolorações e depende do material. Como tal, não representam qualquer motivo de reclamação. Os diferentes tipos de humidade do ar levam a que a madeira começa a dar de si e a empolar ou a encolher. Isso pode originar, por ex., ligeiras saliências nas armações de madeira maciça provocadas pelo tipo de madeira. A madeira não deve ser exposta a ar extremamente seco nem a ar extremamente húmido. O ideal para a madeira processada é uma humidade de ar normal entre os 45 a 70 %. Como tal, ao tomar banho, por ex., garantir sempre uma ventilação suficiente. As superfícies estão protegidas por várias camadas de verniz de elevada qualidade. O que torna as superfícies bastante resistentes a sujidades. A limpeza deve ser efetuada com um pano ligeiramente húmido ou com uma escova macia ligeiramente húmida. Durante o processo, limpar sempre em direção das fibras de madeira. Para evitar que permaneçam resíduos de humidade nos perfis, cantos e bordas, secar bem as superfícies. As impurezas não devem secar e devem ser removidas imediatamente.

**!** *Independentemente do tipo de superfície, nunca use os seguintes produtos de limpeza:*

*Detergentes líquidos agressivos, soluções à base de nitratos, agentes de limpeza cáusticos ou abrasivos, produtos para polimento oleosos com silicone, ceras e solventes, panos em microfibras.*

*Não utilize dispositivos de limpeza a vapor. Estes originam o empolamento e posterior destruição do móvel.*

## Superfícies espelhadas

Limpe as superfícies espelhadas apenas com uma camurça para vidros e um limpa-vidros convencional.

**!** *Secar sempre os cantos dos espelhos, caso contrário podem formar-se falhas no revestimento.*

## Alumínio

Atue, se possível, rapidamente em caso de sujidade. Limpe os elementos em alumínio apenas com água quente ou um agente neutro. Para limpeza, sobretudo, em caso de sujidade forte, recomenda-se um produto de limpeza para alumínio convencional. Evite usar produtos de limpeza abrasivos, dado que estes danificam a superfície com riscos. Também produtos com elevado teor de cloro e ácidos causam danos no alumínio.

## Puxadores/pegas

Os puxadores e pegas podem ser tratados com produtos de limpeza domésticos comuns ou com água morna e sabão e um pano macio.

## Lavatório em vidro

Não utilizar produtos de limpeza que contenham abrasivos, seja na forma líquida ou em pó.

Não use detergentes agressivos ou ácidos, limpe o lavatório apenas com um pano húmido. Eventuais substâncias derramadas devem ser imediatamente removidas para proteção da superfície.

Para evitar **fissuras por tensão** e descolorações, certifique-se que a temperatura da água na bacia do lavatório não excede os **65 graus**.

Para evitar descolorações e riscos, não tingir, lavar ou mergulhar roupa em lixívia ou afins na área da bacia do lavatório.

Para evitar riscos, evitar pousar objetos em vidro, metal e cerâmica sobre a superfície de vidro.

## Lavatório em cerâmica

A cerâmica pode ser limpa com produtos de limpeza sanitária convencionais. Os restos de calcário podem ser removidos, por ex., com Steel Fix Classic. As partículas abrasivas que resultam do contacto com objetos de uso corrente como o aço, titânio, latão ou cobre permitem ser identificadas através de resíduos cinzentos e pretos. Estes vestígios similares a fissuras não saem com produtos de limpeza convencionais. Para a sua eliminação recomendamos, por ex., produtos de limpeza para vitrocerâmica.

## Lavatório em mármore mineral

Nas primeiras 4 semanas, deve limpar o lavatório apenas com detergente da loiça/água.

Depois disso, podem ser usados produtos de limpeza suaves. No entanto, não utilizar produtos de limpeza que contenham abrasivos, seja na forma líquida ou em pó. Não use produtos para limpeza de canos que contenham ácidos ou lixívia. Evitar também o contacto com solventes fortes, como, por ex., acetona ou metanol.

Eventuais substâncias derramadas devem ser imediatamente removidas para proteção da superfície. Para proteção contra descolorações e riscos, não tingir, lavar ou mergulhar roupa em lixívia ou afins na área da bacia do lavatório.

Certifique-se de que a temperatura da água não excede os 65 graus, temperaturas mais elevadas podem originar a formação de fissuras. Para um brilho duradouro, aconselha-se esfregar o lavatório de vez em quando (a cada 2 meses) com polidor para automóveis convencional e polir logo a seguir com um pano.

# Instrucțiunile de curățare și întreținere

## Mediu ambiant

Corespunzător pentru o atmosferă plăcută în baie. Mobilierul de baie indiferent dacă acesta este vopsit, suprafețe vopsite sau netratate. Umiditate maximă în termen scurt dăunează mobilierului, atâta timp cât umiditatea nu este eliminată printr-o ventilație suficientă. Stropi, condensul sau apa trebuie să fie, prin urmare, îndepărtate imediat cu o cârpă uscată, pentru a evita deteriorarea mobilei sau dezvoltarea mușcăiului.

**! O umflare a materialului ca urmare a întreținerii necorespunzătoare nu este un Produs-defect!!**

## Fronturile și suprafețele dulapului (plastic / vopsea), interiorul dulapului (sertare, rafturi, etc)

Îndepărtați apa imediat. De multe ori, nu sunt necesari detergenți de curățare. Se recomandă ptr. curățare: apă caldă, o cârpă moale, umedă. Apoi se va usca toată suprafața pentru a preveni deteriorarea mobilei.

Pentru a îndepărta petele dificile, vă recomandăm să folosiți apă caldă cu săpun sau detergenți de uz casnic ușoare. Suprafețele umede se vor șterge cu o cârpă uscată.

## Fronturile din lemn masiv sau furniruite ( )

Lemnul este un material viu, cu diferențe naturale de culoare și structură diferită. Lumină diferită și lumina soarelui va duce la decolorare și la deteriorarea materialului. Prin urmare acestea nu sunt motive pentru reclamație. Prin diferența de umiditate se poate dilata și începe să se miște. Acest lucru poate deteriora, de exemplu cantul de lemn masiv. Lemnul nu trebuie să fie extrem de umed sau extrem de uscat. Umiditatea ideală pentru lemnul prelucrat este între 45 și 70%. Prin urmare, este necesară asigurarea unei ventilații adecvate atunci când se face duș. Suprafețele de înaltă calitate sunt protejate multi-strat. Acest lucru face ca suprafața să fie mai puțin sensibilă la murdărie. Pentru curățare se indică o cârpă ușor umezită sau o perie profesională moale umezită. Ștergeți întotdeauna în direcția structurii. Astfel vor rămâne pe margini, în profilele, în colțuri umiditatea, nu se freca suprafața uscată. Impuritățile trebuie curățate și eliminate imediat.

**! Vă rugăm să nu folosiți, indiferent de suprafața niciodată acesti agenți de curățare:**  
Agent lichid agresiv, soluții bazate pe nitra, substanțe abrazive, ulei pe baza de silicon, poltura cu ceară și solvenți, lavete microfibră.  
Nu folosiți aspirator cu abur. Acest lucru duce la umflarea și distrugerea mobilierului.

## Suprafete Oglinda

Vă rugăm să curățați suprafețele de oglindă cu o cârpă de piele umedă, fără soluție comercială pentru sticlă.

**! Marginile! oglinzii se șterg întotdeauna pînă sunt uscate, altfel se pot forma pete.**

## Aluminiu

Reacționați cât mai repede posibil pentru a elimina petele. Curățați elementele de aluminiu numai cu apă caldă sau un detergent neutral. Pentru curățare, în cazul în care sunt foarte murdare, se recomandă un aspirator special, aluminiu comercial se recomandă să fie dat cu conservanți. Evitați utilizarea de agenți de curățare abrazivi, pe suprafețele cu zgârieturi. De asemenea, sunt interzisi: acizi sau clorură ce conțin agenți care provoacă daune aluminiului.

## Manere /Butoanele

Mănerile și butoanele pot fi curățate cu detergenți, apă caldă sau săpun și o cârpă moale pentru a le menține.

## Sticla chiuveță

Nu se folosește detergent, abraziv sub formă lichidă sau formă de pulbere.

Vă rugăm să nu folosiți produse de curățare acide sau dure, doar cu o cârpă umedă și moale. Pentru a proteja suprafața; materiale, cum ar fi solvenți sau vopsele trebuie imediat îndepărtate. Pentru a evita crapăturile și modificări de culoare, vă rugăm să rețineți că temperatura apei maximă din rezervor nu are voie să depășească **65 de grade**. Pentru a evita decolorarea și zgârieturile în zona sticlei nu colorați rufe, nu înmuiați rufe în detergenți agresivi. (lesie, soda caustică) Pentru a preveni zgârieturile, se recomandă evitarea obiectelor din sticlă, metal și ceramică pe suprafața de sticlă.

## Lavaro Ceramică

Ceramica poate fi curățată cu detergenți comerciali pentru sanitar. Calcarul poate fi de exemplu curățat cu Classic Fix oțet. Abraziunile de metal rezultate din contactul cu obiecte de zi cu zi, cum ar fi de exemplu oțet, titan, alamă sau cupru sunt gri sau negre. Aceste impurități, se pot îndepărta cu produsele convenționale de curățare și nu pot fi total eliminate. Pentru a se elimina se recomandă de exemplu, o pasta pentru ceramică.

## Minerale marmură

În primele 4 săptămâni se recomandă folosirea unui detergent de uz casnic. După aceea poate fi folosit un detergent slab. Cu toate acestea, nu folosiți detergent de cantină abraziv, chiar dacă acesta este într-o formă lichidă sau sub formă de pulbere. Vă rugăm să nu folosiți detergent cu adaos caustic. De asemenea, contactul cu solvenți puternici, evitați acetona sau metanol.

Pentru a proteja suprafața, ar trebui să ștergeți materialele vârsate, cum ar fi solvenți sau culori imediat.

Pentru protecția împotriva zgârieturilor și modificări de culoare, evitați înmuierea stofelor colorate sau în laughe. Vă rugăm să vă asigurați că temperatura apei nu depășește **65 de grade**.

## Указания по уходу и очистке

### Климат в помещении

Мебель для ванной рассчитана на обычный для ванной комнаты климат, независимо от того, имеет ли она лакированную, покрытую или натуральную поверхность. Краткосрочное повышение влажности не оказывает негативного влияния на мебель, если влажность быстро устраняется путем достаточной вентиляции. Брызги, конденсат или влага должны немедленно вытираться сухой салфеткой, поскольку при длительном контакте они могут привести к набуханию поверхности или образованию плесени.

**! Набухание материала по причине недолжного обращения не является браком и не подлежит гарантийным обязательствам!**

### Поверхности фронтонов и корпуса (пластмасса/лак), внутренности шкафов (выдвижные ящики, пол и т.д.)

По возможности сразу удаляйте появляющиеся загрязнения. Как правило, в этом случае Вам не понадобится использовать очищающие средства. Лучше всего вытереть их теплой водой и мягкой влажной салфеткой. Для предотвращения вспучивания, в заключение, всегда насухо вытирайте поверхность. Для удаления сильных загрязнений мы рекомендуем использовать теплый мыльный раствор или мягкие бытовые средства очистки. Влажные поверхности затем всегда необходимо насухо протирать.

### Деревянные фронтоны (массивные или облицованные)

Дерево - это живой материал с натуральными цветовыми, структурными и возрастными различиями, которые не подлежат нашим гарантийным обязательствам. Воздействие солнца и света приводит к естественному изменению цвета материала, которое не является браком. Вследствие разницы во влажности воздуха дерево приходит в движение и может разбухать или давать усадку. Это может привести к легкому выступанию массивной деревянной рамы. Дерево не должно подвергаться воздействию слишком сухого или слишком влажного воздуха. Для обработанного дерева идеальной является нормальная влажность воздуха от 45 до 70 %. Поэтому, например, при пользовании духом необходимо обеспечить достаточную вентиляцию воздуха.

Поверхности защищены высококачественными многослойными лаками. Они предохраняют поверхность от загрязнений. Очищать поверхность нужно слегка влажной салфеткой или мягкой влажной щеткой. При этом очищение производить только в направлении структуры дерева. Чтобы в профилях, углах и по краям мебели не скапливались остатки влаги, поверхность необходимо насухо вытирать. Загрязнения не должны засыхать и должны немедленно удаляться.

**! Независимо от типа поверхности никогда не используйте следующие очищающие средства: едкие очищающие жидкости, растворы на нитрооснове, абразивные или шлифовальные очищающие средства, маслосодержащие политуры с силиконом, воск или растворители, салфетки из микрофибры. Пожалуйста, не используйте паровые очистители. Это приводит к вспучиванию дерева и разрушает мебель.**

### Зеркальные поверхности

Очищайте зеркальные поверхности только влажной кожаной салфеткой и не используйте обычные стеклоочистители.

**! Края зеркала всегда вытирайте насухо, поскольку там может образовываться налет.**

### Алюминий

Старайтесь как можно быстрее удалять загрязнения. Очищать алюминиевые элементы можно исключительно теплой водой или нейтральным очищающим средством. При сильных загрязнениях рекомендуется использовать специальное, имеющееся в продаже, средство для очистки алюминия с консервированием. Избегайте использования абразивных очищающих средств, поскольку они могут оставить царапины на поверхности. Кислота- или хлоридосодержащие средства могут также повредить алюминиевые детали.

### Ручки/кнопки

Ручки и кнопки можно очищать обычными мягкими очищающими средствами или теплой мыльной водой и мягкой салфеткой.

### Стеклопанельная мойка

Не применять жидкие или порошковые очищающие средства, содержащие абразивные вещества. Просим не использовать кислотосодержащие или едкие очищающие средства. Очищать раковину только влажной салфеткой. Для защиты поверхности необходимо немедленно удалять остатки таких веществ, как растворители или краски. Во избежание трещин и изменения цвета следите за тем, чтобы температура воды в раковине не превышала **65 градусов**. Во избежание окрашивания и царапин, в раковине нельзя стирать, окрашивать или замачивать в щелочную бельё. Во избежание царапин не ставьте на стеклянную поверхность стеклянные, металлические или керамические предметы.

### Керамическая мойка

Керамiku можно очищать обычными санитарными очищающими средствами. Остатки извести можно удалить, например, при помощи Stahl Fix Classic. Металлические царапины, возникшие в результате контакта с предметами из стали, титана, латуни или меди, можно заметить по серым и черным полосам. Такие, зачастую похожие на трещины, следы невозможно удалить при помощи обычных очищающих средств. Для их удаления рекомендуется использовать, например, средства для стеклокерамических покрытий.

### Мойка из минерального мрамора

В первые 4 недели мойку можно очищать только средством для мытья посуды/водой. После этого можно применять мягкие очищающие средства. Не использовать жидкие или порошковые очищающие средства, содержащие абразивные вещества. Не используйте средства для очистки труб с содержанием кислоты или щелочи. Также необходимо избегать контакт с сильными растворителями, например, с ацетоном или метанолом. Для защиты поверхности необходимо немедленно удалять остатки таких веществ, как растворители или краски. Во избежание окрашивания и царапин в раковине нельзя стирать, окрашивать или замачивать в щелочную бельё. Во избежание трещин следите за тем, чтобы температура воды в раковине не превышала **65 градусов**. Для сохранения блеска рекомендуется время от времени (каждые 2 месяца) натирать поверхность обычной автополитурой и затем отполировать сухой салфеткой.

# Anvisningar för rengöring och skötsel

## Rumsklimat

Badrumsmöbler är lämpliga för ett normalt badrum, oberoende av om det handlar om lackerade, behandlade eller obehandlade ytor. En temporär ökning av luftfuktigheten skadar inte möblerna, så länge fukten kan ledas bort med hjälp av tillräcklig ventilation. Stänkvatten, kondens eller vattenpölar måste därför omgående tas bort med en torr duk, då det annars föreligger risk för skador genom svällning eller mögel.

**! Sväller materialet på grund av icke fackmässig hantering är detta varken ett produktfel eller ett garantifall!**

## Ytor på front och sidor (plast/lack), ytor inne i skåpet (utdragslådor, hyllplan etc.)

Ta omedelbart bort alla föroreningar som uppträder. Ofta klarar man sig då utan rengöringsmedel. Lättast går det med ljummet vatten och en mjuk, fuktig duk. För att undvika skador genom svällning bör ytorna alltid torkas efteråt med en trasa. För att bli av med envisa fläckar rekommenderar vi varmt tvålsvatten eller ett mildt rengöringsmedel. Glöm inte att torka ytorna om de är fuktiga.

## Fronter i trä (massiva eller faner)

Trä är ett levande råmaterial med naturliga skillnader när det gäller färg, struktur och växt, något som inte omfattas av garantin. Olika förhållanden i samband med ljus och sol förorsakar missfärgningar och beror på materialet och är därmed ingen anledning för en reklamation. Trä rör sig på grund av varierande luftfuktighet och sväller resp. krymper.

Detta kan till exempel innebära att kanterna på den massiva träramen sticker fram något. Trä bör varken utsättas för extrem fuktig eller extrem torr luft. Idealiskt för det trä som bearbetas är en normal luftfuktighet på mellan 45 och 70 %. Exempelvis är det därför viktigt att se till att ventilationen är tillräcklig när man duschar. Ytorna skyddas av flera lager högvärdig lack.

Detta gör att ytorna är relativt okänsliga för smuts. Rengöring bör utföras med en lätt fuktad duk eller en mjuk, fuktig borste. Torka därvid alltid i riktning med träfibren. För att undvika att resterande fukt blir kvar i profiler, hörn och kanter, bör ytorna alltid torkas efteråt. Föroreningar får inte torka in utan måste avlägsnas omedelbart.

**! Oberoende av ytans material får följande rengöringsmedel aldrig användas:** Skarpa flytande rengöringsmedel, lösningar baserade på nitro, slipande eller skurande rengöringsmedel, oljehaltiga polytyrer med silikon, vax och lösningsmedel, mikrofiberdukar. Använd inga ångtvättar. Detta förorsakar svällningar och förstör möblerna.

## Spegelytor

Spegelytor får endast rengöras med ett fuktigt sämskskinn och ej med vanligt fönsterputsmedel.

**! Torka alltid spegelns kanter torra, då risk föreligger att beläggningen skadas.**

## Aluminium

Det är viktigt att föroreningar åtgärdas snabbt. Aluminiumkomponenter rengörs endast med varmt vatten eller ett neutralt medel. För rengöring av envis smuts krävs ett speciellt rengöringsmedel för aluminium (finns i hadeln) med konservering. Undvik att använda skurande rengöringsmedel då dessa kan repa ytan. Även medel innehållande syra eller klorid förorsakar skador på aluminium.

## Handtag/knappar

Handtagen och knapparna rengörs med vanliga milda rengöringsmedel som finns i handeln eller med varmt tvålsvatten och en mjuk duk.

## Tvättställ i glas

Rengöringsmedel som innehåller slipmedel (flytande form eller som pulver) får ej användas. Använd inga skarpa rengöringsmedel eller medel som innehåller syra, utan rengör tvättstället endast med en fuktig duk. För att skydda ytan måste substanser som spillts ut tas bort omedelbart om de innehåller lösningsmedel eller färg. För att undvika sprickor på grund av spänningar och missfärgningar bör du se till att vattentemperaturen i tvättstället inte överstiger **65 grader**. För att undvika missfärgningar och repor i tvättstället får det ej användas för att färga eller tvätta textilier eller för blöttläggning i tvättmedelslösning eller liknande. För att undvika repor bör du undvika att ställa föremål av glas metall och keramik på glasytan.

## Tvättställ i keramik

Keramik kan rengöras med vanliga saniteringsrengöringsmedel, som finns i handeln. Kalkrester kan t.ex. tas bort med Stahl Fix Classic. Metalldamm, som uppstått genom beröring med bruksföremål, som t.ex. stål, titan, mässing eller koppar, känner man igen på gråa och svarta märken. Dessa spår som ofta påminner om sprickor kan inte tas bort med vanliga rengöringsmedel. För att ta bort denna sorts smuts kan man t.ex. använda rengöringsmedel för glaskeramikhållar.

## Tvättställ i mineralmarmor

De första 4 veckorna bör tvättstället endast rengöras med diskmedel/vatten. Därefter kan milda rengöringsmedel användas. Dock får inga rengöringsmedel användas som innehåller slipmedel (oavsett om det handlar om flytande form eller pulver). Använd inga rörrengöringsmedel som innehåller syra eller lut. Dessutom bör man undvika kontakt med starka lösningsmedel som t.ex. aceton eller metanol. För att skydda ytan bör utspilda ämnen som lösningsmedel eller färg tas bort omedelbart. För att skydda tvättstället mot missfärgningar och repor får tvätt inte färgas, tvättas eller läggas i blöt i lut eller liknande. Se till, att vattentemperaturen inte överstiger **65 grader**. Högre temperaturer kan förorsaka sprickor. För att bevara glansen länge bör tvättstället gnidas in då och då (varannan månad) med vanlig bilpolish och därefter poleras med en trasa.

# Pokyny pre čistenie a starostlivosť

## Klíma miestnosti

Kúpeľňový nábytok je vhodný pre normálnu kúpeľňovú klímu, či už sa jedná o lakovaný, prírodný povrch alebo povrch s vrstvou.

Krátkodobo zvýšená vlhkosť vzduchu nábytku neškodí, ak je táto vlhkosť odstránená dostatočným odvetrávaním a odvodušnením.

Nastriekaná alebo naliatá voda musí byť preto okamžite odstránená suchou handrou, pretože dlhšie pôsobenie by mohlo viesť k napučaniu alebo k vzniku plesní.

**!** *Napučanie materiálu z dôvodu nevhodného zaobchádzania neposudzujeme ako závalu výrobu a preto nieje predmetom reklamácie!*

## Povrchy čiel a korpusu (umelá hmota/lak), vnútorné diely skriniek (zásuvky, dna atď.)

Odstráňte vzniknuté znečistenie najlepšie ihneď. Často ani nie je potrebné čistiaceho prostriedku. Najlepšie sa hodia vlažná voda a mäkká, vlhká handra. Nakoniec vytrite povrch suchou handrou, aby nedošlo k napučaniu.

Na odstránenie škvŕn, ktoré idú zle vyčistiť, odporúčame použiť teplú mydlovú vodu alebo jemný čistiaci prostriedok pre domácnosť. Prípadne vyleštíte ešte vlhké škrvny vždy dosucha.

## Drevené čelá (z masívu alebo dyhy)

Drevo je živý materiál s prirodzenou farebnou štruktúrou a rozdielmi rastu, na ktoré sa nevzťahuje naša záruka. Rozdielne svetelné a slnečné žiarenie vedie k zafarbeniu a je podmienené materiálom. Z tohto dôvodu nie je toto predmetom riešeni reklamácie. Vďaka rozdielnej vlhkosti vzduchu prichádza drevo do pohybu a bobtná, popr. sa zmršťuje.

Toto môže viesť napríklad k miernemu prekrývaniu dreveného rámu, vždy záleží na druhu dreva. Drevo by nemalo byť vystavené extrémne vlhkému alebo extrémne suchému vzduchu. Ideálne pre spracované drevo je bežná vlhkosť vzduchu od 45 do 70%.

Preto napríklad pri sprchovaní dbajte na dostatočné odvetranie. Povrchy sú chránené vďaka vysoko kvalitným viacvrstvovým lakom. Preto nie sú povrchy citlivé na zašpinenie. Čistenie by ste mali vykonávať mierne vlhkou handričkou, alebo mäkkou vlhkou kefkou. Pritom vždy čistíte v smere vlákien dreva.

Aby nezostávala vlhkosť na stranách, v rohoch a na krajoch, mali by ste vždy vytriet povrch dosucha. Nečistoty sa nesmia nechať zaschnúť, ale musia byť ihneď odstránené.

**!** *Nepoužívajte prosím nikdy, nezávisle na povrchu, tieto čistiace prostriedky: agresívne tekuté čističe, riedidlá na báze nitro, čistiace prostriedky na brúsenie a drhnutie, olejové leštidlá so silikónom, vosky a riedidlá, handričky z mikrovlákien. Nepoužívajte prosím žiadne parné čističe, pri tom dochádza k napučaniu a poškodeniu nábytku.*

## Zrkadlové plochy

Používajte prosím na čistenie zrkadlových plôch iba vlhkú kožu a žiadny čistiaci prostriedok na sklo.

**!** *Kraje zrkadla vysušte vždy dosucha, inak sa môžu tvoriť závaly na povlaku.*

## Hliník

Reaguje na znečistenie čo možno najsôr. Čistite diely z hliníka iba teplou vodou alebo nejakým neutrálnym prostriedkom.

Pri čistení predovšetkým silne znečistených plôch sa odporúča špeciálny čistiaci prostriedok na hliník s konzerváciou, určený pre použitie v domácnosti.

Vyhňte sa použitím drsných čistiacich prostriedkov, ktoré môžu povrch poškríbať. Rovnako tak poškodzujú povrch prostriedky s kyselinami alebo chloridom.

## Úchytky / tlačidlá

Úchytky a tlačidlá sa udržiavajú jemnými čistiacimi prostriedkami pre domácnosť alebo mydlovou vodou a mäkkou handričkou.

## Sklenené umývadlo

Nesmie sa používať žiadne čistiace prostriedky, ktoré obsahujú brúsne prvky, či už v tekutej forme alebo ako prášok.

Nepoužívajte prosím žiadne čističe, ktoré obsahujú kyseliny alebo agresívne čističe, ale čistite umývadlo iba vlhkou handričkou. Pre ochranu povrchu ihneď odstráňte vyliate látky ako riedidlá alebo farby.

Aby ste zabránili vzniku trhlín z prepnutia a zafarbenie, dbajte prosím na to, aby teplota vody v umývadle neprekročila **65 stupňov**.

Aby ste zabránili zafarbeniu a škrabancom, nesmie sa v umývadle farbiť bielizeň, prať alebo namáčať v pracom roztoku. Aby ste zabránili škrabancom, nekladte na umývadlo predmety zo skla, kovu alebo keramiky.

## Keramické umývadlo

Keramiká sa môže čistiť bežnými sanitárnymi čistiacimi prostriedkami. Zvyšky vodného kameňa a kovový oter sa môžu odstrániť pomocou prostriedkov, ako Stahl Fix Classic. Kovové otery, ktoré vznikli kontaktom s bežnými materiálmi ako sú napr oceľ, titán, mosadz alebo meď, sa poznajú podľa sivých a čiernych škvŕn.

Tieto škrvny, ktoré sa často podobajú trhlinám, sa nedajú odstrániť bežnými čistiacimi prostriedkami.

Na odstránenie sa odporúča napr čistič sklo-keramických dosiek.

## Umývadlo z minerálneho mramoru

Prvé 4 týždne by ste mali čistiť umývadlo iba vodou alebo oplachovacím prostriedkom.

Potom môžu byť použité jemné čistiace prostriedky.

V žiadnom prípade sa nesmia používať čistiace prostriedky, ktoré obsahujú častice na brúsenie, či už v tekutej forme alebo ako prášok.

Nepoužívajte prosím žiadne prostriedky, ktoré obsahujú kyseliny alebo lúh.

Taktiež sa vyvarujte kontaktu so silnými rozpúšťacími prostriedky ako je napríklad aceton alebo metanol.

Pre ochranu povrchu pred vylítenými látkami ako sú riedidlá alebo farby, by ste mali tieto látky ihneď odstrániť z povrchu.

Pre ochranu pred zafarbením alebo poškríbaním sa nesmie v umývadle žiadna bielizeň farbiť, prať alebo namáčať v pracom roztoku.

Dbajte prosím na to, aby teplota vody v umývadle nepresiahla teplotu 65 stupňov, vyššie teploty môžu spôsobiť trhliny. Pre dlhotrvajúci lesk sa odporúča čas od času (každé 2 mesiace) namazať umývadlo leštidlom na karosérie a na záver ihneď preleštiť handrou.

## Navodila za čiščenje in nego

### Klima v prostoru

Kopalniško pohištvo je primerno za klimo v kopalnici, ne glede na to ali gre za lakirane, preplastene ali naravne površine. Na hitro zvišana količina vlage v zraku ne škoduje pohištvu, dokler se vlaga v zadostni meri odvaja s prezračevanjem.

Vodne kapljice, kondenzat ali stejoče vlago morate takoj obrisati s suho cunjjo, saj lahko sčasoma povzročijo nabrekanje ali nastanek plesni.

**! Če pride do nabrekanja materiala zaradi nestrokovne obdelave, ne gre za napako na izdelku/razlog za uveljavljanje garancije!**

### Površine na fronti in korpusu (umetna masa/lak), notranji dele omare (predali, dno itd.)

Nastalo umazanijo čim prej odstranite. Pogosto za to ne boste potrebovali čistilnega sredstva. Najlažje bo šlo z mlačno vodo in mehko, vlažno krpo. Da preprečite nabrekanje, nato vedno obrišite površine do suhega.

Za odstranitev trdovratnih madežev priporočamo uporabo tople milnice ali blagega čistila. Če so nekatere površine še vedno vlažne, jih vedno spolirajte do suhega.

### Lesene fronte (masivne ali furnirane)

Les je živ material z naravnimi razlikami v barvi, strukturi in rasti, ki jih garancija ne zajema. Svetlobno in sončno sevanje lahko povzroči spremembe v barvi in je pogojeno z uporabljenimi materiali, zato to ni razlog za uveljavljanje garancije.

Zaradi različne vlage v zraku se začne les gibati in nabrekati oz. se sušiti. To lahko npr. povzroči spreminjanje velikosti - odvisno od vrste lesa - lesenega okvira iz masivnega lesa.

Les ne sme biti izpostavljen niti izjemno vlažnemu zraku niti izjemno suhemu zraku. Za obdelan les je idealna običajna vlaga od 45 do 70 %, zato morate npr. pri tuširanju poskrbeti za zadostno zrachenje. Površine so zaščitene s kakovostnimi večšlojinimi laki.

Zaradi tega so površine precej bolj neobčutljive za umazanijo. Čistite z rahlo navlaženo krpo ali mehko, vlažno krtačo. Vedno brišite v smeri lesnih vlaken. Da na profilih, kotih in robovih ne bo ostankov vlage, površine obrišite do suhega. Nečistoče se ne smejo zasušiti in jih je treba takoj odstraniti.

**! Prosimo, da ne glede na površino nikoli ne uporabljate naslednjih čistil:**  
ostrih tekočih čistil, raztopine na osnovi nitra, abrazivnih čistil ali čistil za drgnjenje, oljne politure s silikonom, voskov in topil ter krp iz mikrovlaknen.  
Prosimo, da ne uporabljate parnega čistila, saj lahko povzročijo nabrekanje in uniči pohištvo.

### Površine ogledal

Prosimo, da ogledala čistite samo z vlažnim usnjem za okna in ne z običajnim čistilom za steklo.

**! Robove ogledal morate vedno obrisati do suhega, sicer se lahko pojavijo okvare na oblogi.**

### Aluminij

Čim prej se odzovite na umazanijo. Aluminijaste elemente čistite s toplo vodo ali nevtralnimi sredstvom. Za čiščenje predvsem močne umazanije priporočamo uporabo posebnega čistila za aluminij s konzerviranjem, ki je na voljo v trgovinah. Izogibajte se uporabi čistil za ribanje, saj le-ta površino lahko poškodujejo s praskami. Prav tako lahko čistila, ki vsebujejo kislino ali klorid, poškodujejo aluminij.

### Ročaji/gumbi

Ročaje in gumbelje lahko čistite z običajnimi, blagimi čistili ali toplo milnico in mehko krpo.

### Stekleni umivalnik

Ne smete uporabljati čistil, ki vsebujejo brusilno sredstvo v tekoči obliki ali kot prašek.

Ne uporabljajte ostrih čistil ali čistil, ki vsebujejo kislino, temveč umivalnik čistite samo z vlažno krpo. Da zaščitite površine, takoj odstranite morebitne razlite snovi, na primer topila ali barve. Da preprečite **napetostne razpoke** in spremembe barve, pazite, da temperatura vode v umivalniku ne preseže **65 stopinj**.

Če želite preprečiti spremembo barve in nastanek prask v umivalniku, v njem ne smete barvati perila, ga prati ali namakati v lugu in podobno.

Če želite preprečiti nastanek prask na stekleni površini, najno ne odlagajte steklenih, kovinskih in keramičnih predmetov.

### Keramični umivalnik

Keramiko lahko čistite z običajnimi sanitarnimi čistili. Ostanke apnenca lahko odstranite npr. s Stahl Fix Classic. Kovinske odpadke pri drgnjenju, ki so posledica stika z uporabnimi predmeti, kot so npr. jeklo, titan, medenina ali baker, pozgornate po sivih in črnih ostanjih.

Ti pogosto spominjajo na razpoke in jih z običajnimi čistili ne morete odstraniti.

Za odstranitev priporočamo npr. čistilo za steklokeramične plošče.

### Umivalnik iz mineralnega marmorja

Prve 4 tedne umivalnik čistite samo s čistilom za pranje posode/vodo.

Nato lahko uporabite blaga čistila. Vsekakor ne smete uporabljati čistil, ki vsebujejo brusilna sredstva, ne glede na to ali so v tekoči obliki ali v obliki praška. Ne uporabljajte čistil za cevi, ki vsebujejo kislino ali lug. Prav tako se izogibajte stiku z močnimi topili, na primer acetom ali metanol.

Da zaščitite površine, takoj odstranite morebitne razlite snovi, na primer topila ali barve.

Če želite preprečiti spremembo barve in nastanek prask v umivalniku, v njem ne smete barvati **nobenega** perila, ga prati ali namakati v lugu in podobno.

Da preprečite razpoke, pazite, da temperatura vode v umivalniku ne preseže **65 stopinj**.

Za dolgotrajen sijaj priporočamo občasno (na 2 meseca) mazanje umivalnika z običajno avtomobilsko polturo in nato takojšnje poliranje s krpo.





PELIPAL GmbH  
Hans-Wilhelm-Peters-Straße 2  
33189 Schlangen  
T: +49 (0)5252-848-0  
info@pelipal.de



PELIPAL France S.A.S.  
48, route Ecospace  
F-67120 Molsheim  
T: 03 88 68 29 90  
info@pelipal.fr

Bitte aufbewahren!  
Please keep safe!  
Conserver les instructions.

Technische Änderungen, Druckfehler, Irrtümer vorbehalten.  
All rights for technical changes, misprints and errors withheld.  
Sous réserve de modifications techniques, de fautes d'impression et d'erreurs.



**DE**  Sicherheitshinweise

- Der Elektroanschluss ist nur vom Fachmann unter Berücksichtigung der IEC 60364 und national geltender Richtlinien durchzuführen!
- Beachten Sie die beiliegenden Montageanweisungen!
- Alle Leuchten / elektrischen Komponenten dürfen nur in Kombination mit Produkten von PELIPAL und ARTIQUA betrieben werden!

**GB**  Safety instructions

- Connecting the power supply is only to be carried out by a qualified technician and according to both IEC 60364 and the national regulations in force!
- Note the enclosed assembly instructions!
- All lights / electrical components may only be used in combination with products of PELIPAL and ARTIQUA!

**FR**  Instructions de sécurité

- Seule une personne qualifiée peut effectuer le branchement électrique en tenant compte de la norme CEI 60364 et des directives nationales en vigueur!
- Respecter les instructions de montage jointes!
- Toutes les lumières / composants électriques peuvent être utilisés seulement en combinaison avec des produits de PELIPAL et ARTIQUA!

**BG**  инструкции за безопасност

- Електрическото свързване да се извършва само от специалист, като се съблюдават IEC 60364 и съществуващите национални предписания!
- Забележка приложените инструкции за монтаж!
- Всички светлини / електрически компоненти могат да бъдат използвани само в комбинация с продукти на PELIPAL и ARTIQUA!

**CZ**  Bezpečnostní pokyny

- Připojení k elektrickému zdroji může provádět pouze odborník podle standardu IEC 60364 a s dodržáním platných směrnic daného státu.
- Všimněte si přiložené montážní návody!
- Všechna světla / elektrické komponenty mohou být použity pouze v kombinaci s produkty PELIPAL a ARTIQUA!

**ES**  Instrucciones de seguridad

- La conexión a la corriente sólo la puede llevar a cabo un técnico especialista teniendo en consideración la IEC 60364 y la normativa nacional vigente.
- Tenga en cuenta las instrucciones de montaje adjuntas!
- Todas las luces / componentes eléctricos sólo pueden emplearse en combinación con productos de PELIPAL y ARTIQUA!

**HR**  Sigurnosne upute

- Električni priključak provodi samo stručna osoba vodeći računa o smjernici IEC 60364 i o smjernicama koje vrijede u određenoj državi!
- Poštujte priložene upute za montažu!
- Sva svjetla / električni dijelovi mogu se koristiti samo u kombinaciji s proizvodima PELIPAL i ARTIQUA!

**HU**  Biztonsági utasítások

- Az elektromos csatlakoztatást csakis szakember végezheti el az IEC 60364 és adott országban érvényes előírások figyelembevételével.
- Megjegyzés a mellékelt összeszerelési útmutató!
- Az összes fény / elektromos alkatrészekkel csak együtt alkalmazzuk termékek PELIPAL és ARTIQUA!

**DE**  Sicherheitshinweise

- Der Elektroanschluss ist nur vom Fachmann unter Berücksichtigung der IEC 60364 und national geltender Richtlinien durchzuführen!
- Beachten Sie die beiliegenden Montageanweisungen!
- Alle Leuchten / elektrischen Komponenten dürfen nur in Kombination mit Produkten von PELIPAL und ARTIQUA betrieben werden!

**GB**  Safety instructions

- Connecting the power supply is only to be carried out by a qualified technician and according to both IEC 60364 and the national regulations in force!
- Note the enclosed assembly instructions!
- All lights / electrical components may only be used in combination with products of PELIPAL and ARTIQUA!

**FR**  Instructions de sécurité

- Seule une personne qualifiée peut effectuer le branchement électrique en tenant compte de la norme CEI 60364 et des directives nationales en vigueur!
- Respecter les instructions de montage jointes!
- Toutes les lumières / composants électriques peuvent être utilisés seulement en combinaison avec des produits de PELIPAL et ARTIQUA!

**BG**  инструкции за безопасност

- Електрическото свързване да се извършва само от специалист, като се съблюдават IEC 60364 и съществуващите национални предписания!
- Забележка приложените инструкции за монтаж!
- Всички светлини / електрически компоненти могат да бъдат използвани само в комбинация с продукти на PELIPAL и ARTIQUA!

**CZ**  Bezpečnostní pokyny

- Připojení k elektrickému zdroji může provádět pouze odborník podle standardu IEC 60364 a s dodržáním platných směrnic daného státu.
- Všimněte si přiložené montážní návody!
- Všechna světla / elektrické komponenty mohou být použity pouze v kombinaci s produkty PELIPAL a ARTIQUA!

**ES**  Instrucciones de seguridad

- La conexión a la corriente sólo la puede llevar a cabo un técnico especialista teniendo en consideración la IEC 60364 y la normativa nacional vigente.
- Tenga en cuenta las instrucciones de montaje adjuntas!
- Todas las luces / componentes eléctricos sólo pueden emplearse en combinación con productos de PELIPAL y ARTIQUA!

**HR**  Sigurnosne upute

- Električni priključak provodi samo stručna osoba vodeći računa o smjernici IEC 60364 i o smjernicama koje vrijede u određenoj državi!
- Poštujte priložene upute za montažu!
- Sva svjetla / električni dijelovi mogu se koristiti samo u kombinaciji s proizvodima PELIPAL i ARTIQUA!

**HU**  Biztonsági utasítások

- Az elektromos csatlakoztatást csakis szakember végezheti el az IEC 60364 és adott országban érvényes előírások figyelembevételével.
- Megjegyzés a mellékelt összeszerelési útmutató!
- Az összes fény / elektromos alkatrészekkel csak együtt alkalmazzuk termékek PELIPAL és ARTIQUA!

**IT**  Istruzioni di sicurezza

- L'allacciamento elettrico è da eseguire da un professionista secondo la IEC 60364 e le norme nazionali in vigore!
- Rispettare le istruzioni di montaggio allegate!
- Tutte le luci / componenti elettrici possono essere impiegati solo in combinazione con i prodotti di PELIPAL e ARTIQUA!

**NL**  Veiligheidsinstructies


- De elektrische aansluiting mag alleen door een elektricien met het in acht nemen van IEC 60364 en de nationaal geldende richtlijnen worden uitgevoerd.
- Let op de meegeleverde montage-instructies!
- Alle verlichting / elektrische onderdelen mag alleen worden gebruikt in combinatie met producten van PELIPAL en ARTIQUA!

**PL**  Instrukcje bezpieczeństwa

- Łącze elektryczne może przeprowadzić jedynie fachowiec przy uwzględnieniu IEC 60364 oraz wytycznych obowiązujących w danym kraju!
- Uwaga dołączonej instrukcji montażu!
- Wszystkie światła / elementy elektryczne mogą być stosowane tylko w połączeniu z produktami PELIPAL i ARTIQUA!

**RO**  Instrucțiunile de siguranță

- Conexiunea electrică se va efectua numai de către un electrician specialist, ținând seama de standardul internațional IEC 60364 și de normele valabile la nivel național!
- Notă instrucțiunile de montaj anexate!
- Toate lumini / componentele electrice pot fi folosite numai în combinație cu produse de PELIPAL și ARTIQUA!

**RU**  инструкции по технике безопасности

- Электрическое подключение должно осуществляться только квалифицированным специалистом при соблюдении действующих национальных нормативов!
- Обратите внимание на прилагаемую инструкцию по сборке!
- Все огни / электрические компоненты могут быть использованы только в сочетании с продуктами PELIPAL и ARTIQUA!

**SE**  Säkerhetsföreskrifter

- Den elektriska anslutningen får endast utföras av behörig elektriker i överensstämmelse med de giltiga nationella riktlinjerna.
- Notera de medföljande monteringsanvisning!
- Alla lampor / elkomponenter får endast användas i kombination med produkter av PELIPAL och ARTIQUA!

**SK**  Bezpečnostné pokyny

- Pripojenie k elektrickému zdroju môže vykonať iba odborník, pričom musí dodržať normu IEC 60364 a platné smernice daného štátu.
- Všimnite si priložené montážny návod!
- Všetky svetlá / elektrické komponenty môžu byť použité len v kombinácii s produktmi PELIPAL a ARTIQUA!

**SL**  Varnostna navodila

- Električni priključek lahko vgradi samo strokovnjak ob upoštevanju standarda IEC 60364 in nacionalno veljavnih predpisov.
- Upoštevajte priložena navodila za montažo!
- Vse luči / električne komponente lahko se uporabi samo v kombinaciji z izdelki PELIPAL in ARTIQUA!

**IT**  Istruzioni di sicurezza

- L'allacciamento elettrico è da eseguire da un professionista secondo la IEC 60364 e le norme nazionali in vigore!
- Rispettare le istruzioni di montaggio allegate!
- Tutte le luci / componenti elettrici possono essere impiegati solo in combinazione con i prodotti di PELIPAL e ARTIQUA!

**NL**  Veiligheidsinstructies


- De elektrische aansluiting mag alleen door een elektricien met het in acht nemen van IEC 60364 en de nationaal geldende richtlijnen worden uitgevoerd.
- Let op de meegeleverde montage-instructies!
- Alle verlichting / elektrische onderdelen mag alleen worden gebruikt in combinatie met producten van PELIPAL en ARTIQUA!

**PL**  Instrukcje bezpieczeństwa


- Łącze elektryczne może przeprowadzić jedynie fachowiec przy uwzględnieniu IEC 60364 oraz wytycznych obowiązujących w danym kraju!
- Uwaga dołączonej instrukcji montażu!
- Wszystkie światła / elementy elektryczne mogą być stosowane tylko w połączeniu z produktami PELIPAL i ARTIQUA!

**RO**  Instrucțiunile de siguranță

- Conexiunea electrică se va efectua numai de către un electrician specialist, ținând seama de standardul internațional IEC 60364 și de normele valabile la nivel național!
- Notă instrucțiunile de montaj anexate!
- Toate lumini / componentele electrice pot fi folosite numai în combinație cu produse de PELIPAL și ARTIQUA!

**RU**  инструкции по технике безопасности

- Электрическое подключение должно осуществляться только квалифицированным специалистом при соблюдении действующих национальных нормативов!
- Обратите внимание на прилагаемую инструкцию по сборке!
- Все огни / электрические компоненты могут быть использованы только в сочетании с продуктами PELIPAL и ARTIQUA!

**SE**  Säkerhetsföreskrifter

- Den elektriska anslutningen får endast utföras av behörig elektriker i överensstämmelse med de giltiga nationella riktlinjerna.
- Notera de medföljande monteringsanvisning!
- Alla lampor / elkomponenter får endast användas i kombination med produkter av PELIPAL och ARTIQUA!

**SK**  Bezpečnostné pokyny

- Pripojenie k elektrickému zdroju môže vykonať iba odborník, pričom musí dodržať normu IEC 60364 a platné smernice daného štátu.
- Všimnite si priložené montážny návod!
- Všetky svetlá / elektrické komponenty môžu byť použité len v kombinácii s produktmi PELIPAL a ARTIQUA!

**SL**  Varnostna navodila

- Električni priključek lahko vgradi samo strokovnjak ob upoštevanju standarda IEC 60364 in nacionalno veljavnih predpisov.
- Upoštevajte priložena navodila za montažo!
- Vse luči / električne komponente lahko se uporabi samo v kombinaciji z izdelki PELIPAL in ARTIQUA!