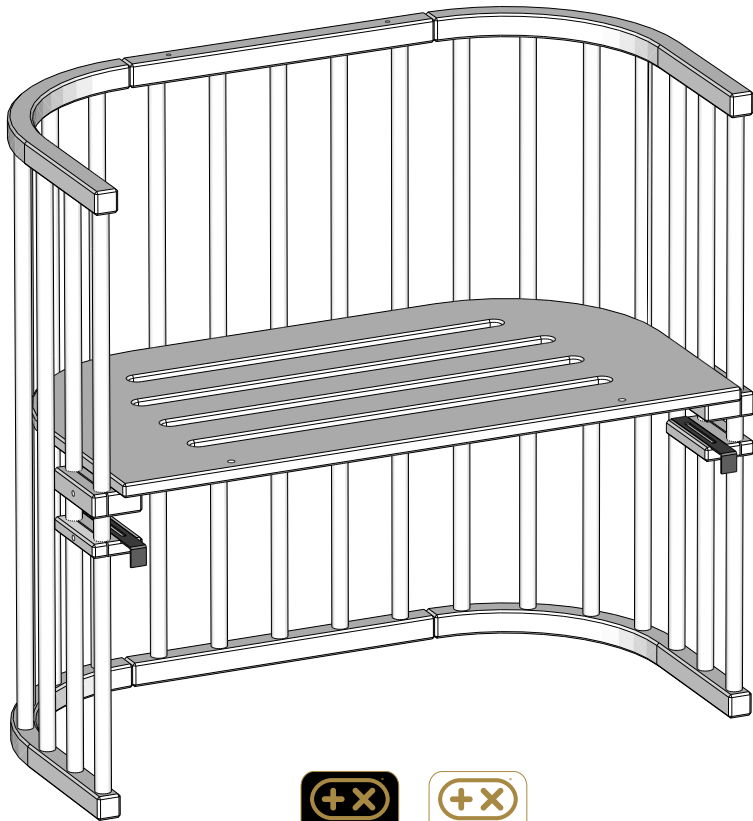
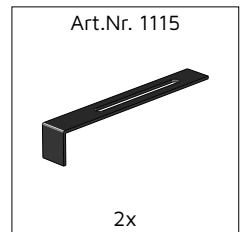
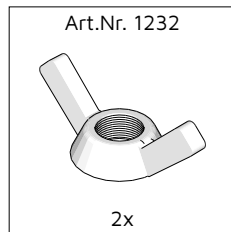
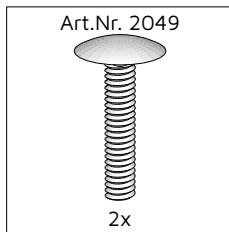
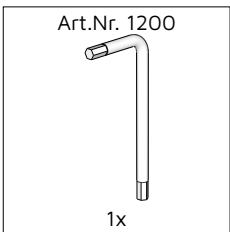
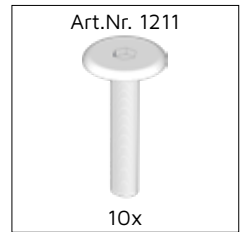
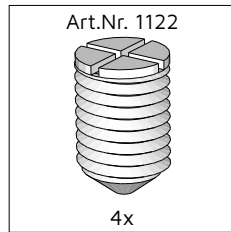
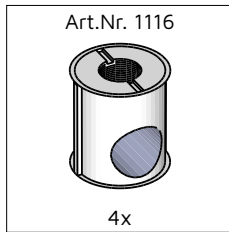
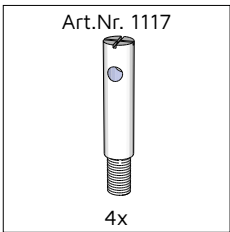
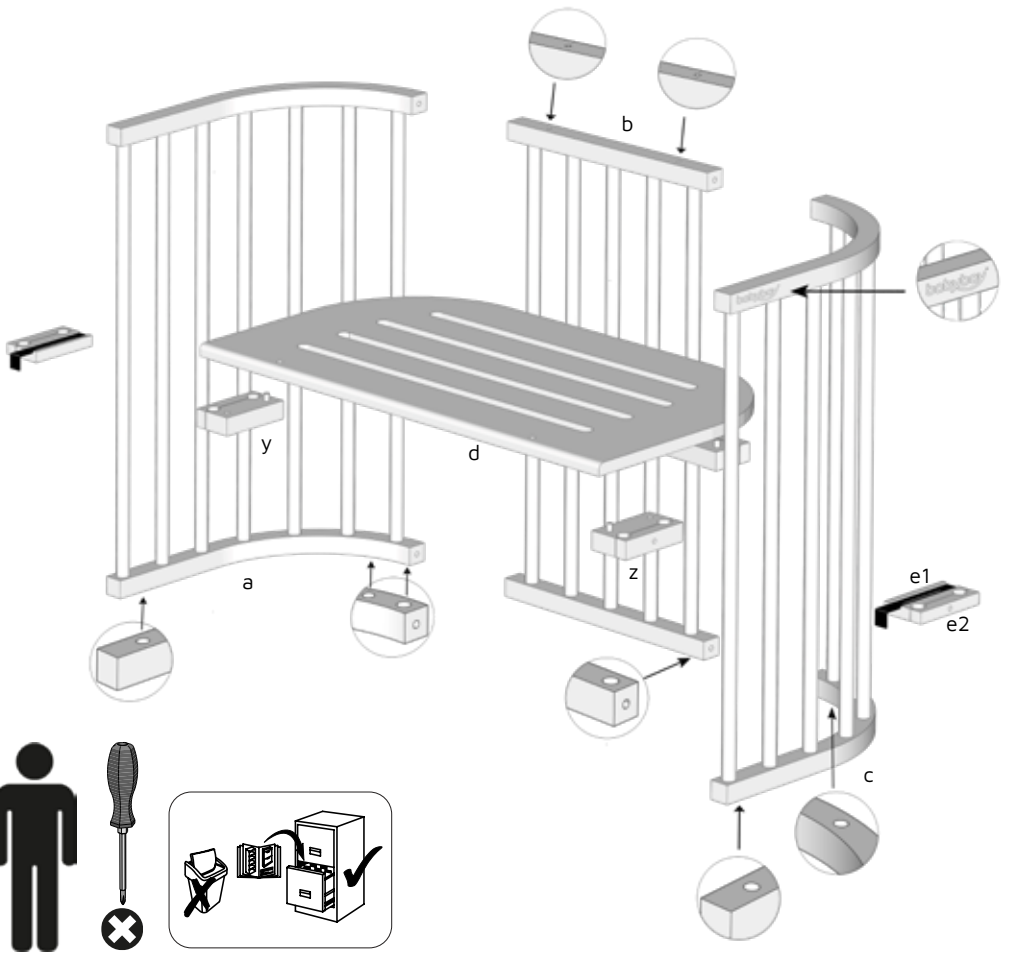
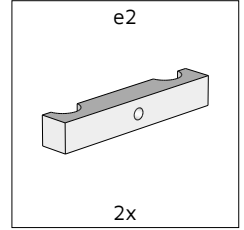
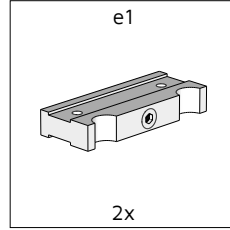
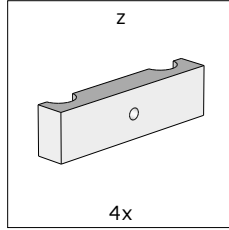
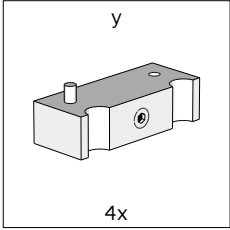
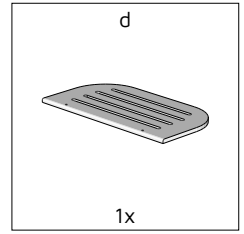
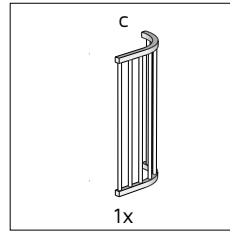
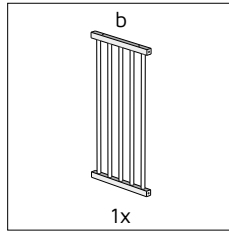
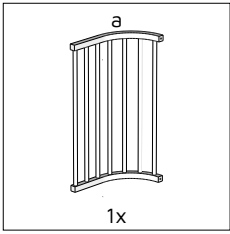


babybay®

Original / Maxi

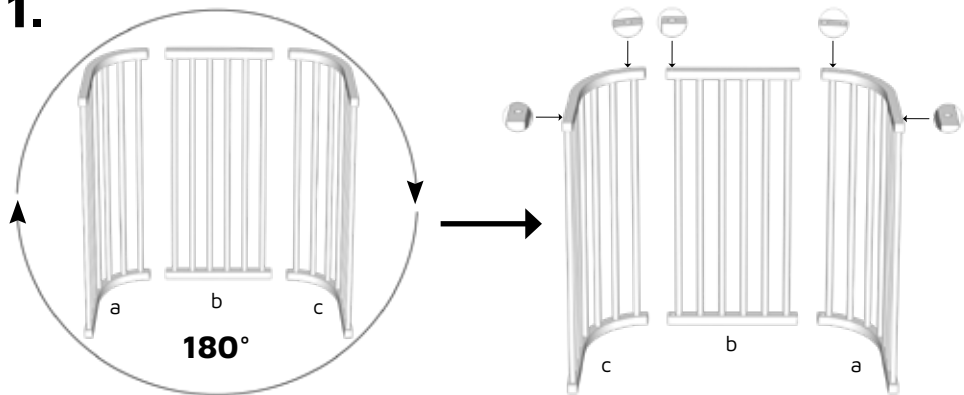




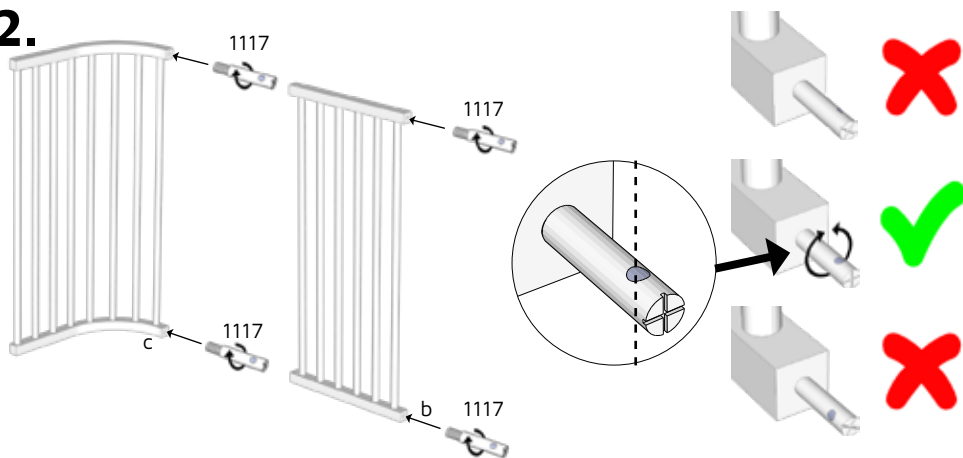


Instruction-video
<http://www.babybay.de/montage>

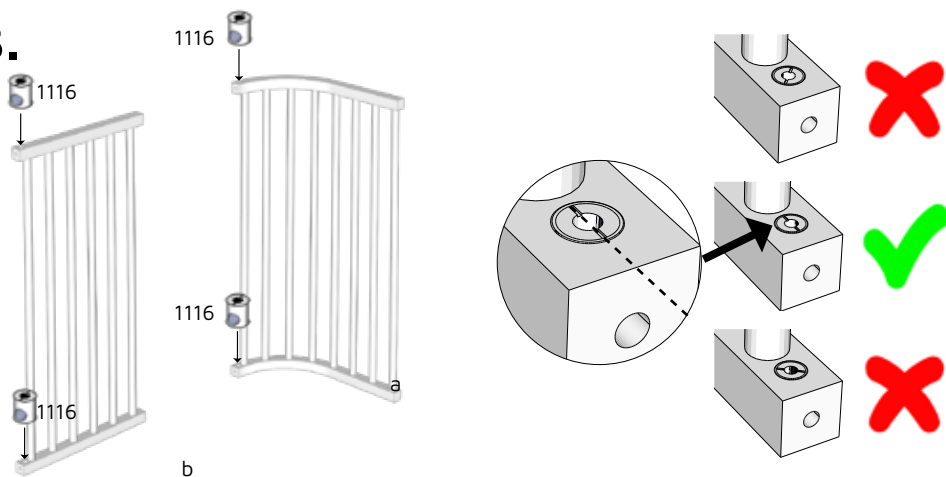
1.



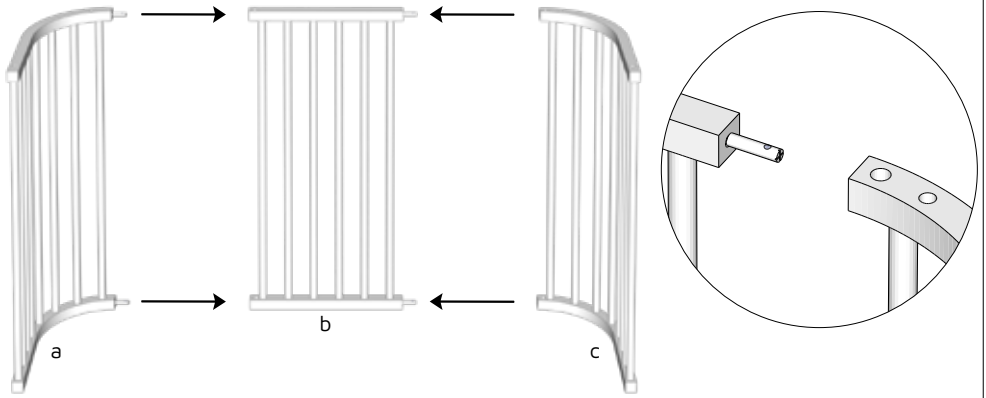
2.



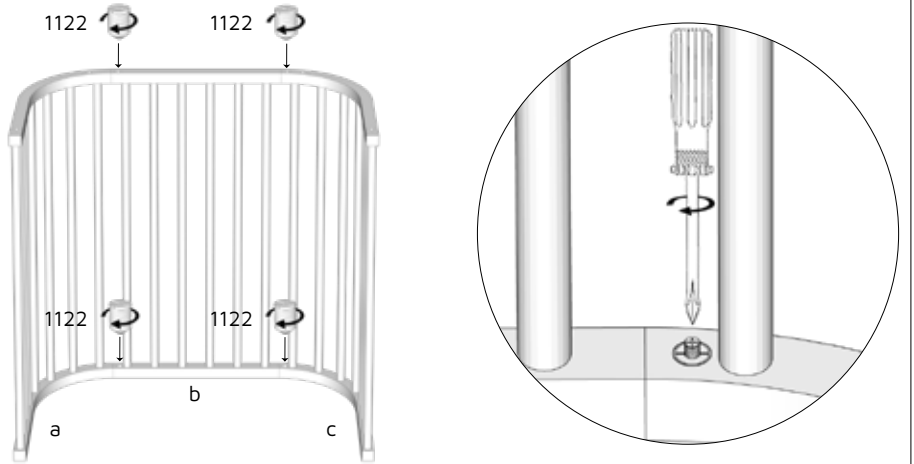
3.



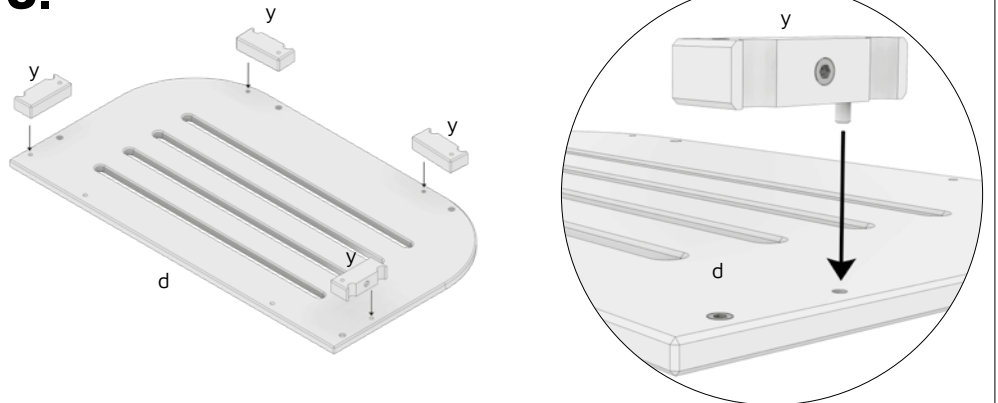
4.



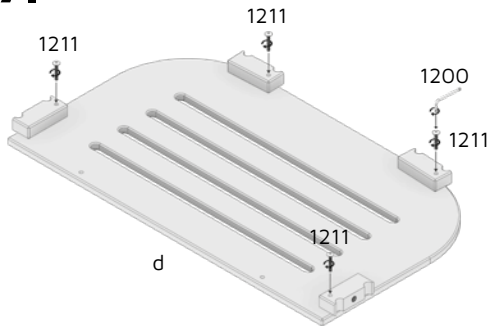
5.



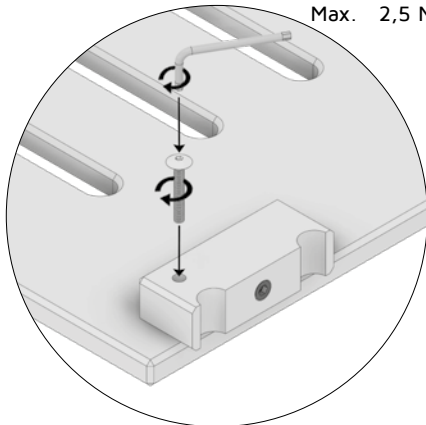
6.



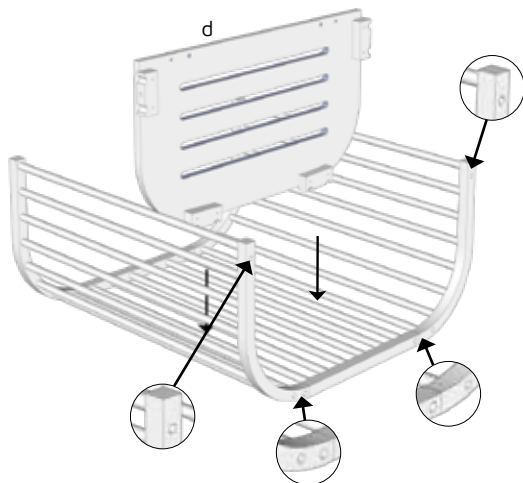
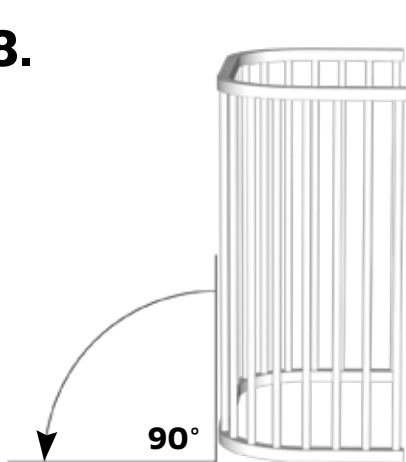
7.



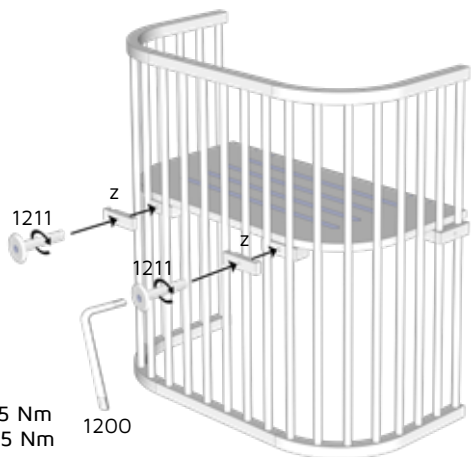
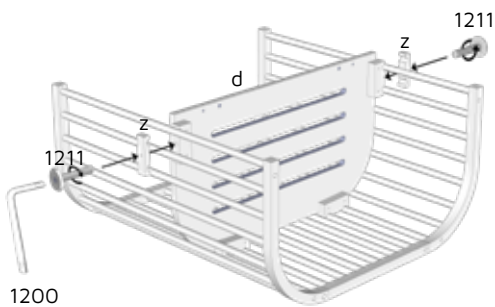
Min. 1,5 Nm
Max. 2,5 Nm



8.



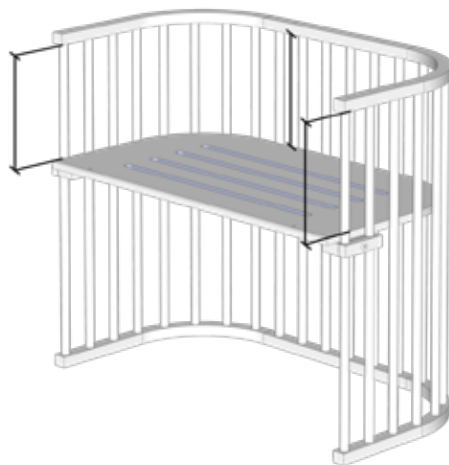
9.



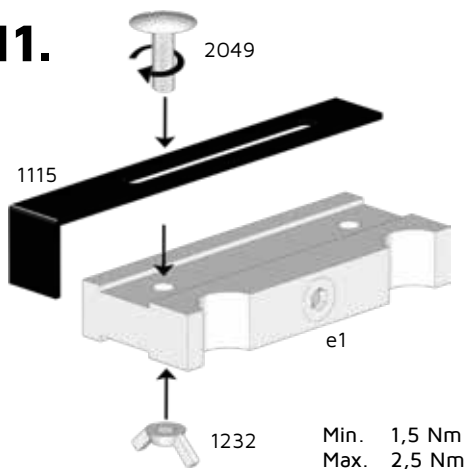
Min. 1,5 Nm
Max. 2,5 Nm

10.

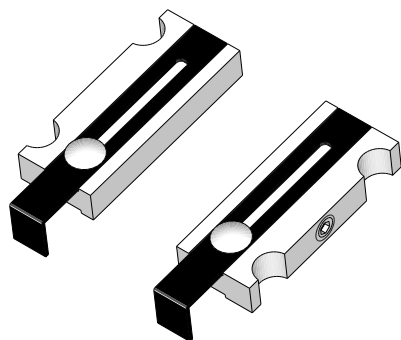
Min. 27,5 cm



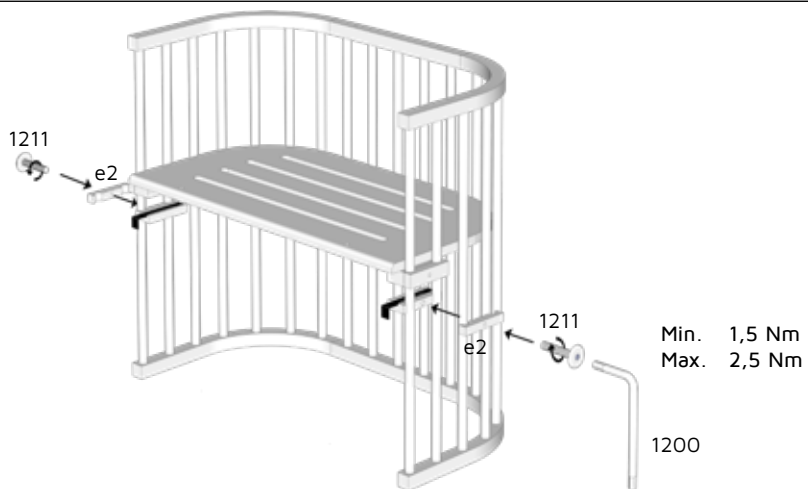
11.



Min. 1,5 Nm
Max. 2,5 Nm

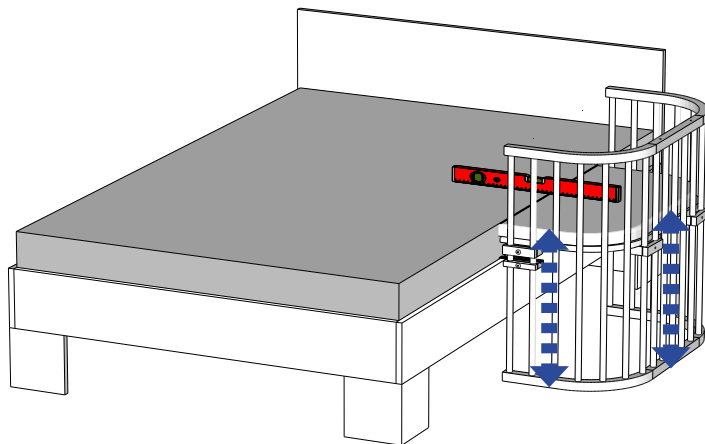


12.

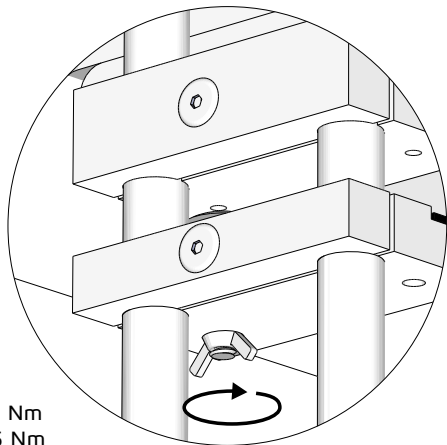
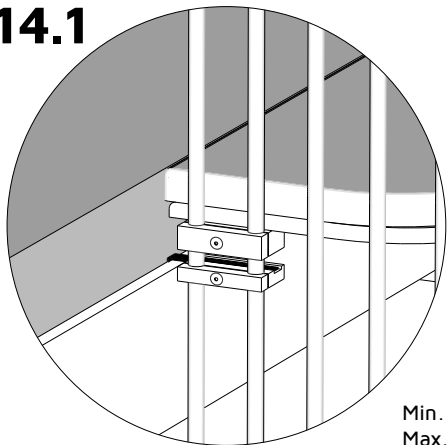


Min. 1,5 Nm
Max. 2,5 Nm

13.

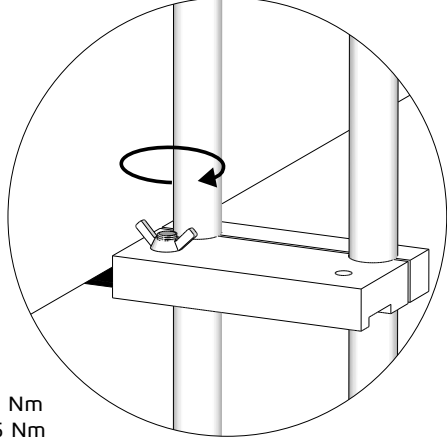
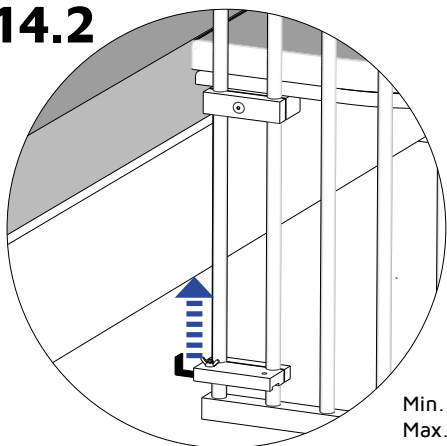


14.1

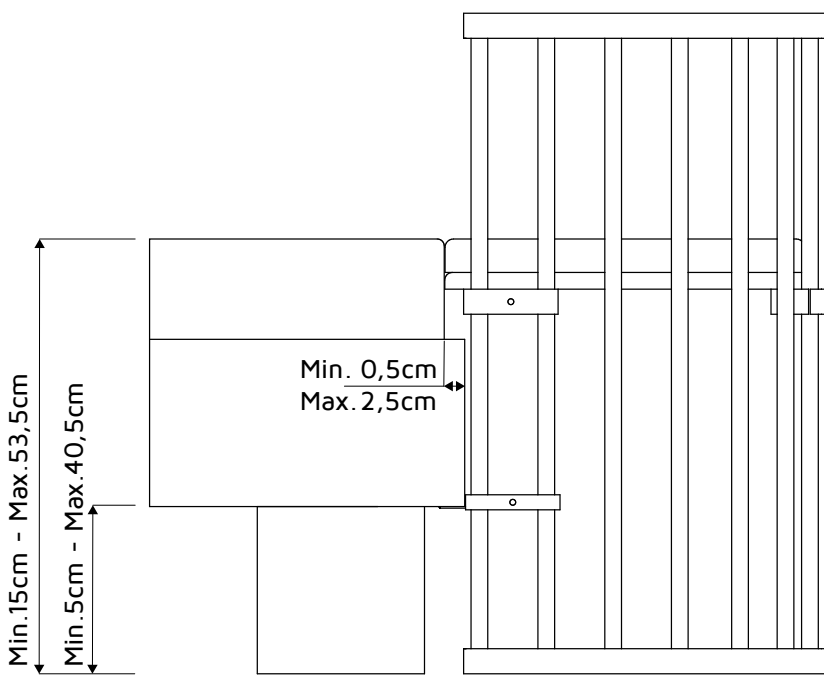
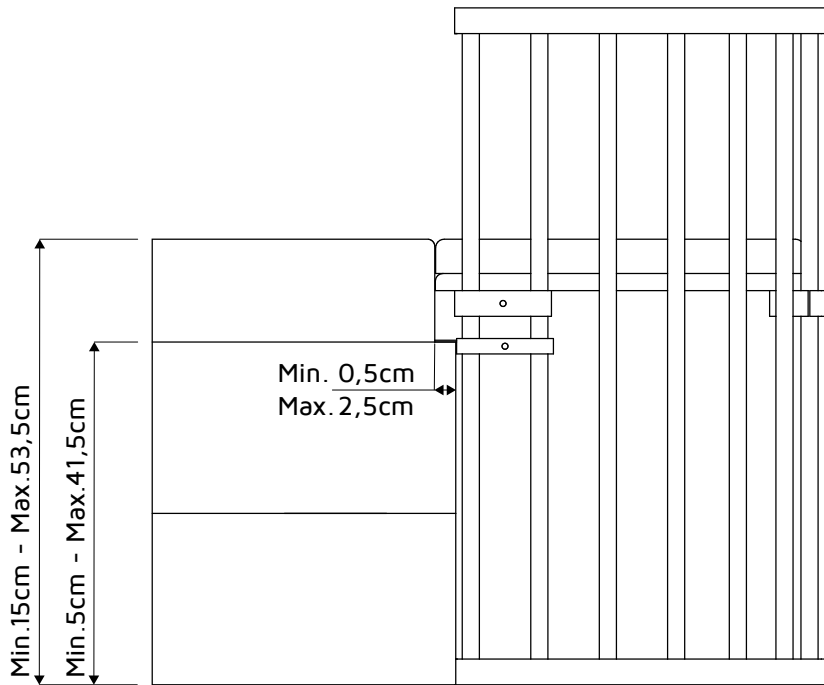


Min. 1,5 Nm
Max. 2,5 Nm

14.2



Min. 1,5 Nm
Max. 2,5 Nm



DE WICHTIG - BITTE SORG- FÄLTIG LESEN UND FÜR SPÄTE- RES NACHLESEN AUFBEWAHREN

Montage:

1. Stellen Sie die drei Rahmenteile (Teile a, b, c), auf den Kopf, so dass die großen Löcher an der Unterseite der Teile nach oben zeigen.
2. Schrauben Sie die 4 Bolzen (Teil 1117) in die Teile c und b, bis sie handfest sind. Das Loch im Bolzen muss nach oben zeigen, wenn es nicht nach oben zeigt schrauben Sie den Bolzen leicht heraus, bis es nach oben zeigt. (Die Bolzen können etwas locker sein)
3. Setzen Sie die 4 Gehäuse (Teil 1116) wie dargestellt in die Teile c und b ein.
4. Stecken Sie die Rahmenteile a, b, c so zusammen, dass kein Spalt Dazwischen entsteht. Wenn die Bolzen (Teil 1117) nicht leicht in die entsprechenden Löcher passen, stellen Sie sicher, dass sich die Gehäuse in den Löchern nicht gedreht haben.
5. Setzen Sie die 4 Madenschrauben (Teil 1122) in die Gehäuse, die bereits in Teil a und c sind ein. Verwenden Sie einen Kreuzschlitzschraubendreher, um die Madenschrauben im Uhrzeigersinn festzuziehen (min. 1,5 Nm max. 2,5 Nm).
6. Platzieren Sie die Liegefläche (Teil d) so, dass die großen Löcher rundherum nach oben zeigen. Drücken Sie die 4 Befestigungsbacken (Teil y) wie auf dem Bild gezeigt mit den Holzdübeln in die Liegefläche.
7. Sichern Sie jede der 4 Befestigungsbacken (Teil y) mit einer Schraube M6x40mm (Teil 1211) und dem mitgelieferten Innensechskantschlüssel (Teil 1200) wie abgebildet im Uhrzeigersinn. Die Schrauben müssen handfest angezogen werden (min. 1,5 Nm - max. 2,5 Nm). Ziehen Sie die Schrauben nicht zu fest an.
8. Legen Sie die Rahmenteile a, b und c wie abgebildet flach auf den Boden. Positionieren Sie die Liegefläche (Teil d) so, dass die 4 Befestigungsbacken (Teil y) zur Unterseite des babybays zeigen.
9. Befestigen Sie 2 der Gegenstücke (Teil z) mit je einer Schraube M6x40mm (Teil 1211) an den Befestigungsbacken (Teil y) an der Liegefläche (Teil d) mit dem Innensechskantschlüssel (Teil 1200) wie abgebildet (min. 1,5Nm - max.2,5Nm). Stellen Sie das babybay dann auf die untere Seite des Rahmens und befestigen Sie die 2 anderen Gegenstücke (Teil z) auf der Rückseite mit der gleiche Methode. Die Schrauben müssen handfest angezogen sein (min. 1,5Nm - max. 2,5Nm). Ziehen Sie sie nicht zu fest an. (Die Höhe der Liegefläche muss später eingestellt werden).
10. Das Minimal Maß zwischen der Oberseite der

Liegefläche und der Unterkante des Rahmens (wie abgebildet) beträgt 27,5 cm.

11. Montieren Sie den Eisenwinkel (Teil 1115) wie abgebildet mit der Schraube (Teil 2049) und der Flügelmutter (Teil 1232) an der Laufschiene (Teil e1). Zur Befestigung am Elternbett benötigen Sie eine rechte und einen linke Seite des Haltesystems. Durch eine 180° Drehung des Winkels auf der Laufschiene können Sie ein rechtes und ein linkes Teil wie abgebildet montieren.
12. Befestigen Sie das Haltesystem mit dem Innensechskantschlüssel(Teil 1200) den Gegenstücken für Haltesystem (Teil e2) und den Schrauben M6x40mm (Teil 1211) am Babybay wie abgebildet. Lassen Sie dabei die Schrauben etwas locker, weil das Haltesystem noch in der Höhe angepasst werden muss.
13. Passen Sie die Höhe der Liegefläche des babybay so an, damit die babybay Matratze mit der Elternbettmatratze auf einer Höhe ist.
14. **1.Haltesystem von oben:**
Stellen Sie das babybay neben das Elternbett. Positionieren Sie die Eisenwinkel des Haltesystems wie abgebildet an der Oberseite des Elternbettrahmens. Stellen Sie die Länge der Eisenwinkel so ein, das kein Spalt zwischen Elternbettmatratze und babybay Matratze mehr ist. Ziehen Sie die Flügelmutter (Teil 1232) so fest an, dass sich der Eisenwinkel (Teil1115) nicht mehr in der Länge verstellen lässt. Ziehen Sie die Schrauben M6x40mm (Teil 1211) des Haltesystems vollständig fest (min. 1,5Nm - max 2,5Nm). Überprüfen Sie durch kräftiges nach hinten ziehen des babybays den Halt am Elternbett. Hierbei darf kein Spalt zwischen den beiden Betten entstehen.
14. **2.Haltesystem von unten:**
Stellen Sie das babybay neben das Elternbett. Positionieren Sie die Eisenwinkel des Haltesystems wie abgebildet an der Unterseite des Elternbettrahmens. Stellen Sie die Länge der Eisenwinkel so ein, das kein Spalt zwischen Elternbettmatratze und babybay Matratze mehr ist. Ziehen Sie die Flügelmutter (Teil 1232) so fest an, dass sich der Eisenwinkel (Teil1115) nicht mehr in der Länge verstellen lässt. Ziehen Sie die Schrauben M6x40mm (Teil 1211) des Haltesystems vollständig fest (min. 1,5Nm - max 2,5Nm). Überprüfen Sie durch kräftiges nach hinten ziehen des babybays den Halt am Elternbett. Hierbei darf kein Spalt zwischen den beiden Betten entstehen. Liegefläche und der Unterkante des Rahmens (wie abgebildet) beträgt 27,5 cm.

Sicherheitshinweise:

WARNUNG - Vor Gebrauch dieses Produkts die Bedienungsanleitung lesen.

WARNUNG - Gebrauch dieses Produkts einstellen, sobald das Kind sitzen oder knien oder sich selbst hochziehen kann. Für einen weiteren Gebrauch empfehlen wir die optionale Kinderbetterweiterung.

WARNUNG - Es dürfen ausschließlich Matratzen und Zubehör die von der Firma Tobi GmbH & Co.KG für dieses Modell freigegeben worden sind verwendet werden.

WARNUNG - Das Hineinlegen zusätzlicher Gegenstände in das Produkt kann zu Erstickung führen.

WARNUNG - Das Produkt nicht in der Nähe eines anderen Produkts aufstellen, das eine Erstickungs- oder Strangulationsgefahr darstellen könnte, z. B. Schnüre, Rollo-/ Gardinenschnüre usw.

WARNUNG - Nicht mehr als eine Matratze in dem Produkt verwenden.

WARNUNG - Um das Strangulationsrisiko für Ihr Kind zu vermeiden, muss das Verbindungssystem mit dem Erwachsenenbett stets fern der Krippe und außerhalb dieser gehalten werden.

WARNUNG - Wenn das Baby zu agil wird, empfehlen wir den Gebrauch des optionalen Verschlussgitters.

WARNUNG - babybay darf nie ohne optionales Verschlussgitter unbefestigt vom Elternbett verwendet werden.

WARNUNG - lassen Sie Ihr Baby nie unbeaufsichtigt liegen oder schlafen.

- Nur für den Hausgebrauch geeignet
- Babybay muss auf einem waagerechten Boden aufgestellt werden.
- Achten Sie darauf das kleine Kinder nicht unbeaufsichtigt in der Nähe von babybay spielen.
- Alle Montagebeschläge müssen ordnungsgemäß angezogen sein, achten Sie auf eventuell lockere Schrauben, an denen das Kind mit Körperteilen oder Kleidungsstücken (zum Beispiel Schnüre, Halsketten, Bänder für Säuglings-schnuller etc.) hängenbleiben könnte und somit Strangulationsgefahr bestünde.
- Stellen Sie babybay niemals in die Nähe von offenem Feuer oder anderen starken Hitzequellen wie elektrischen Heizstrahlern, Gasöfen usw. auf.
- Für die Pflege der „lackierten“ babybay's genügt das Abwischen mit einem leicht feuchten Tuch.
- Keinesfalls scheuerndes Mittel benutzen.
- Der Matratzenbezug kann entfernt werden und gemäß der Anleitung im Bezug gereinigt werden. Der Matratzenkern ist nicht waschbar.
- Wenden und lüften Sie Ihre Matratze regelmäßig um Stockflecken zu vermeiden.
- Gewährleistungen werden von uns nur dann übernommen, wenn die zuvor beschriebenen Pflegehinweise beachtet wurden.
- Nur Ersatzteile verwenden, die vom Hersteller genehmigt wurden.

An dem Produkt kein Zubehör anbringen, das nicht vom Hersteller gelie-fert wurde.

- Stellen Sie die Höhe des Bettchens nicht mit dem Kind darin ein.
- Verstellen Sie das Bettchen nicht, wenn sich das Kind darin befindet.
- Buchenholz ist ein Naturprodukt, es ist individuell und einzigartig in seiner Farbgebung und Struktur. Daher können selbst innerhalb eines Produktes Farbunterschiede auftreten. Durch längere Sonneneinstrahlung kann es zu Abweichungen in den Farbtönen des Produkts kommen.
- Vergewissern Sie sich während des Gebrauchs, dass Bettzeug, Decken usw. nicht in das Bettchen gelangen.
- Bettwäsche und weiche Decken können für Neugeborene eine Erstickungsgefahr darstellen. Vermeiden Sie es, Kissen oder ähnliches unter das Neugeborene zu legen, um ihm während des Schlafes einen besseren Komfort zu gewähren.
- Babybay NICHT verwenden, wenn ein beliebiges Teil fehlt, beschädigt oder gebrochen ist. Im Bedarfsfall Tobì GmbH & Co.KG hinsichtlich Ersatzteilen und Anleitungen kontaktieren. KEINE behelfsmäßigen Teile verwenden. Das babybay darf erst nach sachgemäßer Instandsetzung weiterverwendet werden.
- Es dürfen nur originale Verbindungssysteme die für dieses Modell von der Firma Tobì GmbH & Co.KG freigegeben sind, verwendet werden.
- Beistellbetten dürfen niemals

in geneigter Stellung verwendet werden.

- Zur Verhinderung einer Gefährdung durch äußeres Ersticken aufgrund von Fangen muss das Beistellbett ordnungsgemäß unter Verwendung des Verbindungssystems sicher am Erwachsenenbett befestigt sein.
- Zwischen der Matratze des babybays und der Matratze des Erwachsenenbettes darf niemals ein Zwischenraum sein.
- Den Befestigungszustand des Verbindungssystems vor jedem Gebrauch überprüfen, indem das Beistellbett in eine Richtung weg vom Erwachsenenbett gezogen wird.
- Das Babybay NICHT verwenden, wenn ein Zwischenraum zwischen Beistellbett und Erwachsenenbett vorhanden ist.
- Zwischenräume sollten nicht mit Kissen, Decken oder anderen Gegenständen geschlossen werden.
- **Modell Original:**Verwenden Sie stets eine originale und freigegebene Matratze der Firma Tobì GmbH & Co.KG mit den Maßen 81cm x 41,5cm und der Dicke von max. 5cm.
- **Modell Maxi:**Verwenden Sie stets eine originale und freigegebene Matratze der Firma Tobì GmbH & Co.KG mit den Maßen 89cm x 49,5cm und der Dicke von max. 6cm.

EN IMPORTANT - PLEASE READ CAREFULLY AND KEEP FOR FUTURE REFERENCE

Assembly:

1. Assemble the three frame parts (parts a, b, c), upside down so that the large holes on the bottom of the pieces face up.
2. Screw the 4 bolts (part 1117) into parts c and b until finger tight. The hole in the bolt must face upwards, if it does not face upwards, unscrew the bolt slightly until it faces upwards. (The bolts may be a little loose)
3. Insert the 4 housings (part 1116) into parts c and b as shown.
4. Put the frame parts a, b, c together so that there is no gap between them. If the bolts (part 1117) do not fit easily into the corresponding holes, make sure the housings have not rotated in the holes.
5. Insert the 4 grub screws (part 1122) into the housings that are already in parts a and c. Use a Phillips screwdriver to tighten the grub screws clockwise (min. 1.5 Nm max. 2.5 Nm).
6. Place the lying surface (part d) so that the large holes all around point upwards. Press the 4 fastening jaws (part y) into the lying surface with the wooden dowels as shown in the picture.
7. Secure each of the 4 mounting jaws (part y) with a screw M6x40mm (part 1211) and the included Allen key (part 1200) in a clockwise direction as shown. The screws must be tightened hand-tight (min. 1.5 Nm - max. 2.5 Nm). Do not overtighten the screws.
8. Lay frame parts a, b and c flat on the floor as shown. Position the lying surface (part d) so that the 4 fastening jaws (part y) point towards the underside of the babybay .
9. Attach 2 of the counterparts (part z) with one M6x40mm screw (part 1211) each to the fastening jaws (part y) on the lying surface (part d) with the Allen key (part 1200) as shown (min. 1.5 Nm - max. 2.5Nm). Then place the babybay on the lower side of the frame and attach the 2 other counterparts (part z) to the back using the same method . The screws must be tightened hand-tight (min. 1.5Nm - max. 2.5Nm). Do not overtighten. (The height of the lying surface must be adjusted later).
10. The minimum measurement between the top of the lying surface and the bottom edge of the frame (as shown) is 27.5 cm.
11. Mount the iron bracket (part 1115) to the running rail (part e1) with the screw (part 2049) and the wing nut (part 1232) as shown. To attach it to the parents' bed,

you need a right and a left side of the holding system. By rotating the angle on the running rail 180°, you can mount a right and a left part as shown.

12. Attach the holding system to the Babybay using the Allen key (part 1200), the counterparts for the holding system (part e2) and the screws M6x40mm (part 1211) as shown. Leave the screws a little loose because the height of the holding system still needs to be adjusted.
13. Adjust the height of the babybay ,s lying surface so that the babybay mattress is at the same height as the parents' bed mattress.
- 14.1 **Holding system from above:**
Place the babybay next to the parents' bed. Position the iron brackets of the support system at the top of the parent bed frame as shown. Adjust the length of the iron angles so that there is no longer a gap between the parents' bed mattress and the babybay mattress. Tighten the wing nuts (part 1232) so tightly that the iron angle (part 1115) can no longer be adjusted in length. Tighten the screws M6x40mm (part 1211) of the holding system completely (min. 1.5Nm - max. 2.5NM). Check whether the babybay is securely attached to the parents' bed by pulling it firmly backwards . There should be no gap between the two beds.
- 14.2 **Holding system from below:**
Place the babybay next to the parents' bed. Position the iron brackets of the support system on the underside of the parent bed frame as shown. Adjust the length of the iron angles so that there is no longer a gap between the parents' bed mattress and the babybay mattress. Tighten the wing nuts (part 1232) so tightly that the iron angle (part 1115) can no longer be adjusted in length. Tighten the screws M6x40mm (part 1211) of the holding system completely (min. 1.5Nm - max. 2.5NM). Check whether the babybay is securely attached to the parents' bed by pulling it firmly backwards . There should be no gap between the two beds.

Safety instructions:

WARNING - Read the instruction manual before using this product.

WARNING - Discontinue use of this product as soon as the child can sit, kneel or pull themselves up. For further use, we recommend the optional cot extension.

WARNING - Only mattresses and accessories that have been approved for this model by Tobi GmbH & Co.KG may be used.

WARNING - Placing additional items inside the product may cause suffocation.

WARNING - Do not place the product near another product that may pose a choking or strangulation hazard, such as E.g. cords, blind/curtain cords, etc.

WARNING - Do not use more than one mattress in the product.

WARNING - To avoid the risk of strangulation for your child, the connection system to the adult bed must always be kept away from and outside the crib.

WARNING - If the baby becomes too agile, we recommend using the optional locking gate.

WARNING - babybay must never be used unattached from the parents' bed without an optional locking grille.

WARNING - never leave your baby lying or sleeping unattended.

- Only suitable for domestic use
- Babybay must be placed on a level floor.
- Make sure that small children do not play unsupervised near babybay.
- All mounting fittings must be properly tightened; pay attention

to any loose screws on which parts of the child's body or clothing (e.g. cords, necklaces, straps for infant pacifiers, etc.) could get caught, thereby creating a risk of strangulation.

- place babybay near an open fire or other strong heat sources such as electric heaters, gas stoves, etc.
- To care for the "painted" babybays, wiping them with a slightly damp cloth is sufficient. Never use abrasive products.
- The mattress cover can be removed and cleaned according to the instructions included with the cover. The mattress core is not washable.
- Turn and air your mattress regularly to avoid mildew stains.
- We only provide warranties if the care instructions described above have been followed.
- Only use replacement parts approved by the manufacturer. Do not attach any accessories to the product -that were not supplied by the manufacturer.
- Do not adjust the height of the crib with the child in it.
- Do not move the crib when the child is in it.
- Beech wood is a natural product, it is individual and unique in its color and structure. Therefore, color differences can occur even within a product. Prolonged exposure to sunlight may cause variations in the color tones of the product.
- During use, make sure that bedding -, blankets, etc. do not get into the crib.
- Bedding and soft blankets can pose a suffocation hazard for newborns -. Avoid placing pillows

or anything similar under the newborn to provide him with better comfort while sleeping.

- Babybay DO NOT use if any part is missing, damaged or broken. If necessary, contact Tobi GmbH & Co.KG for spare parts and instructions. DO NOT use makeshift parts. The babybay may only be used after it has been properly repaired.
- Only original connection systems approved for this model by Tobi GmbH & Co.KG may be used.
- Extra beds must never be used in an inclined position.
- To prevent the risk of external suffocation due to entrapment, the cot must be properly secured to the adult bed using the connection system.
- babybay mattress and the adult bed mattress.
- Check the fastening condition of the connection system before each use by pulling the cot in a direction away from the adult bed.
- the Babybay if there is a gap between the extra bed and the adult bed.
- Gaps should not be closed with pillows, blankets or other objects.
- **Model Original:** Always use an original and approved mattress from Tobi GmbH & Co.KG with dimensions of 81cm x 41.5cm and a maximum thickness of 5cm.
- **Model Maxi:** Always use an original and approved mattress from Tobi GmbH & Co.KG with dimensions of 89cm x 49,5cm and a maximum thickness of 6cm

FR IMPORTANT - VEUILLEZ LIRE ATTENTIVEMENT ET CONSERVER POUR RÉFÉREN- CE FUTURE

Assemblée :

1. Assemblez les trois parties du cadre (parties a, b, c) à l'envers de manière à ce que les grands trous au bas des pièces soient tournés vers le haut.
2. Vissez les 4 boulons (pièce 1117) dans les pièces c et b jusqu'à ce qu'ils soient serrés à la main. Le trou du boulon doit être orienté vers le haut. S'il n'est pas orienté vers le haut, dévissez légèrement le boulon jusqu'à ce qu'il soit orienté vers le haut. (Les boulons peuvent être un peu desserrés)
3. Insérez les 4 boîtiers (pièce 1116) dans les pièces c et b comme indiqué.
4. Assemblez les parties du cadre a, b, c de manière à ce qu'il n'y ait aucun espace entre elles. Si les boulons (pièce 1117) ne s'insèrent pas facilement dans les trous correspondants, assurez-vous que les boîtiers n'ont pas tourné dans les trous.
5. Insérez les 4 vis sans tête (pièce 1122) dans les boîtiers qui se trouvent déjà dans les pièces a et c. Utilisez un tournevis cruciforme pour serrer les vis sans tête dans le sens des aiguilles d'une montre (min. 1,5 Nm max. 2,5 Nm).
6. Placez le plan de couchage (partie d) de manière à ce que les grands trous tout autour soient orientés vers le haut. Enfoncez les 4 mâchoires de fixation (partie y) dans le plan de couchage avec les chevilles en bois comme indiqué sur l'image.
7. Fixez chacune des 4 mâchoires de montage (pièce y) avec une vis M6x40 mm (pièce 1211) et la clé Allen fournie (pièce 1200) dans le sens des aiguilles d'une montre, comme indiqué. Les vis doivent être serrées à la main (min. 1,5 Nm - max. 2,5 Nm). Ne serrez pas trop les vis.
8. Posez les pièces du cadre a, b et c à plat sur le sol comme illustré. Positionnez le plan de couchage (partie d) de manière à ce que les 4 mâchoires de fixation (partie y) soient dirigées vers le dessous du babybay .
9. Fixez 2 des contreparties (pièce z) avec une vis M6x40 mm (pièce 1211) chacune aux mâchoires de fixation (pièce y) sur le plan de couchage (pièce d) avec la clé Allen (pièce 1200) comme indiqué (min. 1,5 Nm - max. 2,5Nm). Placez ensuite le babybay sur le côté inférieur du cadre et fixez les 2 autres contreparties (partie z) au dos en utilisant la même méthode . Les vis doivent être serrées à la main (min. 1,5 Nm - max. 2,5 Nm). Ne pas trop serrer. (La hauteur du plan de couchage devra être ajustée ultérieurement).

10. La mesure minimale entre le haut du plan de couchage et le bord inférieur du cadre (comme illustré) est de 27,5 cm.
11. Montez le support en fer (pièce 1115) sur le rail de roulement (pièce e1) à l'aide de la vis (pièce 2049) et de l'écrou à oreilles (pièce 1232), comme indiqué. Pour l'attacher au lit des parents, vous avez besoin d'un côté droit et d'un côté gauche du système de maintien. En faisant pivoter l'angle du rail de roulement de 180°, vous pouvez monter une pièce droite et une pièce gauche comme indiqué.
12. Fixez le système de maintien au Babybay à l'aide de la clé Allen (pièce 1200), des contre-pièces pour le système de maintien (pièce e2) et des vis M6x40mm (pièce 1211) comme indiqué. Laissez les vis un peu desserrées car la hauteur du système de maintien doit encore être ajustée.
13. Réglez la hauteur du plan de couchage du babybay de manière à ce que le matelas babybay soit à la même hauteur que le matelas du lit des parents.
14. **Système de retenue par le haut :**
Placez le babybay à côté du lit des parents. Positionnez les supports en fer du système de support en haut du cadre du lit parent comme illustré. Ajustez la longueur des cornières en fer pour qu'il n'y ait plus d'espace entre le matelas du lit parents et le matelas babybay . Serrez les écrous à oreilles (pièce 1232) si fermement que l'angle du fer (pièce 1115) ne peut plus être ajusté en longueur. Serrez complètement les vis M6x40mm (pièce 1211) du système de maintien (min. 1,5Nm - max. 2,5Nm). Vérifiez si le babybay est bien fixé au lit des parents en le tirant fermement vers l'arrière . Il ne doit y avoir aucun espace entre les deux lits.
- 14.2 **Système de maintien par le bas :**
Placez le babybay à côté du lit des parents. Positionnez les supports en fer du système de support sous le cadre du lit parent, comme illustré. Ajustez la longueur des cornières en fer pour qu'il n'y ait plus d'espace entre le matelas du lit parents et le matelas babybay . Serrez les écrous à oreilles (pièce 1232) si fermement que l'angle du fer (pièce 1115) ne peut plus être ajusté en longueur. Serrez complètement les vis M6x40mm (pièce 1211) du système de maintien (min. 1,5Nm - max. 2,5Nm). Vérifiez si le babybay est bien fixé au lit des parents en le tirant fermement vers l'arrière . Il ne doit y avoir aucun espace entre les deux lits.

Consignes de sécurité:

AVERTISSEMENT - Lisez le manuel d'instructions avant d'utiliser ce produit.

AVERTISSEMENT - Cessez d'utiliser ce produit dès que l'enfant peut s'asseoir, s'agenouiller ou se relever. Pour une utilisation ultérieure, nous recommandons l'extension de lit bébé en option.

AVERTISSEMENT - Seuls les matelas et accessoires approuvés pour ce modèle par Tobi GmbH & Co.KG peuvent être utilisés.

AVERTISSEMENT - Placer des objets supplémentaires à l'intérieur du produit peut provoquer une suffocation.

AVERTISSEMENT - Ne placez pas le produit à proximité d'un autre produit pouvant présenter un risque d'étouffement ou d'étranglement, tel que : Par exemple, des cordons, des cordons pour stores/rideaux, etc.

AVERTISSEMENT - N'utilisez pas plus d'un matelas dans le produit.

ATTENTION - Pour éviter tout risque d'étranglement pour votre enfant, le système de connexion au lit adulte doit toujours être tenu à l'écart et à l'extérieur du berceau.

AVERTISSEMENT - Si bébé devient trop agile, nous vous recommandons d'utiliser la barrière de verrouillage en option.

AVERTISSEMENT - babybay ne doit jamais être utilisé seul du lit des parents sans une grille de verrouillage en option.

AVERTISSEMENT - ne laissez jamais votre bébé allongé ou endormi sans surveillance.

- Convient uniquement à un usage domestique
- Babybay doit être placé sur un sol plat.

- Assurez-vous que les jeunes enfants ne jouent pas sans surveillance à proximité de babybay .

- Tous les éléments de fixation doivent être correctement serrés ; faites attention aux vis desserrées sur lesquelles des parties du corps ou des vêtements de l'enfant (par exemple cordons, colliers, sangles pour tétines, etc.) pourraient se coincer, créant ainsi un risque d'étranglement.

- placez jamais babybay à proximité d'un feu ouvert ou d'autres sources de chaleur fortes telles que des radiateurs électriques, des cuisinières à gaz, etc.

- Pour entretenir les babybays « peints », il suffit de les essuyer avec un chiffon légèrement humide. N'utilisez jamais de produits abrasifs.

- La housse du matelas peut être retirée et nettoyée selon les instructions fournies avec la housse. Le noyau du matelas n'est pas lavable.

- Retournez et aérez régulièrement votre matelas pour éviter les taches de moisissure.

- Nous n'offrons des garanties que si les instructions d'entretien décrites ci-dessus ont été suivies.

- Utilisez uniquement des pièces de rechange approuvées par le fabricant. Ne fixez pas d'accessoires au produit -qui n'ont pas été fournis par le fabricant.

- N'ajustez pas la hauteur du berceau avec l'enfant dedans.

- Ne déplacez pas le berceau lorsque l'enfant y est.

- Le bois de hêtre est un produit naturel, il est individuel et unique par sa couleur et sa structure. Par conséquent, des différences de couleur peuvent apparaître même au sein d'un produit. Une exposition prolongée au soleil peut entraîner des variations dans les tons de

couleur du produit.

- Pendant l'utilisation, assurez-vous que la literie, les couvertures, etc. ne pénètrent pas dans le berceau.

- La literie et les couvertures moelleuses peuvent présenter un risque d'étouffement pour les nouveau-nés. Évitez de placer des oreillers ou quoi que ce soit de similaire sous le nouveau-né pour lui offrir un meilleur confort pendant son sommeil.

- Bébébay NE PAS utiliser si une pièce est manquante, endommagée ou cassée. Si nécessaire, contactez Tobi GmbH & Co.KG pour les pièces de rechange et les instructions. N'utilisez PAS de pièces de fortune. Le babybay ne peut être utilisé qu'après avoir été correctement réparé.

- Seuls les systèmes de connexion d'origine autorisés pour ce modèle par Tobi GmbH & Co.KG peuvent être utilisés.

- Les lits d'appoint ne doivent jamais être utilisés en position inclinée.

- Pour éviter tout risque d'étouffement externe dû au coincement, le lit bébé doit être correctement fixé au lit adulte à l'aide du système de connexion.

- matelas babybay et le matelas du lit adulte.

- Vérifiez l'état de fixation du système de connexion avant chaque utilisation en tirant le lit dans une direction opposée au lit adulte.

- le Babybay s'il y a un espace entre le lit d'appoint et le lit adulte.

- Les espaces ne doivent pas être comblés avec des oreillers, des couvertures ou d'autres objets.

fore, color differences can occur even within a product. Prolonged exposure to sunlight may cause variations in the color tones of the product.

- During use, make sure that bedding, blankets, etc. do not get into the crib.

- Bedding and soft blankets can pose a suffocation hazard for newborns. Avoid placing pillows or anything similar under the newborn to provide him with better comfort while sleeping.

- Babybay DO NOT use if any part is missing, damaged or broken. If necessary, contact Tobi GmbH & Co.KG for spare parts and instructions. DO NOT use makeshift parts. The babybay may only be used after it has been properly repaired.

- Only original connection systems approved for this model by Tobi GmbH & Co.KG may be used.

- Extra beds must never be used in an inclined position.

- To prevent the risk of external suffocation due to entrapment, the cot must be properly secured to the adult bed using the connection system.

- babybay mattress and the adult bed mattress.

- Check the fastening condition of the connection system before each use by pulling the cot in a direction away from the adult bed.

- the Babybay if there is a gap between the extra bed and the adult bed.

- Gaps should not be closed with pillows, blankets or other objects.

- **Modèle Original:** Utilisez toujours un matelas original et approuvé de Tobi GmbH & Co.KG avec des dimensions de 81 cm x 41,5 cm et une épaisseur maximale de 5 cm.

- **Modèle Maxi:** Utilisez toujours un matelas original et approuvé de Tobi GmbH & Co.KG avec des dimensions de 89cm x 49,5 cm et une épaisseur maximale de 6 cm.

IT IMPORTANTE - LEGGERE ATTENTAMENTE E CONSERVARE PER FUTURO RIFERIMENTO

Assemblea:

1. Assemblare le tre parti del telaio (parti a, b, c). capovolgere in modo che i fori grandi sul fondo dei pezzi siano rivolti verso l'alto.
2. Avvitare i 4 bulloni (parte 1117) nelle parti c e b fino a serrarli a mano. Il foro del bullone deve essere rivolto verso l'alto, se non è rivolto verso l'alto svitare leggermente il bullone finché non sarà rivolto verso l'alto. (I bulloni potrebbero essere un po' allentati)
3. Inserire i 4 alloggiamenti (parte 1116) nelle parti c e b come mostrato.
4. Unire le parti del telaio a, b, c in modo che non vi sia spazio tra loro. Se i bulloni (parte 1117) non si inseriscono facilmente nei fori corrispondenti, assicurarsi che gli alloggiamenti non abbiano ruotato nei fori.
5. Inserire i 4 grani (parte 1122) negli alloggiamenti già presenti nelle parti a e c. Utilizzare un cacciavite Phillips per serrare i grani in senso orario (min. 1,5 Nm max. 2,5 Nm).
6. Posizionare il piano di sdraio (parte d) in modo che i fori grandi tutt'intorno siano rivolti verso l'alto. Premere le 4 ganasce di fissaggio (parte y) con i tasselli di legno nel piano rete, come mostrato in figura.
7. Fissare ciascuna delle 4 ganasce di montaggio (parte y) con una vite M6x40mm (parte 1211) e la chiave a brugola inclusa (parte 1200) in senso orario come mostrato. Le viti devono essere serrate manualmente (min. 1,5 Nm - max. 2,5 Nm). Non stringere eccessivamente le viti.
8. Appoggiare le parti a, b e c del telaio sul pavimento come mostrato. Posizionare il piano rete (parte d) in modo che le 4 ganasce di fissaggio (parte y) siano rivolte verso il lato inferiore del babybay.
9. Fissare 2 delle controparti (parte z) con una vite M6x40mm (parte 1211) ciascuna alle ganasce di fissaggio (parte y) sulla superficie di sdraio (parte d) con la chiave a brugola (parte 1200) come mostrato (min. 1,5 Nm - massimo 2,5 Nm). Posizionare quindi il babybay sul lato inferiore del telaio e fissare le altre 2 controparti (parte z) sul retro utilizzando lo stesso metodo. Le viti devono essere serrate a mano (min. 1,5 Nm - max. 2,5 Nm). Non stringere eccessivamente. (L'altezza del piano rete dovrà essere modificata successivamente).
10. La misura minima tra la parte superiore del piano rete

e il bordo inferiore del telaio (come mostrato) è 27,5 cm.

11. Montare la staffa in ferro (parte 1115) sul binario di scorrimento (parte e1) con la vite (parte 2049) e il dado ad alette (parte 1232) come mostrato. Per fissarlo al letto dei genitori sono necessari un lato destro e uno sinistro del sistema di supporto. Ruotando l'angolo sulla guida di scorrimento di 180° è possibile montare una parte destra e una sinistra come mostrato.
12. Fissare il sistema di supporto al Babybay utilizzando la chiave a brugola (parte 1200), le controparti per il sistema di supporto (parte e2) e le viti M6x40mm (parte 1211) come mostrato. Lasciare le viti un po' allentate perché l'altezza del sistema di supporto deve ancora essere regolata.
13. Regolare l'altezza del piano rete del babybay in modo che il materasso del babybay sia alla stessa altezza del materasso del letto dei genitori.
- 14.1 **Sistema di ritenuta dall'alto:**
Posiziona la culla accanto al letto dei genitori. Posizionare le staffe in ferro del sistema di supporto nella parte superiore del telaio del letto dei genitori come mostrato. Regolare la lunghezza degli angolari in ferro in modo che non ci sia più spazio tra il materasso del letto dei genitori e il materasso del babybay. Stringere i dadi ad alette (parte 1232) così strettamente che l'angolo di ferro (parte 1115) non può più essere regolato in lunghezza. Stringere completamente le viti M6x40mm (parte 1211) del sistema di supporto (min. 1,5 Nm - max. 2,5 Nm). Controllare se il babybay è fissato saldamente al letto dei genitori tirandolo con decisione all'indietro. Non dovrebbe esserci spazio tra i due letti.
- 14.2 **Sistema di tenuta dal basso:**
Posiziona la culla accanto al letto dei genitori. Posizionare le staffe in ferro del sistema di supporto sul lato inferiore della struttura del letto dei genitori come mostrato. Regolare la lunghezza degli angolari in ferro in modo che non ci sia più spazio tra il materasso del letto dei genitori e il materasso del babybay. Stringere i dadi ad alette (parte 1232) così strettamente che l'angolo di ferro (parte 1115) non può più essere regolato in lunghezza. Stringere completamente le viti M6x40mm (parte 1211) del sistema di supporto (min. 1,5 Nm - max. 2,5 Nm). Controllare se il babybay è fissato saldamente al letto dei genitori tirandolo con decisione all'indietro. Non dovrebbe esserci spazio tra i due letti.

Istruzioni di sicurezza:

ATTENZIONE - Leggere il manuale di istruzioni prima di utilizzare questo prodotto.

ATTENZIONE - Interrompere l'uso di questo prodotto non appena il bambino riesce a sedersi, inginocchiarsi o tirarsi su. Per un ulteriore utilizzo si consiglia l'estensione lettino opzionale.

ATTENZIONE - Possono essere utilizzati solo materassi e accessori approvati per questo modello da Tobi GmbH & Co.KG.

ATTENZIONE - L'inserimento di ulteriori oggetti all'interno del prodotto può causare soffocamento.

AVVERTENZA - Non posizionare il prodotto vicino a un altro prodotto che potrebbe comportare pericolo di soffocamento o strangolamento, come ad esempio: Ad esempio corde, corde per veneziane/tende, ecc.

ATTENZIONE - Non utilizzare più di un materasso nel prodotto.

ATTENZIONE - Per evitare rischi di strangolamento per il bambino, il sistema di collegamento al letto adulto deve essere sempre tenuto lontano e all'esterno della culla.

ATTENZIONE - Se il bambino diventa troppo agile, si consiglia di utilizzare la sponda con chiusura opzionale.

ATTENZIONE - il babybay non deve mai essere utilizzato staccato dal letto dei genitori senza la griglia di bloccaggio opzionale.

ATTENZIONE: non lasciare mai il bambino sdraiato o addormentato incustodito.

- Adatto solo per uso domestico
- Babybay deve essere posiziona-

to su un pavimento piano.

- Assicurarsi che i bambini piccoli non giochino incustoditi nelle vicinanze del babybay .

- Tutti gli accessori di fissaggio devono essere adeguatamente serrati; prestare attenzione ad eventuali viti allentate nelle quali potrebbero impigliarsi parti del corpo o degli indumenti del bambino (es. cordoncini, collane, spalline per succhietti, ecc.) con conseguente rischio di strangolamento.

- posizionare mai il babybay vicino a fiamme libere o altre fonti di calore forte come stufette elettriche, fornelli a gas, ecc.

- Per prendersi cura dei babybay "dipinti" è sufficiente pulirli con un panno leggermente umido. Non utilizzare mai prodotti abrasivi.

- Il rivestimento del materasso può essere rimosso e pulito seguendo le istruzioni allegate al rivestimento. Il nucleo del materasso non è lavabile.

- Girare e arieggiare regolarmente il materasso per evitare macchie di muffa.

- Forniamo garanzie solo se sono state seguite le istruzioni per la cura sopra descritte.

- Utilizzare solo pezzi di ricambio approvati dal produttore. Non collegare al prodotto accessori -che non siano stati forniti dal produttore.

- Non regolare l'altezza del lettino con il bambino dentro.

- Non spostare il lettino quando c'è il bambino.

- Il legno di faggio è un prodotto naturale, è individuale e unico nel suo colore e nella sua struttura. Pertanto possono verificarsi differenze di colore anche all'interno

dello stesso prodotto. L'esposizione prolungata ai raggi solari può provocare variazioni nelle tonalità dei colori del prodotto.

- Durante l'uso, assicurarsi che lenzuola -, coperte, ecc. non entrino nella culla.

- Lenzuola e coperte morbide possono rappresentare un rischio di soffocamento per i neonati -. Evitare di posizionare cuscini o simili sotto il neonato per garantirgli un maggiore comfort durante il sonno.

- Babybay NON utilizzare se qualche parte è mancante, danneggiata o rotta. Se necessario, contattare Tobi GmbH & Co.KG per pezzi di ricambio e istruzioni. NON utilizzare parti improvvisate. Il babybay può essere utilizzato solo dopo essere stato opportunamente riparato.

- Possono essere utilizzati solo sistemi di collegamento originali approvati per questo modello da Tobi GmbH & Co.KG.

- I letti supplementari non devono mai essere utilizzati in posizione inclinata.

- Per prevenire il rischio di soffocamento esterno dovuto a intrappolamento, il lettino deve essere adeguatamente fissato al letto adulto tramite il sistema di aggancio.

- materasso del babybay e il materasso del letto per adulti.

- Controllare lo stato di fissaggio del sistema di collegamento prima di ogni utilizzo tirando il lettino in una direzione lontana dal letto per adulti.

- il Babybay se c'è uno spazio tra il letto supplementare e il letto per adulti.

- Gli spazi vuoti non devono essere chiusi con cuscini, coperte o altri oggetti.

- **Modèle Original:** Utilisez un matelas original et approuvé de Tobi GmbH & Co.KG avec des dimensions de 81 cm x 41,5 cm et une épaisseur maximale de 5 cm.

- **Modèle Maxi:** Utilisez un matelas original et approuvé de Tobi GmbH & Co.KG de dimensions 89 cm x 49,5 cm et d'une épaisseur maximale de 6 cm.

ES IMPORTANTE: LEA DETENIDAMENTE Y GUARDAR PARA FUTURAS CONSULTAS

Asamblea:

1. Ensamble las tres partes del marco (partes a, b, c). boca abajo de modo que los agujeros grandes en la parte inferior de las piezas queden hacia arriba.
2. Atornille los 4 pernos (parte 1117) en las partes cyb hasta que queden apretados con los dedos. El orificio del perno debe mirar hacia arriba, si no mira hacia arriba, desenrosque ligeramente el perno hasta que quede hacia arriba. (Los tornillos pueden estar un poco flojos)
3. Inserte las 4 carcacas (parte 1116) en las partes cyb como se muestra.
4. Junte las piezas del marco a, b, c de modo que no quede ningún espacio entre ellas. Si los pernos (parte 1117) no encajan fácilmente en los orificios correspondientes, asegúrese de que las carcacas no hayan girado en los orificios.
5. Inserte los 4 tornillos prisioneros (parte 1122) en las carcacas que ya se encuentran en las partes a y c. Utilice un destornillador Phillips para apretar los tornillos prisioneros en el sentido de las agujas del reloj (mín. 1,5 Nm y máx. 2,5 Nm).
6. Coloque la superficie de descanso (parte d) de modo que los orificios grandes que lo rodean apunten hacia arriba. Presione las 4 mordazas de fijación (parte y) en la superficie de descanso con los tacos de madera como se muestra en la imagen.
7. Asegure cada una de las 4 mordazas de montaje (parte y) con un tornillo M6x40 mm (parte 1211) y la llave Allen incluida (parte 1200) en el sentido de las agujas del reloj, como se muestra. Los tornillos deben apretarse manualmente (mín. 1,5 Nm - máx. 2,5 Nm). No apriete demasiado los tornillos.
8. Coloque las piezas del marco a, byc planas sobre el suelo como se muestra. Coloque la superficie de descanso (parte d) de modo que las 4 mordazas de sujeción (parte y) apunten hacia la parte inferior del babybay .
9. Fije 2 de las contrapartes (parte z) con un tornillo M6x40 mm (parte 1211) cada una a las mordazas de sujeción (parte y) en la superficie para dormir (parte d) con la llave Allen (parte 1200) como se muestra (mín. 1,5 Nm - máx. 2,5 Nm). Luego coloque el babybay en el lado inferior del marco y fije las otras 2 contrapartes (parte z) a la parte posterior usando el mismo método . Los tornillos deben apretarse manualmente (mín. 1,5 Nm - máx. 2,5 Nm). No apriete demasiado. (La altura

de la superficie de descanso deberá ajustarse posteriormente).

10. La medida mínima entre la parte superior de la superficie de descanso y el borde inferior del marco (como se muestra) es de 27,5 cm.
11. Monte el soporte de hierro (parte 1115) en el riel (parte e1) con el tornillo (parte 2049) y la tuerca de mariposa (parte 1232) como se muestra. Para fijarlo a la cama de los padres, necesita un lado derecho y un lado izquierdo del sistema de sujeción. Gire el ángulo del carril de rodadura 180°, puede montar una parte derecha y una izquierda como se muestra.
12. Fije el sistema de sujeción al Babybay utilizando la llave Allen (parte 1200), las contrapartes para el sistema de sujeción (parte e2) y los tornillos M6x40mm (parte 1211) como se muestra. Deje los tornillos un poco flojos porque aún es necesario ajustar la altura del sistema de sujeción.
13. Ajuste la altura de la superficie de descanso del babybay de modo que el colchón del babybay quede a la misma altura que el colchón de la cama de los padres.
- 14.1 **Sistema de sujeción desde arriba:**
Coloque la cuna al lado de la cama de los padres. Coloque los soportes de hierro del sistema de soporte en la parte superior del marco de la cama para padres como se muestra. Ajuste la longitud de los ángulos de hierro para que ya no quede ningún espacio entre el colchón de la cama de los padres y el colchón del bebé. Apriete las tuercas de mariposa (parte 1232) tan fuerte que el ángulo de hierro (parte 1115) ya no se pueda ajustar en longitud. Apretar completamente los tornillos M6x40mm (pieza 1211) del sistema de sujeción (mín. 1,5Nm - máx. 2,5NM). Compruebe si el babybay está bien sujeto a la cama de los padres tirando de él firmemente hacia atrás . No debe haber ningún espacio entre las dos camas.
- 14.2 **Sistema de sujeción desde abajo:**
Coloque la cuna al lado de la cama de los padres. Coloque los soportes de hierro del sistema de soporte en la parte inferior del marco de la cama para padres como se muestra. Ajuste la longitud de los ángulos de hierro para que ya no quede ningún espacio entre el colchón de la cama de los padres y el colchón del bebé. Apriete las tuercas de mariposa (parte 1232) tan fuerte que el ángulo de hierro (parte 1115) ya no se pueda ajustar en longitud. Apretar completamente los tornillos M6x40mm (pieza 1211) del sistema de sujeción (mín. 1,5Nm - máx. 2,5NM). Compruebe si el babybay está bien sujeto a la cama de los padres tirando de él firmemente hacia atrás . No debe haber ningún espacio entre las dos camas.

Instrucciones de seguridad:

ADVERTENCIA - Lea el manual de instrucciones antes de utilizar este producto.

ADVERTENCIA - suspenda el uso de este producto tan pronto como el niño pueda sentarse, arrodillarse o levantarse. Para un uso posterior recomendamos la extensión de cuna opcional.

ADVERTENCIA - Sólo se pueden utilizar colchones y accesorios aprobados para este modelo por Tobi GmbH & Co.KG.

ADVERTENCIA - colocar artículos adicionales dentro del producto puede provocar asfixia.

ADVERTENCIA - no coloque el producto cerca de otro producto que pueda representar un riesgo de asfixia o estrangulamiento, como: Por ejemplo, cordones, cordones de persianas/cortinas, etc.

ADVERTENCIA - No utilice más de un colchón en el producto.

ADVERTENCIA - Para evitar el riesgo de estrangulamiento de su hijo, el sistema de conexión a la cama de adultos debe mantenerse siempre alejado y fuera de la cuna.

ADVERTENCIA: si el bebé se vuelve demasiado ágil, recomendamos utilizar la puerta con cerradura opcional.

ADVERTENCIA: el babybay nunca debe utilizarse separado de la cama de los padres y sin una rejilla de bloqueo opcional.

ADVERTENCIA: nunca deje a su bebé acostado o durmiendo sin supervisión.

- Sólo apto para uso doméstico.
- Babybay debe colocarse sobre un suelo nivelado.

• Asegúrese de que los niños pequeños no jueguen sin supervisión cerca de babybay .

• Todos los accesorios de montaje deben estar correctamente apretados; preste atención a los tornillos flojos en los que partes del cuerpo o de la ropa del niño (p. ej. cordones, collares, correas para chupetes, etc.) podrían quedar atrapadas, creando así un riesgo de estrangulamiento.

• coloque el babybay cerca de un fuego abierto u otras fuentes de calor fuertes, como calentadores eléctricos, estufas de gas, etc.

• Para cuidar los babybays "pintados", basta con limpiarlos con un paño ligeramente húmedo. Nunca utilice productos abrasivos.

• La funda del colchón se puede quitar y limpiar según las instrucciones incluidas con la funda. El núcleo del colchón no es lavable.

• Voltee y ventile su colchón con regularidad para evitar manchas de moho.

• Solo ofrecemos garantías si se han seguido las instrucciones de cuidado descritas anteriormente.

• Utilice únicamente piezas de reemplazo aprobadas por el fabricante. No coloque ningún accesorio en el producto -que no haya sido suministrado por el fabricante.

• No ajuste la altura de la cuna con el niño en ella.

• No mueva la cuna cuando el niño esté en ella.

• La madera de haya es un producto natural, individual y único en su color y estructura. Por lo tanto, pueden ocurrir diferencias de color incluso dentro de un mismo producto. La exposición prolongada a la luz solar puede

provocar variaciones en las tonalidades de color del producto.

- Durante el uso, asegúrese de que la ropa de cama -, mantas, etc. no entren en la cuna.
- La ropa de cama y las mantas suaves pueden representar un peligro de asfixia para los recién nacidos -. Evite colocar almohadas o algo similar debajo del recién nacido para brindarle mayor comodidad mientras duerme.
- beebay NO lo use si falta alguna pieza, está dañada o rota. Si es necesario, póngase en contacto con Tobi GmbH & Co.KG para obtener piezas de repuesto e instrucciones. NO utilice piezas improvisadas. El babybay sólo podrá utilizarse después de haber sido debidamente reparado.
- Sólo se pueden utilizar sistemas de conexión originales aprobados para este modelo por Tobi GmbH & Co.KG.
- Las camas supletorias nunca deben utilizarse en posición inclinada.
- Para evitar el riesgo de asfixia externa por atrapamiento, la cuna debe estar correctamente fijada a la cama de adultos mediante el sistema de conexión.
- colchón babybay y el colchón de la cama para adultos.
- Compruebe el estado de fijación del sistema de conexión antes de cada uso tirando de la cuna en dirección opuesta a la cama de adultos.
- el Babybay si hay un hueco entre la cama supletoria y la cama de adulto.
- No se deben cerrar los huecos con almohadas, mantas u otros objetos.

• **Modelo Original:** Utilice un colchón original y homologado de Tobi GmbH & Co.KG con unas dimensiones de 81 cm x 41,5 cm y un grosor máximo de 5 cm.

• **Modelo Maxi:** Utilice un colchón original y homologado de Tobi GmbH & Co.KG con unas dimensiones de 89 cm x 49,5 cm y un grosor máximo de 6 cm.

DK IMPORTANTE: LEA DETENIDA- MENTE Y GUAR- DAR PARA FUTU- RAS CONSULTAS

Montage:

1. Saml de tre rammedele (del a, b, c). på hovedet, så de store huller i bunden af stykkerne vender opad.
2. Skru de 4 bolte (del 1117) ind i delene c og b, indtil de er fingerstramme. Hullet i bolten skal vende opad, hvis det ikke vender opad, skrues bolten lidt ud indtil den vender opad. (boltene kan være lidt løse)
3. Indsæt de 4 huse (del 1116) i delene c og b som vist.
4. Sæt rammedelene a, b, c sammen, så der ikke er mellemrum mellem dem. Hvis boltene (del 1117) ikke passer nemt ind i de tilsvarende huller, skal du sikre dig, at husene ikke har roteret i hullerne.
5. Indsæt de 4 stiftskruer (del 1122) i de huse, der allerede er i del a og c. Brug en stjerneskruetrækker til at stramme stiftskruerne med uret (min. 1,5 Nm maks. 2,5 Nm).
6. Læg liggefladen (del d), så de store huller hele vejen rundt peger opad. Pres de 4 fastgørelseskæber (del y) ind i liggefladen med trædyvlerne som vist på billedet.
7. Fastgør hver af de 4 monteringskæber (del y) med en skrue M6x40mm (del 1211) og den medfølgende unbrakonøgle (del 1200) i retning med uret som vist. Skrueerne skal spændes håndfast (min. 1,5 Nm - maks. 2,5 Nm). Spænd ikke skrueerne for meget.
8. Læg rammedelene a, b og c fladt på gulvet som vist. Placer liggefladen (del d), så de 4 fastgørelseskæber (del y) peger mod undersiden af babybay.
9. Fastgør 2 af modstykkerne (del z) med hver en M6x40mm skrue (del 1211) til fastgørelseskæberne (del y) på liggefladen (del d) med unbrakonøglen (del 1200) som vist (min. 1,5 Nm - maks. 2,5 Nm). Placer derefter babybay på undersiden af rammen og fastgør de 2 andre modstykker (del z) på bagsiden ved hjælp af samme metode. Skrueerne skal spændes håndfast (min. 1,5Nm - maks. 2,5Nm). Spænd ikke for meget. (Højden på liggefladen skal justeres senere).
10. Minimumsmålet mellem liggefladens top og underkanten af rammen (som vist) er 27,5 cm.
11. Monter jernbeslaget (del 1115) på køreskinnen (del e1) med skruen (del 2049) og vingemøtrikken (del 1232) som vist. For at fastgøre den til forældrenes seng skal du bruge en højre og en venstre side af holdesystemet. Ved at dreje vinklen på køreskinnen 180° kan du montere en højre og en venstre del som vist.
12. Fastgør holdesystemet til Babybay ved hjælp af unbrakonøglen (del 1200), modstykkerne til

holdesystemet (del e2) og skruerne M6x40mm (del 1211) som vist. Lad skrueerne være lidt løse, fordi højden af holdesystemet stadig skal justeres.

13. Juster højden på babybayens liggeflade, så babybaymadrassen er i samme højde som forældrenes sengemadrass.

14.1 Holdesessystem fra oven:

Placer babybay ved siden af forældrenes seng. Placer støttesystemets jernbeslag øverst på hovedsengerammen som vist. Tilpas længden på jernvinklerne, så der ikke længere er et mellemrum mellem forældrenes sengemadrass og babybaymadrassen. Spænd vingemøtrikkerne (del 1232) så stramt, at jernvinklen (del 1115) ikke længere kan justeres i længden. Spænd skrueerne M6x40mm (del 1211) af holdesystemet helt (min. 1,5Nm - maks. 2,5Nm). Tjek, om babybay er forsvarligt fastgjort til forældrenes seng, ved at trække den fast bagud. Der må ikke være mellemrum mellem de to senge.

14.2 Holdesessystem nedefra:

Placer babybay ved siden af forældrenes seng. Placer støttesystemets jernbeslag på undersiden af forældresengerammen som vist. Tilpas længden på jernvinklerne, så der ikke længere er et mellemrum mellem forældrenes sengemadrass og babybaymadrassen. Spænd vingemøtrikkerne (del 1232) så stramt, at jernvinklen (del 1115) ikke længere kan justeres i længden. Spænd skrueerne M6x40mm (del 1211) af holdesystemet helt (min. 1,5Nm - maks. 2,5Nm). Tjek, om babybay er forsvarligt fastgjort til forældrenes seng, ved at trække den fast bagud. Der må ikke være mellemrum mellem de to senge.

Sikkerhedsinstruktioner:

ADVARSEL - Læs brugsanvisningen, før du bruger dette produkt.

ADVARSEL - Afbryd brugen af dette produkt, så snart barnet kan sidde, knæle eller trække sig selv op. Til videre brug anbefaler vi den valgfri barnesengsførlængelse.

ADVARSEL - Kun madrasser og tilbehør, der er godkendt til denne model af Tobi GmbH & Co.KG, må bruges.

ADVARSEL - Anbringelse af yderligere genstande inde i produktet kan forårsage kvælning.

ADVARSEL - Anbring ikke produktet i nærheden af et andet produkt, der kan udgøre en kvælnings- eller kvælningsfare, såsom: Fx snore, persienner/gardinsnore osv.

ADVARSEL - Brug ikke mere end én madras i produktet.

ADVARSEL - For at undgå risiko for kvælning for dit barn, skal tilslutningssystemet til voksensengen altid holdes væk fra og uden for vuggen.

ADVARSEL - Hvis baby bliver for smidig, anbefaler vi at bruge den valgfrie låseport.

ADVARSEL - babybay må aldrig bruges frigjort fra forældrenes seng uden et valgfrit låsegitter.

ADVARSEL - lad aldrig din baby ligge eller sove uden opsyn.

- Kun egnet til husholdningsbrug
- Babybay skal placeres på et plant gulv.
- Sørg for, at små børn ikke leger

uden opsyn i nærheden af babybay .

- Alle monteringsbeslag skal strammes ordentligt; vær opmærksom på eventuelle løse skruer, hvor dele af barnets krop eller tøj (f.eks. snore, halskæder, stropper til spædbørnsstutter osv.) kan komme i klemme og derved skabe risiko for kvælning.
- Placer aldrig babybay i nærheden af åben ild eller andre stærke varmekilder såsom elektriske varmeovne, gaskomfurer osv.
- For at pleje de „malede“ babybays er det tilstrækkeligt at tørre dem af med en let fugtig klud. Brug aldrig slibende produkter.
- Madrassetrækningen kan tages af og rengøres i henhold til instruktionerne, der følger med trækningen. Madraskernen kan ikke vaskes.
- Vend og luft din madras regelmæssigt for at undgå meldugpletter.
- Vi yder kun garantier, hvis de ovenfor beskrevne plejeanvisninger er blevet fulgt.
- Brug kun reservedele godkendt af producenten. Monter ikke tilbehør til produktet -, som ikke er leveret af producenten.
- Juster ikke højden på vuggen med barnet i den.
- Flyt ikke vuggen, når barnet er i den.
- Bøgetræ er et naturprodukt, det er individuelt og unikt i sin farve og struktur. Derfor kan farveforskelle forekomme selv inden for et produkt. Langvarig udsættelse for sollys kan forårsage variationer i

produktets farvetoner.

- Under brug skal du sørge for, at sengetøj -, tæpper osv. ikke kommer ind i vuggen.

- Sengetøj og bløde tæpper kan udgøre en kvælningsfare for nyfødte -. Undgå at lægge puder eller lignende under den nyfødte for at give ham bedre komfort, mens han sover.

- Babybay MÅ IKKE bruges, hvis en del mangler, er beskadiget eller ødelagt. Kontakt om nødvendigt Tobi GmbH & Co.KG for reservedele og instruktioner. Brug IKKE provisoriske dele. Babybay må kun bruges, efter at den er blevet korrekt repareret .

- Kun originale tilslutningssystemer godkendt til denne model af Tobi GmbH &Co.KG må anvendes.

- Ekstra senge må aldrig bruges i en skrå stilling.

- For at undgå risiko for ekstern kvælning på grund af fastklemning, skal tremmesengen være forsvarligt fastgjort til voksensengen ved hjælp af tilslutningssystemet.

- babybay- madrassen og voksensengsmadrassen.

- Kontroller tilslutningssystemets fastgørelsestilstand før hver brug ved at trække tremmesengen i en retning væk fra voksensengen.

- Babybay , hvis der er et mellemrum mellem den ekstra seng og voksensengen.

- Huller bør ikke lukkes med puder, tæpper eller andre genstande.

- **Original model:** Brug en original og godkendt madras fra Tobi GmbH & Co.KG med mål på 81cm x 41,5cm og en maksimal tykkelse på 5cm.

- **Maxi-model:** Brug en original og godkendt madras fra Tobi GmbH & Co.KG med mål på 89cm x 49,5cm og en maksimal tykkelse på 6cm.

SE VIKTIGT - LÄS NOGGRANT OCH BEVAR FÖR FRAMTIDA REFERENS

Hopsättning:

1. Montera de tre ramdelarna (delarna a, b, c), upp och ner så att de stora hålen på botten av bitarna är vända uppåt.
2. Skruva fast de 4 bultarna (del 1117) i delarna c och b tills de är åtdragna. Hålet i bulten måste vara vänd uppåt, om det inte är vänt uppåt, skruva loss bulten något tills den är vänd uppåt. (Skruvarna kan vara lite lösa)
3. Sätt in de 4 husen (del 1116) i delarna c och b enligt bilden.
4. Sätt ihop ramdelarna a, b, c så att det inte blir något mellanrum mellan dem. Om bultarna (del 1117) inte passar lätt i motsvarande hål, se till att husen inte har roterats i hålen.
5. Sätt in de 4 stiftskruvarna (del 1122) i husen som redan finns i del a och c. Använd en stjärnskruvmejsel för att dra åt stiftskruvarna medurs (min. 1,5 Nm max. 2,5 Nm).
6. Placera liggytan (del d) så att de stora hålen runt om pekar uppåt. Pressa in de 4 fästbackarna (del y) i liggytan med träpluggarna som visas på bilden.
7. Fäst var och en av de 4 monteringsbackarna (del y) med en skruv M6x40mm (del 1211) och den medföljande insexnyckeln (del 1200) i medurs riktning enligt bilden. Skruvarna ska dras åt för hand (min. 1,5 Nm - max. 2,5 Nm). Dra inte åt skruvarna för hårt.
8. Lägg ramdelarna a, b och c plant på golvet enligt bilden. Placera liggytan (del d) så att de 4 fästbackarna (del y) pekar mot undersidan av babybay.
9. Fäst 2 av motsvarigheterna (del z) med en M6x40mm skruv (del 1211) vardera till fästbackarna (del y) på liggytan (del d) med insexnyckeln (del 1200) enligt bilden (min. 1,5 Nm - max. 2,5Nm). Placera sedan babybay på undersidan av ramen och fäst de 2 andra motsvarigheterna (del z) på baksidan med samma metod. Skruvarna måste dras åt för hand (min. 1,5Nm - max. 2,5Nm). Dra inte åt för hårt. (Höjden på liggytan måste justeras senare).
10. Minsta mått mellan liggytans överkant och ramens underkant (enligt bilden) är 27,5 cm.
11. Montera järnfästet (del 1115) på löpskenan (del e1) med skruven (del 2049) och vingmuttern (del 1232) enligt bilden. För att fästa den på föräldrarnas säng behöver du en höger och en vänster sida av hållarsystemet. Genom att vrida vinkeln på löpskenan 180° kan du montera en höger och en vänster del

enligt bilden.

12. Fäst hållarsystemet till Babybay med hjälp av insexnyckeln (del 1200), motsvarigheterna till hållarsystemet (del e2) och skruvarna M6x40mm (del 1211) enligt bilden. Lämna skruvarna lite lösa eftersom höjden på hållarsystemet fortfarande behöver justeras.
13. Justera höjden på babybays liggyta så att babybaymadrassen blir i samma höjd som föräldrarnas bäddmadrass.
14. **1.Hållsystem från ovan:**
Placera babybay bredvid föräldrarnas säng. Placera stödsystemets järnfästen överst på föräldrasängramen enligt bilden. Justera längden på järnvinklarna så att det inte längre finns ett mellanrum mellan föräldrarnas bäddmadrass och babybaymadrassen. Dra åt vingmuttrarna (del 1232) så hårt att järnvinkeln (del 1115) inte längre kan justeras i längd. Dra åt skruvarna M6x40mm (del 1211) på hållarsystemet helt (min. 1,5Nm - max. 2,5Nm). Kontrollera om babybay sitter ordentligt fast i föräldrarnas säng genom att dra den ordentligt bakåt. Det bör inte finnas något mellanrum mellan de två sängarna.
14. **2.Hållsystem underifrån:**
Placera babybay bredvid föräldrarnas säng. Placera stödsystemets järnfästen på undersidan av föräldrasängramen enligt bilden. Justera längden på järnvinklarna så att det inte längre finns ett mellanrum mellan föräldrarnas bäddmadrass och babybaymadrassen. Dra åt vingmuttrarna (del 1232) så hårt att järnvinkeln (del 1115) inte längre kan justeras i längd. Dra åt skruvarna M6x40mm (del 1211) på hållarsystemet helt (min. 1,5Nm - max. 2,5Nm). Kontrollera om babybay sitter ordentligt fast i föräldrarnas säng genom att dra den ordentligt bakåt. Det bör inte finnas något mellanrum mellan de två sängarna.

Säkerhets instruktioner:

VARNING - Läs bruksanvisningen innan du använder denna produkt.

VARNING - Sluta använda denna produkt så snart barnet kan sitta, knäböja eller dra sig upp. För vidare användning rekommenderar vi den valfria spjålsängsförlängningen.

VARNING - Endast madrasser och tillbehör som har godkänts för denna modell av Tobi GmbH & Co.KG får användas.

VARNING - Att placera ytterligare föremål inuti produkten kan orsaka kvävning.

VARNING - Placera inte produkten nära en annan produkt som kan utgöra en risk för kvävning eller strypning, såsom: Till exempel snören, persienn-/gardinsnören, etc.

VARNING - Använd inte mer än en madrass i produkten.

VARNING - För att undvika risken för strypning av ditt barn måste anslutningssystemet till vuxensängen alltid hållas borta från och utanför spjålsängen.

VARNING - Om barnet blir för smidigt rekommenderar vi att du använder den valfria låsgrinden.

VARNING - babybay får aldrig användas fristående från föräldrarnas säng utan ett låsgaller som tillval.

VARNING - lämna aldrig ditt barn ligga eller sova utan uppsikt.

- Endast lämplig för hushållsbruk
- Babybay ska placeras på ett

plant golv.

- Se till att små barn inte leker utan tillsyn nära babybay .

- Alla monteringsbeslag måste vara ordentligt åtdragna; var uppmärksam på eventuella lösa skruvar på vilka delar av barnets kropp eller kläder (t.ex. snören, halsband, remmar för spädbarnsnappar etc.) kan fastna och därigenom skapa risk för strypning.

- Placera aldrig babybay nära öppen eld eller andra starka värmekällor som elvärmare, gasspisar etc.

- För att ta hand om de „målade“ babybaysna räcker det att torka av dem med en lätt fuktad trasa. Använd aldrig slipande produkter.

- Madrassöverdraget kan tas av och rengöras enligt instruktionerna som medföljer överdraget. Madrasskärnan är inte tvättbar.

- Vänd och lufta din madrass regelbundet för att undvika mögelfläckar.

- Vi lämnar endast garantier om skötselanvisningarna ovan har följts.

- Använd endast reservdelar som godkänts av tillverkaren. Fäst inga tillbehör till produkten –som inte levererades av tillverkaren.

- Justera inte höjden på spjålsängen med barnet i den.

- Flytta inte spjålsängen när barnet är i den.

- Bokträ är en naturprodukt, det är individuellt och unikt i sin färg och struktur. Därför kan färgskillnader uppstå även inom en produkt. Långvarig exponering

för solljus kan orsaka variationer i produktens färgtoner.

- Under användning, se till att sängkläder -, filter etc. inte kommer in i spjålsängen.
- Sängkläder och mjuka filter kan utgöra en kvävningssrisk för nyfödda -. Undvik att lägga kuddar eller liknande under den nyfödda för att ge honom bättre komfort när han sover.
- Babybay ANVÄND INTE om någon del saknas, är skadad eller trasig. Vid behov, kontakta Tobi GmbH & Co.KG för reservdelar och instruktioner. ANVÄND INTE provisoriska delar. Babybay får endast användas efter att den har reparerats på rätt sätt .
- Endast originalkopplingsystem som godkänts för denna modell av Tobi GmbH & Co.KG får användas.
- Extrasängar får aldrig användas i lutande läge.
- För att förhindra risk för extern kvävning på grund av fastklämning måste spjålsängen fästas ordentligt i vuxensängen med hjälp av anslutningssystemet.
- babybaymadrassen och vuxenbäddmadrassen .
- Kontrollera anslutningssystemets fastsättningsskick före varje användning genom att dra spjålsängen i en riktning bort från vuxensängen.
- Babybay om det finns ett mellanrum mellan extrasängen och vuxensängen .
- Luckor ska inte stängas med kuddar, filter eller andra föremål.

• **Modell Original:** Använd en original och godkänd madrass från Tobi GmbH & Co.KG med måtten 81cm x 41,5cm och en maximal tjocklek på 5cm.

• **Modell Maxi:** Använd en original och godkänd madrass från Tobi GmbH & Co.KG med måtten 89cm x 49,5cm och en maximal tjocklek på 6cm.

PT IMPORTANTE - LEIA COM ATENÇÃO E GUARDE PARA REFERÊNCIA FUTURA

Conjunto:

1. Monte as três peças da estrutura (peças a, b, c), de cabeça para baixo, de modo que os buracos grandes na parte inferior das peças fiquem voltados para cima.
2. Aparafuse os 4 parafusos (peça 1117) nas peças c e b até apertar com os dedos. O furo no parafuso deve ficar voltado para cima, caso não esteja voltado para cima, desparafuse levemente o parafuso até que fique voltado para cima. (Os parafusos podem estar um pouco frouxos)
3. Insira os 4 alojamentos (peça 1116) nas peças c e b conforme mostrado.
4. Junte as partes da estrutura a, b, c de forma que não haja folga entre elas. Se os parafusos (peça 1117) não se encaixarem facilmente nos furos correspondentes, certifique-se de que os alojamentos não tenham girado nos furos.
5. Insira os 4 parafusos sem cabeça (peça 1122) nos alojamentos que já estão nas partes a e c. Use uma chave de fenda Phillips para apertar os parafusos sem cabeça no sentido horário (mín. 1,5 Nm , máx. 2,5 Nm).
6. Coloque a superfície de apoio (parte d) de modo que os orifícios grandes ao redor apontem para cima. Pressione as 4 mandíbulas de fixação (parte y) na superfície de apoio com as cavilhas de madeira, conforme mostrado na imagem.
7. Fixe cada uma das 4 garras de montagem (parte y) com um parafuso M6x40mm (peça 1211) e a chave Allen incluída (peça 1200) no sentido horário, conforme mostrado. Os parafusos devem ser apertados manualmente (mín. 1,5 Nm - máx. 2,5 Nm). Não aperte demasiado os parafusos.
8. Coloque as peças da estrutura a, b, c no chão, conforme mostrado. Posicione a superfície de apoio (parte d) de modo que as 4 mandíbulas de fixação (parte y) apontem para a parte inferior do babybay .
9. Fixe 2 das contrapartes (parte z) com um parafuso M6x40mm (parte 1211) cada uma nas mandíbulas de fixação (parte y) na superfície de apoio (parte d) com a chave Allen (parte 1200) conforme mostrado (mín. 1,5 Nm - máx. 2,5Nm). Em seguida , coloque o babybay na parte inferior da moldura e fixe as outras 2 partes (parte z) na parte traseira usando o mesmo método . Os parafusos devem ser apertados manualmente (mín. 1,5 Nm - máx. 2,5 Nm). Não aperte demais. (A altura da superfície de apoio deve ser ajustada posteriormente).

10. A medida mínima entre o topo da superfície de apoio e a borda inferior da estrutura (conforme mostrado) é de 27,5 cm.
11. Monte o suporte de ferro (peça 1115) no trilho de rolamento (peça e1) com o parafuso (peça 2049) e a porca borboleta (peça 1232) conforme mostrado. Para fixá-lo na cama dos pais, são necessários um lado direito e um lado esquerdo do sistema de fixação. Ao girar o ângulo do trilho em 180°, você pode montar uma peça direita e uma parte esquerda, conforme mostrado.
12. Fixe o sistema de fixação ao Babybay utilizando a chave Allen (peça 1200), as contrapartes do sistema de fixação (peça e2) e os parafusos M6x40mm (peça 1211) conforme mostrado. Deixe os parafusos um pouco frouxos porque a altura do sistema de fixação ainda precisa ser ajustada.
13. Ajuste a altura da superfície de apoio do babybay para que o colchão do babybay fique à mesma altura do colchão da cama dos pais.
14. **Sistema de retenção por cima:**
Coloque o babybay ao lado da cama dos pais. Posicione os suportes de ferro do sistema de suporte na parte superior da estrutura da cama dos pais, conforme mostrado. Ajuste o comprimento dos ângulos de ferro para que não haja mais espaço entre o colchão da cama dos pais e o colchão do babybay. Aperte as porcas borboleta (peça 1232) com tanta força que a cantoneira de ferro (peça 1115) não possa mais ser ajustada em comprimento. Aperte completamente os parafusos M6x40mm (peça 1211) do sistema de fixação (mín. 1,5Nm - máx. 2,5NM). Verifique se o babybay está bem preso à cama dos pais puxando-o firmemente para trás . Não deve haver espaço entre as duas camas.
14. **Sistema de retenção por baixo:**
Coloque o babybay ao lado da cama dos pais. Posicione os suportes de ferro do sistema de suporte na parte inferior da estrutura da cama dos pais, conforme mostrado. Ajuste o comprimento dos ângulos de ferro para que não haja mais espaço entre o colchão da cama dos pais e o colchão do babybay. Aperte as porcas borboleta (peça 1232) com tanta força que a cantoneira de ferro (peça 1115) não possa mais ser ajustada em comprimento. Aperte completamente os parafusos M6x40mm (peça 1211) do sistema de fixação (mín. 1,5Nm - máx. 2,5NM). Verifique se o babybay está bem preso à cama dos pais puxando-o firmemente para trás. Não deve haver espaço entre as duas camas.

AVISO - Leia o manual de instruções antes de usar este produto.

AVISO - Interrompa o uso deste produto assim que a criança conseguir sentar, ajoelhar-se ou levantar-se. Para uso posterior, recomendamos a extensão opcional do berço.

AVISO - Somente colchões e acessórios aprovados pela Tobi GmbH & Co.KG para este modelo podem ser usados.

AVISO - Colocar itens adicionais dentro do produto pode causar asfixia.

AVISO - Não coloque o produto perto de outro produto que possa representar risco de asfixia ou estrangulamento, como: Por exemplo, cordões, cordões de persianas/cortinas, etc.

AVISO - Não utilize mais de um colchão no produto.

AVISO - Para evitar o risco de estrangulamento do seu filho, o sistema de ligação à cama de adulto deve ser sempre mantido afastado e fora do berço.

AVISO - Se o bebé ficar demasiado ágil, recomendamos a utilização da porta de bloqueio opcional.

AVISO - o babybay nunca deve ser utilizado solto da cama dos pais sem uma grade de bloqueio opcional.

AVISO - nunca deixe o seu bebé deitado ou dormindo sem vigilância.

- Adequado apenas para uso doméstico
- Babybay deve ser colocado em piso nivelado.
- Certifique-se de que crianças pequenas não brinquem sem supervisão perto do babybay .
- Todos os acessórios de montagem devem ser devidamente apertados; preste atenção a quaisquer parafusos soltos nos quais partes do corpo ou da roupa da criança (por exemplo, cordões, colares, correias para chupetas infantis, etc.) possam ficar presas, criando assim um risco de estrangulamento.
- coloque o babybay perto de fogo aberto ou outras fontes de calor forte, como aquecedores elétricos, fogões a gás, etc.
- Para cuidar dos babybays "pintados", basta limpá-los com um pano levemente úmido. Nunca use produtos abrasivos.
- A capa do colchão pode ser removida e limpa de acordo com as instruções que acompanham a capa. O núcleo do colchão não é lavável.
- Vire e areje o colchão regularmente para evitar manchas de mofo.
- Só oferecemos garantia se as instruções de cuidados descritas acima forem seguidas.
- Use apenas peças de reposição aprovadas pelo fabricante. Não coloque no produto nenhum acessório -que não tenha sido fornecido pelo fabricante.
- Não ajuste a altura do berço

com a criança dentro dele.

- Não mova o berço quando a criança estiver nele.
- A madeira de faia é um produto natural, individual e único na sua cor e estrutura. Portanto, podem ocorrer diferenças de cor mesmo dentro de um produto. A exposição prolongada à luz solar pode causar variações nas tonalidades das cores do produto.
- Durante o uso, certifique-se de que roupas de cama -, cobertores, etc. não entrem no berço.
- Roupas de cama e cobertores macios podem representar risco de asfixia para recém-nascidos -. Evite colocar travesseiros ou algo semelhante sob o recém-nascido para proporcionar-lhe maior conforto durante o sono.
- Baby Bay NÃO use se alguma peça estiver faltando, danificada ou quebrada. Se necessário, entre em contato com a Tobi GmbH & Co.KG para peças de reposição e instruções. NÃO use peças improvisadas. O babybay só pode ser utilizado depois de devidamente reparado.
- Somente podem ser utilizados sistemas de conexão originais aprovados para este modelo pela Tobi GmbH & Co.KG.
- As camas extras nunca devem ser utilizadas em posição inclinada.
- Para evitar o risco de asfixia externa por aprisionamento, o berço deve ser devidamente fixado à cama do adulto através do sistema de conexão.
- colchão babybay e o colchão da

cama de adulto.

- Verifique o estado de fixação do sistema de conexão antes de cada utilização, puxando o berço na direção oposta à cama do adulto.
- o Babybay se houver um espaço entre a cama extra e a cama do adulto.
- As lacunas não devem ser fechadas com travesseiros, cobertores ou outros objetos.
- **Modelo original:** Utilize um colchão original e homologado da Tobi GmbH & Co.KG com dimensões de 81cm x 41,5cm e espessura máxima de 5cm.
- **Modelo Maxi:** Utilize um colchão original e homologado da Tobi GmbH & Co.KG com dimensões de 89cm x 49,5cm e espessura máxima de 6cm.

FI TÄRKEÄÄ - LUE HUOLELLI- SESTI JA SÄILY- TÄ MYÖHEMPIÄ TARKISTUKSIA VARTEN

Kokoonpano:

1. Kokoa kolme runko-osaa (osat a, b, c). ylösalaisin niin, että palasten pohjassa olevat suuret reiät osoittavat ylöspäin.
2. Kierrä 4 pulttia (osa 1117) osiin c ja b sormitukkuuteen asti. Pultin reiän on oltava ylöspäin, jos se ei ole ylöspäin, ruuvaa pulttia hieman auki, kunnes se osoittaa ylöspäin. (Pultit voivat olla hieman löysällä)
3. Aseta 4 koteloa (osa 1116) osiin c ja b kuvan mukaisesti.
4. Aseta runko-osat a, b, c yhteen niin, ettei niiden väliin jää rakoa. Jos pultit (osa 1117) eivät sovi helposti vastaaviin reikiin, varmista, että kotelot eivät ole pyörineet reikissä.
5. Aseta 4 ruuvia (osa 1122) koteloihin, jotka ovat jo osissa a ja c. Kiristä ristipääruuvit myötäpäivään ristipääruuvimeisselillä (min. 1,5 Nm max. 2,5 Nm).
6. Aseta makuualusta (osa d) niin, että suuret reiät ympärillä osoittavat ylöspäin. Paina 4 kiinnitysleukaa (osa y) puisilla tapilla makuualustaan kuvan osoittamalla tavalla.
7. Kiinnitä jokainen neljästä kiinnitysleuasta (osa y) M6x40mm ruuvilla (osa 1211) ja mukana toimitetulla kuusiokoloavaimella (osa 1200) myötäpäivään kuvan osoittamalla tavalla. Ruuvit on kiristettävä käsin (min. 1,5 Nm - max. 2,5 Nm). Älä kiristä ruuveja liikaa.
8. Aseta runko-osat a, b ja c tasaisesti lattialle kuvan mukaisesti. Aseta makuualusta (osa d) niin, että 4 kiinnitysleukaa (osa y) osoittavat vauvalaukun alaosaa kohti.
9. Kiinnitä 2 vastakappaletta (osa z) yhdellä M6x40mm ruuvilla (osa 1211) kumpikin kiinnitysleukoihin (osa y) makuupinnalla (osa d) kuusiokoloavaimella (osa 1200) kuvan osoittamalla tavalla (min. 1,5) . Nm - max.2,5Nm). Aseta sitten babybay kehyksen alapuolelle ja kiinnitä 2 muuta vastinetta (osa z) taakse samalla menetelmällä . Ruuvit on kiristettävä käsin (min. 1,5 Nm - max. 2,5 Nm). Älä kiristä liikaa. (Makuupinnan korkeutta on säädettävä myöhemmin).
10. Makuupinnan yläosan ja kehyksen alareunan välinen vähimmäismitta (kuvassa) on 27,5 cm.
11. Asenna rautakiinnike (osa 1115) kiskoon (osa e1) ruuvilla (osa 2049) ja siipimutterilla (osa 1232) kuvan mukaisesti. Sen kiinnittämiseksi vanhempien sänkyyn tarvitset kiinnitysjärjestelmän oikean ja vasemman puolen. Kääntämällä kiskoon kulmaa 180°, voit asentaa oikean ja vasemman osan kuvan osoittamalla tavalla.

12. Kiinnitä pidikejärjestelmä Babybayin kuusiokoloavaimella (osa 1200), pidikejärjestelmän vastineilla (osa e2) ja ruuveilla M6x40mm (osa 1211) kuvan mukaisesti. Jätä ruuvit hieman löysäksi, koska kiinnitysjärjestelmän korkeutta on vielä säädettävä.
13. Säädä babybayn makuutasoa korkeutta niin, että babybay- patja on samalla korkeudella vanhempien sänkyäpatjan kanssa.
14. **Pitöjärjestelmä ylhäältä:**
Aseta vauvansänky vanhempien sängyn viereen. Aseta tukijärjestelmän rautakiinnikkeet vanhemman sängyn rungon yläosaan kuvan mukaisesti. Säädä rautakulmien pituus niin, että vanhempien sänkyäpatjan ja babybay -patjan väliin ei jää enää rakoa. Kiristä siipimutterit (osa 1232) niin tiukasti, että rautakulman (osa 1115) pituutta ei voida enää säätää. Kiristä kiinnitysjärjestelmän ruuvit M6x40mm (osa 1211) kokonaan (min. 1,5 Nm - max. 2,5 Nm). Tarkista, onko vauvalaukku kiinnitetty kunnolla vanhempien sänkyyn vetämällä sitä tukevasti taaksepäin. Kahden sängyn välissä ei saa olla rakoa.
- 14.2 **Pitöjärjestelmä alhaalta:**
Aseta vauvansänky vanhempien sängyn viereen. Aseta tukijärjestelmän rautakiinnikkeet vanhemman sängyn rungon alapuolelle kuvan osoittamalla tavalla. Säädä rautakulmien pituus niin, että vanhempien sänkyäpatjan ja babybay -patjan väliin ei jää enää rakoa. Kiristä siipimutterit (osa 1232) niin tiukasti, että rautakulman (osa 1115) pituutta ei voida enää säätää. Kiristä kiinnitysjärjestelmän ruuvit M6x40mm (osa 1211) kokonaan (min. 1,5 Nm - max. 2,5 Nm). Tarkista, onko vauvalaukku kiinnitetty kunnolla vanhempien sänkyyn vetämällä sitä tukevasti taaksepäin . Kahden sängyn välissä ei saa olla rakoa.

VAROITUS - Lue käyttöohje ennen tämän tuotteen käyttöä.

VAROITUS - Lopeta tämän tuotteen käyttö heti, kun lapsi voi istua, polvistua tai nousta ylös. Myöhempiä käyttöä varten suosittelemme valinnaista pinnasängyn jatkoo.

VAROITUS - Vain Tobi GmbH & Co.KG:n tälle mallille hyväksymiä patjoja ja tarvikkeita saa käyttää.

VAROITUS - Ylimääräisten esineiden asettaminen tuotteen sisään voi aiheuttaa tukehtumisen.

VAROITUS - Älä aseta tuotetta lähelle muita tuotteita, jotka voivat aiheuttaa tukehtumis- tai kuristumisvaaran, kuten: Esim. narut, kaihtimien/verhojen nyörit jne.

VAROITUS - Älä käytä tuotteessa useampaa kuin yhtä patjaa.

VAROITUS - Vältäaksesi lapsesi kuristumisvaaran, liitäntäjärjestelmä aikuisen sänkyyn on aina pidettävä poissa pinnasängystä ja sen ulkopuolella.

VAROITUS - Jos vauva tulee liian ketteräksi, suosittelemme lisävarusteena saatavan lukitusportin käyttöä.

VAROITUS - babybayta ei saa koskaan käyttää irti vanhempien sängystä ilman valinnaista lukitusritilää.

VAROITUS - Älä koskaan jätä vauvaasi makaamaan tai nukkumaan ilman valvontaa.

- Soveltuu vain kotikäyttöön
- Babybay on asetettava tasaiselle lattialle.
- Varmista, etteivät pienet lapset

leiki ilman valvontaa babybayn lähellä .

- Kaikki kiinnitysosat on kiristettävä kunnolla; kiinnitä huomiota kaikkiin löystyviin ruuveihin, joihin lapsen ruumiinosat tai vaatteet (esim. narut, kaulakorut, vauvojen tutin hihnat jne.) voivat takertua, mikä aiheuttaa kuristumisvaaran.

- aseta babybayta avotulen tai muiden voimakkaiden lämmönlähteiden, kuten sähkölämmittimien, kaasuliesien jne., lähelle.

- babybayjen hoitamiseksi riittää pyyhkiä ne hieman kostealla liinalla. Älä koskaan käytä hankaavia tuotteita.

- Patjan päällinen voidaan irrottaa ja puhdistaa päällisen mukana tulleiden ohjeiden mukaan. Patjan ydin ei ole pestävä.

- Käännä ja tuuleta patjaa säännöllisesti välttääksesi hometta.

- Myönnämme takuun vain, jos yllä olevia hoito-ohjeita on noudatettu.

- Käytä vain valmistajan hyväksymiä varaosia. Älä kiinnitä tuotteeseen lisävarusteita, -joita valmistaja ei ole toimittanut.

- Älä säädä pinnasängyn korkeutta lapsen ollessa siinä.

- Älä liikuta pinnasänkyä, kun lapsi on siinä.

- Pyökipuu on luonnontuote, se on väriltään ja rakenteeltaan yksilöllinen ja ainutlaatuinen. Siksi värieroja voi esiintyä jopa tuotteen sisällä. Pitkäaikainen altistuminen auringonvalolle voi aiheuttaa vaihteluita tuotteen värisävyissä.

- Varmista käytön aikana, että vuodevaatteet –, peitot jne. eivät pääse pinnasänkyyn.
- Vuodevaatteet ja pehmeät peitot voivat aiheuttaa tukehtumisvaaran vastasyntyneille –. Vältä asettamasta tyynyjä tai muita vastaavia vastasyntyneen alle, jotta hän viihtyy paremmin nukkuessaan.
- Babybay ÄLÄ käytä, jos jokin osa puuttuu, on vaurioitunut tai rikki. Ota tarvittaessa yhteyttä Tobi GmbH & Co.KG:hen varaosien ja ohjeiden saamiseksi. ÄLÄ käytä väliaikaisia osia. Babybayta saa käyttää vasta kun se on korjattu asianmukaisesti .
- Vain alkuperäisiä Tobi GmbH & Co.KG:n tälle mallille hyväksymiä liitännäjärjestelmiä saa käyttää.
- Lisävuoteita ei saa koskaan käyttää kaltevassa asennossa.
- Puristuksiin jäämisen aiheuttaman ulkoisen tukehtumisvaaran välttämiseksi pinnasänky on kiinnitettävä kunnolla aikuisten sänkyyn liitosjärjestelmän avulla.
- Babybay- patjan ja aikuisten sänkypatjan välillä ei saa koskaan olla rako.
- Tarkista liitännäjärjestelmän kiinnityskunto ennen jokaista käyttöä vetämällä sänkyä aikuisen sängystä pois päin.
- Babybayta , jos lisävuoteen ja aikuisen sängyn välissä on rako.
- Aukkoja ei saa sulkea tyynyillä, peitoilla tai muilla esineillä.
- **malli Original:** Käytä Tobi GmbH & Co.KG:n alkuperäistä ja hyväksyttyä patjaa, jonka mitat ovat 81 cm x 41,5 cm ja maksimipaksuus 5 cm.
- **malli Maxi:** Käytä Tobi GmbH & Co.KG:n alkuperäistä ja hyväksyttyä patjaa, jonka mitat ovat 89 cm x 49,5 cm ja maksimipaksuus 6 cm.

NL BELANGRIJK - LEES ZORG- VULDIG DOOR EN BEWAAR VOOR TOEKOMSTIGE REFERENTIE

Montage:

1. Monteer de drie framedelen (delen a, b, c), ondersteboven zodat de grote gaten aan de onderkant van de stukken naar boven wijzen.
2. Draai de 4 bouten (onderdeel 1117) handvast in de onderdelen c en b. Het gat in de bout moet naar boven wijzen. Als dit niet naar boven is gericht, draait u de bout iets los totdat deze naar boven wijst. (De bouten kunnen een beetje los zitten)
3. Plaats de 4 behuizingen (onderdeel 1116) in de onderdelen c en b, zoals afgebeeld.
4. Plaats de framedelen a, b, c zo in elkaar dat er geen ruimte tussen zit. Als de bouten (onderdeel 1117) niet gemakkelijk in de overeenkomstige gaten passen, zorg er dan voor dat de behuizingen niet in de gaten zijn gedraaid.
5. Steek de 4 stelschroeven (onderdeel 1122) in de behuizingen die zich al in de delen a en c bevinden. Gebruik een kruiskopschroevendraaier om de stelschroeven rechtsom vast te draaien (min. 1,5 Nm, max. 2,5 Nm).
6. Plaats het ligvlak (deel d) zo dat de grote gaten rondom naar boven wijzen. Druk de 4 bevestigingsbekken (onderdeel y) met de houten deuvuls in het ligvlak, zoals weergegeven op de afbeelding.
7. Zet elk van de 4 montagebekken (onderdeel y) vast met een schroef M6x40mm (onderdeel 1211) en de meegeleverde Binnenzeskantsleutel (onderdeel 1200) met de klok mee, zoals afgebeeld. De schroeven moeten handvast worden aangedraaid (min. 1,5 Nm - max. 2,5 Nm). Draai de schroeven niet te vast.
8. Leg framedelen a, b en c plat op de vloer, zoals weergegeven. Plaats het ligvlak (onderdeel d) zo dat de 4 bevestigingsbekken (onderdeel y) naar de onderkant van de babybay wijzen .
9. Bevestig 2 van de tegenstukken (onderdeel z) met elk een M6x40mm schroef (onderdeel 1211) aan de bevestigingsbekken (onderdeel y) op het ligvlak (onderdeel d) met de Binnenzeskantsleutel (onderdeel 1200) zoals afgebeeld (min. 1,5 Nm - max. 2,5 Nm). Plaats vervolgens de babybay aan de onderkant van het frame en bevestig de 2 andere tegenhangers (deel z) op dezelfde manier aan de achterkant . De schroeven moeten handvast worden aangedraaid (min. 1,5 Nm - max. 2,5 Nm). Niet te vast aandraaien. (De hoogte van het ligvlak moet later aangepast worden).
10. De minimale afstand tussen de bovenkant van het ligvlak en de onderkant van het frame (zoals afgebeeld) is 27,5 cm.
11. Monteer de ijzeren beugel (onderdeel 1115) op de looprail (onderdeel e1) met de schroef (onderdeel 2049) en de vleugelmoer (onderdeel 1232) zoals afgebeeld. Om hem aan het bed van de ouders te bevestigen, heb je een rechter- en een linkerkant van het bevestigingssysteem nodig. Door de hoek op de looprail 180° te draaien, kunt u een rechter- en een linkerdeel monteren zoals afgebeeld.
12. Bevestig het houdersysteem aan de Babybay met behulp van de Binnenzeskantsleutel (onderdeel 1200), de tegenhangers voor het houdersysteem (onderdeel e2) en de schroeven M6x40mm (onderdeel 1211) zoals afgebeeld. Laat de schroeven een beetje los omdat de hoogte van het bevestigingssysteem nog aangepast moet worden.
13. Pas de hoogte van het ligvlak van de babybay aan, zodat het babybaymatras op dezelfde hoogte komt als het bedmatras van de ouders.
- 14.1 Bevestigingssysteem van bovenaf:
Plaats de babybay naast het bed van de ouders. Plaats de ijzeren beugels van het ondersteuningssysteem aan de bovenkant van het ouderbedframe, zoals afgebeeld. Pas de lengte van de ijzeren hoeken aan, zodat er geen opening meer is tussen het bedmatras van de ouders en het babybay- matras. Draai de vleugelmoeren (onderdeel 1232) zo strak aan dat de ijzeren hoek (onderdeel 1115) niet meer in lengte verstelbaar is. Draai de schroeven M6x40mm (onderdeel 1211) van het bevestigingssysteem volledig vast (min. 1,5 Nm - max. 2,5 Nm). Controleer of de babybay goed vastzit aan het bed van de ouders door hem stevig naar achteren te trekken . Er mag geen opening zijn tussen de twee bedden.
- 14.2 Vasthoudsysteem van onderaf:
Plaats de babybay naast het bed van de ouders. Plaats de ijzeren beugels van het ondersteuningssysteem aan de onderkant van het ouderbedframe, zoals afgebeeld. Pas de lengte van de ijzeren hoeken aan, zodat er geen opening meer is tussen het bedmatras van de ouders en het babybay- matras. Draai de vleugelmoeren (onderdeel 1232) zo strak aan dat de ijzeren hoek (onderdeel 1115) niet meer in lengte verstelbaar is. Draai de schroeven M6x40mm (onderdeel 1211) van het bevestigingssysteem volledig vast (min. 1,5 Nm - max. 2,5 Nm). Controleer of de babybay goed vastzit aan het bed van de ouders door hem stevig naar achteren te trekken . Er mag geen opening zijn tussen de twee bedden.

WAARSCHUWING - Lees de handleiding voordat u dit product gebruikt.

WAARSCHUWING - Stop met het gebruik van dit product zodra het kind kan zitten, knielen of zichzelf kan optrekken. Voor verder gebruik adviseren wij de optionele wiegverlenging.

WAARSCHUWING - Er mogen alleen matrassen en accessoires worden gebruikt die voor dit model zijn goedgekeurd door Tobi GmbH & Co.KG.

WAARSCHUWING - Het plaatsen van extra items in het product kan verstikking veroorzaken.

WAARSCHUWING - Plaats het product niet in de buurt van een ander product dat verstikkings- of wurgingsgevaar kan opleveren, zoals: Bijvoorbeeld koorden, jaloezie-/gordijnkoorden, enz.

WAARSCHUWING - Gebruik niet meer dan één matras in het product.

WAARSCHUWING - Om het risico op wurging van uw kind te voorkomen, moet het verbindingssysteem met het bed voor volwassenen altijd uit de buurt van en buiten de wieg worden gehouden.

WAARSCHUWING - Als de baby te wendbaar wordt, adviseren wij het gebruik van de optionele vergrendeling.

WAARSCHUWING - de babybay mag nooit los van het bed van de ouders worden gebruikt zonder een optioneel vergrendelrooster.

WAARSCHUWING - laat uw baby nooit zonder toezicht liggen of

slapen.

- Alleen geschikt voor huishoudelijk gebruik
- Babybay moet op een vlakke vloer geplaatst worden.
- Zorg ervoor dat kleine kinderen niet zonder toezicht in de buurt van babybay spelen .
- Alle bevestigingsmiddelen moeten goed vastgedraaid zijn; let op eventuele losse schroeven waaraan delen van het lichaam of de kleding van het kind (bijv. koorden, halskettingen, riemen voor spenen voor baby's, etc.) vast kunnen komen te zitten, waardoor er gevaar voor verwurging ontstaat.
- Plaats de babybay nooit in de buurt van open vuur of andere sterke warmtebronnen zoals elektrische kachels, gaskachels, etc.
- Voor het onderhoud van de "geverfde" babybays is het afnemen met een licht vochtige doek voldoende. Gebruik nooit schurende producten.
- De matrashoes kan worden verwijderd en gereinigd volgens de instructies die bij de hoes zijn geleverd. De matraskern is niet wasbaar.
- Draai en lucht uw matras regelmatig om schimmelvlekken te voorkomen.
- Wij geven alleen garantie als de hierboven beschreven onderhoudsinstructies zijn gevolgd.
- Gebruik uitsluitend door de fabrikant goedgekeurde vervangingsonderdelen. Bevestig geen accessoires op het product -die niet

door de fabrikant zijn geleverd.

- Pas de hoogte van het wiegje niet aan als het kind erin zit.
- Verplaats het wiegje niet als het kind erin ligt.
- Beukenhout is een natuurproduct, het is individueel en uniek in kleur en structuur. Daarom kunnen er zelfs binnen een product kleurverschillen optreden. Langdurige blootstelling aan zonlicht kan variaties in de kleurtinten van het product veroorzaken.
- Zorg ervoor dat er tijdens het gebruik –geen beddengoed, dekens etc. in het wiegje terecht komen.
- Beddengoed en zachte dekens kunnen verstikkingsgevaar opleveren voor pasgeborenen –. Plaats geen kussens of iets dergelijks onder de pasgeborene, zodat hij beter slaapt.
- Babybaai NIET gebruiken als een onderdeel ontbreekt, beschadigd of kapot is. Neem indien nodig contact op met Tobi GmbH & Co.KG voor reserveonderdelen en instructies. Gebruik GEEN geïmproviseerde onderdelen. De babybay mag alleen worden gebruikt nadat deze vakkundig is gerepareerd.
- Er mogen alleen originele verbindingssystemen worden gebruikt die voor dit model zijn goedgekeurd door Tobi GmbH & Co.KG.
- Extra bedden mogen nooit schuin geplaatst worden.
- Om het risico van externe verstikking door beknelling te voorkomen, moet het kinderbedje goed

aan het bed voor volwassenen worden vastgemaakt met behulp van het verbindingssysteem.

- babybay- matras en het volwassen bedmatras.
- Controleer vóór elk gebruik de staat van de bevestiging van het verbindingssysteem door het bedje in een richting weg van het bed voor volwassenen te trekken.
- de Babybay NIET als er een opening is tussen het extra bed en het bed voor volwassenen.
- Openingen mogen niet worden afgesloten met kussens, dekens of andere voorwerpen
- **Model Original:** Gebruik een origineel en goedgekeurd matras van Tobi GmbH & Co.KG met afmetingen van 81 cm x 41,5 cm en een maximale dikte van 5 cm.
- **Model Maxi:** Gebruik een origineel en goedgekeurd matras van Tobi GmbH & Co.KG met afmetingen van 89 cm x 49,5 cm en een maximale dikte van 6 cm.

GR ΣΗΜΑΝΤΙΚΟ - ΠΑΡΑΚΑΛΩ ΔΙΑΒΑΣΤΕ ΠΡΟΣΕΚΤΙΚΑ ΚΑΙ ΦΥΛΑΞΤΕ ΓΙΑ ΜΕΛΛΟΝΤΙΚΗ ΑΝΑΦΟΡΑ

Συνέλευση:

1. Συναρμολογήστε τα τρία μέρη του πλαισίου (μέρη α, β, γ), ανάποδα ώστε οι μεγάλες τρύπες στο κάτω μέρος των κομματιών να κοιτούν προς τα πάνω.
2. Βιδώστε τα 4 μπουλόνια (μέρος 1117) στα μέρη c και b μέχρι να σφίξουν τα δαχτυλά. Η τρύπα στο μπουλόνι πρέπει να κοιτάζει προς τα πάνω, αν δεν κοιτάει προς τα πάνω, ξεβιδώστε ελαφρά το μπουλόνι μέχρι να κοιτάει προς τα πάνω. (Τα μπουλόνια μπορεί να είναι λίγο χαλαρά)
3. Εισαγάγετε τα 4 περιβλήματα (μέρος 1116) στα μέρη c και b όπως φαίνεται.
4. Βάλτε τα μέρη του πλαισίου a, b, c μαζί ώστε να μην υπάρχει κενό μεταξύ τους. Εάν τα μπουλόνια (μέρος 1117) δεν εφαρμόζουν εύκολα στις αντίστοιχες οπές, βεβαιωθείτε ότι τα περιβλήματα δεν έχουν περιστραφεί στις οπές.
5. Εισαγάγετε τις 4 βίδες (μέρος 1122) στα περιβλήματα που βρίσκονται ήδη στα μέρη a και γ. Χρησιμοποιήστε ένα κατασαβίδι Phillips για να σφίξετε τις βίδες ράβδου δεξιόστροφα (ελάχ. 1,5 Nm μέγ. 2,5 Nm).
6. Τοποθετήστε την ξαπλωμένη επιφάνεια (μέρος δ) έτσι ώστε οι μεγάλες τρύπες γύρω γύρω να δείχνουν προς τα πάνω. Πιέστε τις 4 σιαγόνες στερέωσης (μέρος γ) στην ξαπλωμένη επιφάνεια με τους ξύλιινους πείρους όπως φαίνεται στην εικόνα.
7. Στερεώστε καθέμία από τις 4 σιαγόνες στερέωσης (μέρος γ) με μια βίδα M6x40mm (μέρος 1211) και το κλειδί Allen που περιλαμβάνεται (μέρος 1200) δεξιόστροφα, όπως φαίνεται. Οι βίδες πρέπει να σφίγγονται με το χέρι (ελάχ. 1,5 Nm - μέγ. 2,5 Nm). Μην σφίγγετε υπερβολικά τις βίδες.
8. Τοποθετήστε τα μέρη του πλαισίου a, b και c επίπεδα στο πάτωμα όπως φαίνεται. Τοποθετήστε την ξαπλωμένη επιφάνεια (μέρος δ) έτσι ώστε οι 4 σιαγόνες στερέωσης (μέρος γ) να δείχνουν προς την κάτω πλευρά του μωρού.
9. Στερεώστε 2 από τα αντίστοιχα (μέρος z) με μία βίδα M6x40mm (μέρος 1211) το καθένα στις σιαγόνες στερέωσης (μέρος γ) στην επιφάνεια τοποθέτησης (μέρος δ) με το κλειδί Allen (μέρος 1200) όπως φαίνεται (ελάχ. 1,5 Nm - max. 2,5Nm). Στη συνέχεια, τοποθετήστε το babybay στην κάτω πλευρά του πλαισίου και συνδέστε τα 2 άλλα αντίστοιχα (μέρος z) στο πίσω μέρος χρησιμοποιώντας την ίδια μέθοδο. Οι βίδες πρέπει να σφίγγονται με το χέρι (ελάχ. 1,5 Nm - μέγ. 2,5 Nm). Μην σφίγγετε υπερβολικά. (Το ύψος της επιφάνειας που βρίσκεται πρέπει να ρυθμιστεί αργότερα).
10. Η ελάχιστη μέτρηση μεταξύ της κορυφής της ξαπλωστρος και του κάτω άκρου του πλαισίου (όπως φαίνεται) είναι 27,5 cm.

11. Τοποθετήστε το σιδερένιο στήριγμα (μέρος 1115) στη ράγα κίνησης (μέρος ε1) με τη βίδα (μέρος 2049) και το παξιμάδι του πτερυγίου (μέρος 1232) όπως φαίνεται. Για να το στερεώσετε στο κρεβάτι των γονιών, χρειάζεστε μια δεξιά και μια αριστερή πλευρά του συστήματος κράτησης. Περιστρέφοντας τη γωνία στη ράγα κίνησης 180°, μπορείτε να τοποθετήσετε ένα δεξί και ένα αριστερό μέρος όπως φαίνεται.
12. Συνδέστε το σύστημα συγκράτησης στο Babybay χρησιμοποιώντας το κλειδί Allen (μέρος 1200), τα αντίστοιχα για το σύστημα συγκράτησης (μέρος e2) και τις βίδες M6x40mm (μέρος 1211) όπως φαίνεται. Αφήστε τις βίδες λίγο χαλαρές γιατί το ύψος του συστήματος συγκράτησης πρέπει ακόμα να ρυθμιστεί.
13. Προσαρμόστε το ύψος της επιφάνειας που βρίσκεται στο babybay έτσι ώστε το στρώμα babybay να βρίσκεται στο ίδιο ύψος με το στρώμα κρεβατιού των γονιών.

14.1 Σύστημα συγκράτησης από πάνω:

Τοποθετήστε το babybay δίπλα στο κρεβάτι των γονιών. Τοποθετήστε τα σιδερένια στήριγματα του συστήματος στήριξης στο επάνω μέρος του πλαισίου του γονικού κρεβατιού όπως φαίνεται. Προσαρμόστε το μήκος των γωνιών σιδήρου έτσι ώστε να μην υπάρχει πλέον κενό μεταξύ του στρώματος του κρεβατιού των γονιών και του στρώματος babybay. Σφίξτε τα παξιμάδια φτερού (μέρος 1232) τόσο σφιχτά ώστε η γωνία σιδήρου (μέρος 1115) να μην μπορεί πλέον να ρυθμιστεί σε μήκος. Σφίξτε εντελώς τις βίδες M6x40mm (μέρος 1211) του συστήματος συγκράτησης (ελάχ. 1,5 Nm - μέγ. 2,5 Nm). Ελέγξτε εάν το babybay είναι καλά στερεωμένο στο κρεβάτι των γονιών τραβώντας το σταθερά προς τα πίσω. Δεν πρέπει να υπάρχει κενό μεταξύ των δύο κρεβατιών.

14.2 Σύστημα συγκράτησης από κάτω:

Τοποθετήστε το babybay δίπλα στο κρεβάτι των γονιών. Τοποθετήστε τα σιδερένια στήριγματα του συστήματος στήριξης στην κάτω πλευρά του πλαισίου του γονικού κρεβατιού όπως φαίνεται. Προσαρμόστε το μήκος των γωνιών σιδήρου έτσι ώστε να μην υπάρχει πλέον κενό μεταξύ του στρώματος του κρεβατιού των γονιών και του στρώματος babybay. Σφίξτε τα παξιμάδια φτερού (μέρος 1232) τόσο σφιχτά ώστε η γωνία σιδήρου (μέρος 1115) να μην μπορεί πλέον να ρυθμιστεί σε μήκος. Σφίξτε εντελώς τις βίδες M6x40mm (μέρος 1211) του συστήματος συγκράτησης (ελάχ. 1,5 Nm - μέγ. 2,5 Nm). Ελέγξτε εάν το babybay είναι καλά στερεωμένο στο κρεβάτι των γονιών τραβώντας το σταθερά προς τα πίσω. Δεν πρέπει να υπάρχει κενό μεταξύ των δύο κρεβατιών.

Οδηγίες ασφαλείας:

ΠΡΟΕΙΔΟΠΟΙΗΣΗ - Διαβάστε το εγχειρίδιο οδηγιών πριν χρησιμοποιήσετε αυτό το προϊόν.

ΠΡΟΕΙΔΟΠΟΙΗΣΗ - Διακόψτε τη χρήση αυτού του προϊόντος μόλις το παιδί μπορεί να καθίσει, να γονατίσει ή να σηκωθεί. Για περαιτέρω χρήση, συνιστούμε την προαιρετική επέκταση κούνιας.

ΠΡΟΕΙΔΟΠΟΙΗΣΗ - Επιτρέπεται να χρησιμοποιούνται μόνο στρώματα και αξεσουάρ που έχουν εγκριθεί για αυτό το μοντέλο από την Tobi GmbH & Co.KG.

ΠΡΟΕΙΔΟΠΟΙΗΣΗ - Η τοποθέτηση πρόσθετων αντικειμένων μέσα στο προϊόν μπορεί να προκαλέσει ασφυξία.

ΠΡΟΕΙΔΟΠΟΙΗΣΗ - Μην τοποθετείτε το προϊόν κοντά σε άλλο προϊόν που μπορεί να δημιουργήσει κίνδυνο πνιγμού ή στραγγαλισμού, όπως: Π.χ. κορδόνια, κορδόνια τυφλών/κουρτινών κ.λπ.

ΠΡΟΕΙΔΟΠΟΙΗΣΗ - Μην χρησιμοποιείτε περισσότερα από ένα στρώματα στο προϊόν.

ΠΡΟΕΙΔΟΠΟΙΗΣΗ - Για να αποφύγετε τον κίνδυνο στραγγαλισμού για το παιδί σας, το σύστημα σύνδεσης με το κρεβάτι ενηλίκων πρέπει να φυλάσσεται πάντα μακριά και έξω από την κούνια.

ΠΡΟΕΙΔΟΠΟΙΗΣΗ - Εάν το μωρό γίνει πολύ ευκίνητο, συνιστούμε να χρησιμοποιήσετε την προαιρετική πύλη κλειδώματος.

ΠΡΟΕΙΔΟΠΟΙΗΣΗ - το babybay δεν πρέπει ποτέ να χρησιμοποιείται χωρίς σύνδεση από το κρεβάτι των γονιών χωρίς

προαιρετική σχάρα κλειδώματος.
ΠΡΟΕΙΔΟΠΟΙΗΣΗ – μην αφήνετε ποτέ το μωρό σας ξαπλωμένο ή να κοιμάται χωρίς επίβλεψη.

- Κατάλληλο μόνο για οικιακή χρήση
- Το Babybay πρέπει να τοποθετηθεί σε επίπεδο δάπεδο.
- Βεβαιωθείτε ότι τα μικρά παιδιά δεν παίζουν χωρίς επίβλεψη κοντά στο babybay .
- Όλα τα εξαρτήματα στερέωσης πρέπει να σφίγγονται σωστά· προσέξτε τυχόν χαλαρές βίδες στις οποίες μπορεί να πιαστούν μέρη του σώματος ή των ρούχων του παιδιού (π.χ. κορδόνια, περιδέρια, ιμάντες για βρεφικές πιπίλες κ.λπ.), δημιουργώντας έτσι κίνδυνο στραγγαλισμού.
- τοποθετείτε ποτέ το babybay κοντά σε ανοιχτή φωτιά ή άλλες ισχυρές πηγές θερμότητας όπως ηλεκτρικές θερμάστρες, σόμπες αερίου κ.λπ.
- Για τη φροντίδα των «βαμμένων» μωρών, αρκεί να τα σκουπίζετε με ένα ελαφρώς βρεγμένο πανί. Μην χρησιμοποιείτε ποτέ λειαντικά προϊόντα.
- Το κάλυμμα του στρώματος μπορεί να αφαιρεθεί και να καθαριστεί σύμφωνα με τις οδηγίες που συνοδεύουν το κάλυμμα. Ο πυρήνας του στρώματος δεν πλένεται.
- Γυρίστε και αερίστε το στρώμα σας τακτικά για να αποφύγετε τους λεκέδες από υγρό.
- Παρέχουμε εγγυήσεις μόνο εάν έχουν τηρηθεί οι οδηγίες φροντίδας που περιγράφονται παραπάνω.
- Χρησιμοποιείτε μόνο ανταλλακτικά εγκεκριμένα

από τον κατασκευαστή. Μην συνδέετε αξεσουάρ στο προϊόν που δεν παρέχονται από τον κατασκευαστή.

- Μην προσαρμόζετε το ύψος της κούνιας με το παιδί μέσα.
- Μην μετακινείτε την κούνια όταν το παιδί είναι μέσα.
- Το ξύλο οξιάς είναι ένα φυσικό προϊόν, είναι ατομικό και μοναδικό στο χρώμα και τη δομή του. Επομένως, χρωματικές διαφορές μπορεί να προκύψουν ακόμη και μέσα σε ένα προϊόν. Η παρατεταμένη έκθεση στο ηλιακό φως μπορεί να προκαλέσει διακυμάνσεις στους χρωματικούς τόνους του προϊόντος.
- Κατά τη χρήση, βεβαιωθείτε ότι τα κλινοσκεπάσματα, οι κουβέρτες κ.λπ. δεν μπαίνουν στην κούνια.
- Τα κλινοσκεπάσματα και οι μαλακές κουβέρτες μπορεί να αποτελέσουν κίνδυνο ασφυξίας για τα νεογέννητα. Αποφύγετε να τοποθετείτε μαξιλάρια ή οτιδήποτε παρόμοιο κάτω από το νεογέννητο για να του παρέχετε καλύτερη άνεση ενώ κοιμάται.
- Babybay MHN το χρησιμοποιείτε εάν λείπει, έχει καταστραφεί ή σπάσει κάποιο εξάρτημα. Εάν είναι απαραίτητο, επικοινωνήστε με την Tobí GmbH & Co.KG για ανταλλακτικά και οδηγίες. ΜΗΝ χρησιμοποιείτε αυτοσχέδια εξαρτήματα. Το babybay επιτρέπεται να χρησιμοποιηθεί μόνο αφού έχει επισκευαστεί σωστά.
- Επιτρέπεται η χρήση μόνο γνήσιων συστημάτων σύνδεσης που έχουν εγκριθεί για αυτό το μοντέλο από την Tobí GmbH & Co. KG.

- Τα επιπλέον κρεβάτια δεν πρέπει ποτέ να χρησιμοποιούνται σε κεκλιμένη θέση.
- Για να αποφευχθεί ο κίνδυνος εξωτερικής ασφυξίας λόγω παγίδευσης, η κούνια πρέπει να στερεωθεί σωστά στο κρεβάτι ενηλίκων χρησιμοποιώντας το σύστημα σύνδεσης.
- στρώματος babybay και του στρώματος κρεβατιού ενηλίκων.
- Ελέγξτε την κατάσταση στερέωσης του συστήματος σύνδεσης πριν από κάθε χρήση, τραβώντας την κούνια προς μια κατεύθυνση μακριά από το κρεβάτι ενηλίκων.
- το Babybay εάν υπάρχει κενό μεταξύ του επιπλέον κρεβατιού και του κρεβατιού ενηλίκων.
- Τα κενά δεν πρέπει να κλείνονται με μαξιλάρια, κουβέρτες ή άλλα αντικείμενα.
- **Μοντέλο Original:** Χρησιμοποιήστε ένα αυθεντικό και εγκεκριμένο στρώμα από την Tobí GmbH & Co.KG με διαστάσεις 81cm x 41,5cm και μέγιστο πάχος 5cm.
- **Μοντέλο Maxi:** Χρησιμοποιήστε ένα αυθεντικό και εγκεκριμένο στρώμα από την Tobí GmbH & Co.KG με διαστάσεις 89cm x 49,5cm και μέγιστο πάχος 6cm.

PL WAŻNE – PROSZĘ UWAŻNIE PRZECZYTAĆ I ZACHOWAĆ NA PRZYSZŁOŚĆ

Montaż:

1. Zmontuj trzy części ramy (części a, b, c). do góry nogami, tak aby duże otwory na spodzie kawałków były skierowane do góry.
2. Wkręć 4 śruby (część 1117) w części c i b, aż do dokręcenia palcami. Otwór w śrubie musi być skierowany do góry, jeśli nie jest skierowany do góry, odkręć lekko śrubę, aż będzie skierowana do góry. (Śruby mogą być nieco luzne)
3. Włóż 4 obudowy (część 1116) do części c i b, jak pokazano.
4. Złóż ze sobą części ramy a, b, c tak, aby nie było między nimi szczeliny. Jeśli śruby (część 1117) nie mieszczą się łatwo w odpowiednich otworach, upewnij się, że obudowy nie obróciły się w otworach.
5. Włóż 4 wkręty dociskowe (część 1122) do obwodów znajdujących się już w częściach a i c. Za pomocą śrubokręta krzyżakowego dokręć wkręty dociskowe w kierunku zgodnym z ruchem wskazówek zegara (min. 1,5 Nm maks. 2,5 Nm).
6. Ułóż powierzchnię do leżania (część d) tak, aby duże otwory dookoła były skierowane do góry. Wciśnij 4 szczęki mocujące (część y) w powierzchnię do leżania za pomocą drewnianych kotków, jak pokazano na rysunku.
7. Zabezpiecz każdą z 4 szczęk montażowych (część y) śrubą M6x40mm (część 1211) i dołączonym kluczem imbusowym (część 1200) w kierunku zgodnym z ruchem wskazówek zegara, jak pokazano. Śruby należy dokręcić ręcznie (min. 1,5 Nm - maks. 2,5 Nm). Nie dokręcaj śrub zbyt mocno.
8. Połóż części ramy a, b i c płasko na podłodze, jak pokazano. Ustaw powierzchnię do leżania (część d) tak, aby 4 szczęki mocujące (część y) były skierowane w stronę spodniej części babybay .
9. Przymocuj 2 elementy (część z) za pomocą jednej śruby M6x40mm (część 1211) każdy do szczęk mocujących (część y) na powierzchni do leżania (część d) za pomocą klucza imbusowego (część 1200) jak pokazano (min. 1,5 Nm - maks. 2,5 Nm). Następnie umieść babybay na dolnej stronie stelaża i przymocuj 2 pozostałe elementy (część z) do tyłu w ten sam sposób . Śruby należy dokręcić ręcznie (min. 1,5 Nm - maks. 2,5 Nm). Nie dokręcaj zbyt mocno. (Wysokość powierzchni do leżania należy dostosować później).
10. Minimalny wymiar pomiędzy górną krawędzią powierzchni do leżania a dolną krawędzią stelaża (jak

pokazano) wynosi 27,5 cm.

11. Zamontuj żelazny wspornik (część 1115) do szyny jezdnej (część e1) za pomocą śruby (część 2049) i nakrętki motylkowej (część 1232), jak pokazano. Aby przymocować go do łóżka rodziców, potrzebna jest prawa i lewa strona systemu trzymającego. Obracając kątownik szyny jezdnej o 180°, można zamontować prawą i lewą część, jak pokazano na rysunku.
12. Przymocuj system mocowania do Babybay za pomocą klucza imbusowego (część 1200), elementów systemu mocowania (część e2) i śrub M6x40mm (część 1211), jak pokazano. Pozostaw śruby trochę luzne, ponieważ wysokość systemu trzymającego nadal wymaga regulacji.
13. Wyreguluj wysokość powierzchni do spania babybay tak, aby materac babybay znajdował się na tej samej wysokości co materac łóżka rodziców.
- 14.1 **System mocowania od góry:**
Umieść babybay obok łóżka rodziców. Umieść żelazne wsporniki systemu nośnego na górze ramy łóżka dla rodziców, jak pokazano. Dostosuj długość żelaznych kątowników tak, aby nie było już szczeliny pomiędzy materacem łóżka rodziców a materacem babybay . Dokręć nakrętki motylkowe (część 1232) tak mocno, aby nie można było już regulować długości żelaznego kątownika (część 1115). Całkowicie dokręć śruby M6x40mm (część 1211) systemu mocowania (min. 1,5 Nm - maks. 2,5 Nm). Sprawdź, czy kołyska jest dobrze przymocowana do łóżka rodziców , pociągając ją mocno do tyłu .
Pomiędzy dwoma łózkami nie powinna być przerwa.
- 14.2 **System mocowania od dołu:**
Umieść babybay obok łóżka rodziców. Umieść żelazne wsporniki systemu nośnego na spodniej stronie ramy łóżka dla rodziców, jak pokazano. Dostosuj długość żelaznych kątowników tak, aby nie było już szczeliny pomiędzy materacem łóżka rodziców a materacem babybay . Dokręć nakrętki motylkowe (część 1232) tak mocno, aby nie można było już regulować długości żelaznego kątownika (część 1115). Całkowicie dokręć śruby M6x40mm (część 1211) systemu mocowania (min. 1,5 Nm - maks. 2,5 Nm). Sprawdź, czy kołyska jest dobrze przymocowana do łóżka rodziców , pociągając ją mocno do tyłu .
Pomiędzy dwoma łózkami nie powinna być przerwa.

Instrukcje bezpieczeństwa:

OSTRZEŻENIE – Przed użyciem tego produktu przeczytaj instrukcję obsługi.

OSTRZEŻENIE - Należy zaprzestać używania tego produktu, gdy tylko dziecko potrafi usiąść, klęczeć lub podciągnąć się. Do dalszego użytkowania polecamy opcjonalne przedłużenie łóżeczka.

OSTRZEŻENIE - Można używać wyłącznie materacy i akcesoriów zatwierdzonych dla tego modelu przez firmę Tobi GmbH & Co.KG.

OSTRZEŻENIE - Umieszczenie dodatkowych przedmiotów wewnątrz produktu może spowodować uduszenie.

OSTRZEŻENIE — Nie umieszczaj produktu w pobliżu innego produktu, który może stwarzać ryzyko zadławienia lub uduszenia, np.: Np. sznurki, sznurki do rolet/zaston itp.

OSTRZEŻENIE - Nie należy używać więcej niż jednego materaca w produkcie.

OSTRZEŻENIE — Aby uniknąć ryzyka uduszenia dziecka, system łączący z łóżkiem dla dorosłych musi zawsze znajdować się z dala od łóżeczka i na zewnątrz łóżeczka.

OSTRZEŻENIE - Jeśli dziecko stanie się zbyt zwinne, zalecamy użycie opcjonalnej bramki blokującej.

OSTRZEŻENIE - Babybay nigdy nie wolno używać oddzielnego od łóżka rodziców, bez opcjonalnej kratki blokującej.

OSTRZEŻENIE – nigdy nie zostawiaj dziecka leżącego lub śpiącego bez opieki.

- Nadaje się wyłącznie do użytku domowego
- Babybay należy ustawić na równej podłodze.
- Upewnij się, że małe dzieci nie bawią się bez nadzoru w pobliżu babybay .
- Wszystkie elementy mocujące muszą być odpowiednio dokręcone, należy zwrócić uwagę na luźne śruby, o które mogłyby się zaczepić części ciała lub ubrania dziecka (np. sznurki, naszyjniki, paski do smoczków dla niemowląt itp.), stwarzając ryzyko uduszenia.
- umieszczaj babybay w pobliżu otwartego ognia lub innych silnych źródeł ciepła, takich jak grzejniki elektryczne, kuchenki gazowe itp.
- Do pielęgnacji „pomalowanych” kojców wystarczy przetarcie ich lekko zwilżoną ściereczką. Nigdy nie używaj produktów ściernych.
- Pokrycie materaca można zdjąć i wyczyścić zgodnie z instrukcją załączoną do pokrowca. Wkładu materaca nie można prać.
- Regularnie obracaj i wietrz materac, aby uniknąć plam pleśni.
- Gwarancji udzielamy wyłącznie w przypadku przestrzegania opisanych powyżej instrukcji pielęgnacji.
- Należy używać wyłącznie części zamiennych zatwierdzonych przez producenta. Nie mocuj do produktu żadnych akcesoriów -, które nie zostały dostarczone przez producenta.

- Nie reguluj wysokości łóżeczka, w którym znajduje się dziecko.
- Nie przesuwaj łóżeczka, gdy jest w nim dziecko.
- Drewno bukowe jest produktem naturalnym, jest indywidualne i niepowtarzalne w swojej barwie i strukturze. Dlatego różnice w kolorach mogą wystąpić nawet w obrębie produktu. Długotrwała ekspozycja na światło słoneczne może powodować różnice w odcieniach kolorów produktu.
- Podczas użytkowania należy uważać, aby pościel -, kocyki itp. nie dostały się do łóżeczka.
- Pościel i miękkie koce mogą stwarzać ryzyko uduszenia noworodków -. Unikaj umieszczania pod noworodkiem poduszek lub innych podobnych przedmiotów, aby zapewnić mu większy komfort podczas snu.
- Babybay NIE WOLNO używać, jeśli brakuje jakiegokolwiek części, jest ona uszkodzona lub uszkodzona. W razie potrzeby należy skontaktować się z firmą Tobi GmbH & Co.KG w celu uzyskania części zamiennych i instrukcji. NIE UŻYWAJ prowizorycznych części. Babybay może być używany wyłącznie po prawidłowej naprawie.
- Można stosować wyłącznie oryginalne systemy połączeń zatwierdzone dla tego modelu przez Tobi GmbH & Co.KG.
- Z dodatkowych łóżek nie wolno korzystać w pozycji pochylonej.
- Aby zapobiec ryzyku uduszenia zewnętrznego w wyniku uwięzienia, łóżeczko należy odpowiednio przymocować do łóżka dla dorosłych za pomocą systemu połączeń.
- materacem dziecięcym a materacem łóżka dla dorosłych.
- Przed każdym użyciem sprawdź stan mocowania systemu łączącego, odciągając łóżeczko w kierunku od łóżka dla dorosłych.
- z Babybay , jeśli pomiędzy dodatkowym łóżkiem a łóżkiem dla osoby dorosłej jest przerwa.
- Szczelin nie należy zamykać poduszkami, kocami ani innymi przedmiotami.
- **Model Original:** Należy używać oryginalnego i zatwierdzonego materaca firmy Tobi GmbH & Co.KG o wymiarach 81 cm x 41,5 cm i maksymalnej grubości 5 cm.
- **Model Maxi:** Należy używać oryginalnego i zatwierdzonego materaca firmy Tobi GmbH & Co.KG o wymiarach 89 cm x 49,5 cm i maksymalnej grubości 6 cm.

RO IMPORTANT - VĂ RUGĂM SĂ CITIȚI CU AȚENȚIE ȘI PĂSTRĂȚI- L PENTRU REFERINȚE VI- TORIALE

Asamblare:

1. Asamblați cele trei părți ale cadrului (piesele a, b, c), cu capul în jos, astfel încât găurile mari de pe fundul pieselor să fie orientate în sus.
2. Înșurubați cele 4 șuruburi (piesa 1117) în părțile c și b până strângeți cu degetul. Orificiul șurubului trebuie să fie orientat în sus, dacă nu este orientat în sus, deșurubați ușor șurubul până când este orientat în sus. (Șuruburile pot fi puțin slăbite)
3. Introduceți cele 4 carcace (piesa 1116) în părțile c și b așa cum se arată.
4. Puneți părțile cadrului a, b, c împreună, astfel încât să nu existe spațiu între ele. Dacă șuruburile (piesa 1117) nu se potrivesc cu ușurință în găurile corespunzătoare, asigurați-vă că carcacele nu s-au rotit în găuri.
5. Introduceți cele 4 șuruburi de fixare (piesa 1122) în carcacele care sunt deja în părțile a și c. Folosiți o șurubelniță Phillips pentru a strânge șuruburile în sensul acelor de ceasornic (min. 1,5 Nm max. 2,5 Nm).
6. Așezați suprafața de culcare (partea d) astfel încât găurile mari de jur împrejur să fie orientate în sus. Apăsăți cele 4 fălci de fixare (partea y) în suprafața de culcare cu diblurile de lemn, așa cum se arată în imagine.
7. Fixați fiecare dintre cele 4 fălci de montare (piesa y) cu un șurub M6x40mm (piesa 1211) și cheia hexagonală inclusă (piesa 1200) în sensul acelor de ceasornic, așa cum se arată. Șuruburile trebuie strânse cu mâna (min. 1,5 Nm - max. 2,5 Nm). Nu strângeți prea mult șuruburile.
8. Așezați părțile cadrului a, b și c plat pe podea, așa cum se arată. Poziționați suprafața de culcare (partea d) astfel încât cele 4 fălci de fixare (partea y) să fie orientate spre partea inferioară a bebelușului.
9. Atașați 2 dintre piesele (piesa z) cu câte un șurub M6x40mm (piesa 1211) fiecare la fălcile de fixare (piesa y) pe suprafața de culcare (piesa d) cu cheia hexagonală (piesa 1200) așa cum se arată (min. 1,5 Nm - max. 2,5 Nm). Apoi plasați babybay pe partea inferioară a cadrului și atașați celelalte 2 piese (partea z) la spate folosind aceeași metodă. Șuruburile trebuie strânse cu mâna (min. 1,5 Nm - max. 2,5 Nm).

Nu strângeți prea mult. (Înălțimea suprafeței de culcare trebuie ajustată ulterior).

10. Măsurarea minimă între partea superioară a suprafeței de culcare și marginea inferioară a cadrului (așa cum se arată) este de 27,5 cm.
11. Montați suportul de fier (piesa 1115) pe șina de rulare (piesa e1) cu șurubul (piesa 2049) și piulița cu aripă (piesa 1232) așa cum se arată. Pentru a-l atașa la patul părinților, aveți nevoie de o parte dreaptă și una din stânga a sistemului de prindere. Prin rotirea unghiului pe șina de rulare cu 180°, puteți monta o parte din dreapta și una din stânga așa cum se arată.
12. Atașați sistemul de susținere la Babybay utilizând cheia hexagonală (piesa 1200), omoloagele sistemului de prindere (piesa e2) și șuruburile M6x40mm (piesa 1211) așa cum se arată. Lăsați șuruburile puțin slăbite, deoarece înălțimea sistemului de prindere mai trebuie să fie reglată.
13. Reglați înălțimea suprafeței de culcare a babybay astfel încât salteaua babybay să fie la aceeași înălțime cu salteaua patului părinților.
14. **1. Sistem de reținere de sus:**

Așezați bebelușul lângă patul părinților. Poziționați suporturile de fier ale sistemului de sprijin în partea de sus a cadrului patului pentru părinte, așa cum se arată. Reglați lungimea unghiurilor de călcat astfel încât să nu mai existe un spațiu între salteaua patului părinților și salteaua babybay. Strângeți piulițele-fluture (piesa 1232) atât de strâns încât unghiul fierului (piesa 1115) să nu mai poată fi reglat în lungime. Strângeți complet șuruburile M6x40mm (piesa 1211) ale sistemului de prindere (min. 1.5Nm - max. 2.5Nm). Verificați dacă bebelușul este atașat bine de patul părinților trăgând-l ferm înapoi. Nu ar trebui să existe niciun spațiu între cele două paturi.

14.2 Sistem de reținere de jos:

Așezați bebelușul lângă patul părinților. Poziționați suporturile de fier ale sistemului de sprijin pe partea inferioară a cadrului patului pentru părinte, așa cum se arată. Reglați lungimea unghiurilor de călcat astfel încât să nu mai existe un spațiu între salteaua patului părinților și salteaua babybay. Strângeți piulițele-fluture (piesa 1232) atât de strâns încât unghiul fierului (piesa 1115) să nu mai poată fi reglat în lungime. Strângeți complet șuruburile M6x40mm (piesa 1211) ale sistemului de prindere (min. 1.5Nm - max. 2.5Nm). Verificați dacă bebelușul este atașat bine de patul părinților trăgând-l ferm înapoi. Nu ar trebui să existe niciun spațiu între cele două paturi.

Instrucțiuni de siguranță:

AVERTISMENT - Citiți manualul de instrucțiuni înainte de a utiliza acest produs.

AVERTISMENT - Întrerupeți utilizarea acestui produs de îndată ce copilul poate să stea, să îngenuncheze sau să se ridice. Pentru utilizare ulterioară, vă recomandăm extensia opțională pentru pătuț.

AVERTISMENT - Pot fi utilizate numai saltelele și accesoriile care au fost aprobate pentru acest model de către Tobi GmbH & Co.KG.

AVERTISMENT - Plasarea de articole suplimentare în interiorul produsului poate provoca sufocare.

AVERTISMENT - Nu așezați produsul în apropierea altui produs care poate prezenta un pericol de sufocare sau strangulare, cum ar fi: De exemplu, cabluri, cabluri pentru jaluzele/draperii etc.

AVERTISMENT - Nu utilizați mai mult de o saltea în produs.

AVERTISMENT - Pentru a evita riscul de strangulare pentru copilul dumneavoastră, sistemul de conectare la patul pentru adulți trebuie ținut întotdeauna departe de și în afara pătuțului.

AVERTISMENT - Dacă bebelușul devine prea agil, vă recomandăm să utilizați poarta opțională de blocare.

AVERTISMENT - babybay nu trebuie folosit niciodată neatașat de patul părinților fără grila opțională de blocare.

AVERTISMENT - nu lăsați niciodată copilul întins sau să

doarmă nesupravegheat.

- Potrivit doar pentru uz casnic
- Babybay trebuie amplasat pe o podea plană.
- Asigurați-vă că copiii mici nu se joacă nesupravegheați lângă babybay .
- Toate accesoriile de montare trebuie strânse corespunzător; acordați atenție oricăror șuruburi slăbite în care părțile corpului sau îmbrăcămintea copilului (de exemplu, snururi, coliere, curele pentru suzete pentru sugari etc.) ar putea fi prinse, creând astfel riscul de strangulare.
- așezați niciodată babybay lângă un foc deschis sau alte surse puternice de căldură, cum ar fi încălzitoare electrice, sobe pe gaz etc.
- Pentru a îngriji babybayurile „vopsite”, este suficientă ștergerea lor cu o cârpă ușor umedă. Nu utilizați niciodată produse abrazive.
- Husa de saltea poate fi îndepărtată și curățată conform instrucțiunilor incluse împreună cu husa. Miezul saltelei nu este lavabil.
- Întoarceți și aerați saltea în mod regulat pentru a evita petele de mucegai.
- Oferim garanții numai dacă au fost respectate instrucțiunile de îngrijire descrise mai sus.
- Utilizați numai piese de schimb aprobate de producător. Nu atașați la produs niciun accesoriu -care nu a fost furnizat de producător.

- Nu reglați înălțimea pătuțului cu copilul în el.
- Nu mutați pătuțul când copilul este în el.
- Lemnul de fag este un produs natural, este individual și unic prin culoare și structură. Prin urmare, diferențele de culoare pot apărea chiar și în cadrul unui produs. Expunerea prelungită la lumina soarelui poate provoca variații ale tonurilor de culoare ale produsului.
- În timpul utilizării, asigurați-vă că lenjeria de pat –, păturile etc. nu intră în pătuț.
- Așternuturile și păturile moi pot reprezenta un pericol de sufocare pentru nou-născuți –. Evitați să puneți perne sau ceva similar sub nou-născut pentru a-i oferi un confort mai bun în timpul somnului.
- Babybay NU utilizați dacă vreo piesă lipsește, este deteriorată sau ruptă. Dacă este necesar, contactați Tobi GmbH & Co.KG pentru piese de schimb și instrucțiuni. NU folosiți piese improvizate. Babybay poate fi folosit numai după ce a fost reparat corespunzător.
- Pot fi utilizate numai sisteme de conectare originale aprobate pentru acest model de Tobi GmbH & Co.KG.
- Paturile suplimentare nu trebuie niciodată folosite într-o poziție înclinată.
- Pentru a preveni riscul de sufocare externă din cauza blocării, pătuțul trebuie fixat corespunzător de patul pentru adulți folosind sis-

temul de conectare.

- salteaua babybay și salteaua pentru pat pentru adulți.
- Verificați starea de fixare a sistemului de conectare înainte de fiecare utilizare trăgând pătuțul într-o direcție departe de patul pentru adulți.
- Babybay dacă există un spațiu între patul suplimentar și patul pentru adulți .
- Golurile nu trebuie închise cu perne, pături sau alte obiecte.
- **Model original:** Folositi o saltea originala si aprobata de la Tobi GmbH & Co.KG cu dimensiuni de 81cm x 41,5cm si o grosime maxima de 5cm.
- **Model Maxi:** Folositi o saltea originala si omologata de la Tobi GmbH & Co.KG cu dimensiunile de 89cm x 49,5cm si o grosime maxima de 6cm.

SK DÔLEŽITÉ – POZOR – NE ČÍTAJTE A UCHOVÁVAJTE PRE BUDÚCE POUŽITIE

Zhromaždenie:

1. Zmontujte tri časti rámu (časti a, b, c), obrátene tak, aby veľké otvory na spodnej časti kusov smerovali nahor.
2. Zaskrutkujte 4 skrutky (časť 1117) do časti c a b tak, aby boli pevne utiahnuté. Otvor v skrutke musí smerovať nahor, ak nesmeruje nahor, skrutku mierne odskrutkujte, kým nebude smerovať nahor. (Skrutky môžu byť trochu uvoľnené)
3. Vložte 4 kryty (časť 1116) do časti c a b podľa obrázka.
4. Časti rámu a, b, c priložte k sebe tak, aby medzi nimi nebola žiadna medzera. Ak skrutky (časť 1117) nezapadajú ľahko do príslušných otvorov, skontrolujte, či sa kryty v otvoroch neatáčali.
5. Vložte 4 závitové kolíky (časť 1122) do krytov, ktoré sú už v častiach a a c. Pomocou krížového skrutkovača utiahnite závrtné skrutky v smere hodinových ručičiek (min. 1,5 Nm, max. 2,5 Nm).
6. Plochu na ležanie (časť d) položte tak, aby veľké otvory po celom obvode smerovali nahor. Zatláče 4 upevňovacie čeluste (časť y) do plochy na ležanie pomocou drevených hmoždínok, ako je znázornené na obrázku.
7. Zaistite každú zo 4 montážnych čelustí (časť y) skrutkou M6 x 40 mm (časť 1211) a priloženým imbusovým kľúčom (časť 1200) v smere hodinových ručičiek, ako je znázornené. Skrutky musia byť dotiahnuté rukou (min. 1,5 Nm - max. 2,5 Nm). Skrutky príliš neufahujte.
8. Časti rámu a, b a c položte naplocho na podlahu podľa obrázka. Umiestnite plochu na ležanie (časť d) tak, aby 4 upevňovacie čeluste (časť y) smerovali k spodnej strane babybay.
9. Pripevnite 2 protikusy (časť z) jednou skrutkou M6x40 mm (časť 1211) k upevňovacím čelustiam (časť y) na ploche na ležanie (časť d) pomocou imbusového kľúča (časť 1200) podľa obrázka (min. 1,5 Nm - max. 2,5Nm). Potom položte babybay na spodnú stranu rámu a pripevnite 2 ďalšie protikusy (časť z) na chrbát rovnakým spôsobom. Skrutky musia byť dotiahnuté rukou (min. 1,5 Nm - max. 2,5 Nm). Neufahujte príliš. (Výšku plochy na ležanie je potrebné upraviť neskôr).
10. Minimálna vzdialenosť medzi hornou časťou plochy na ležanie a spodným okrajom rámu (ako je znázornená) je 27,5 cm.
11. Namontujte železnú konzolu (časť 1115) na koľajnicu (časť e1) pomocou skrutky (časť 2049) a kridlovej

matice (časť 1232) podľa obrázka. Na pripevnenie na posteľ rodičov potrebujete pravú a ľavú stranu upínacieho systému. Otočením uhla na pojazdovej koľajnici o 180° môžete namontovať pravú a ľavú časť podľa obrázka.

12. Pripevnite pridržiavací systém k Babybay pomocou imbusového kľúča (časť 1200), protikusov pre upínací systém (časť e2) a skrutiek M6x40mm (časť 1211) podľa obrázka. Nechajte skrutky trochu uvoľnené, pretože je potrebné ešte upraviť výšku pridržiavacieho systému.
13. Upravte výšku ležacej plochy babybay tak, aby bol babybay matrac v rovnakej výške ako matrac rodičovskej postele.
- 14.1 **Systém držania zhora:**
Postavte babybay vedľa postele rodičov. Umiestnite železné konzoly podporného systému na hornú časť rámu rodičovskej postele podľa obrázka. Dĺžku uholníkov žehličky upravte tak, aby medzi matracom rodičov a babybay matracom už nevznikla medzera. Kridlové matice (časť 1232) utiahnite tak pevne, že uhol železa (časť 1115) už nebude možné nastavovať na dĺžku. Úplne dotiahnite skrutky M6x40mm (diel 1211) pridržiaceho systému (min. 1,5Nm - max. 2,5Nm). Pevným potiahnutím dozadu skontrolujte, či je babybay bezpečne pripevnená k posteli rodičov. Medzi dvoma lôžkami by nemala byť žiadna medzera.

14.2 **Systém držania zdola:**

Postavte babybay vedľa postele rodičov. Umiestnite železné konzoly podporného systému na spodnú stranu rámu rodičovskej postele podľa obrázka. Dĺžku uholníkov žehličky upravte tak, aby medzi matracom rodičov a babybay matracom už nevznikla medzera. Kridlové matice (časť 1232) utiahnite tak pevne, že uhol železa (časť 1115) už nebude možné nastavovať na dĺžku. Úplne dotiahnite skrutky M6x40mm (diel 1211) pridržiaceho systému (min. 1,5Nm - max. 2,5Nm). Pevným potiahnutím dozadu skontrolujte, či je babybay bezpečne pripevnená k posteli rodičov. Medzi dvoma lôžkami by nemala byť žiadna medzera.

Bezpečnostné inštrukcie:

UPOZORNENIE - Pred použitím tohto produktu si prečítajte návod na použitie.

UPOZORNENIE - Prestaňte používať tento výrobok hneď, ako si dieťa môže sadnúť, kľaknúť si alebo sa vytiahnuť. Pre ďalšie použitie odporúčame voliteľné rozšírenie postielky.

UPOZORNENIE - Môžu sa používať iba matrace a príslušenstvo, ktoré boli pre tento model schválené spoločnosťou Tobi GmbH & Co.KG.

UPOZORNENIE - Umiestnenie ďalších predmetov do produktu môže spôsobiť udusenie.

UPOZORNENIE - Neumiestňujte výrobok do blízkosti iného výrobku, ktorý môže predstavovať nebezpečenstvo udusenía alebo uškrtenia, ako napríklad: Napríklad šnúry, šnúry na rolety/záclony atď.

UPOZORNENIE - Vo výrobku nepoužívajte viac ako jeden matrac.

UPOZORNENIE - Aby ste predišli riziku uškrtenia vášho dieťaťa, spojovací systém k posteli pre dospelých musí byť vždy umiestnený mimo postielky a mimo nej.

UPOZORNENIE - Ak je dieťa príliš obratné, odporúčame použiť voliteľnú uzamykaciu bránu.

UPOZORNENIE - babybay sa nikdy nesmie používať bez pripevnenia k posteli rodičov bez voliteľnej uzamykacej mriežky.

UPOZORNENIE - nikdy nenechávajte svoje dieťa ležať alebo spať

bez dozoru.

- Vhodné len na domáce použitie
- Babybay musí byť umiestnený na rovnej podlahe.
- Dbajte na to, aby sa malé deti nehrali bez dozoru v blízkosti babybay .
- Všetky upevňovacie prvky musia byť riadne utiahnuté, dávajte pozor na uvoľnené skrutky, o ktoré by sa mohli zachytiť časti tela alebo odevu dieťaťa (napr. šnúry, náhrdelníky, popruhy na cumlíky pre kojencov a pod.), čím by mohlo vzniknúť riziko uškrtenia.
- Babybay nikdy neumiestňujte do blízkosti otvoreného ohňa alebo iných silných zdrojov tepla, ako sú elektrické ohrievače, plynové sporáky atď.
- Na starostlivosť o „namaľované“ babybay stačí utrieť ich mierne navlhčenou handričkou. Nikdy nepoužívajte abrazívne prostriedky.
- Poťah matraca je možné sňať a vyčistiť podľa návodu priloženého k poťahu. Jadro matraca nie je umývateľné.
- Matrac pravidelne otáčajte a vetrajte, aby ste sa vyhli plesniam.
- Záruky poskytujeme len vtedy, ak boli dodržané vyššie uvedené pokyny na starostlivosť.
- Používajte iba náhradné diely schválené výrobcom. Nepripájajte k produktu žiadne príslušenstvo -, ktoré nebolo dodané výrobcom.
- Nenastavujte výšku postielky, keď je v nej dieťa.
- Nehýbte postieľkou, keď je v nej dieťa.

- Bukové drevo je prírodný produkt, je individuálne a jedinečné svojou farbou a štruktúrou. Preto môžu nastať farebné rozdiely aj v rámci produktu. Dlhodobé vystavenie slnečnému žiareniu môže spôsobiť odchýlky vo farebných odtieňoch produktu.
- Počas používania dbajte na to, aby sa posteľná bielizeň →, prikrývky atď. nedostali do postielky.
- Posteľná bielizeň a mäkké prikrývky môžu pre novorodencov predstavovať nebezpečenstvo udusenia →. Nedávajte pod novorodenca vankúše alebo čokoľvek podobné, aby ste mu poskytli lepšie pohodlie počas spánku.
- Babybay NEPOUŽÍVAJTE, ak niektorá časť chýba, je poškodená alebo zlomená. Ak je to potrebné, kontaktujte Tobi GmbH & Co.KG pre náhradné diely a pokyny. NEPOUŽÍVAJTE provizórne diely. Babybay sa môže používať až po riadnej oprave.
- Môžu sa použiť iba originálne spojovacie systémy schválené pre tento model spoločnosťou Tobi GmbH & Co.KG.
- Prístelky sa nikdy nesmú používať v naklonenej polohe.
- Aby sa predišlo riziku vonkajšieho udusenía v dôsledku zachytenia, postielka musí byť správne pripevnená k posteli pre dospelých pomocou spojovacieho systému.
- detským matracom a matracom pre dospelých by nikdy nemala byť medzera.
- Pred každým použitím skontro-

lujte stav upevnenia spojovacieho systému potiahnutím postielky v smere od postele pre dospelých.

- Babybay , ak je medzi prístelkou a posteľou pre dospelých medzera.
- Medzery by sa nemali uzatvárať vankúšmi, prikrývkami alebo inými predmetmi.
- **Model Original:** Použite originálny a schválený matrac od Tobi GmbH & Co.KG s rozmermi 81 cm x 41,5 cm a maximálnou hrúbkou 5 cm.
- **Model Maxi:** Použite originálny a schválený matrac od Tobi GmbH & Co.KG s rozmermi 89 cm x 49,5 cm a maximálnou hrúbkou 6 cm.

SI POMEMBNO - PROSIMO, PO- ZORNO PREBERI- TE IN SHRANITE ZA PRIHODNJE REFERENCE

Montaža:

1. Sestavite tri dele okvirja (deli a, b, c), na glavo, tako da bodo velike luknje na dnu kosov obrnjene navzgor.
2. Privijte 4 vijake (del 1117) v dela c in b, dokler se ne zategnejo. Luknja v vijaku mora biti obrnjena navzgor, če ni obrnjena navzgor, vijak nekoliko odvijte, dokler ne gleda navzgor. (Vijaki so morda nekoliko ohlapni)
3. Vstavite 4 ohišja (del 1116) v dela c in b, kot je prikazano.
4. Sestavite dele okvirja a, b, c skupaj tako, da med njimi ni vrzeli. Če se vijaki (del 1117) ne prilegajo zlahka v ustrezne luknje, se prepričajte, da se ohišja niso vrtela v luknjah.
5. Vstavite 4 zatične vijake (del 1122) v ohišja, ki so že v delih a in c. S križnim izvijačem privijte zatične vijake v smeri urinega kazalca (najmanj 1,5 Nm največ 2,5 Nm).
6. Postavite ležalno površino (del d) tako, da bodo velike luknje naokrog obrnjene navzgor. Pritisnite 4 pritrtilne čeljusti (del y) v ležečo površino z lesenimi vložki, kot je prikazano na sliki.
7. Vsako od 4 pritrtilnih čeljusti (del y) pritrдите z vijakom M6x40 mm (del 1211) in priloženim imbus ključem (del 1200) v smeri urinega kazalca, kot je prikazano. Vijake je treba priviti z roko (najmanj 1,5 Nm - največ 2,5 Nm). Vijakov ne privijte preveč.
8. Položite dele okvirja a, b in c ravno na tla, kot je prikazano. Ležalno površino (del d) postavite tako, da bodo 4 pritrtilne čeljusti (del y) usmerjene proti spodnji strani otroškega ležišča.
9. Pritrdite 2 nasprotna dela (del z) z enim vijakom M6x40 mm (del 1211) na pritrtilne čeljusti (del y) na ležalni površini (del d) z imbus ključem (del 1200), kot je prikazano (najmanj 1,5 Nm - največ 2,5 Nm). Nato postavite babybay na spodnjo stran okvirja in pritrдите druga 2 nasprotna dela (del z) na zadnjo stran z uporabo iste metode. Vijake je treba priviti z roko (najmanj 1,5 Nm - največ 2,5 Nm). Ne zategnite preveč. (Višino ležalne površine je treba naknadno prilagoditi).
10. Najmanjša razdalja med vrhom ležalne površine in spodnjim robom okvirja (kot je prikazano) je 27,5 cm.
11. Montirajte železni nosilec (del 1115) na vodilo (del e1) z vijakom (del 2049) in krilato matico (del 1232), kot je prikazano. Za pritrđitev na posteljo staršev potrebujete desno in levo stran držalnega sistema. Z vrtenjem kotnika na vodilu za 180° lahko namestite

desni in levi del, kot je prikazano.

12. Pritrdite držalni sistem na Babybay s pomočjo imbus ključa (del 1200), nastavkov za držalni sistem (del e2) in vijakov M6x40 mm (del 1211), kot je prikazano. Pustite vijake nekoliko ohlapne, ker je treba še prilagoditi višino držalnega sistema.
13. Prilagodite višino ležalne površine otroškega ležišča, tako da bo ležišče otroškega ležišča na isti višini kot vzmetnica postelje staršev.
14. **Zadrževalni sistem od zgoraj:**
Babybay postavite poleg postelje staršev. Postavite železne nosilce podpornega sistema na vrh okvirja starševske postelje, kot je prikazano. Prilagodite dolžino železnih kotnikov, da ne bo več vrzeli med vzmetnico za posteljo staršev in vzmetnico babybay. Zategnite krilne matice (del 1232) tako močno, da železnega kotnika (del 1115) ni več mogoče nastaviti po dolžini. Popolnoma privijte vijake M6x40 mm (del 1211) držalnega sistema (najmanj 1,5 Nm - največ 2,5 Nm). Preverite, ali je babybay varno pritrjen na posteljo staršev, tako da ga močno povlečete nazaj. Med posteljama ne sme biti vrzeli.
- 14.2 **Zadrževalni sistem od spodaj:**
Babybay postavite poleg postelje staršev. Postavite železne nosilce podpornega sistema na spodnjo stran okvirja starševske postelje, kot je prikazano. Prilagodite dolžino železnih kotnikov, da ne bo več vrzeli med vzmetnico za posteljo staršev in vzmetnico babybay. Zategnite krilne matice (del 1232) tako močno, da železnega kotnika (del 1115) ni več mogoče nastaviti po dolžini. Popolnoma privijte vijake M6x40 mm (del 1211) držalnega sistema (najmanj 1,5 Nm - največ 2,5 Nm). Preverite, ali je babybay varno pritrjen na posteljo staršev, tako da ga močno povlečete nazaj. Med posteljama ne sme biti vrzeli.

Varnostna navodila:

OPOZORILO - Pred uporabo tega izdelka preberite priročnik z navodili.

OPOZORILO - Nehajte uporabljati ta izdelek takoj, ko se otrok lahko usede, kleči ali dvigne. Za nadaljnjo uporabo priporočamo opcijski podaljšek posteljice.

OPOZORILO - Uporabljate lahko samo vzmetnice in dodatke, ki jih je za ta model odobrilo Tobi GmbH & Co.KG.

OPOZORILO - Postavljanje dodatnih predmetov v izdelek lahko povzroči zadušitev.

OPOZORILO - Izdelka ne postavljajte v bližino drugega izdelka, ki bi lahko predstavljal nevarnost zadušitve ali davljenja, kot so: Npr. vrvice, vrvice za rolete/zavese itd.

OPOZORILO - V izdelku ne uporabljajte več kot ene vzmetnice.

OPOZORILO - Da bi se izognili nevarnosti zadavljenja vašega otroka, mora biti povezovalni sistem s posteljo za odrasle vedno oddaljen od posteljice in zunaj nje.

OPOZORILO - Če dojenček postane preveč gibčen, priporočamo uporabo izbirnih vrat za zaklepanje.

OPOZORILO - babybay nikoli ne smete uporabljati nepritrjenega na posteljo staršev brez dodatne rešetke za zaklepanje.

OPOZORILO - otroka nikoli ne pustite ležati ali spati brez nadzora.

• Primeren samo za domačo uporabo

• Babybay mora biti postavljen na ravna tla.

• Prepričajte se, da se majhni otroci ne igrajo brez nadzora v bližini babybaya .

• Vsi pritrdilni elementi morajo biti pravilno zategnjeni; bodite pozorni na morebitne ohlapne vijake, na katere bi se lahko zataknili deli otrokovega telesa ali oblačila (npr. vrvice, ogrlice, trakovi za dude za dojenčke itd.) in s tem ustvarili nevarnost zadavljenja.

• Babybaya nikoli ne postavljajte v bližino odprtega ognja ali drugih močnih virov toplote, kot so električni grelci, plinske peči itd.

• Za nego „pobarvanih“ otroških bayev zadostuje brisanje z rahlo vlažno krpo. Nikoli ne uporabljajte abrazivnih izdelkov.

• Prevleko vzmetnice lahko odstranite in očistite v skladu z navodili, ki so priložena prevleki. Jedro ležišča ni pralno.

• Vzmetnico redno obračajte in zračite, da se izognete madežem plesni.

• Garancije nudimo le, če so bila upoštevana zgoraj opisana navodila za nego.

• Uporabljajte le nadomestne dele, ki jih je odobril proizvajalec. Na izdelek ne nameščajte dodatkov -, ki jih ni dobavil proizvajalec.

• Ne prilagajajte višine posteljice, ko je otrok v njej.

• Ne premikajte posteljice, ko je otrok v njej.

• Bukov les je naraven proizvod, individualen in edinstven po svoji barvi in strukturi. Zato lahko pri-

de do barvnih razlik celo znotraj izdelka. Dolgotrajna izpostavljenost sončni svetlobi lahko povzroči spremembe v barvnih odtenkih izdelka.

- Med uporabo pazite, da posteljnina –, odeje ipd. ne pridejo v posteljico.
- Posteljnina in mehke odeje lahko predstavljajo nevarnost zadužitve za novorojenčke –. Izogibajte se podlaganju blazin ali česa podobnega pod novorojenčka, da mu zagotovite boljše udobje med spanjem.
- Babybay NE uporabljajte, če kateri koli del manjka, je poškodovan ali zlomljen. Po potrebi se obrnite na Tobi GmbH & Co.KG za rezervne dele in navodila. NE uporabljajte improviziranih delov. Babybay lahko uporabljate šele, ko je bil pravilno popravljen .
- Uporabljajo se lahko samo originalni priključni sistemi, ki jih je za ta model odobril Tobi GmbH & Co. KG.
- Dodatnih ležišč nikoli ne smete uporabljati v nagnjenem položaju.
- Da preprečite nevarnost zunanje zadužitve zaradi zagozditve, mora biti otroška posteljica pravilno pritrjena na posteljo za odrasle s pomočjo povezovalnega sistema.
- vzmetnico babybay in vzmetnico za odrasle ne sme biti vrzeli.
- Pred vsako uporabo preverite stanje pritrditve povezovalnega sistema tako, da posteljico povlečete v smeri stran od postelje za odrasle.
- Babybaya NE uporabljajte , če je

med dodatnim ležiščem in posteljo za odrasle vrzel.

- Vrzeli ne smete zapirati z blazinami, odejami ali drugimi predmeti.
- **Model Original:** Uporabite originalno in odobreno vzmetnico Tobi GmbH & Co.KG z merami 81 cm x 41,5 cm in največjo debelino 5 cm.
- **Model Maxi:** Uporabite originalno in odobreno vzmetnico Tobi GmbH & Co.KG z merami 89 cm x 49,5 cm in največjo debelino 6 cm.

CZ DŮLEŽITÉ – ČTĚTE PROSÍM POZORNĚ A USCHOVEJTE PRO BUDOUCÍ POUŽITÍ

Shromáždění:

1. Sestavte tři části rámu (části a, b, c), dnem vzhůru tak, aby velké otvory na spodní straně kusů směřovaly nahoru.
2. Zašroubujte 4 šrouby (díl 1117) do dílů c a b, dokud je nedotáhnete prsty. Otvor ve šroubu musí směřovat nahoru, pokud nesměřuje nahoru, šroub mírně odšroubujte, dokud nebude směřovat nahoru. (Šrouby mohou být trochu uvolněné)
3. Vložte 4 pouzdra (díl 1116) do dílů c a b podle obrázku.
4. Díly rámu a, b, c přiložte k sobě tak, aby mezi nimi nebyla žádná mezera. Pokud šrouby (díl 1117) nezapadají snadno do odpovídajících otvorů, ujistěte se, že se pouzdra v otvorech neotáčejí.
5. Vložte 4 stavěcí šrouby (díl 1122) do krytů, které jsou již v částech a a c. Pomocí křížového šroubováku utáhněte závrtné šrouby ve směru hodinových ručiček (min. 1,5 Nm max. 2,5 Nm).
6. Položte lehací plochu (část d) tak, aby velké otvory kolem směřovaly nahoru. Zatlačte 4 upevňovací čelisti (část y) do lehací plochy pomocí dřevěných hmoždinek, jak je znázorněno na obrázku.
7. Zajistěte každou ze 4 montážních čelistí (díl y) šroubem M6x40mm (díl 1211) a příloženým imbusovým klíčem (díl 1200) ve směru hodinových ručiček, jak je znázorněno. Šrouby musí být utaženy rukou (min. 1,5 Nm - max. 2,5 Nm). Šrouby příliš neutahujte.
8. Položte díly rámu a, b a c naplocho na podlahu podle obrázku. Umístěte lehací plochu (část d) tak, aby 4 upevňovací čelisti (část y) směřovaly ke spodní straně babybay .
9. Připevněte 2 protikusy (díl z) vždy jedním šroubem M6x40mm (díl 1211) k upevňovacím čelistem (díl y) na lehací ploše (díl d) pomocí imbusového klíče (díl 1200) podle obrázku (min. 1,5 Nm - max. 2,5Nm). Poté položte babybay na spodní stranu rámu a stejným způsobem připevněte 2 další protikusy (část z) na záda . Šrouby musí být utaženy rukou (min. 1,5Nm - max. 2,5Nm). NEUTAHUJTE příliš silně. (Výšku lehací plochy je nutné upravit později).
10. Minimální rozměr mezi horní částí lehací plochy a spodním okrajem rámu (jak je znázorněno) je 27,5 cm.
11. Namontujte železný držák (díl 1115) na pojezdovou kolejnici (díl e1) pomocí šroubu (díl 2049) a křídlové matice (díl 1232) podle obrázku. K připevnění na postel rodičů potřebujete pravou a levou stranu systému

uchycení. Otočením úhlu na pojezdové kolejnici o 180° můžete namontovat pravý a levý díl, jak je znázorněno.

12. Upevněte přídržovací systém k Babybay pomocí imbusového klíče (díl 1200), protikusů pro přídržovací systém (díl e2) a šroubů M6x40mm (díl 1211) podle obrázku. Šrouby nechte trochu volné, protože je ještě potřeba upravit výšku přídržného systému.
13. Upravte výšku lehací plochy babybay tak, aby matrace babybay byla ve stejné výšce jako matrace v posteli rodičů.
14. **Zádržný systém shora:**
Umístěte chůvičku vedle postele rodičů. Umístěte železné držáky nosného systému na horní část rámu rodičovské postele, jak je znázorněno. Upravte délku úhelníků žehličky tak, aby mezi matrací rodičů a matrací babybay již nebyla žádná mezera . Utáhněte křídlové matice (díl 1232) tak pevně, že úhel železa (díl 1115) již nelze délkově nastavovat. Úplně dotáhněte šrouby M6x40mm (díl 1211) přídržného systému (min. 1,5Nm - max. 2,5Nm). Pevným zatažením dozadu zkontrolujte, zda je babybay bezpečně připevněna k posteli rodičů . Mezi oběma postelemi by neměla být žádná mezera.
14. **Zádržný systém zdola:**
Umístěte chůvičku vedle postele rodičů. Umístěte železné držáky nosného systému na spodní stranu rámu rodičovské postele podle obrázku. Upravte délku úhelníků žehličky tak, aby mezi matrací rodičů a matrací babybay již nebyla žádná mezera . Utáhněte křídlové matice (díl 1232) tak pevně, že úhel železa (díl 1115) již nelze délkově nastavovat. Úplně dotáhněte šrouby M6x40mm (díl 1211) přídržného systému (min. 1,5Nm - max. 2,5Nm). Pevným zatažením dozadu zkontrolujte, zda je babybay bezpečně připevněna k posteli rodičů . Mezi oběma postelemi by neměla být žádná mezera.

Bezpečnostní instrukce:

VAROVÁNÍ - Před použitím tohoto produktu si přečtete návod k použití.

VAROVÁNÍ - Přestaňte tento výrobek používat, jakmile si dítě dokáže sednout, kleknout nebo se vytáhnout. Pro další použití doporučujeme volitelné rozšíření postýlky.

VAROVÁNÍ - Používejte pouze matrace a příslušenství, které byly pro tento model schváleny společností Tobi GmbH & Co.KG.

VAROVÁNÍ - Umístění dalších předmětů do výrobku může způsobit udušení.

VAROVÁNÍ - Neumísťujte produkt do blízkosti jiného produktu, který může představovat nebezpečí udušení nebo uškrcení, jako například: Např. šňůry, šňůry na rolety/záclony atd.

VAROVÁNÍ - Nepoužívejte ve výrobku více než jednu matraci.

VAROVÁNÍ - Abyste se vyhnuli riziku uškrcení vašeho dítěte, spojovací systém k posteli pro dospělé musí být vždy umístěn mimo postýlku a mimo ni.

VAROVÁNÍ - Pokud je dítě příliš agilní, doporučujeme použít volitelnou uzamykací bránu.

VAROVÁNÍ - babybay se nikdy nesmí používat nepřipevněný k posteli rodičů bez volitelné uzamykací mřížky.

VAROVÁNÍ - nikdy nenechávejte své dítě ležet nebo spát bez dozoru.

- Vhodné pouze pro domácí použití
- Babybay musí být umístěn na rovné podlaze.
- Ujistěte se, že si malé děti nehrají bez dozoru v blízkosti babybay
- Všechny montážní prvky musí být řádně utaženy, dávejte pozor na uvolněné šrouby, o které by se mohly zachytit části těla nebo oděvu dítěte (např. šňůrky, náhrdelníky, popruhy na kojenecké dudlíky apod.) a mohlo by tak vzniknout nebezpečí uškrcení.
- Babybay nikdy neumísťujte do blízkosti otevřeného ohně nebo jiných silných zdrojů tepla, jako jsou elektrická topidla, plynové sporáky atd.
- K péči o „lakované“ babybay stačí otřít je mírně navlhčeným hadříkem. Nikdy nepoužívejte abrazivní prostředky.
- Potah matrace lze sundat a vyčistit podle návodu přiloženého k potahu. Jádro matrace nelze prát.
- Matraci pravidelně otáčejte a větrejte, abyste se vyhnuli plísním.
- Záruky poskytujeme pouze v případě, že byly dodrženy výše popsané pokyny pro péči.
- Používejte pouze náhradní díly schválené výrobcem. Nepřipevňujte k výrobku žádné příslušenství -, které nebylo dodáno výrobcem.
- Nenastavujte výšku postýlky, když je v ní dítě.
- Nepřesouvejte postýlku, když je v ní dítě.
- Bukové dřevo je přírodní pro-

dukt, je individuální a jedinečné svou barvou a strukturou. Proto mohou nastat barevné rozdíly i uvnitř produktu. Dlouhodobé vystavení slunečnímu záření může způsobit změny v barevných tónech produktu.

- Během používání dbejte na to, aby –se do postýlky nedostalo lůžkoviny, přikrývky atd.
- Lůžkoviny a měkké přikrývky mohou pro novorozence představovat nebezpečí udušení –. Nepokládejte pod novorozence polštáře nebo něco podobného, abyste mu poskytlí lepší pohodlí při spánku.
- Babybay NEPOUŽÍVEJTE, pokud některá část chybí, je poškozená nebo rozbitá. V případě potřeby kontaktujte Tobi GmbH & Co.KG pro náhradní díly a pokyny. NEPOUŽÍVEJTE provizorní díly. Babybay smí být používán pouze po řádné opravě.
- Lze použít pouze originální spojovací systémy schválené pro tento model společností Tobi GmbH & Co.KG.
- Přistýlky se nikdy nesmí používat v nakloněné poloze.
- Aby se zabránilo riziku vnějšího udušení v důsledku zachycení, musí být postýlka řádně připevněna k lůžku pro dospělé pomocí spojovacího systému.
- matrací babybay a matrací pro dospělé by nikdy neměla být mezera.
- Před každým použitím zkontrolujte stav upevnění spojovacího systému tak, že postýlku vytáhne-

te směrem od lůžka pro dospělé.

- Babybay , pokud je mezi přistýlkou a postelí pro dospělé mezera.
- Mezery by neměly být uzavřeny polštáři, přikrývkami nebo jinými předměty.
- **Model Original:** Použijte originální a schválenou matraci od Tobi GmbH & Co.KG o rozměrech 81 cm x 41,5 cm a maximální tloušťce 5 cm.
- **Model Maxi:** Použijte originální a schválenou matraci od Tobi GmbH & Co.KG o rozměrech 89 cm x 49,5 cm a maximální tloušťce 6 cm.

HU FONTOS – KÉRJÜK, OLVAS- SA EL FIGYELME- SEN, ÉS ŐRIZZE MEG A KÉSŐBBI HIVATKOZÁSHOZ

Összeszerelés:

1. Szerelje össze a három keretrészt (a, b, c részek). fejjel lefelé úgy, hogy a darabok alján lévő nagy lyukak felfelé nézzenek.
2. Csavarja be a 4 csavart (1117-es alkatrész) a c és b részbe ujjszorításig. A csavarban lévő furatnak felfelé kell néznie, ha nem néz felfelé, kissé csavarja ki a csavart, amíg felfelé nem néz. (Lehet, hogy a csavarok kissé meglazultak)
3. Helyezze be a 4 házat (1116-os alkatrész) a c és b részbe az ábra szerint.
4. Helyezze össze az a, b, c keretrészeket úgy, hogy ne legyen köztük rés. Ha a csavarok (1117-es alkatrész) nem illeszkednek könnyen a megfelelő furatokba, ellenőrizze, hogy a házak nem forogtak-e el a furatokban.
5. Helyezze be a 4 csavart (1122-es alkatrész) a házakba, amelyek már az a és c részben vannak. Egy Phillips csavarhúzóval húzza meg a csavarokat az óra mutató járásával megegyező irányban (min. 1,5 Nm, max. 2,5 Nm).
6. Helyezze el a fekvőfelületet (d rész) úgy, hogy a körülötte lévő nagy lyukak felfelé mutassanak. Nyomja a 4 rögzítőpófát (y rész) a fekvőfelületbe a fa dübelekkel a képen látható módon.
7. Rögzítse mind a 4 rögzítőpófát (y. alkatrész) egy M6x40 mm-es csavarral (1211. alkatrész) és a mellékelt imbuszkulccsal (1200. alkatrész) az óramutató járásával megegyező irányban, az ábra szerint. A csavarokat kézzel kell meghúzni (min. 1,5 Nm - max. 2,5 Nm). Ne húzza túl a csavarokat.
8. Fektesse le az a, b és c keretrészeket a padlóra az ábra szerint. Helyezze el a fekvőfelületet (d rész) úgy, hogy a 4 rögzítőpófa (y rész) a babybay alsó oldala felé mutasson .
9. Rögzítse a két ellendarabot (z alkatrész) egy-egy M6x40 mm-es csavarral (1211. alkatrész) a rögzítőpófákhoz (y. rész) a fekvő felületen (d rész) imbuszkulccsal (1200. alkatrész) az ábra szerint (min. 1,5) . Nm - max.2,5Nm). Ezután helyezze a babatartót a keret alsó oldalára, és rögzítse a másik 2 megfelelőt (z alkatrészt) a hátuljához ugyanezzel a módszerrel . A csavarokat kézzel kell meghúzni (min. 1,5 Nm - max. 2,5 Nm). Ne húzza túl. (A fekvőfelület magasságát később kell beállítani).
10. A fekvőfelület teteje és a keret alsó széle közötti mini mális távolság (az ábra szerint) 27,5 cm.

11. Szerelje fel a vaskonzolt (1115. alkatrész) a futósínre (e1. alkatrész) a csavarral (2049. alkatrész) és a szárnyas anyával (1232. alkatrész) az ábra szerint. A szülői ágyhoz való rögzítéshez szükség van a tartórendszer jobb és bal oldalára. A futósín szögének 180°-os elforgatásával a képen látható módon felszerelhet egy jobb és egy bal oldali részt.
12. Rögzítse a tartórendszert a Babybay- hez az imbuszkulccsal (1200-as alkatrész), a tartórendszer megfelelőivel (e2-es alkatrész) és az M6x40 mm-es csavarokkal (1211-es alkatrész) az ábra szerint. Hagyja kicsit lazán a csavarokat, mert a tartórendszer magasságát még be kell állítani.
13. Állítsa be a babybay fekvőfelületének magasságát úgy, hogy a babybay matrac ugyanolyan magasságban legyen, mint a szülők ágymatracá.

14.1 Tartórendszer felülről:

Helyezze a babaszekrényt a szülők ágya mellé. Az ábra szerint helyezze el a tartórendszer vaskonzoljait a szülőágy keretének tetejére. Állítsa be a vasalási szögek hosszát úgy, hogy ne legyen rés a szülők ágymatracá és a babybay matrac között. Húzza meg annyira a szárnyas anyákat (1232-es alkatrész), hogy a vasszög (1115-ös alkatrész) már ne lehessen hosszában állítani. Húzza meg teljesen a tartórendszer M6x40mm csavarjait (1211-es alkatrész) (min. 1,5 Nm - max. 2,5 Nm). Erősen hátrafelé húzva ellenőrizze, hogy a babatartó biztonságosan rögzítve van-e a szülők ágyához . A két ágy között ne legyen rés.

14.2 Tartórendszer alulról:

Helyezze a babaszekrényt a szülők ágya mellé. Helyezze a tartórendszer vaskonzoljait a szülőágy keretének alsó oldalára az ábra szerint. Állítsa be a vasalási szögek hosszát úgy, hogy ne legyen rés a szülők ágymatracá és a babybay matrac között. Húzza meg annyira a szárnyas anyákat (1232-es alkatrész), hogy a vasszög (1115-ös alkatrész) már ne lehessen hosszában állítani. Húzza meg teljesen a tartórendszer M6x40mm csavarjait (1211-es alkatrész) (min. 1,5 Nm - max. 2,5 Nm). Erősen hátrafelé húzva ellenőrizze, hogy a babatartó biztonságosan rögzítve van-e a szülők ágyához . A két ágy között ne legyen rés.

Biztonsági utasítások:

FIGYELMEZTETÉS - A termék használata előtt olvassa el a használati útmutatót.

FIGYELMEZTETÉS - Hagyja abba a termék használatát, amint a gyermek le tud ülni, letérdelni vagy felhúzni magát. További felhasználáshoz az opcionális kiságy hosszabbítót ajánljuk.

FIGYELMEZTETÉS - Csak a Tobi GmbH & Co.KG által ehhez a modellhez jóváhagyott matracok és tartozékok használhatók.

FIGYELMEZTETÉS - Ha további tárgyakat helyez a termékbe, fulladást okozhat.

FIGYELMEZTETÉS - Ne helyezze a terméket olyan termék közelébe, amely fulladás- vagy fulladásveszélyt jelenthet, mint például: Pl. zsinórok, redőnyök/függönyzsinórok stb.

FIGYELMEZTETÉS - Ne használjon egynél több matracot a termékben.

FIGYELMEZTETÉS - Gyermeke megfulladásának elkerülése érdekében a felnőtt ágyhoz való csatlakozási rendszert mindig távol kell tartani a kiságytól és azon kívül.

FIGYELMEZTETÉS - Ha a baba túl mozgékonyává válik, javasoljuk az opcionális zárókapu használatát.

FIGYELMEZTETÉS - A babybay-t soha nem szabad a szülői ágyról leválasztva használni opcionális zárórács nélkül.

FIGYELMEZTETÉS - soha ne hagyja felügyelet nélkül a babát feküdni vagy aludni.

- Csak háztartási használatra alkalmas
- A Babybayt vízszintes padlóra kell helyezni.
- Ügyeljen arra, hogy kisgyermek ne játsszanak felügyelet nélkül a babybay közelében .
- Minden rögzítőelemet megfelelően meg kell húzni; ügyeljen a laza csavarokra, amelyek a gyermek testének vagy ruházatának részei (pl. zsinórok, nyakláncok, csecsemőcumik pántjai stb.) beakadhatnak, ami a fulladás veszélyét okozhatja.
- helyezze a babybay-t nyílt tűz vagy más erős hőforrás közelébe, például elektromos fűtőtestek, gáztűzhelyek stb.
- babatartók ápolásához elegendő egy enyhén nedves ruhával törölni őket. Soha ne használjon súroló hatású termékeket.
- A matrachuzat a huzathoz mellékelt utasítások szerint eltávolítható és tisztítható. A matrac magja nem mosható.
- Rendszeresen fordítsa meg és szellőztesse a matracot, hogy elkerülje a penészfoltokat.
- Csak akkor vállalunk garanciát, ha a fent leírt ápolási utasításokat betartották.
- Csak a gyártó által jóváhagyott cserealkatrészeket használjon. Ne rögzítsen olyan tartozékokat a termékhez -, amelyeket nem a gyártó szállított.
- Ne állítsa be a kiságy magasságát, ha a gyermek benne van.
- Ne mozgassa a kiságyat, amikor a gyermek benne van.

- A bükkfa természetes termék, színében és szerkezetében egyedi és egyedi. Ezért színeltérések még egy terméken belül is előfordulhatnak. A hosszan tartó napfénynek való kitettség eltérhet a termék színtónusaitól.

- Használat közben ügyeljen arra, hogy ágynemű -, takaró stb. ne kerüljön a kiságyba.

- Az ágynemű és a puha takaró fulladásveszélyt jelenthet az újszülöttek számára -. Kerülje el, hogy párnát vagy bármi hasonlót tegyen az újszülött alá, hogy jobb kényelmet nyújtson alvás közben.

- Babybay NE használja, ha valamelyik alkatrész hiányzik, sérült vagy törött. Ha szükséges, forduljon a Tobi GmbH & Co.KG-hez a pótalkatrészekért és az utasításokért. NE használjon rögtönzött alkatrészeket. A babybay csak megfelelő javítás után használható.

- Csak a Tobi GmbH & Co.KG által ehhez a modellhez jóváhagyott eredeti csatlakozórendszerek használhatók.

- A pótágyakat soha nem szabad ferde helyzetben használni.

- A becsípődésből adódó külső fulladásveszély elkerülése érdekében a kiságyat az összekötő rendszer segítségével megfelelően rögzíteni kell a felnőtt ágyhoz.

- babybay matrac és a felnőtt ágymatrac között.

- Minden használat előtt ellenőrizze a csatlakozórendszer rögzítési állapotát úgy, hogy a kiságyat a felnőtt ágytól távolabbi irányba

húzza.

- a Babybayt , ha rés van a pótágy és a felnőtt ágy között.

- A réseket nem szabad párnával, takaróval vagy más tárggyal lezárni.

- **Modell Original:** Használjon a Tobi GmbH & Co.KG eredeti és jóváhagyott matracát, amelynek méretei 81 cm x 41,5 cm és vastagsága legfeljebb 5 cm.

- **Modell Maxi:** Használjon a Tobi GmbH & Co.KG eredeti és jóváhagyott matracát, amelynek méretei 89 cm x 49,5 cm és vastagsága legfeljebb 6 cm.

هام - يرجى القراءة بعناية والاحتفاظ بها للرجوع إليها في المستقبل

حَشد:

1. قم بتجميع أجزاء الإطار الثلاثة (الأجزاء أ، ب، ج). رأسًا على عقب بحيث تكون الفتحات الكبيرة الموجودة أسفل القطع متجهة للأعلى.
2. b و c قم بربط المسامير الأربعة (الجزء 1117) في الجزأين حتى يتم إحكام إصبعك. يجب أن يكون الثقب الموجود في المسمار متجهًا لأعلى، وإذا لم يكن متجهًا لأعلى، قم بفك المسمار قليلاً حتى (يتجه لأعلى). (قد تكون البراغي فضفاضة قليلاً).
3. كما b و c أدخل المبيئات الأربعة (الجزء 1116) في الجزأين هو. موضع
4. ضع أجزاء الإطار أ، ب، ج معًا بحيث لا توجد فجوة بينها. إذا لم يتم تركيب البراغي (الجزء 1117) بسهولة في الفتحات المقابلة، فتأكد من عدم دوران المبيئات في الفتحات.
5. أدخل المسامير اللولبية الأربعة (الجزء 1122) في المبيئات الموجودة بالفعل في الجزأين أ و ج. استخدم مفك براغي فيليبس لربط براغي البرقة في اتجاه عقارب الساعة (الحد الأدنى 1.5 نيوتن متر والحد الأقصى 2.5 نيوتن متر).
6. ضع سطح الاستلقاء (الجزء د) بحيث تشير الفتحات الكبيرة فكوك التثبيت الموجودة حوله إلى الأعلى. اضغط على على سطح الاستلقاء باستخدام المسامير الخشبية (y الأربعة) (الجزء كما هو موضح في الصورة).
7. باستخدام (y) قم بتأمين كل من فكوك التثبيت الأربعة (الجزء المرفق Allen الجزء 1211) ومفتاح M6x40mm المسمار (الجزء 1200) في اتجاه عقارب الساعة كما هو موضح. يجب ربط البراغي بإحكام باليد (1.5 نيوتن متر على الأقل - 2.5 نيوتن متر كحد أقصى). لا تتبالغ مسامير
8. ضع أجزاء الإطار أ، ب، ج بشكل مسطح على الأرض كما هو موضح. ضع سطح الاستلقاء (الجزء د) بحيث تشير فكوك التثبيت الأربعة (الجزء ص) نحو الجانب السفلي من حوض الطفل بمسمار (z) قم بتوصيل 2 من النظيرين (الجزء واحد (الجزء 1211) لكل منهما بفك التثبيت M6x40mm على سطح الاستلقاء (الجزء د) باستخدام مفتاح (y) (الجزء Allen الجزء 1200) كما هو موضح (الحد الأدنى 1.5 نيوتن) ثم ضع على الجانب السفلي من الإطار وقم بإفراق النظيرين الآخرين (الجزء بالخلف باستخدام نفس الطريقة. يجب ربط البراغي بإحكام باليد (1.5 نيوتن متر على الأقل - 2.5 نيوتن متر كحد أقصى). (لا تتبالغ). (يجب تعديل ارتفاع سطح الاستلقاء لاحقًا).
10. الحد الأدنى للقياس بين أعلى سطح الاستلقاء والحافة السفلية للإطار (كما هو موضح) هو 27.5 سم
11. قم بتركيب الدعامة الحديدية (الجزء 1115) على باستخدام المسمار (الجزء 2049) (e1 قضيب التشغيل) (الجزء

وصامولة الجناح (الجزء 1232) كما هو موضح. لربطه بسرير الوالدين، تحتاج إلى الجانب الأيمن والأيسر من نظام التثبيت. من خلال تدوير الزاوية على قضيب التشغيل بمقدار 180 درجة، يمكنك تركيب الجزء الأيمن والأيسر كما هو موضح باستخدام Babybay قم بتوصيل نظام التثبيت إلى (الجزء 1200)، والنظيرتين لنظام التثبيت (الجزء Allen مفتاح الجزء 1211) كما هو موضح. M6x40mm والمسامير (e2) اترك البراغي مفكوكة قليلاً لأن ارتفاع نظام التثبيت لا يزال بحاجة إلى التعديل.

13. اضبط ارتفاع سطح الاستلقاء في سرير الطفل بحيث تكون مرتبة سرير الطفل على نفس ارتفاع مرتبة سرير الوالدين

الاحتفاظ بالنظام من الأعلى 14.1:

بجوار سرير الوالدين. ضع الأقواس الحديدية Babybay ضع لنظام الدعم أعلى إطار سرير الوالدين كما هو موضح. اضبط طول الزوايا الحديدية بحيث لا تكون هناك فجوة بين مرتبة سرير الوالدين وفرش بيبي باي. قم بربط صواميل الجناح (الجزء 1232) بإحكام بحيث لا يمكن تعديل طول الزاوية الحديدية (الجزء M6x40mm (الجزء 1115). أحكم ربط البراغي (1211) لنظام التثبيت بالكامل (1.5 نيوتن متر على الأقل - 2.5 نيوتن متر كحد أقصى). تحقق مما إذا كانت عربة الأطفال مثبتة بشكل آمن على سرير الوالدين عن طريق سحبها بقوة إلى الخلف. لا ينبغي أن يكون هناك فجوة بين السريرين

نظام الإمساك من الأسفل 14.2:

بجوار سرير الوالدين. ضع الأقواس الحديدية Babybay ضع لنظام الدعم على الجانب السفلي من إطار سرير الوالدين كما هو موضح. اضبط طول الزوايا الحديدية بحيث لا تكون هناك فجوة بين مرتبة سرير الوالدين وفرش بيبي باي. قم بربط صواميل الجناح (الجزء 1232) بإحكام بحيث لا يمكن تعديل طول الزاوية الحديدية (الجزء M6x40mm (الجزء 1115). أحكم ربط البراغي (الجزء 1211) لنظام التثبيت بالكامل (1.5 نيوتن متر على الأقل) - 2.5 نيوتن متر كحد أقصى). تحقق مما إذا كانت عربة الأطفال مثبتة بشكل آمن على سرير الوالدين عن طريق سحبها بقوة إلى الخلف. لا ينبغي أن يكون هناك فجوة بين السريرين

السخانات الكهربائية ومواقد الغاز وما إلى ذلك

- للتعناية بالأطفال "المطلبين"، يكفي مسحهم بقطعة قماش مبللة قليلاً. لا تستخدم أبداً المنتجات الكاشطة
- يمكن إزالة غطاء المرتبة وتنظيفه وفقاً للتعليمات المرفقة مع الغطاء. قلب المرتبة غير قابل للغسل
- أقلب المرتبة وقم بتهويتها بانتظام لتجنب بقاء العفن
- نحن نقدم ضمانات فقط في حالة اتباع تعليمات الرعاية الموضحة أعلاه
- استخدم فقط قطع الغيار المعتمدة من قبل الشركة المصنعة. لا تقم بتوصيل أي ملحقات بالمنتج - لم يتم توفيرها من قبل الشركة المصنعة
- لا تقم بتعديل ارتفاع سرير الطفل أثناء وجود الطفل بداخله
- لا تحركي السرير عندما يكون الطفل بداخله
- خشب الزان منتج طبيعي، فهو فردي وفريد من نوعه في لونه وبنيتيه. لذلك، يمكن أن تحدث اختلافات في اللون حتى داخل المنتج. قد يؤدي التعرض لفترة طويلة لأشعة الشمس إلى حدوث اختلافات في درجات ألوان المنتج
- أثناء الاستخدام، تأكد من عدم وصول الفراش والبطانيات وما إلى ذلك إلى سرير الأطفال
- يمكن أن تشكل الفراش والبطانيات ألغاماً خطيرة للاختناق على الأطفال حديثي الولادة - تجنب وضع الوسائد أو ما شابه تحت المولود الجديد لتوفير له راحة أفضل أثناء النوم
- بيبي باي لا تستخدمه إذا كان أي جزء مفقوداً أو تالفاً أو مكسوراً. إذا لزم الأمر، للحصول على قطع الغيار والتعليمات، لا تستخدم أجزاء مؤقتة. لا يجوز استخدام إلا بعد إصلاحه بشكل صحيح babybay
- لا يجوز استخدام سوى أنظمة الاتصال الأصلية المعتمدة لهذا الطراز من قبل شركة Tobi GmbH & Co.KG.
- لا يجوز أبداً استخدام الأسرة الإضافية في وضع مائل

تعليمات الأمان

تحذير - اقرأ دليل التعليمات قبل استخدام هذا المنتج

تحذير - توقف عن استخدام هذا المنتج بمجرد أن يتمكن الطفل من الجلوس أو الركوع أو سحب نفسه للأعلى. لمزيد من الاستخدام، نوصي بتمديد سرير الأطفال الاختياري

تحذير - لا يجوز استخدام سوى المراتب والملحقات التي تمت الموافقة عليها من قبل لهذا Tobi GmbH & Co.KG شركة الطراز

تحذير - قد يؤدي وضع عناصر إضافية داخل المنتج إلى الاختناق

تحذير - لا تضع المنتج بالقرب من منتج آخر قد يشكل خطر الاختناق، مثل: على سبيل المثال، الحبال، وأسلاك الستائر/الستائر، وما إلى ذلك

تحذير - لا تستخدم أكثر من مرتبة واحدة في المنتج

تحذير - لتجنب خطر الاختناق لطفاً، يجب دائماً إبقاء نظام التوصيل بسرير البالغين بعيداً عن سرير الأطفال وخارجه

تحذير - يسمح باستخدام هذا المنتج للأطفال **تحذير** - إذا أصبح الطفل رشيماً جداً، نوصي باستخدام بوابة القفل الاختيارية

تحذير - لا ينبغي أبداً استخدام منفصلاً عن سرير الوالدين بدون شبكة قفل اختيارية **تحذير** - لا تترك طفلك مستلقياً أو نائماً دون مراقبة

مناسبة للاستخدام المنزلي فقط
على أرضية Babybay يجب وضعه مستوية

تأكد من أن الأطفال الصغار لا يلعبون دون مراقبة بالقرب من بيبي باي
يجب ربط جميع أدوات التثبيت بشكل صحيح، وانتبه لأية براغي مفكوكة يمكن أن تعلق بها أجزاء من جسم الطفل أو ملابسه (مثل الحبال والقلائد وأشرطة لهايات الأطفال وما إلى ذلك)، مما قد يؤدي إلى خطر الاختناق

تضعي بيبي باي أبداً بالقرب من نار مفتوحة أو مصادر حرارة قوية أخرى مثل السخانات الكهربائية ومواقد الغاز وما إلى ذلك

- لمنع خطر الاختناق الخارجي بسبب الانحباس، يجب تثبيت سرير الأطفال بشكل صحيح في سرير البالغين باستخدام نظام التوصيل.
- وفرش سرير babybay مرتبة البالغين.
- تحقق من حالة تثبيت نظام التوصيل قبل كل استخدام عن طريق سحب المهد في اتجاه بعيد عن سرير البالغين.
- إذا كانت هناك فجوة بين Babybay السرير الإضافي وسرير البالغين لا ينبغي سد الفجوات بالوسائد أو البطانيات أو غيرها من الأشياء.
- الطراز الأصلي: استخدم مرتبة أصلية بأبعاد 81 سم × 41.5 سم Tobî GmbH & Co.KG ومعتمدة من شركة وسمك أقصى يبلغ 5 سم.
- موديل ماكسي: استخدم مرتبة أصلية بأبعاد 89 سم × 49.5 سم Tobî GmbH & Co.KG ومعتمدة من شركة وسمك أقصى 6 سم.

babybay®

Tobi GmbH & Co.KG - Wildmoos 2 - 82266 Inning am Ammersee - Germany
 Tel. (+49) 8143-999490 - Fax. (+49) 08143/99949199 - www.babybay.de

Druckfehler, Irrtümer und technische Änderungen vorbehalten / Misprints, mistakes and technical changes reserved / Sous réserve de fautes d'impression, d'erreurs et de modifications techniques / Reservado el derecho a errores tipográficos y técnicos

