
Bedienungsanleitung

Style

2024-03-21

Originalbedienungsanleitung DE

SEHR GEEHRTE KUNDIN, SEHR GEEHRTER KUNDE,

Wir freuen uns, dass Sie sich für dieses Qualitätsprodukt entschieden haben.

Ihr Polstermöbel wurde von qualifizierten Handwerkern mit größter Sorgfalt und nach den höchsten Qualitätsstandards gefertigt. Fortschrittliche und umweltgerechte Produktionstechniken bürgen für die gute Qualität dieses Möbelstückes. Unsere Möbel werden nach internationalen Qualitätskriterien und Normen hergestellt. Jedes Möbelstück wird vor der Auslieferung von eigenen, hoch qualifizierten Fachleuten auf dessen Gebrauchstüchtigkeit und Verarbeitung geprüft.

Jedes im Handel erhältliche „DGM-Möbelstück“ wurde von einem unabhängigen Institut unter Laborbedingungen von Kopf bis Fuß auf verschiedene Prüfkriterien hin getestet. Neben der Sicherheit wurde hierbei vor allem die Stabilität, Verarbeitung und Funktionalität von den Möbelstücken geprüft.

Das Qualitätssiegel "Goldenes M" ist das einzige in Deutschland offiziell anerkannte Gütezeichen für Möbel und gilt europaweit als der strengste Nachweis für Möbelqualität und Möbelsicherheit.



Wir wünschen Ihnen viel Freude mit Ihrem neuen Qualitätsprodukt!

ZU IHRER EIGENEN SICHERHEIT

Allgemeine Hinweise

Beachten Sie folgenden Grundsatz: Erst diese Anleitung lesen, dann das Möbel verwenden. Bei einer Weitergabe des Produktes an Dritte auf diese Anleitung verweisen.

Bestimmungsgemäße Verwendung

Das Möbel ist ausschließlich zum Ruhen und Schlafen in Innenräumen vorgesehen.

Die maximale Belastbarkeit bei gleichmäßiger Verteilung je Bettseite: 150kg

Das Möbel ist für folgende Verwendung nicht geeignet:

- medizinische Verwendung
- gewerblicher Bereich

Jede weitere hier nicht genannte Verwendung gilt als nicht bestimmungsgemäß und kann zu Sach- oder Personenschäden führen.

Warnhinweisgestaltung und Zeichenerklärung

Besondere Gefahren bei der Handhabung sind in der Anleitung wie folgt dargestellt:

*Ein Warnhinweis ist ggf. eingeklappt dargestellt. Durch Klicken auf den Warnhinweis erhalten Sie die vollständige Information. Die Signalwörter "**WARNUNG**" oder "**VORSICHT**" signalisieren die mögliche Schwere der Gefahr:*

WARNUNG!

"Gefährliche Situation, die schwere Verletzungen oder den Tod nach sich ziehen kann, wenn sie nicht vermieden wird!"

"Liste mit Handlungsanweisungen, um der Gefahr zu Entkommen"

VORSICHT!

"Gefährliche Situation, die leichte Verletzungen nach sich ziehen kann, wenn sie nicht vermieden wird!"

"Liste mit Handlungsanweisungen, um der Gefahr zu Entkommen"

HINWEIS!

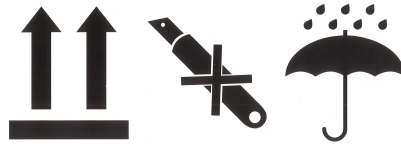
Schädliche Situation, die zu einem Sachschaden am Produkt oder der Umgebung führen kann, wenn sie nicht vermieden wird!

INFO

Informationen und Hinweise zu Ihrem Produkt.

Warnhinweise und Piktogramme

Folgende Warnhinweise und Piktogramme finden Sie auf Ihrem Produkt oder der Verpackung:



diese Seite oben, kein Cuttermesser benutzen, vor Nässe schützen (v.l.n.r.)

Füße montiert <small>deutsch</small>	Legs Assembled <small>englisch</small>	Pieds montés <small>französisch</small>
Poten gemonteerd <small>niederländisch</small>	Poggiapiedi montato <small>italienisch</small>	Patas montadas <small>spanisch</small>
Pés montados <small>portugiesisch</small>	Noge so montirane <small>slowakisch</small>	A lábak beszerelése <small>ungarisch</small>
Nohy namontované <small>tschechisch</small>	Nohy namontované <small>slowakisch</small>	Nožice su priložene <small>kroatisch</small>
Nogice su postavljene <small>serbisch</small>	Установлені підставки для ніг <small>ukrainisch</small>	Nóżki zamontowane <small>polnisch</small>
Piciorușele montate <small>rumänisch</small>	Ножки установлены <small>russisch</small>	Краката – монтирани <small>bulgarisch</small>

Optional wenn Füße vormontiert sind

Füße innen beigelegt <small>deutsch</small>	Innerlegs included <small>englisch</small>	Pieds joints à l'intérieur <small>französisch</small>
Poten bijgeleverd <small>niederländisch</small>	Poggiapiedi interno in dotazione <small>italienisch</small>	Patas colocadas al lado en el interior <small>spanisch</small>
Os pés encontram-se no interior <small>portugiesisch</small>	Noge so priložene v notranjosti <small>slowakisch</small>	A lábak behelyezése <small>ungarisch</small>
Nohy přiloženy uvnitř <small>tschechisch</small>	Nohy priložené vnútri <small>slowakisch</small>	Nožice su postavljene <small>kroatisch</small>
Nogice su priložene <small>serbisch</small>	Підставки для ніг додаються <small>ukrainisch</small>	Proszę nie stawać na oparciach! <small>polnisch</small>
Piciorușele livrate <small>rumänisch</small>	Ножки прилагаются внутри <small>russisch</small>	Краката – отвътре <small>bulgarisch</small>

Optional wenn Füße beigelegt sind

**MONTAGEMATERIAL
BEIGEPACKT**

Optional wenn Montagematerial beigelegt ist

Allgemeine Gefährdungen

- Es besteht Verletzungsgefahr für Kinder und Personen mit verringerten physischen, sensorischen oder mentalen Fähigkeiten sowie Mangel an Erfahrung und Wissen. Lassen Sie diese Personen nicht unbeaufsichtigt an das Möbel.
- Durch das Gewicht des Möbels sind Quetschungen und Verhebungen möglich. Bei allen Vorhaben ist die Größe und das Gewicht zu berücksichtigen.
- Bei Benutzung des Möbels auf andere Personen (vor allem Kinder) achten.

PRODUKTÜBERSICHT

i INFO

Diese Bedienungsanleitung kann Funktionen beschreiben, die Ihr Möbel nicht besitzt.

i INFO

In der vorliegenden Bedienungsanleitung werden Produktvarianten und Zubehör beschrieben. Bitte entnehmen Sie Ihre Produktvariante und Zubehör dem Bestell- bzw. Lieferschein.

Produktübersicht

Liegefläche	Breite	Tiefe	Höhe
200x200	227	230	38(113)
180x200	207	230	38(113)
160x200	187	230	38(113)
140x200	167	230	38(113)
Maße können um 1 - 2 cm abweichen. Alle Maße in [cm]			

i INFO

Bei Sondergrößen beachten Sie bitte die Beschreibung der nächstfolgenden regulären Größe.

INFORMATIONEN ZU TRANSPORT UND AUFBAU

Bei Transport und Aufbau des Möbels sind folgende Warnhinweise zu beachten:

⚠️ WARNUNG!

Quetsch-,Erstickungs- und Stolpergefahr bei Transport und Montage des Möbels!

Quetschgefahr durch bewegliche Teile.

Erstickungsgefahr durch Verpackungsmaterial.

Stolpergefahr durch Verpackungsmaterial.

- Beim Abstellen und Aufbau des Möbels auf Gliedmaßen unter und zwischen den Elementen achten.
- Verpackungsmaterial nicht liegen lassen.
- Nicht benötigtes Verpackungsmaterial entsorgen.
- Kinder nicht mit Verpackungsmaterial spielen lassen. Kinder können Teile des Verpackungsmaterials verschlucken oder einatmen.

❗ HINWEIS!

Beschädigungsgefahr bei Transport und Montage!

- Es werden mindestens zwei Personen für Transport, Montage und Demontage benötigt.
- Das Möbel nur mit entsprechenden Schutzmaßnahmen (Verpackung) transportieren.
- Das Möbel nur am unteren Gestellrahmen bzw. der markierten Stellkanten anheben, transportieren und abstellen.
- Zum Öffnen der Verpackung keine scharfen Gegenstände wie z.B. ein Cuttermesser verwenden.
- Schutzverpackungen oder Transportsicherungen erst am endgültigen Aufstellort entfernen.
- Bei der Montage eine Weiche Unterlage verwenden. Harte Oberflächen können das Möbel beschädigen.
- Ca. 50 cm Abstand zu Wänden, Wärmequellen und anderen Hindernissen halten um:
 - Beschädigungen zu vermeiden.
 - Das Blockieren von Funktionen zu vermeiden.
 - Schimmelbildung zu vermeiden (Außenwände).

❗ INFO

Informationen zum Transport und Montage des Möbels!

- Etwaige Aufkleber auf dem Produkt beachten.
- Benötigtes Werkzeug für die Montage beachten.
- Die Elemente müssen ordnungsgemäß verbunden sein.
 - Es dürfen keine Höhenunterschiede entstehen, um Blockaden bei der Ausführung von etwaigen Funktionen (z.B. verstellbare Teile) zu vermeiden.

Montagehinweise

Bei etwaigen Fragen wenden Sie sich bitte an Ihren Fachhändler oder an unser Kundencenter:

ADA Möbelfabrik GmbH

Baiersdorf-Umgebung 61

A-8184 Anger

Tel.: +43 (0)31757100 - 0

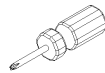
E-Mail: office@ada.at



Mindestens 2 Personen werden beim Transport, Montage und Demontage benötigt.



Maßband wird benötigt.



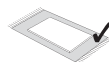
Werkzeug wird benötigt.



Bedienungs-/Montageanleitung aufheben.



Bedienungs-/Montageanleitung nicht wegwerfen.



Bei der Montage eine weiche Unterlage verwenden.



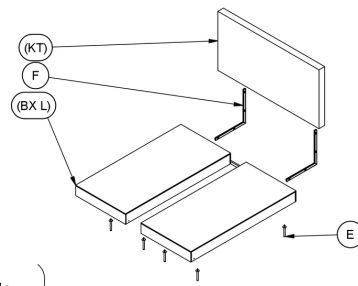
Harte Böden können das Möbel zerkratzen/beschädigen.

Montage

Abbildung 1

Style

160x200 180x200 200x200	A 5x		140x200	A 4x	
	B 4x			B 4x	
	C 9x			C 8x	
	D 9x			C 8x	
	E 8x			E 4x	
	F 2x			F 2x	



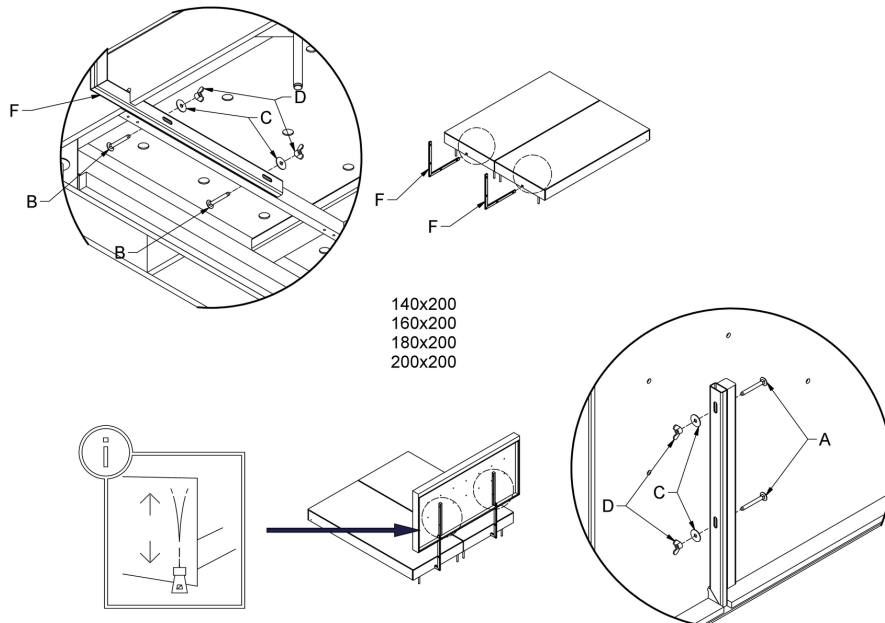
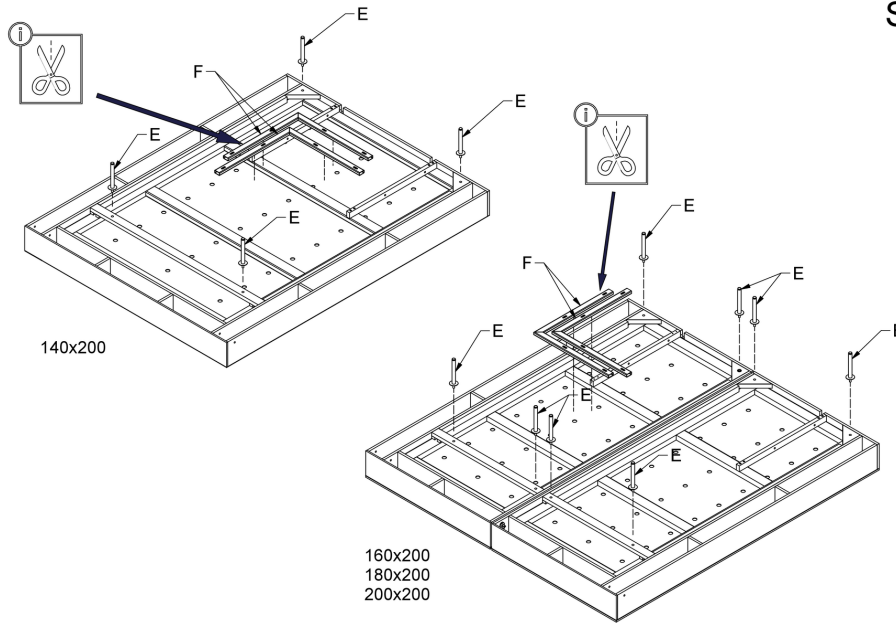
KT - Style
BX R - Style
BX L - Style

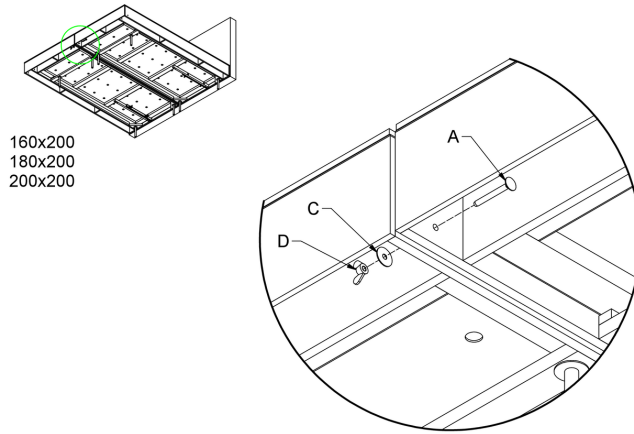
140x200 | 160x200 | 180x200 | 200x200

[mm]

mind.

	Betriebsanleitung herunterladen - QR-Code scannen! Scannen Sie mit Ihrem Smartphone oder Tablet den folgenden QR-Code und laden Sie sich die Online-Betriebsanleitung zu Ihrem Produkt herunter. Alle oben genannten Informationen erhalten Sie auch im Internet unter: http://medien.ada.at/QR/Anger/a2stylfb.pdf	Sie können diese Betriebsanleitung auch postalisch anfordern: ADA Möbelfabrik GmbH Baierdorf-Umgebung 61 A-8184 Anger	Bei etwaigen Fragen wenden Sie sich bitte an Ihren Fachhändler oder an unser Kundencenter: office@ada.at
--	---	--	---



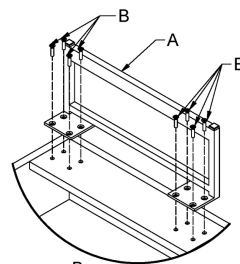
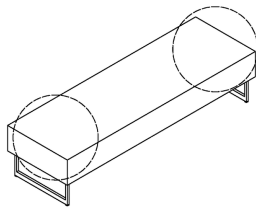


160x200
180x200
200x200

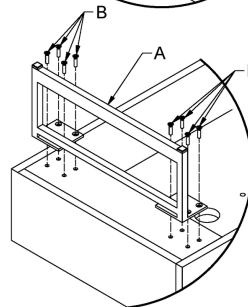
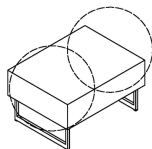
Abbildung 2

Style NK, HOBA

A 2x	
B 16x	



A 2x	
B 16x	



Seite 1 / 1
Style



MATERIALEIGENSCHAFTEN UND PFLEGE

Produkteigenschaften

In den ersten Wochen hat jedes Material einen unschädlichen Neu- bzw. Eigengeruch, der sich nach kurzer Benutzungsdauer auf ein Minimum reduziert.

Maße unterschiedlicher Zusammenstellungen können abweichen aufgrund von:

- Modell
- Polsterung
- Bezugsart

Sollte ihr Möbel mit Leder bezogen sein, können zusätzliche Teilungsnähte im Sitz- oder Rückenbereich erforderlich sein.

Bei bestimmten Modellen wird die Polsterung auf Grund des Designs mit Raffungen versehen. Diese können bei verschiedenen Modellarten unterschiedlich ausfallen. Die Raffungen bedingen eine gewollte Wellenbildung auf Sitz, Rücken oder Seitenteil. Diese kann sich durch Gebrauch verändern.

Viele Möbel werden grundsätzlich leger gepolstert:

- Der Bezug ist nicht durchgehend mit der Polsterung verbunden.
- Die Polsterung erlaubt ein Einsitzen und der Bezug spannt sich nicht glatt auf dem Möbel, daher kommt es zu einer optischen Wellenbildung auf Sitz, Armlehnen und Korpus.

Dabei handelt es sich um eine warentypische Eigenschaft und stellt keinen Qualitätsmangel dar.

Unterschiede in der Sitzhärte können wie folgt entstehen:

- Die Polsterung hat eine gewisse Vorspannung, die durch den Gebrauch etwas nachlässt.
- Dort wo der Sitzplatz am häufigsten beansprucht wird, kann dieser im Laufe der Zeit durch Nachlassen der Polsterung automatisch etwas weicher werden als die übrigen Elemente.

Beschläge und Technik

⚠️ WARNUNG!

Quetsch- und Stromschlaggefahr bei der Reinigung des Möbels!

Quetschgefahr durch bewegliche Teile.

Stromschlaggefahr durch feuchte oder beschädigte elektrische Bauteile.

- Das Möbel vor der Reinigung vom Stromnetz trennen.
- Beschädigte elektrische Bauteile nicht an das Stromnetz anschließen.
- Elektrische Bauteile müssen trocken sein.

Reinigung/ Pflege

- Überprüfen Sie regelmäßig die Metallbeschläge auf ihre Sauberkeit und entfernen Sie wenn nötig den entstandenen Metallabrieb durch Saugen und Wischen.
- Beschläge und elektrische Bauteile mit einem trockenen und sauberen Baumwolltuch abwischen.

Holz

Holz ist ein natürlich gewachsener Rohstoff. Eine absolute Farb- und Strukturgleichheit (z.B. zwischen Planungsmuster und Lieferung) kann daher nicht garantiert werden. Feuchtigkeit wird aus der Umgebung aufgenommen und abgegeben. Vermeiden Sie daher ein starkes Auf- und Absteigen der Luftfeuchtigkeit, um ein Öffnen der Leimfugen oder Rissbildung zu verhindern.

Reinigung/ Pflege

- Das Möbel einmal pro Woche mit einem weichen nebelfeuchten Tuch (Baumwoll- oder Mikrofaser) reinigen.

Leder

Leder ist ein Naturprodukt und weist fast immer eine Vielzahl an Merkmalen auf. Farb- und Strukturunterschiede, Narben sowie Insektenbisse sind daher natürliche Erscheinungen und kein Reklamationsgrund.

Reinigung/ Pflege

- Das Möbel mit einem geeigneten Lederpflegeset pflegen, um es geschmeidig zu halten.
- Das Möbel einmal pro Woche mit einem Staubsauger und einer weichen Polstermöbelbürste auf niedrigster Stufe absaugen.
- Das Möbel einmal pro Woche mit einem weichen nebelfeuchten Tuch (Baumwoll- oder Mikrofaser) reinigen.

Stoff/ Mikrofaser

Folgende Eigenschaften sind warentypisch und kein Qualitätsmangel:

- Farbechtheit
- Lichtechtheit
- Changieren
- Pilling
- Sitzspiegel

Reinigung/ Pflege

Möbelbezugsstoffe benötigen regelmäßig Reinigung und Pflege:

- Das Möbel einmal pro Woche mit einem Staubsauger und einer weichen Polstermöbelbürste auf niedrigster Stufe absaugen.
- Das Möbel einmal pro Woche mit einer weichen Bürste (Kleiderbürste) in die Strichrichtung abbürsten.
- Um die Fasern für eine bessere Langlebigkeit zu erhalten, den Bezug einmal im Monat mit einem nebelfeuchten Leder abreiben.

❗ HINWEIS!

Beschädigungsgefahr!

Verschmutzungen rasch entfernen, um ein Einziehen in den Bezugsstoff zu vermeiden. Eine Intensivreinigung ist nur bei außergewöhnlichen Verschmutzungen wie z.B. verschütteten Getränken, Speisen oder Blut notwendig und muss von einer Fachkraft durchgeführt werden.

ENTSORGUNG

Möbel und Verpackungsmaterial gemäß den geltenden örtlichen und nationalen Richtlinien und Vorschriften entsorgen.

2024-03-21