

REPC-Nr.:

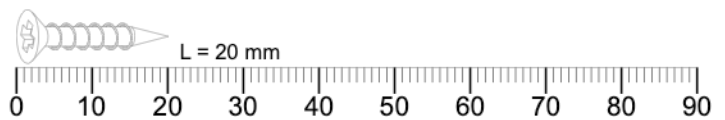
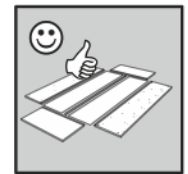
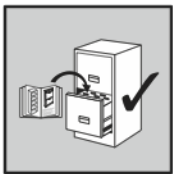


Artikel.-Nr.:

**4008-EB-97**

Montageanleitung.-Nr.:

**MA1-00834**



Das Ersatzteil-Anforderungsformular finden Sie auf  
The replacement parts requisition form you find on  
<https://www.mausbacher.de/ersatzteile/>

# Colli 1/1

## BT1-00925

B02-15

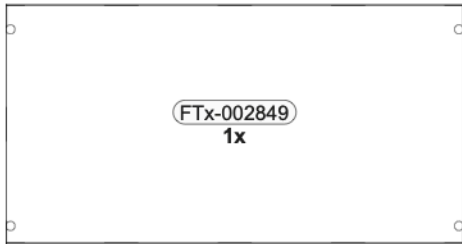


B02-25



4x

4x



FTx-002849  
1x

968 x 505

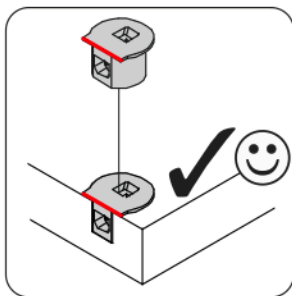
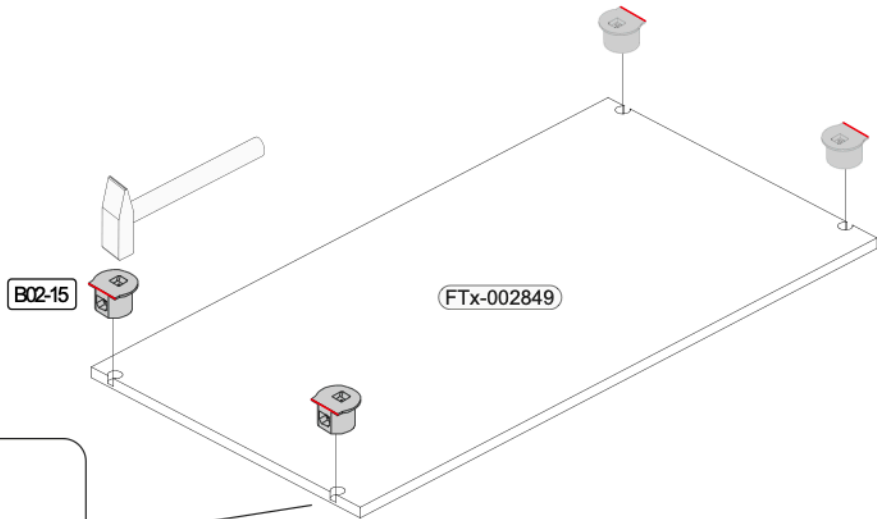
1



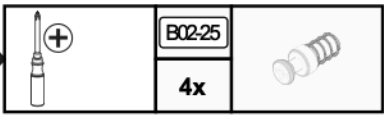
B02-15



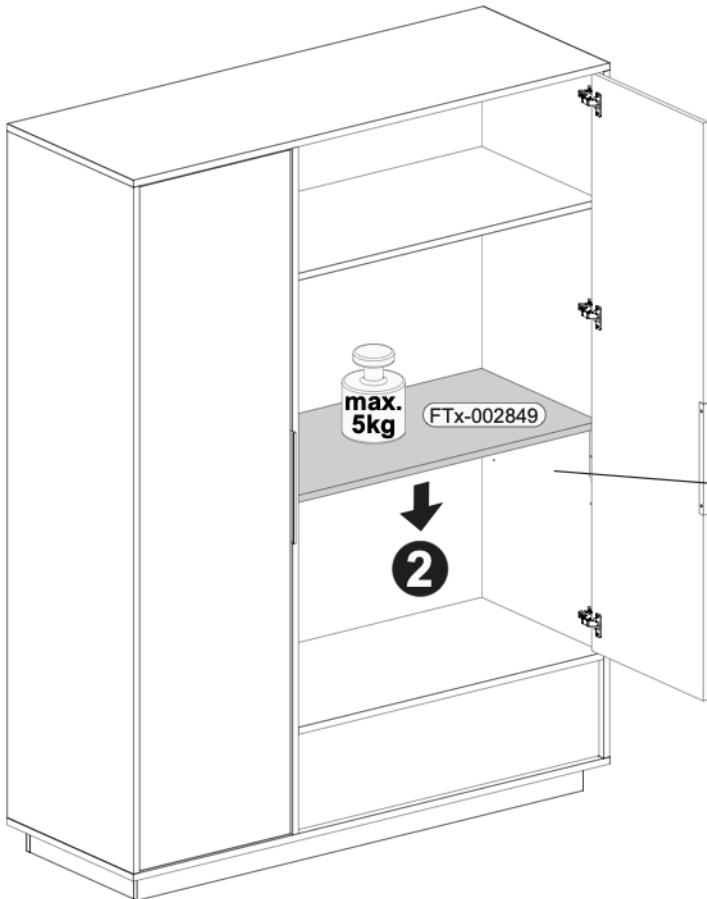
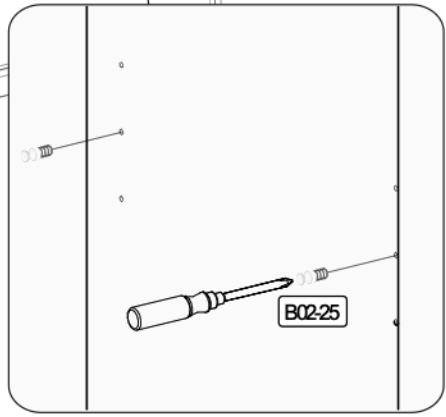
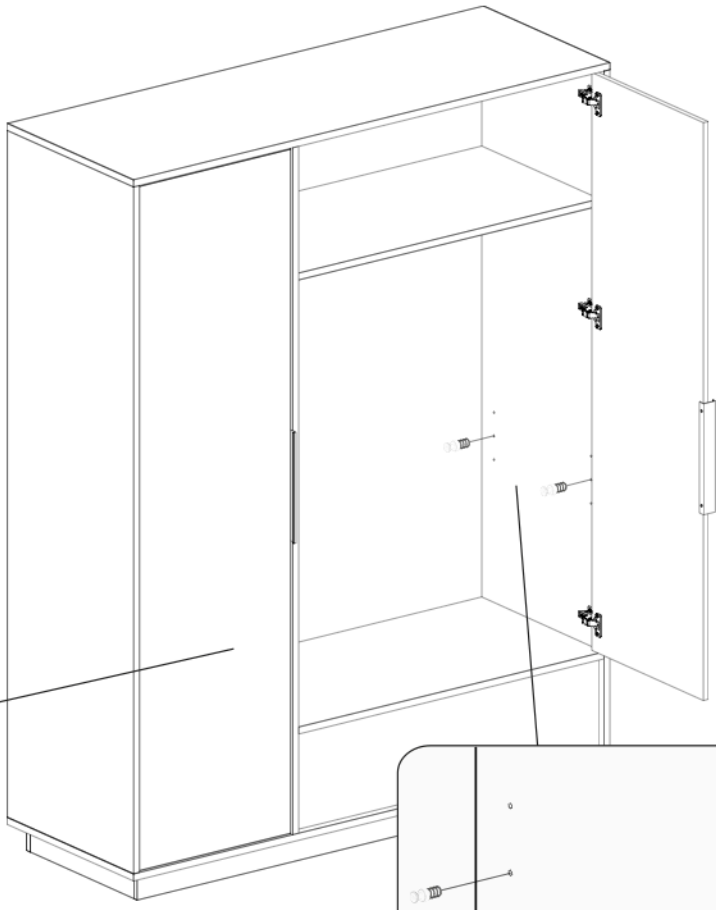
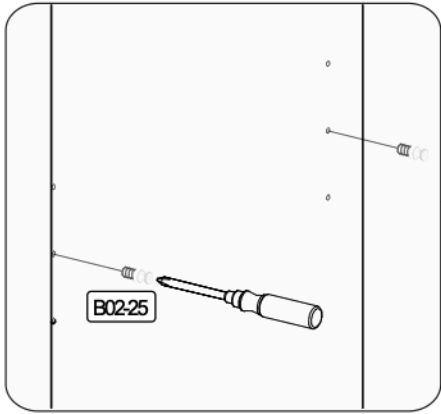
4x



2



1



3

