

Gebrauchsanweisung

Stand: 03/2026
Produkt: Armlehnstuhl drehbar mit Rückholfunktion
Artikel: 2141242, 2141243
Modell: Marson



Allgemeine Hinweise und bestimmungsgemäße Verwendung

Wir gratulieren Ihnen zum Erwerb Ihres neuen Sitzmöbels.

Die vorliegende Gebrauchsanleitung wurde von uns für unsere Sitzmöbel verfasst und ist ein wichtiger Bestandteil für das von Ihnen erworbene Produkt. Darin enthalten sind wichtige Informationen für den Käufer und alle Benutzer des Produktes. Bitte lesen Sie diese Anleitung unbedingt vor dem erstmaligen Gebrauch sorgfältig durch und bewahren Sie diese auf.

Bitte prüfen Sie umgehend nach Erhalt Ihrer Ware, ob alle Teile vorhanden sind und ob Transportschäden vorliegen.

Der Artikel ist zur Nutzung im allgemeinen Wohnbereich produziert und sollte auch nur dort aufgestellt und genutzt werden.

Unsere Produkte werden zur Nutzung für den privaten Gebrauch gefertigt und sind nicht zur gewerblichen Nutzung geeignet.

Bei Fragen wenden Sie sich bitte umgehend an Ihren Fachhändler.

Bestimmungsgemäße Verwendung

Wir übernehmen keinerlei Haftung für Schäden, die durch nicht bestimmungsgemäße Verwendung oder Nichtbeachtung der Hinweise dieser Betriebsanleitung entstehen.

Bitte beachten Sie, dass Umbauten und/oder Veränderungen am Produkt nicht nur die Nutzung Ihres Produktes beeinflussen können, sondern sicherheitsrelevante Konsequenzen mit sich bringen können. Es sind keinerlei Umbauten und/oder Veränderungen erlaubt.

Verwenden Sie auf keinen Fall Ersatzteile von Drittherstellern. Wir übernehmen in diesem Fall keinerlei Haftung.

Sicherheitshinweise

Kinder dürfen das Sitzmöbel nur unter direkter Aufsicht von Erwachsenen benutzen.

Das Sitzmöbel ist kein Kinderspielzeug. Kinder können sich verletzen, wenn sie mit dem Sessel spielen, sich daran hochziehen oder darauf hüpfen.

Achten Sie darauf, dass Kinder oder Personen, mit eingeschränkten physischen, sensorischen und psychischen Fähigkeiten, niemals Funktionen ausführen oder das Sitzmöbel als Spielzeug bzw. als Spielplatz (z.B. als Karussell) verwenden.

Verwenden Sie das Sitzmöbel nicht als Aufstiegshilfe, Leiterersatz oder Turngerät. Sie können sich schwer verletzen.

Sitzen Sie unbedingt korrekt.

Stellen Sie auf keinen Fall heiße Gegenstände bzw. Kerzen direkt auf die Elemente. Seien Sie vorsichtig mit Zigaretten und offenem Feuer.

Überprüfen Sie alle Schraub- und Steckverbindungen in regelmäßigen Zeitabständen und ziehen diese nach. Lose Schraubverbindungen führen zu einer Beeinträchtigung der Sicherheit.

Bei Sitzmöbel mit Funktionen, achten Sie bitte darauf, dass sich während der Betätigung kein Körperteil in der Nähe des Mechanismus befindet. Achten Sie auch darauf, dass sich keine Kinder und Haustiere in der Nähe aufhalten. Grundsätzlich sollte ausreichend Platz vorhanden sein, damit Sie die Funktionen nutzen können, ohne, dass sich andere Personen im Nutzungsradius befinden.

Transport und Aufbau

Sie sollten Ihr Sitzmöbel nur in ordnungsgemäßer Originalverpackung transportieren. Entfernen Sie die Verpackung erst nach dem Transport zum endgültigen Aufstellort.

Ihr Sitzmöbel ist schwer. Transportieren Sie es nicht allein, sondern nur mit zwei oder mehreren Personen.

Öffnen Sie die Verpackung nicht mit scharfen oder spitzen Gegenständen (Verwenden Sie auf keinen Fall Messer, Cuttermesser oder Scheren).

Lassen Sie Kinder nicht mit der Verpackung spielen. Sie können an der Folie ersticken oder sich an der Verpackung verletzen.

Achten Sie darauf, dass Kinder nicht mit Schrauben und anderen Kleinteilen spielen oder diese in den Mund nehmen. Es besteht Erstickungsgefahr.

Kontrollieren Sie vor dem Aufbau, ob es beschädigte oder gelockerte Teile gibt.

Achten Sie darauf, dass das Sitzmöbel auf einem ebenen Untergrund steht, damit es nicht kippt.

Wählen Sie den Standort so, dass auch bei überstehenden Bauteilen ausreichend Platz vorhanden ist, um das Sitzmöbel umrunden zu können.

Ihr Sitzmöbel sollte vor direkter Licht- und Sonneneinstrahlung geschützt sein. Dadurch minimieren Sie das Verblässen des Bezugsmaterials.

Pflegehinweise

Durch eine regelmäßige Pflege Ihrer Sitzmöbel können Sie die Lebensdauer verlängern.

Stoffe

Tupfen Sie flüssige Verschmutzungen schnell und mit einem saugfähigen Tuch ab. Bitte reiben Sie nicht, da sie die Verschmutzung ansonsten tiefer in das Gewebe drücken.

Reinigen Sie Verschmutzung mit abgekochtem Wasser, Neutralseife und einem sauberen weichen Schwamm. Bitte verwenden Sie auf keinen Fall heißes Wasser. Das abgekochte Wasser sollte lauwarm sein.

Verwenden Sie auf keinen Fall chemische Reinigungsmittel, wie z. B. Aceton, Alkohol, Säuren oder Reinigungsbenzin. Ansonsten besteht die Gefahr, dass sich die Farben der Stoffe verändern.

Reinigen Sie immer die ganze Fläche. Ansonsten kann es sein, dass bei Sitzmöbel, die schon länger in Benutzung sind, die besonders intensiv gepflegte Stelle etwas heller wird. Reinigen Sie immer großflächig.

Lassen Sie Ihr Sitzmöbel nach der Reinigung bei Zimmertemperatur trocknen und trocknen Sie nicht mit Warmluft (z.B. Föhn). Setzen Sie sich auf keinen Fall auf noch feuchte Stellen, da dadurch ein sogenannter Sitzspiegel entstehen kann.

Verwenden Sie zur Reinigung Ihres Sitzmöbels keine Dampfreiniger oder Bügeleisen.

Bei hellen Bezügen können Verfärbungen durch nicht farbechte Textilien der Bekleidung des Benutzers entstehen (z.B. Jeans). Sollte das passieren, handelt es sich um einen Mangel des Bekleidungsstoffes und liegt nicht am Bezug Ihres Sitzmöbels.

Leder

Jedes Leder ist ein einmaliges Naturprodukt mit individuellen Naturmerkmalen und ist auch durch Form, Struktur und Farbe einmalig. Kleine Narben, Zeckenbisse, Unterschiede in der Haptik und Farbsunterschiede sind kein Makel Ihres Leders, sondern machen es zu einem einmaligen Naturprodukt.

Tupfen Sie flüssige Verschmutzungen umgehend mit einem saugfähigen Tuch ab.

Verwenden Sie zur Pflege und Reinigung ausschließlich destilliertes oder abgekochtes Wasser.

Wir empfehlen Ihr Sitzmöbel wöchentlich mit einem feuchten Tuch abzuwischen. So entfernen Sie Verunreinigungen wie Staub und verhindern, dass sich diese in das Leder einarbeiten.

Verwenden Sie auf keinen Fall chemische Reinigungsmittel, wie z. B. Aceton, Alkohol, Säuren oder Reinigungsbenzin. Ansonsten besteht die Gefahr, dass sich die Farben der Stoffe verändern.

Bei hellen Bezügen können Verfärbungen durch nicht farbechte Textilien der Bekleidung des Benutzers entstehen (z.B. Jeans). Sollte das passieren, handelt es sich um einen Mangel des Bekleidungsstoffes und liegt nicht am Bezug Ihres Sitzmöbels.

Entsorgung







Bitte entsorgen Sie das Produkt sowie das Verpackungsmaterial stets gemäß den Vorschriften Ihres örtlichen Entsorgungssystems. Zur Entsorgung gibt es ein öffentliches Rücknahmesystem. Weitere Informationen zu Adressen und Öffnungszeiten erhalten Sie bei Ihrer kommunalen Verwaltung oder der Verbraucherzentrale.

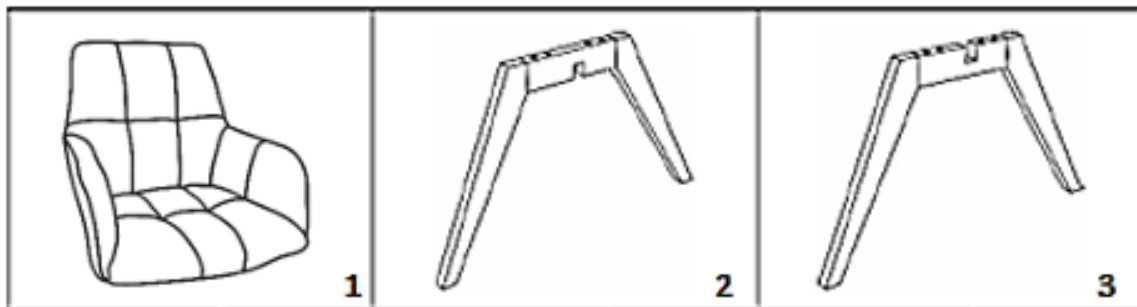
Montageanleitung

Maximale Belastbarkeit: 110 kg

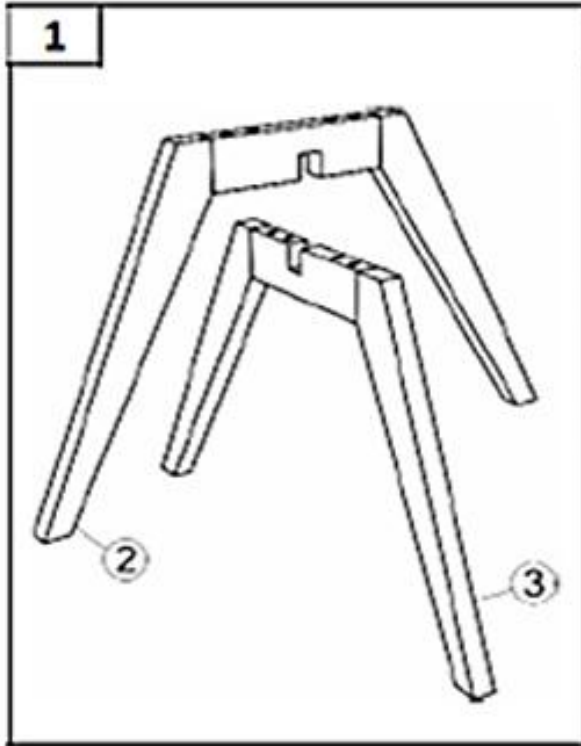
Kontrollieren Sie vor dem Aufbau, ob alle Teile vorhanden sind.

Teilleiste

A	M6	4	
B	M6 X 60	4	
C	M6	4	
D	M10	1	
E	20 X 60	1	
F		4x	



Schritt 1:



Schritt 2:

