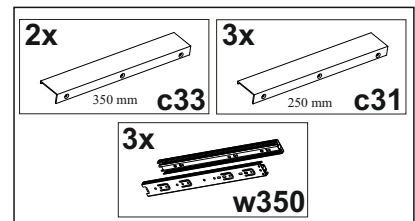
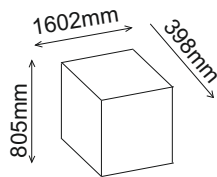
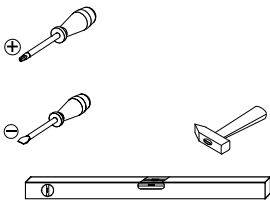
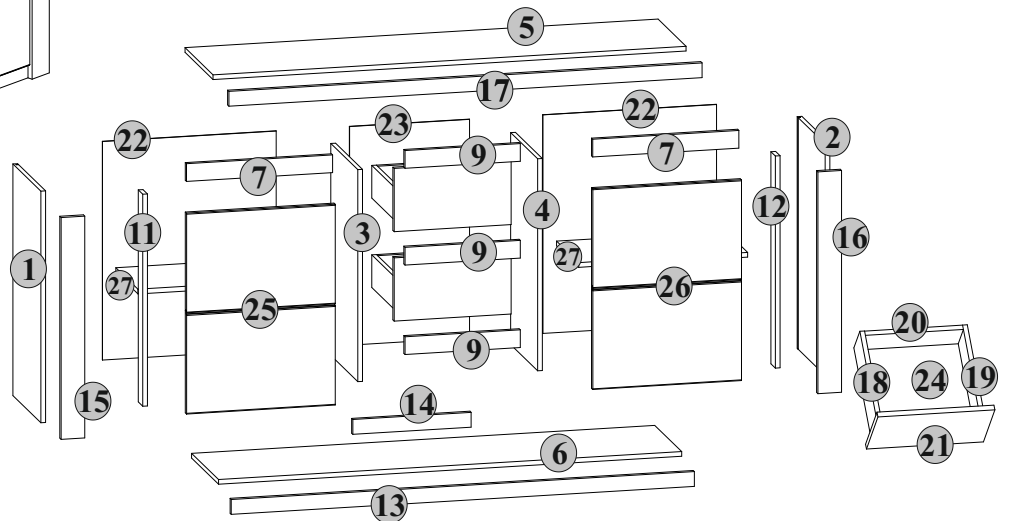
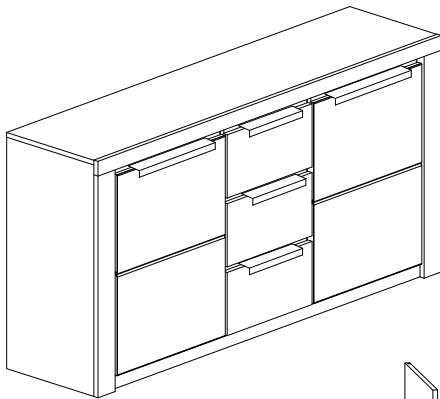
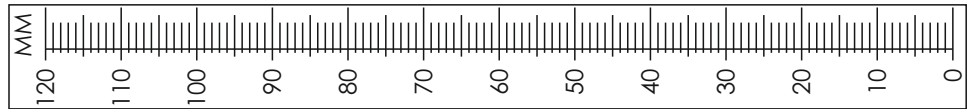


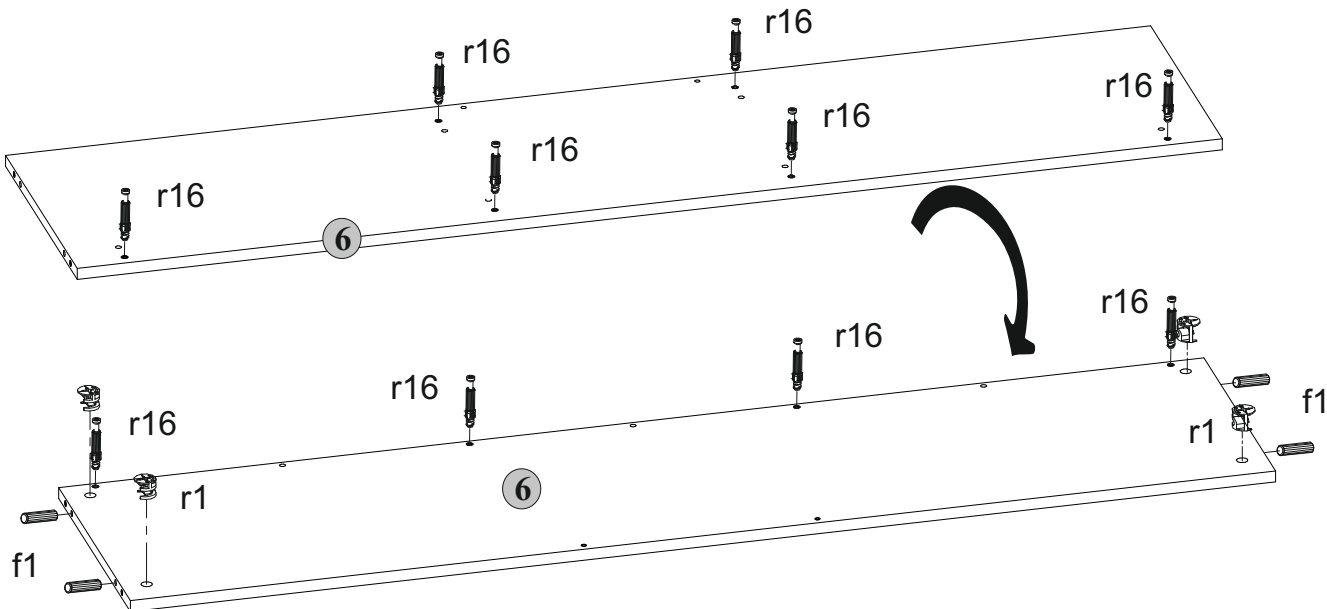
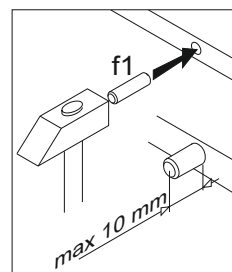
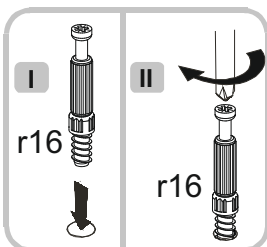
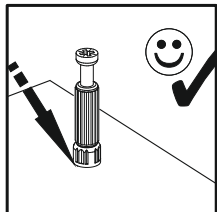
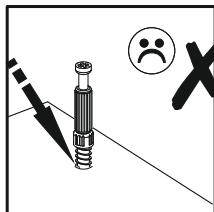
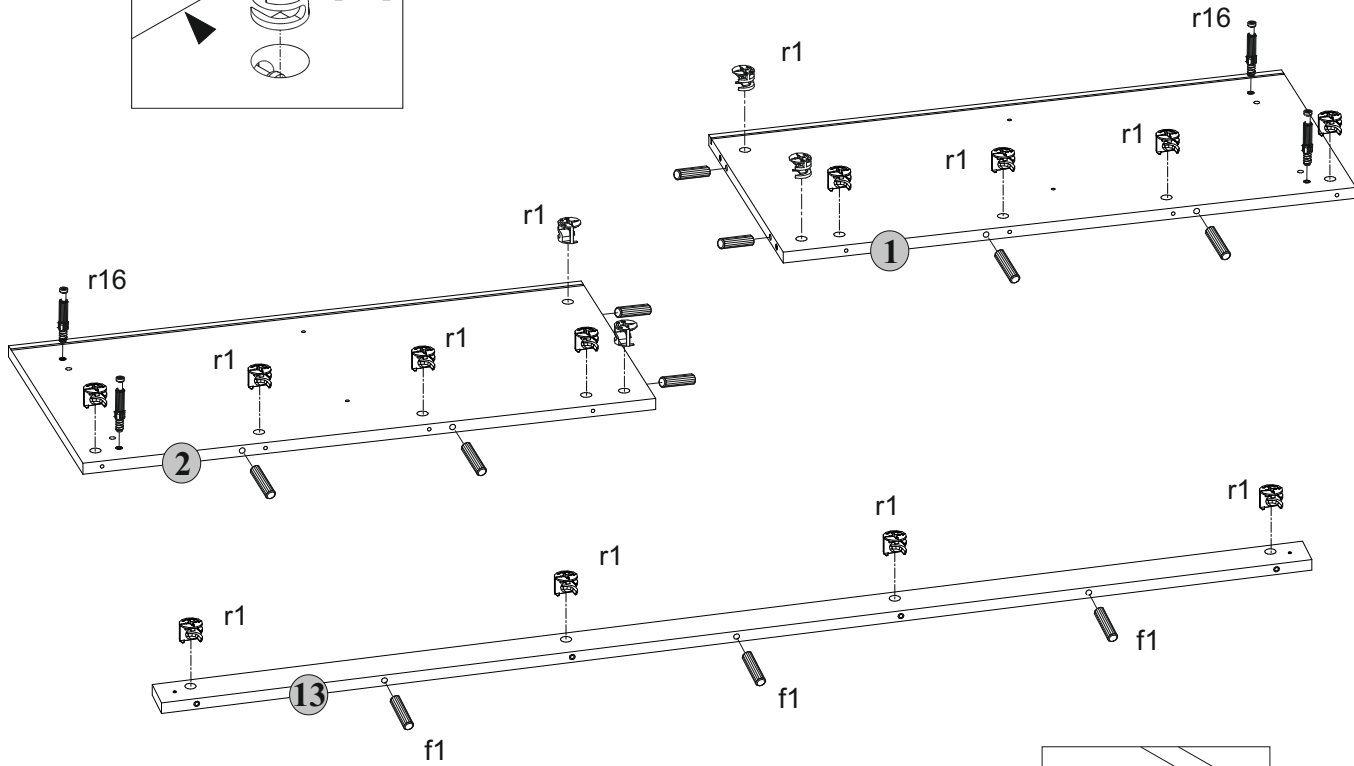
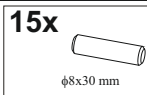
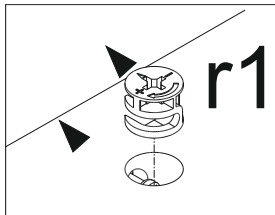
6550

versionsnummer: 29.05.2025

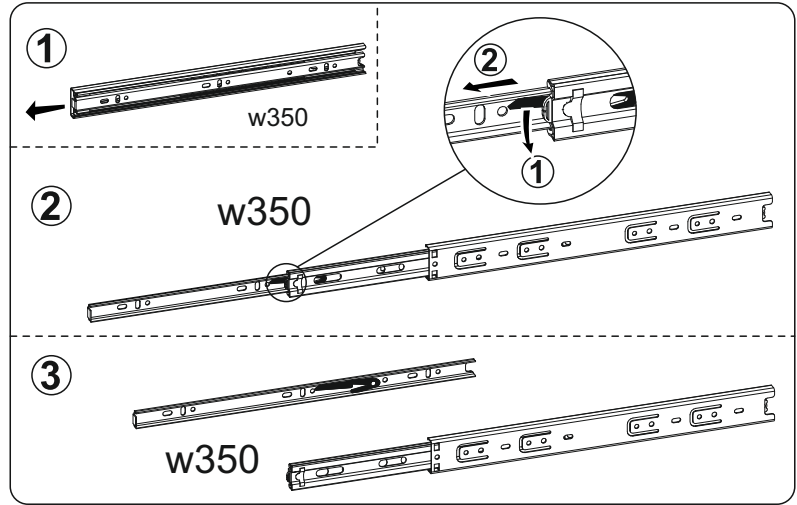
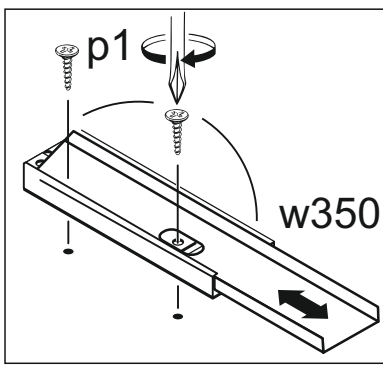
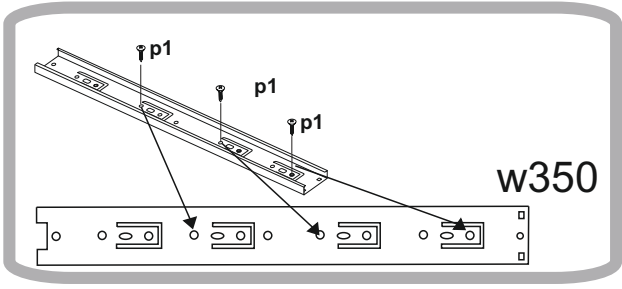
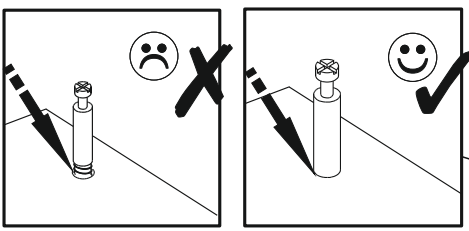
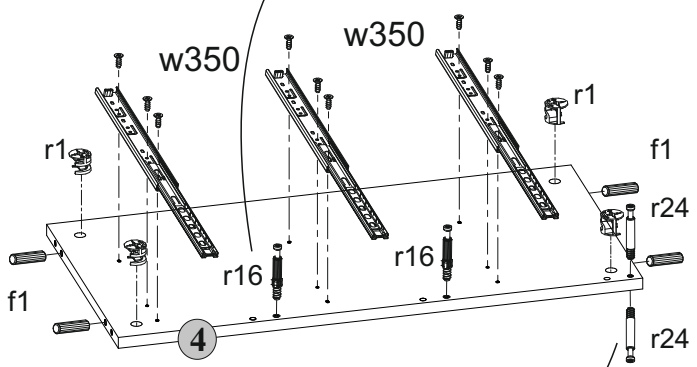
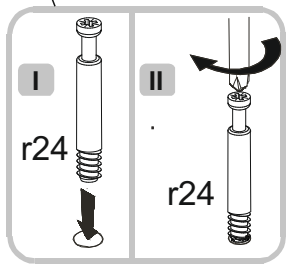
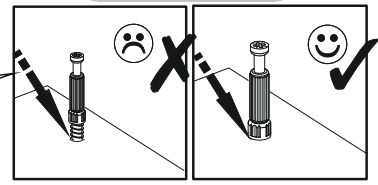
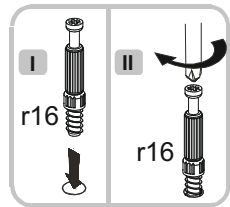
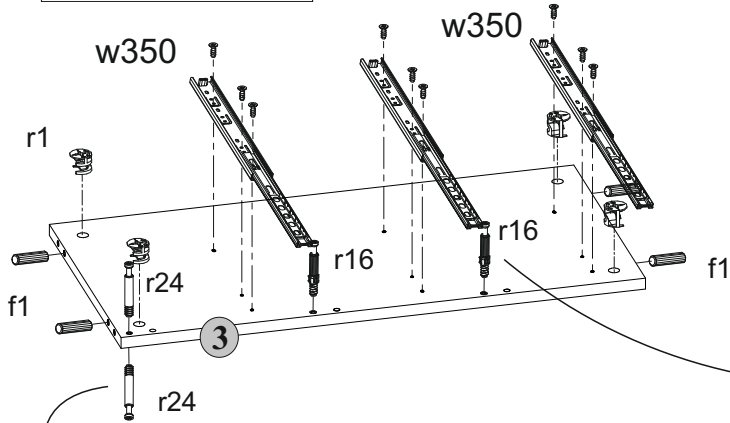
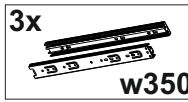
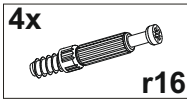
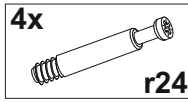
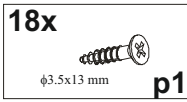
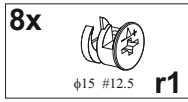
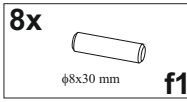
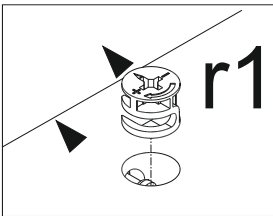
Naturholz kann sich werkstoffbedingt verziehen. Durch das Montieren ziehen sich Teile wieder plan.



B1		B2		B3		B4	
65x φ15 #12.5 r1	8x φ6.5x50 mm e1	4x φ4.2x13 mm p38	56x φ3.5x13 mm p1	4x 	4x 		
7x 	8x 	8x 	8x φ4x30 mm p9	8x 	8x φ2x20 mm p27		
65x 	8x φ5x17 mm d1	49x φ8x30 mm f1	28x 1x16 l1	2x φ4x30 mm p9	4x φ6.3x13 mm e3		
61x 	4x 	1x 	2x φ8x50 mm f6	4x 	4x 		

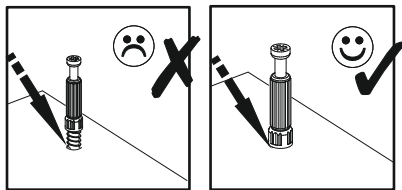


2



2

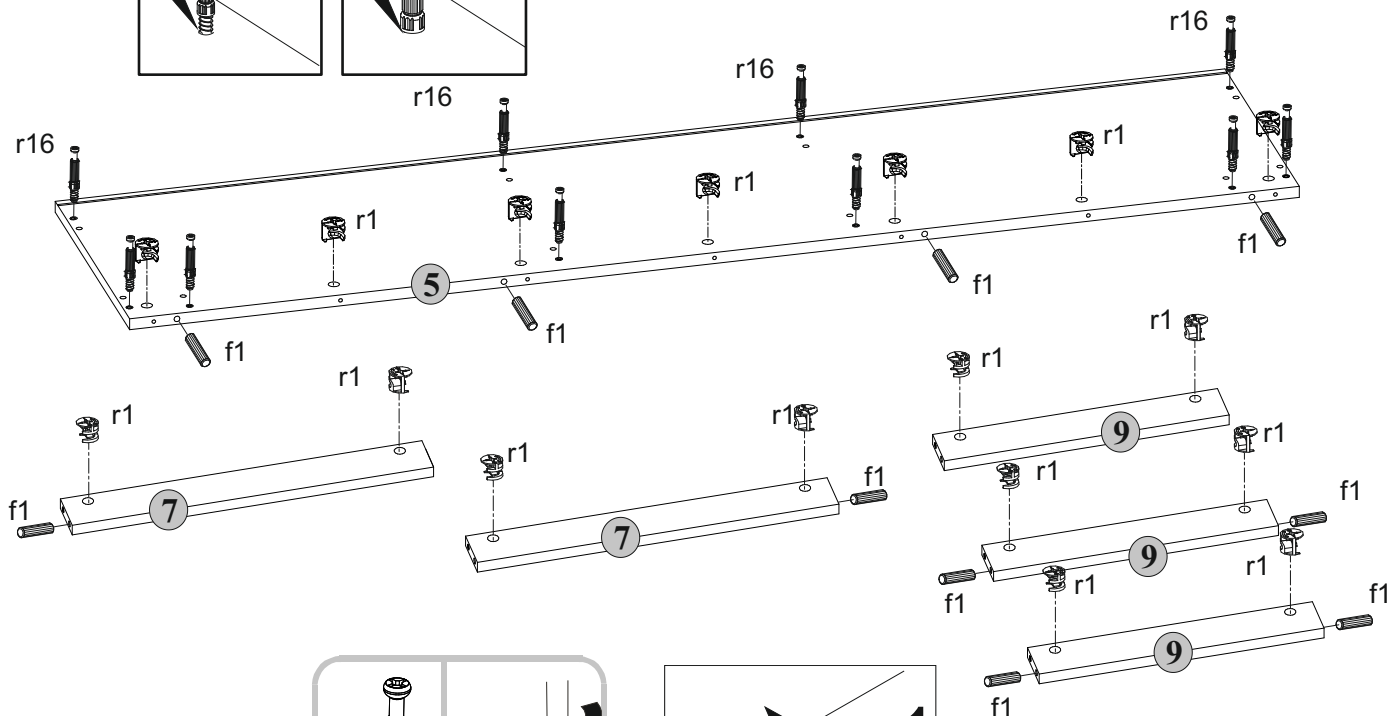
3



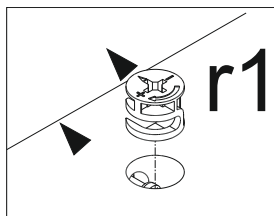
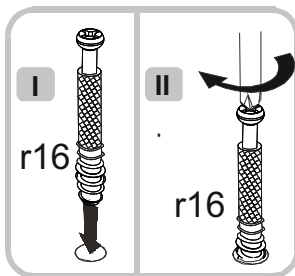
10x
 $\phi 8 \times 30$ mm
 f1

8x
 r16

17x
 $\phi 15 \#12.5$
 r1

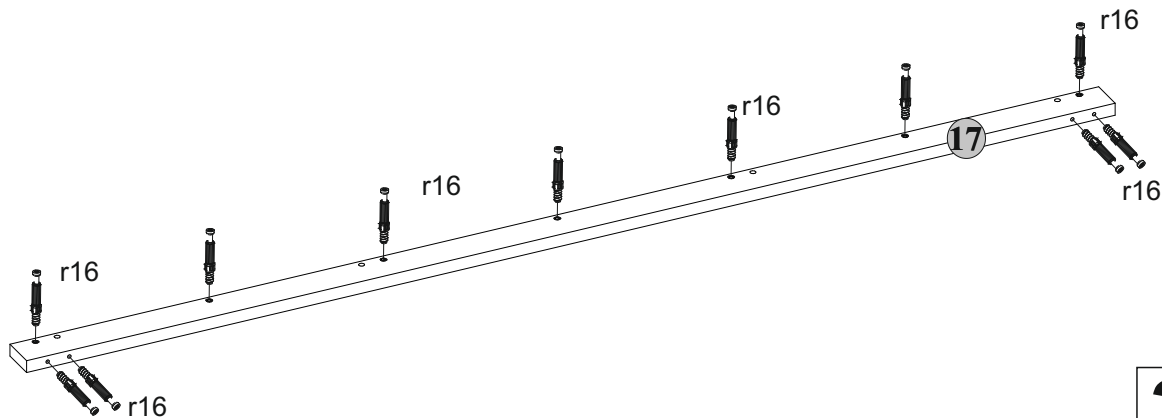
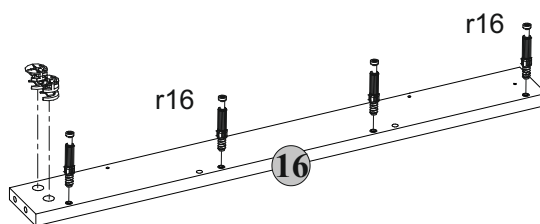
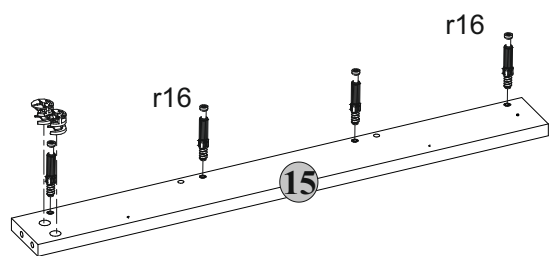
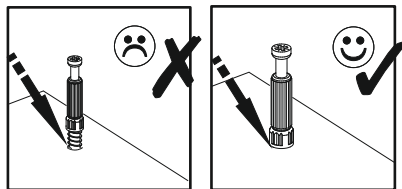


4



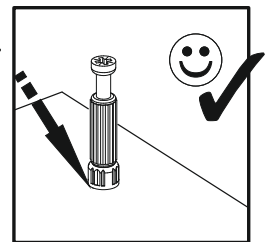
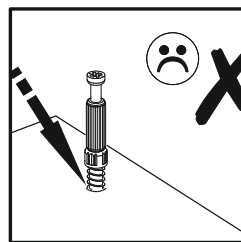
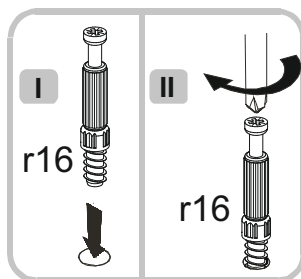
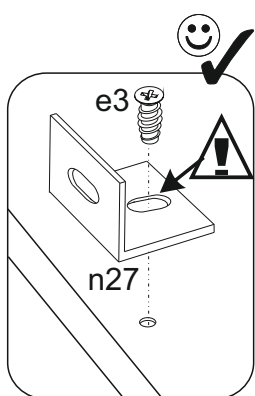
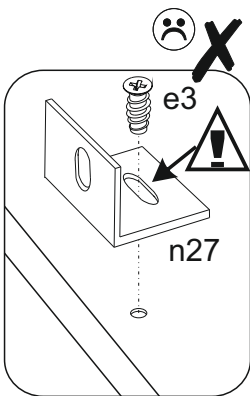
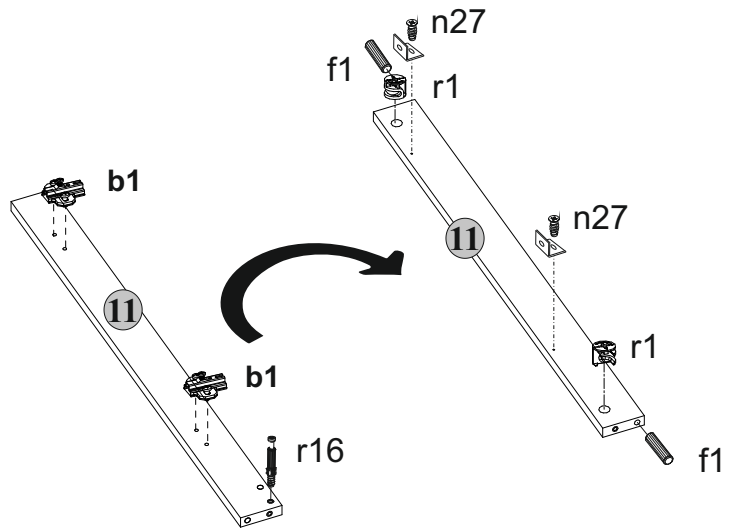
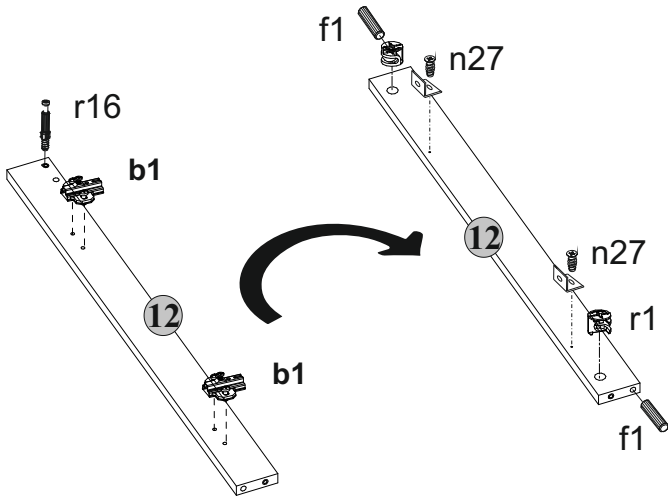
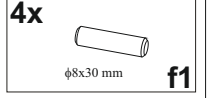
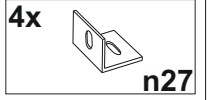
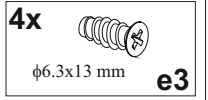
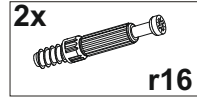
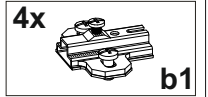
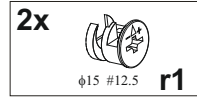
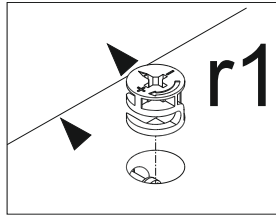
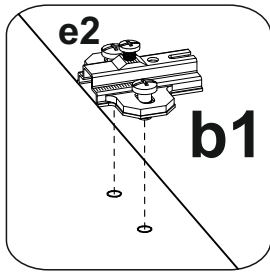
4x
 $\phi 15 \#12.5$
 r1

19x
 r16





3

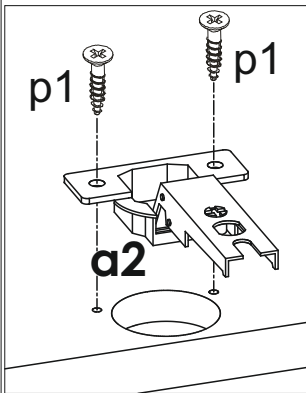
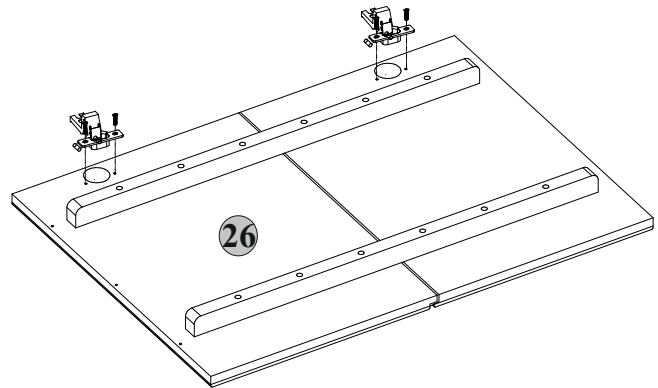
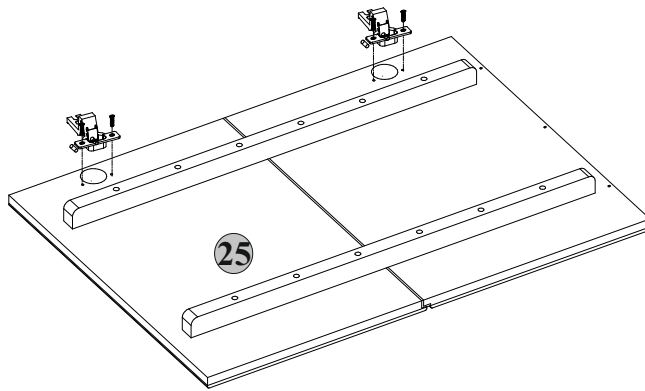
6



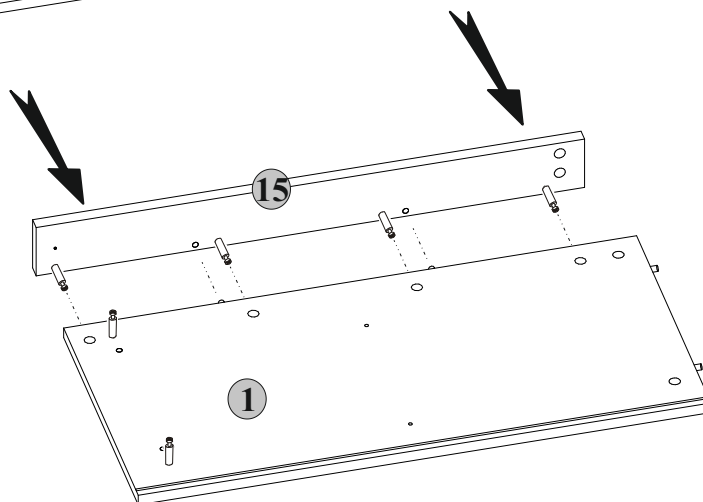
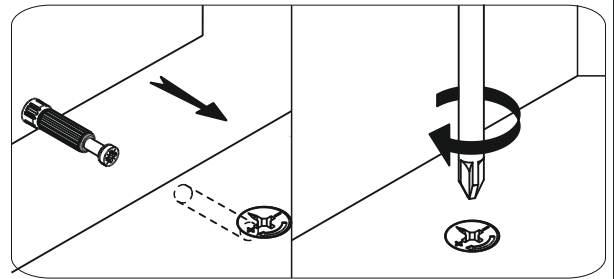
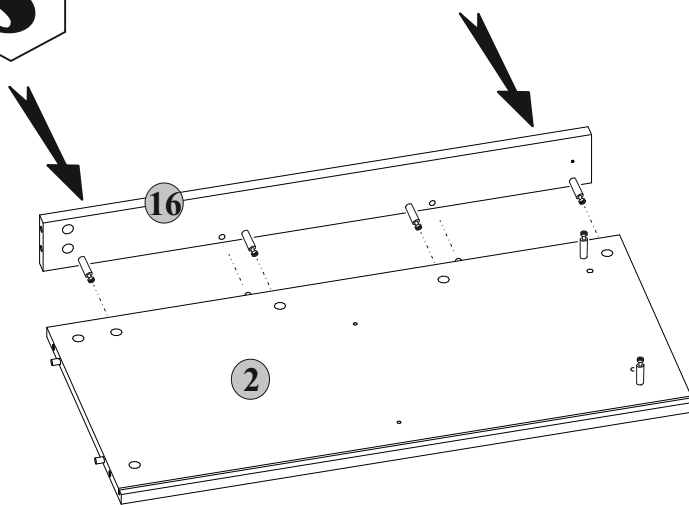
4

7

- 4x  a2
- 8x  p1
φ3.5x13 mm

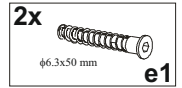
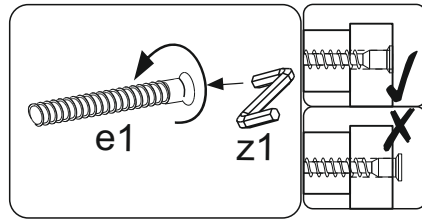
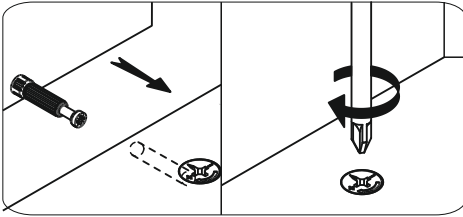
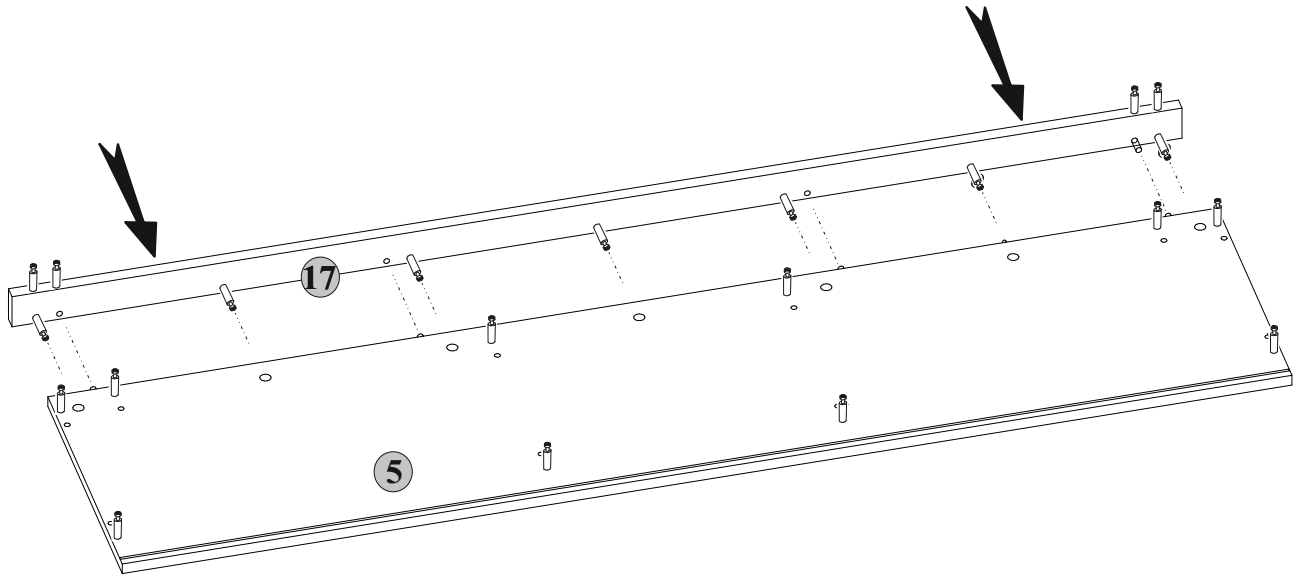


8

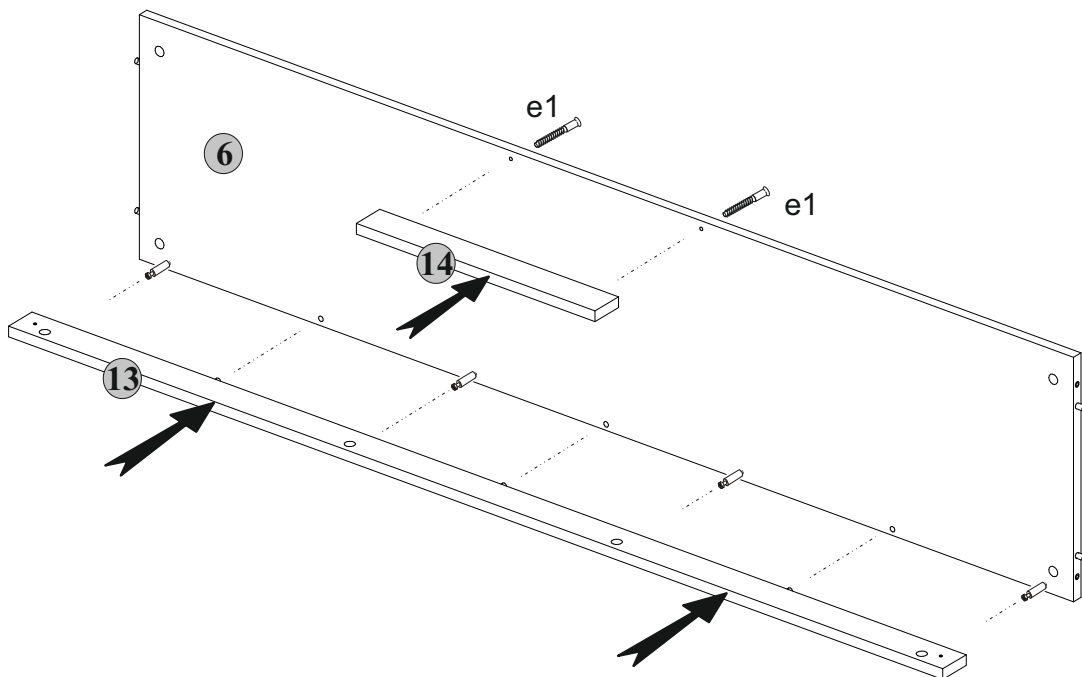


5

9

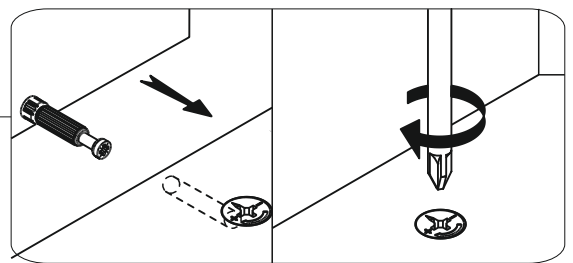
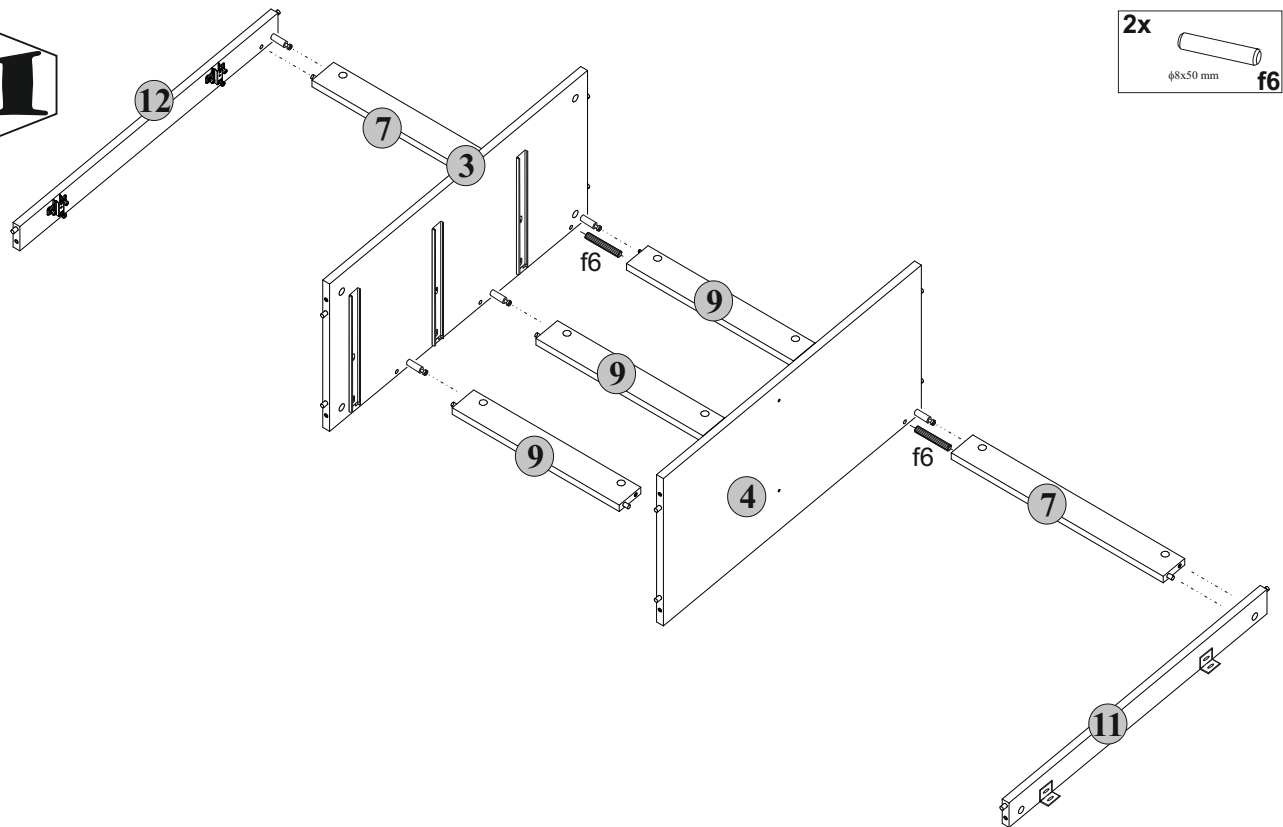


10

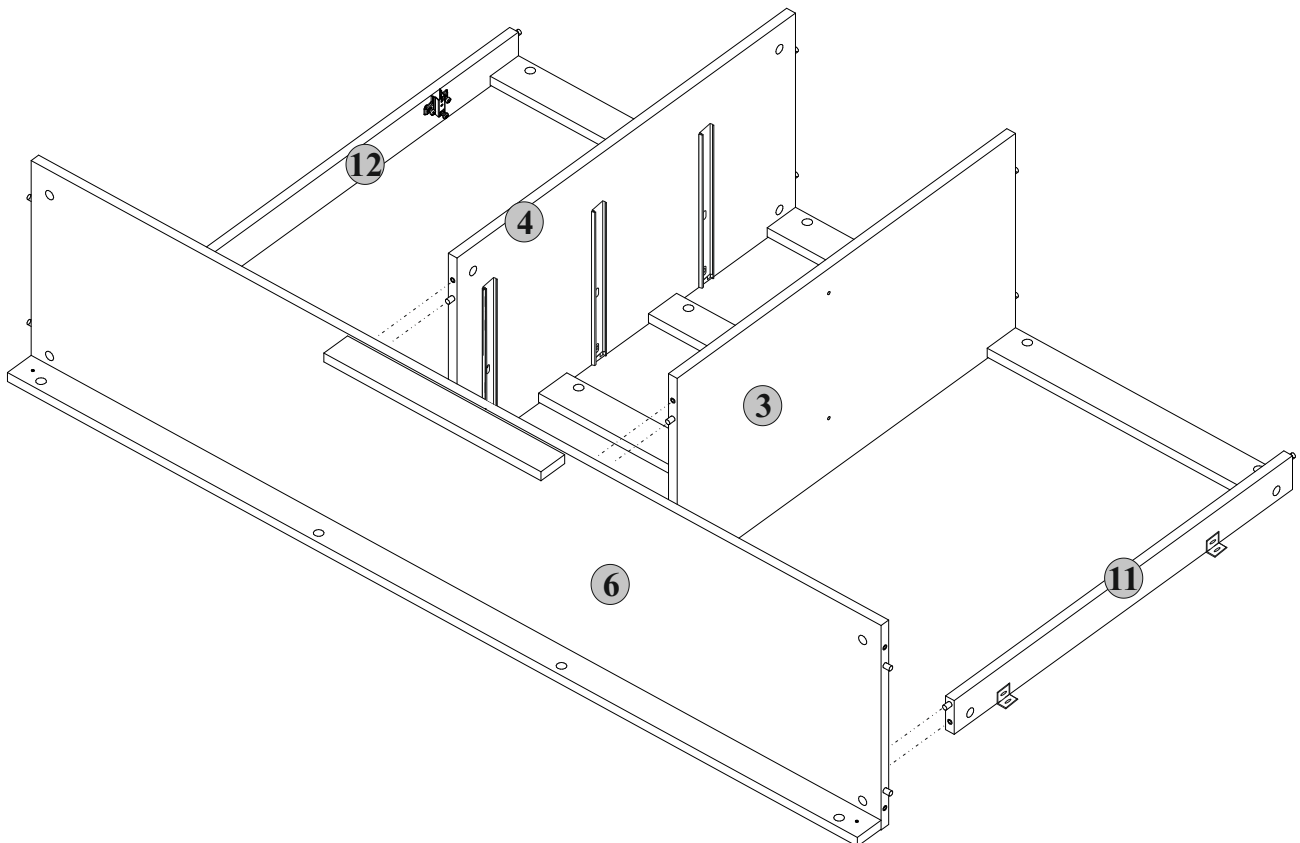


6

11

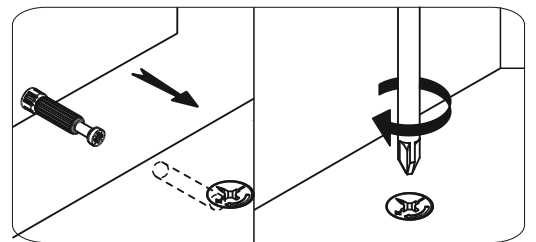
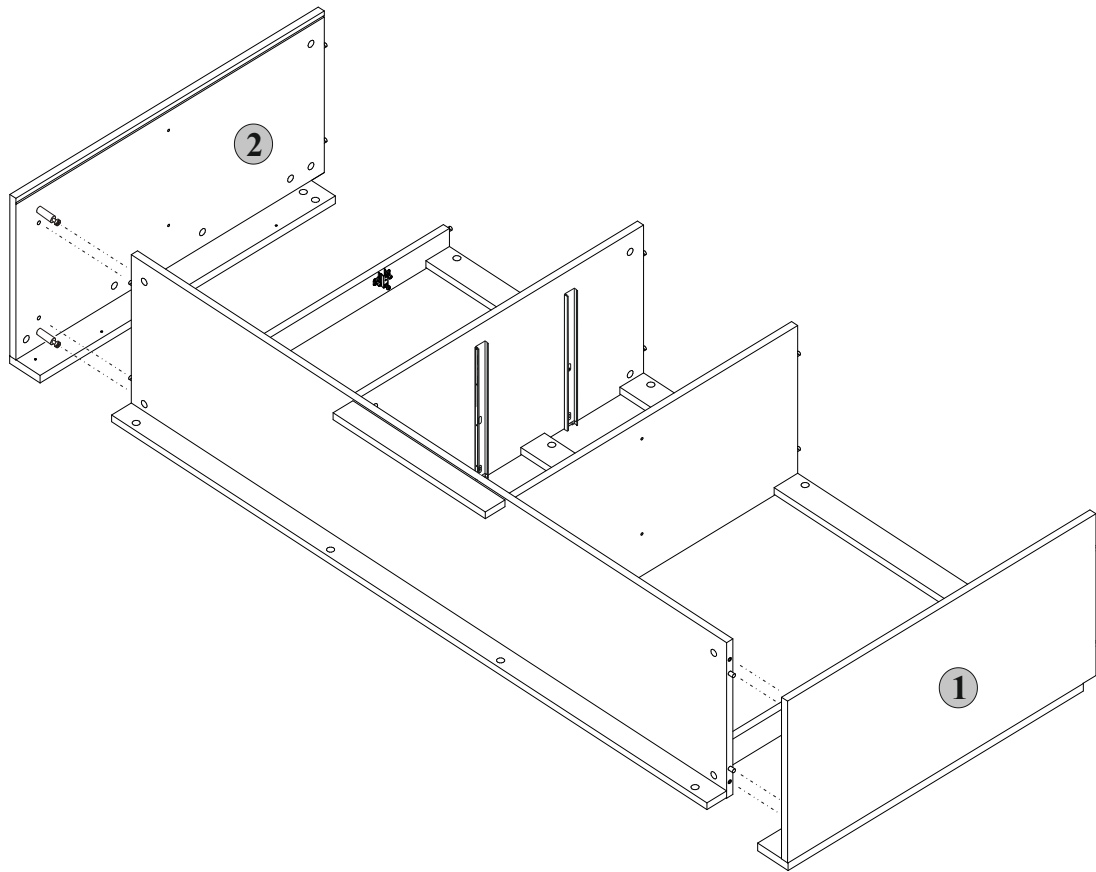


12

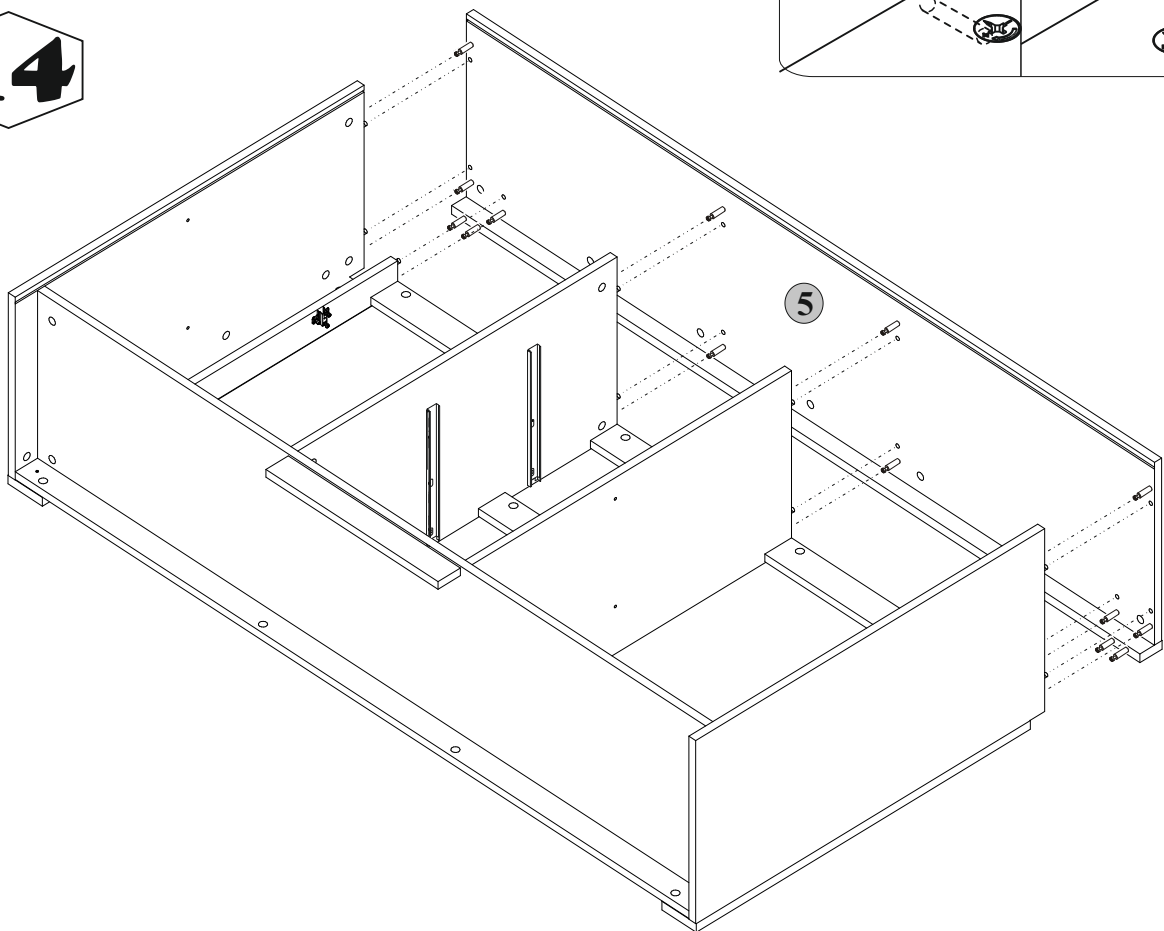


7

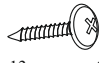
13




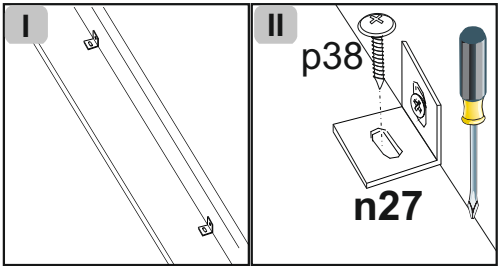
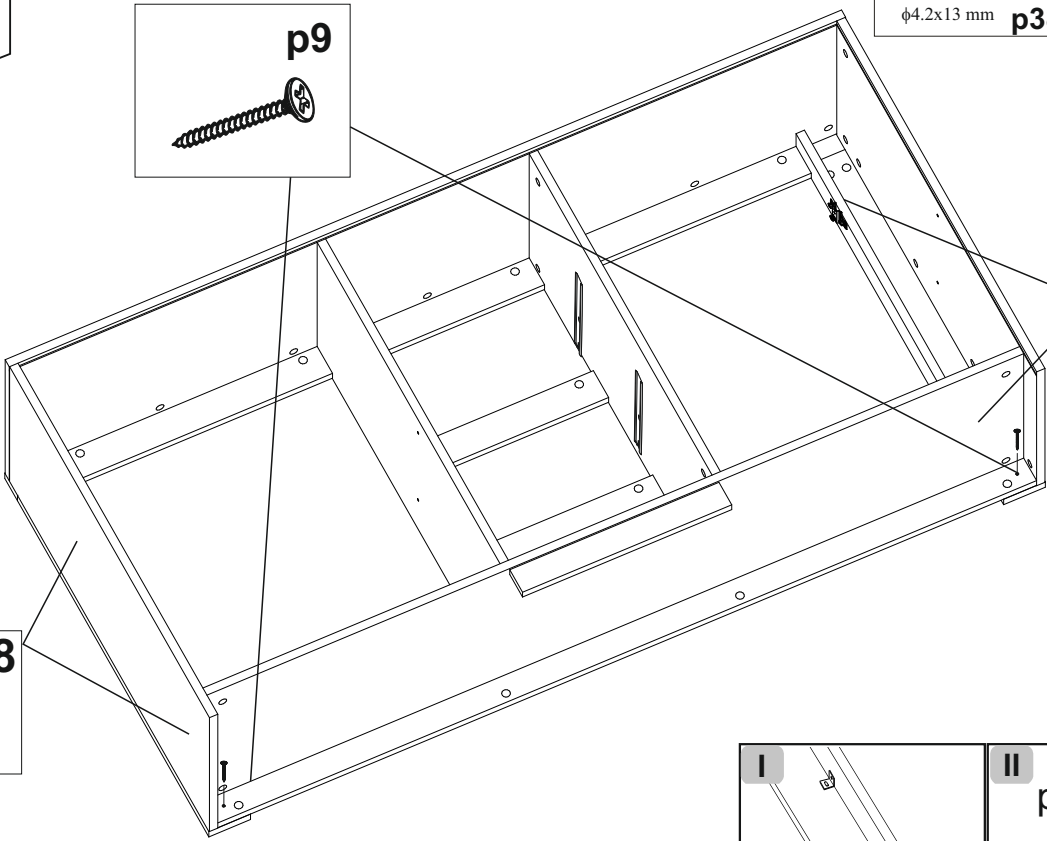
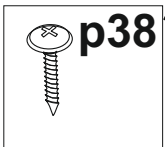
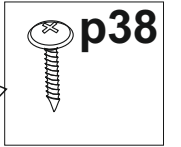
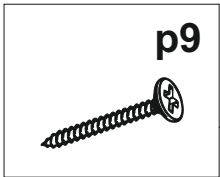
14



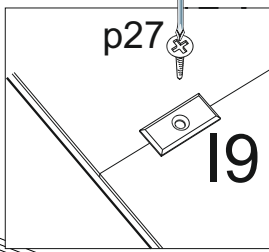
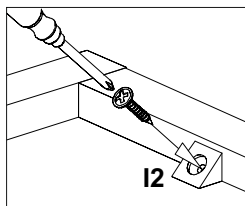
15


4x  $\phi 4.2 \times 13 \text{ mm}$ p38

2x  $\phi 4 \times 30 \text{ mm}$ p9

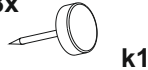



16



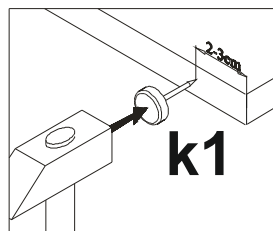
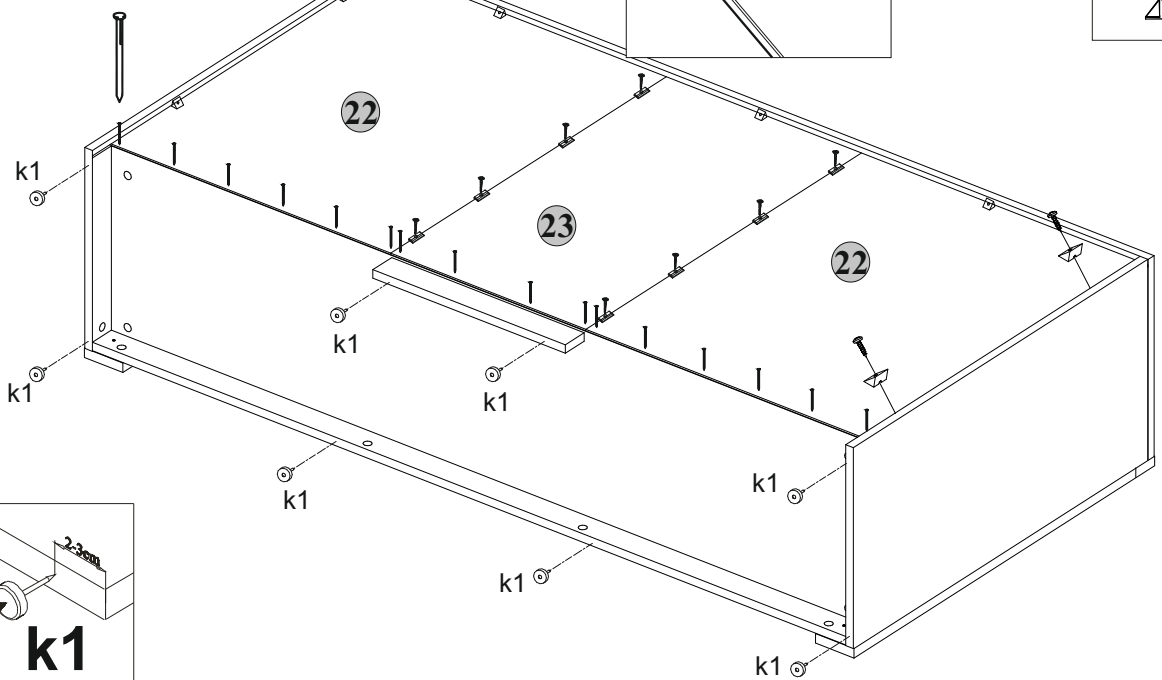
8x  I9

16x  I1

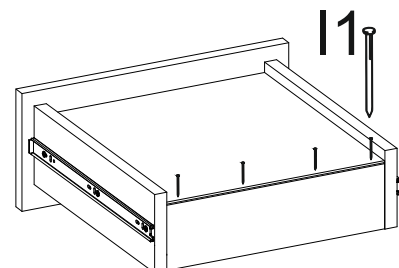
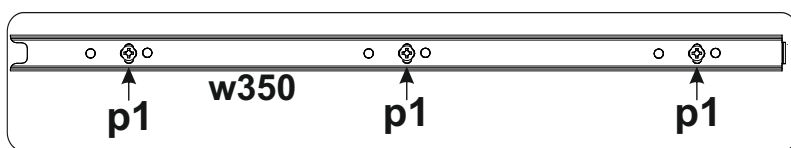
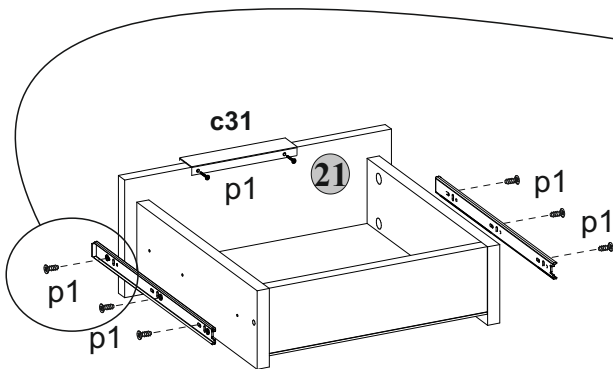
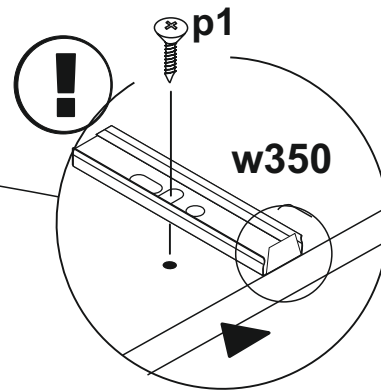
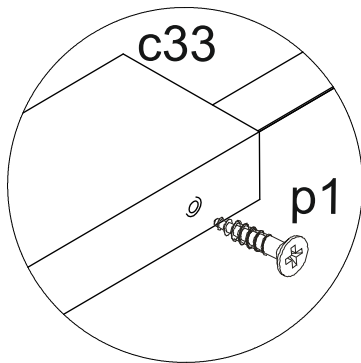
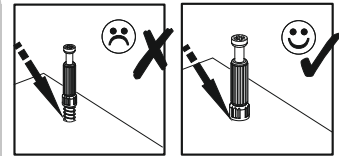
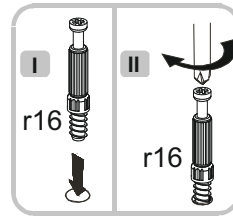
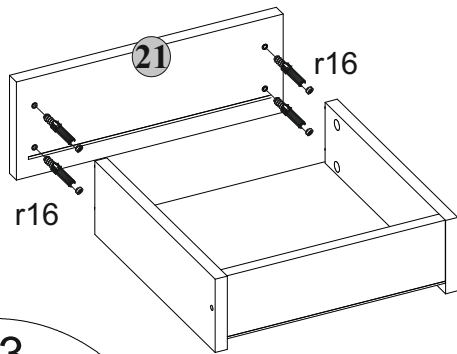
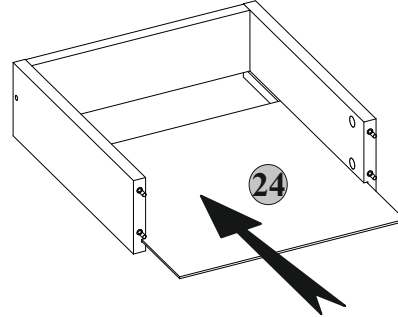
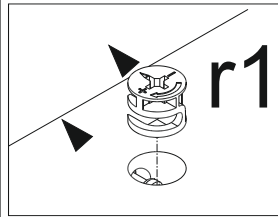
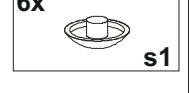
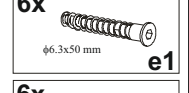
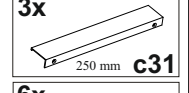
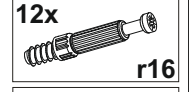
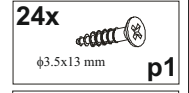
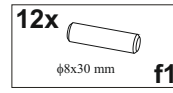
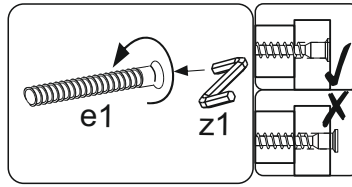
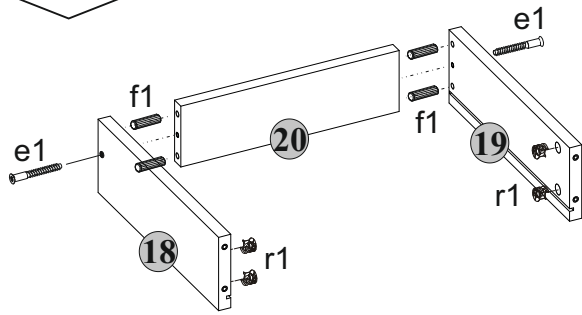
8x  k1

8x  $\phi 2 \times 20 \text{ mm}$ p27

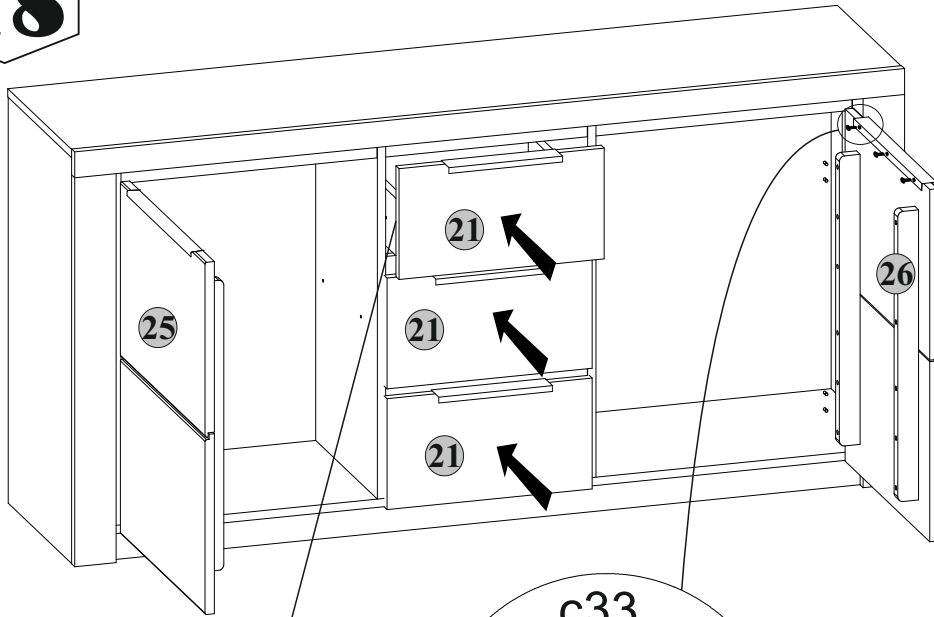
7x  I2



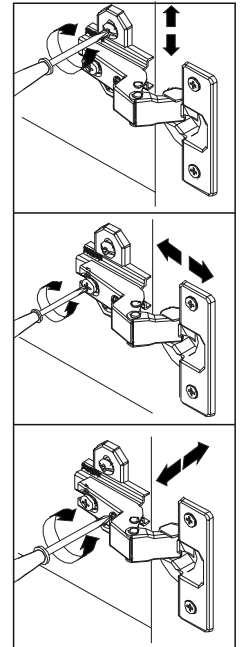
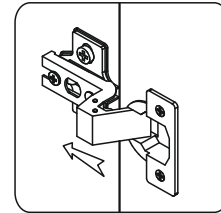
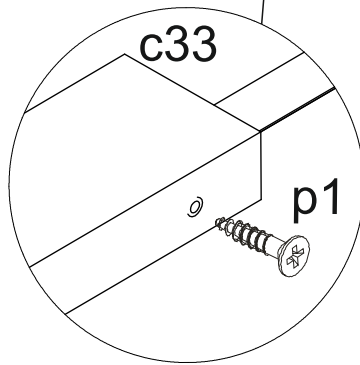
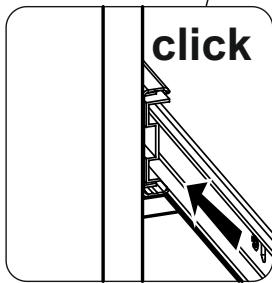
17x3



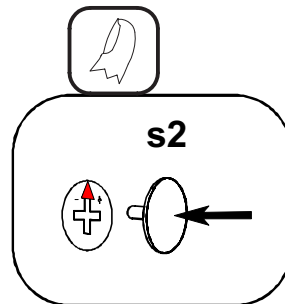
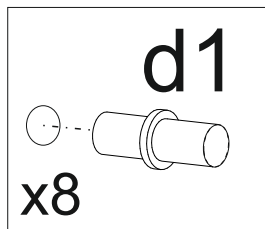
18



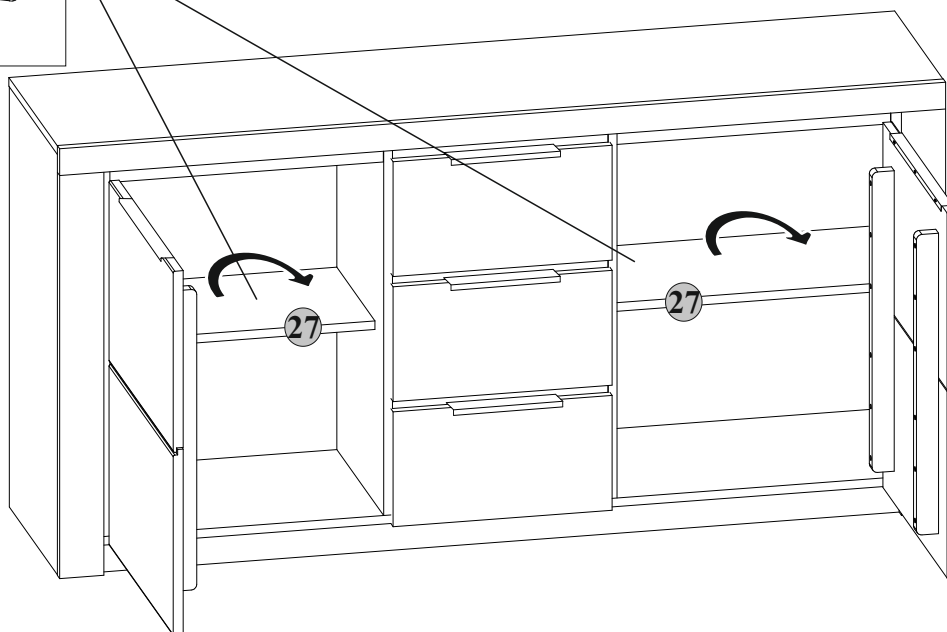
- 2x 350 mm c33
- 6x $\phi 3.5 \times 13$ mm p1



19



- 8x $\phi 5 \times 17$ mm d1
- 65x s2



11