

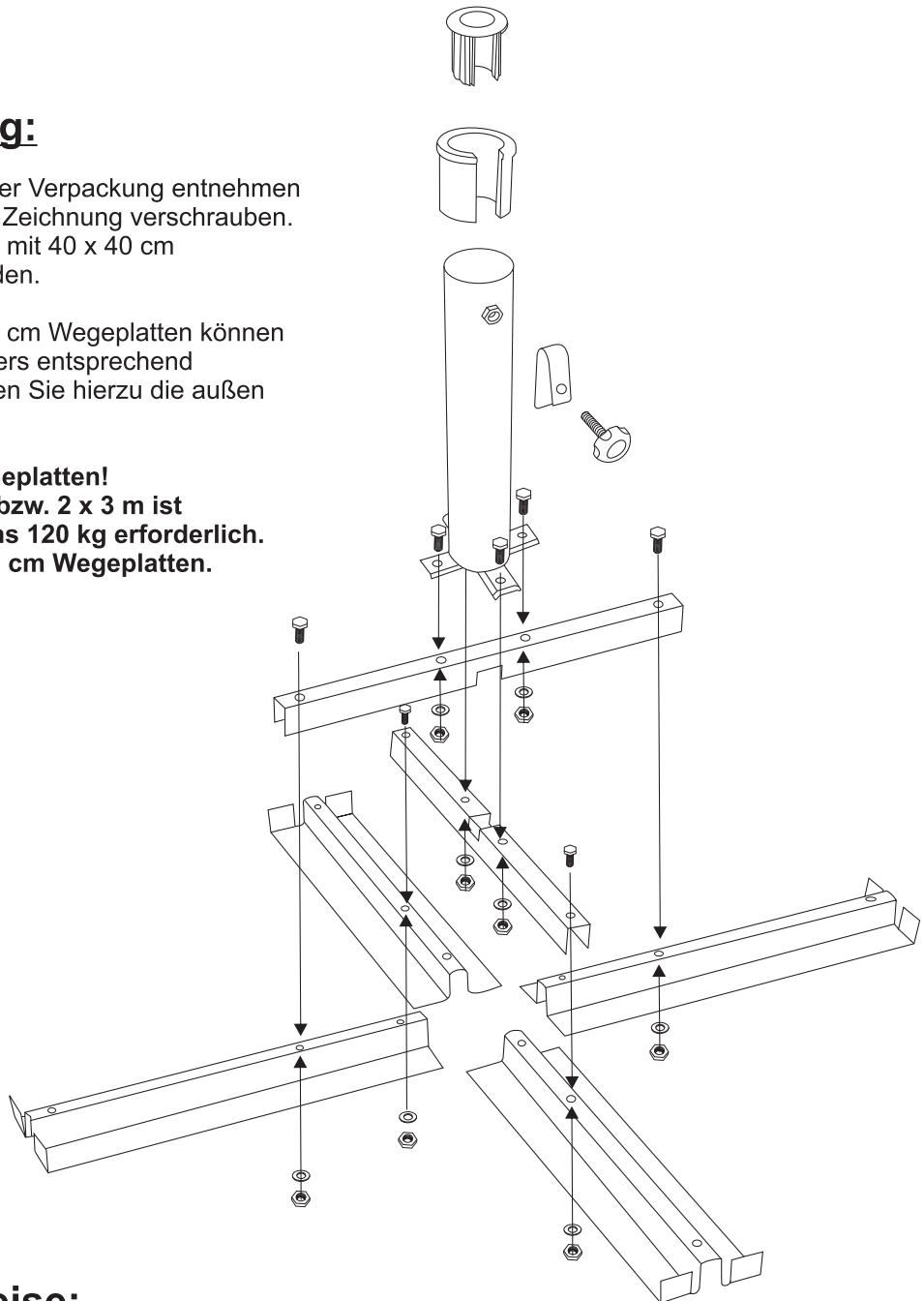
Montageanleitung Plattenständer

Montageanleitung:

Die einzelnen Bauteile aus der Verpackung entnehmen und gemäß nebenstehender Zeichnung verschrauben. Der Plattenständer kann nun mit 40 x 40 cm Wegeplatten verwendet werden.

Bei Verwendung von 50 x 50 cm Wegeplatten können die 4 Arme des Plattenständers entsprechend verlängert werden. Verwenden Sie hierzu die außen liegenden Bohrungen.

Verwendung nur mit 4 Wegeplatten!
Für Schirme ab 300 cm Ø, bzw. 2 x 3 m ist ein Gewicht von mindestens 120 kg erforderlich.
Verwenden Sie hier 50 x 50 cm Wegeplatten.



Sicherheitshinweise:

Den Plattenständer ausschließlich auf ebenem und festem Untergrund verwenden.

Dieser Plattenständer ist für Schirme mit einem Stockdurchmesser von 25mm bis 50mm geeignet. Verwenden Sie diesen Schirmständer für Schirme mit einem maximalen Durchmesser von 4,0 Meter.

ACHTUNG: Bei aufkommenden Wind den Schirm unbedingt schließen.
Lassen Sie den geöffneten Schirm niemals unbeaufsichtigt.



Xaver Schneider GmbH & Co. KG
Obereschring 1, D-88512 Mengen