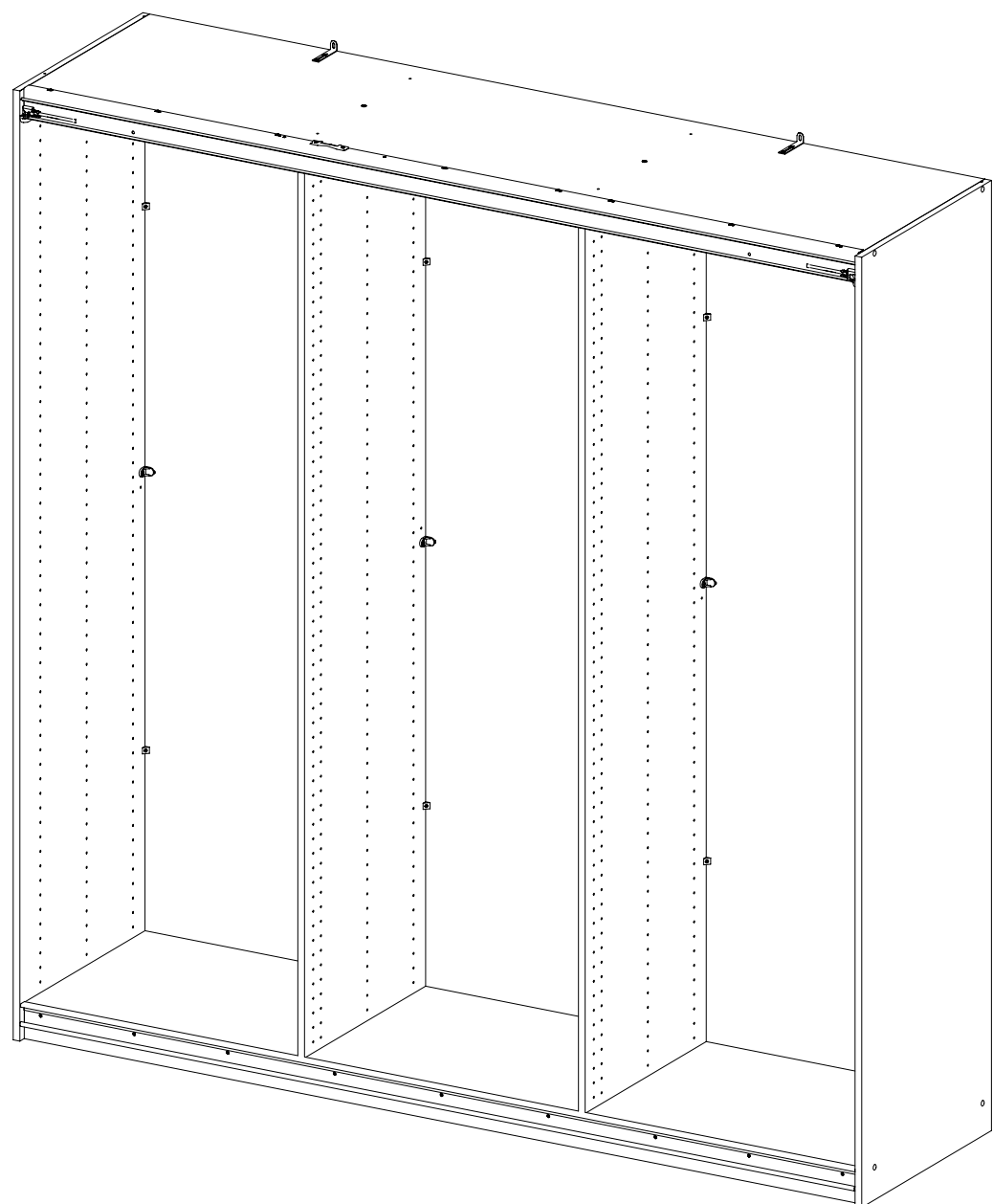
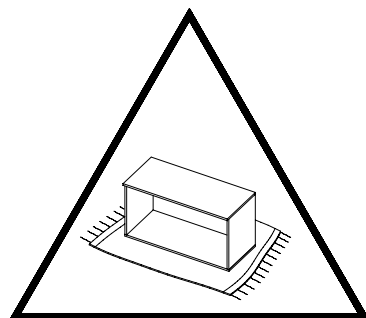
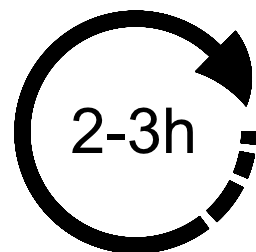
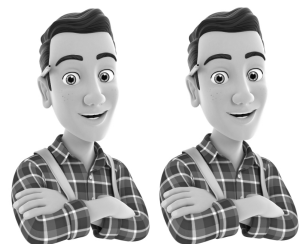
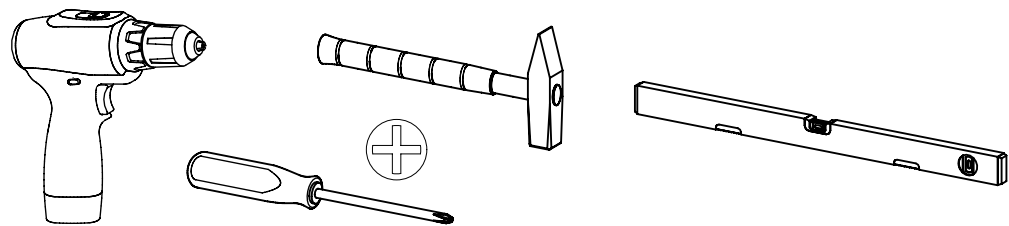


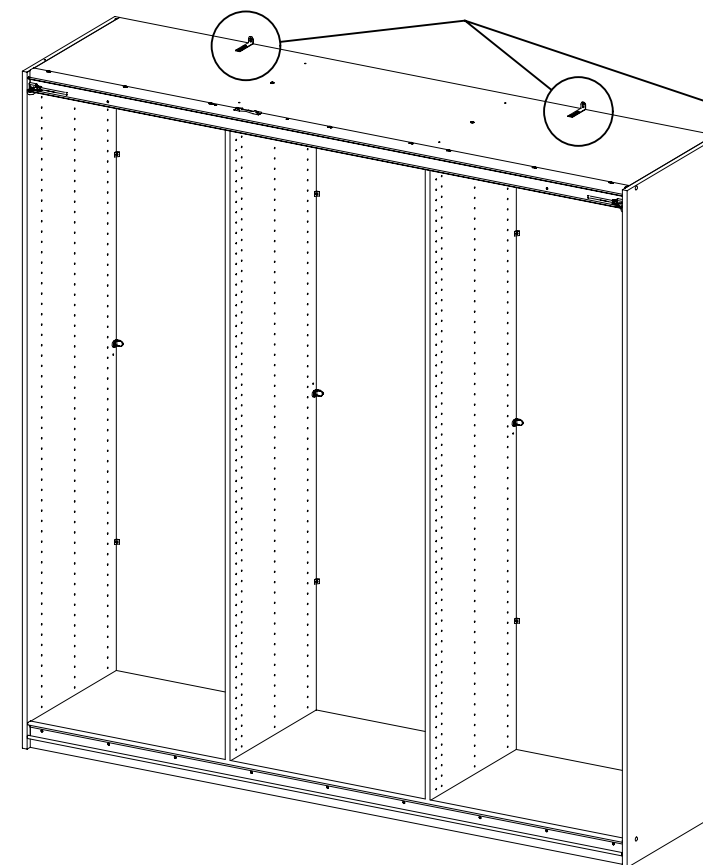
1.

M2573_04

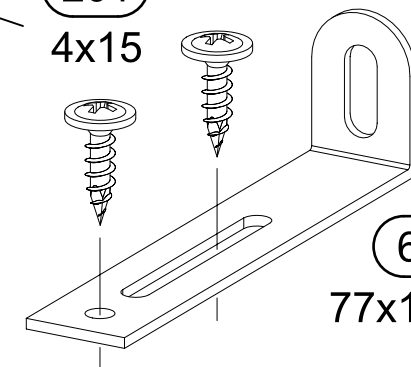
rauch



2.

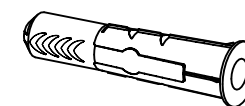
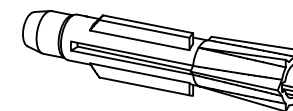
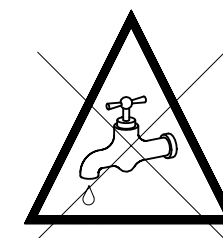
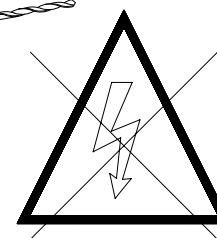
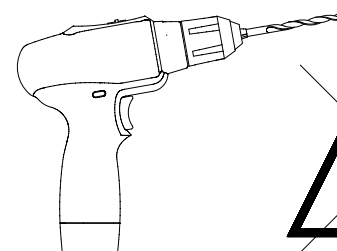
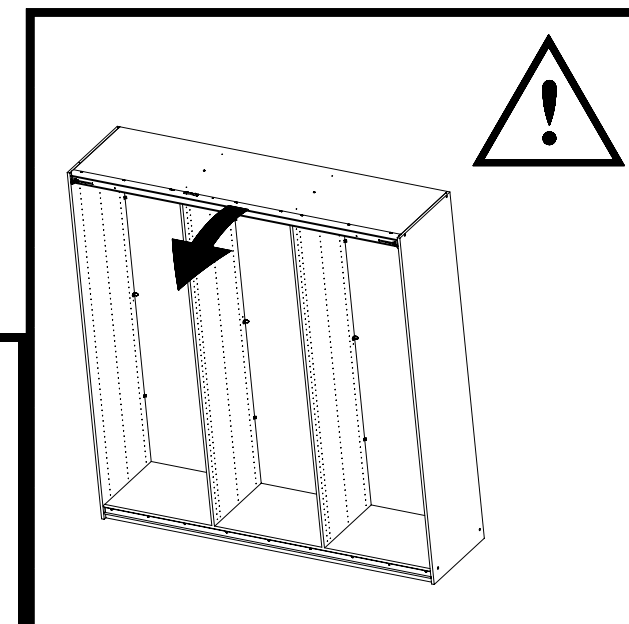


201
4x15



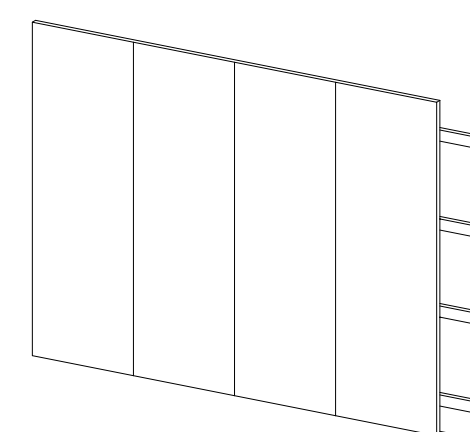
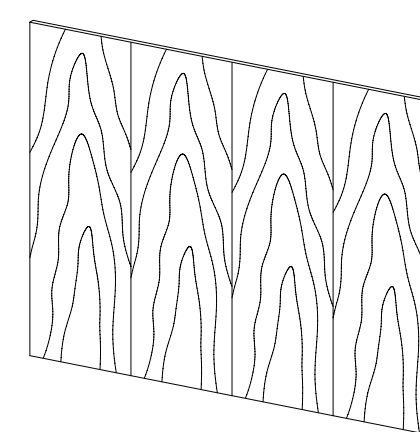
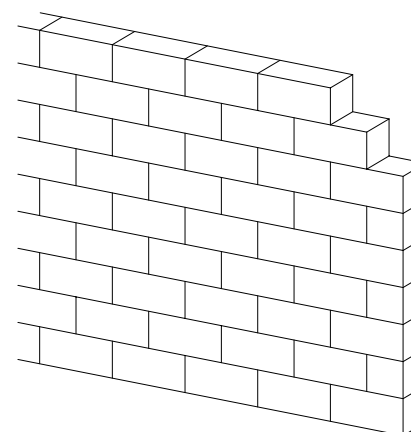
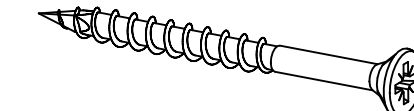
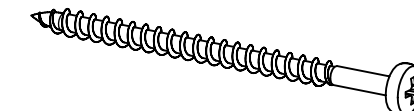
68

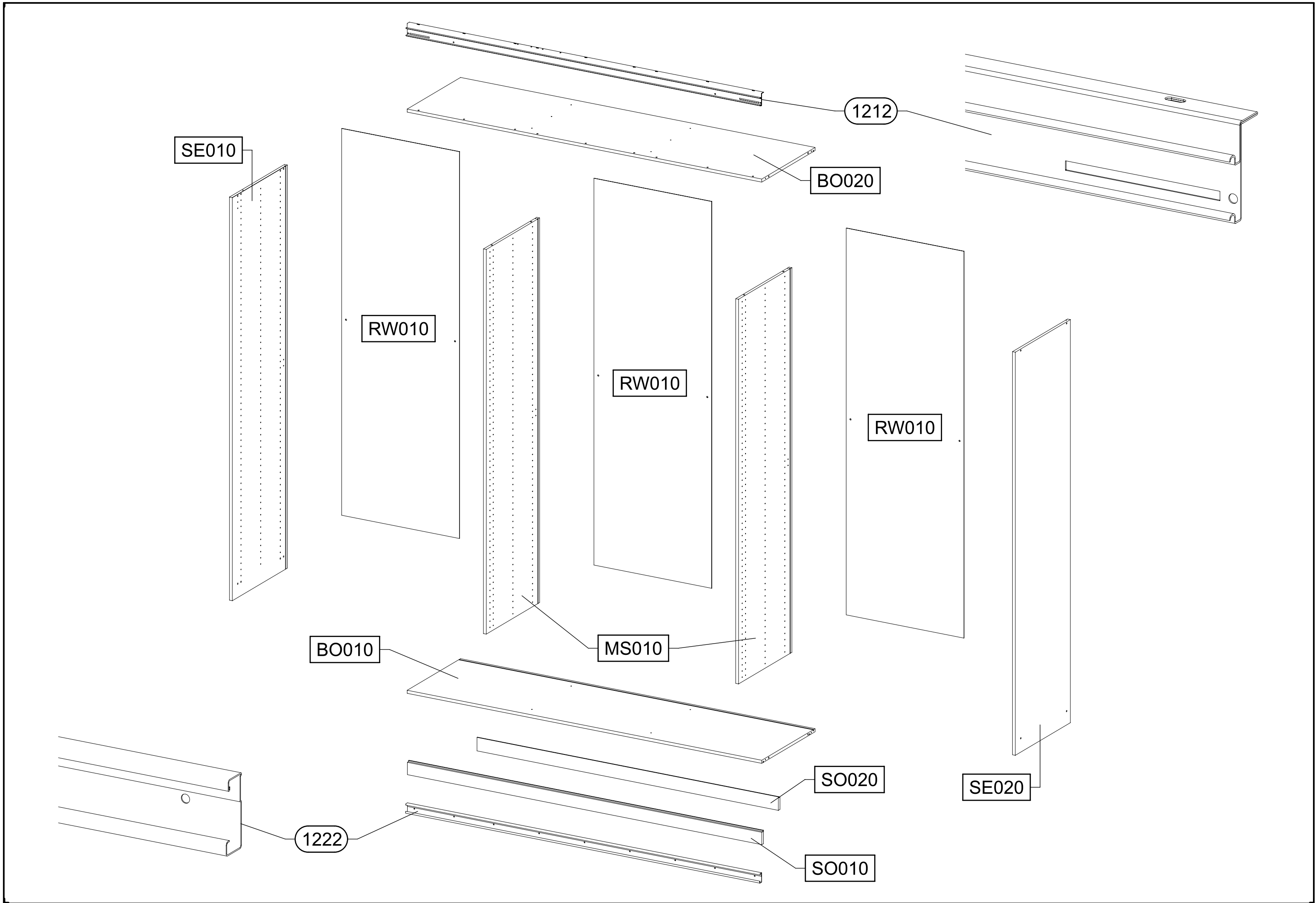
77x15x22

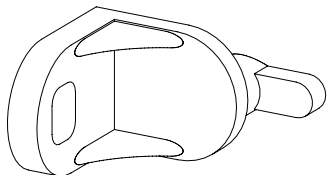
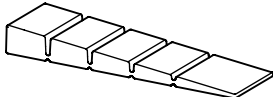
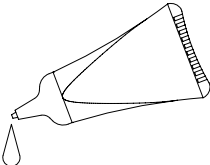

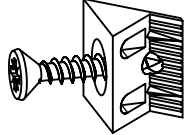
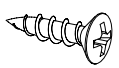
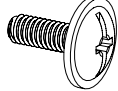
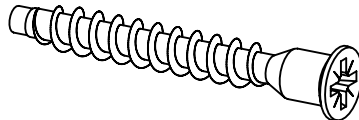
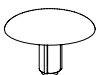
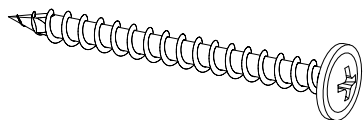
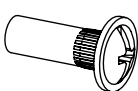
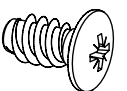
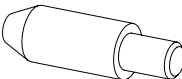

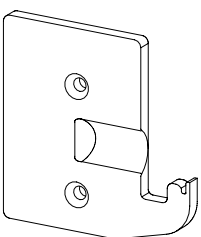
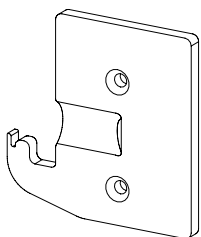
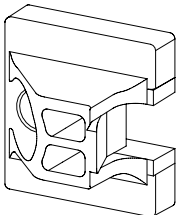
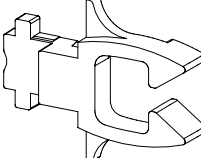
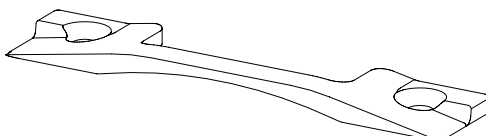
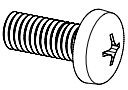
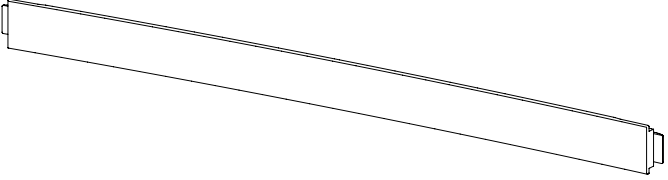
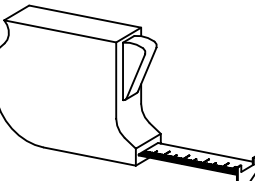
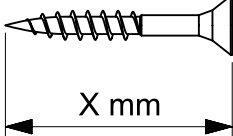
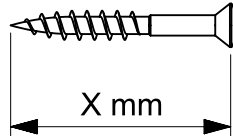
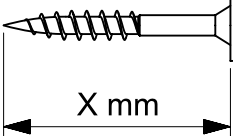




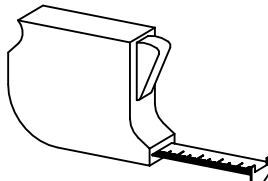
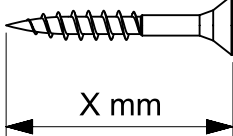
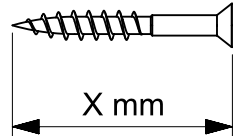
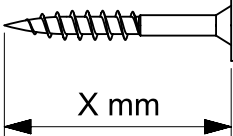
?

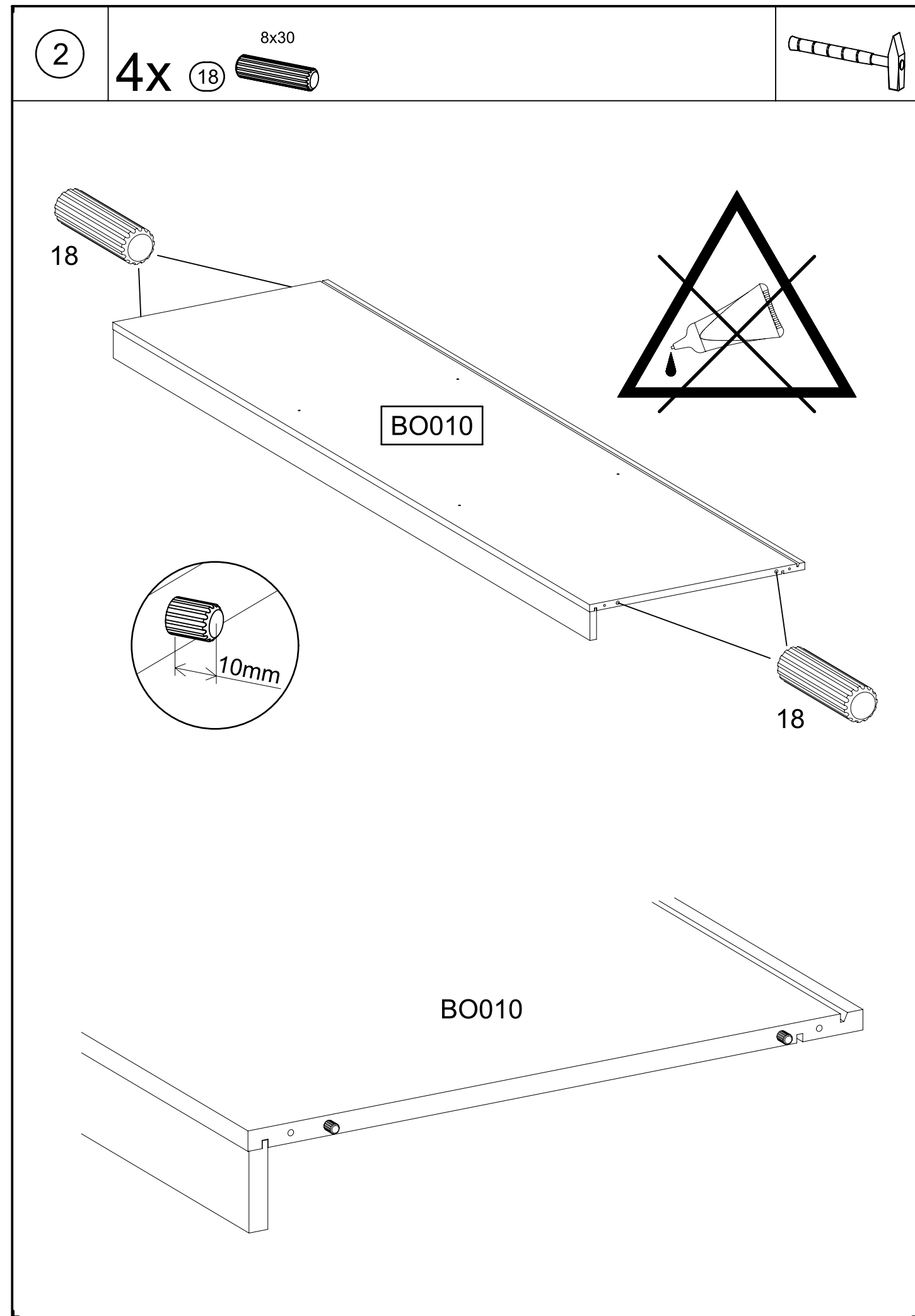
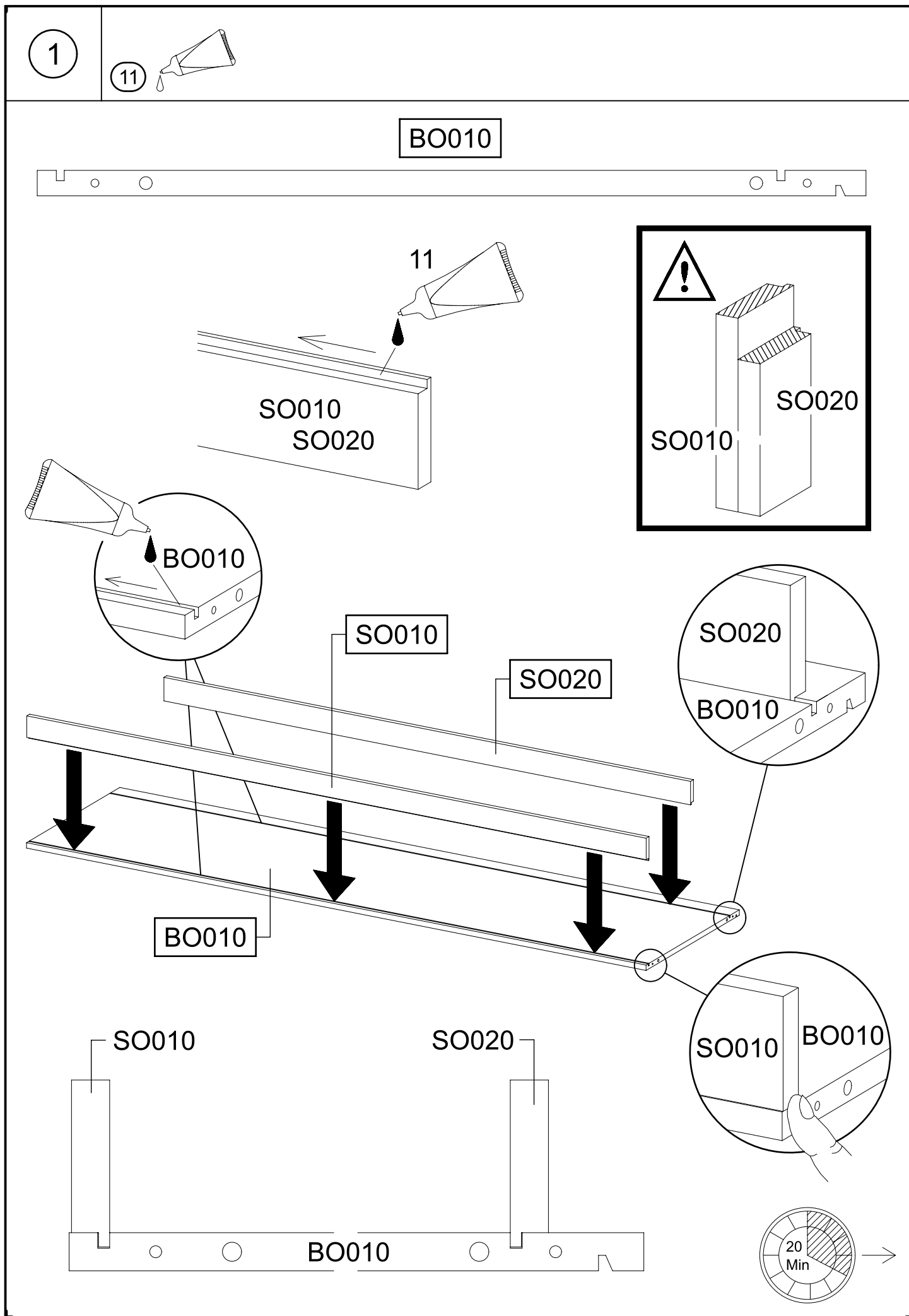
ØXmm

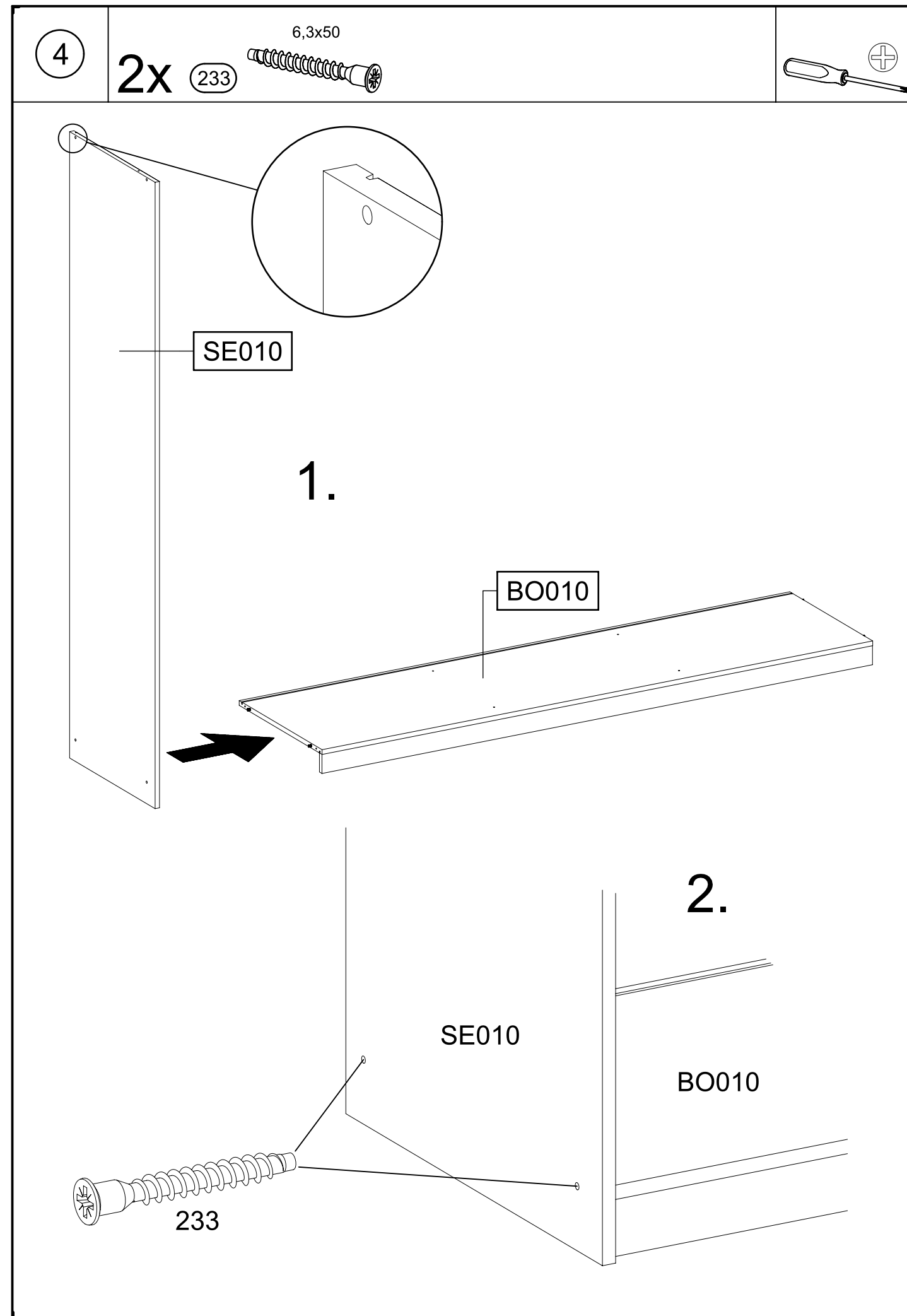
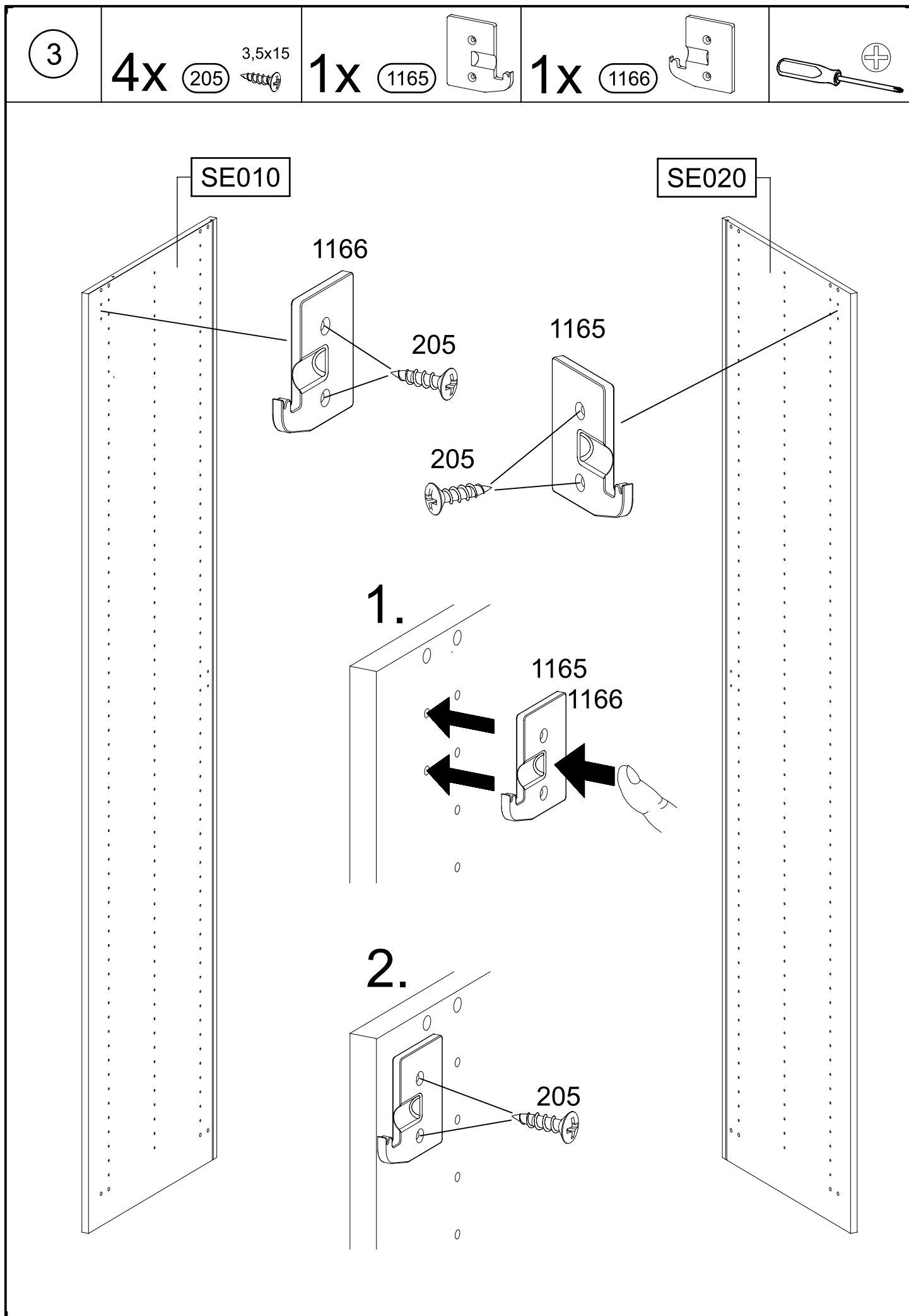




6x 		2x 55x16x6,2 		
1 	11 	12x 	13x 3,5x15 	9x M4x12 
8x 6,3x50 		8x 	2x 4,5x50 	
9x M4 	6x 6,5x12 	8x 	2x 4x15 	
1x 	1x 	2x 		
2x 		1x 		
2x M5x12 	2x 			
				

2x 			
			
			

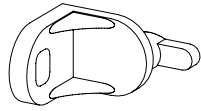




5

1x

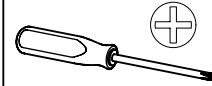
1



1x

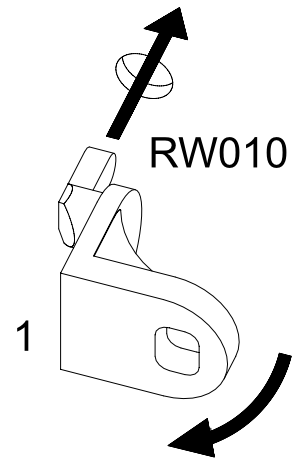
779

6,5x12

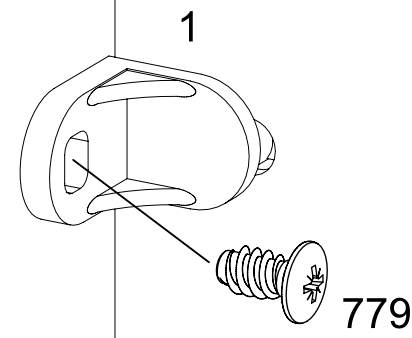


1.

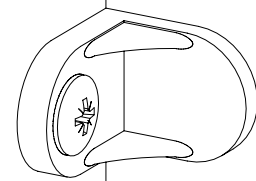
SE010



2.



SE010



RW010

SE010

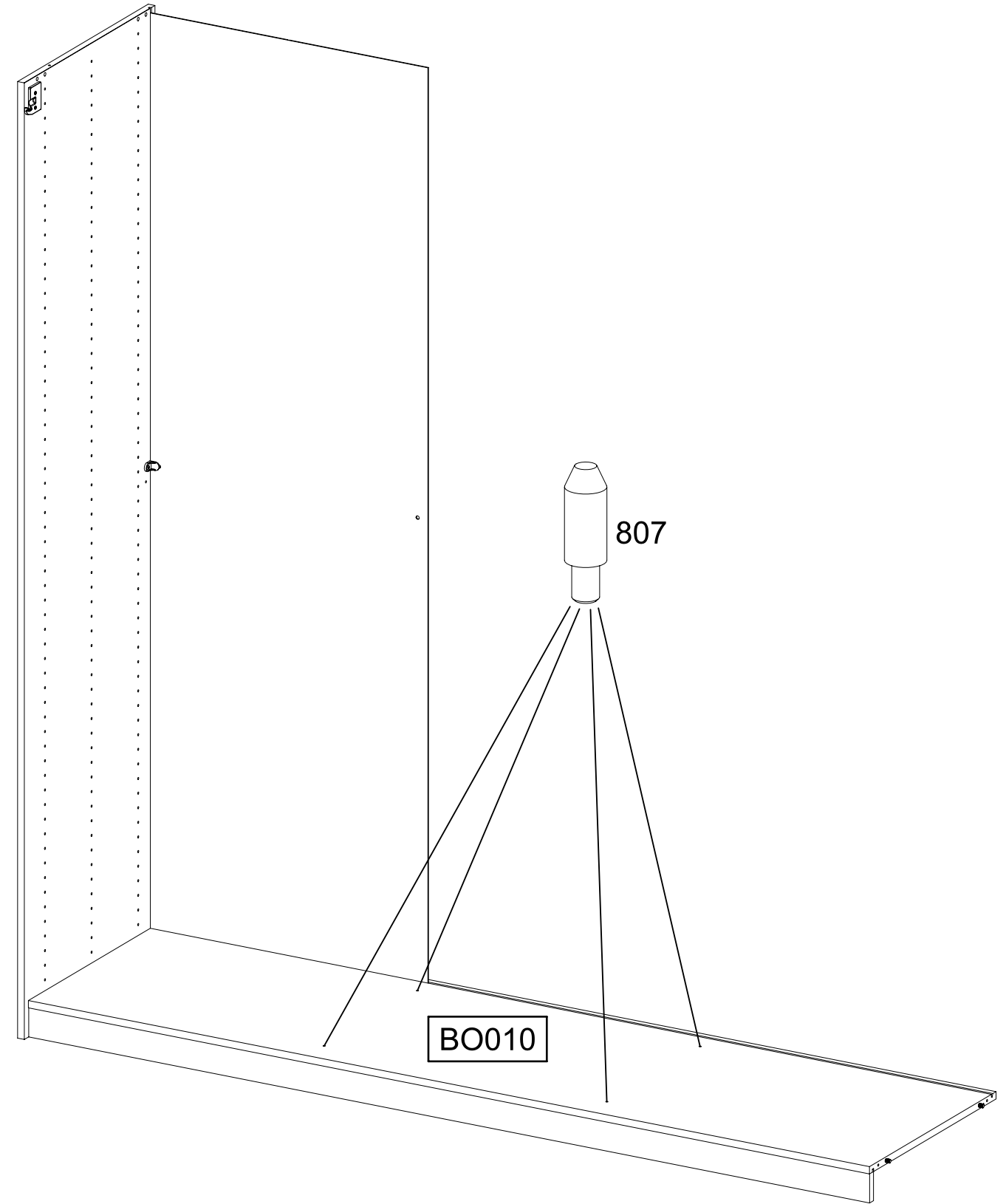
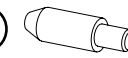
RW010

BO010

6

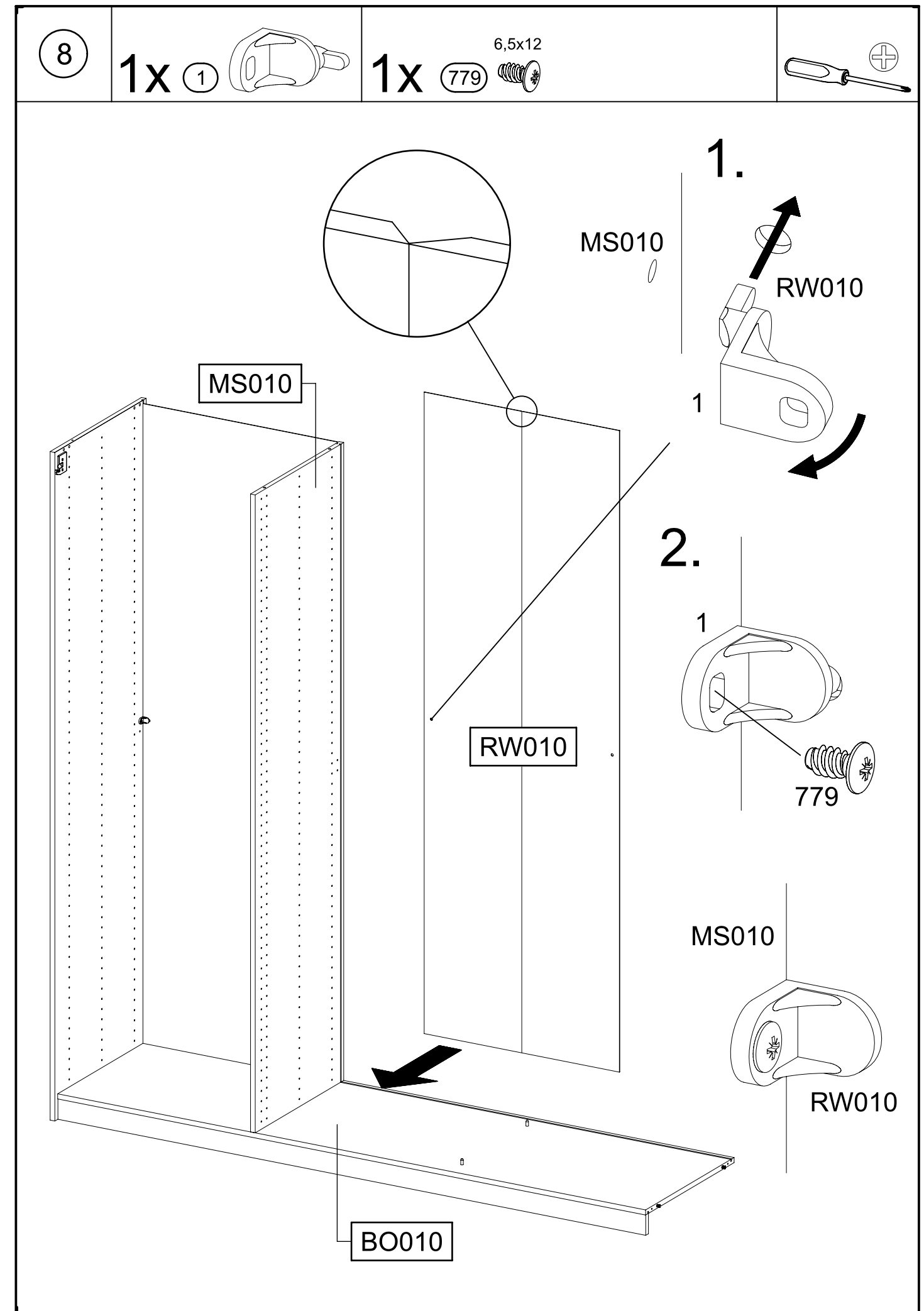
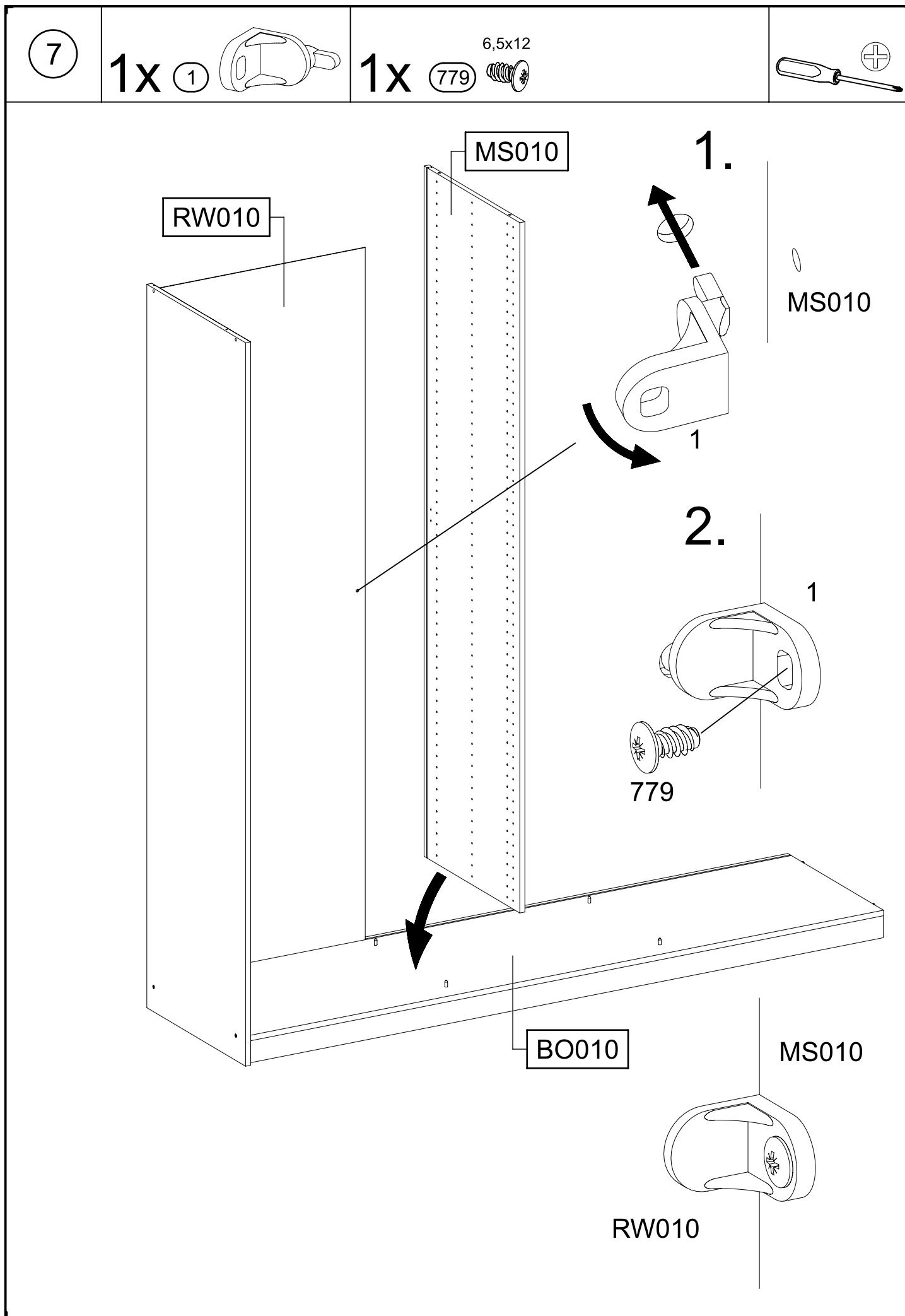
4x

807



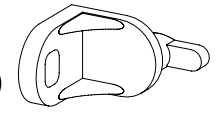
807

BO010



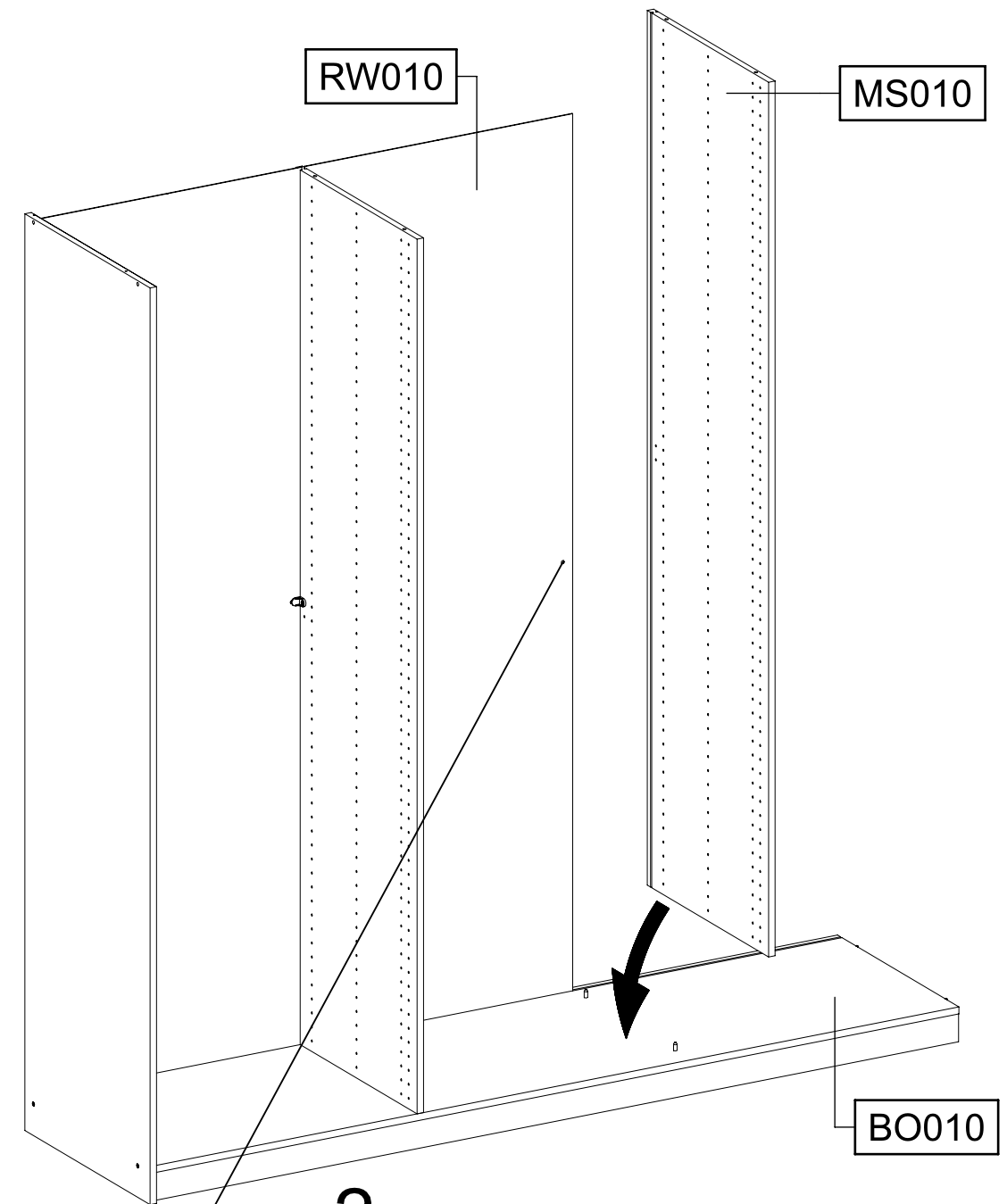
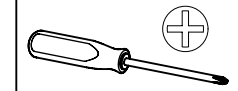
9

1x 1

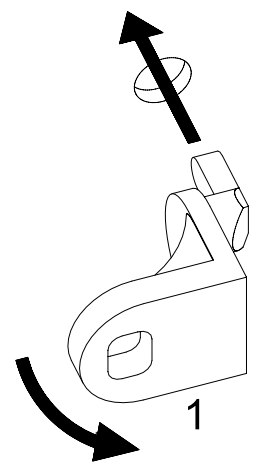


1x 779

6,5x12

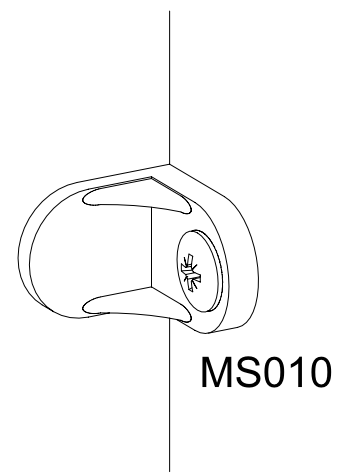
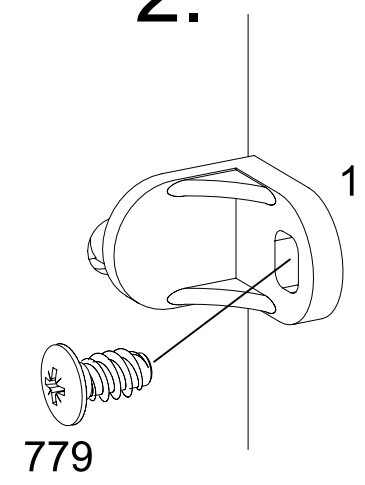


1.



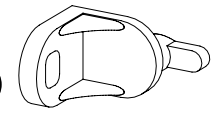
2.

MS010



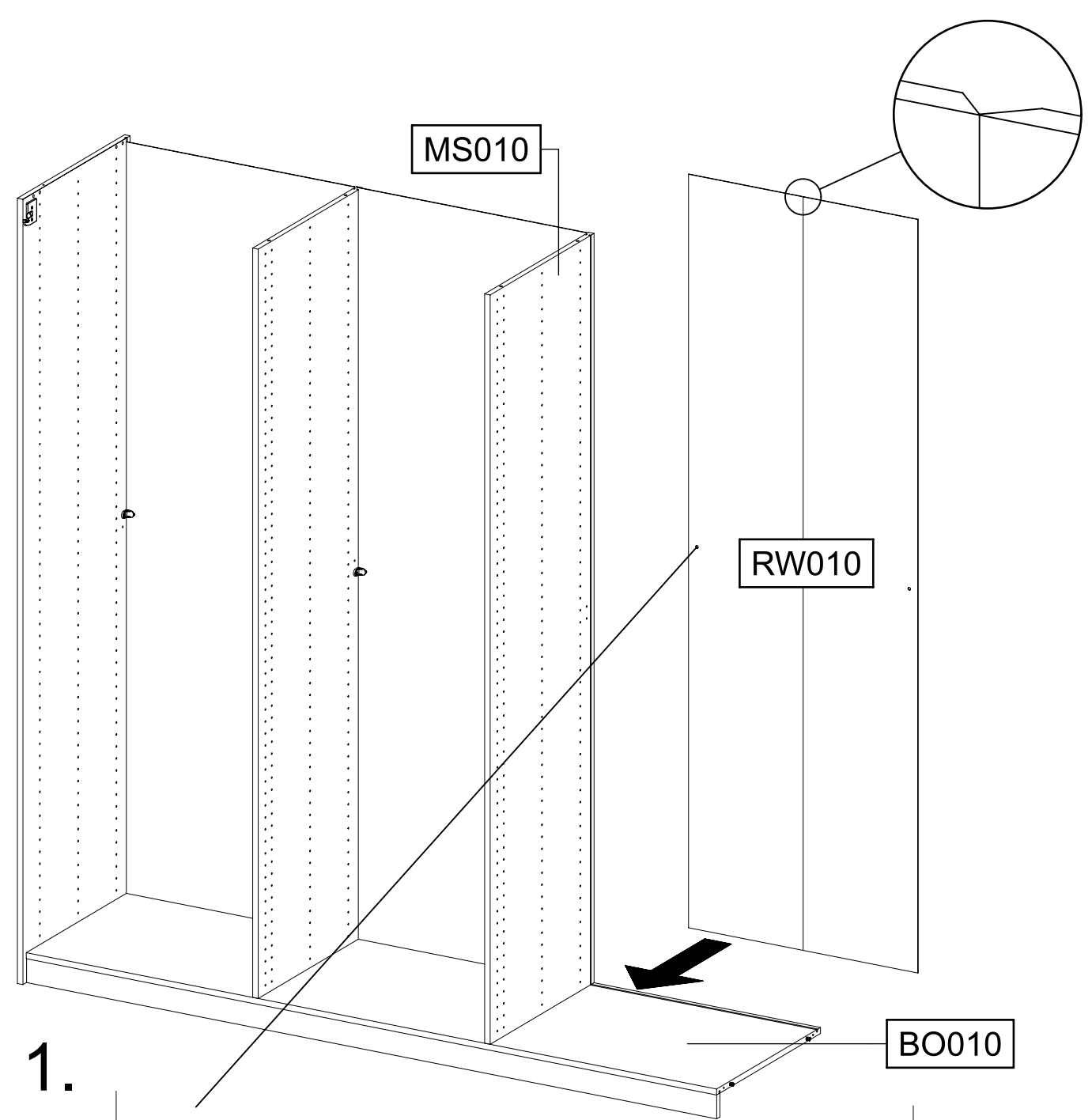
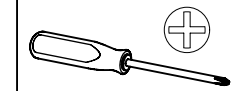
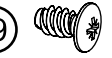
10

1x 1



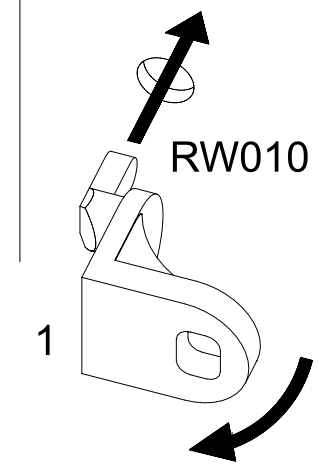
1x 779

6,5x12



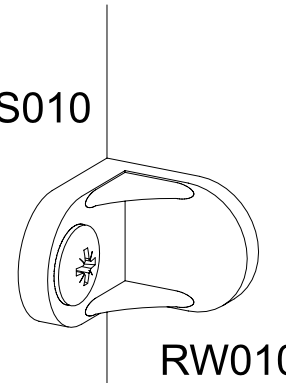
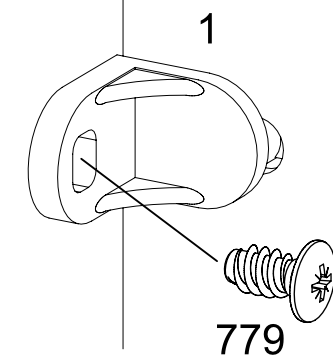
1.

MS010



2.

MS010



RW010

11

4x

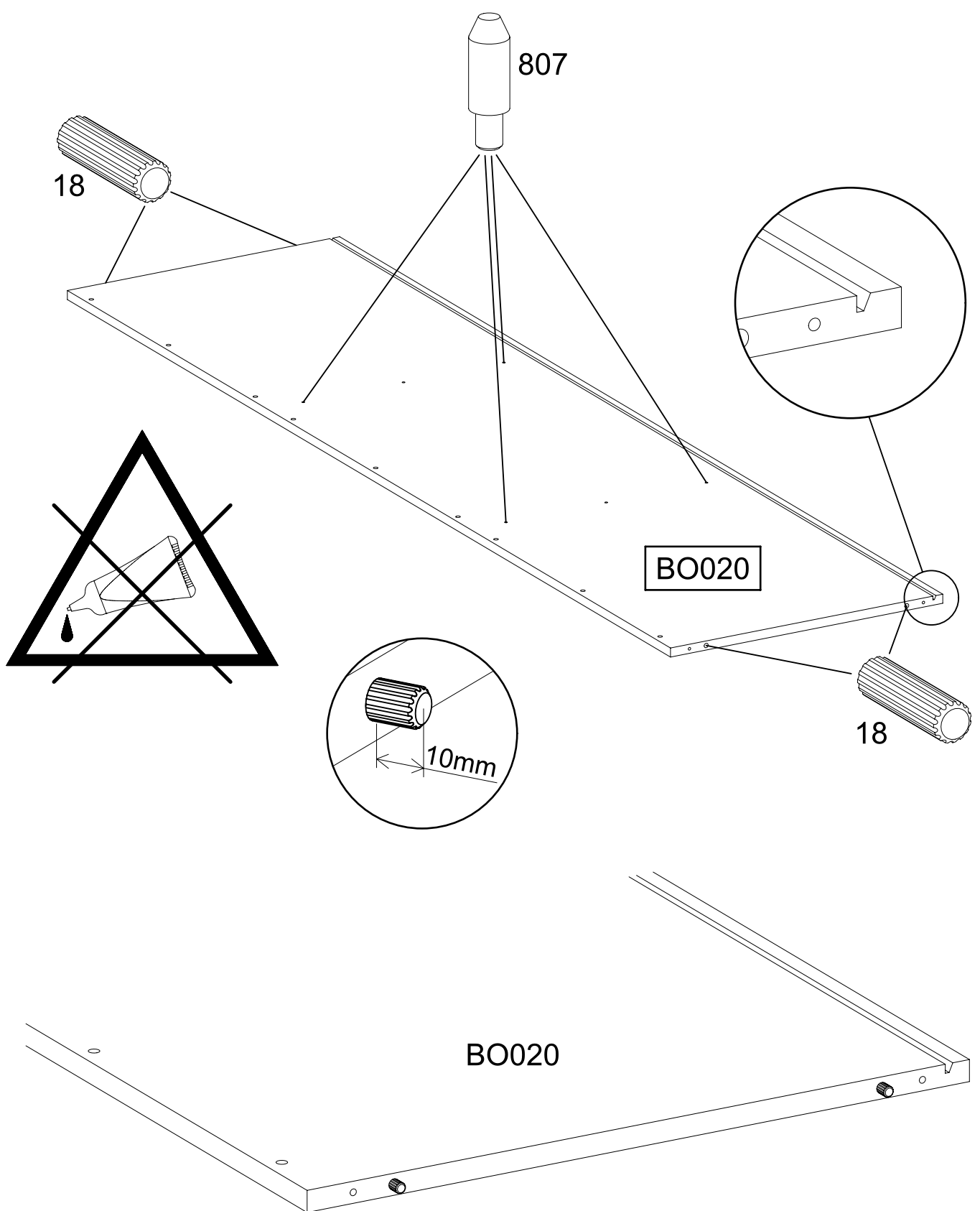
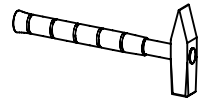
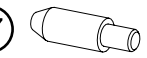
18

8x30



4x

807



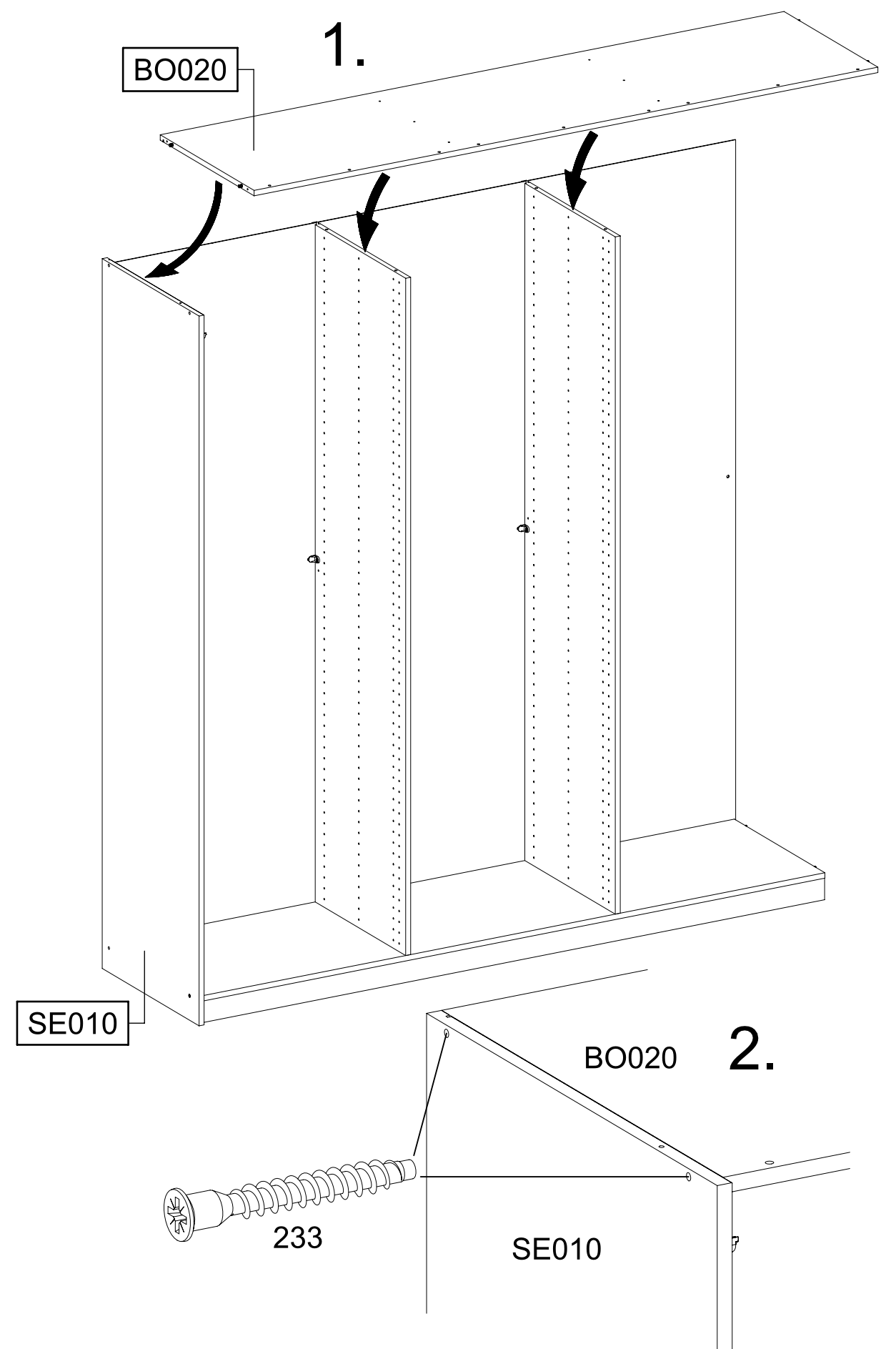
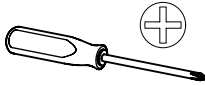
BO020

12

2x

233

6,3x50



SE010

BO020

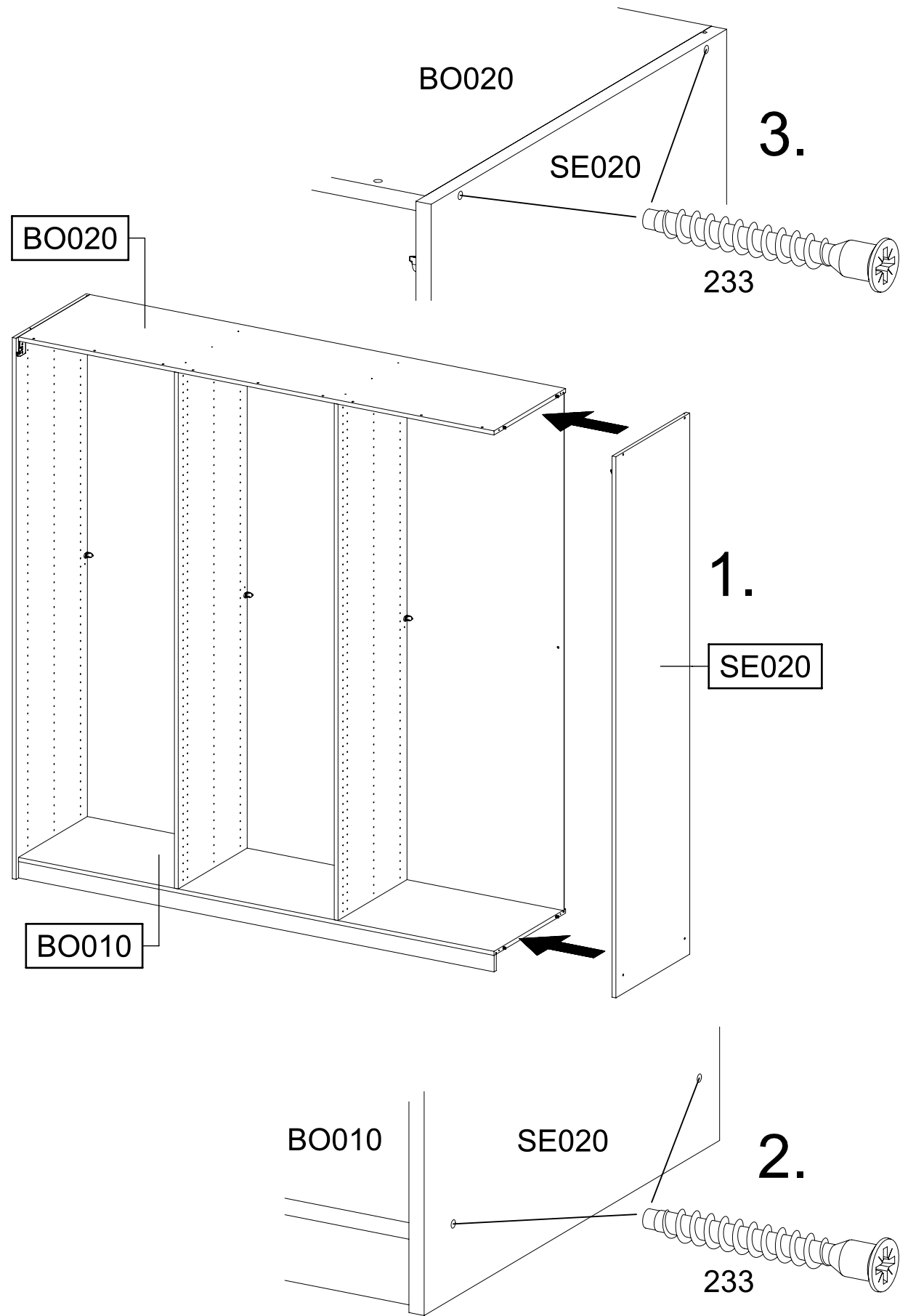
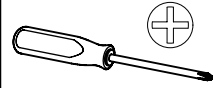
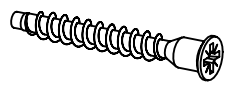
233

SE010

13

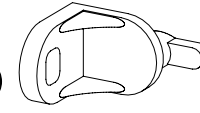
4x 233

6,3x50



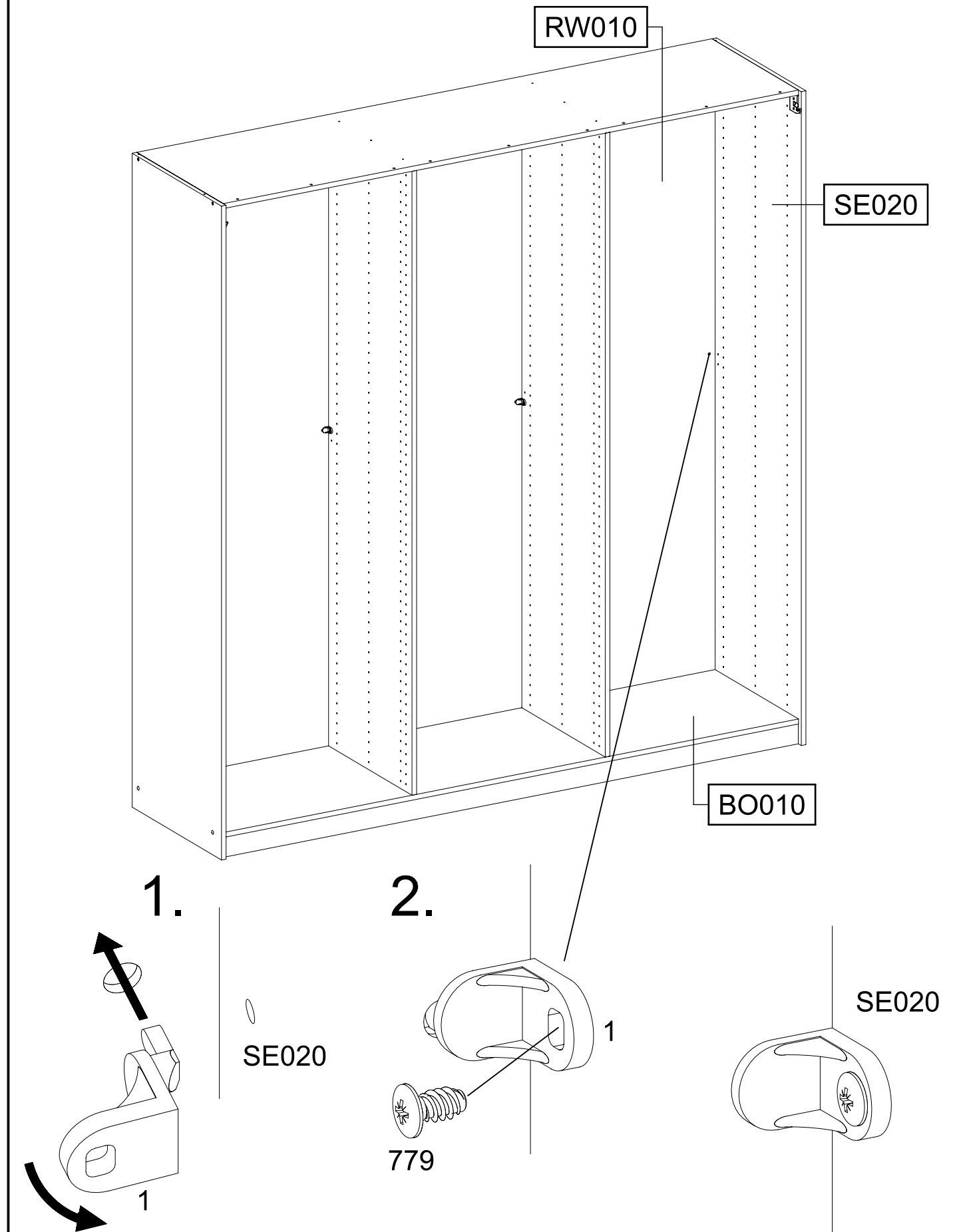
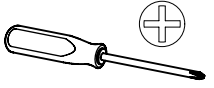
14

1x 1



1x 779

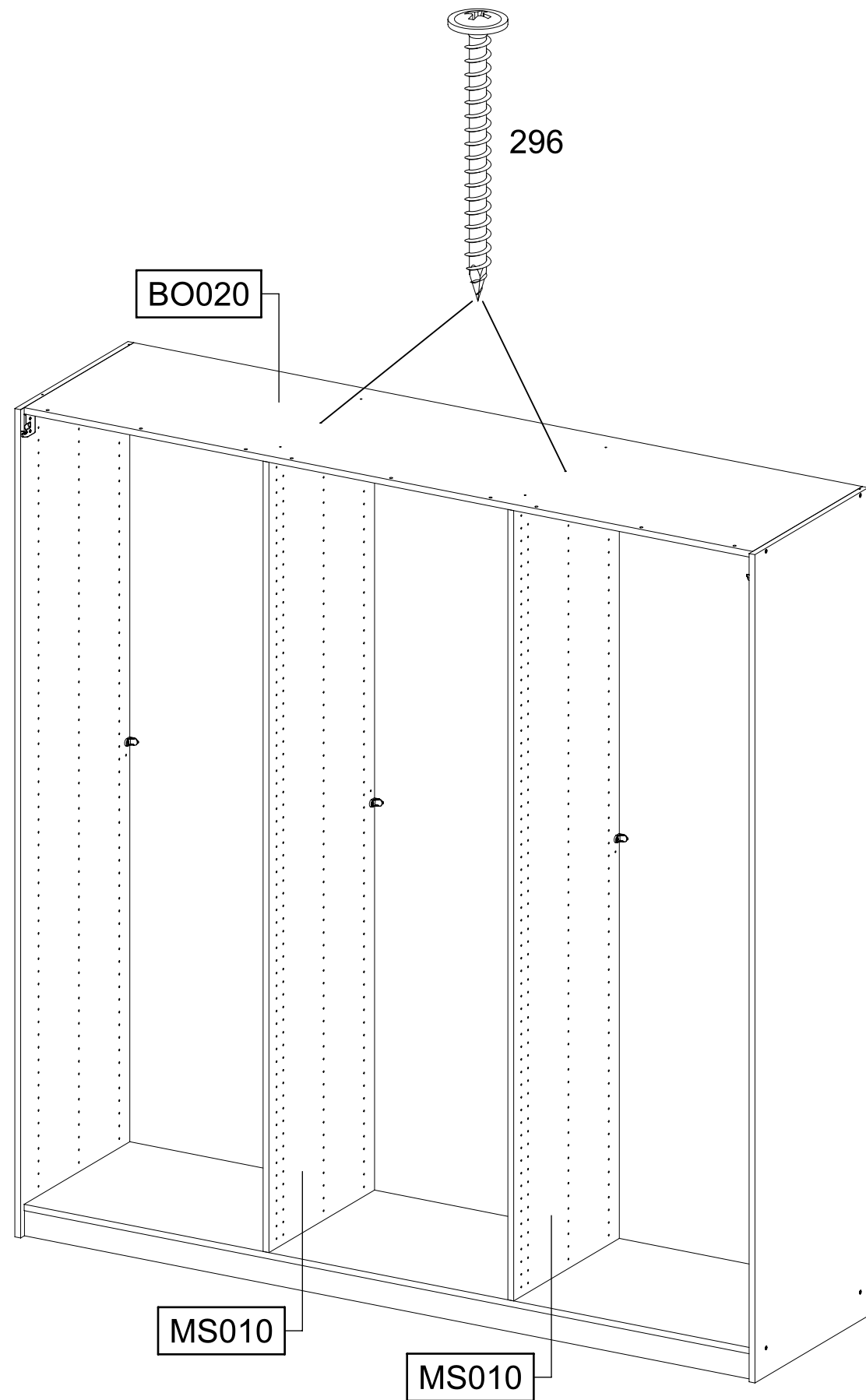
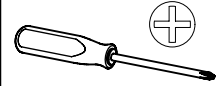
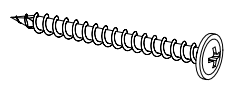
6,5x12



15

2x 296

4,5x50



16

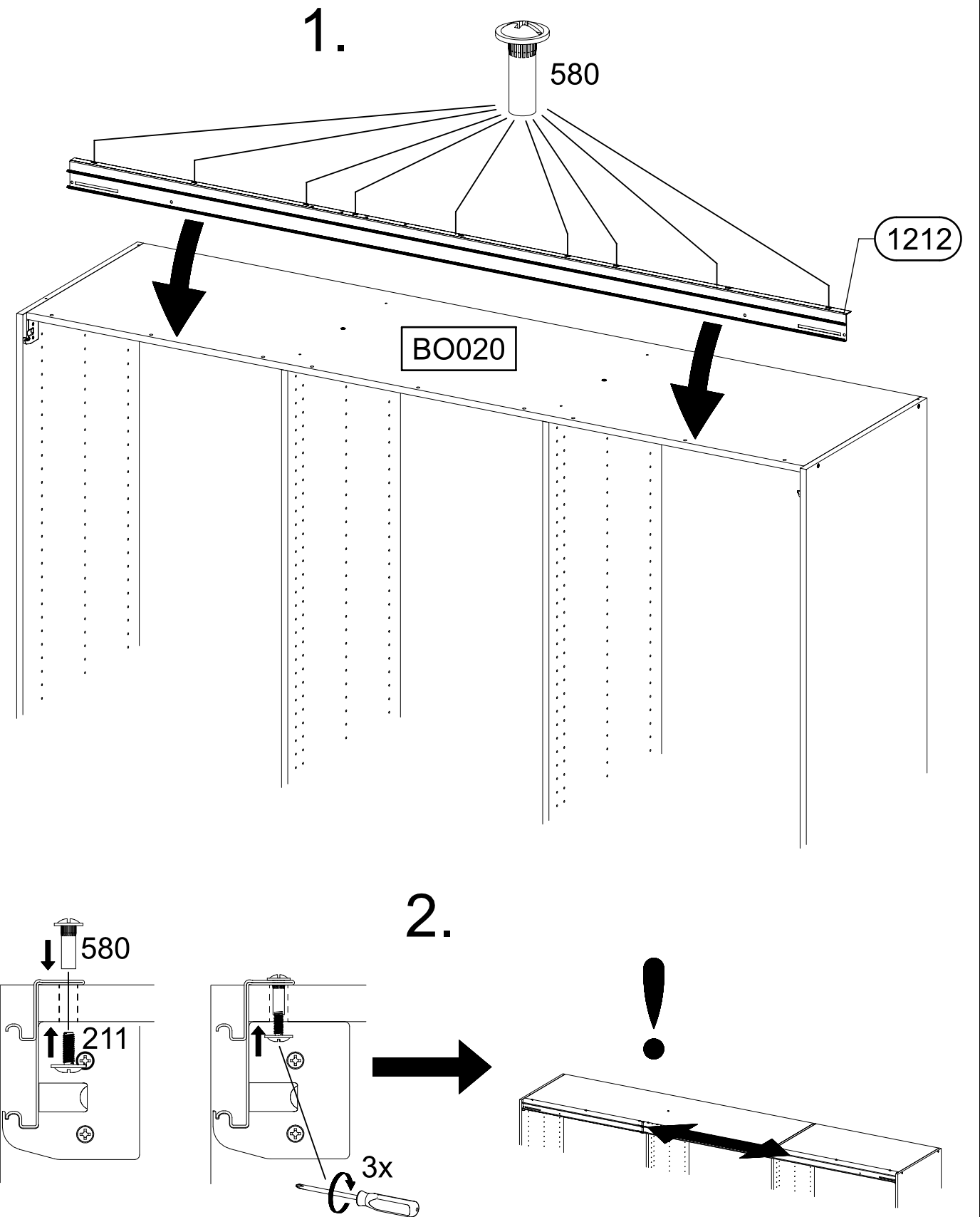
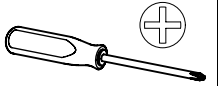
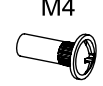
9x 211

M4x12

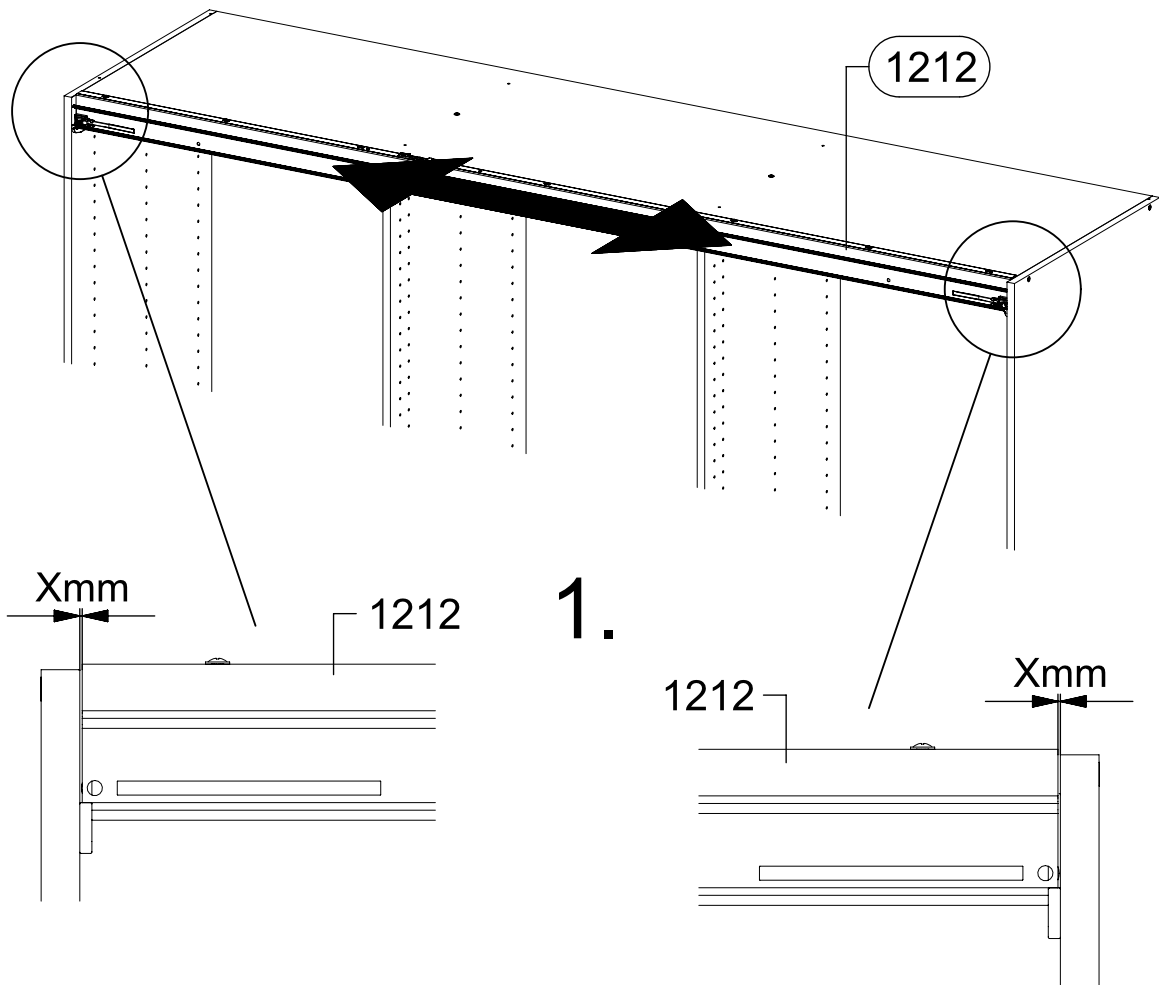
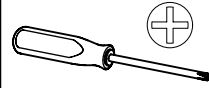


9x 580

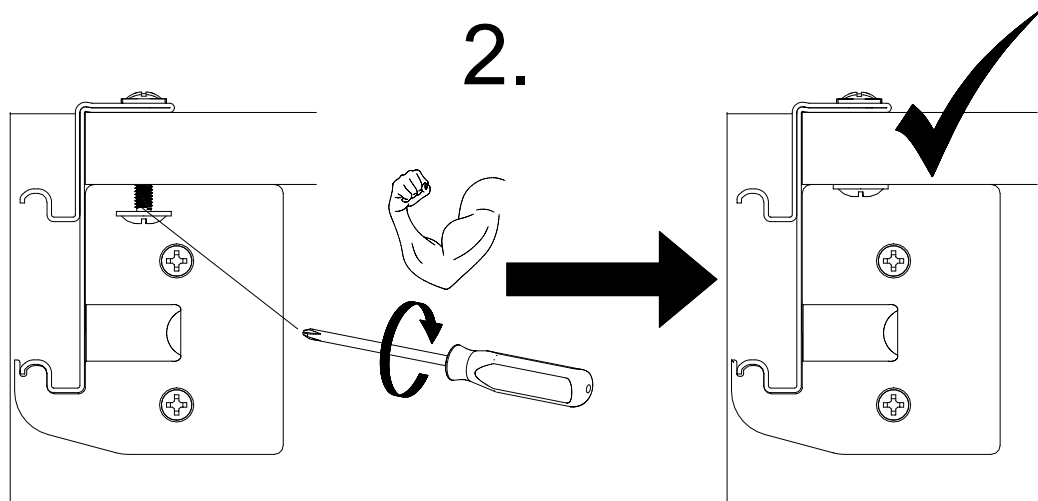
M4



17

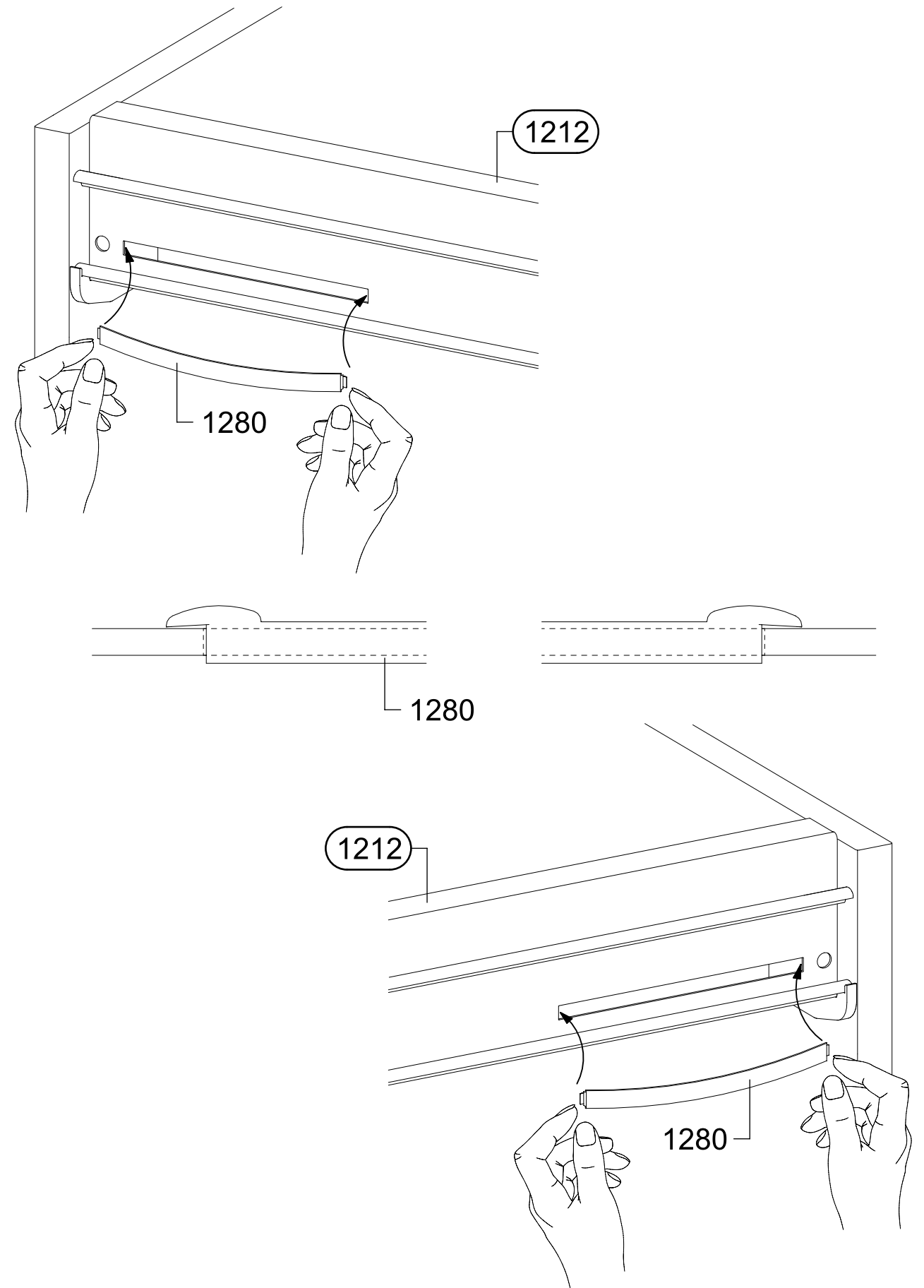
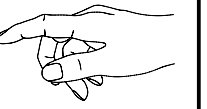
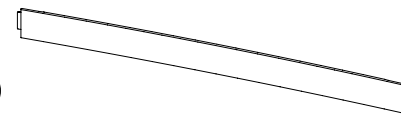


2.



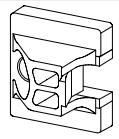
18

2x 1280

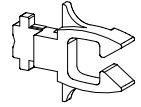


19

2x 1167



2x 1168



2x 1279

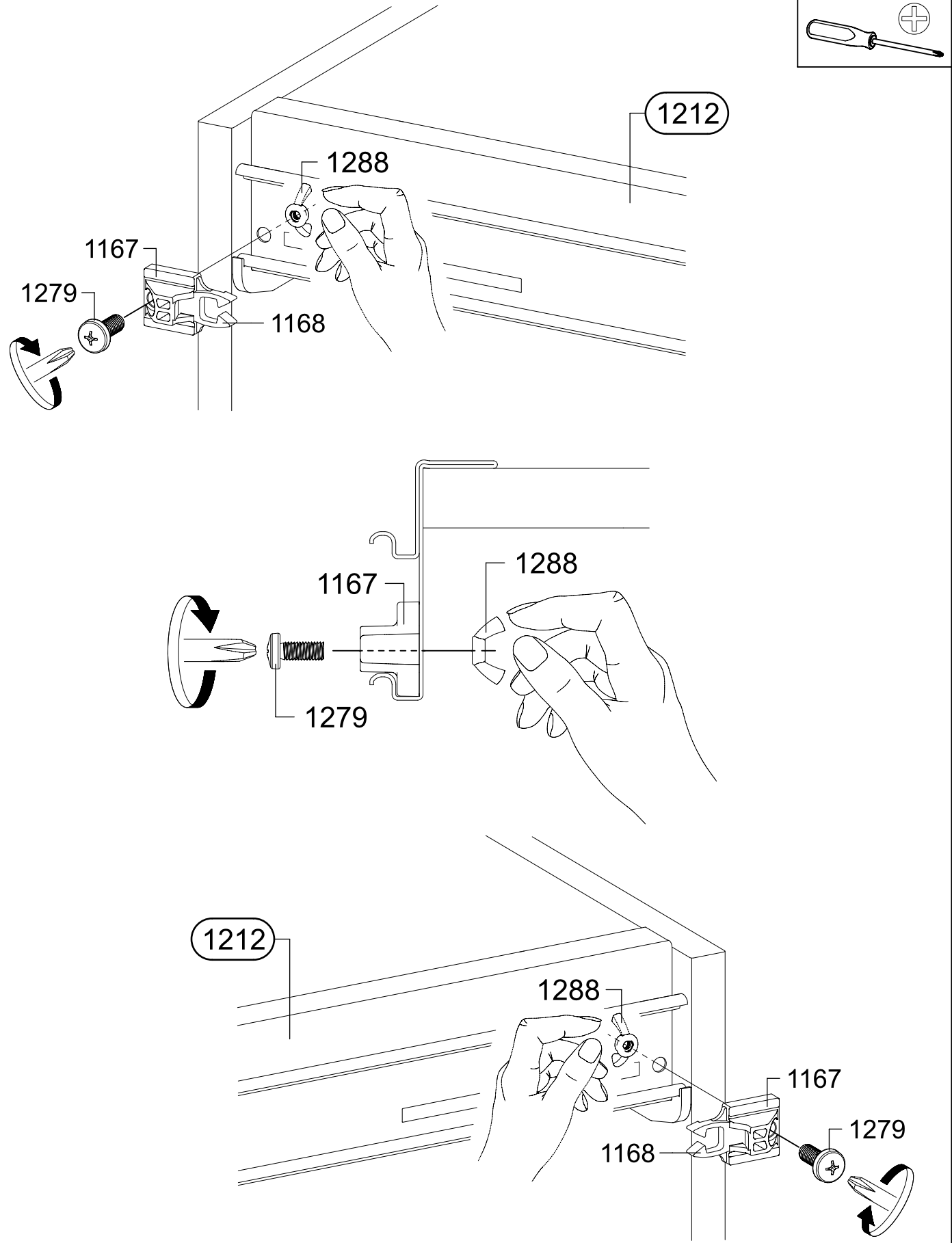
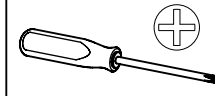
M5x12



2x 1288



M5

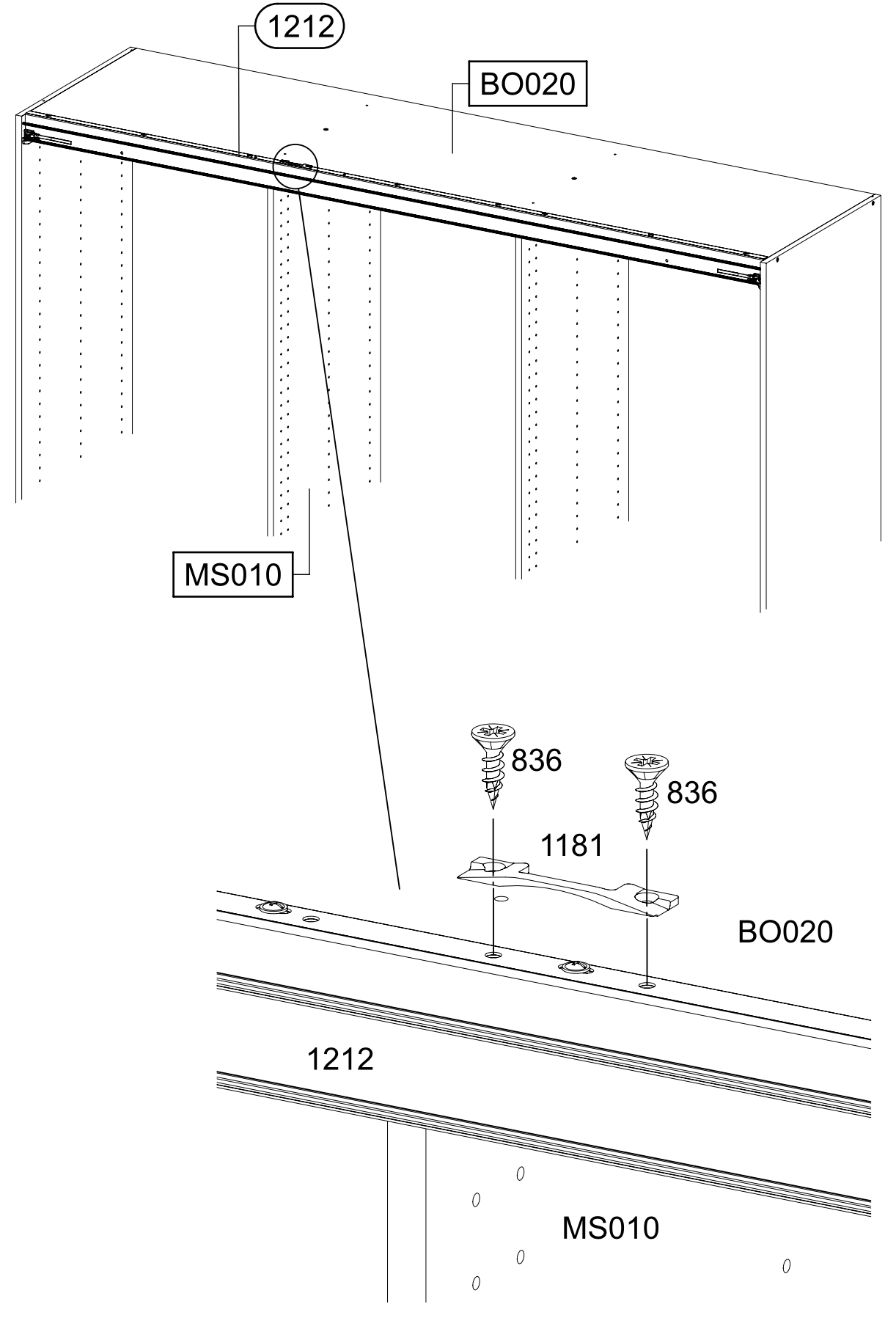
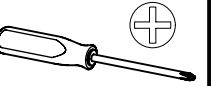
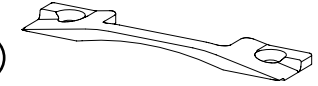


20

2x 836



1x 1181

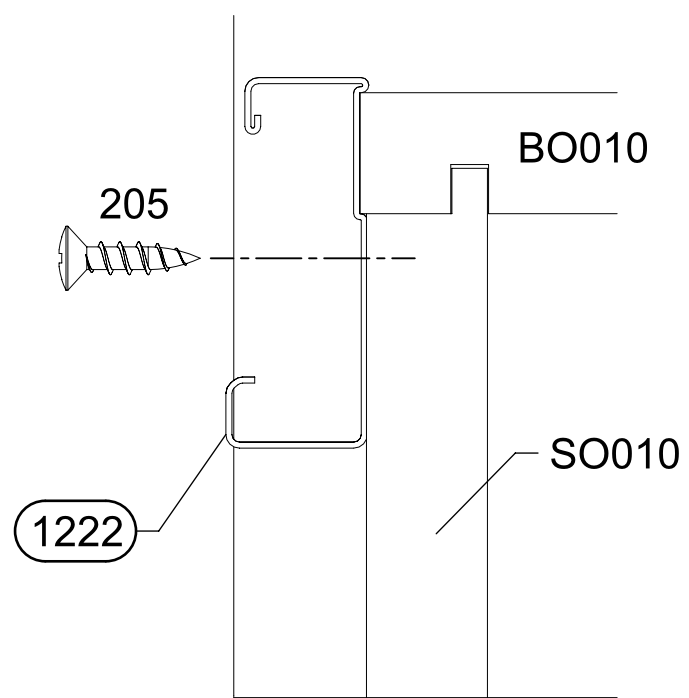
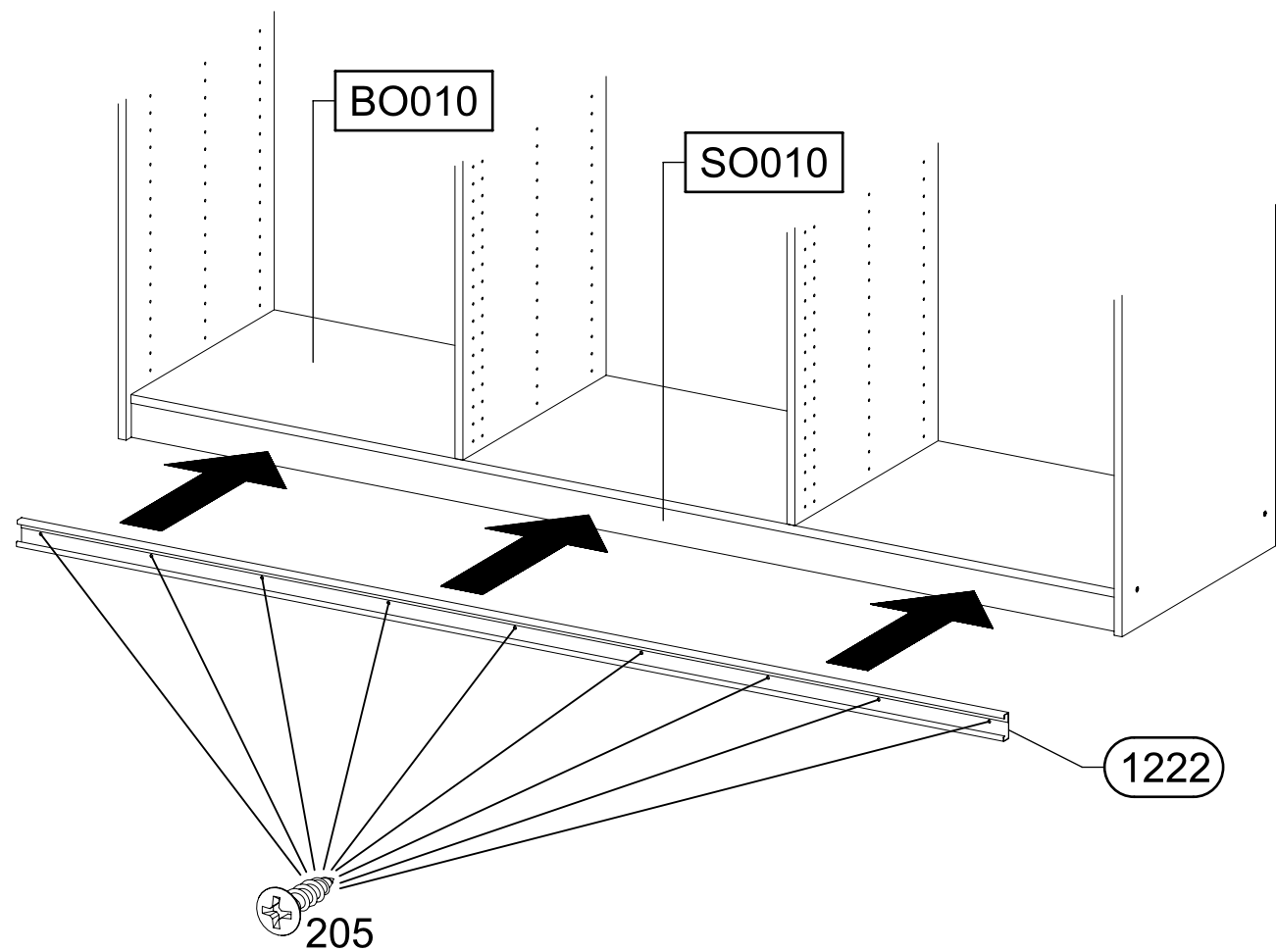
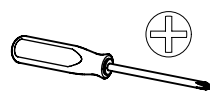


21

9x

205

3,5x15

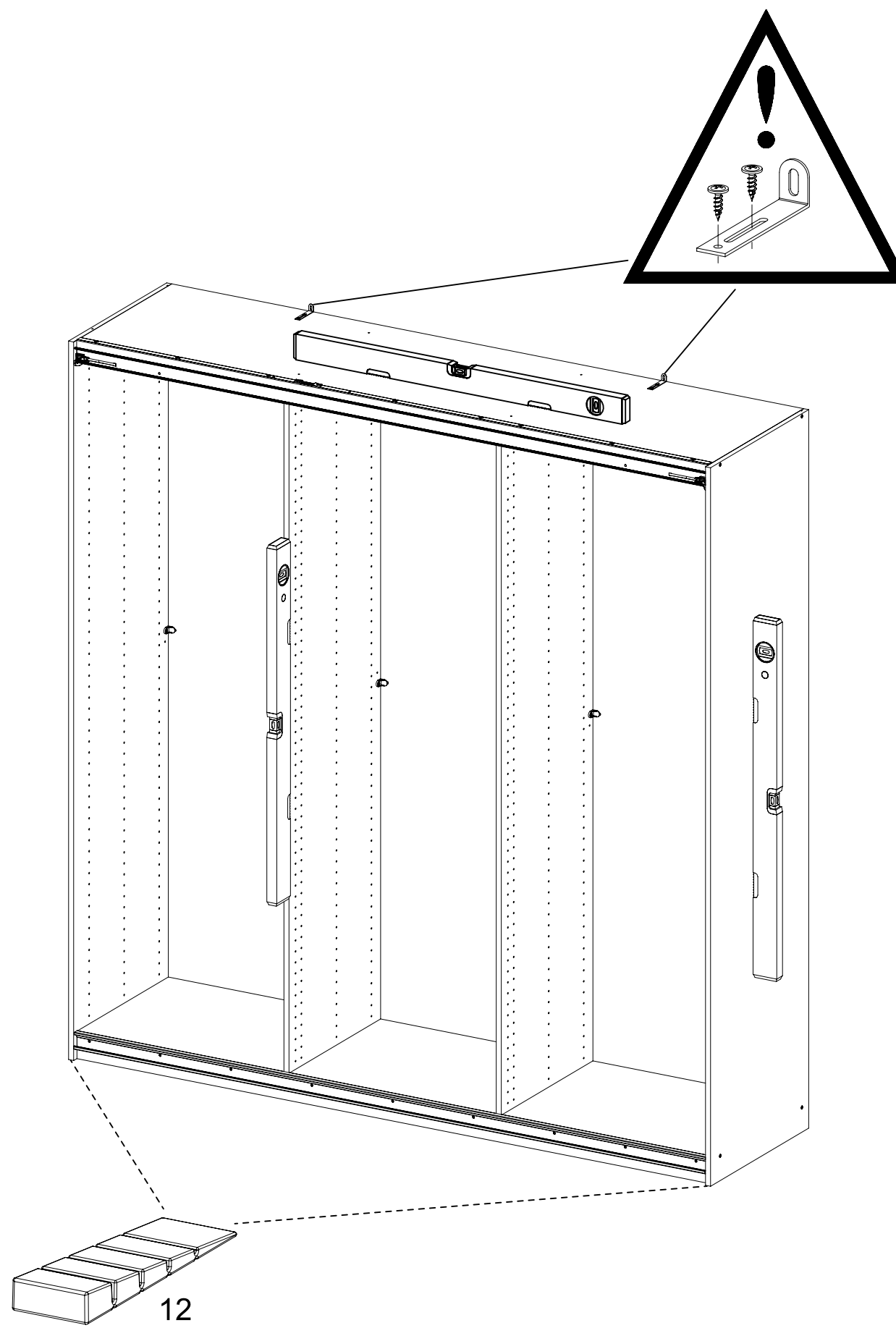
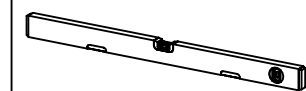
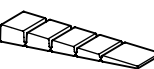


22

2x

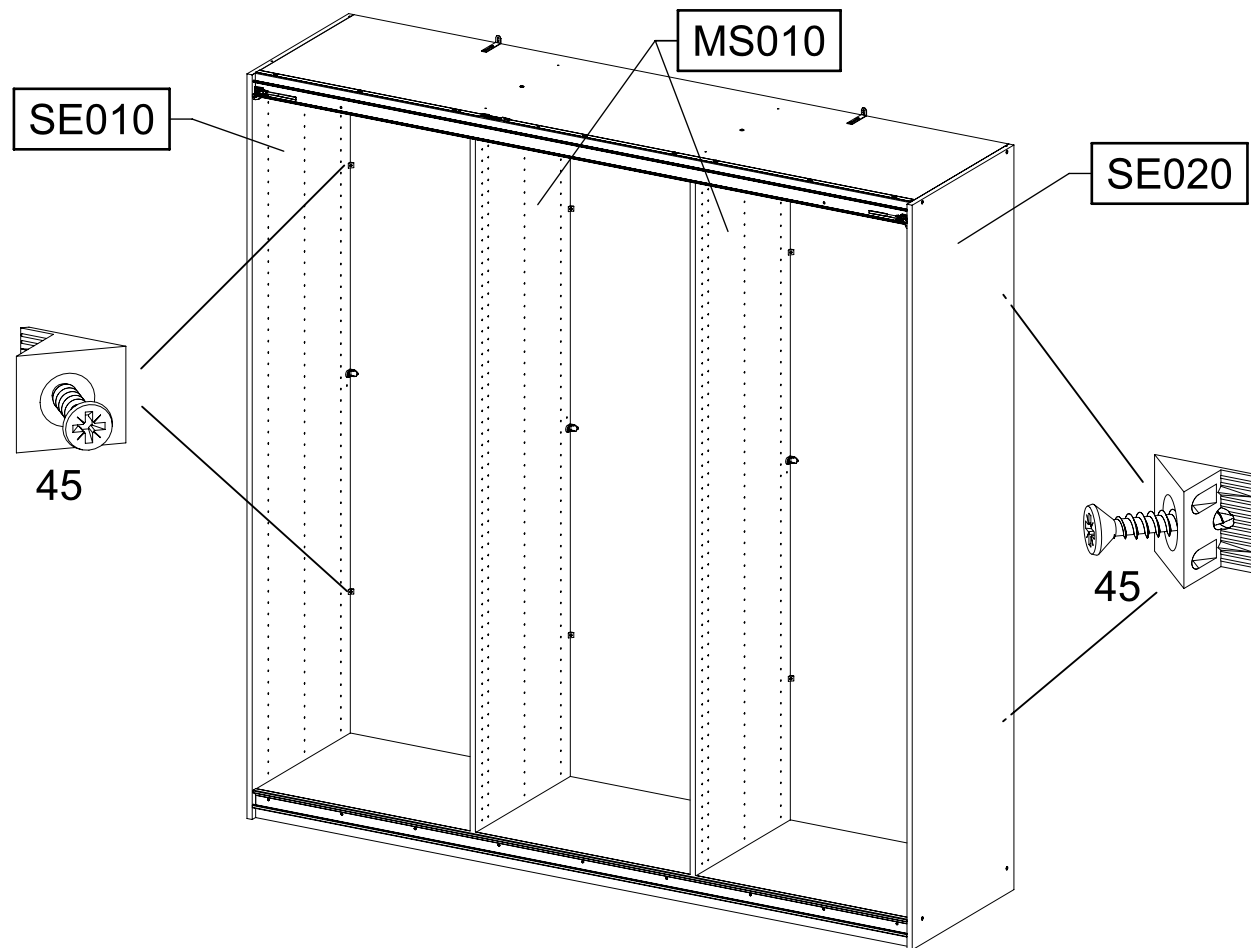
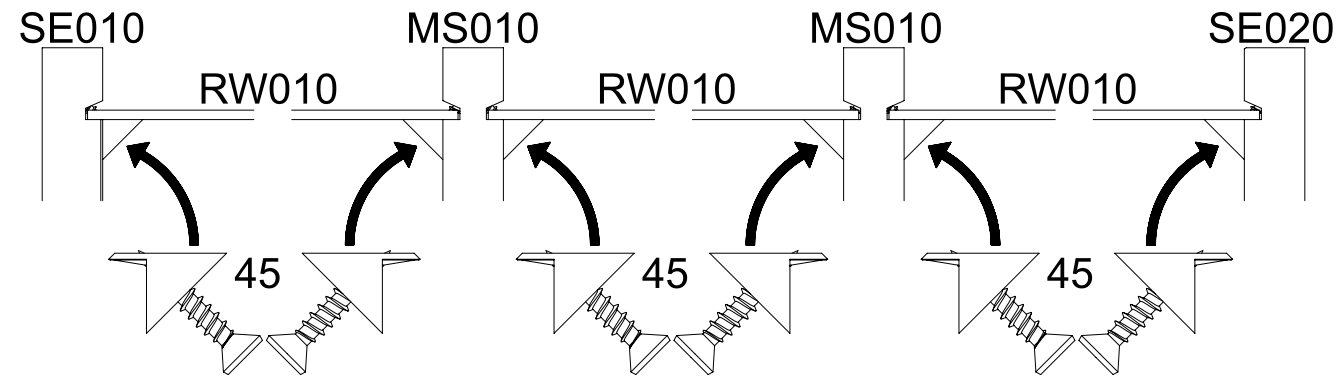
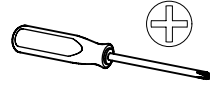
12

55x16x6,2

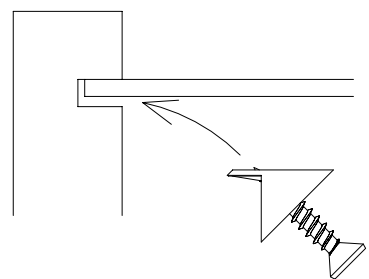


23

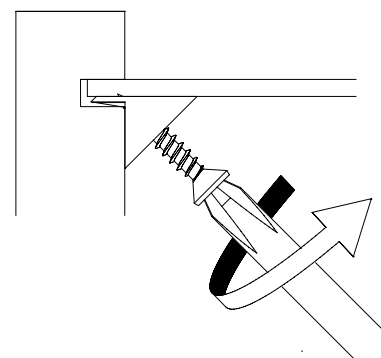
12x 45 



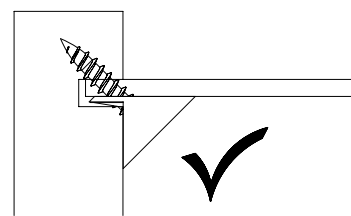
1.



2.

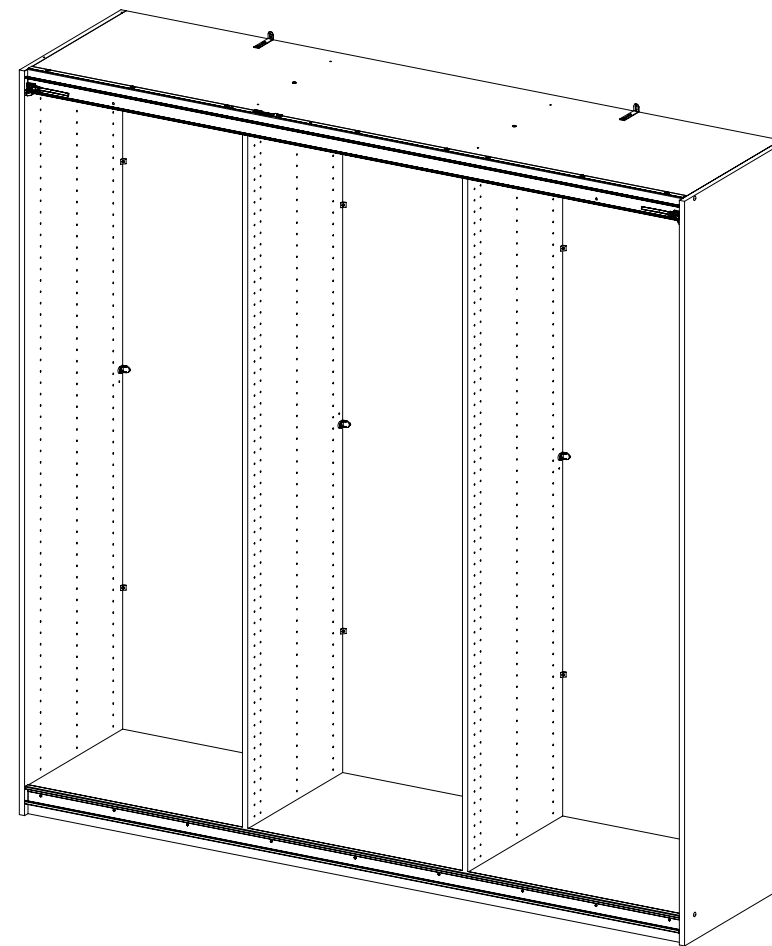
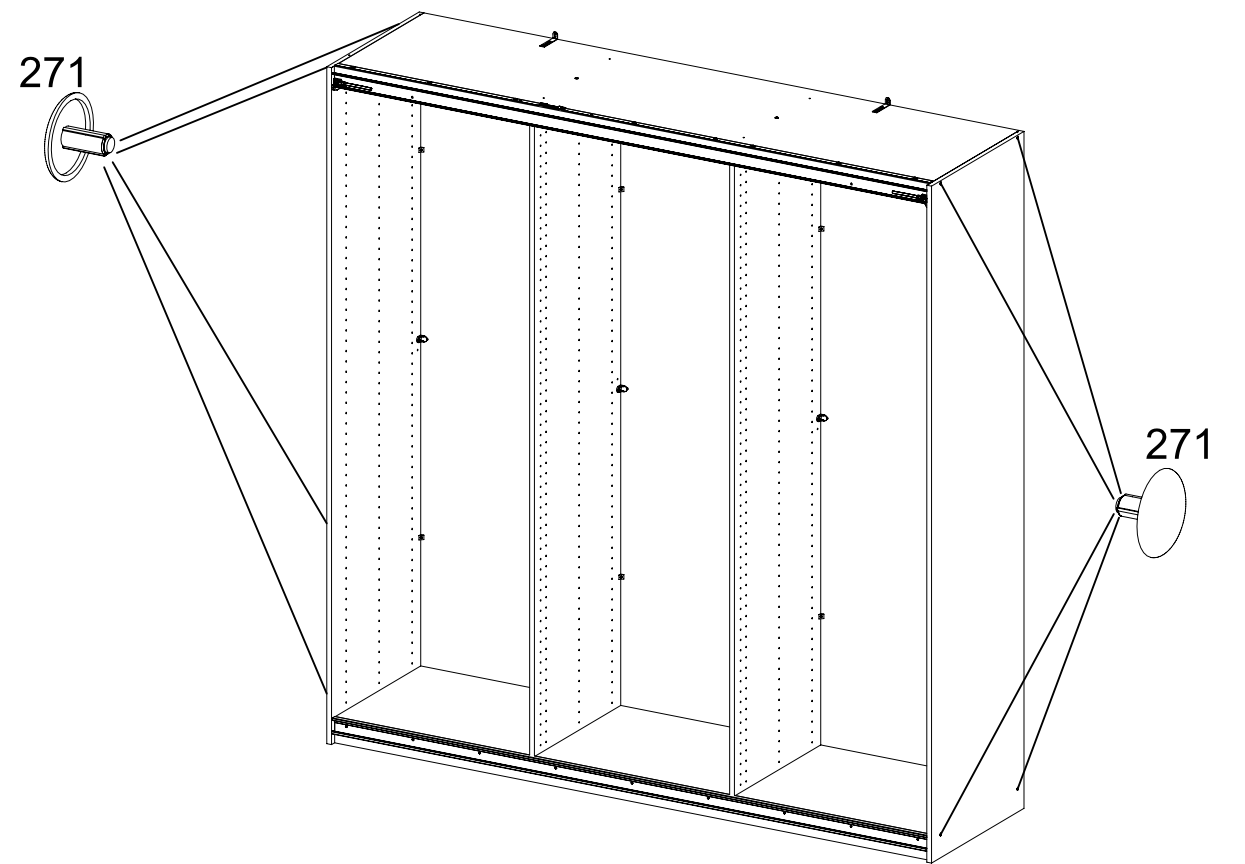


3.

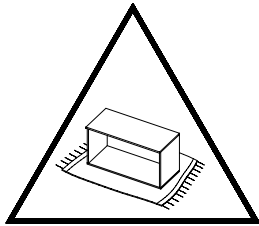
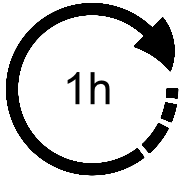
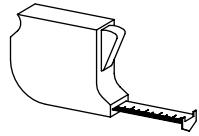
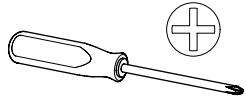


24

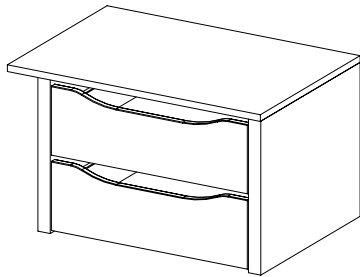
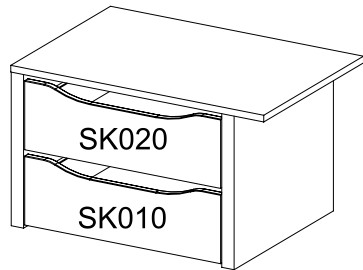
8x 271 



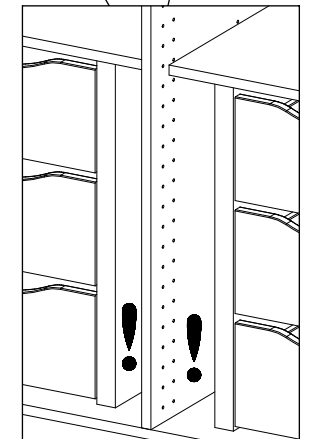
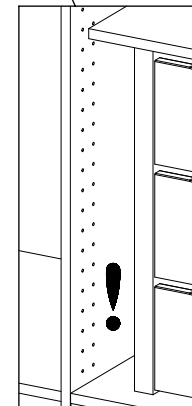
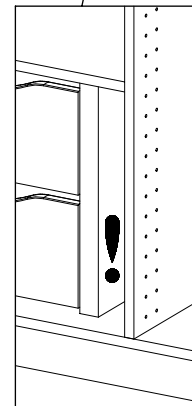
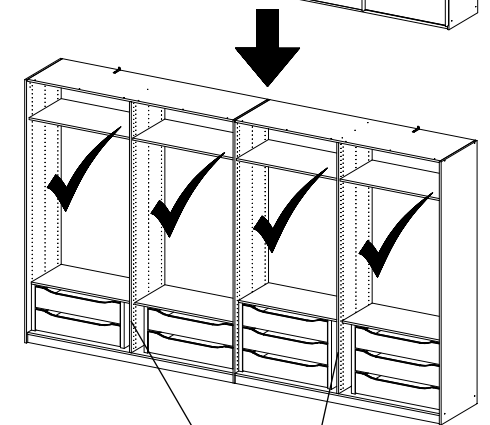
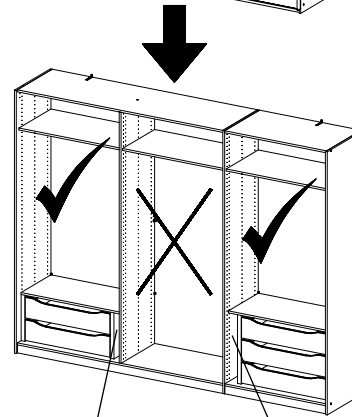
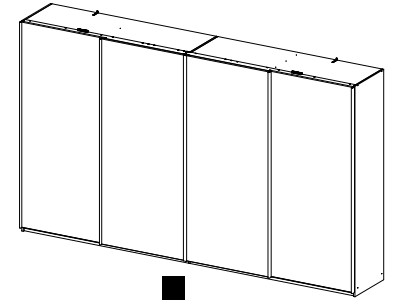
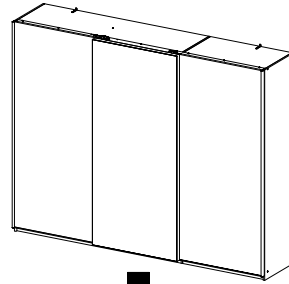
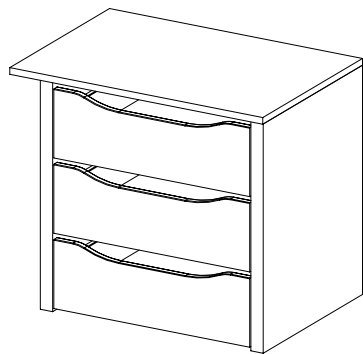
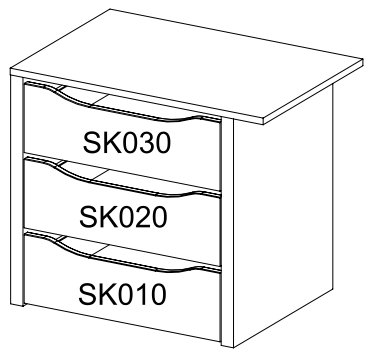
M2667_02

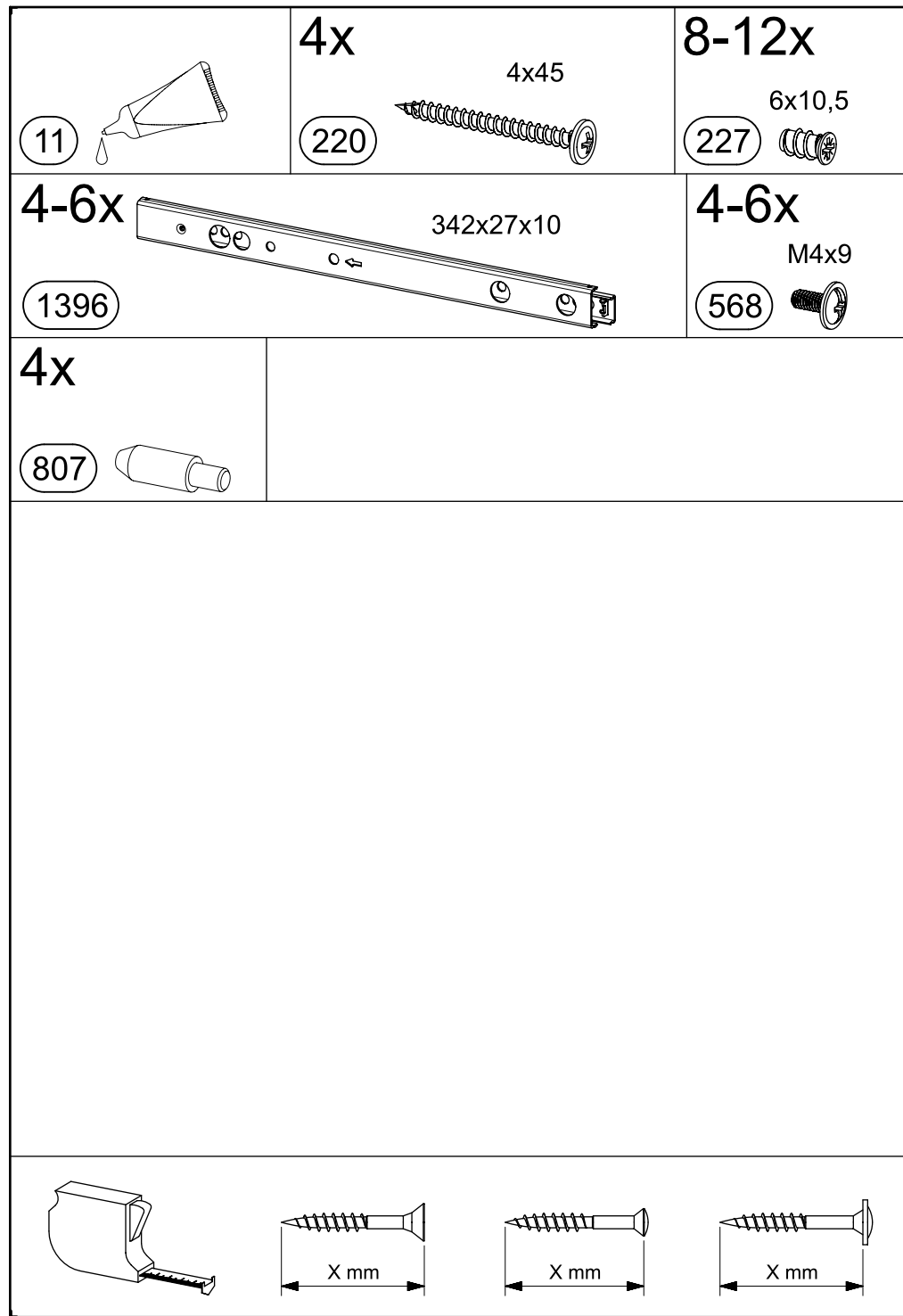
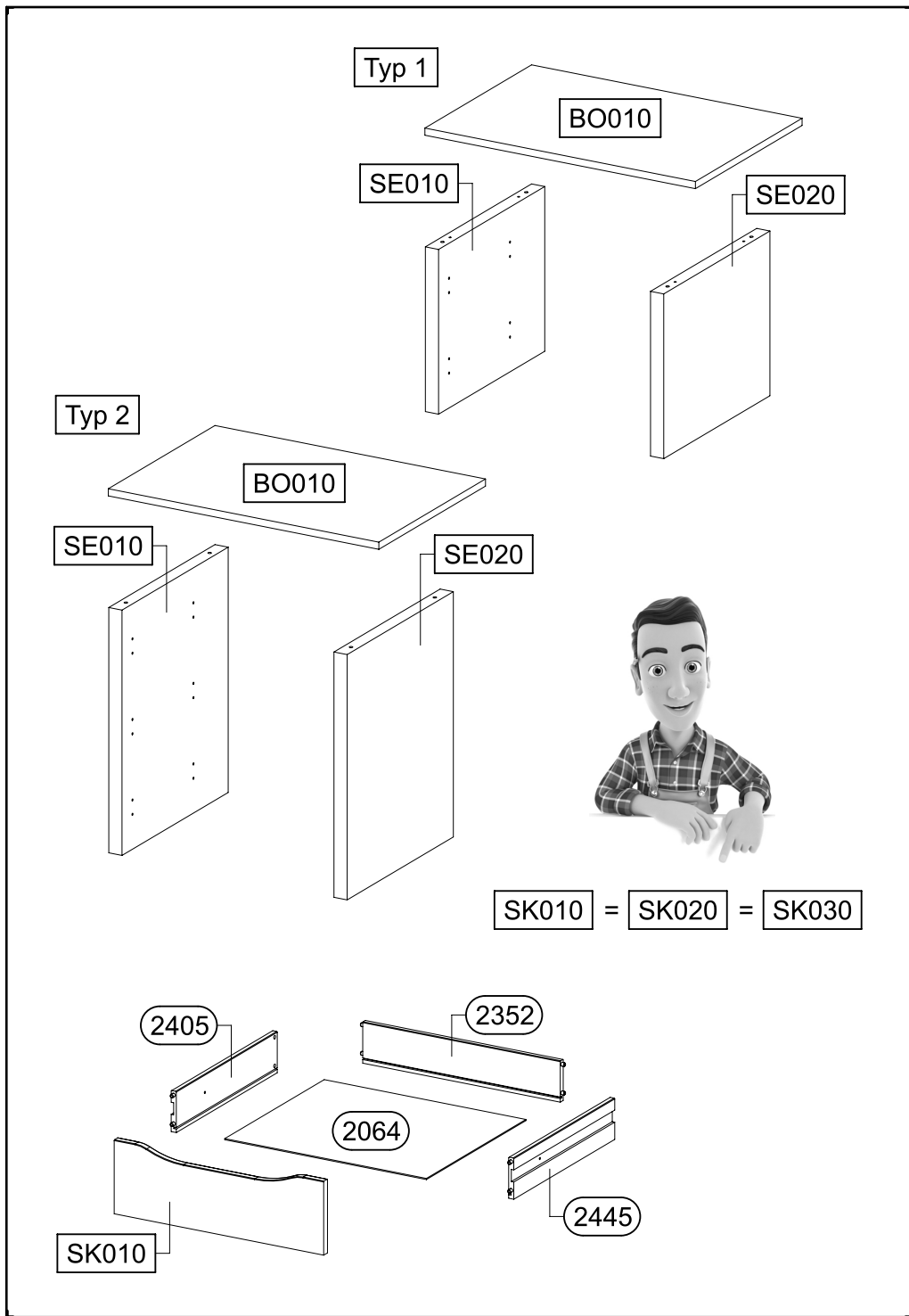


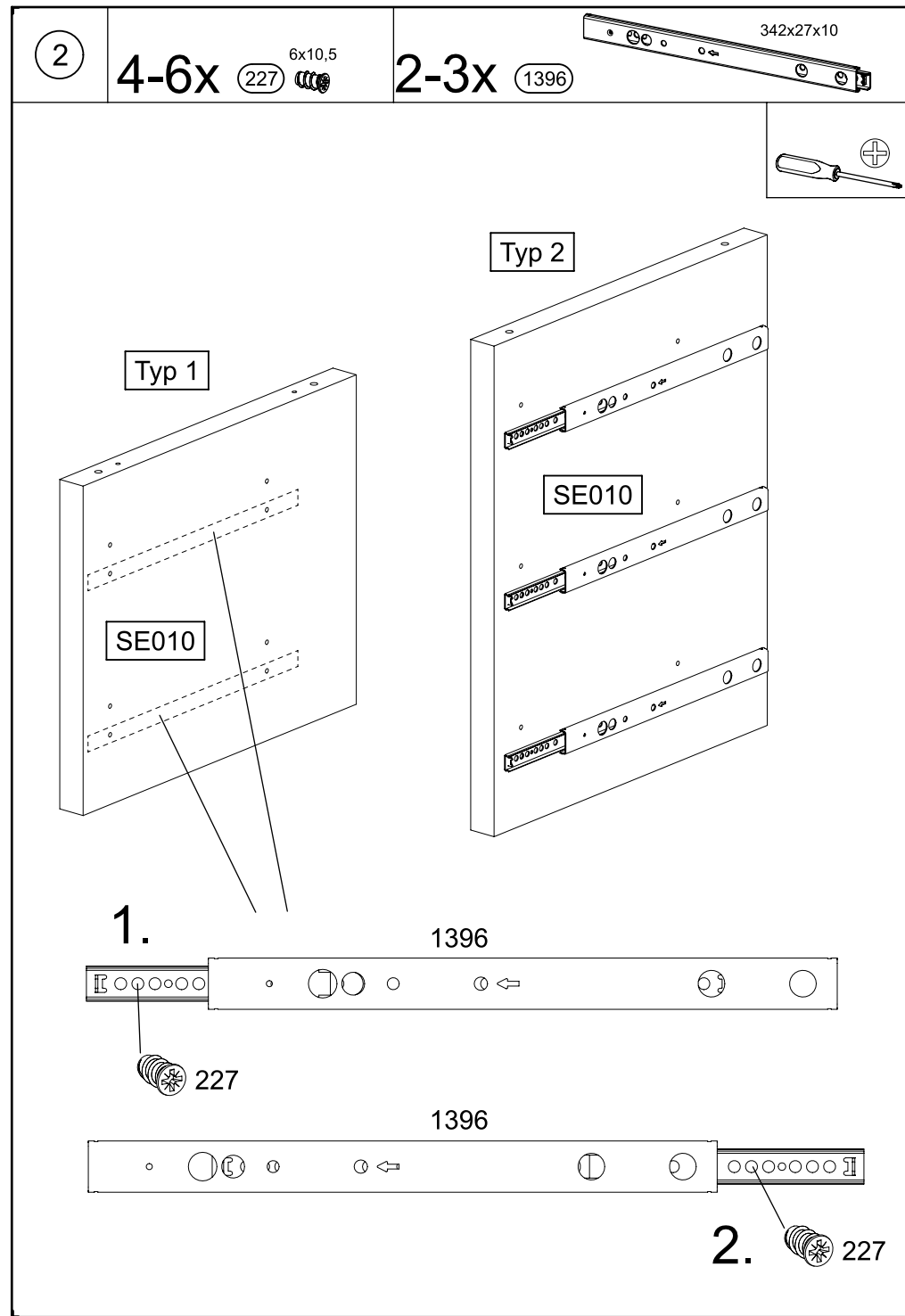
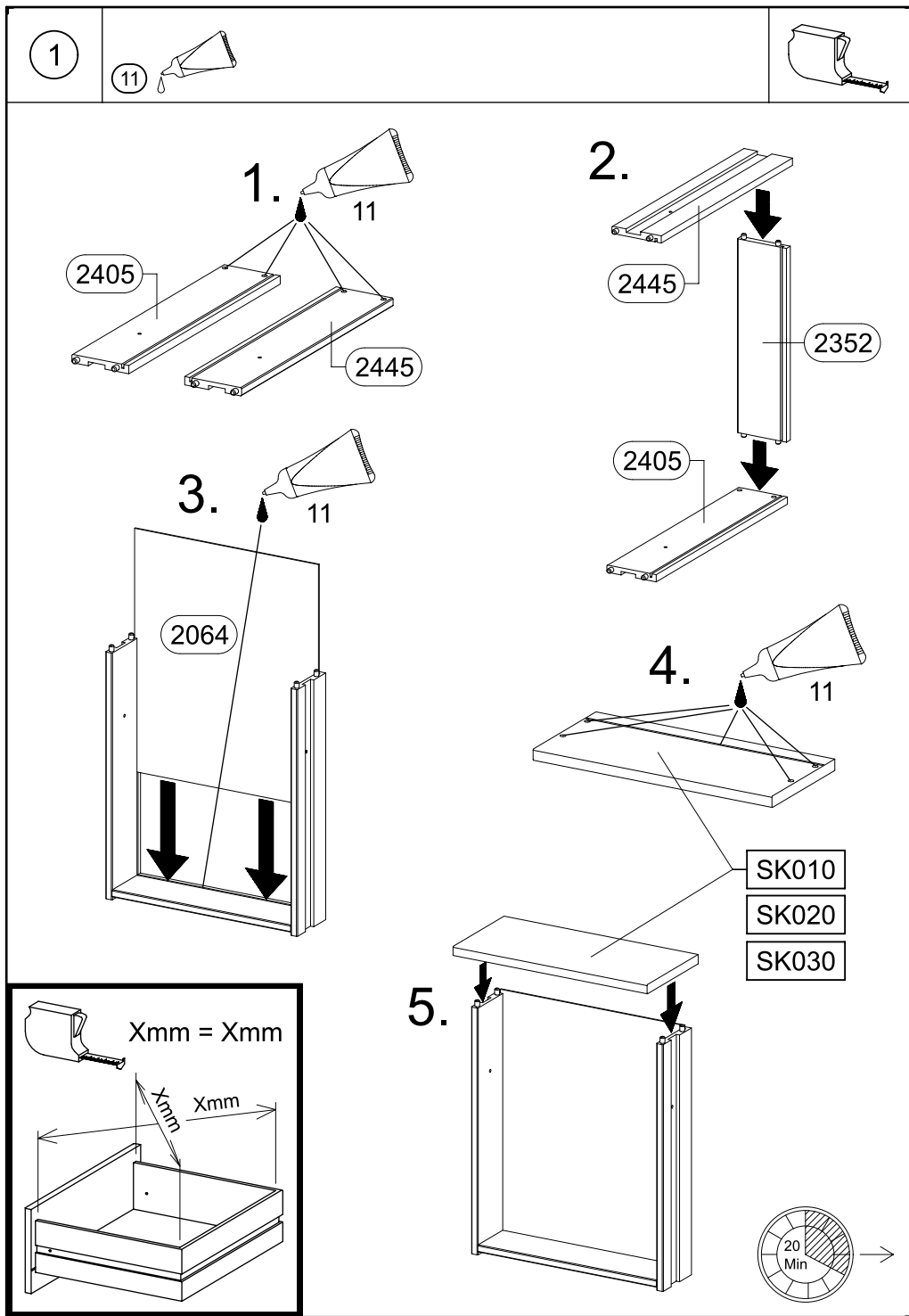
Typ 1



Typ 2



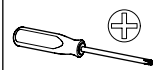
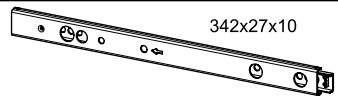




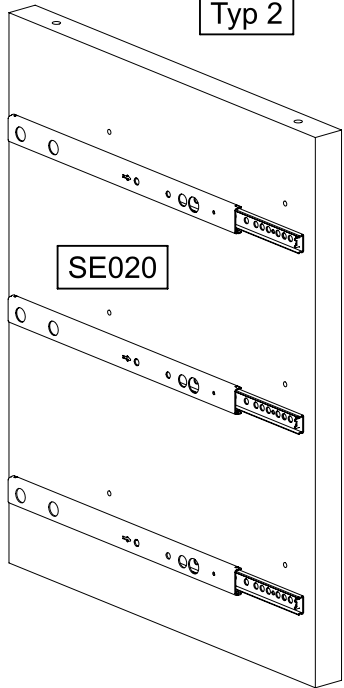
3

4-6x 6x10,5 227

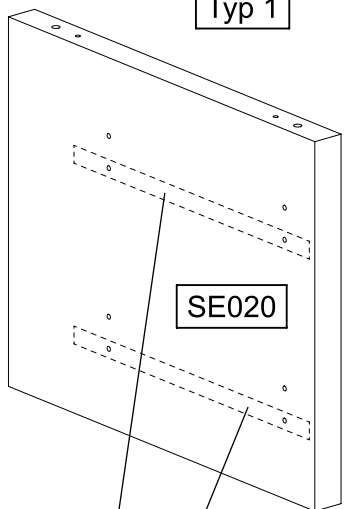
2-3x 1396



Typ 2

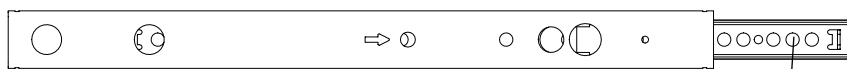


Typ 1



1.

1396



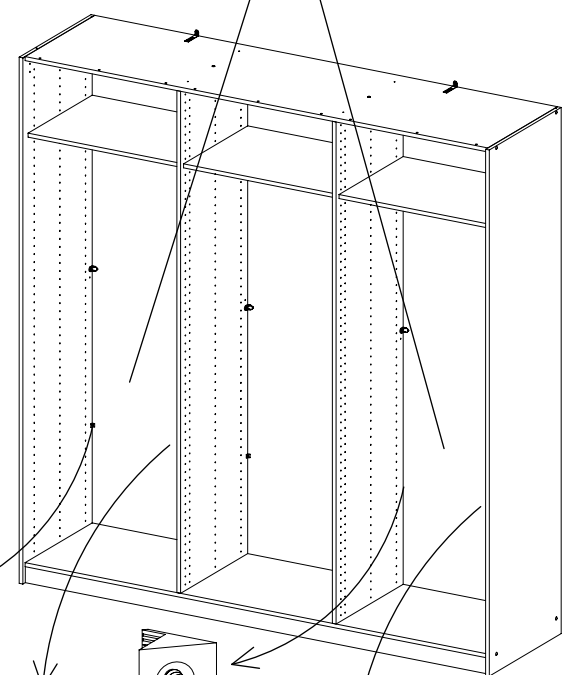
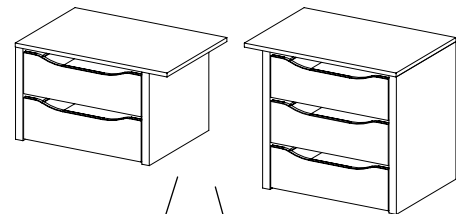
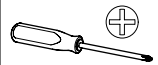
227

1396

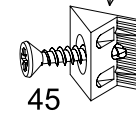


227 2.

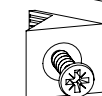
4



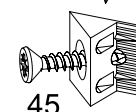
45



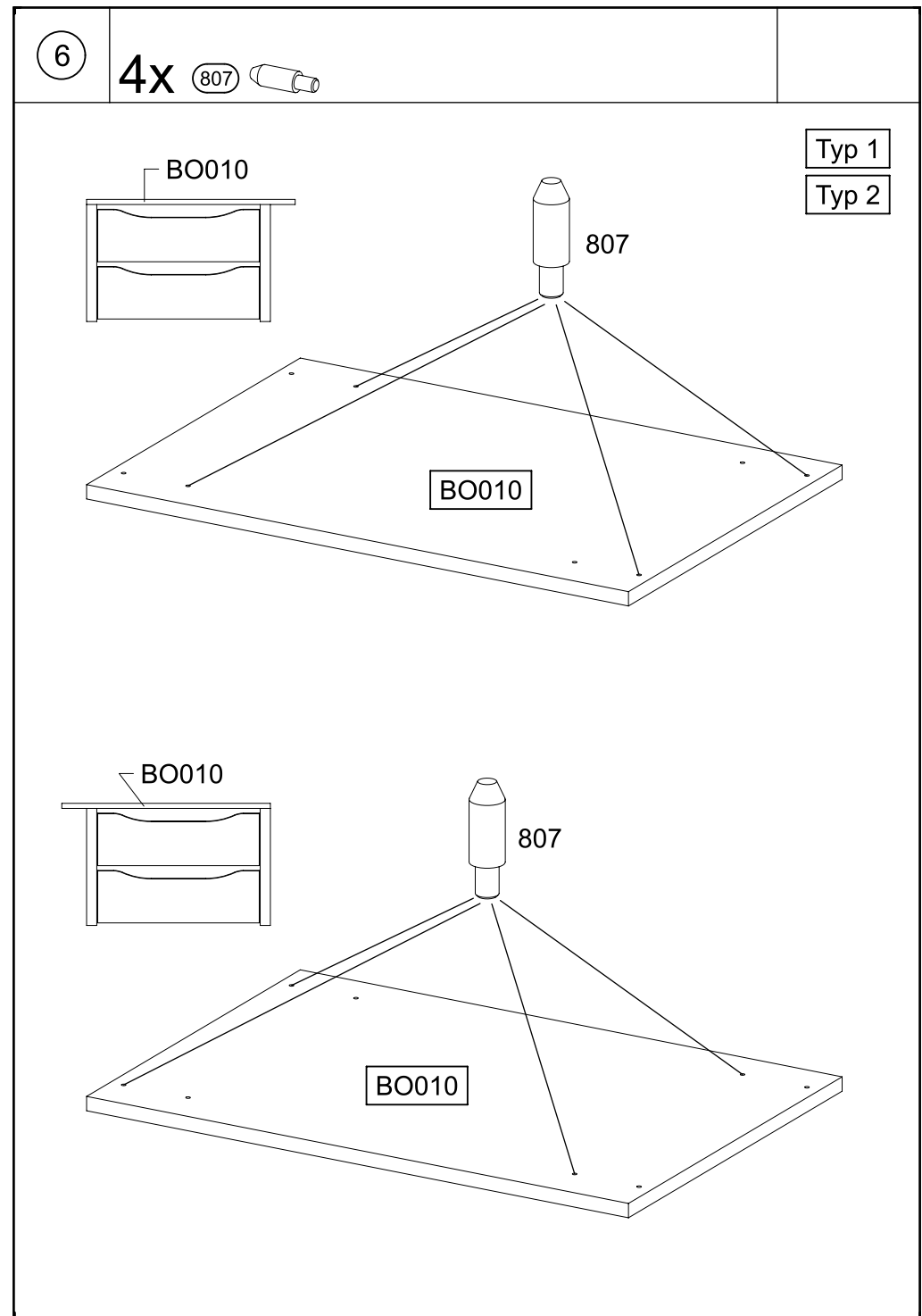
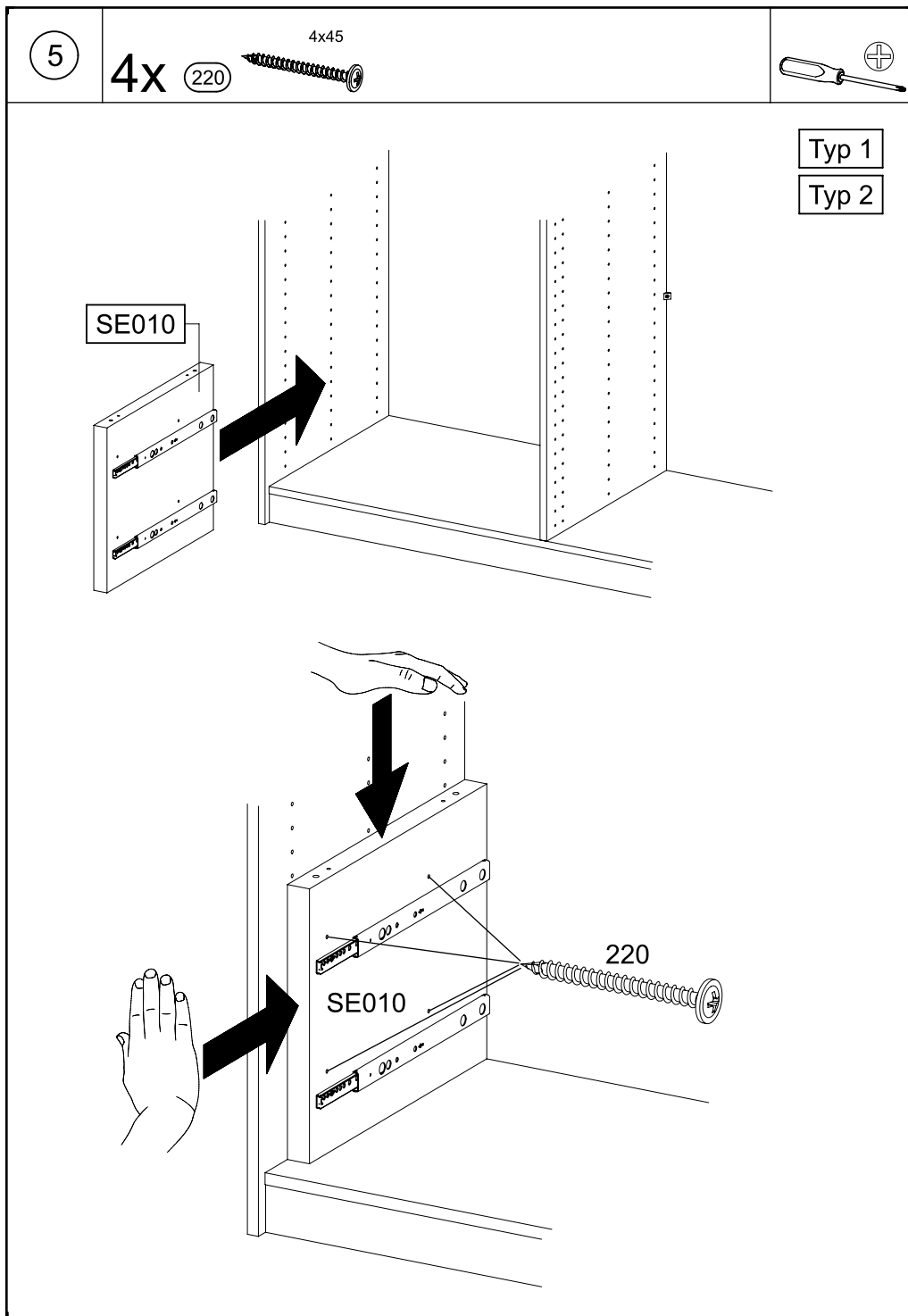
45



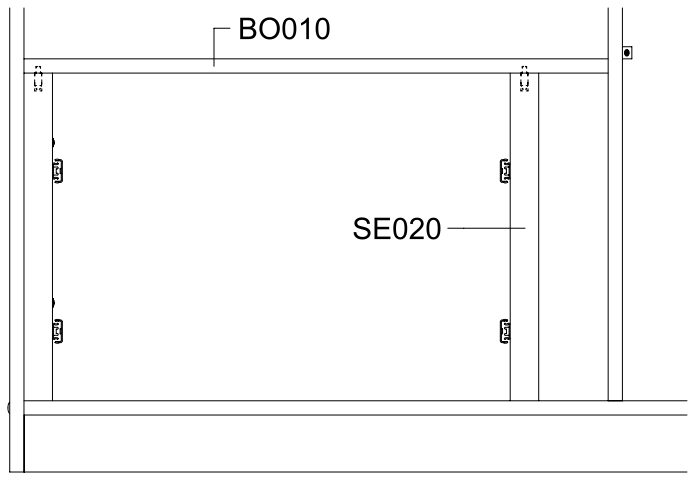
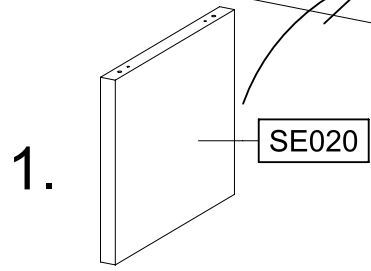
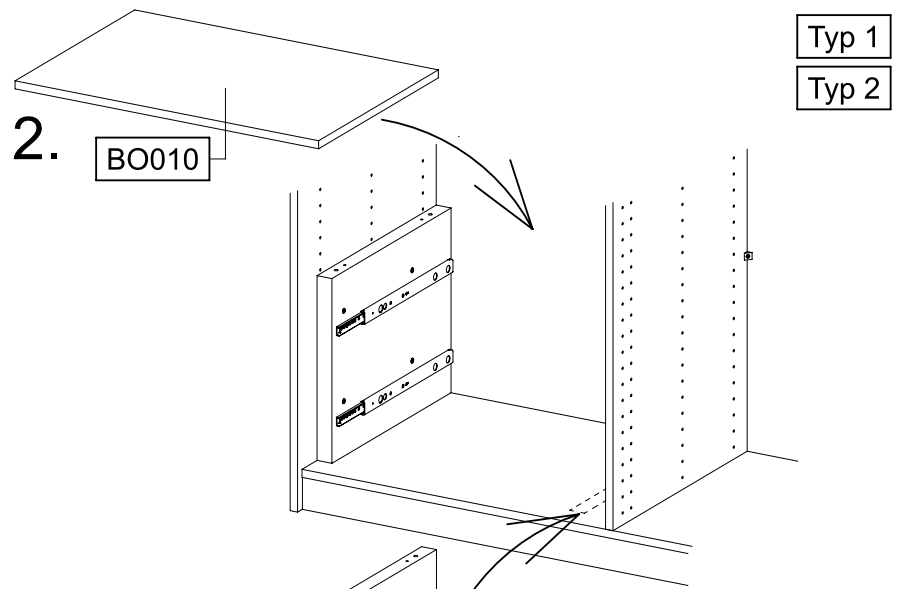
45



45

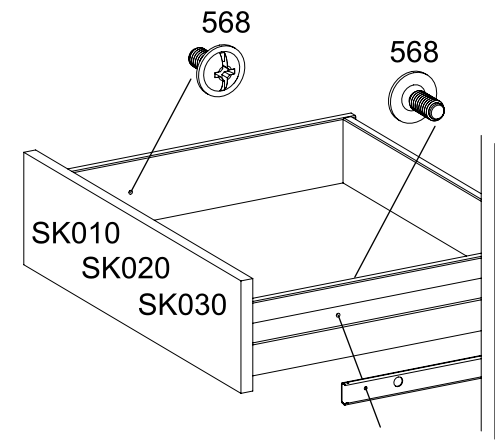
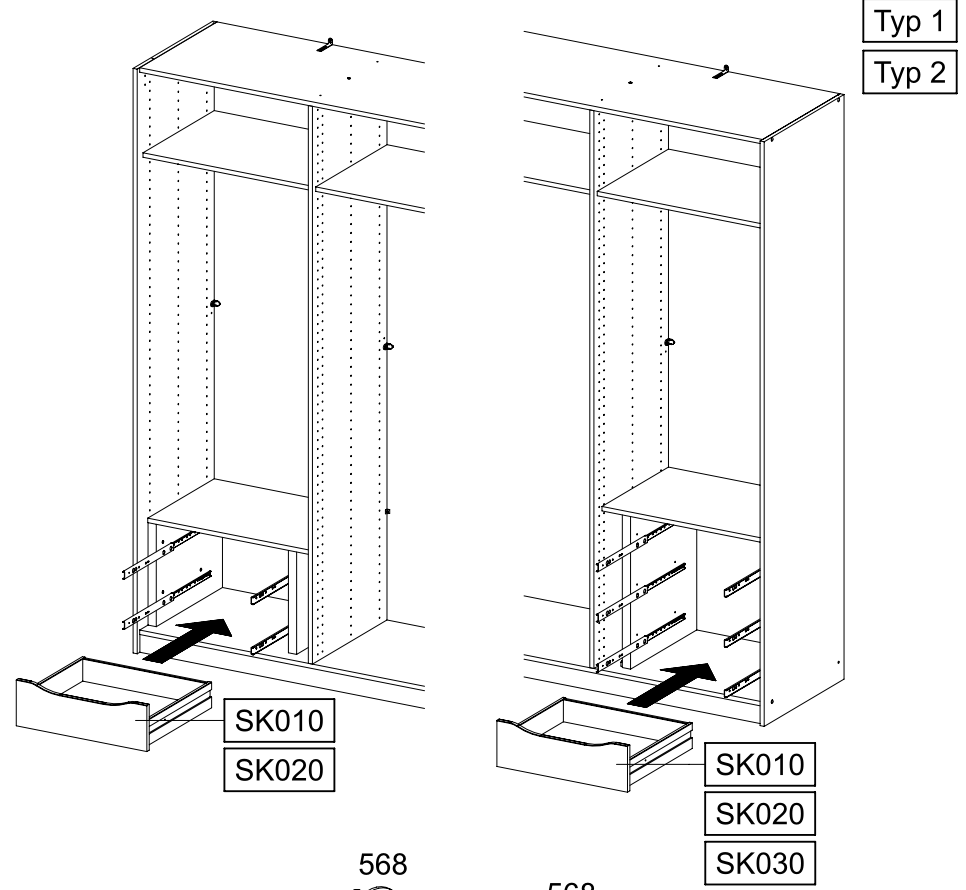
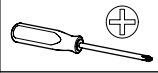


7

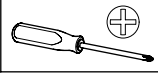


8

4-6x 568 M4x9

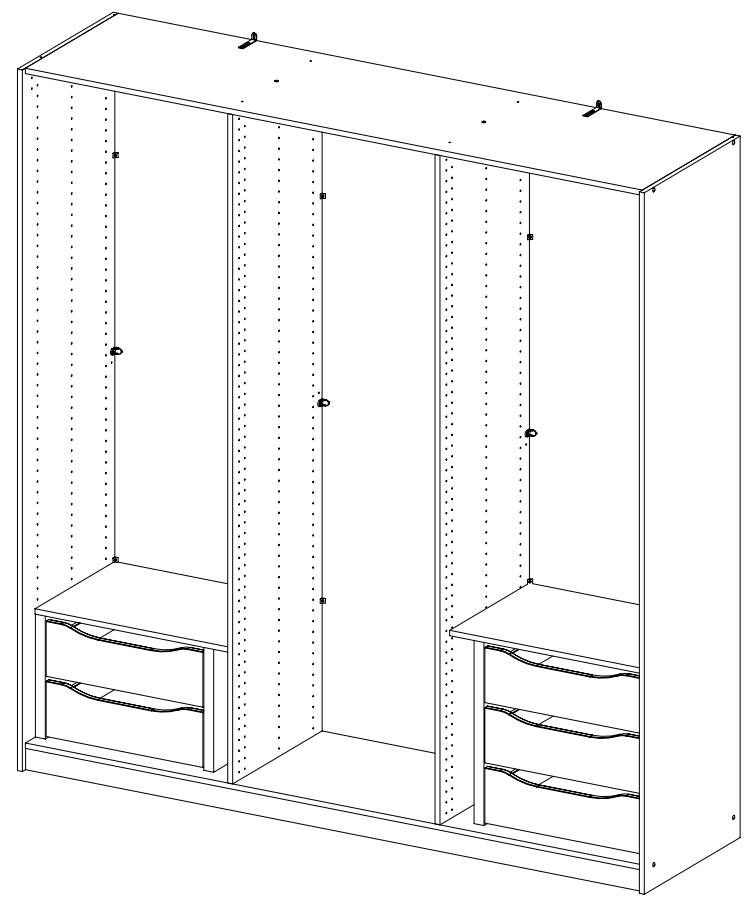
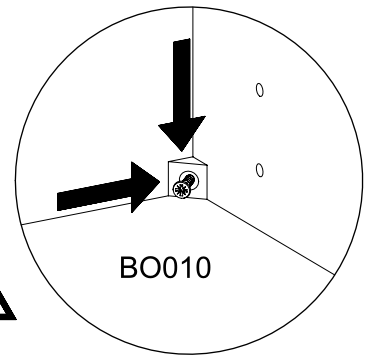
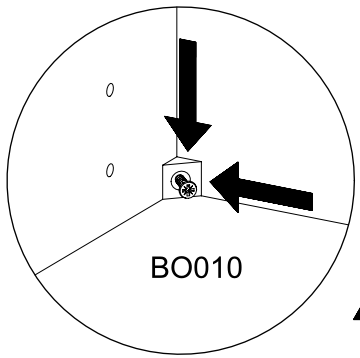
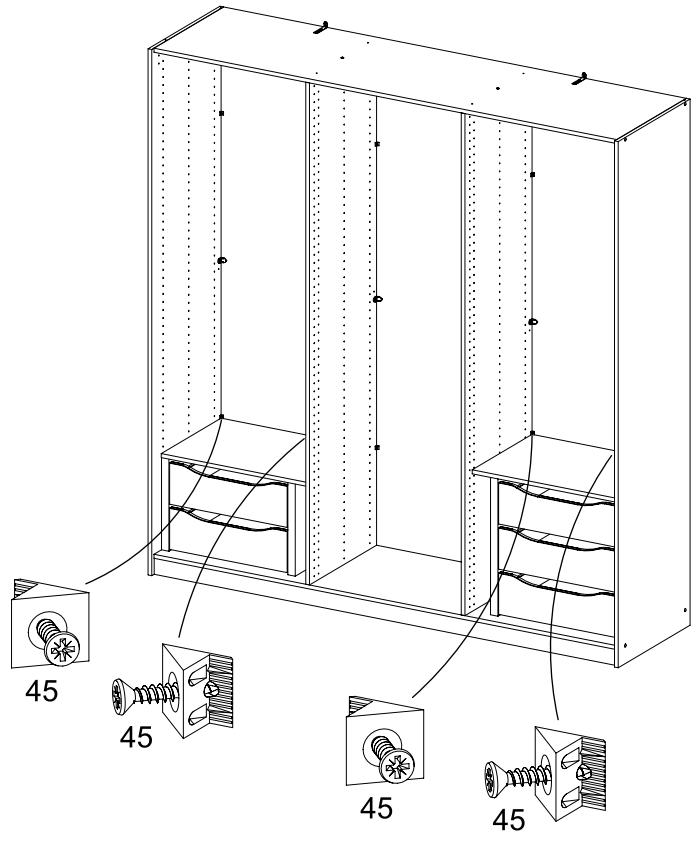


9

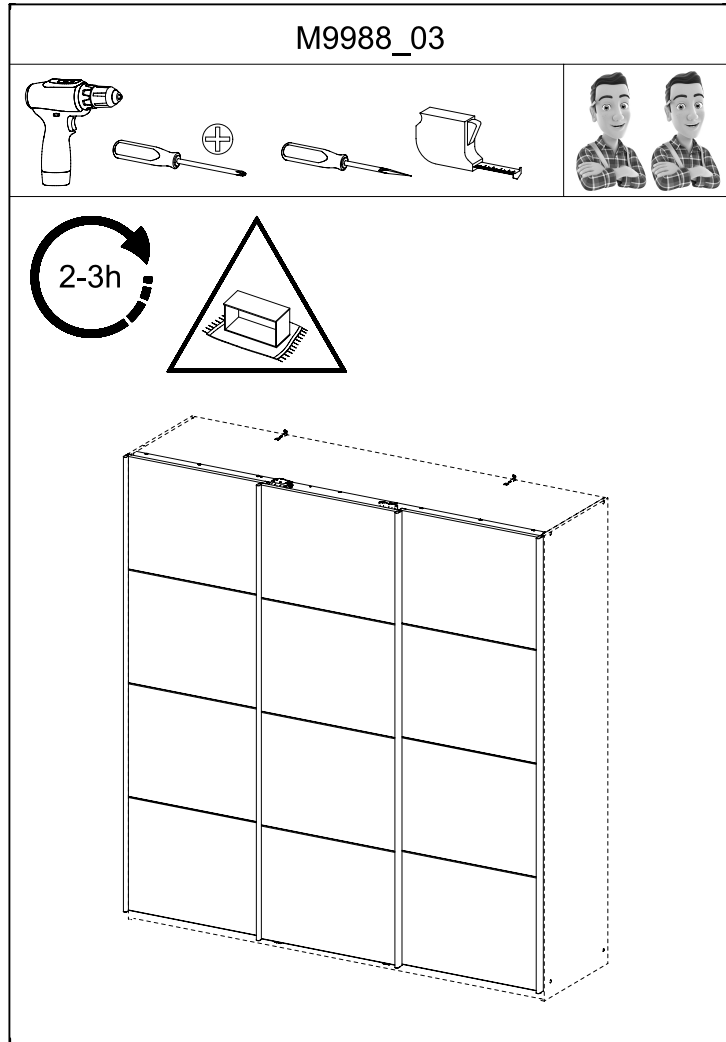


Typ 1

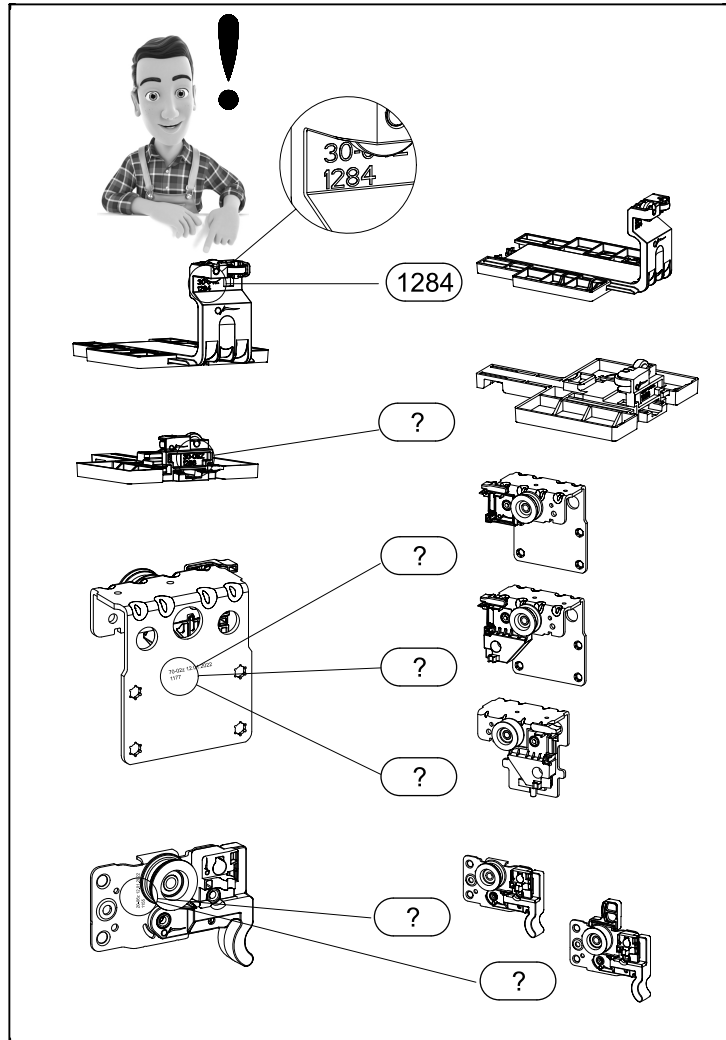
Typ 2



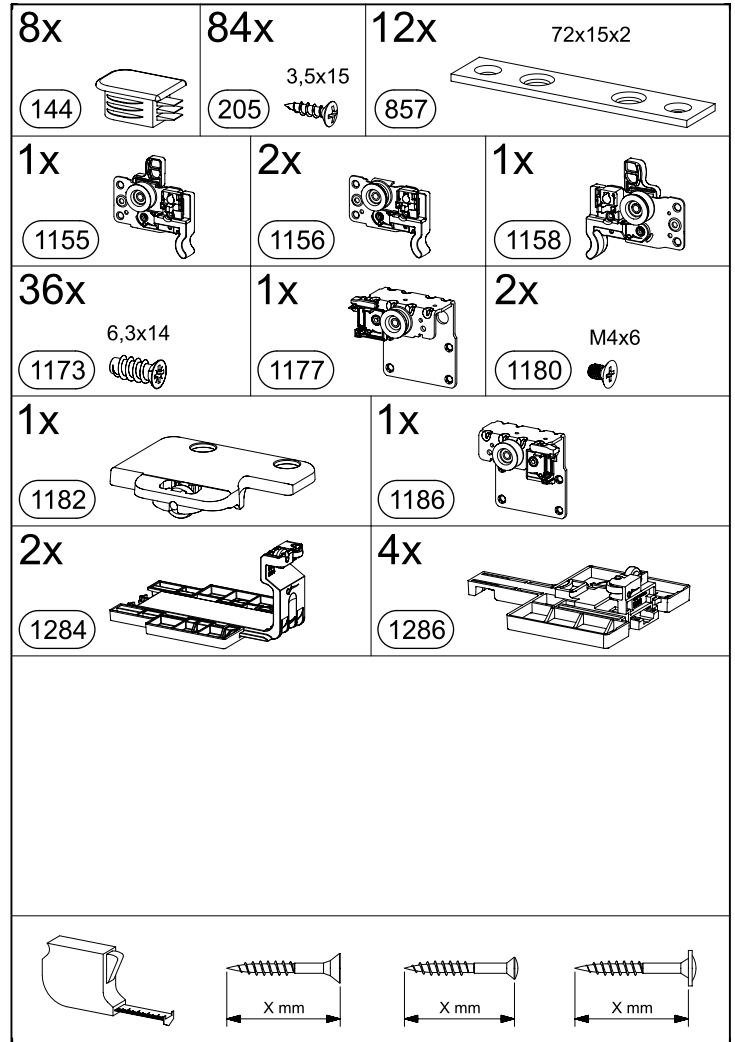
1.



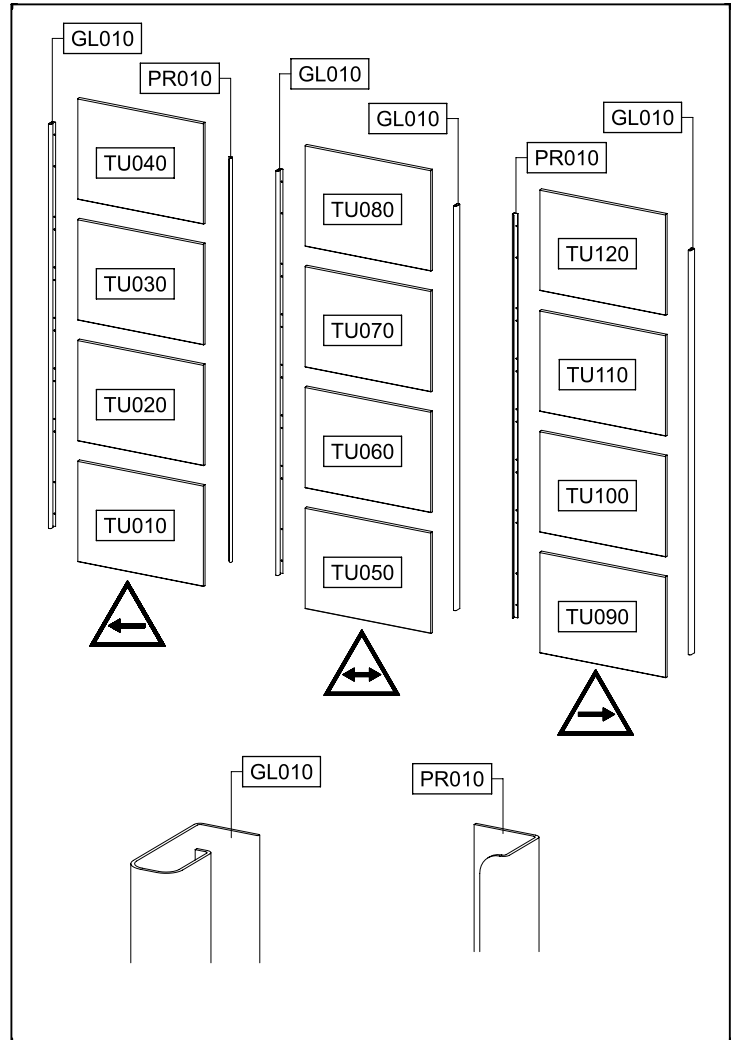
3.

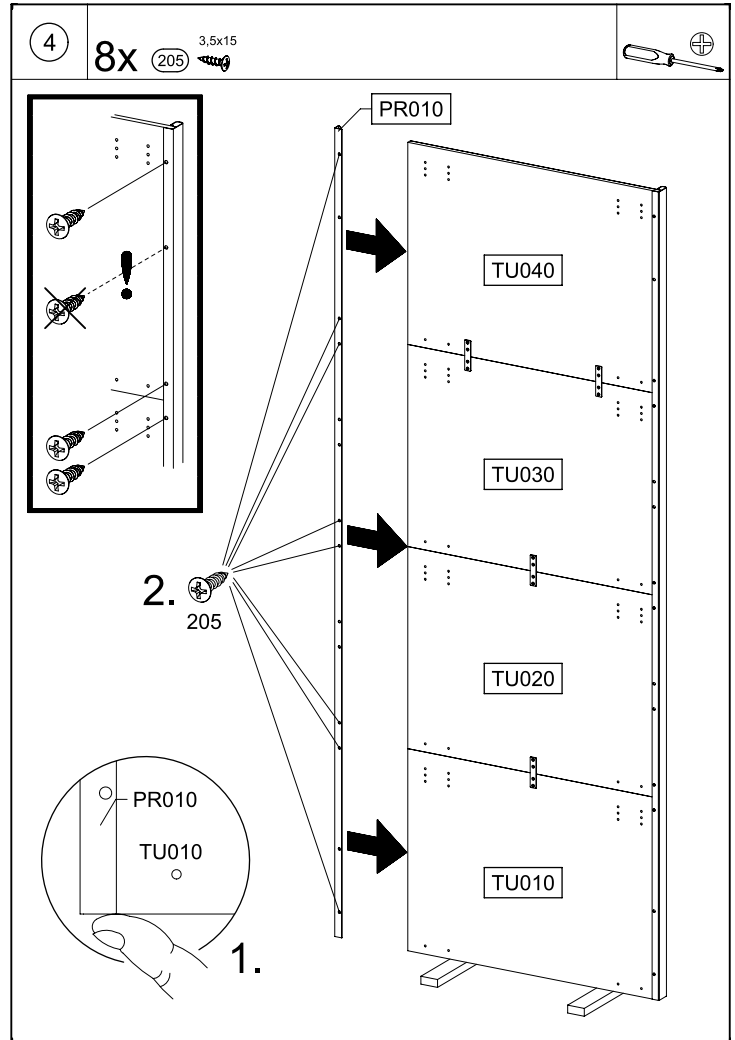
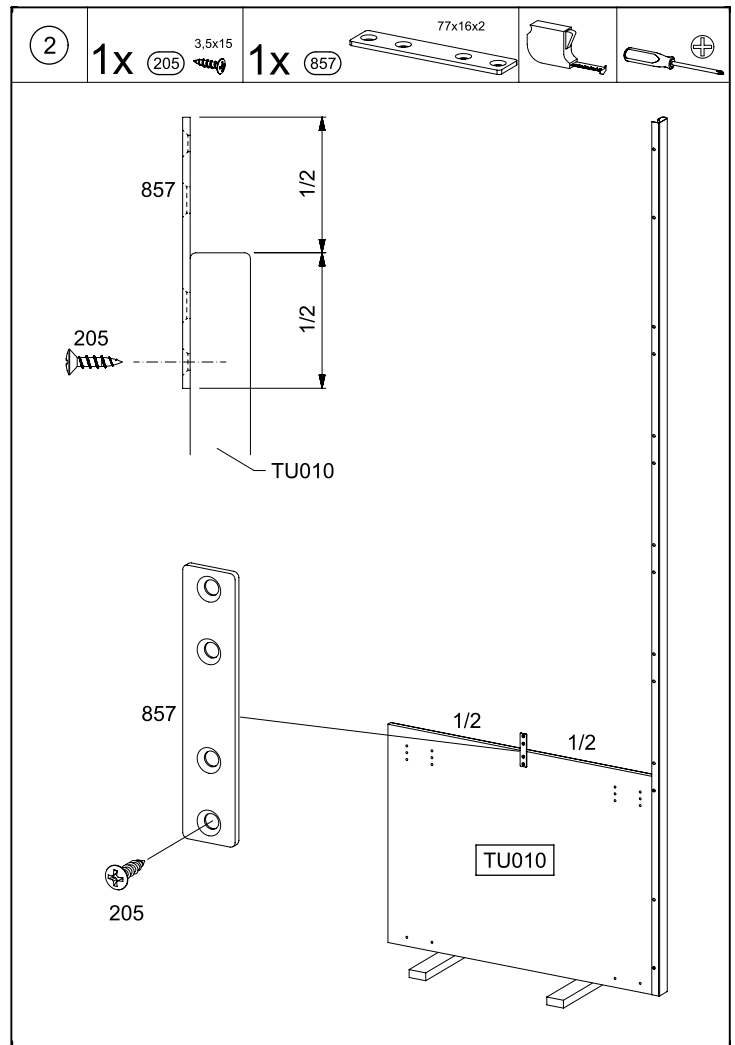
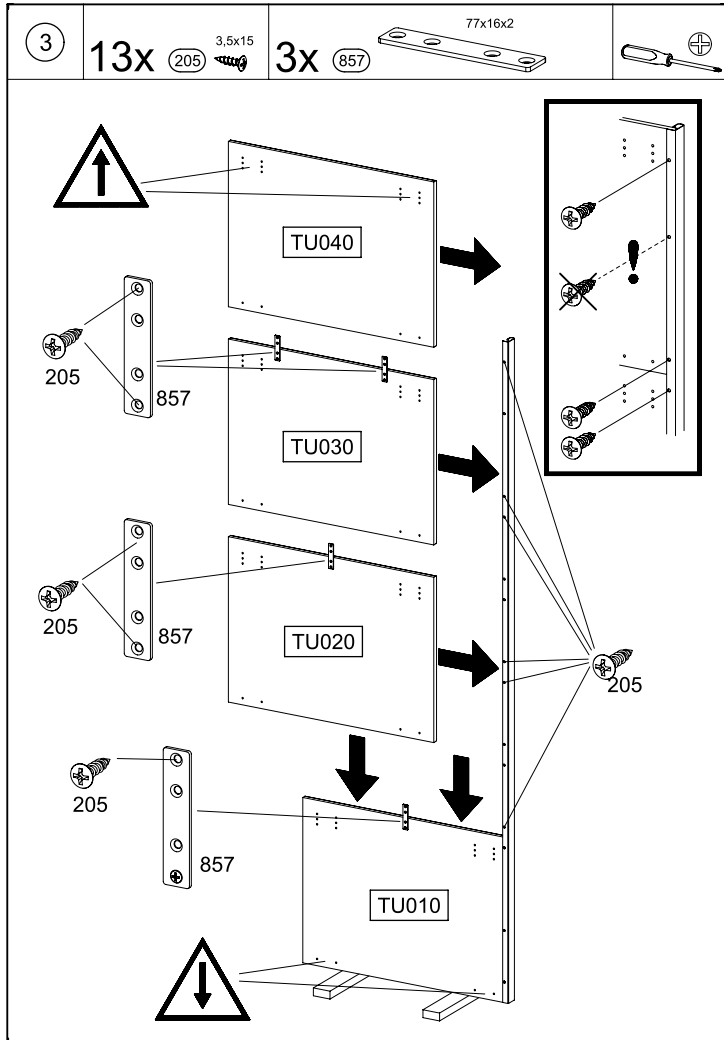
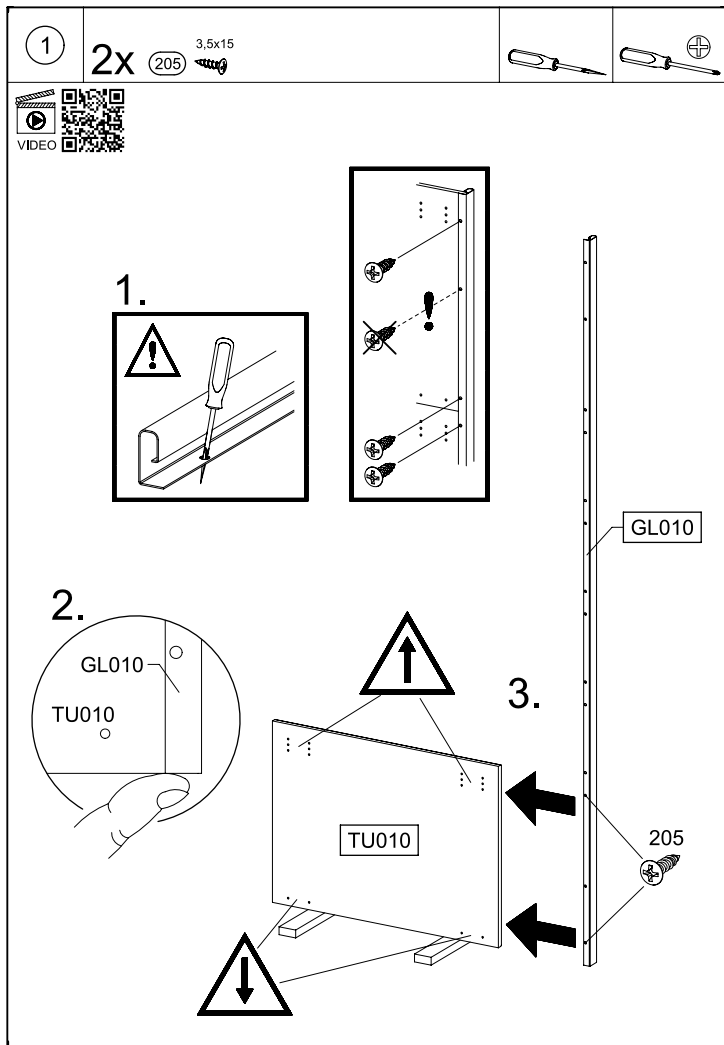


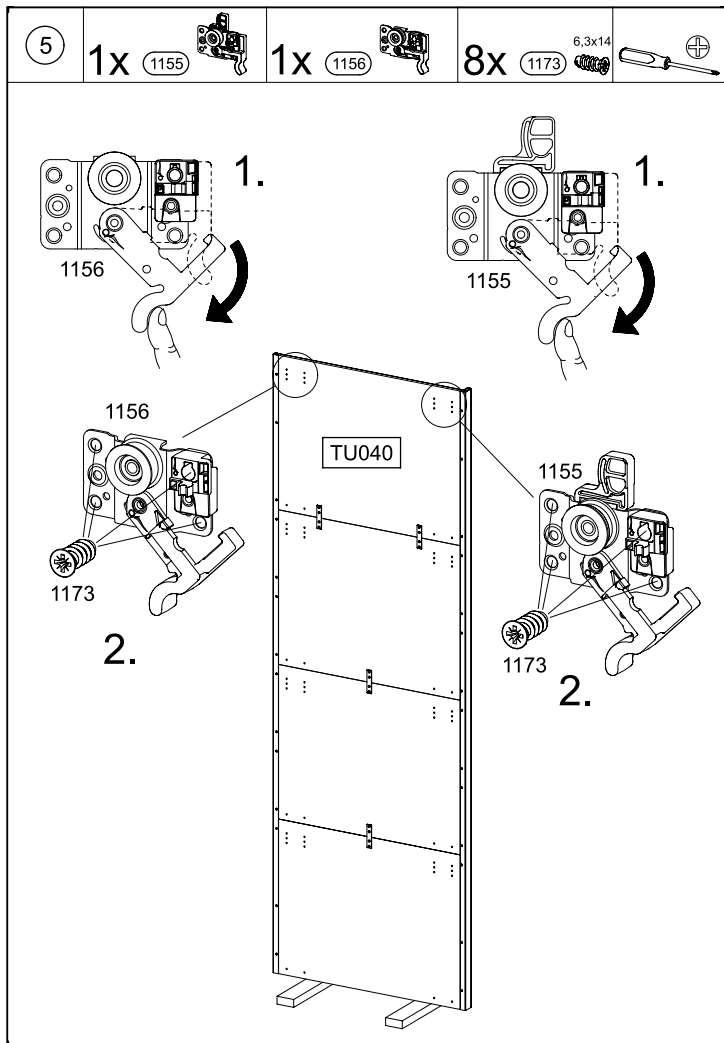
2.



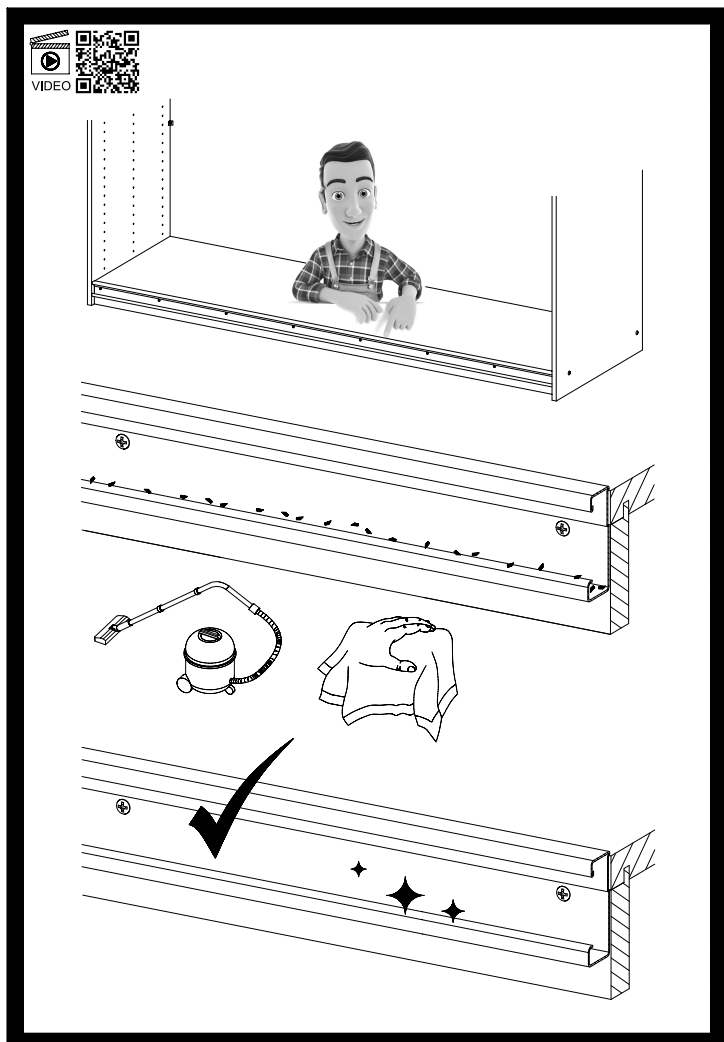
4.



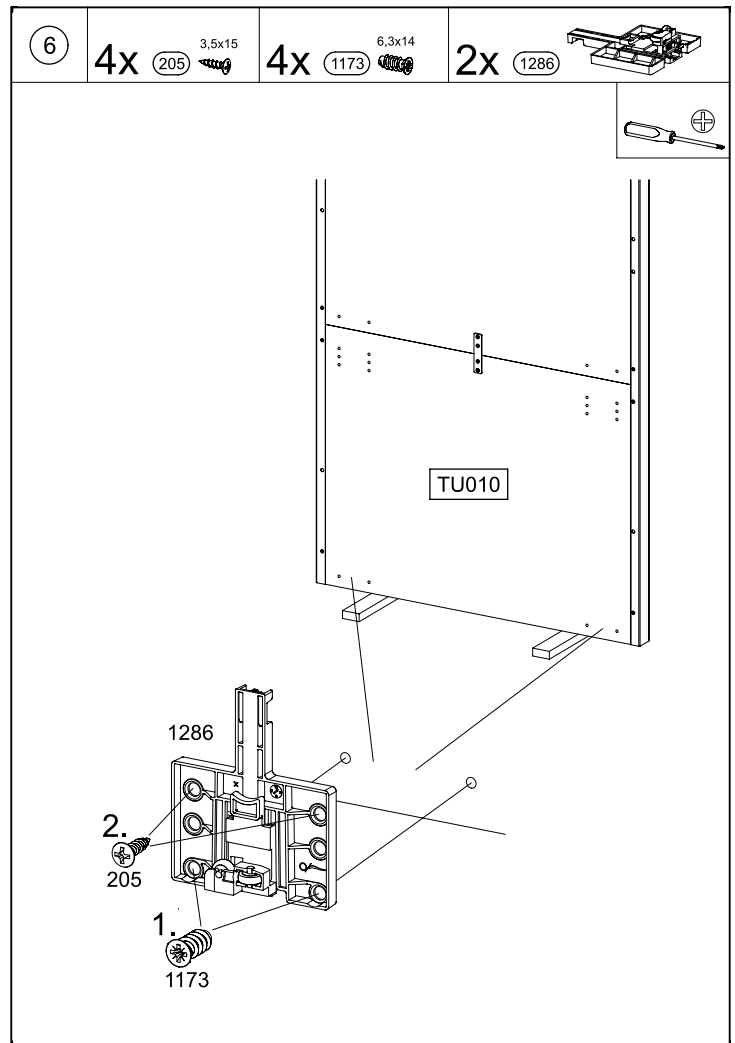




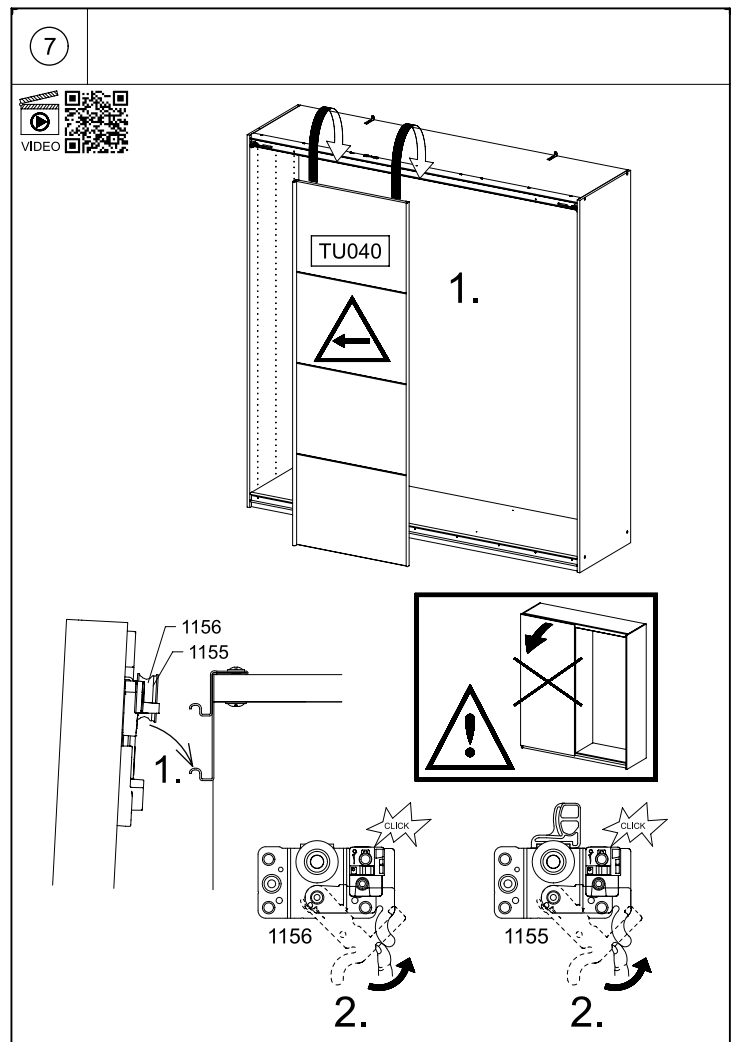
M9988



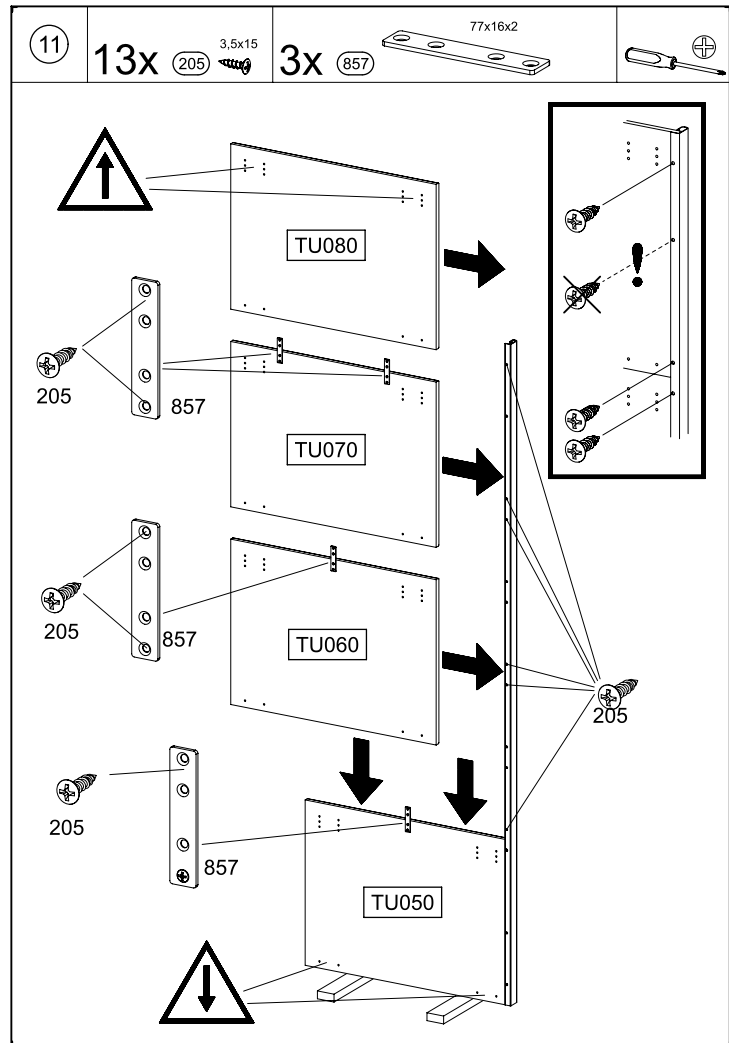
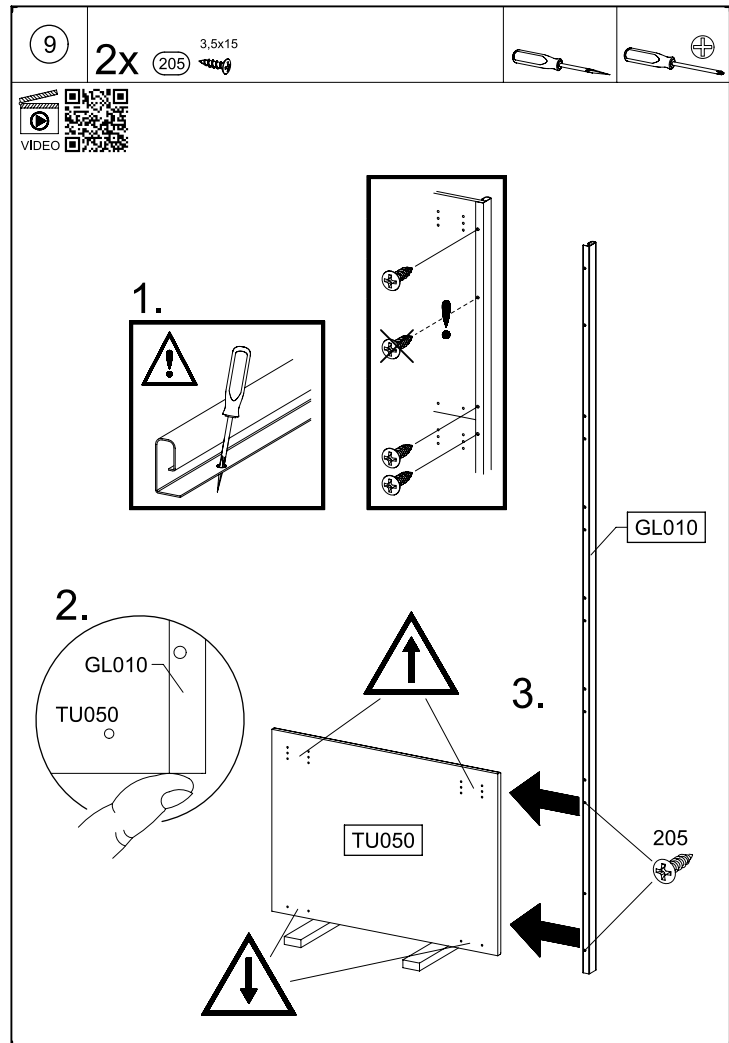
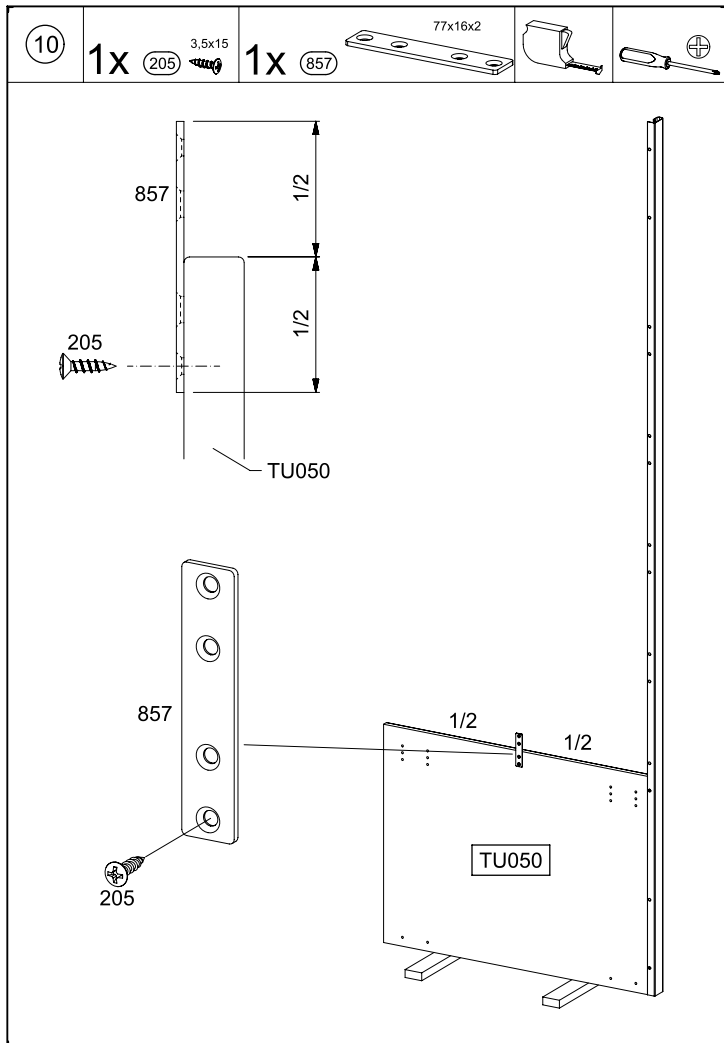
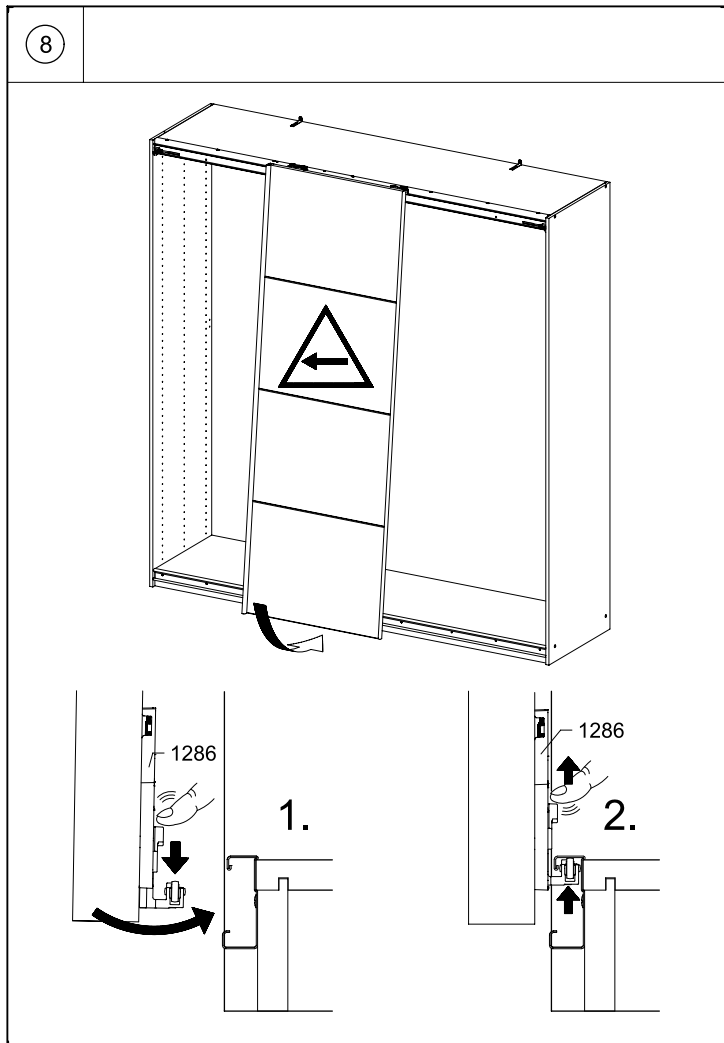
M9988

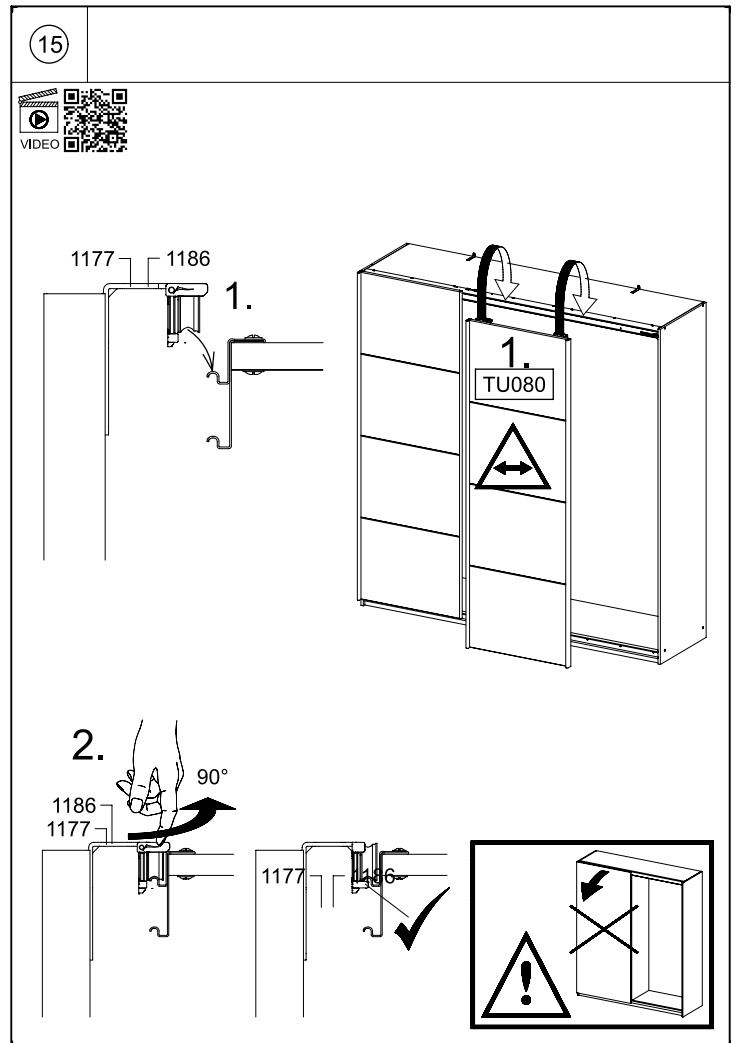
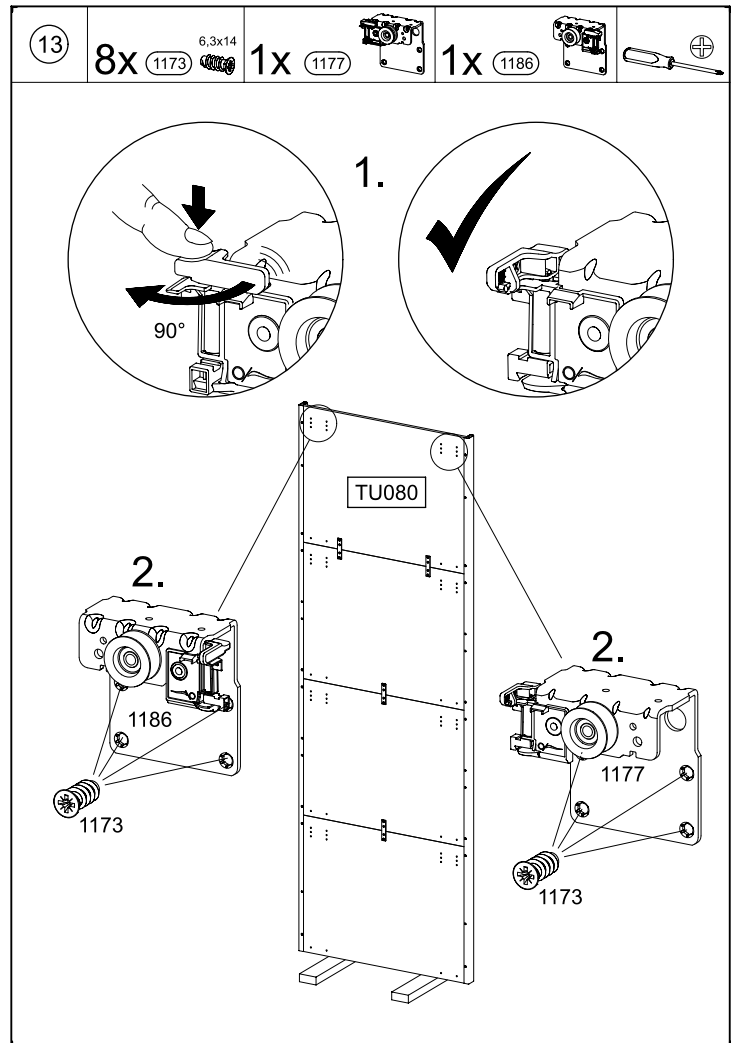
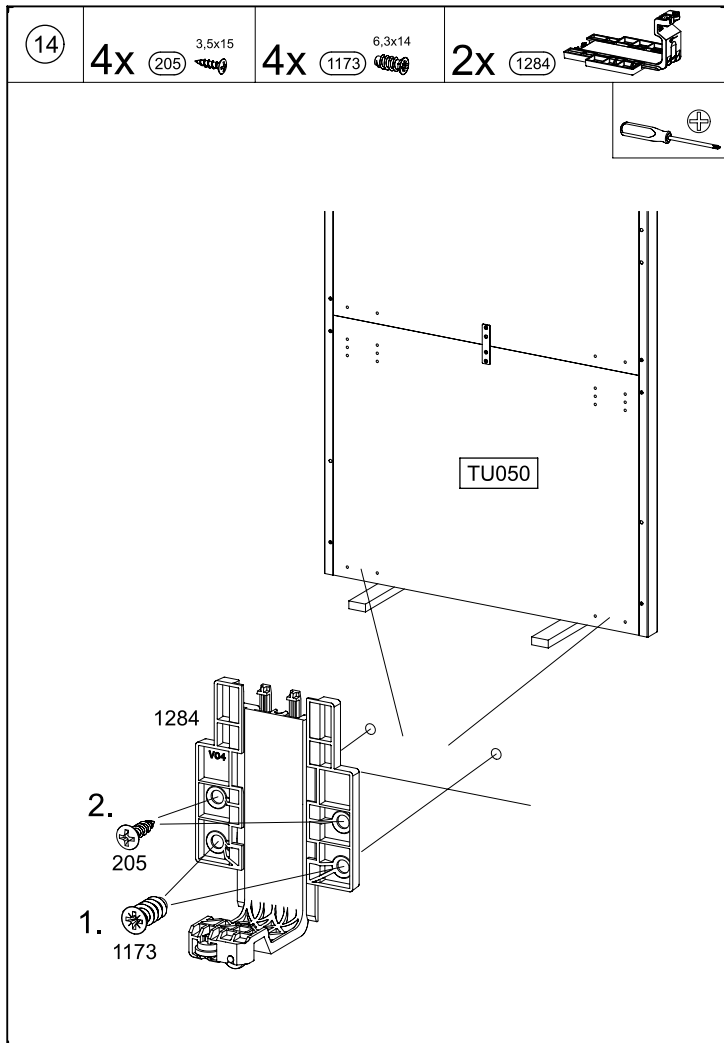
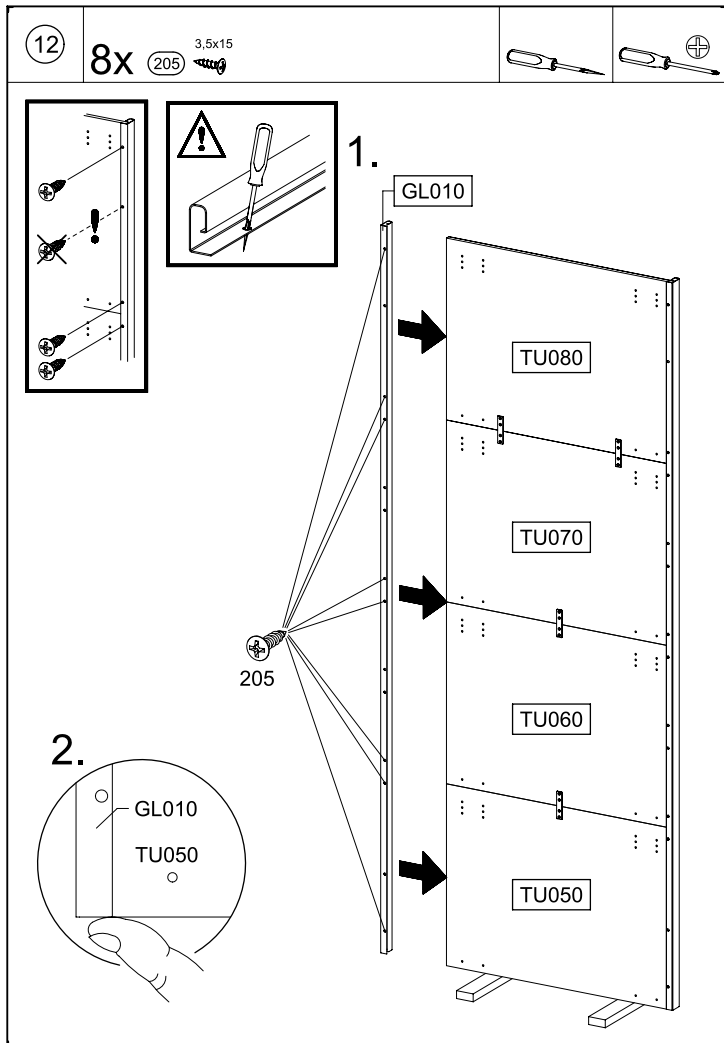


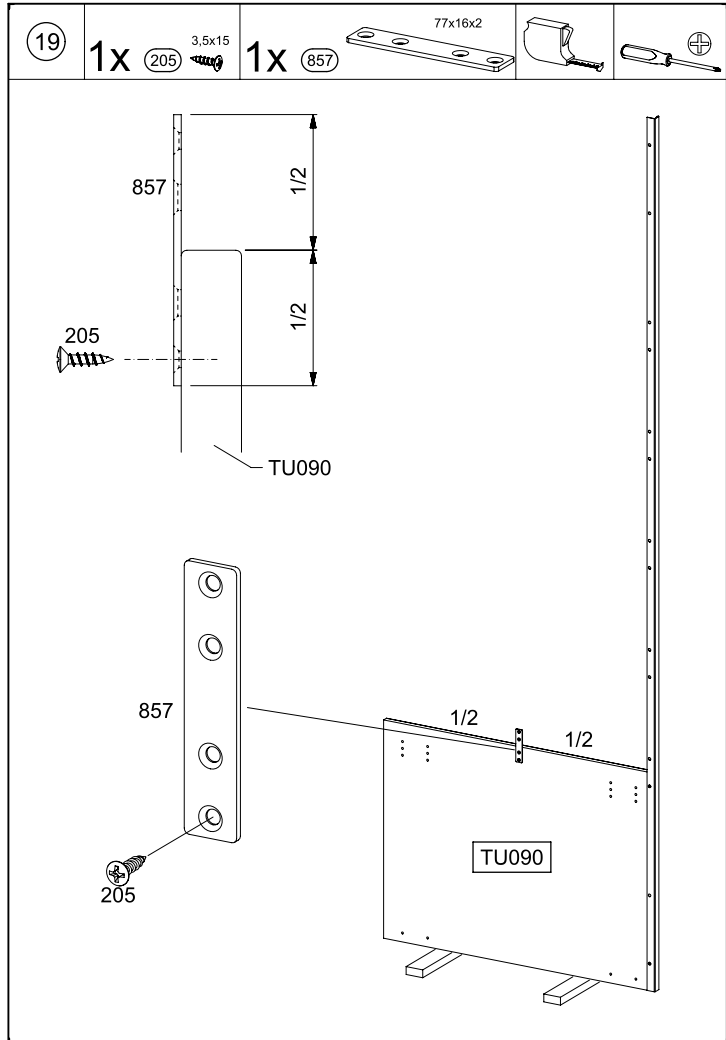
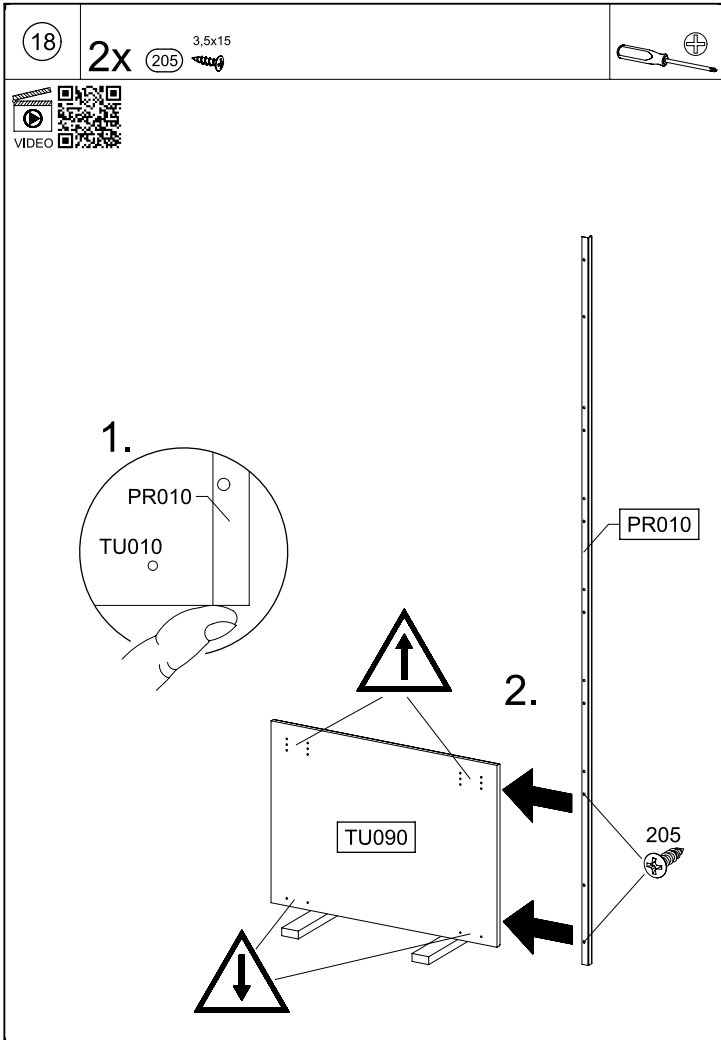
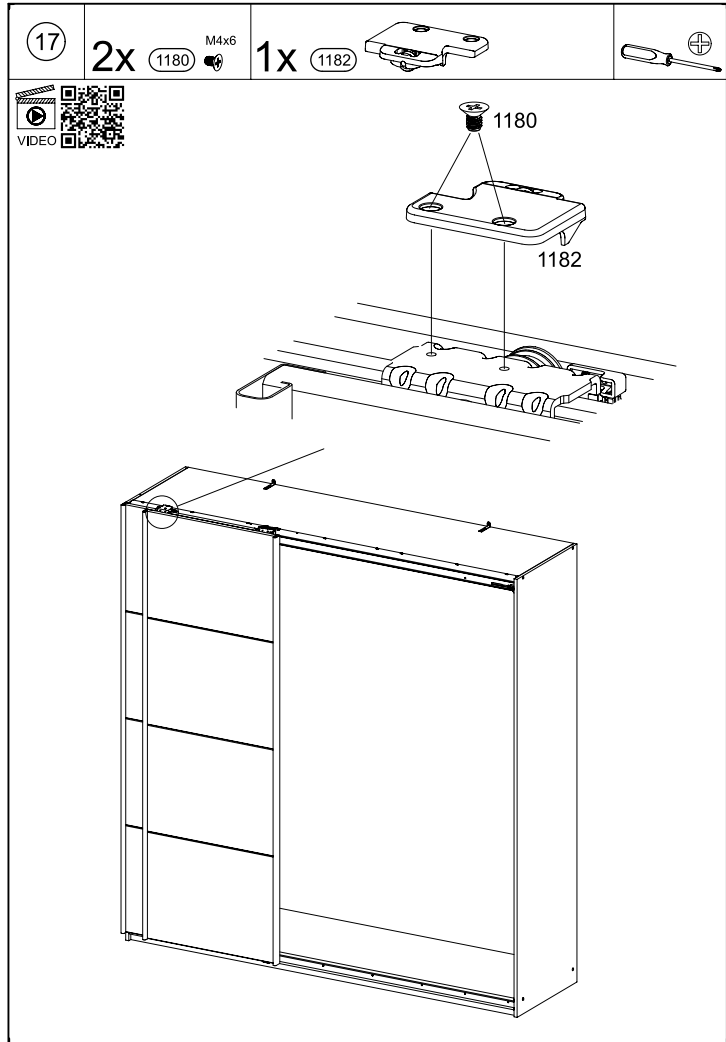
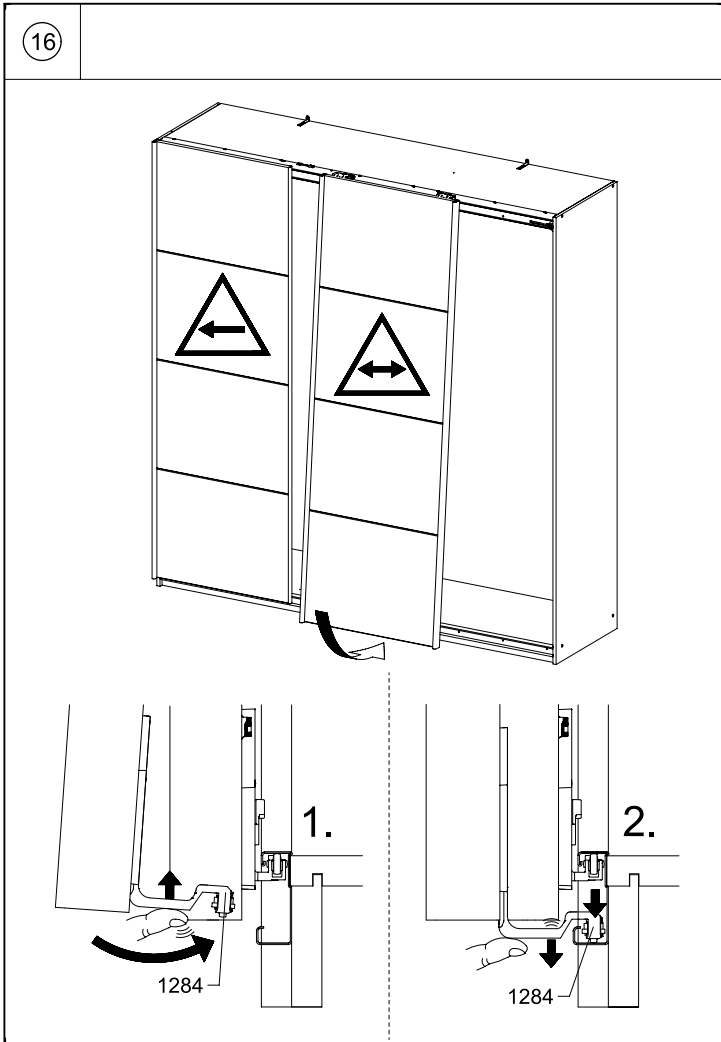
M9988



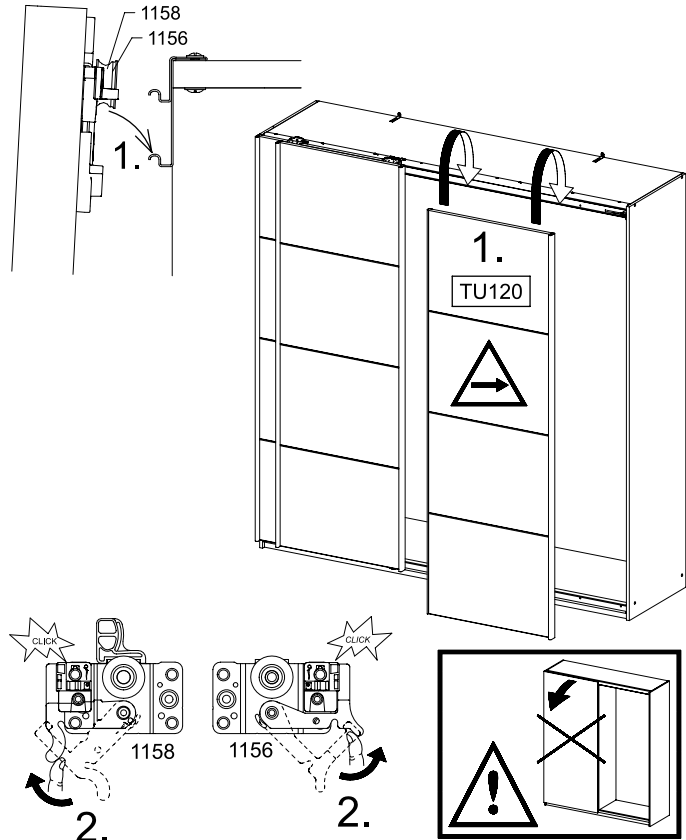
M9988



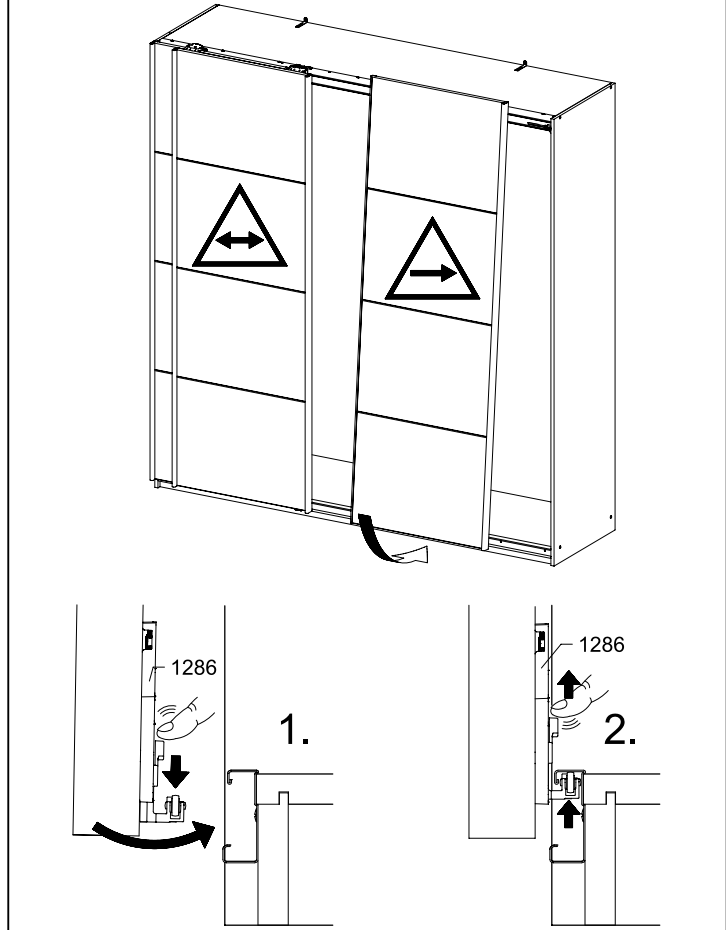




24

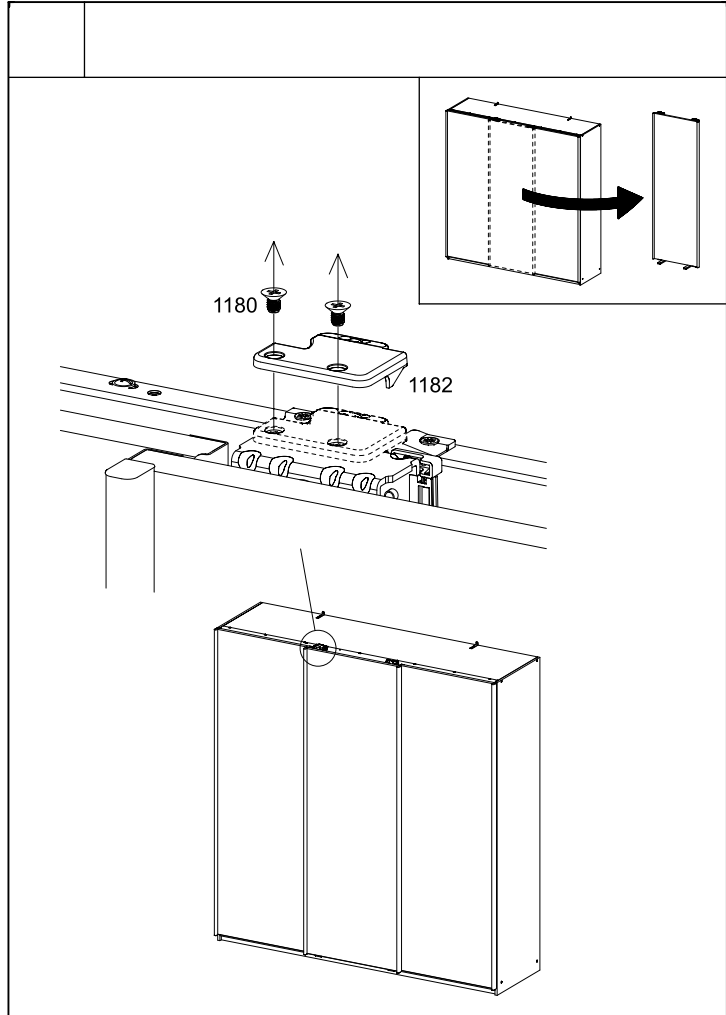
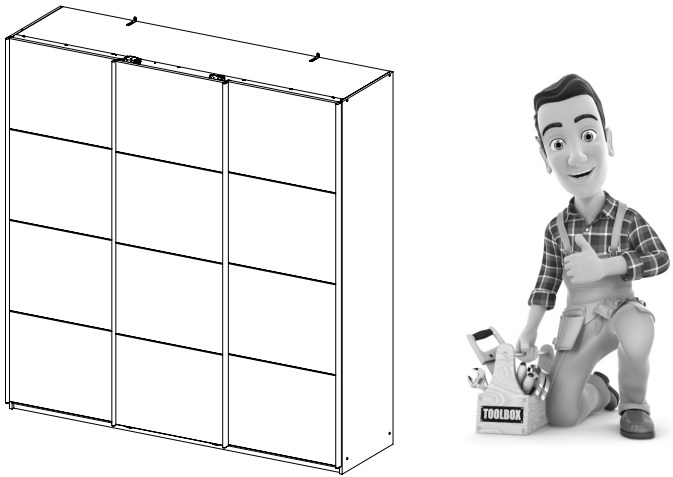
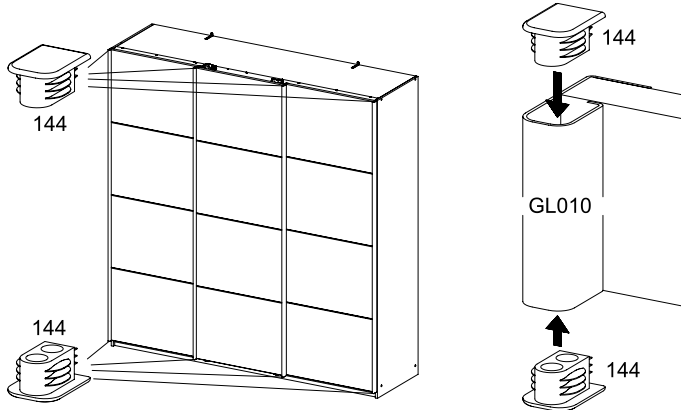


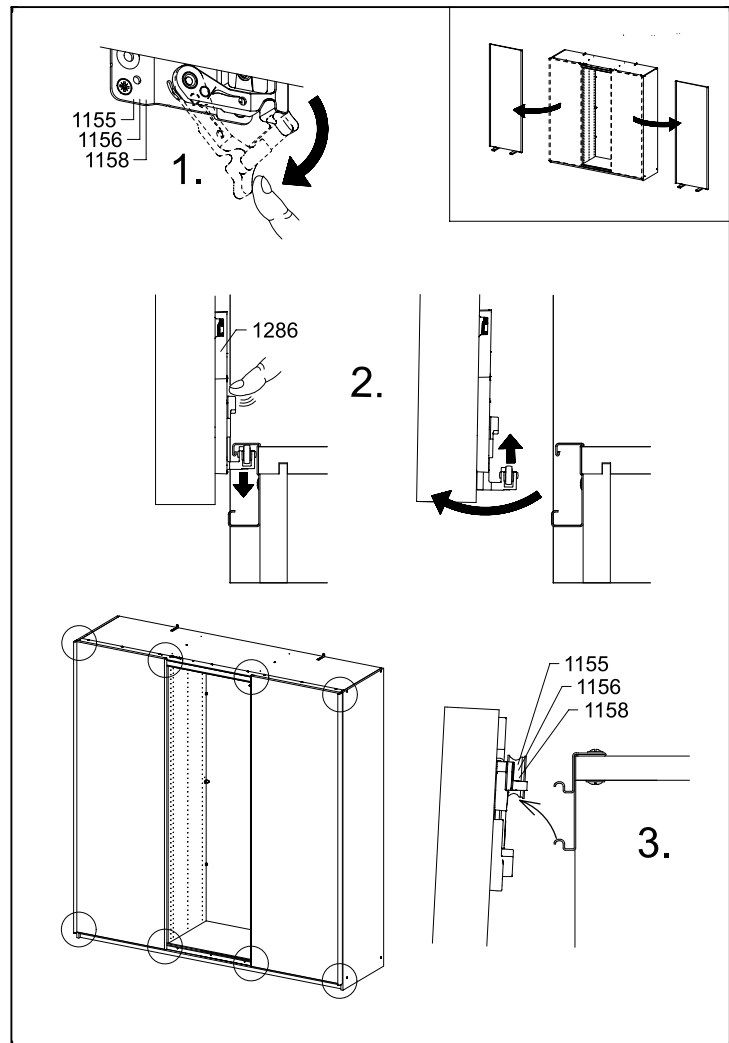
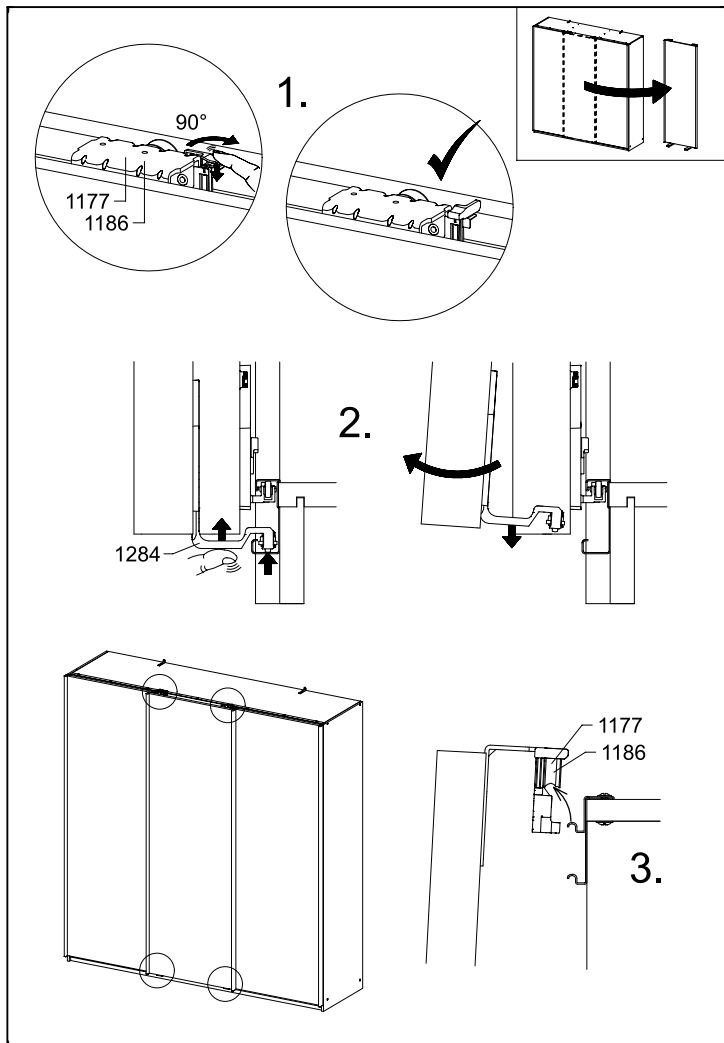
25



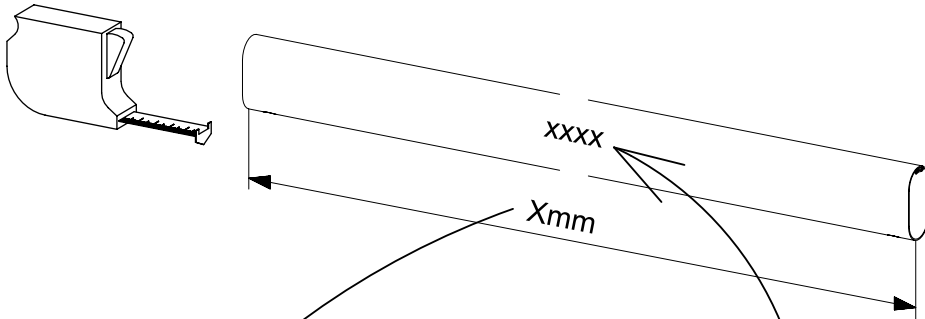
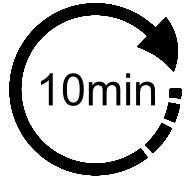
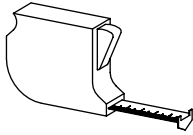
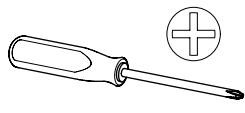
26

8x 144





MZ110_04





Xmm	  	xxxx
393mm	max. 40kg	2000
426mm	max. 40kg	2001
538mm	max. 40kg	2011
563mm	max. 40kg	2002
650mm	max. 40kg	2003
809mm	max. 40kg	2004
873mm	max. 40kg	2006
890mm	max. 40kg	2010
1097mm	max. 40kg	2008

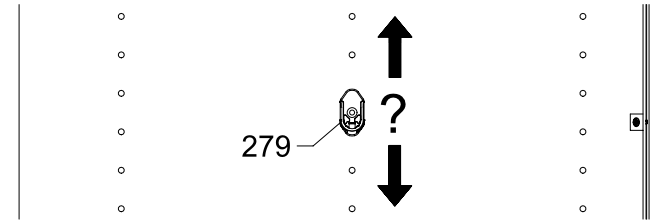
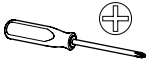
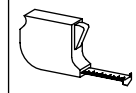


xxxx = 2000, 2001, 2002, 2003, 2004, 2006, 2008, 2010, 2011,

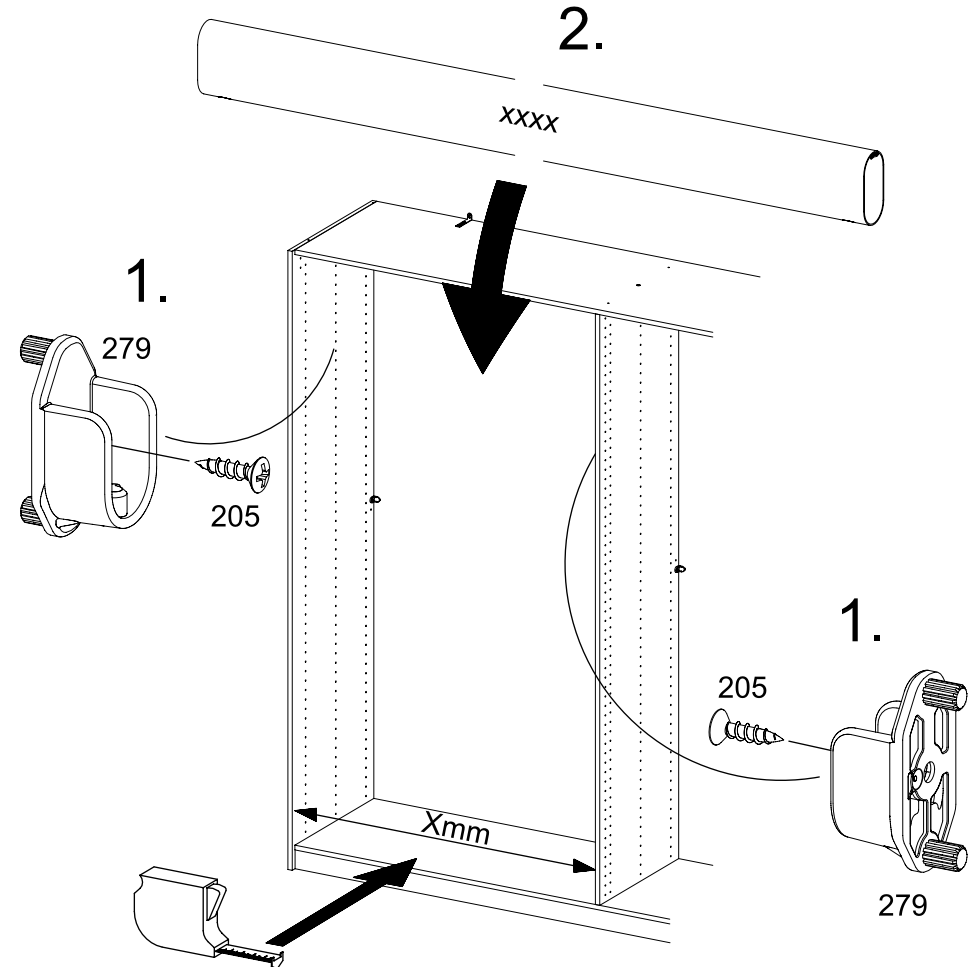
1

2x  3,5x15

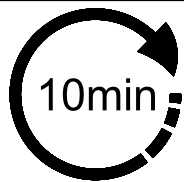
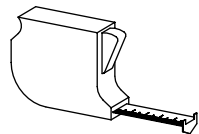
2x 



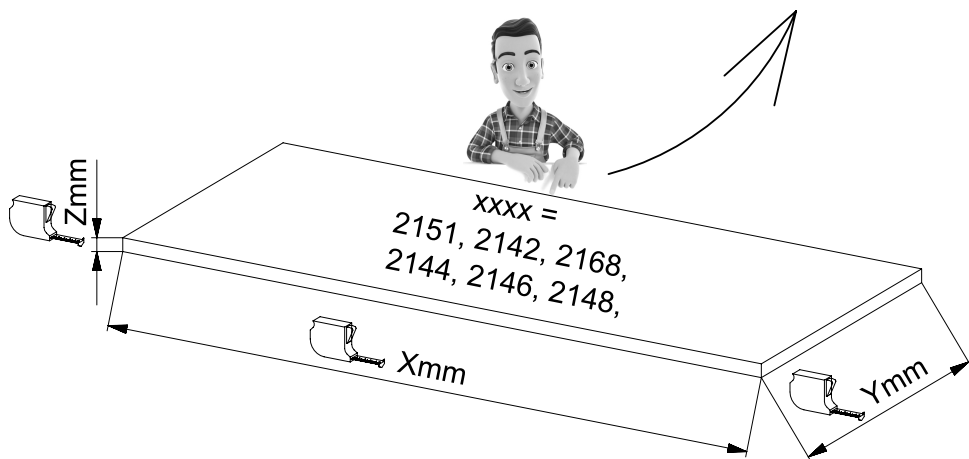
2.



MZ113_04

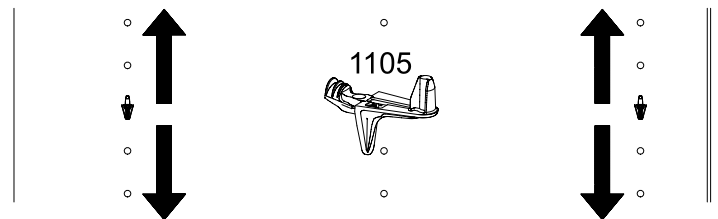


Xmm	Ymm	Zmm		xxxx
241mm	480mm	16mm	max. 10kg	(2151)
432mm	480mm	16mm	max. 10kg	(2142)
544mm	480mm	22mm	max. 25kg	(2168)
656mm	480mm	16mm	max. 10kg	(2144)
880mm	480mm	16mm	max. 10kg	(2146)
1104mm	480mm	22mm	max. 25kg	(2148)

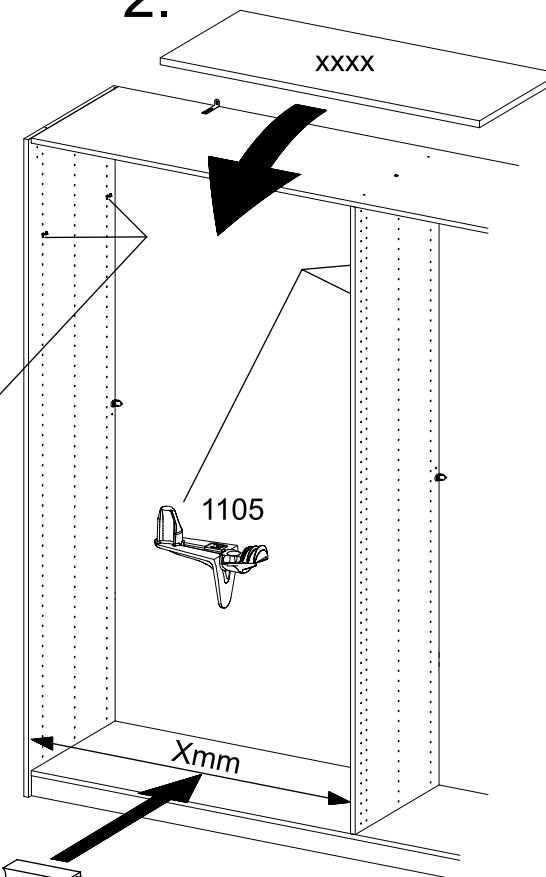


1

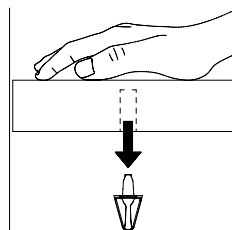
4x 1105



2.

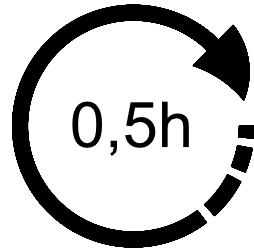
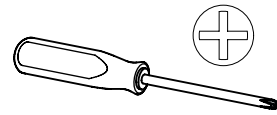
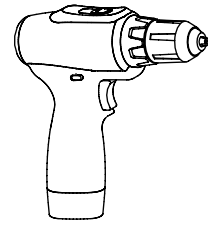


3.

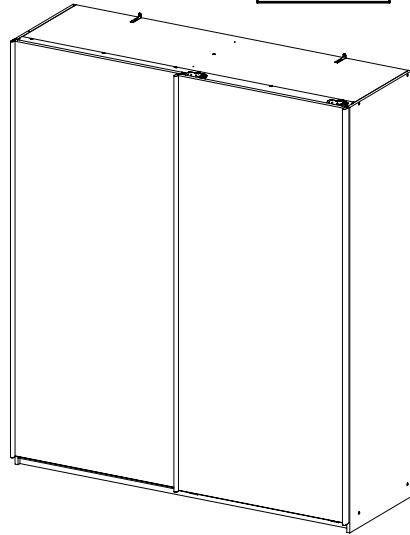


MZ171_03

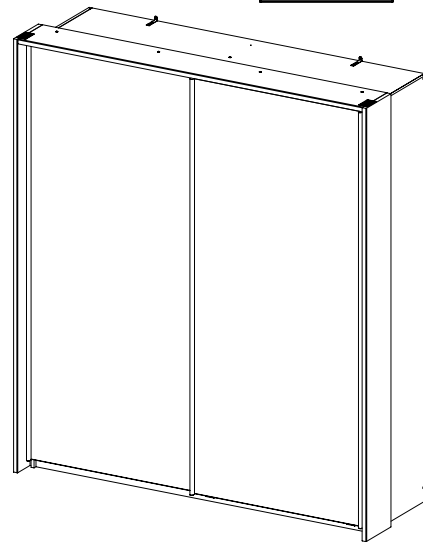
rauch



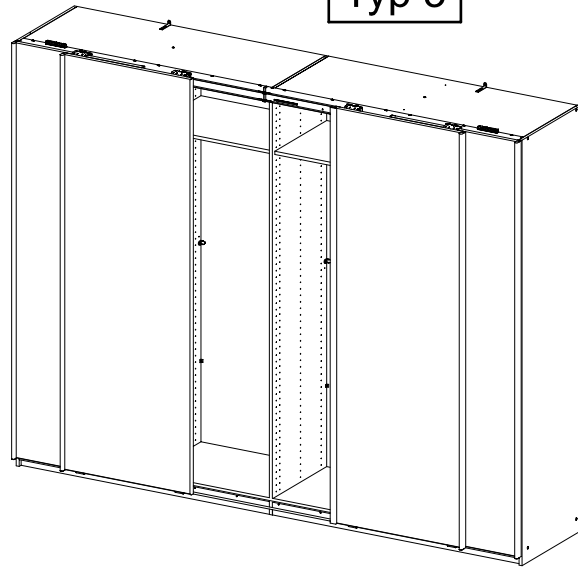
Typ 1



Typ 2



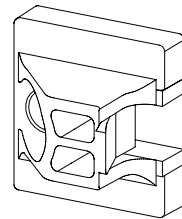
Typ 3



1x

Typ 3

1167

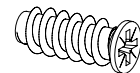


1-3x

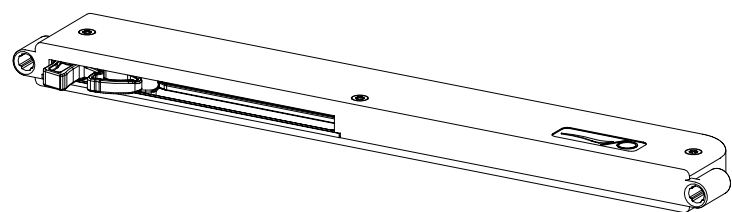
2-6x

6,3x16

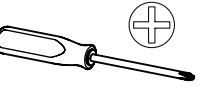
1191



1190



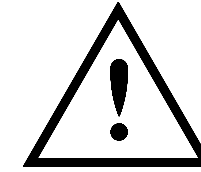
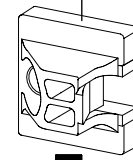
1



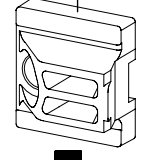
Typ 1

Typ 3

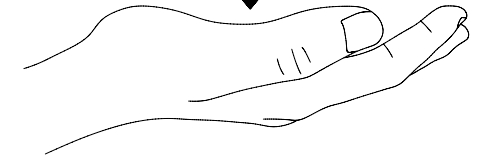
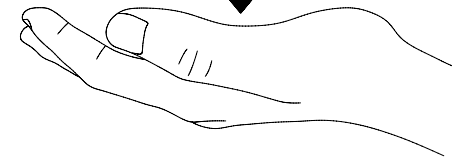
1167



1194



Typ 2

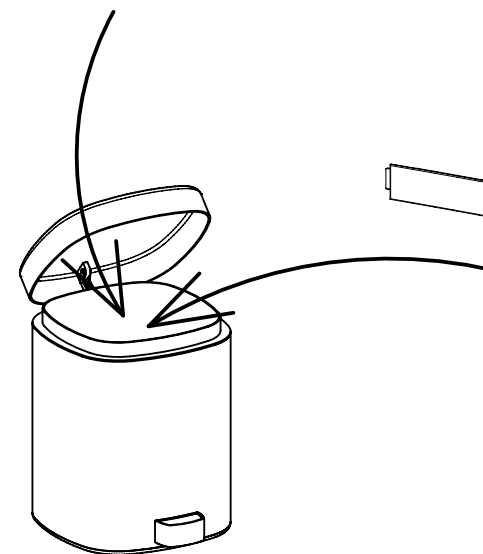
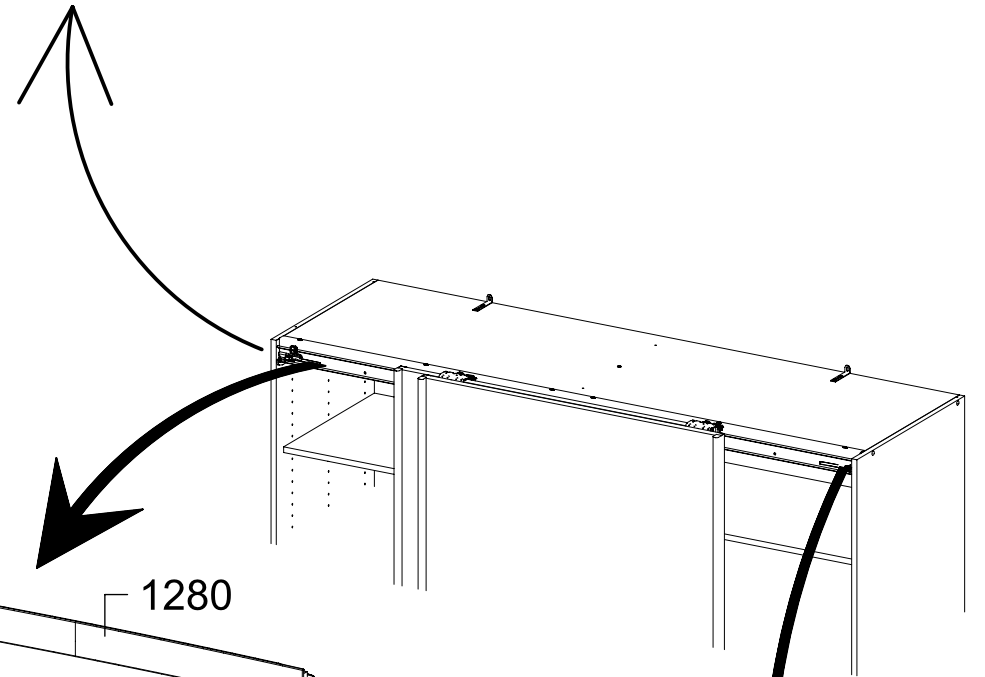
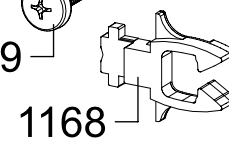


1288

1280

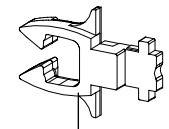
1279

1168



1280

1288

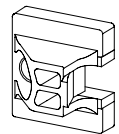


1279

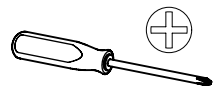
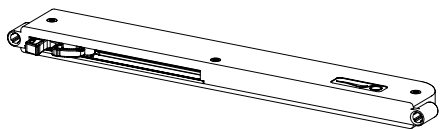
1168

2

2x 1167



2x 1190

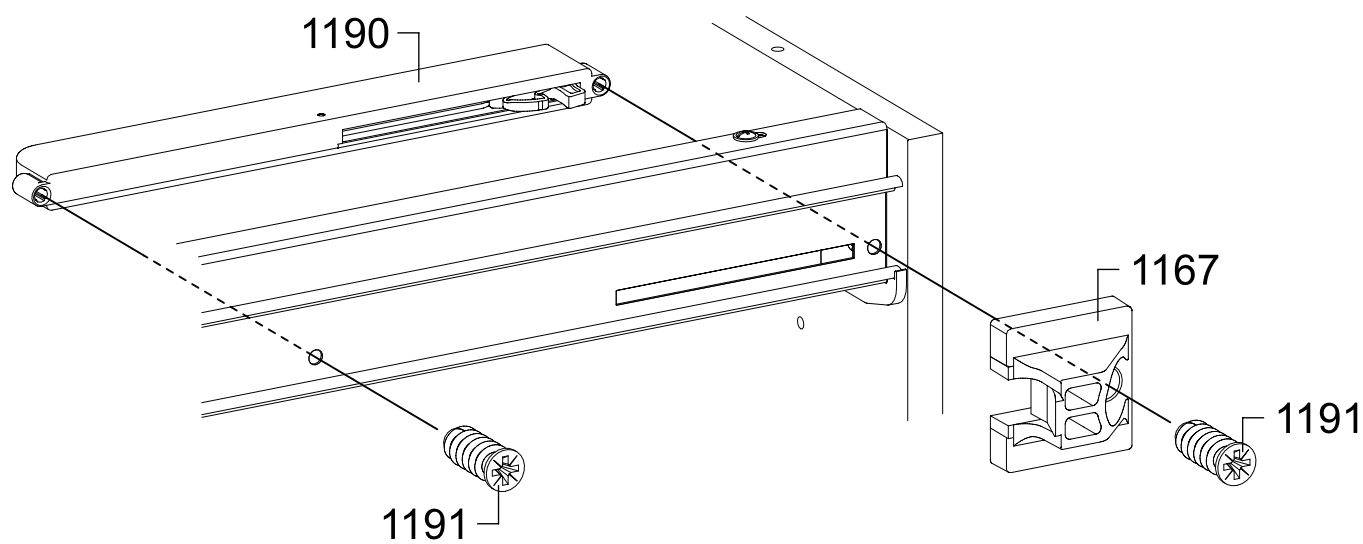
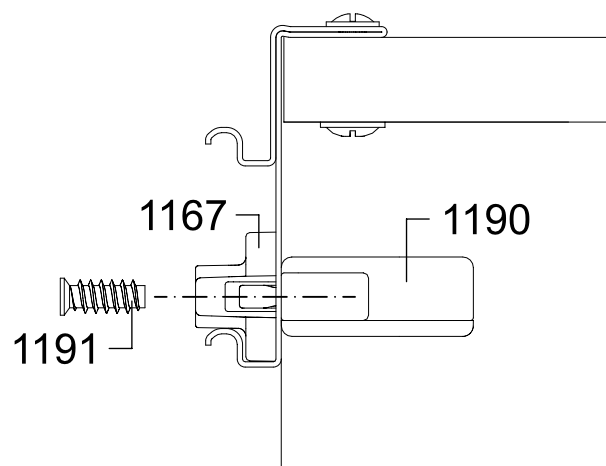
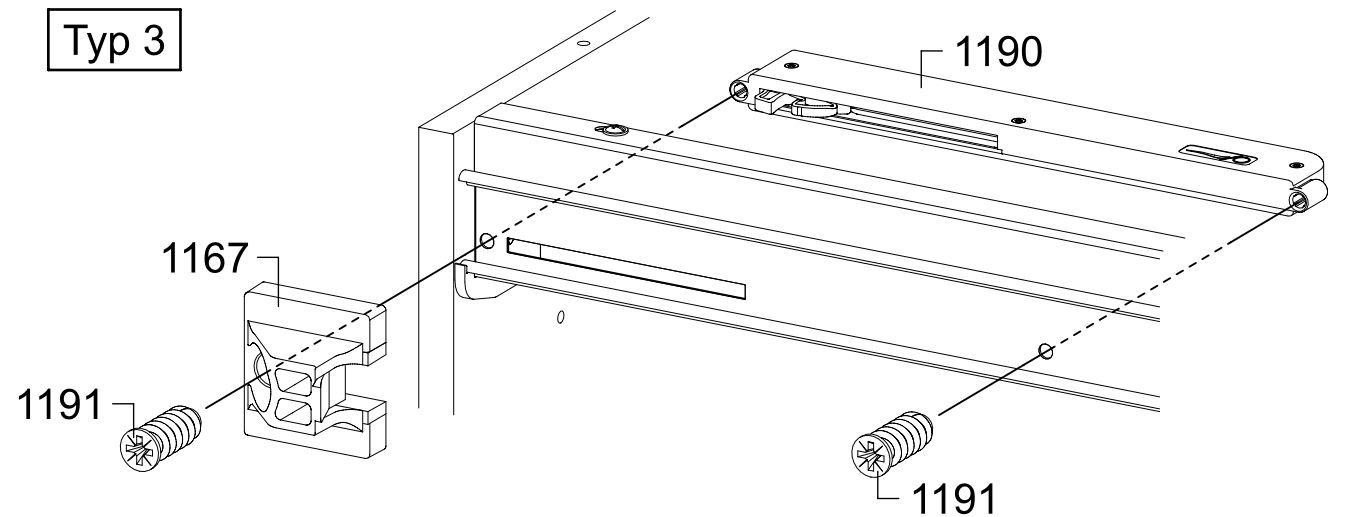


4x 1191 6,3x16



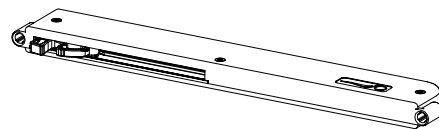
Typ 1

Typ 3



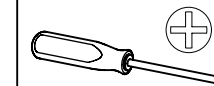
3

2x 1190

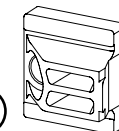


4x 1191

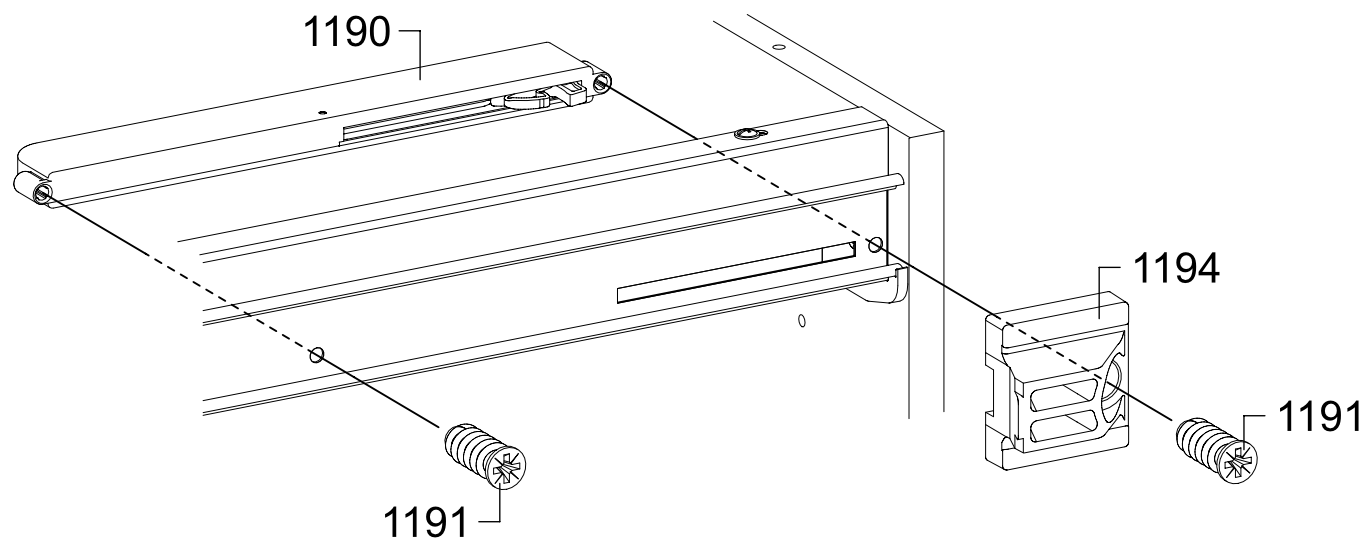
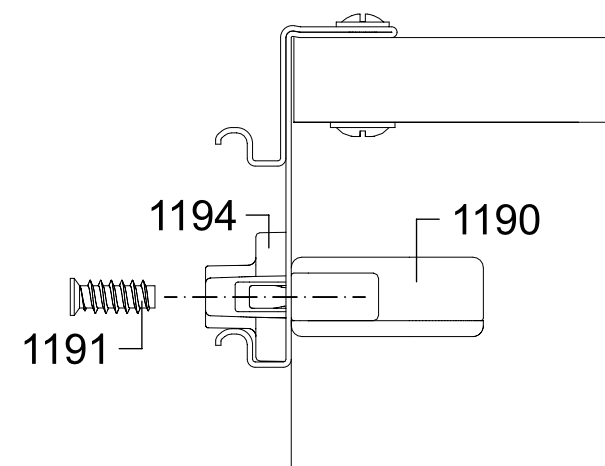
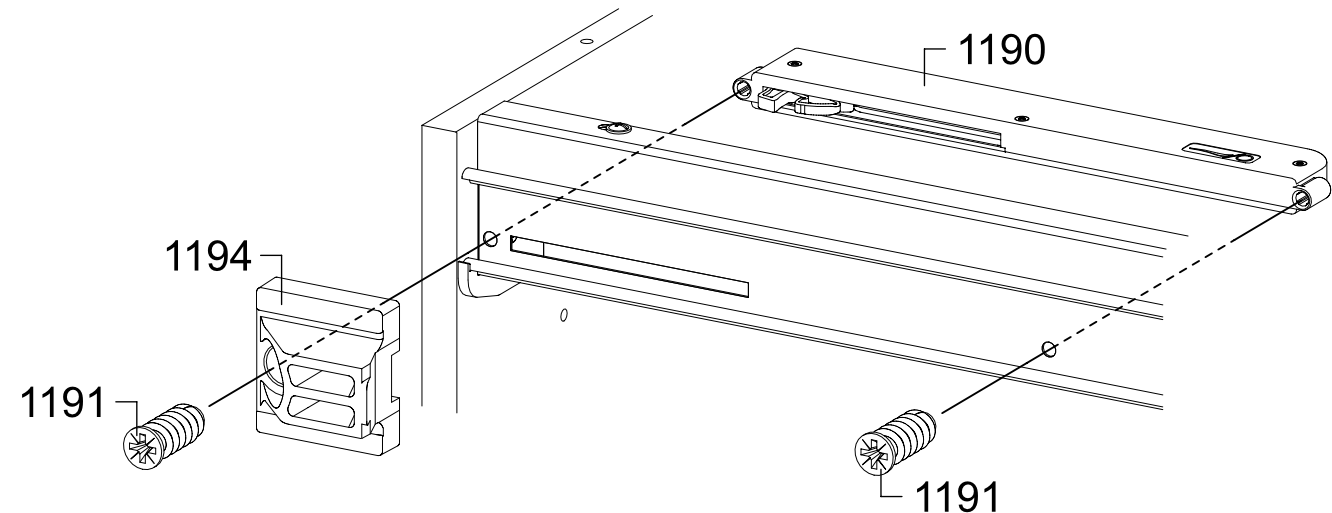
6,3x16



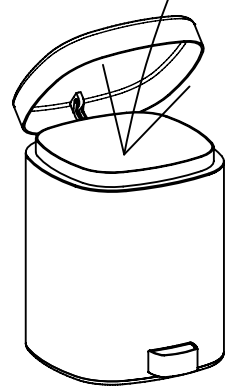
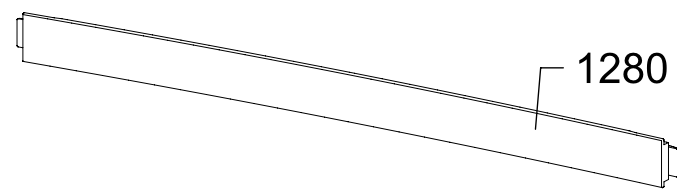
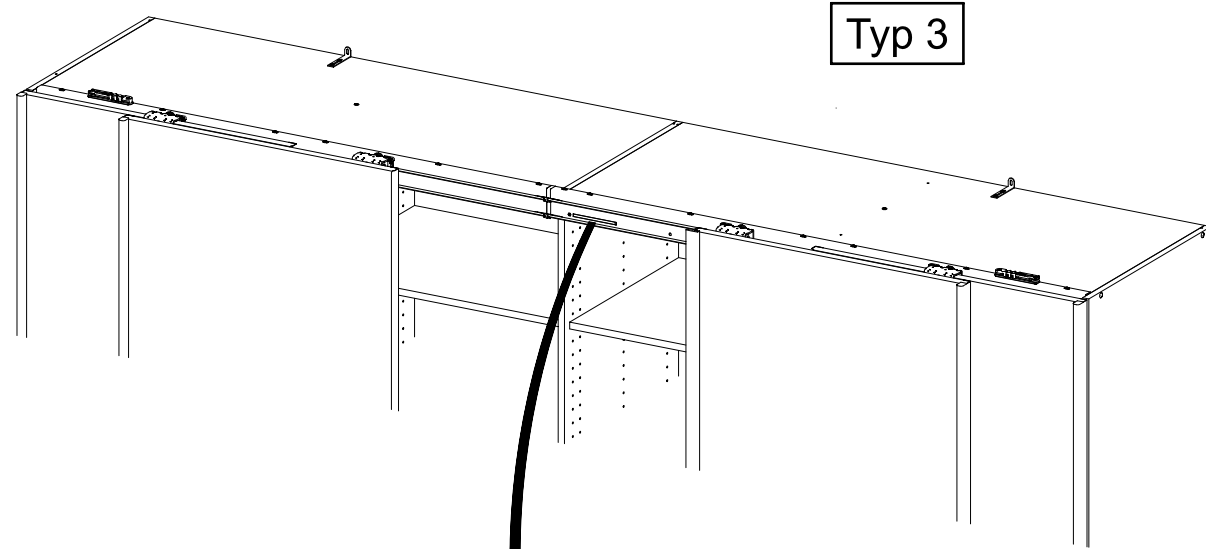
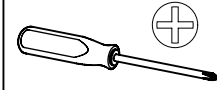
2x 1194



Typ 2

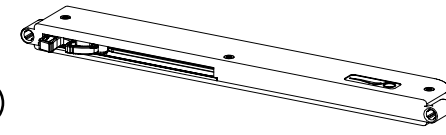


4



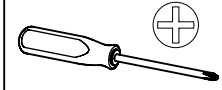
5

1x 1190

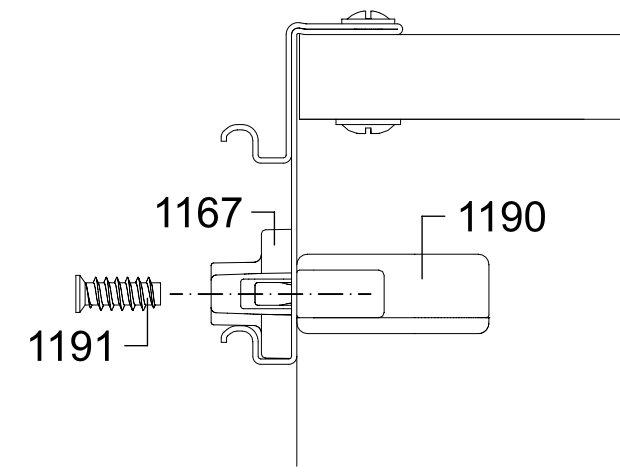
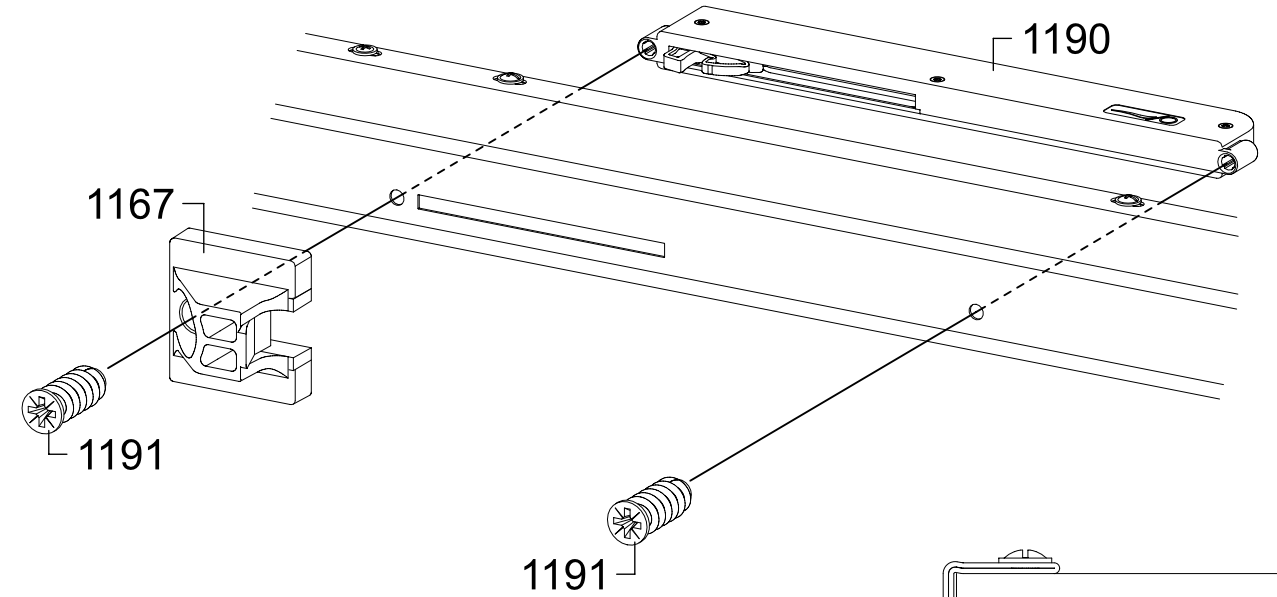
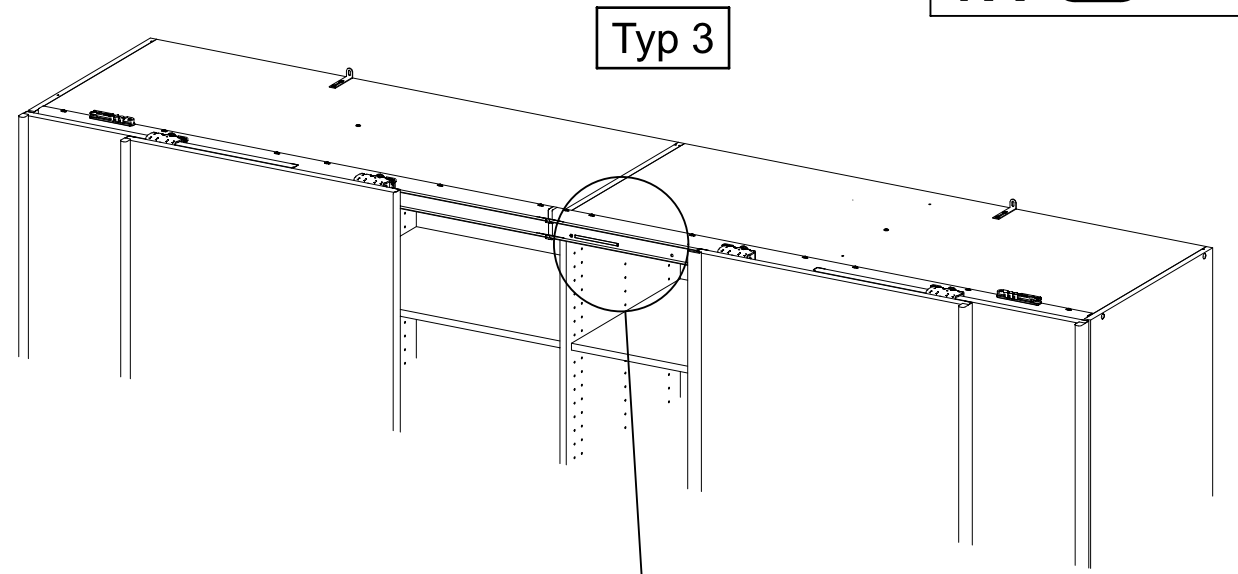
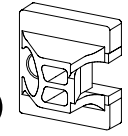


2x 1191

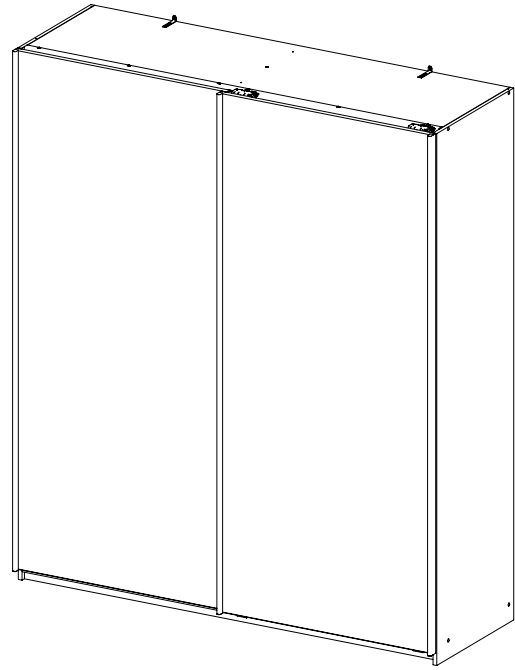
6,3x16



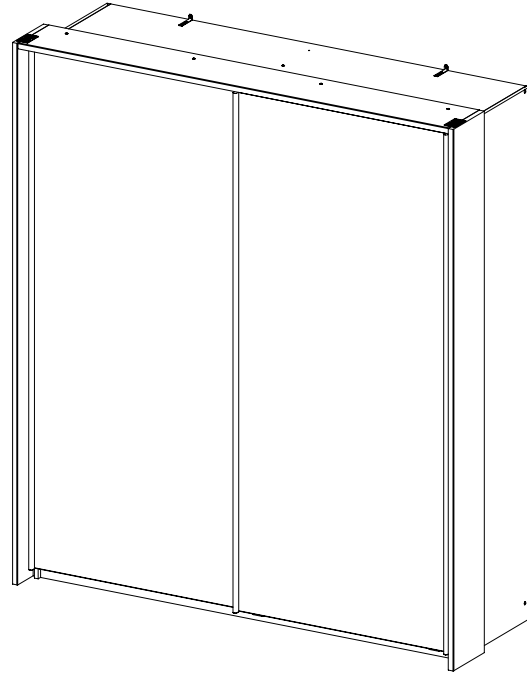
1x 1167



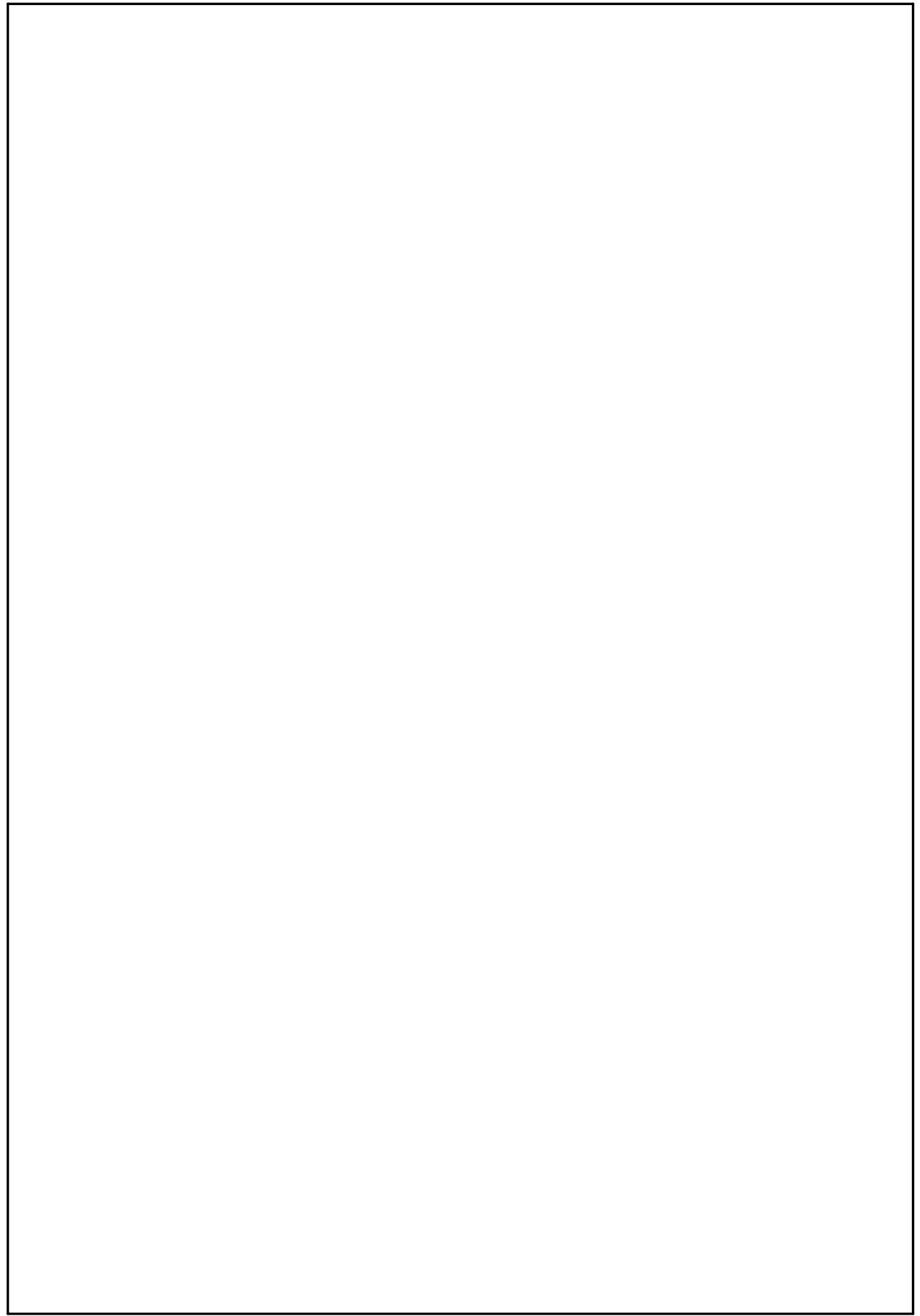
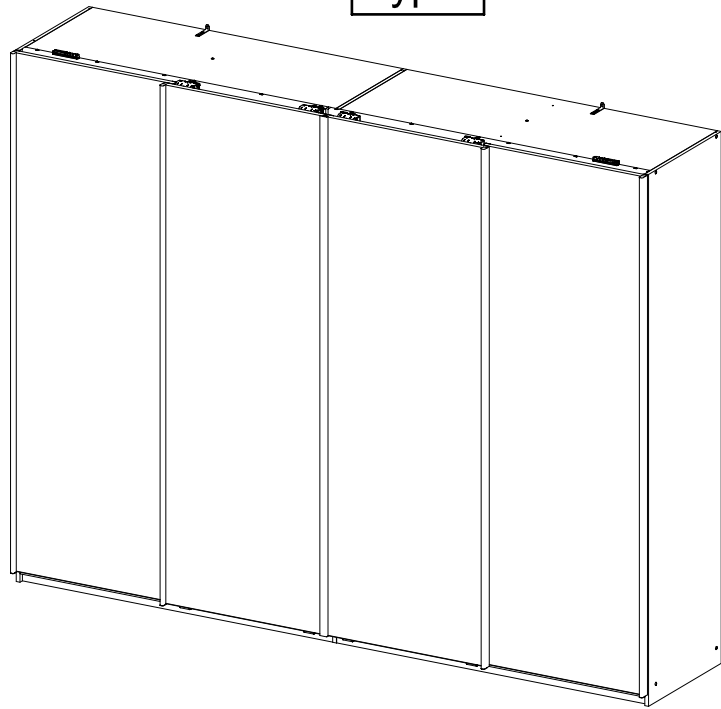
Typ 1



Typ 2

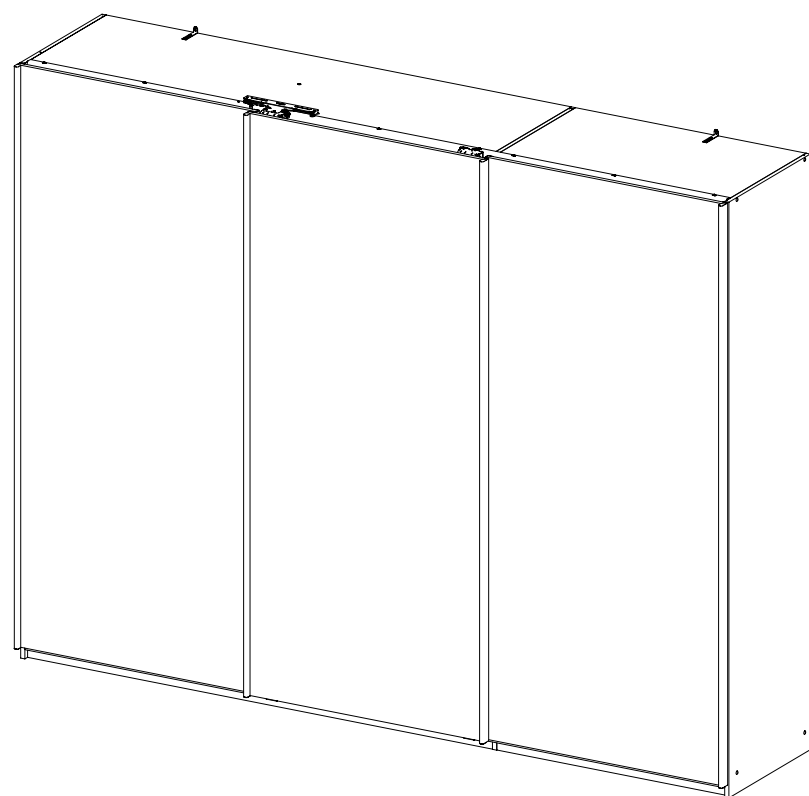
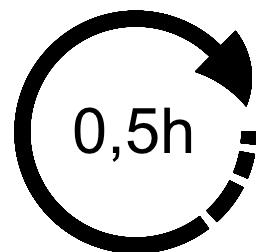
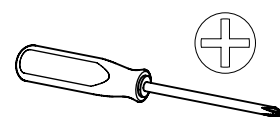


Typ 3



1.

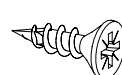
MZ172_02



4x

836

4x15



2x

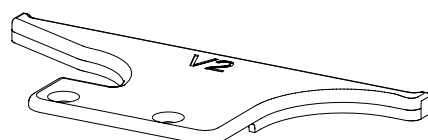
1180

M4x6



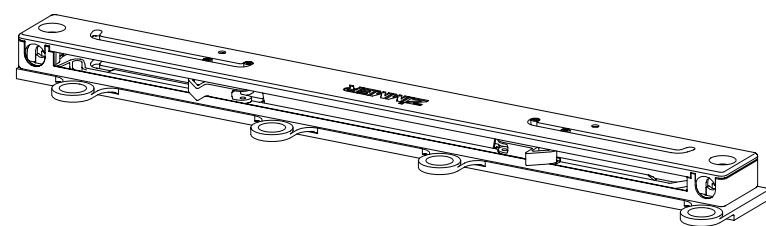
1x

1198



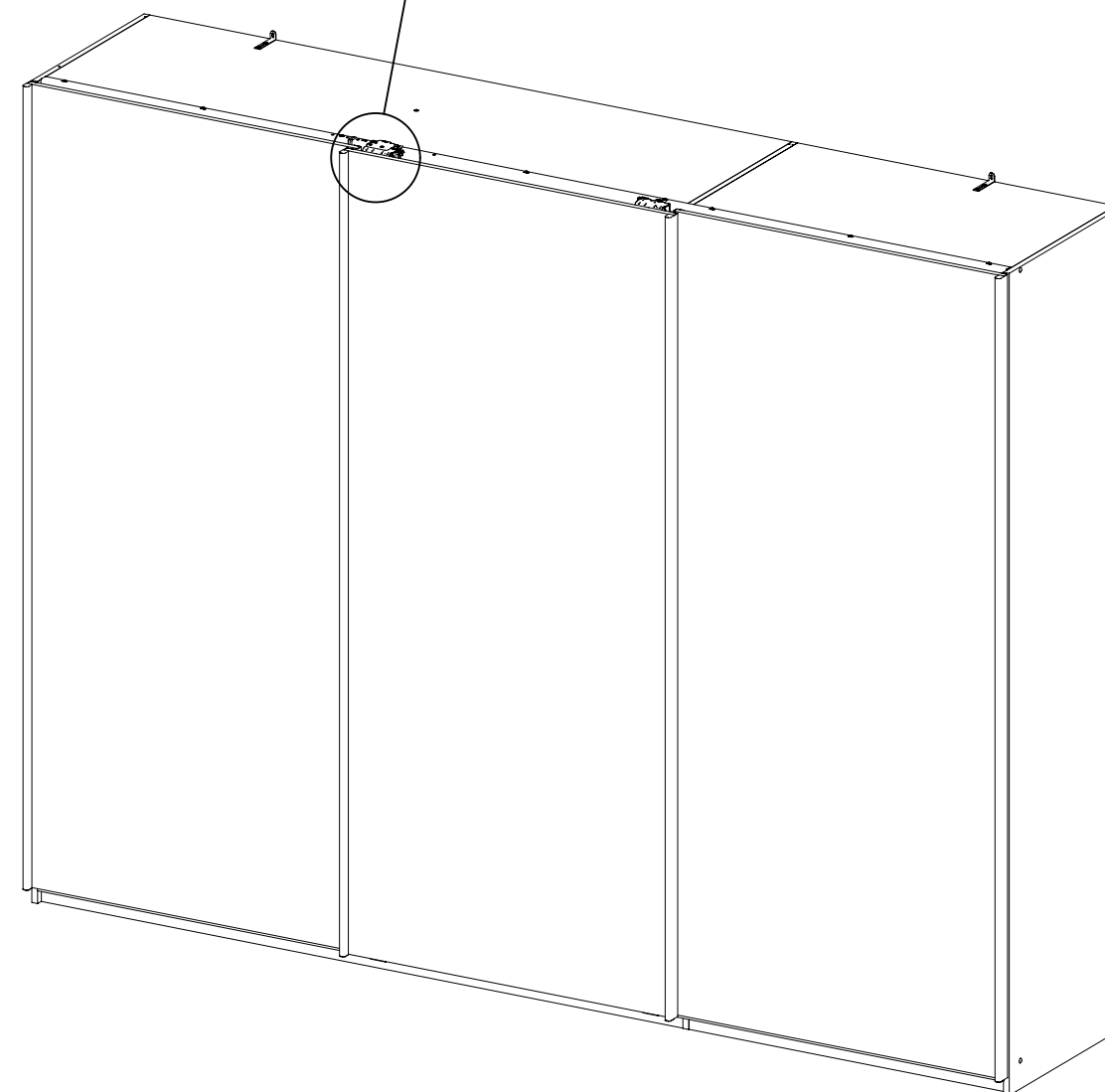
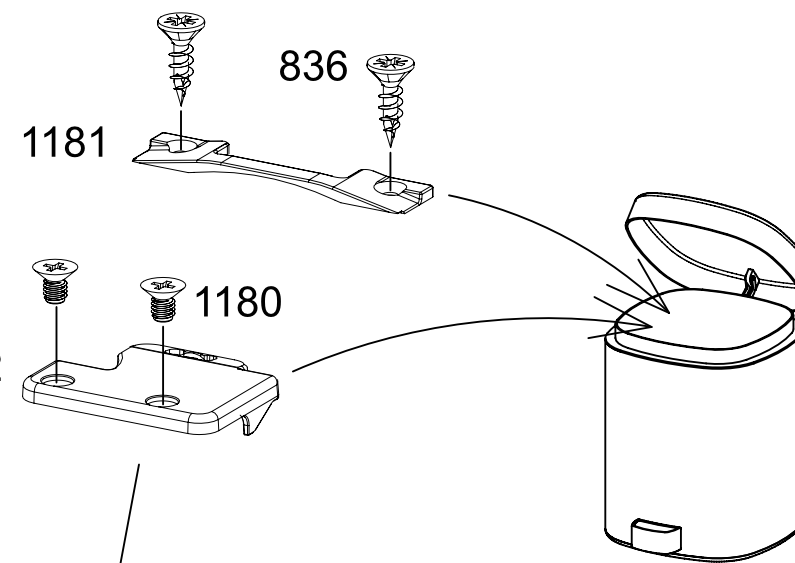
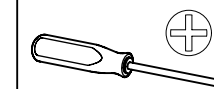
1x

1199



2.

1



3.

2

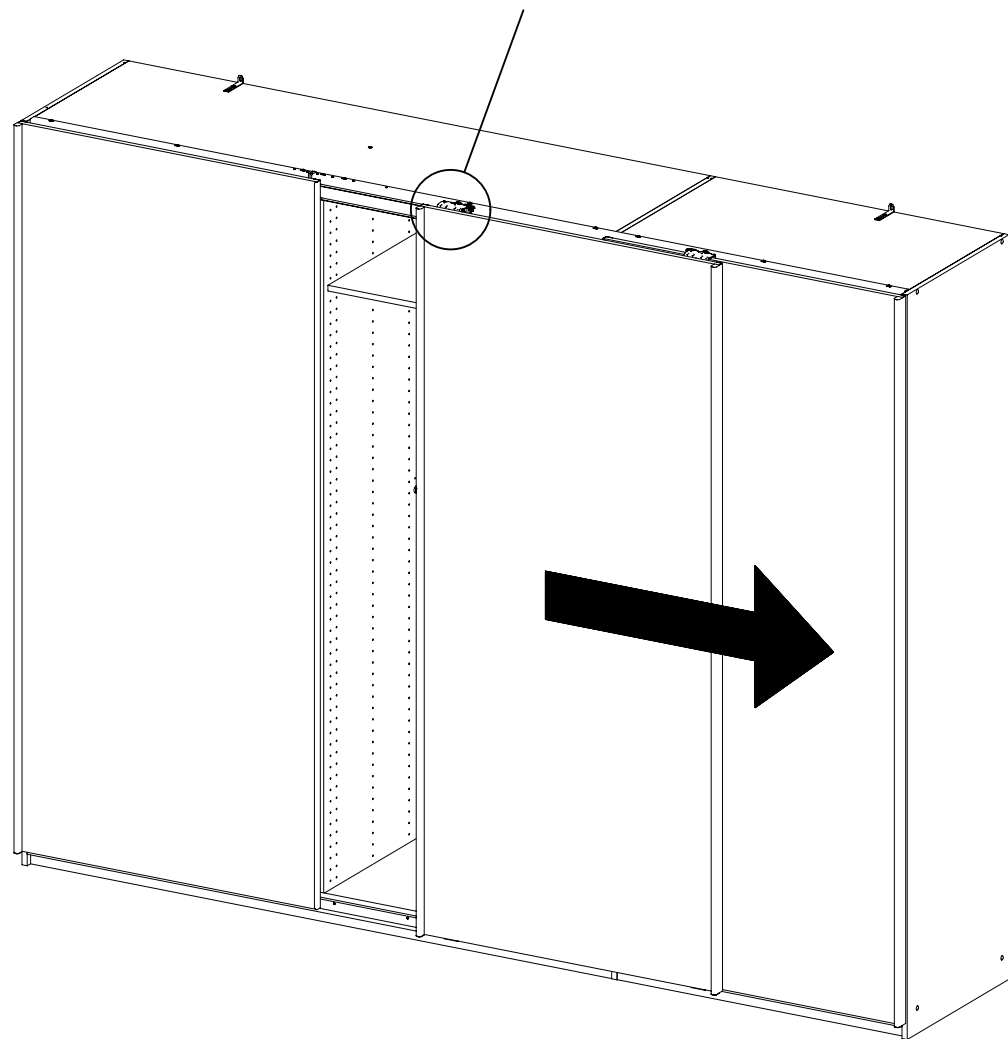
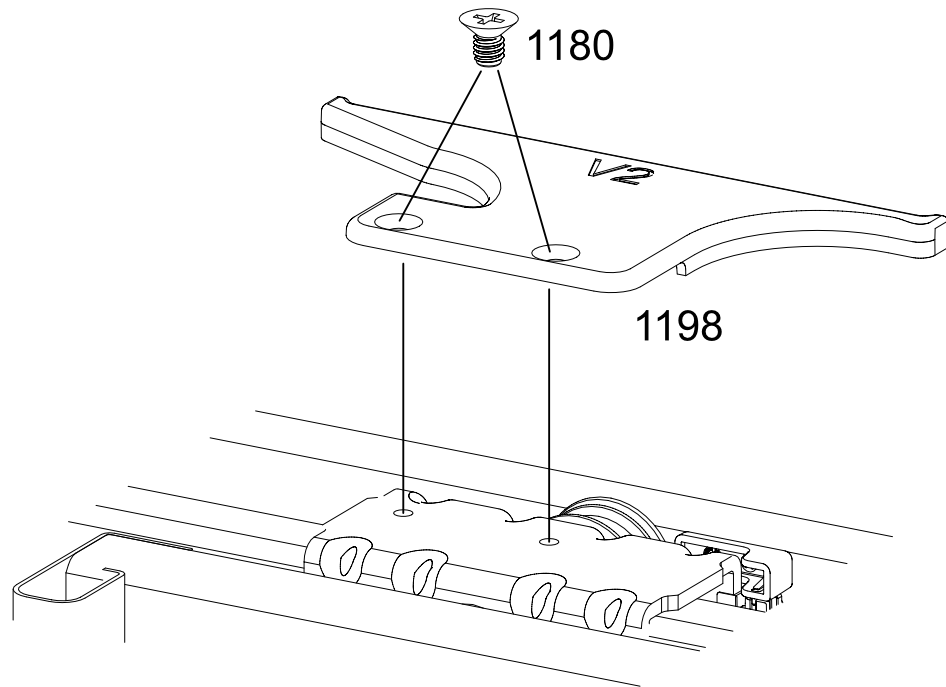
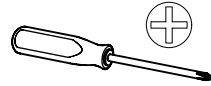
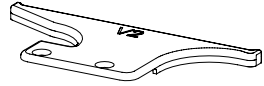
2x

1180

M4x6

1x

1198



MZ172

4.

3

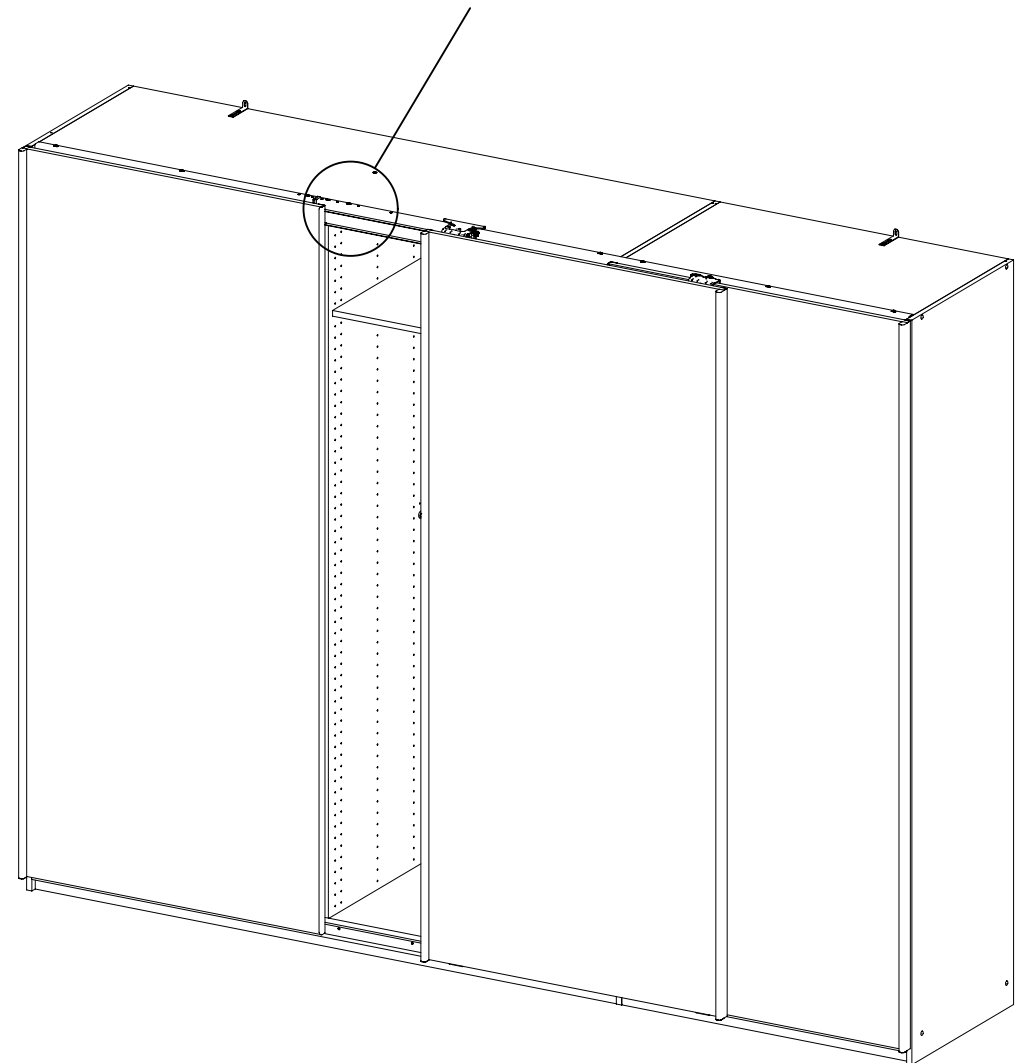
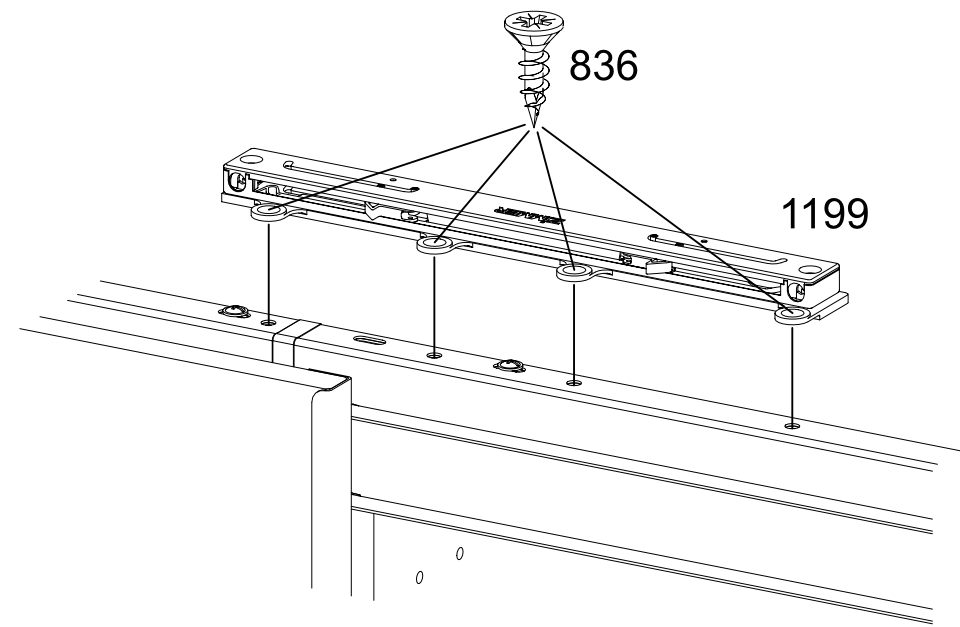
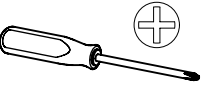
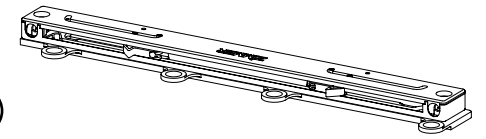
4x

836

4x15

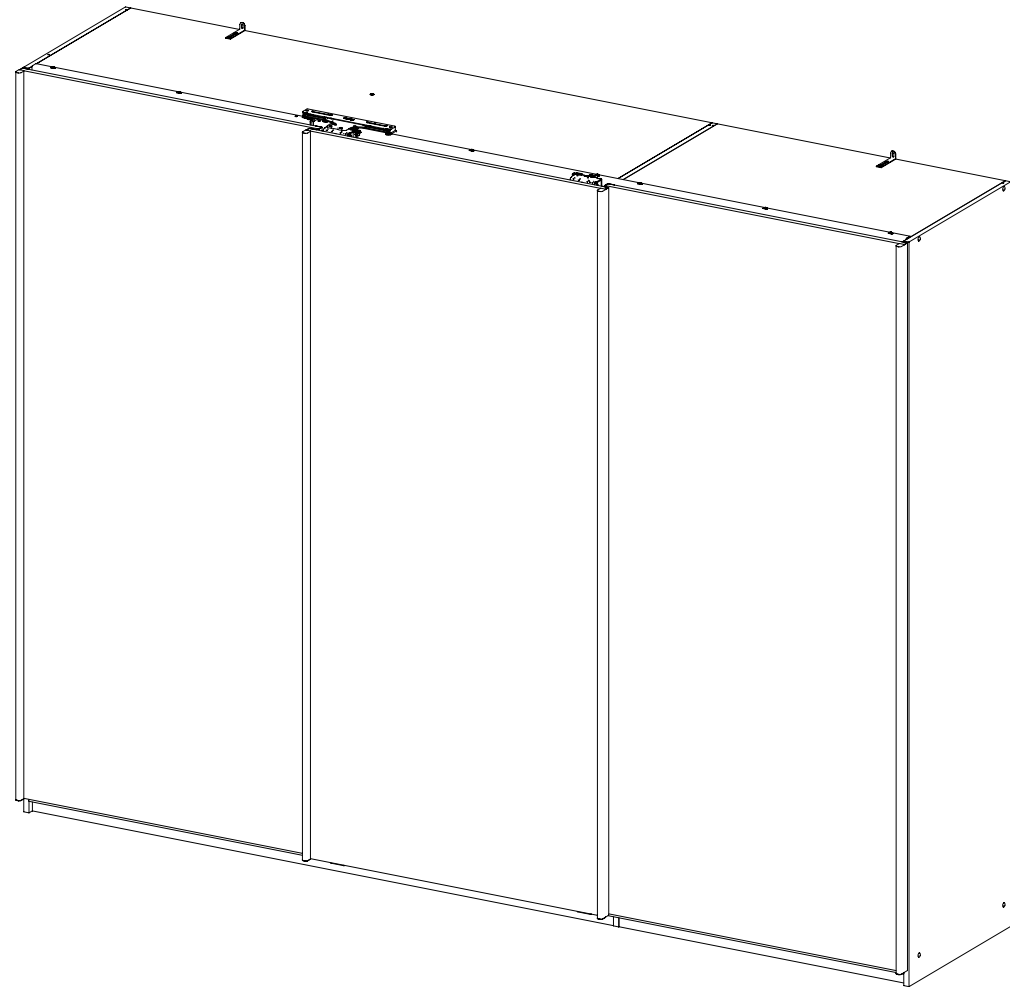
1x

1199



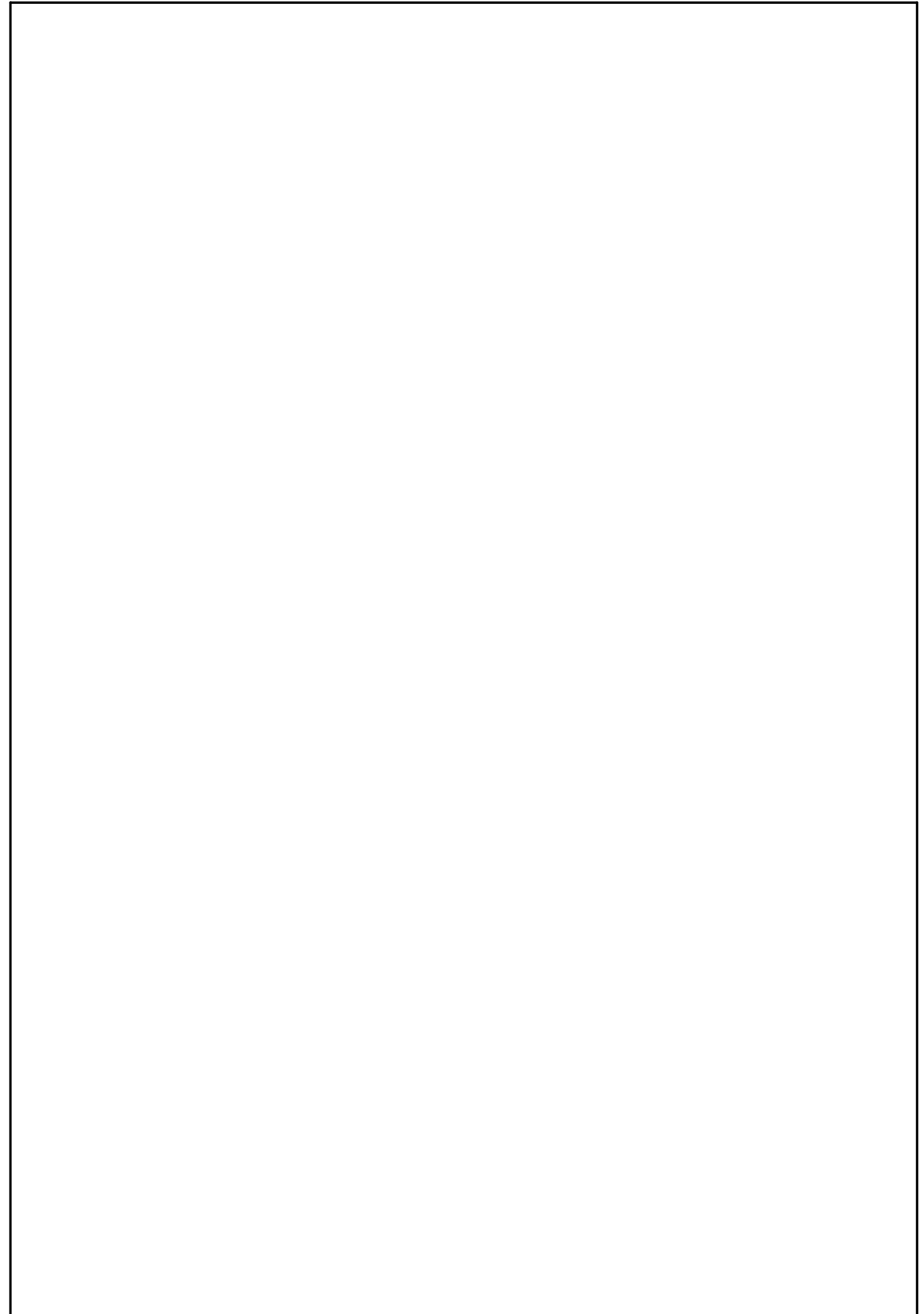
MZ172

5.



MZ172

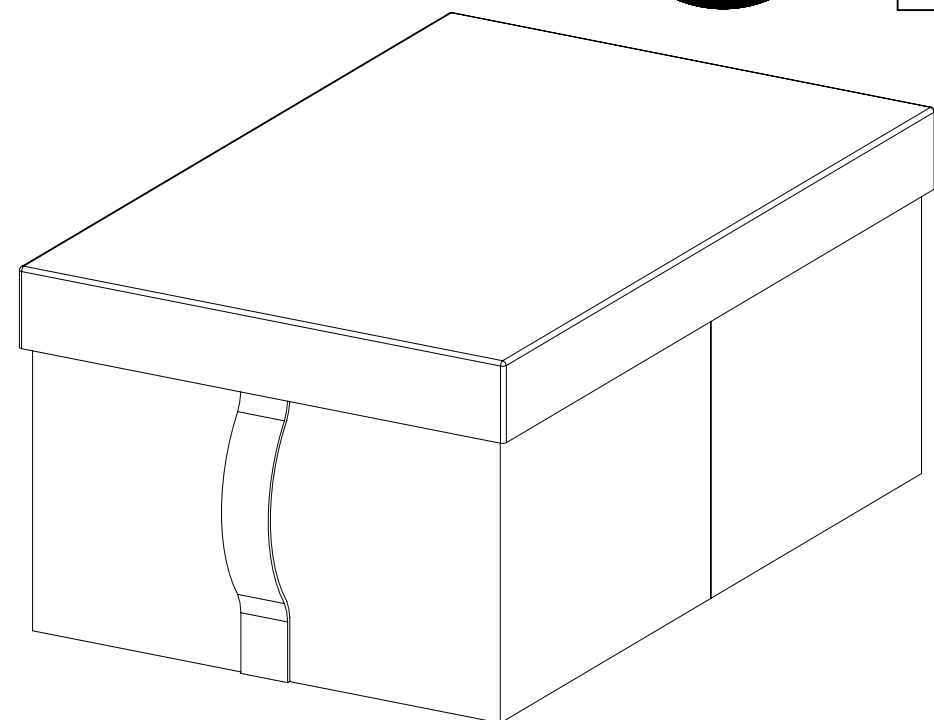
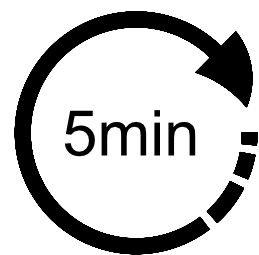
6.



MZ172

MZ222_01

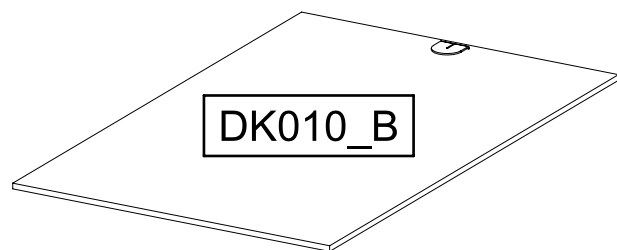
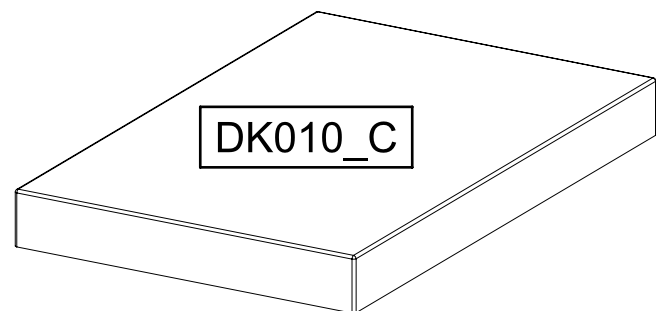
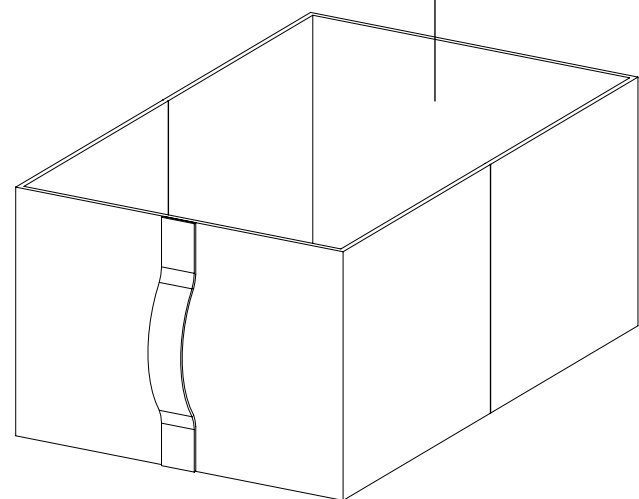
rauch



DK010_A

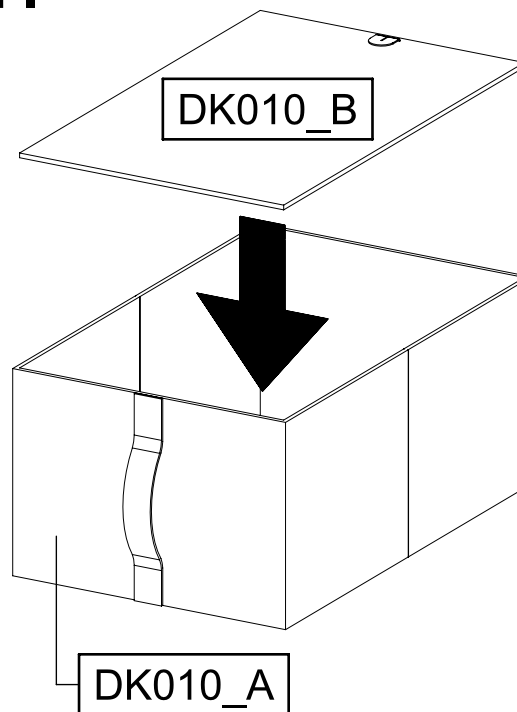
DK010_C

DK010_B



1

1.



2.

