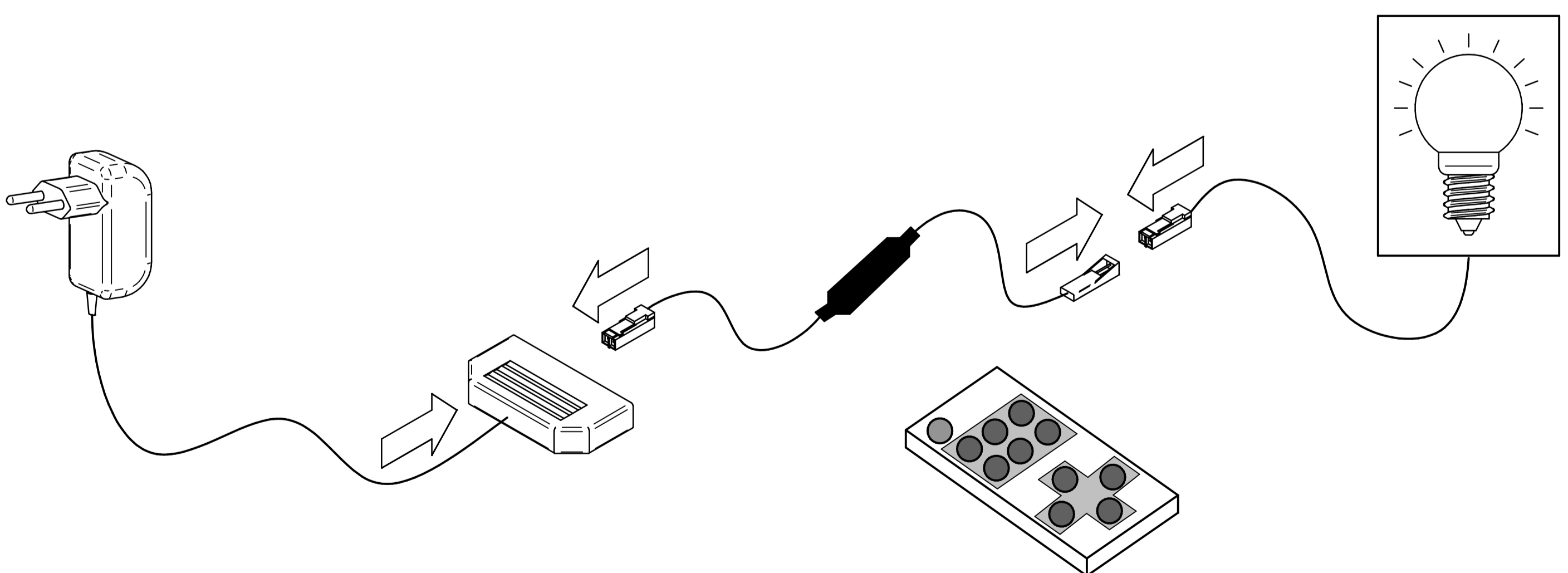
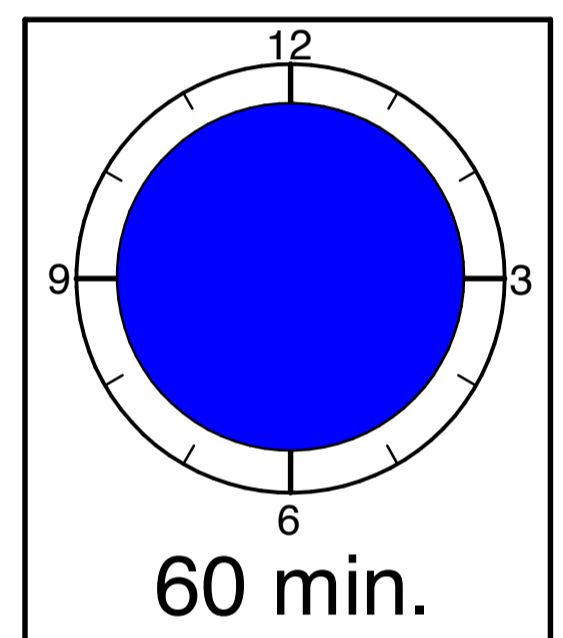
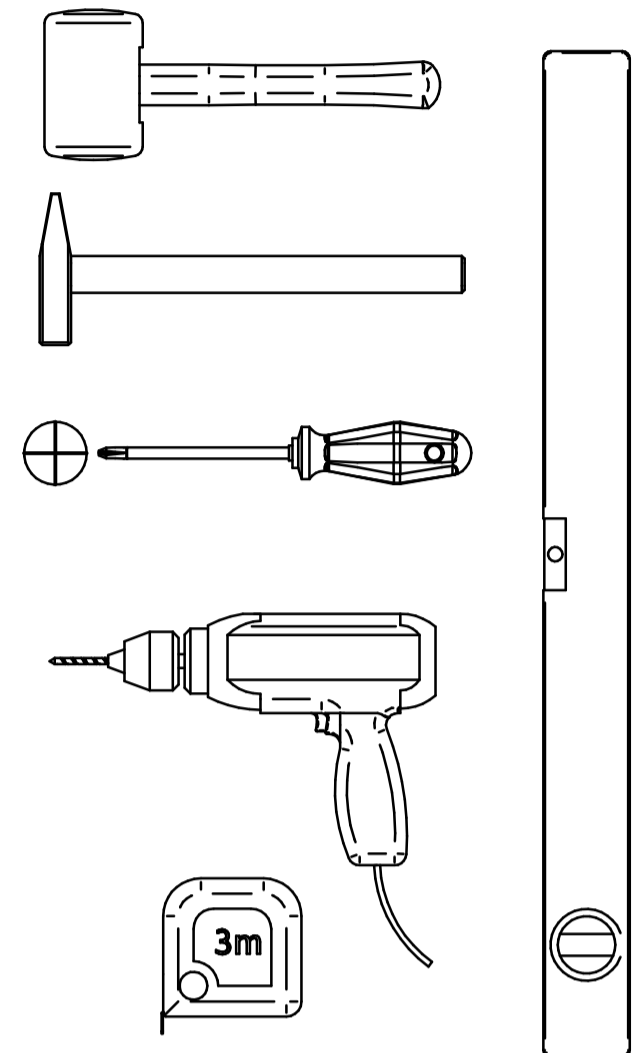
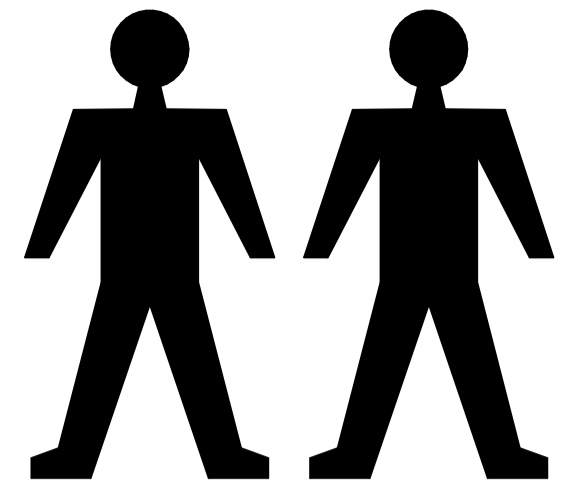
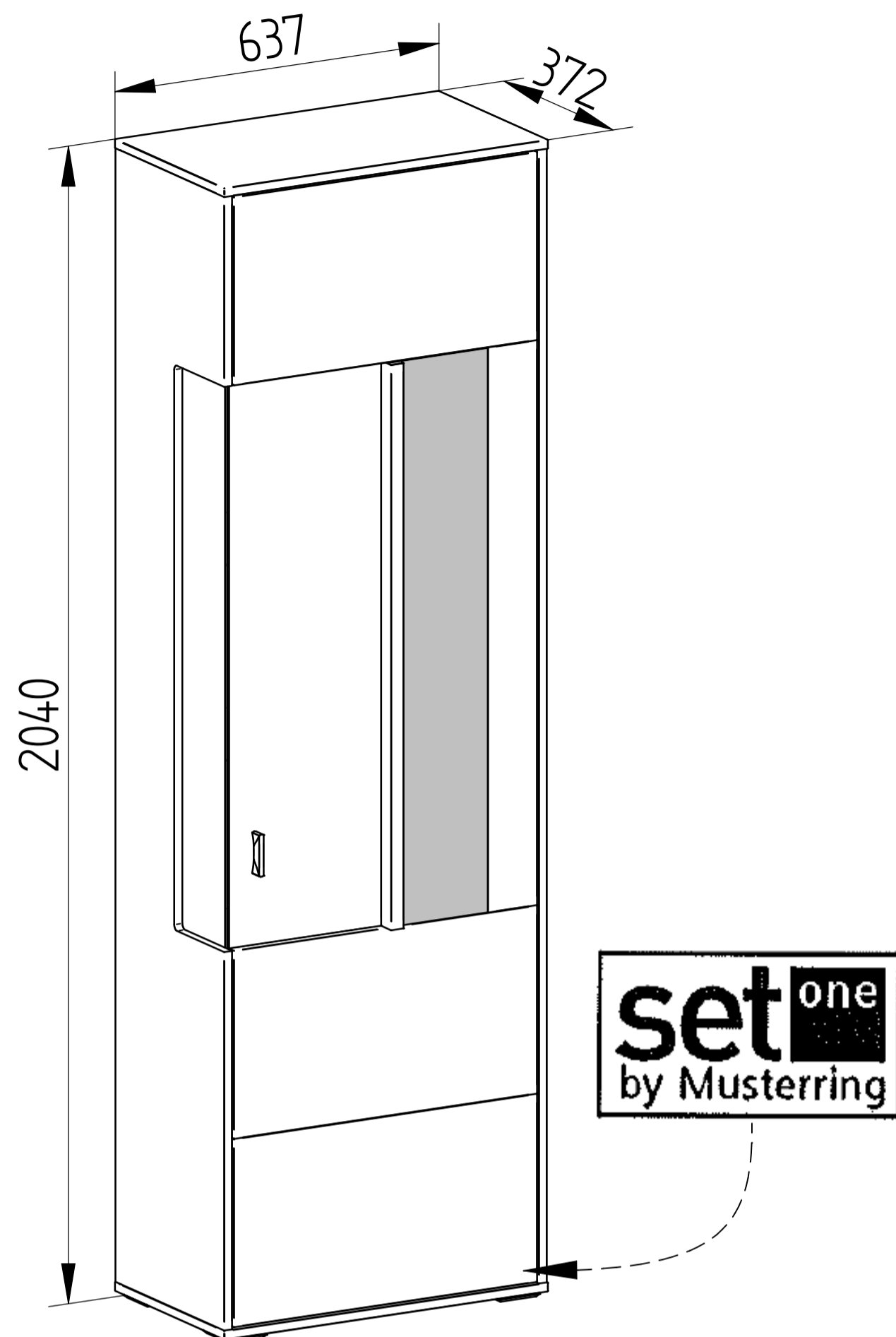
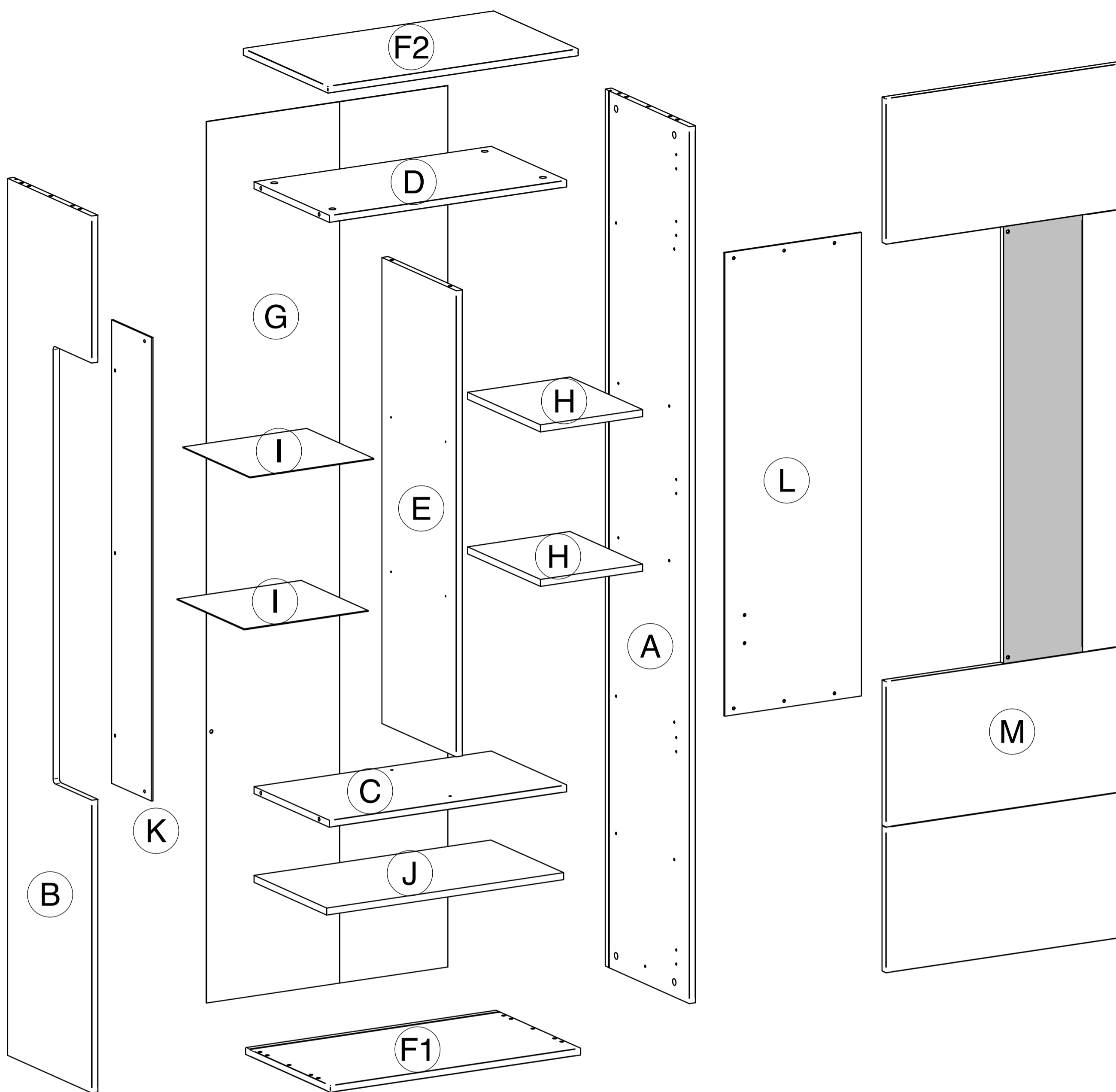


DELTONA 02

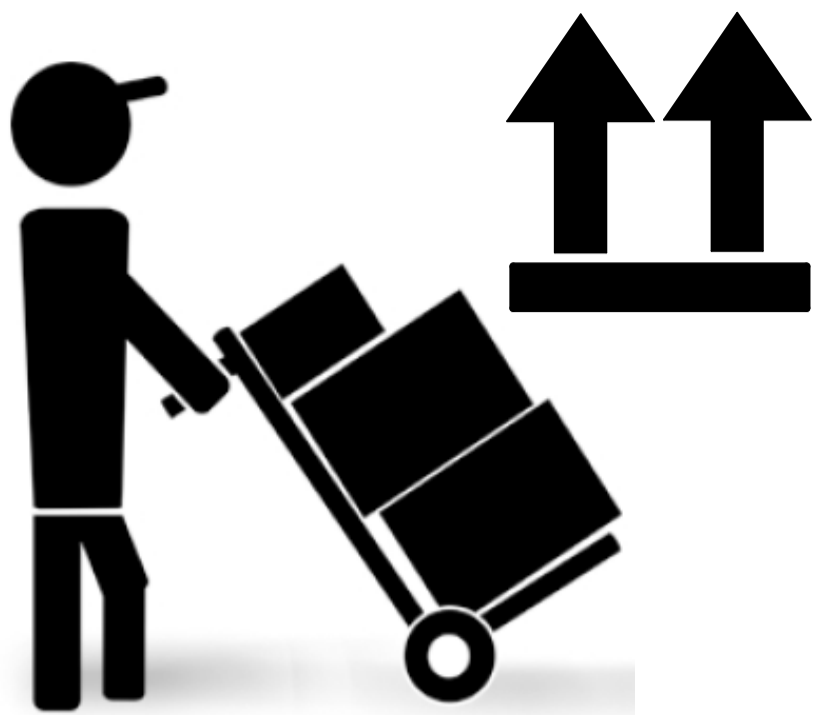
set one
by Musterring



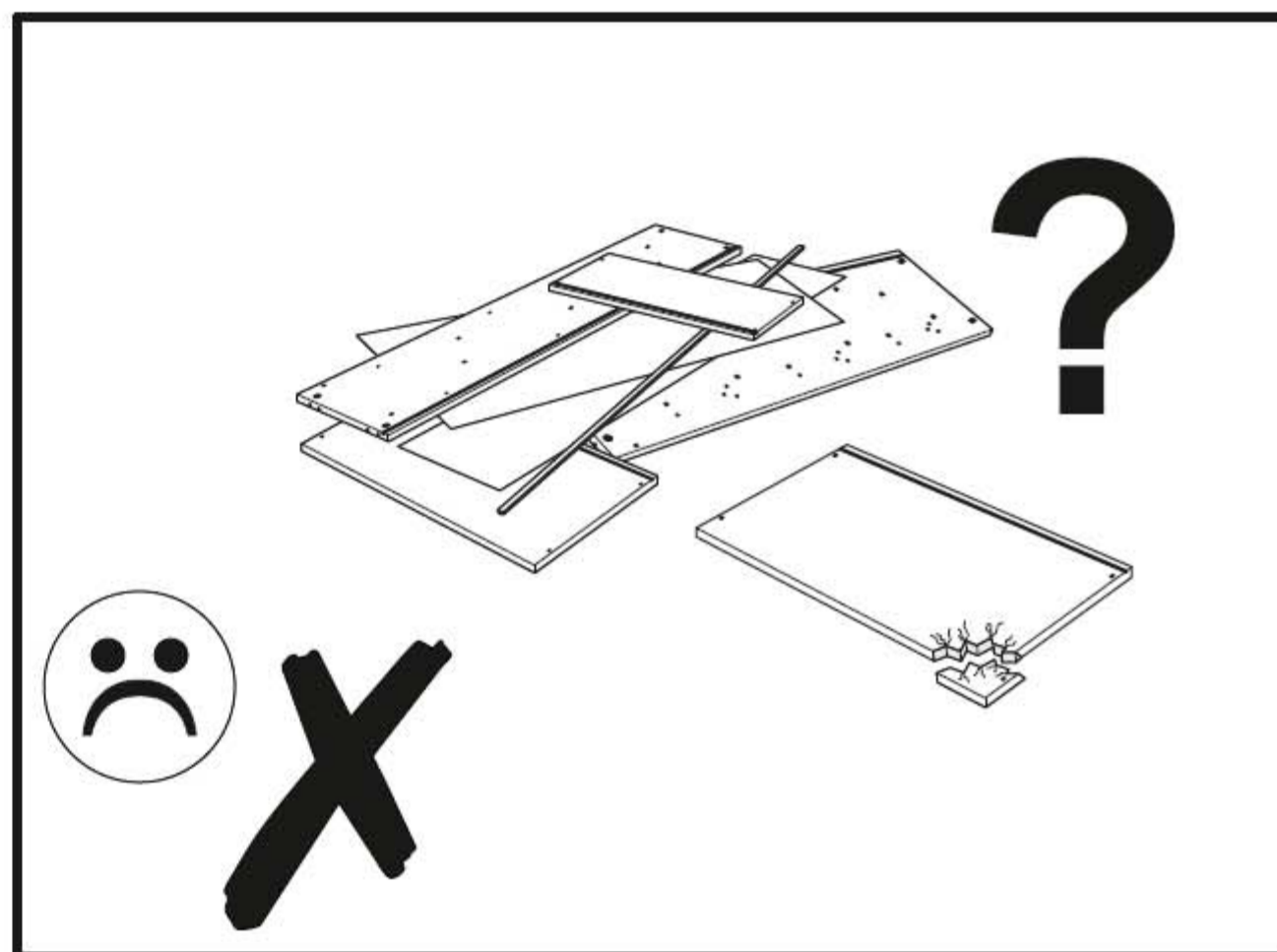
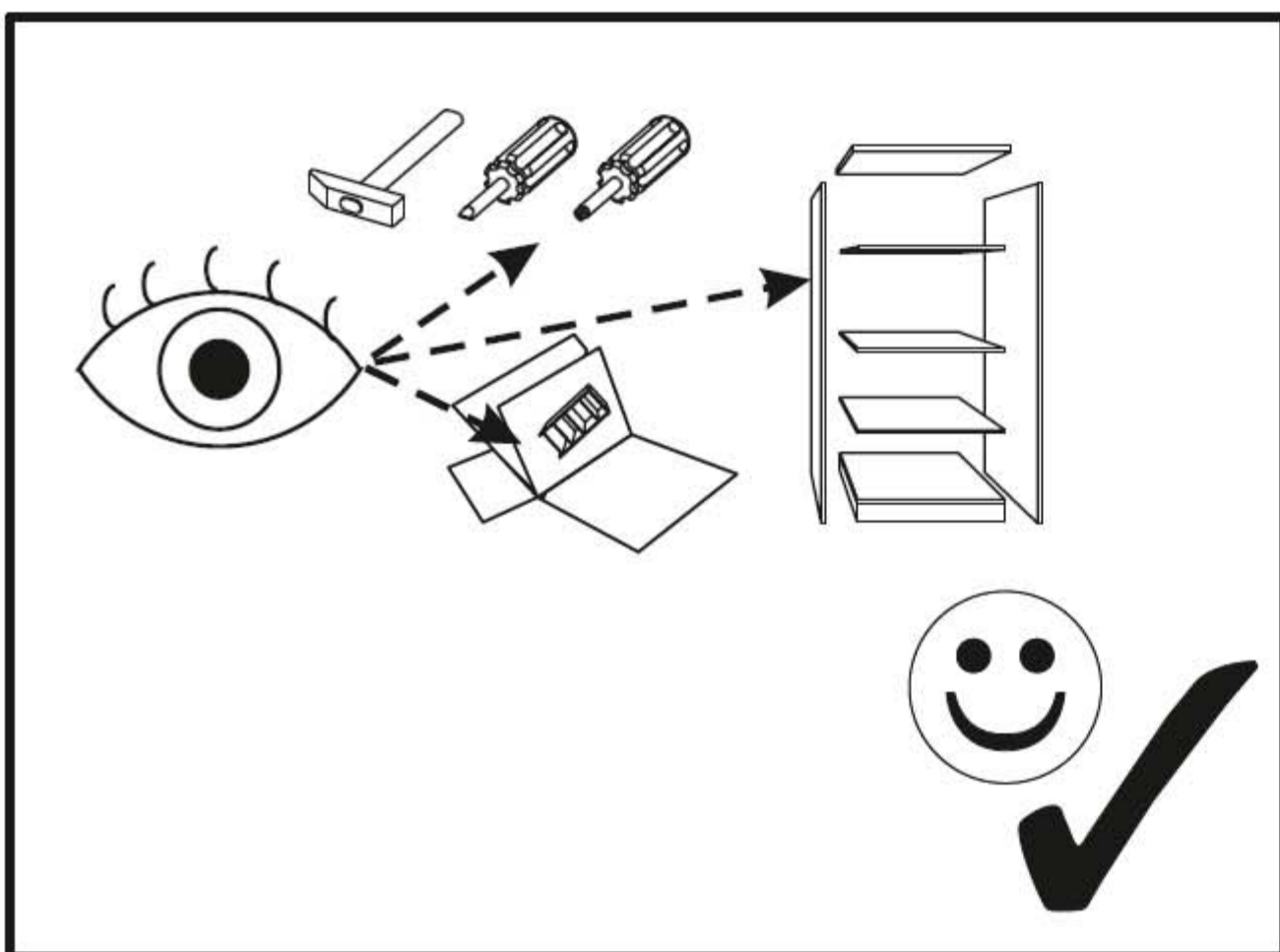
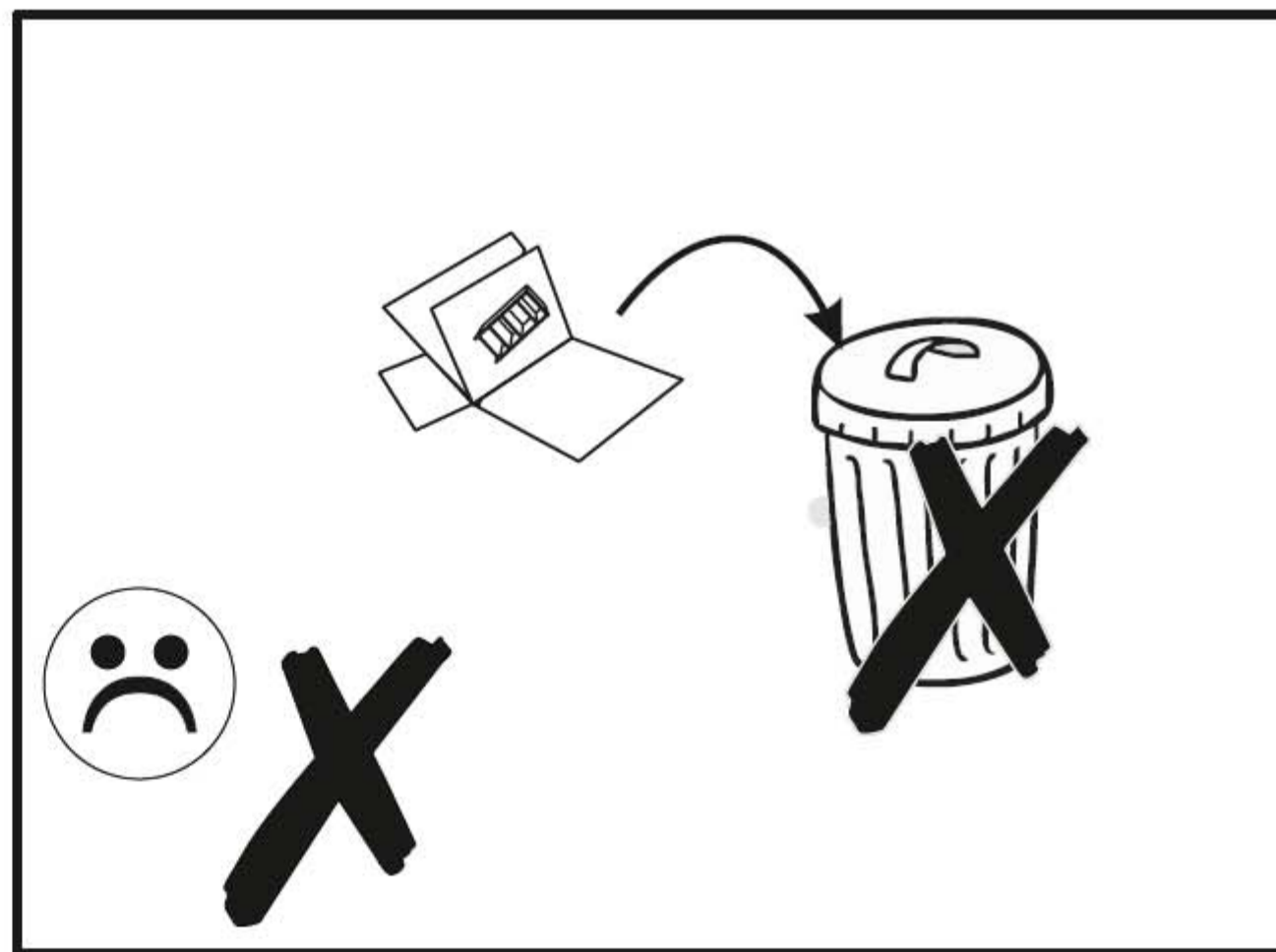
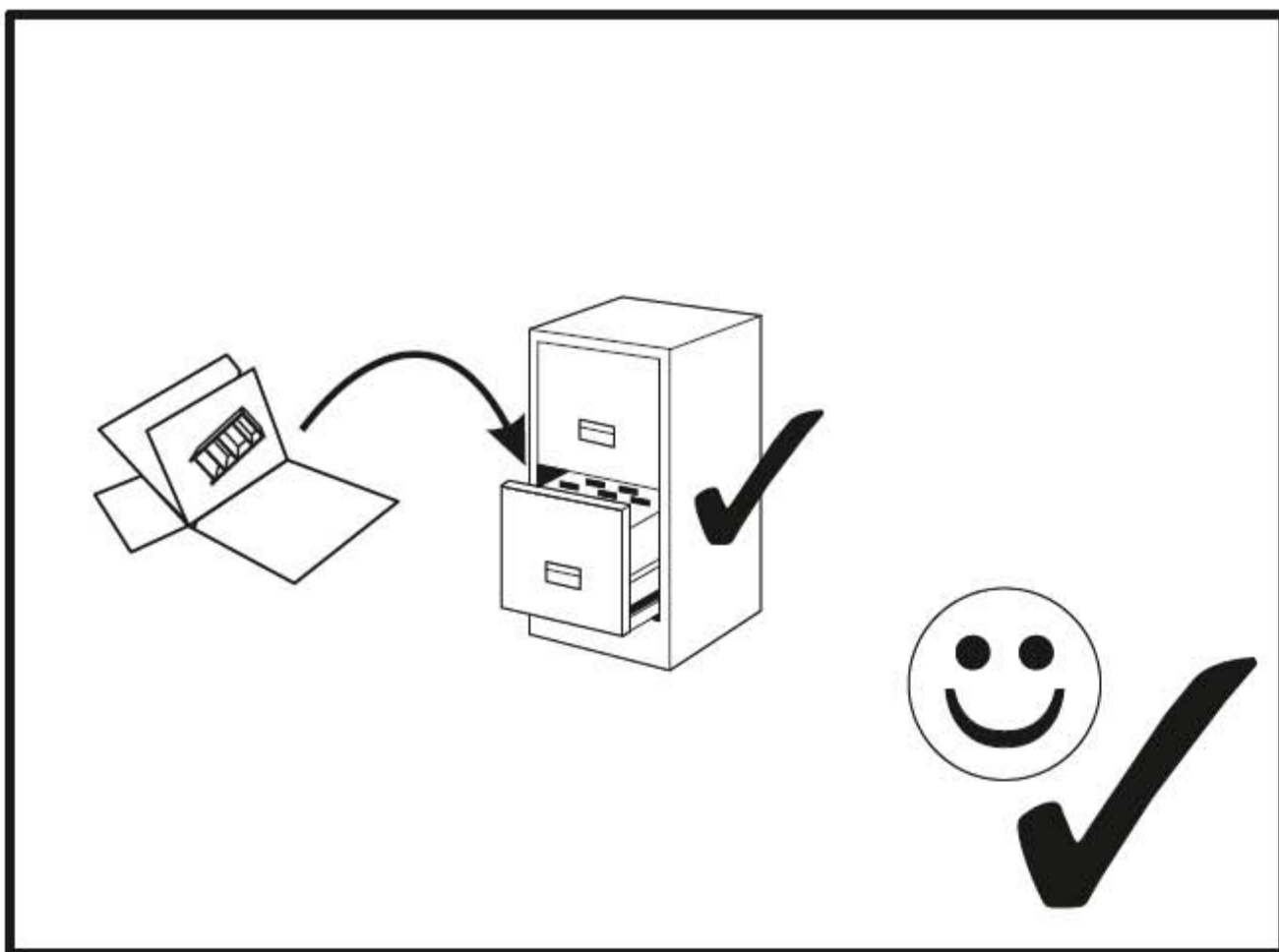
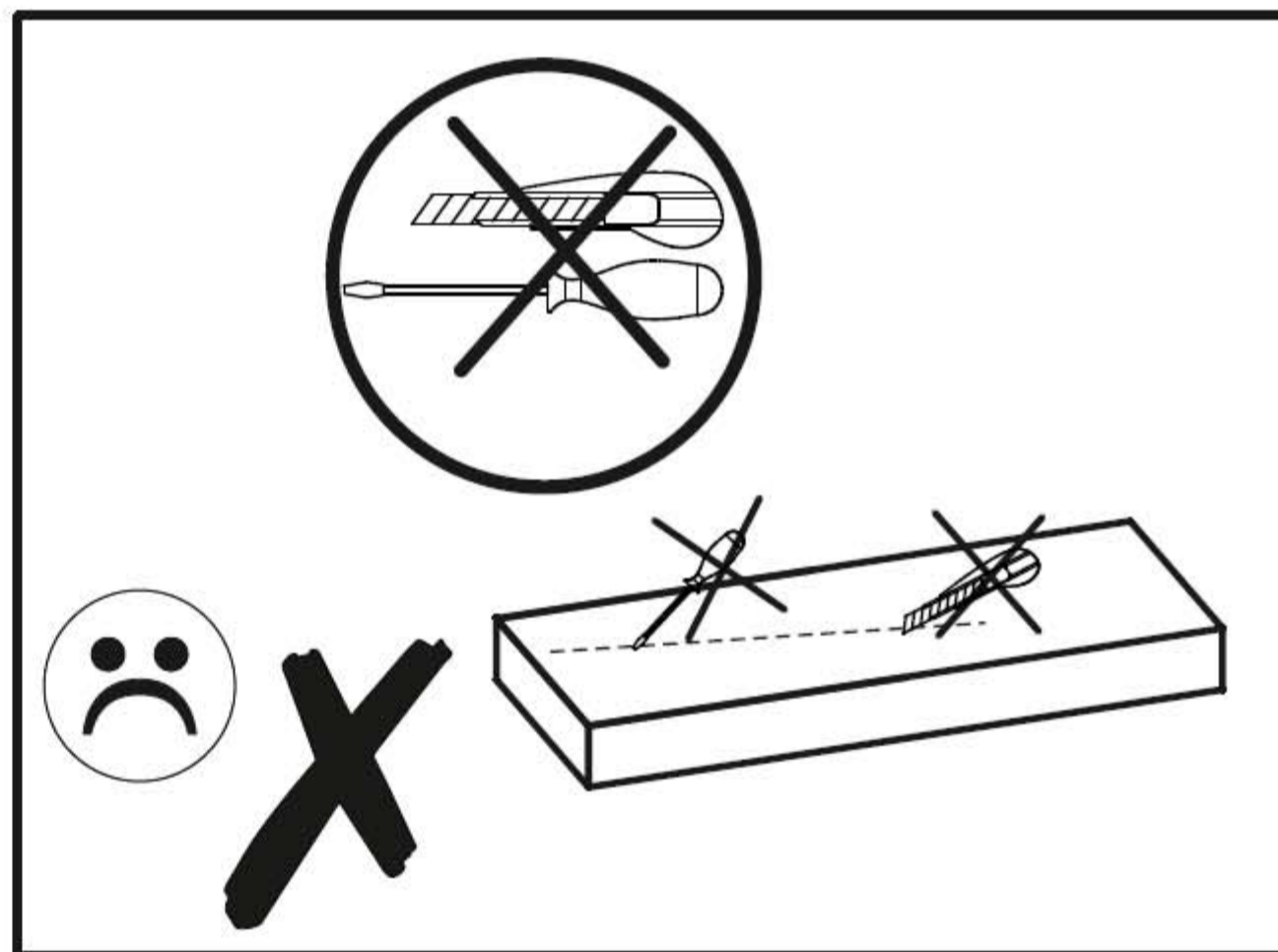
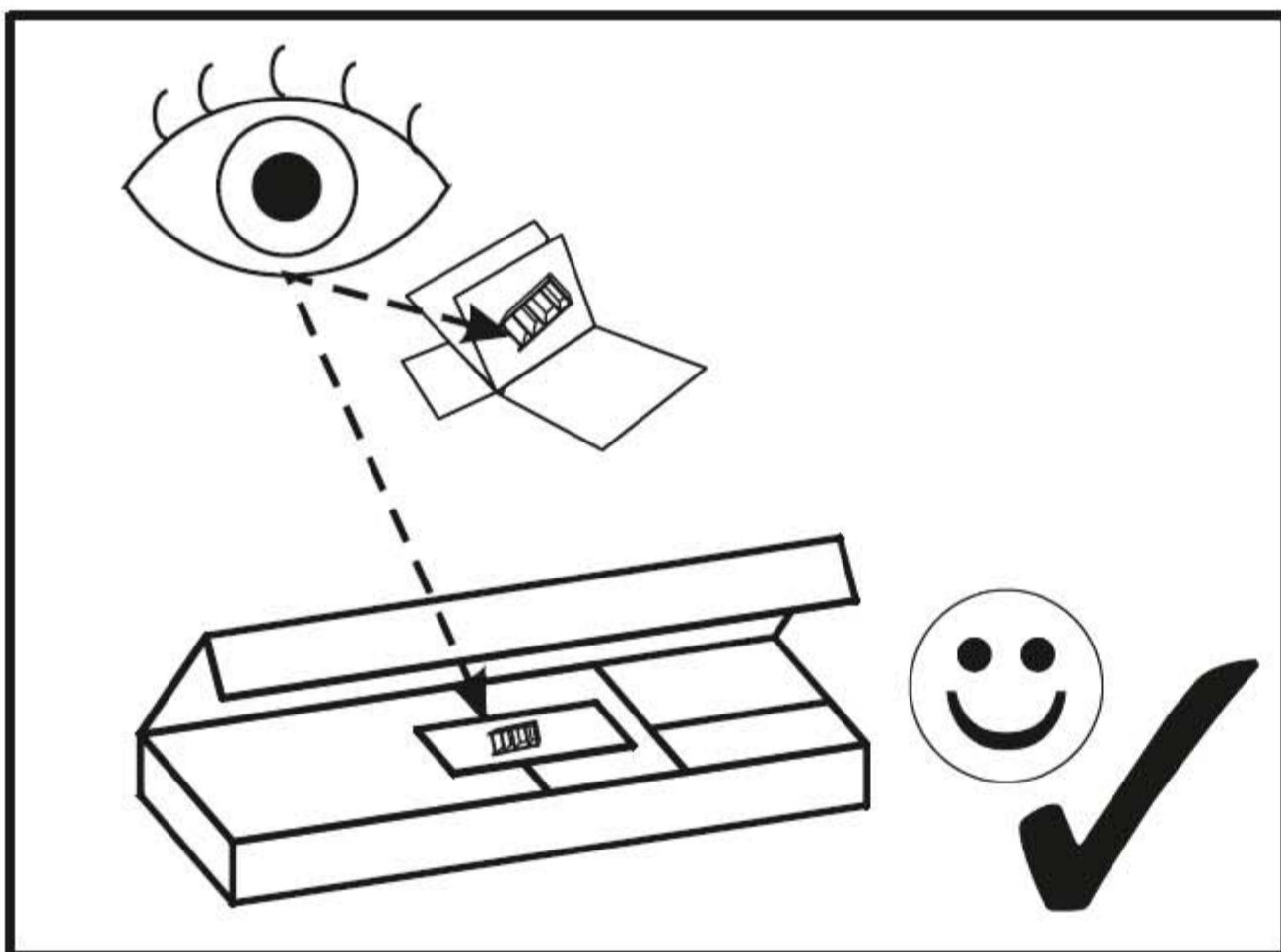
DE - Dieses Produkt enthält Lichtquellen der Energieeffizienzklasse „F“
 GB - This product contains light sources with energy efficiency class "F"
 SK - Tento produkt obsahuje zdroje svetla energetickej triedy „F“
 CZ – Tento produkt obsahuje světelné zdroje třídy energetické účinnosti "F"
 PL – Ten produkt zawiera źródła światła o klasie efektywności energetycznej „F”

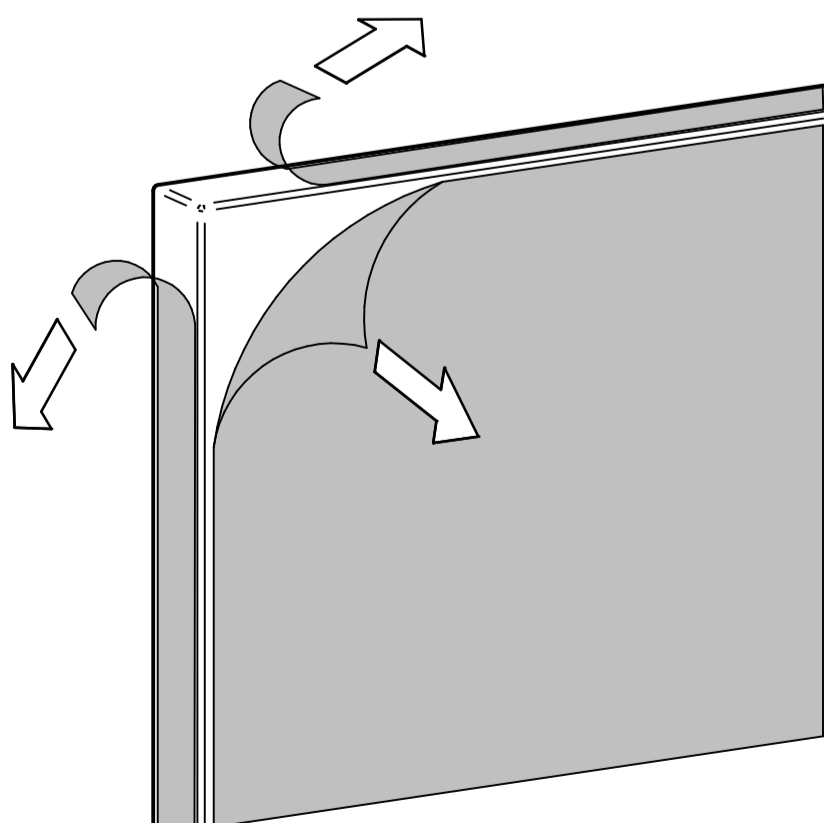
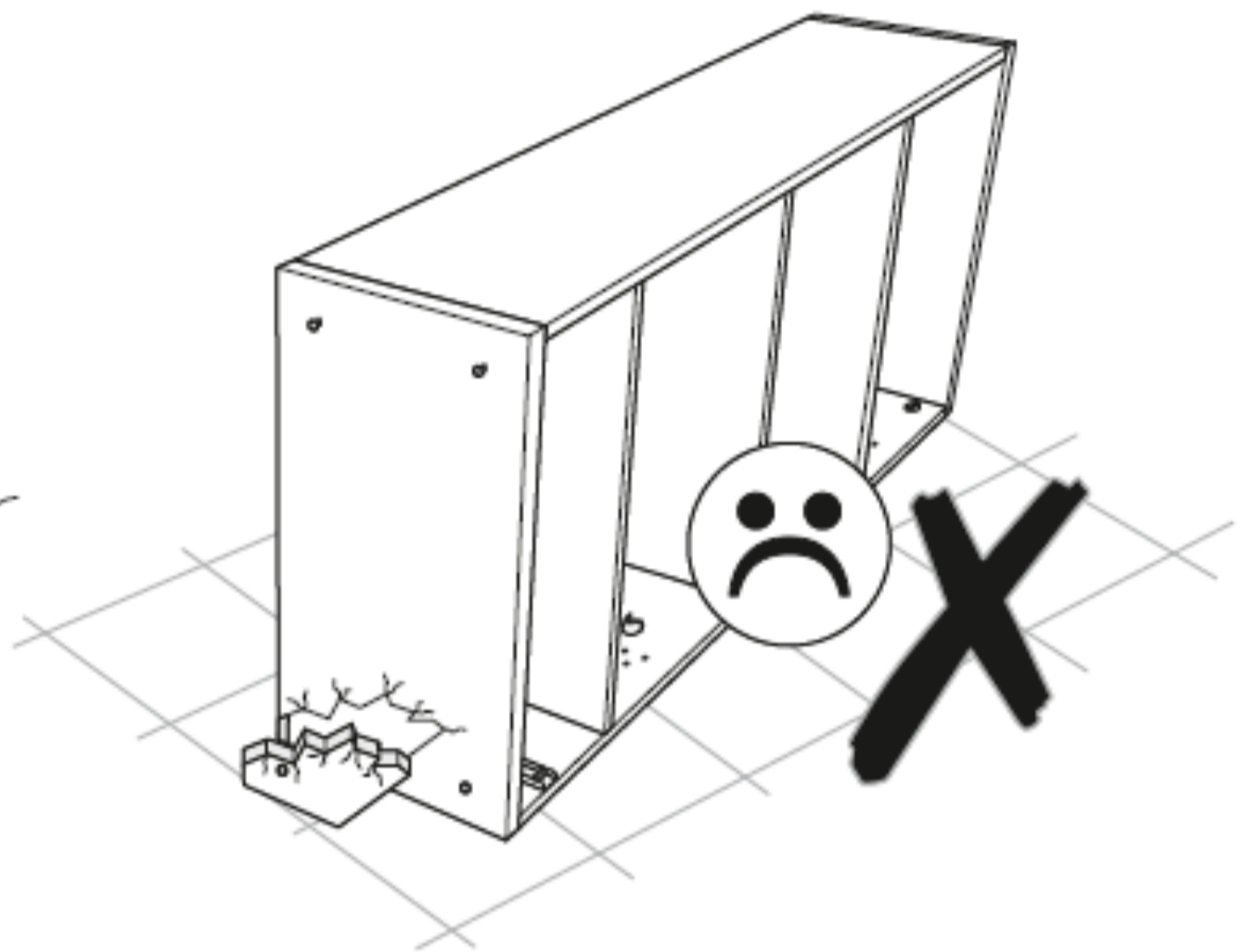
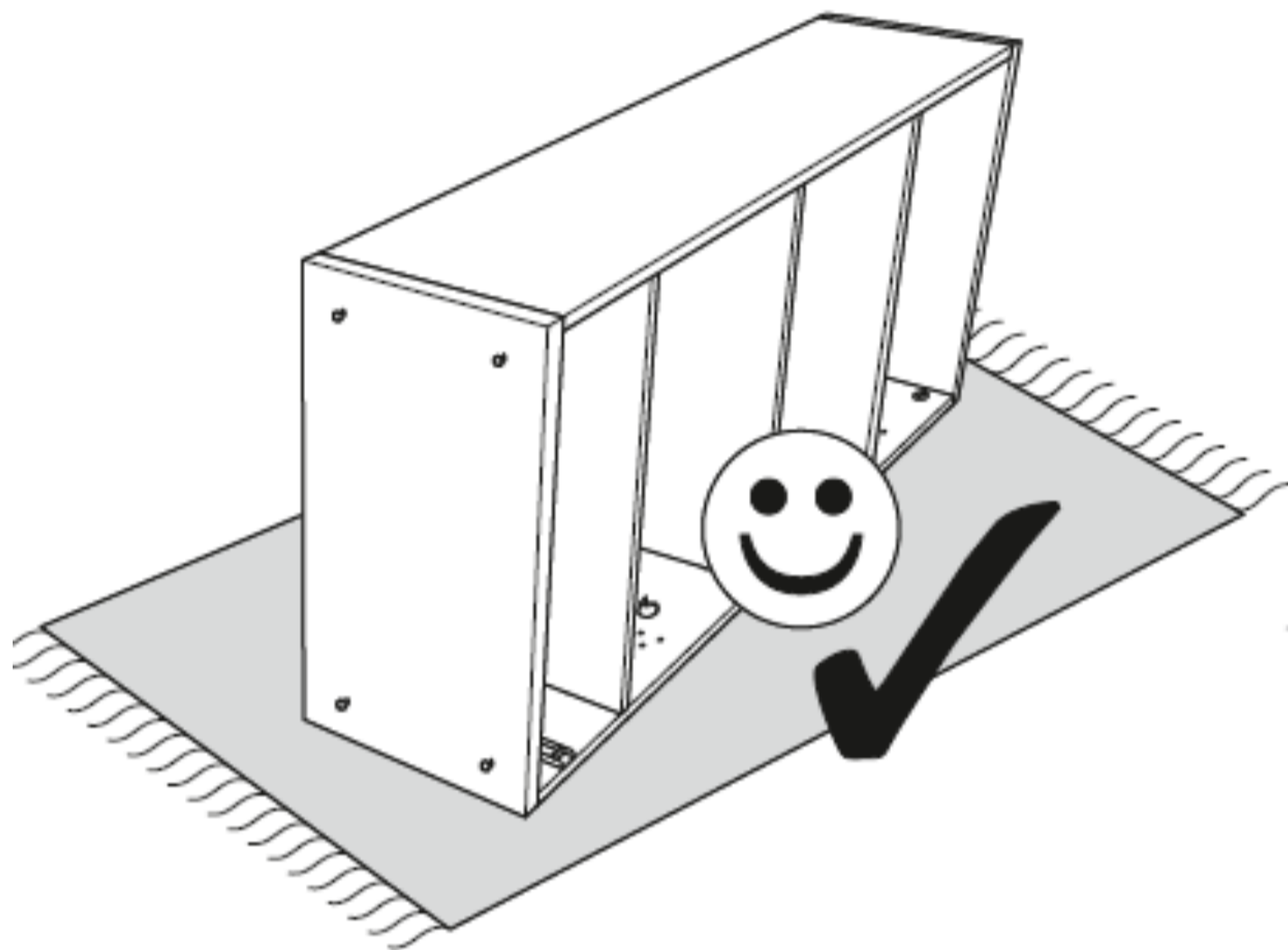
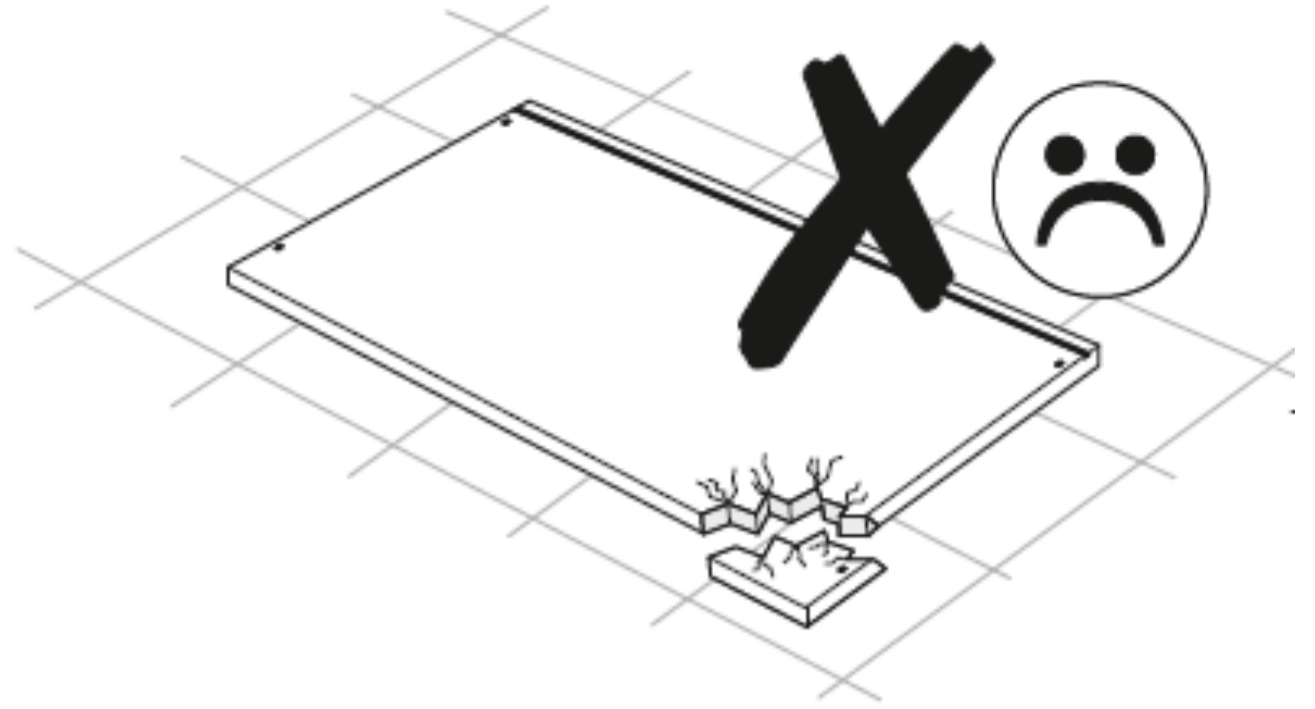
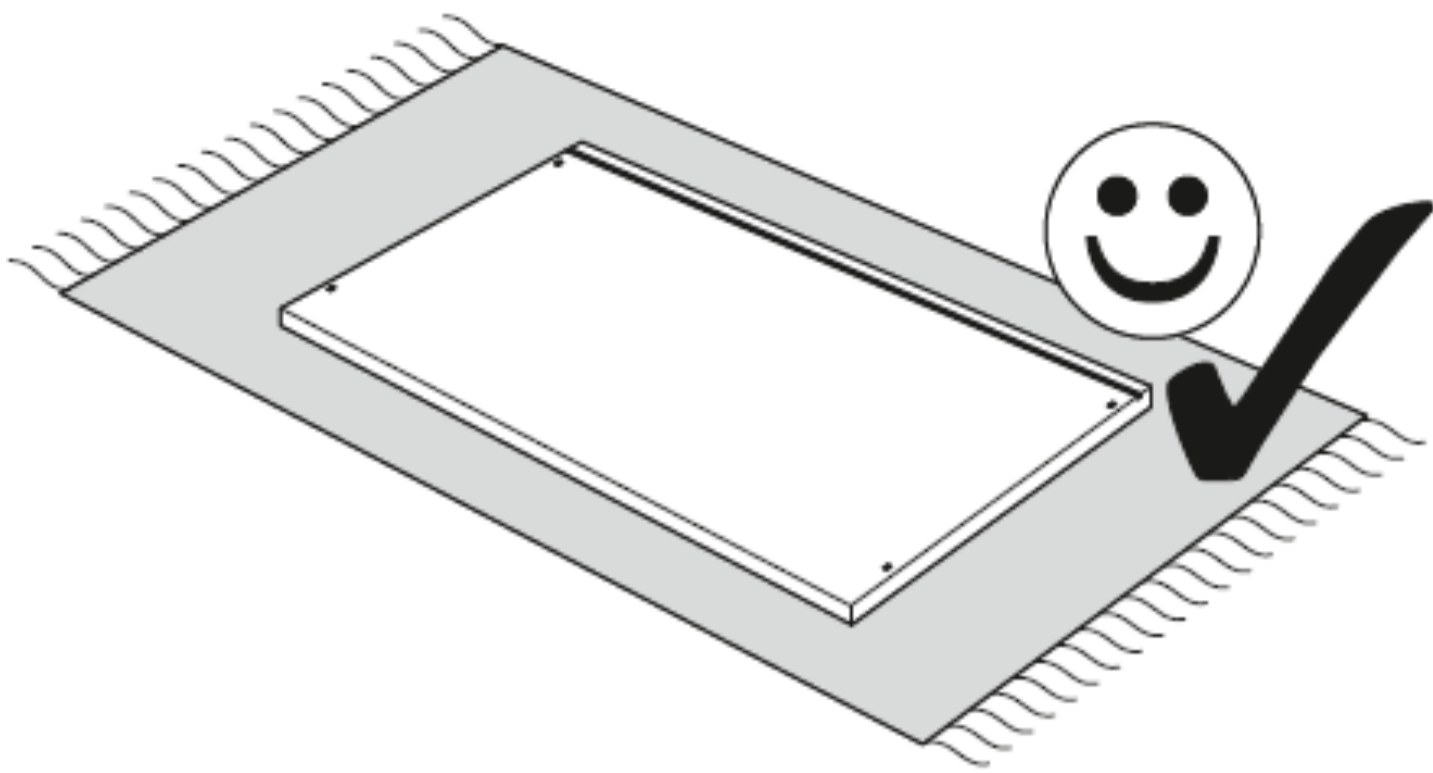


Typ_02						Typ_02					
P.c.	Teil Part Dielec Díl Część	Stärke Size Hrúbka Tloušťka Grubość	Breite Width Šírka Šírka Szerokość	Länge Lenght Dĺžka Délka Długość	Stck Pcs Ks Szt	P.c.	Teil Part Dielec Díl Część	Stärke Size Hrúbka Tloušťka Grubość	Breite Width Šírka Šírka Szerokość	Länge Lenght Dĺžka Délka Długość	Stck Pcs Ks Szt
A	bokP_Typ_02	16	370	1998	1	H	polica_uz_Typ_01	16	320	260	2
B	bokL_Typ_02	16	370	1998	1	I	polica_ALU_Typ_01	2	295	315	2
C	mstV_sp_Typ_01	16	332	603	1	J	polica_Typ_01	16	320	602	1
D	mstV_hor_Typ_01	16	332	603	1	K	sklo_bok_TYP_01	4	175	1056	1
E	mstZV_Typ_01	16	327	1062	1	L	sklo_dvere_Typ_01	4	347	1056	1
F1,F2	strop_Typ_01	16	372	637	2	M	dvereP_zgl_Typ_02	18	597	1992	1
G	chrbat_VRT_FALT_sir_Typ_01	2,5	613	2008	1						



Výrobca/Hersteller/Producer
DECODOM, spol. s r.o.
Pílska 7
955 13 Topoľčany
Slovenská republika / Slowakei / Slovak republic
info@decodom.sk





HINWEIS:

Alle Frontteile sind mit einer Schutzfolie geschützt, die erst nach einer erfolgreichen Montage vom Kunden entfernt wird. Nach der Entfernung der Folie darf die Hochglanzoberfläche erst nach 72 Stunden gereinigt werden, siehe Pflege.

NOTE:

All front panels are protected with a protective foil film, which is only removed after a successful assembly by the customer. After removing the foil, the high-gloss surface may only be cleaned after 72 hours, see care.

POZNÁMKA:

Všetky predné panely sú chránené ochrannou fóliou, ktorá musí byť odstránená až po úspešnej montáži zo strany zákazníka. Po odstránení fólie je možné povrch s vysokým leskom čistiť až po 72 hodinách.

POZNÁMKA:

Všechny přední panely jsou chráněny ochrannou fólií, která smí být odstraněna pouze po úspěšné montáži zákazníkem. Po odstranění fólie lze povrch s vysokým leskem čistit pouze po 72 hodinách, viz péče.

UWAGA:

Wszystkie panele przednie są zabezpieczone folią ochronną, która jest usuwana dopiero po udanym montażu przez klienta. Po zdjęciu folii powierzchnię o wysokim połysku można czyścić dopiero po 72 godzinach, patrz pielęgnacja.

A, D: Hinweisblatt - bitte unbedingt beachten!

Lieber Kunde,

herzlichen Glückwunsch zum Erwerb Ihres neuen Möbelstücks. Bitte beachten Sie die nachfolgenden Hinweise, die zur sach-gerechten Nutzung des neuen Möbels erforderlich sind.

Lesen Sie die Montageanleitung aufmerksam durch und verfahren dementsprechend. Bei nicht vorschriftsmäßiger oder nicht fachmännischer Montage wird bei Personen- und Sachschäden keinerlei Haftung übernommen!

Legen Sie bei der Montage die Möbelteile auf einen weichen Untergrund - so vermeiden Sie Kratzer!

Verwenden Sie die Beschläge bzw. Einzelteile nach den vorgegebenen Montageschritten!

Die einwandfreie Funktion des Möbels ist nur bei lot- und waagerechter Aufstellung gewährleistet.

Die Standfläche ist ggf. so auszugleichen, dass das Möbel sicher steht.

Ist für die Montage des Möbels eine Wandbefestigung vorgesehen, so prüfen Sie bitte die Wand auf ausreichende Tragfähigkeit und Beschaffenheit.

Es werden keine Dübel für die Wandmontage mitgeliefert, da sie für die jeweilige Wandbeschaffenheit (Tragkraft) geeignet zu wählen sind. Bei von Massivwänden (z.B. Beton- und Festmauerwerk) abweichendem Mauerwerk, welches spezielle Befestigungsmittel erfordert, empfehlen wir ggf. eine Beratung durch den Fachhandel.

Elemente mit Kippmoment sind zur Sicherheit mit der Gebäudewand zu verbinden. Der Kippsicherungswinkel wird bei den entsprechenden Elementen mitgeliefert.

Alle Schubkästen und Auszüge sind gegen unabsichtliches Herausziehen zu sichern. Die Türen sind ab Werk vorjustiert, müssen aber aufgrund der örtlichen Bedingungen beim Kunden ggf. neu ausgerichtet bzw. eingestellt werden. Die Türen nicht weiter als 90° öffnen, da es sonst zur Beschädigung der Tür oder den Beschlägen kommt.

Alle Schrauben sowie tragende Verbindungsteile sind nach 5 bis 6 Wochen nachzuziehen, um eine dauerhafte Standsicherheit zu gewähren!

Alle elektrischen Installationen sind nach den gültigen Normen bzw. Vorschriften gefertigt. Die beigelegte Montageanleitung für die Beleuchtung ist einzuhalten! Die max. Wattzahl vom Leuchtmittel ist auf der jeweiligen Lampenfassung angegeben. Bei Nichteinhaltung der max. Wattzahl besteht durch Überlastung BRANDGEFAHR. Das Zudecken von Leuchtmittel - Hitzestau - ist wegen BRANDGEFAHR zu unterlassen.

Beim Einlegen oder herausnehmen der Einlegeböden, aller Materialarten, bitte nicht verkanten. Dies kann zu Beschädigungen der Möbelemente führen. Scharfkantige bzw. spitze Gegenstände, sowie hartes Aufsetzen können zu Beschädigungen beim Einlegeboden oder zum Glasbruch beim Glaseinlegeboden führen.

Sollte ein Teil fehlen oder beschädigt sein, kreuzen Sie bitte dieses deutlich auf der Montageanleitung an oder machen Sie Angaben über die Typen- und Teilebezeichnung. Geben Sie außerdem die Seriennummer und das Datum von der Verpackung und / oder der Rückwand an. Diese Informationen schicken Sie dann an Ihren Vertragspartner.

PFLEGE:

- Die Verarbeitung und Materialbeschaffenheit machen eine besondere Pflege und teure Pflegemittel nicht erforderlich
- Verwenden Sie **keine** Lösungs- und scheuernden Putzmittel.
- Bei der Reinigung **nur** saubere Staubtücher aus Baumwolle oder feuchte Lappen verwenden.
- Verwenden Sie bei Bedarf ein **speziell für Möbel geeignetes Reinigungsmittel (z. B. für matte Oberflächen von natronhaltigen Präparaten)**. Lesen Sie vor der Anwendung sorgfältig die Gebrauchsanweisung des Herstellers des Reinigungsmittels (für welche Oberflächen ist das Reinigungsmittel gedacht)!

HINWEIS:

Alle Frontteile sind mit einer Schutzfolie geschützt, die erst nach einer erfolgreichen Montage vom Kunden entfernt wird. Nach der Entfernung der Folie darf die Hochglanzoberfläche erst nach 72 Stunden gereinigt werden, siehe Pflege.

GB: Instructions - please observe the following warnings!

Dear Customer,

We cordially congratulate you for buying new furniture. Please note the following cautions, which are necessary for the proper use of new furniture.

The attached mounting instructions need to be read carefully and observed.
We assume no liability for errors resulting from improper installation!

Place the furniture (part of the furniture) on a soft base to prevent scratches!
Please use the fitting, respectively individual parts according to the accompanying mounting procedures! The flawless function of the furniture is guaranteed only in vertical and horizontal installation. The area under the furniture should be so balanced that the furniture is secure!

If it is assumed to mount the furniture on the wall, it is necessary to verify in advance the sufficient load capacity and composition of the wall.

No wall plugs are supplied for wall mounting as they have to be specially chosen suitable for the respective wall condition (load capacity). For masonry that deviates from solid walls (for example, concrete and solid masonry), which requires special fasteners, we recommend consulting the specialist trade if necessary. Elements with tilting moment are to be connected to the building wall for safety reasons. The anti-tilt bracket is supplied with the corresponding elements.

All drawers and runner systems drawers have to be secured against falling out. Doors are preset adjusted at the factory, but may, at local conditions, be rebalanced / adjusted at the customer. Do not open the doors more than 90 °, otherwise the door or the fittings will be damaged.

All screws as well as supporting fasteners should be tightened after 5 to 6 weeks in order to guarantee the permanent stability of the furniture!

All electrical installations are manufactured in accordance with applicable standards and regulations.
! Observe the enclosed assembly instructions - light guide! The light output used is indicated on the lamp socket. If the max. number of watts is exceeded, it threatens overloading and the risk of fire. Avoid covering the lamp or heat accumulation due to fire hazards

When inserting or removing the shelves, all types of material, please do not tilt. This can lead to damage to the furniture elements. Sharp-edged or pointed objects, as well as hard touchdown can lead to damage to the shelf or to glass breakage in the glass shelf.

If a part is missing or damaged, please tick this clearly on the assembly instructions or give details of the type and part designation. Also, provide the serial number and date from the packaging and / or the back panel. This information will then be sent to your contract partner.

MAINTANCE:

- Processing and quality of the material do not require special maintenance or expensive care products.
- **Do not use** solvents and abrasive cleaners.
- **Only** clean the furniture with a duster or damp cloth
- If necessary, use a cleaning agent designed **specifically for furniture (e.g. for matte surfaces of preparations containing soda)**. Before use, carefully **read the instructions from the manufacturer of the cleaning agent (for what types of surfaces the cleaning agent is intended)!**

NOTE:

All front panels are protected with a protective foil film, which is only removed after a successful assembly by the customer. After removing the foil, the high-gloss surface may only be cleaned after 72 hours, see care.

SK: Poučenie - dodržujte prosím nasledovné upozornenia !

Milý zákazník,

srdečne Vám blahoželáme ku kúpe nového nábytku. Dbajte prosím na nasledovné upozornenia, ktoré sú nevyhnutné pre správne používaniu nového nábytku.

Priložený montážny návod je potrebné pozorne prečítať a riadiť sa ním.

Za chyby vzniknuté pri nesprávnej montáži nepreberáme žiadnu zodpovednosť!

Položte nábytok (časť nábytku) na mäkký podklad, čím zabránite poškrabaniu!

Používajte prosím kovanie resp. jednotlivé časti podľa priložených montážnych postupov!

Bezchybná funkcia nábytku je zaručená len pri zvislej a vodorovnej inštalácii. Plocha pod nábytkom má byť v danom prípade tak vyrovnaná, aby nábytok bezpečne stál!

Ak sa predpokladá pri montáži nábytku jeho pripevnenie na stenu, je nutné vopred overiť dostatočnú nosnosť a zloženie steny.

Pre montáž na stenu nie sú dodávané žiadne hmoždinky a preto sa vhodné hmoždinky musia vybrať pre príslušný stav steny (nosnosť). Pre murivo, ktoré sa líši od pevných stien (napr. betón a pevné murivo), ktoré vyžadujú špeciálne spojovacie materiály, odporúčame v prípade potreby konzultovať odborný obchod. Z bezpečnostných dôvodov musia byť prvky so sklopným momentom / tendenciu k prevráteniu spojené so stenou budovy. Konzola (L-profil) proti sklopeniu sa dodáva s príslušnými prvkami.

Všetky zásuvky a výsuvy musia byť zaistené proti vypadnutiu. Dvere sú pri výrobe prednastavené, ale prípadne, na základe lokálnych podmienok, musia byť u zákazníka nanovo vyvážené / nastavené. Dvere neotvárajte viac ako 90°, môže dôjsť k ich poškodeniu, resp. poškodeniu kovania.

Všetky skrutky ako aj nosné spojovacie prvky by mali byť po 5 až 6 týždňoch dotiahnuté, aby mohla byť zaručená trvalá stabilita nábytku!

Všetky elektrické inštalácie sú zhotovené podľa platných noriem a predpisov. ! Dodržujte priložený mont. návod pre svetidlo! Použitý svetelný výkon je udaný na objímke lampy. Pri nedodržaní max. počtu wattov hrozí následkom preťaženia riziko vzniku požiaru. Vyhýbajte sa zakrytiu lampy resp. akumulácii tepla kvôli nebezpečenstvu požiaru!

Pri vkladaní alebo vyberaní políc, všetkých druhov materiálu, prosím, dávajte pozor na ich vzpriečenie. To môže viesť k poškodeniu nábytkových prvkov. Ostré hrany alebo špicaté predmety, ako aj tvrdé dotyky môžu viesť k poškodeniu police alebo rozbitiu skla v sklenenej polici.

V prípade, že nejaká časť nábytku chýba alebo je poškodená, zakrúžkujte ju prosím zreteľne na montážnom návode, udajte označenie typu resp. časti, okrem toho udajte sériové číslo a dátum balenia, resp. z chrbátu skrinky a pošlite tieto informácie k Vašemu zmluvnému predajcovi.

STAROSTLIVOSŤ:

- Spracovanie a materiálové vlastnosti robia špeciálnu starostlivosť a drahé ošetrovacie produkty zbytočnými
- **Nepoužívajte** rozpúšťadlá a abrazívne čistiace prostriedky.
- Pri čistení používajte **iba** čistú bavlnenú utierku alebo vlhkú handričku.
- V prípade potreby použite čistiaci prostriedok **určený špeciálne pre nábytok** (napr. pre matné povrchy prípravok s obsahom sódy). Pred použitím si dôkladne prečítajte **pokyny od výrobcu čistiaceho prostriedku (na aké typy povrchov je čistiaci prostriedok určený)!**

POZNÁMKA:

Všetky predné panely sú chránené ochrannou fóliou, ktorá musí byť odstránená až po úspešnej montáži zo strany zákazníka. Po odstránení fólie je možné povrch s vysokým leskom čistiť až po 72 hodinách.

CZ: Poučení - dodržujte prosím následující upozornění !

Milý zákazníku,

srdečně Vám blahopřejeme ke koupi nového nábytku. Dbejte prosím na následující upozornění, které je potřebné pro správné použití nového nábytku.

Přiložený montážní návod je potřebné pozorně přečíst a řídit se jím.

Za chyby vzniklé při nesprávné montáži nepřebíráme žádnou odpovědnost!

Položte nábytek (část nábytku) při montáži na měkký podklad, čímž zabráníte poškrábání!

Používejte prosím kování, resp. jednotlivé části podle přiložených montážních postupů!

Bezchybná funkce nábytku je zaručená jen při svislé a vodorovné instalaci. Plocha pod nábytkem má být v daném případě tak vyrovnaná, aby nábytek bezpečně stál!

Jestliže se předpokládá při montáži nábytku jeho připevnění na stěnu, je nutné předem ověřit dostatečnou nosnost a složení stěny. Pro montáž na stěnu nejsou dodávány žádné hmoždinky. Vhodné hmoždinky je nutné zvolit pro příslušný stav stěny (nosnost). Pro zdivo, které se liší od pevných stěn (např. betonové a pevné zdivo), které vyžaduje speciální spojovací materiál, doporučujeme v případě potřeby konzultovat odborný obchod. Prvky s tendencí k naklápění / naklápěcím momentem se z bezpečnostních důvodů připojují ke stěně budovy. L-profil / konzole proti sklopení se dodává v sáčku kování s odpovídajícími prvky.

Všechny zásuvky a výsuvy musí být zajištěné proti vypadnutí. Dveře jsou při výrobě přednastavené, ale případně, na základě místních podmínek, musí být u zákazníka znovu vyvážené / nastavené. Dveře neotvírejte víc jak do 90°, protože se poškodí dveře nebo kování!

Všechny šrouby a také všechny spojovací prvky by měli být po 5 - 6 týdnech dotáhnuté, aby byla zaručena trvalá stabilita nábytku!

Všechny elektrické instalace jsou zhotovené podle platných norem a předpisů. Dodržujte přibalený montážní návod pro svítidlo! Použitý světelný výkon je uvedený na objímce lampy. Při nedodržení max. počtu wattů hrozí následkem přetížení riziko VZNIKU POŽÁRU. Vyhýbejte se zakrytí lampy resp. akumulaci tepla kvůli nebezpečí požáru!

Poličky všech druhů materiálu nesmí být při vložení resp. vyložení vzpříčené, protože to může vést k jejich poškození. Hranaté resp. špičaté předměty a také hrubé zacházení může vést k poškození polic, i těch skleněných.

V případě, že nějaká část nábytku chybí nebo je poškozená, zakroužkujte ji prosím zřetelně v montážním návodu, udejte označení typu resp. části. Kromě toho udejte sériové číslo a datum balení z obalu a/nebo zadní strany a tyto informace zašlete k vašemu smluvnímu prodejci.

Ošetřování:

- Zpracování a kvalita materiálu si nevyžaduje zvláštní údržbu ani drahé ošetřovací prostředky.
- Nepoužívejte žádné čisticí prostředky!
- Nábytek očišťujte pouze čistou prachovkou nebo vlhkou utěrkou.
- V případě potřeby použijte čisticí prostředek **určený speciálně pro nábytek** (např. pro matné povrchy přípravek s obsahem sody). Před použitím si důkladně přečtěte **pokyny od výrobce čisticího prostředku (na jaké typy povrchů je čisticí prostředek určen)!**

POZNÁMKA:

Všechny přední panely jsou chráněny ochrannou fólií, která smí být odstraněna pouze po úspěšné montáži zákazníkem. Po odstranění fólie lze povrch s vysokým leskem čistit pouze po 72 hodinách, viz péče.

PL: Uwaga- prosze stosować się do następujących zaleceń !

Szanowny kliencie,

serdecznie Wam polecamy kupno nowych mebli , stosujcie się prosze do następujących zaleceń , które są konieczne w celu właściwego użytkowania nowych mebli .

Dołączoną instrukcję montażu należy przeczytać z uwagą i stosować się do niej. Za błędy powstałe przy niepoprawnym montażu nie ponosimy żadnej odpowiedzialności!

Położcie proszę meble na miękkim podłożu dzięki czemu unikniecie zarysowań!

Wykorzystujcie proszę okucia oraz poszczególne elementy zgodnie z dołączoną instrukcją montażu!

Prawidłowa funkcja mebli jest gwarantowana jedynie przy pionowym i poziomym montażu.

Powierzchnia podłogi w miejscu ustawienia mebli musi być odpowiednio wyrównana aby umożliwiała właściwe ustawienie mebli.

Jeśli planuje się montaż na ścianie przy montażu mebli, sprawdź ścianę pod kątem wystarczającej nośności i stanu.

Żadne kołki nie są dostarczane do montażu naściennego, ponieważ są odpowiednie dla danego stanu ściany (nośność). W przypadku murów, które odbiegają od solidnych ścian (na przykład betonowych i litych murów), które wymagają specjalnych łączników, w razie potrzeby zalecamy zasięgnięcie porady specjalistycznego handlu. Elementy z momentem przechylania należy ze względów bezpieczeństwa podłączyć do ściany budynku. Wspornik zapobiegający przechylaniu jest dostarczany z odpowiednimi elementami.

Wszystkie szuflady oraz elementy wysowne powinny być zabezpieczone przed samoistnym wysunięciem . Drzwiczki są wyregulowane ale w indywidualnych przypadkach na podstawie indywidualnych warunków wymagają ponownego wyregulowania u klienta . Nie otwieraj drzwi więcej niż 90 °, w przeciwnym razie drzwi lub okucia zostaną uszkodzone.

Wszystkie łączniki , łączące elementy nośne mebli powinny być dokręcone po kilku tygodniach tak aby była spełniona gwarancja stabilności zmontowanych mebli.

Wszystkie instalacje elektryczne są wykonane zgodnie z obowiązującymi normami i przepisami. Dotrzymujcie proszę zasad montażu oświetlenia zamieszczonych w instrukcji montażu oświetlenia! Max. Moc żarówki jest wskazana na odpowiednim gnieździe lampy.

Przy niedotrzymywaniu maksymalnego dopuszczalnego napięcia powstaje ryzyko pożaru. Unikajcie zakrywania lampy oraz akumulacji ciepła ze względu na niebezpieczeństwo pożaru!

Podczas wkładania lub wyjmowania półek, wszystkie rodzaje materiałów, nie przechylaj. Może to prowadzić do uszkodzenia elementów meblowych. Ostre lub spiczaste przedmioty, a także twarde przyłożenie mogą prowadzić do uszkodzenia półki lub pęknięcia szkła na szklanej półce.

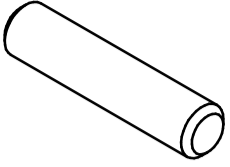
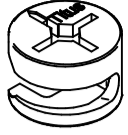
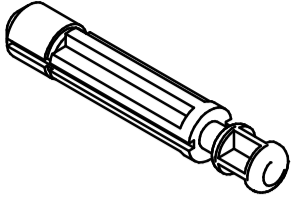
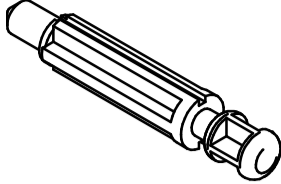
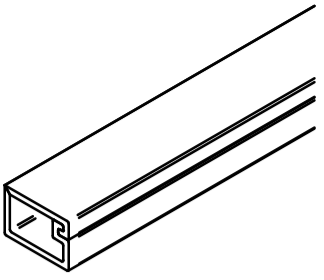
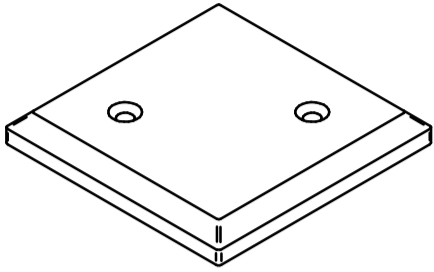


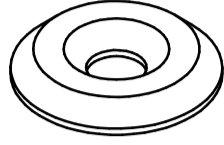
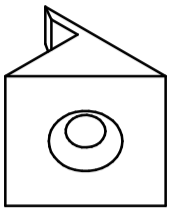
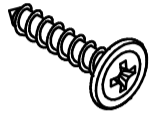

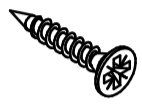
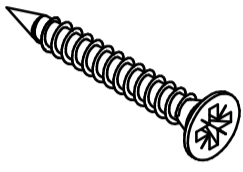
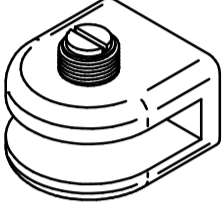
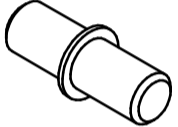
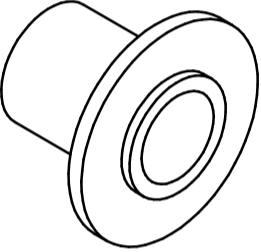
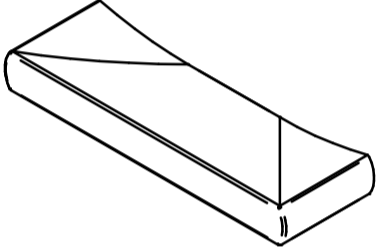

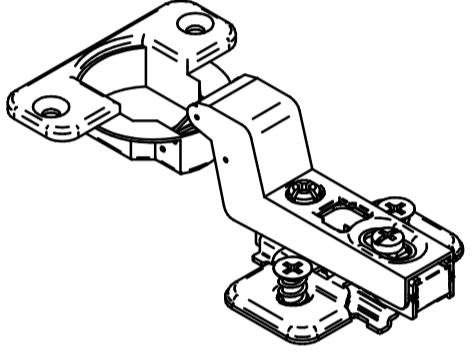


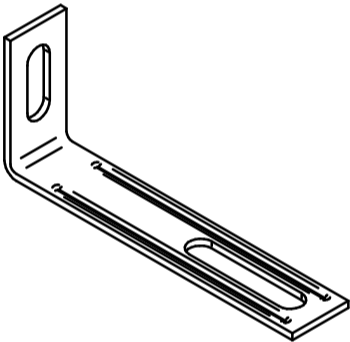
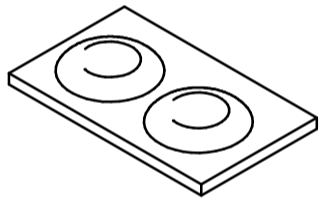
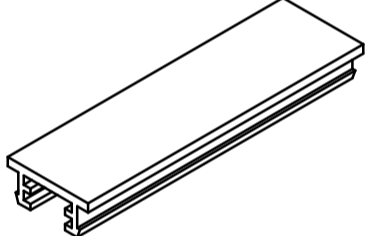
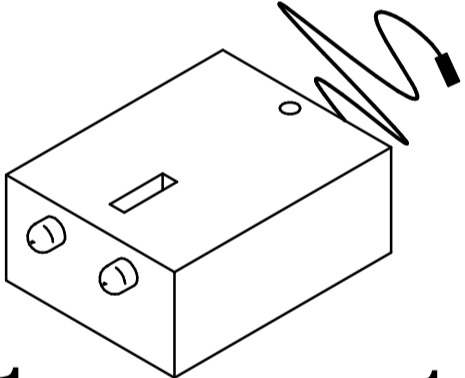
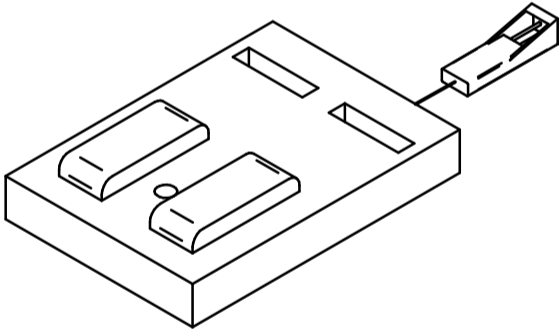
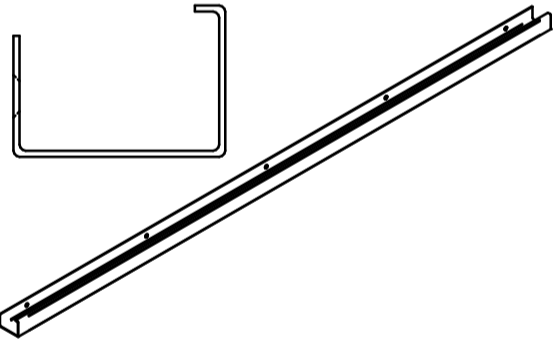
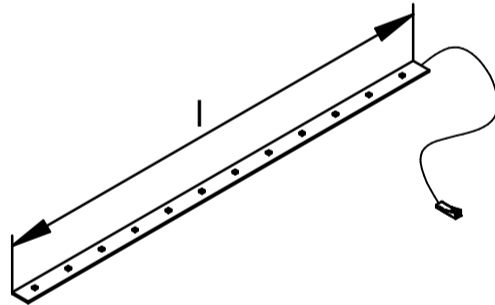
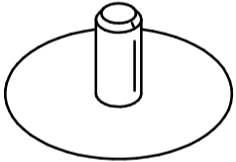
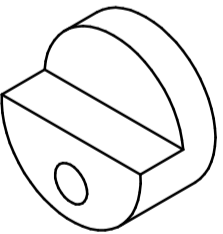
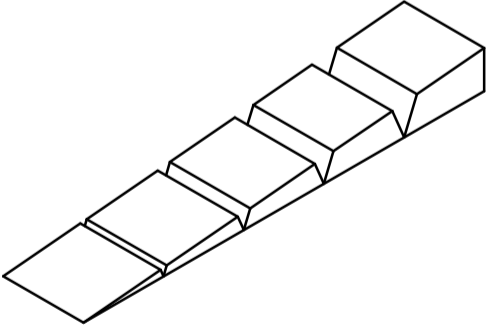
Jeśli brakuje części lub jest ona uszkodzona, zaznacz to wyraźnie w instrukcji montażu lub podaj szczegóły dotyczące typu i oznaczenia części. Podaj również numer seryjny i datę z opakowania i / lub panelu tylnego. Informacje te zostaną następnie przesłane do Twojego partnera kontraktowego.

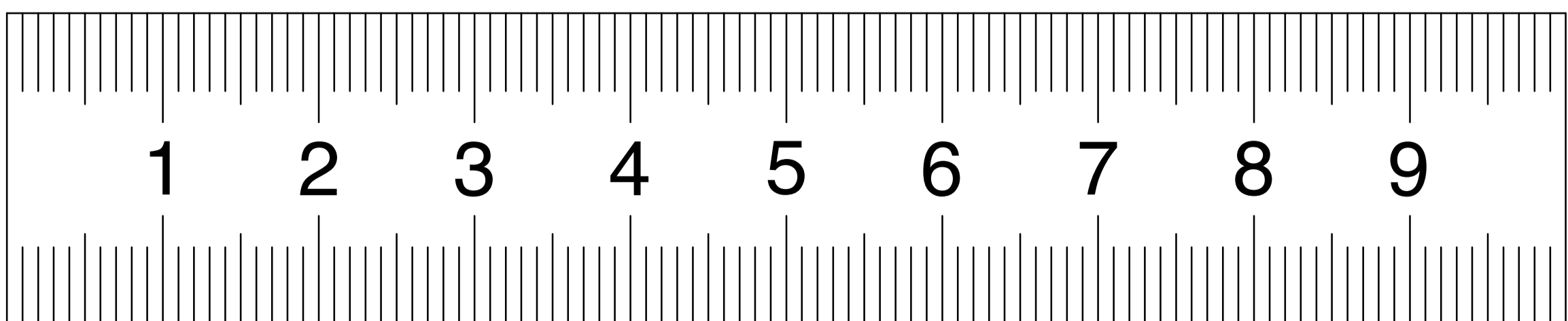
PIELĘGNACJA:

- Wykonanie i właściwości materiału sprawiają, że specjalna pielęgnacja i drogie produkty pielęgnacyjne są niepotrzebne
- **Nie używaj** rozpuszczalników i ściernych środków czyszczących.
- Do czyszczenia używaj **tylko** czystych ściereczek bawełnianych lub wilgotnych ściereczek.
- W razie potrzeby użyj środka czyszczącego przeznaczonego **specjalnie do mebli (np. do matowych powierzchni preparatów zawierających sodę)**. Przed użyciem dokładnie **przeczytaj instrukcję producenta środka czyszczącego (do jakiego rodzaju powierzchni przeznaczony jest środek czyszczący)!**

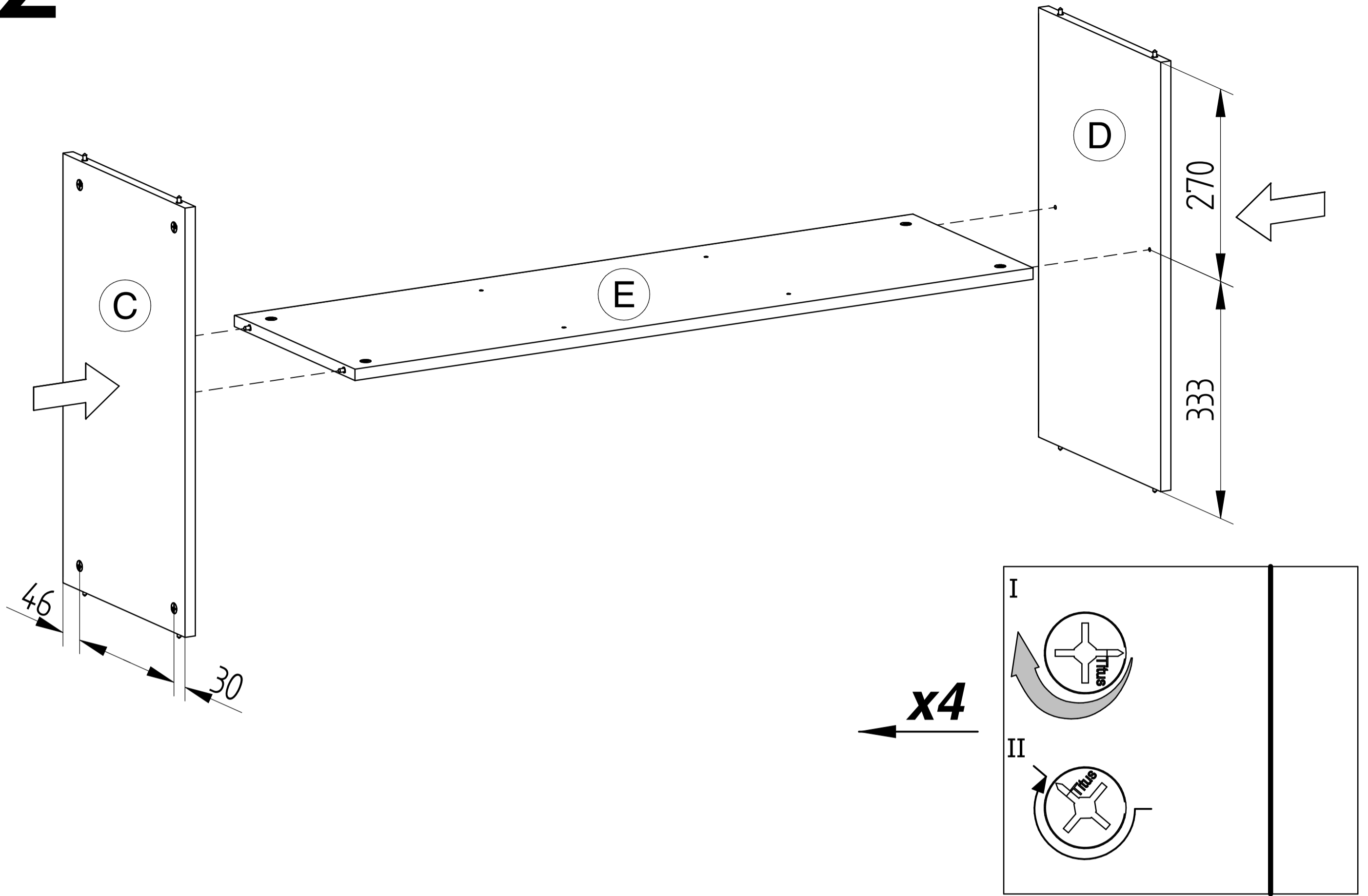
UWAGA:

Wszystkie panele przednie są zabezpieczone folią ochronną, która jest usuwana dopiero po udanym montażu przez klienta. Po zdjęciu folii powierzchnię o wysokim połysku można czyścić dopiero po 72 godzinach, patrz pielęgnacja.

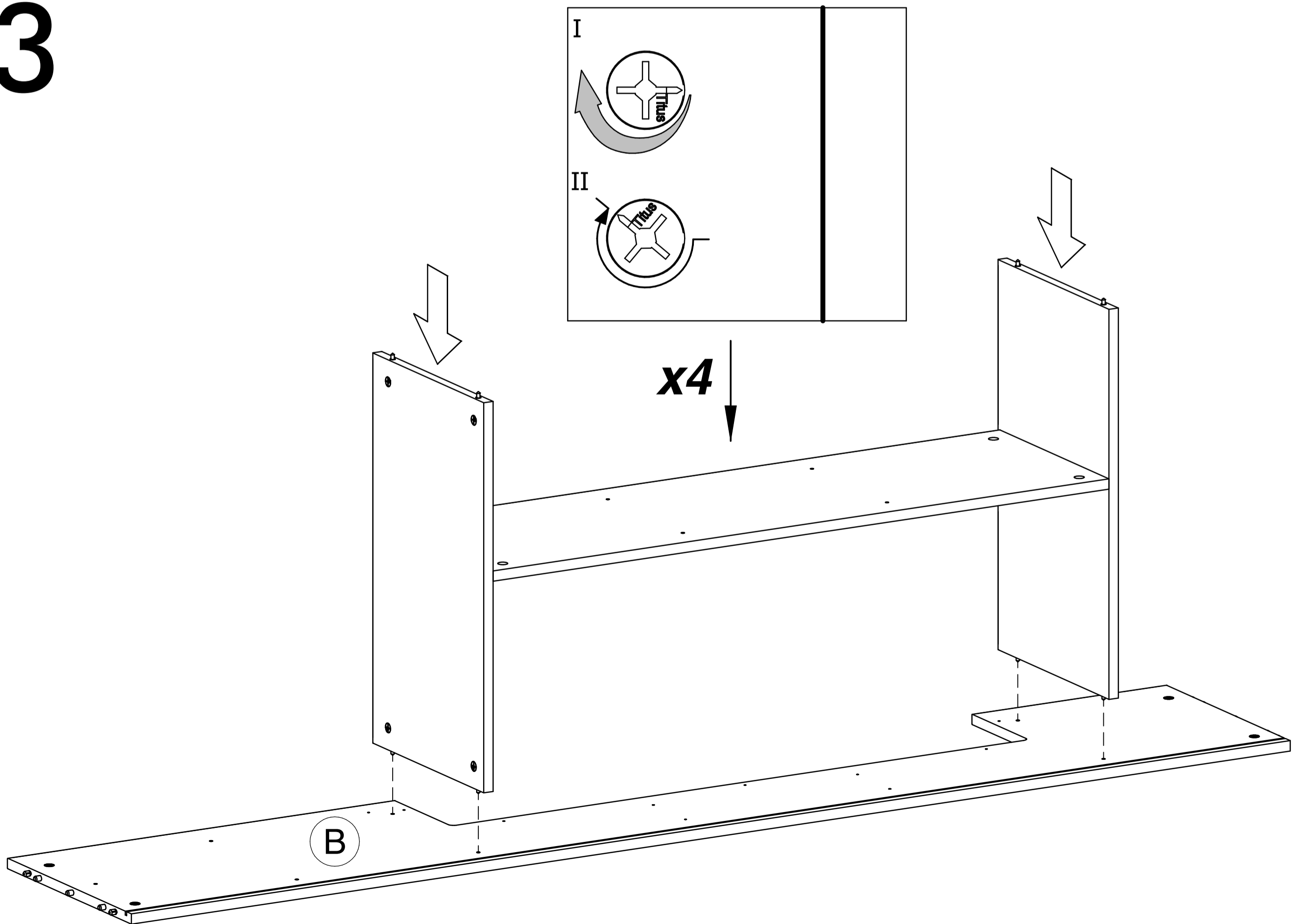
 ø8x35 A1 x12	 ø15 B1 x20	 ø8 B2 x8	 ø5 B3 x12	 P4 x1
 F2 x4	 ø3,5x15 C2 x12	 ø3x15 C1 x15	 ø12 L1 x3	 M2 x18
 ø4x15 C39 x11	 ø6,5 L2 x11	 ø3,5x20 C3 x42	 ø3,5x30 C28 x2	 H10 x8
 H1 x12	 ø6,5 L4 x2	 G8 x1	 M4x10 D2 x2	 E21 x5
 x1	 x1	 M3 x1	 J1 x5	 P2 x2
 P11 x1	 P13 x1	 G43 x1	 P6 x1	 ø15 I1 x20
 M9 x5	 X27 x1			



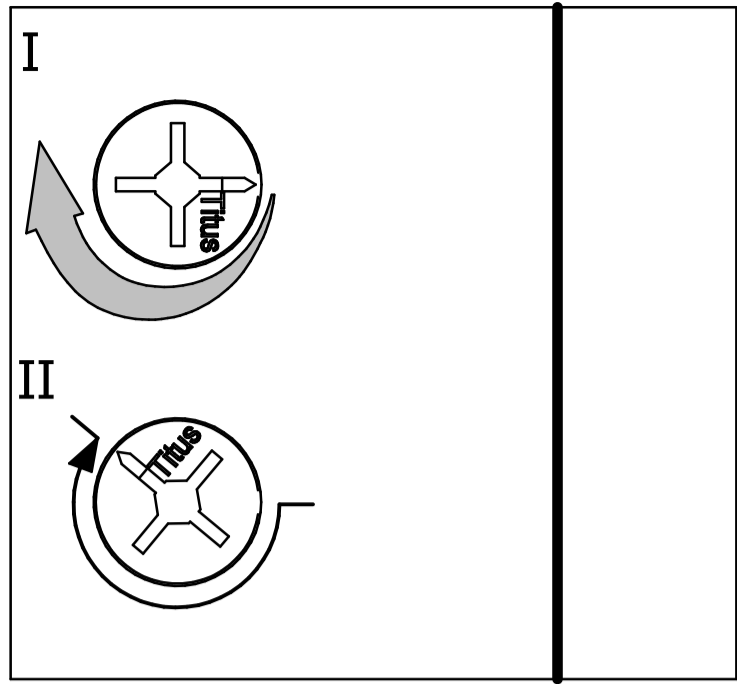
2



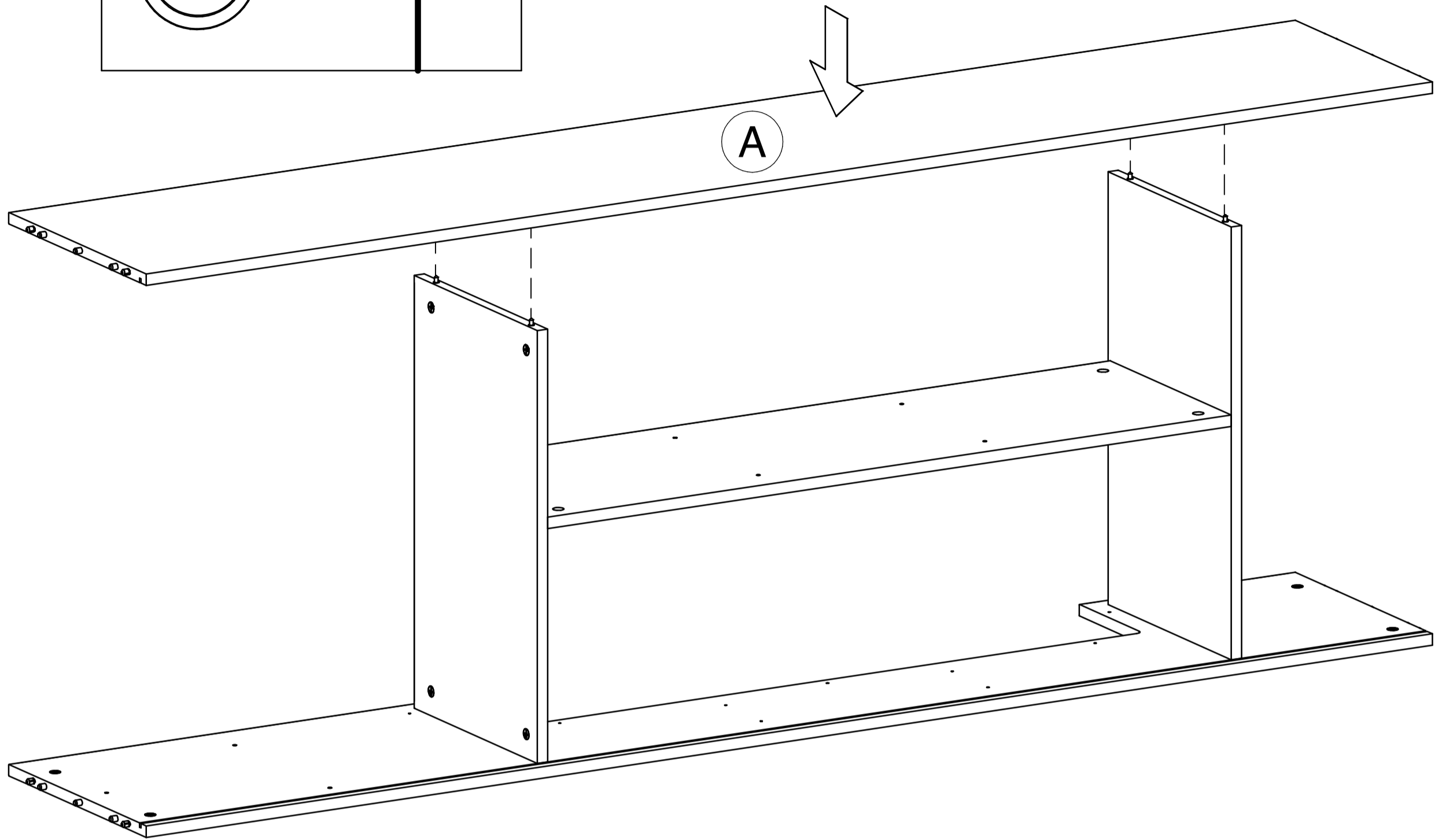
3



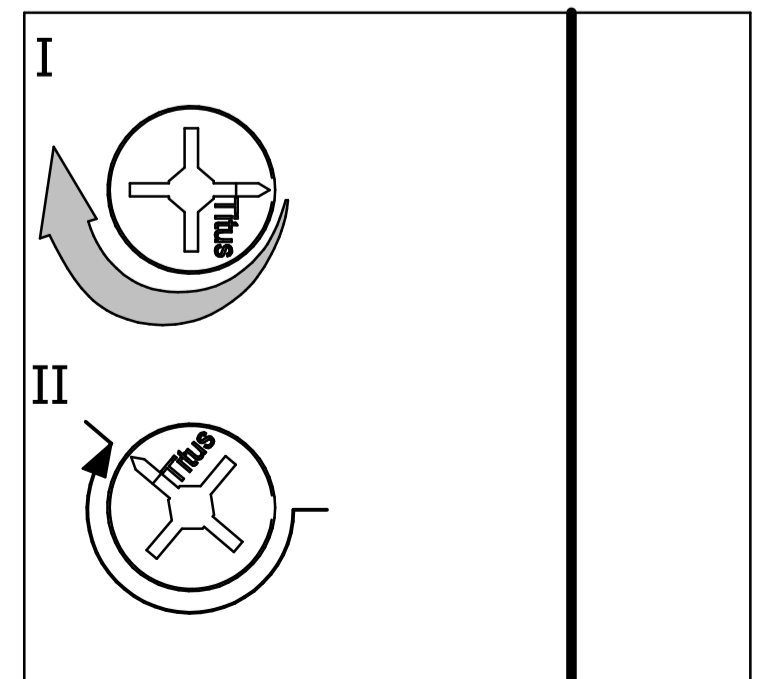
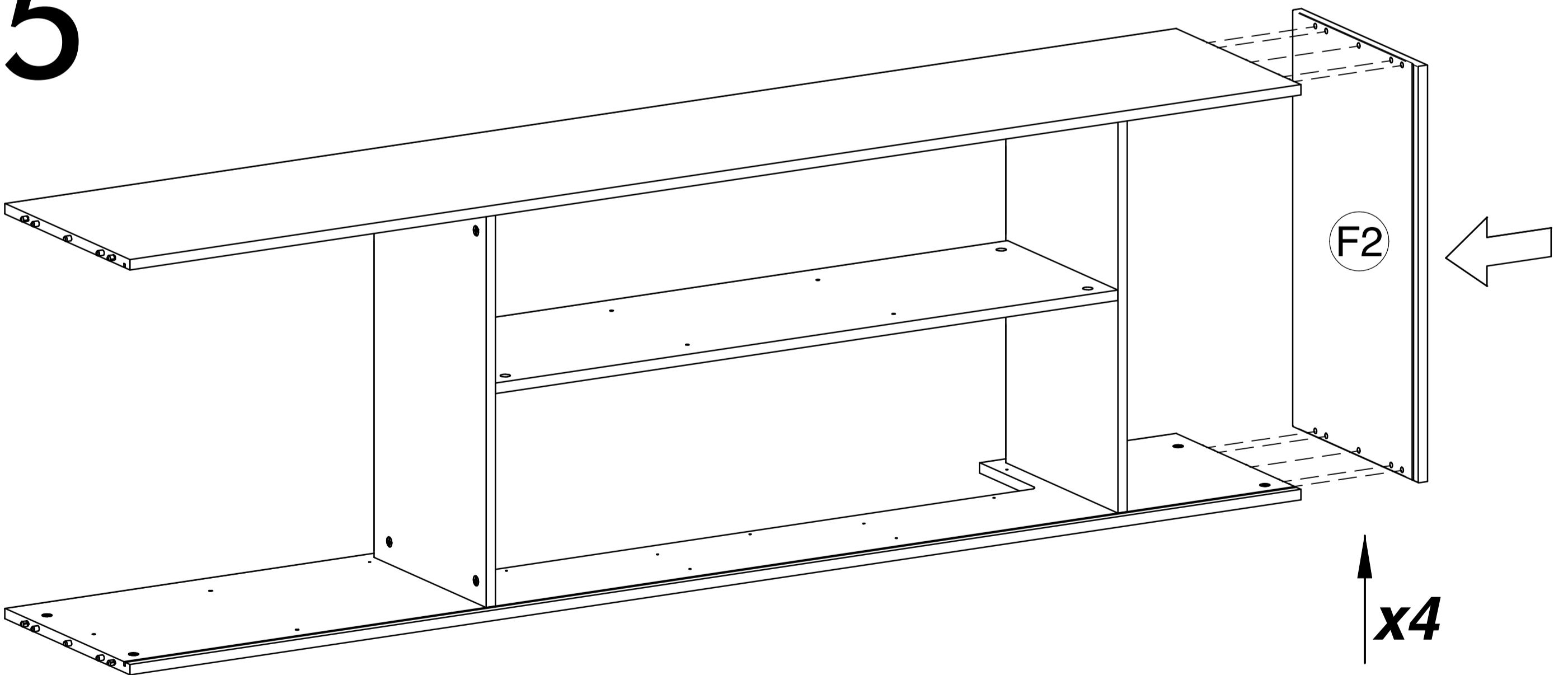
4



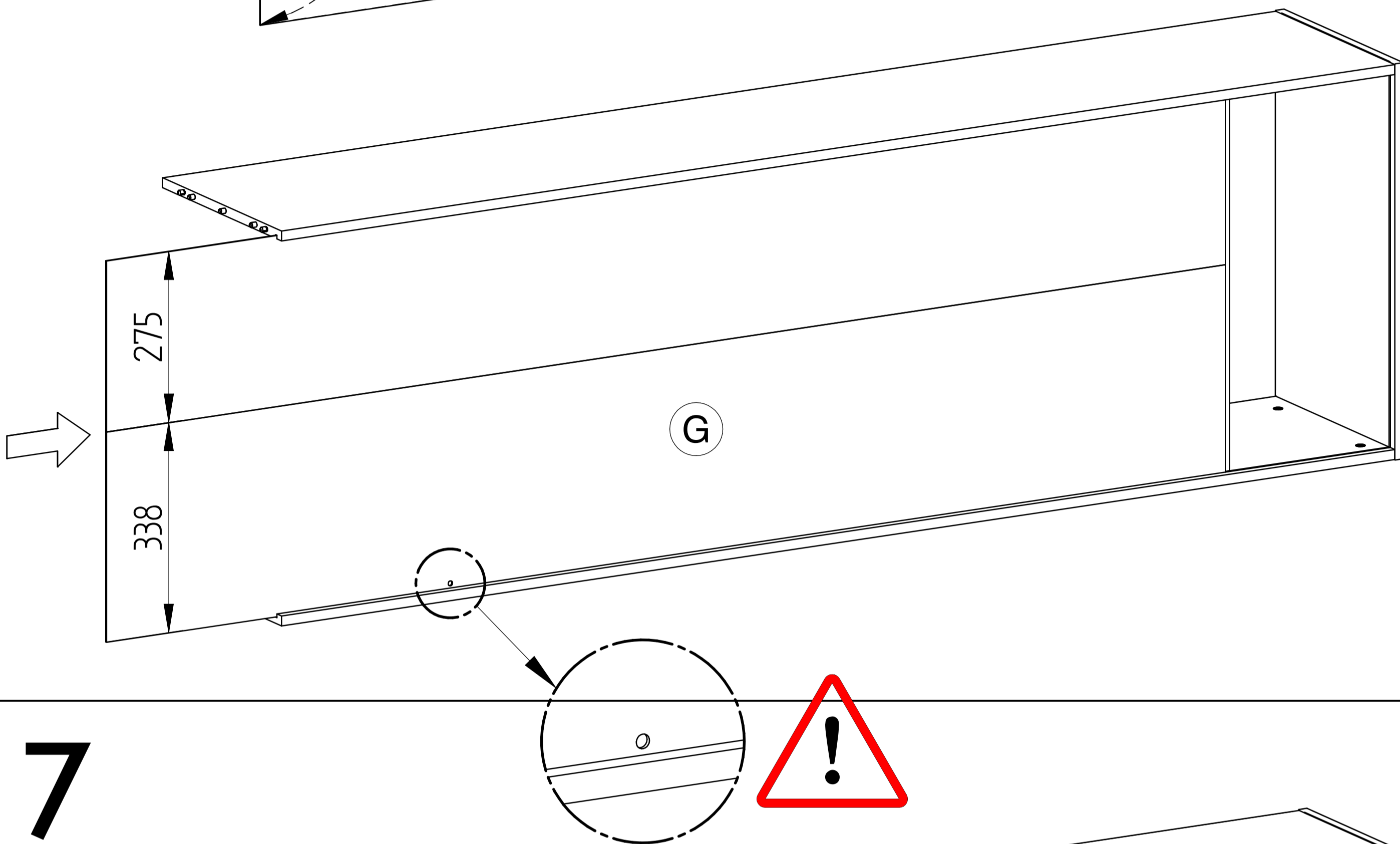
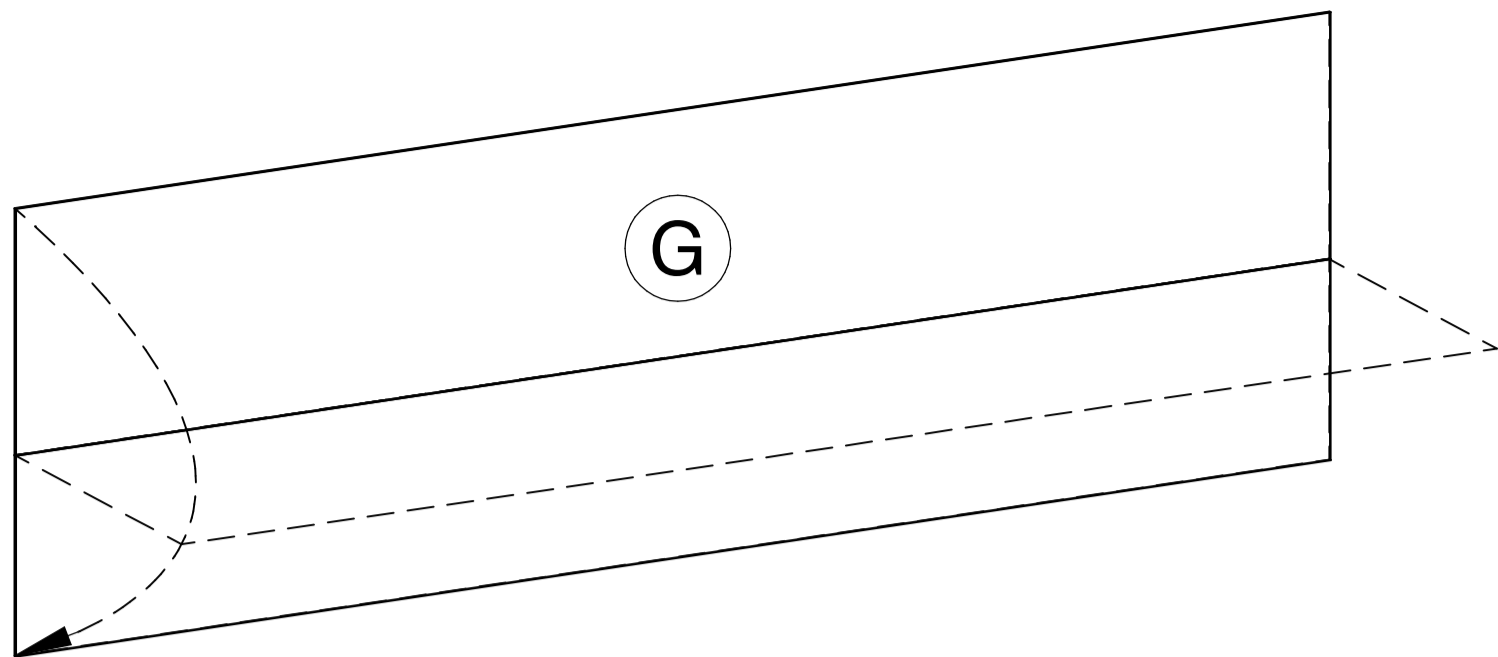
x4



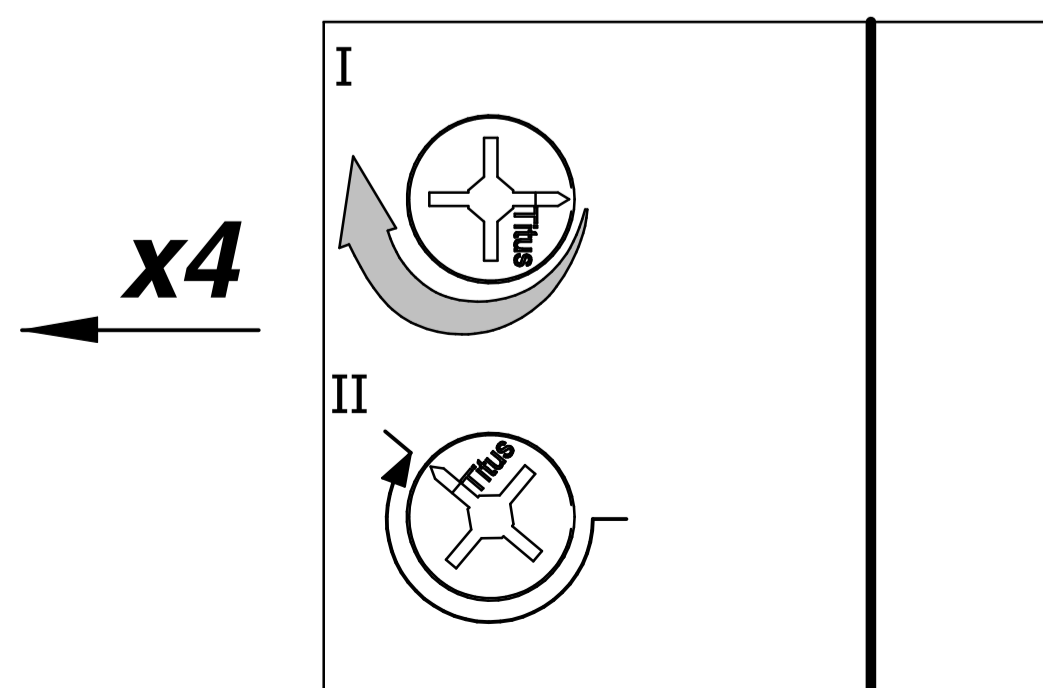
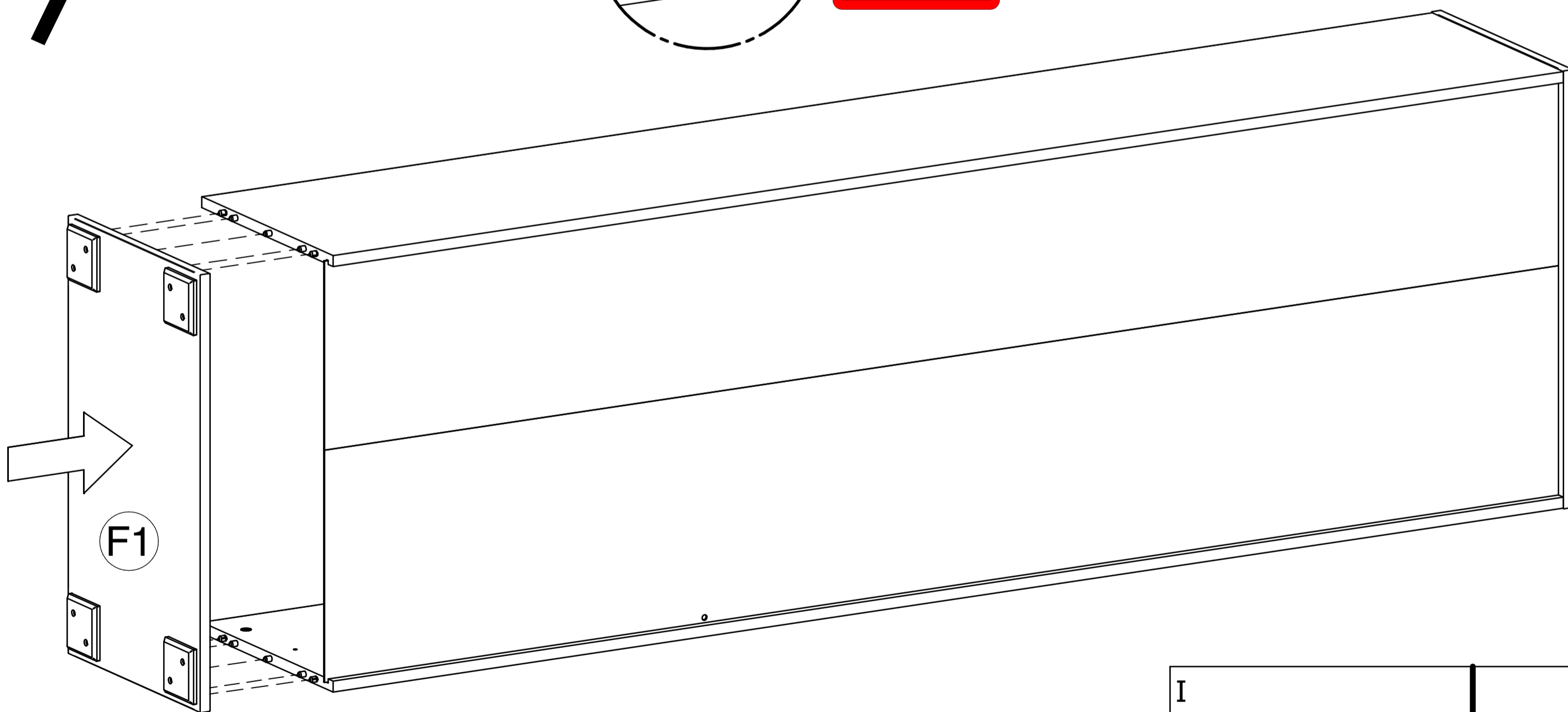
5



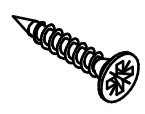
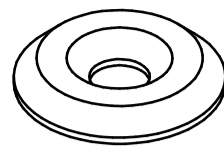
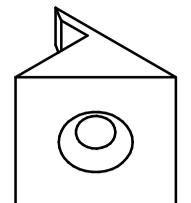
6

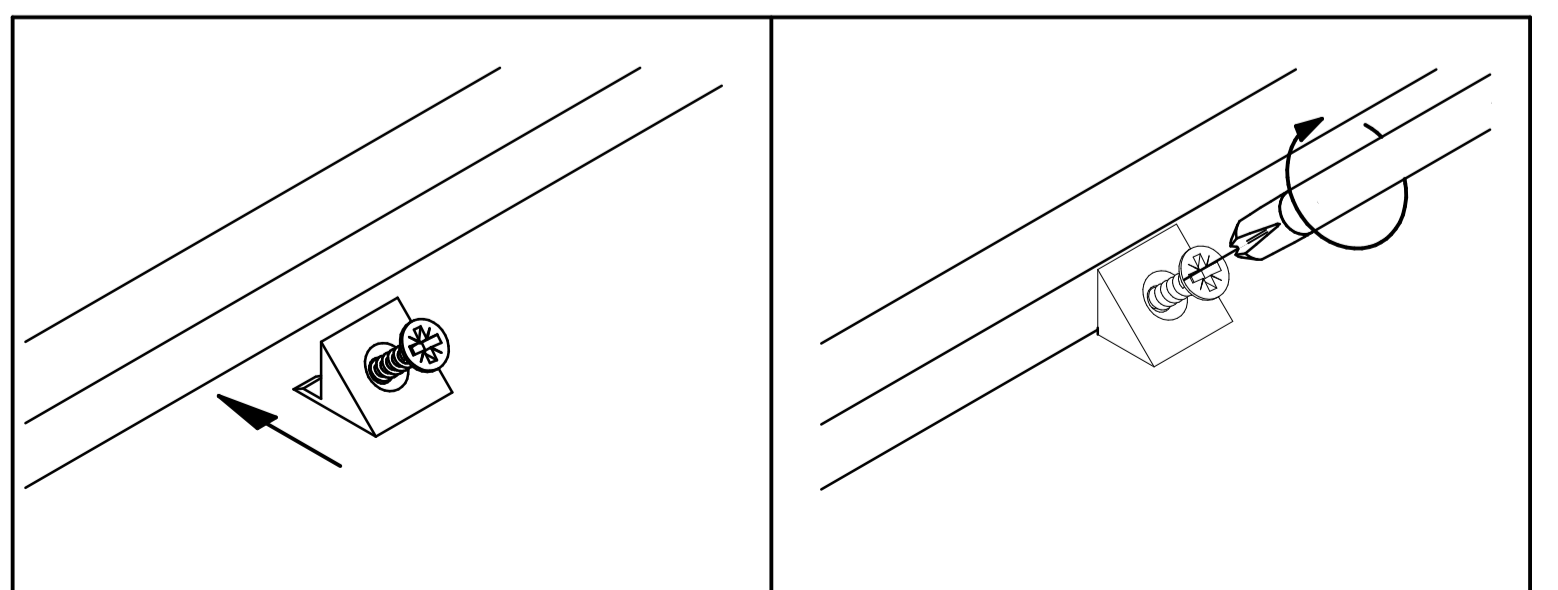
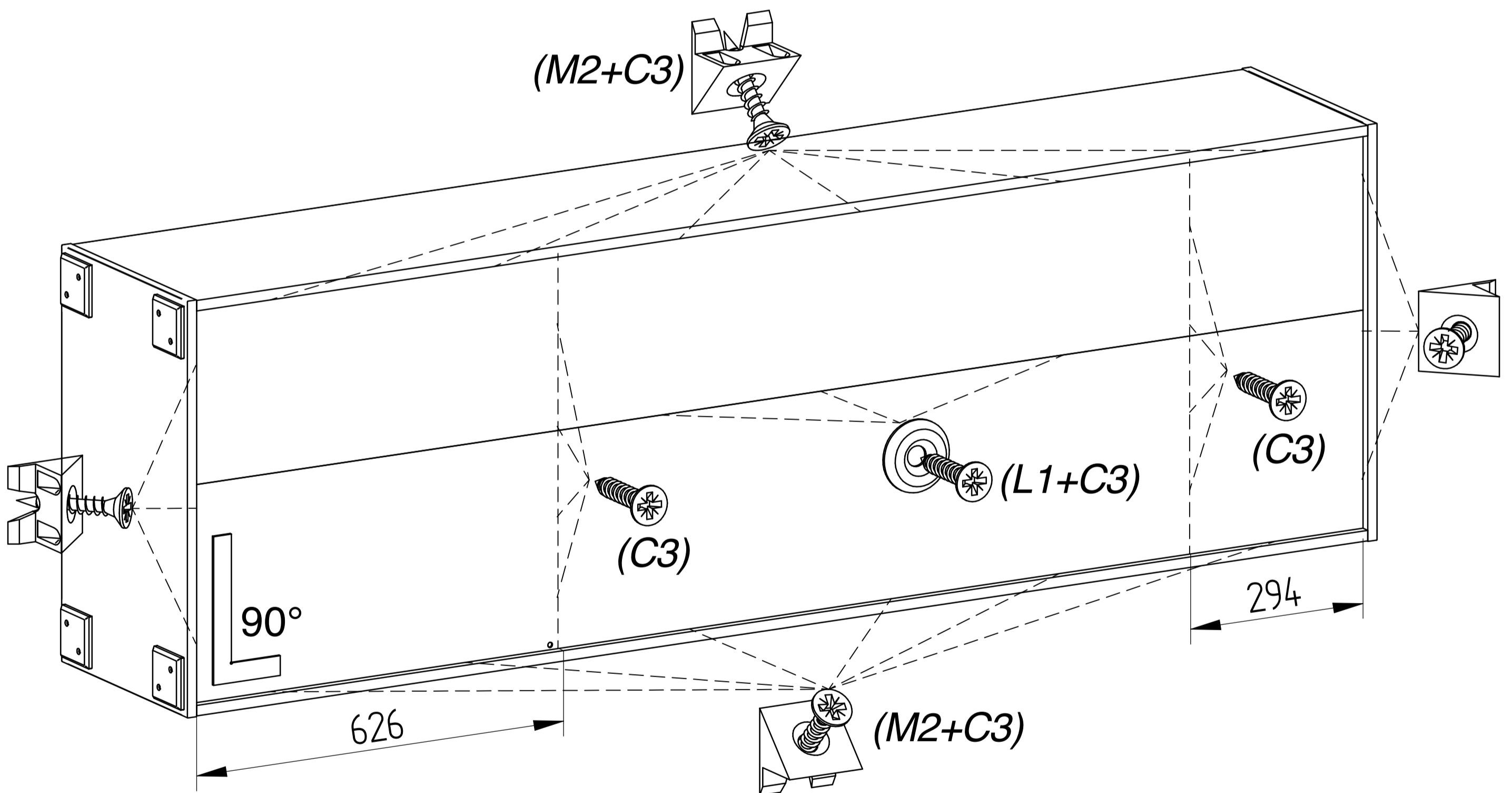
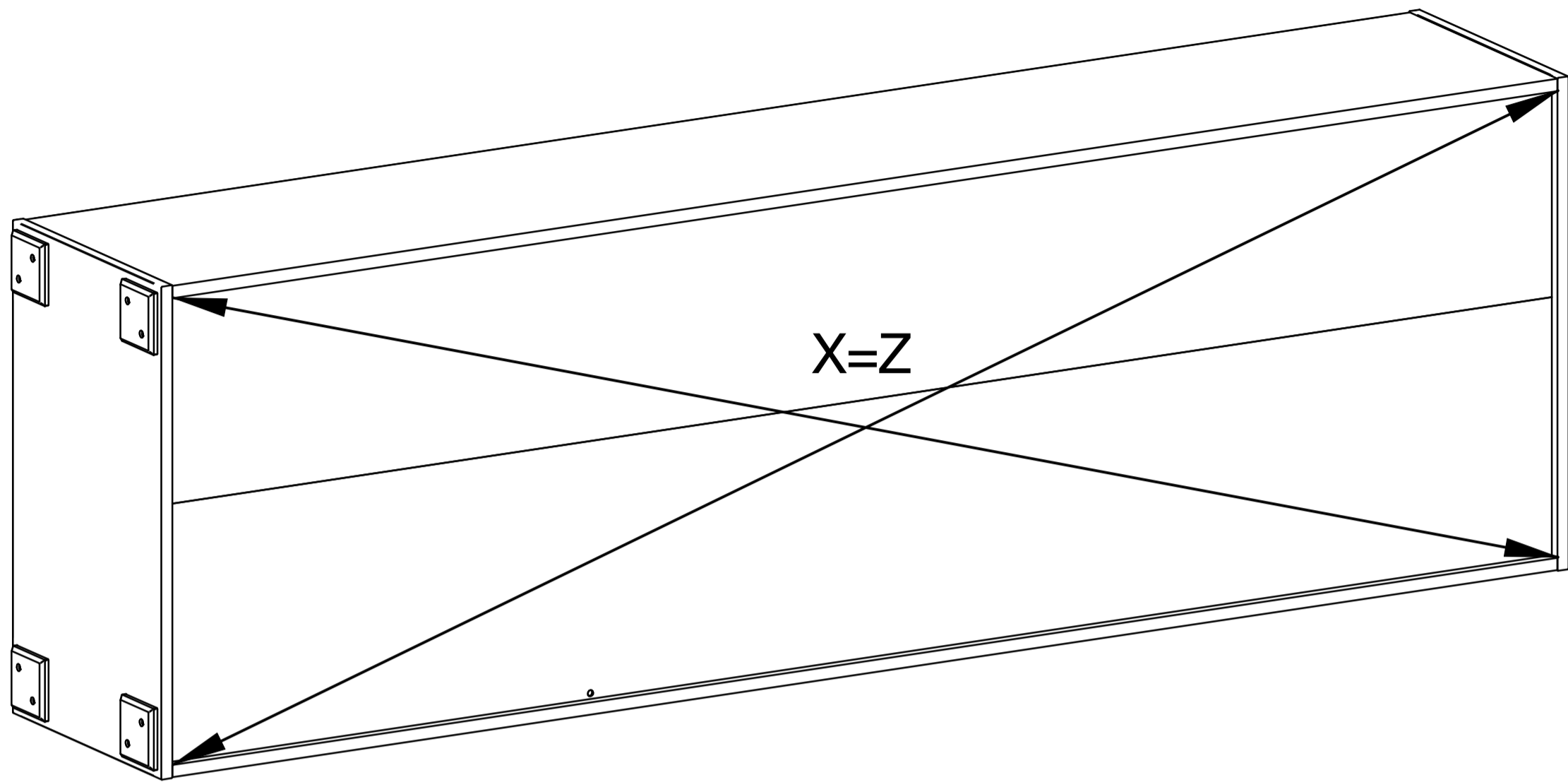


7

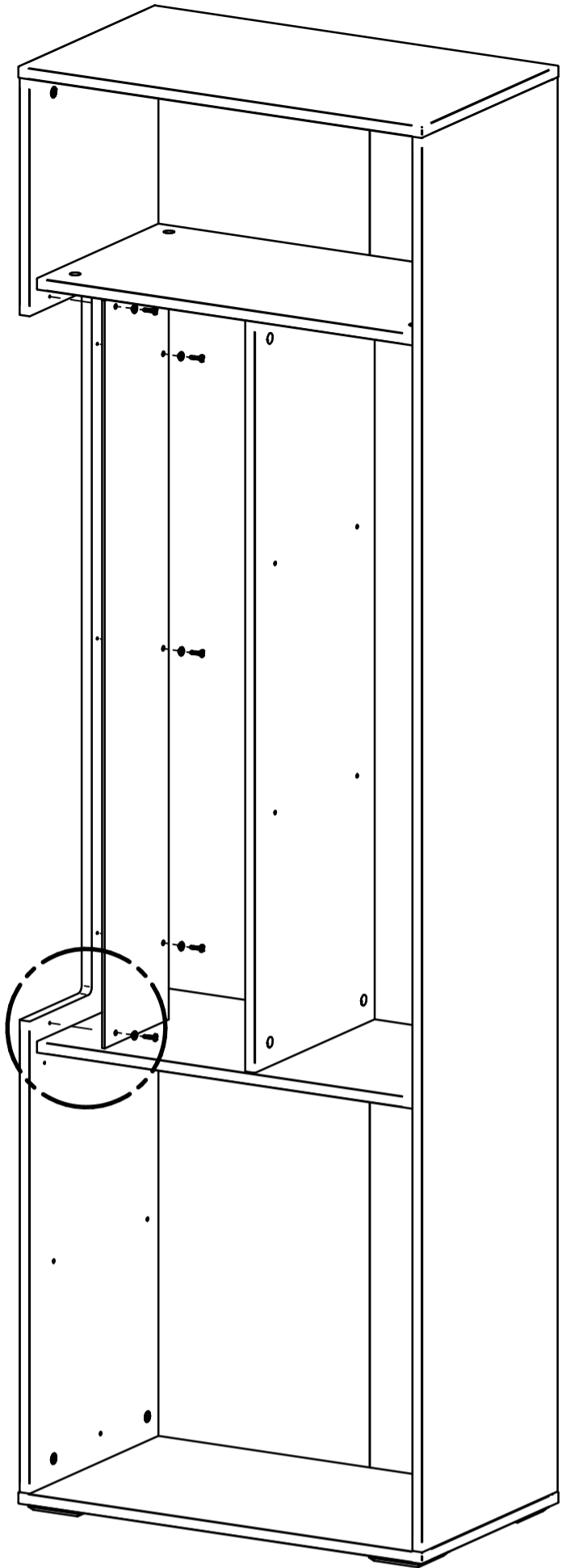


8

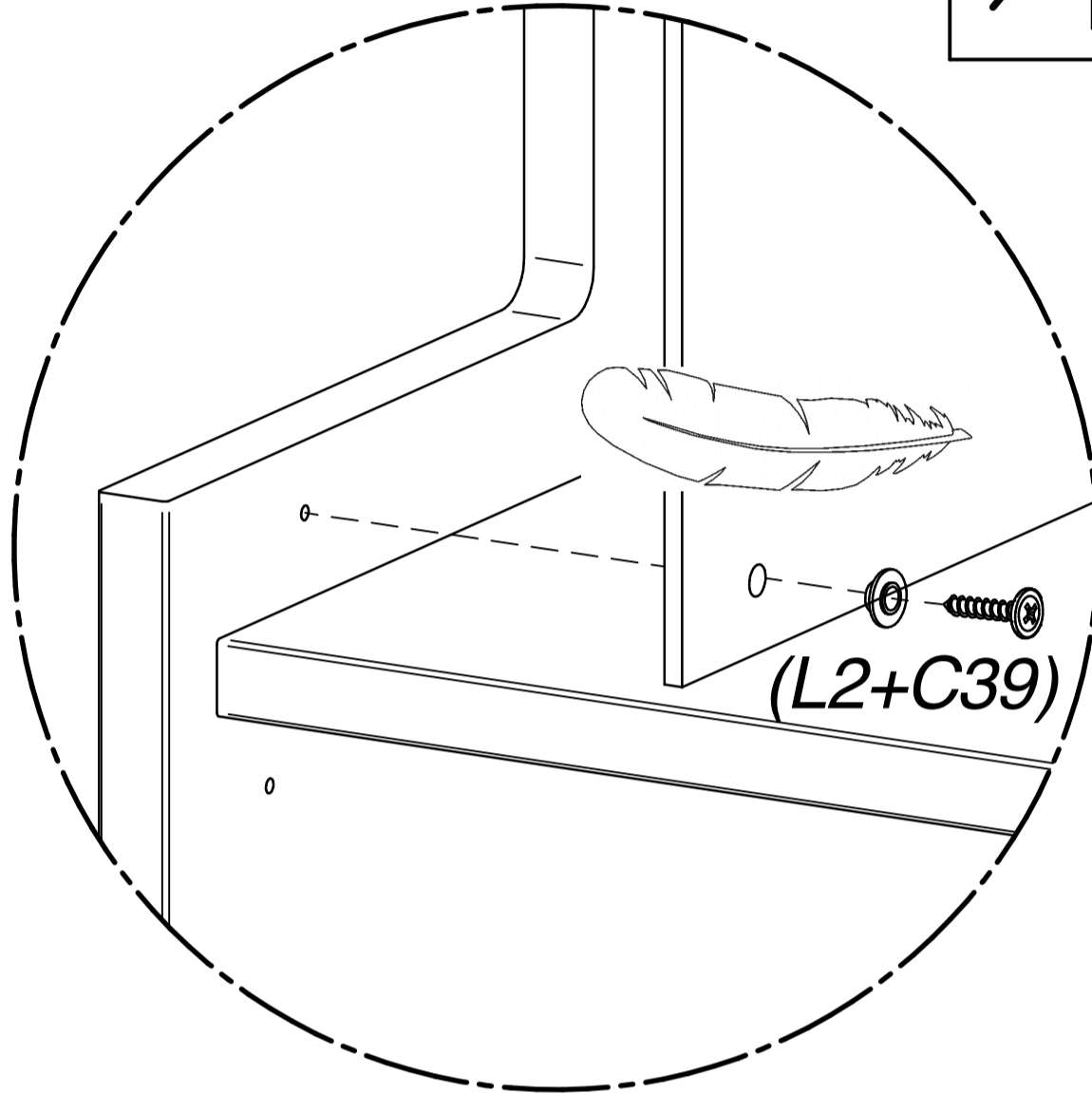
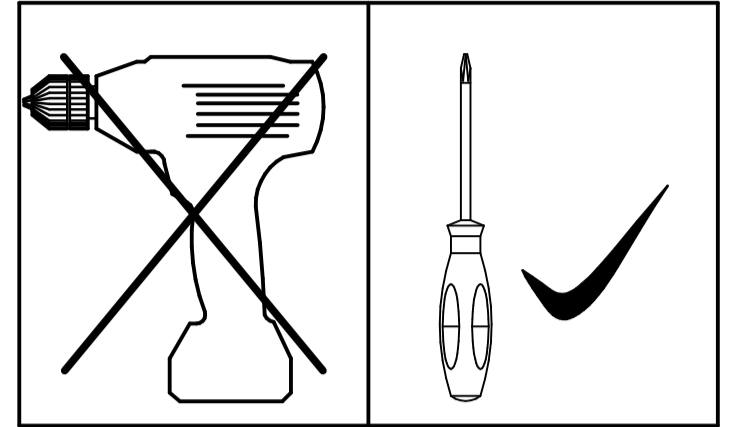
	$\varnothing 3,5 \times 20$	$\varnothing 12$	
			
C3	x29 L1	x3 M2	x18



9



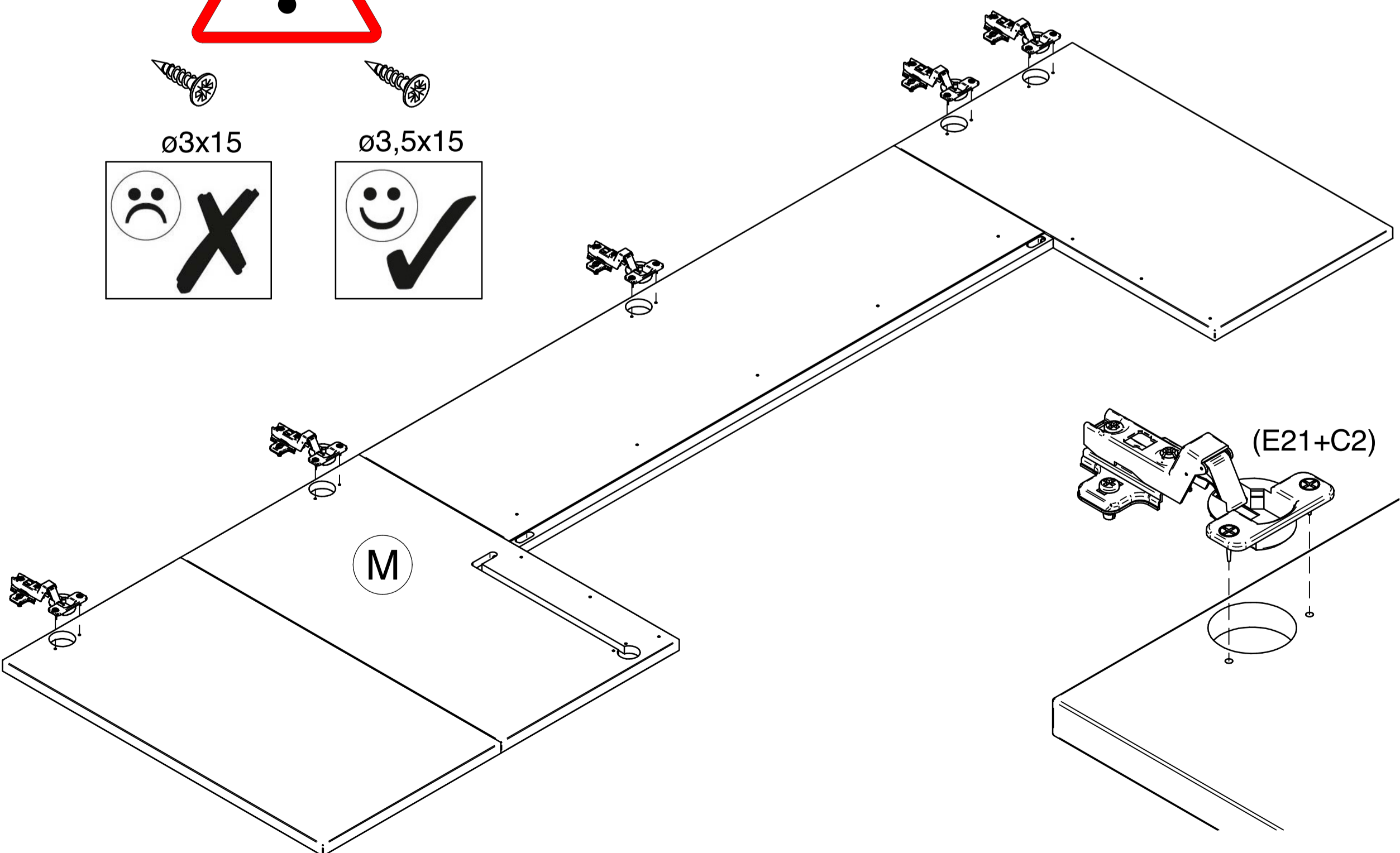
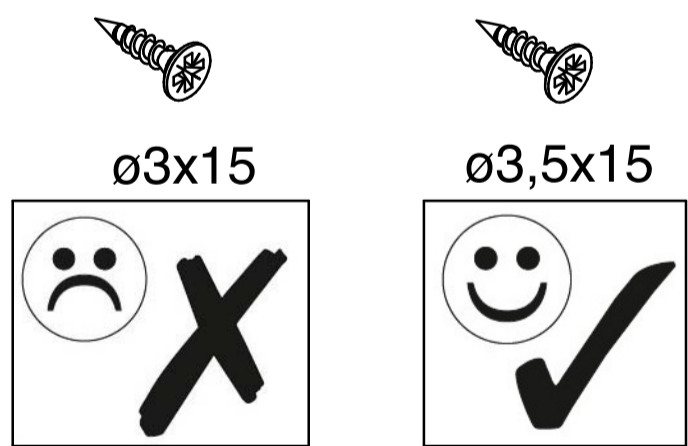
	ø4x15		ø6,5
C39	x5	L2	x5



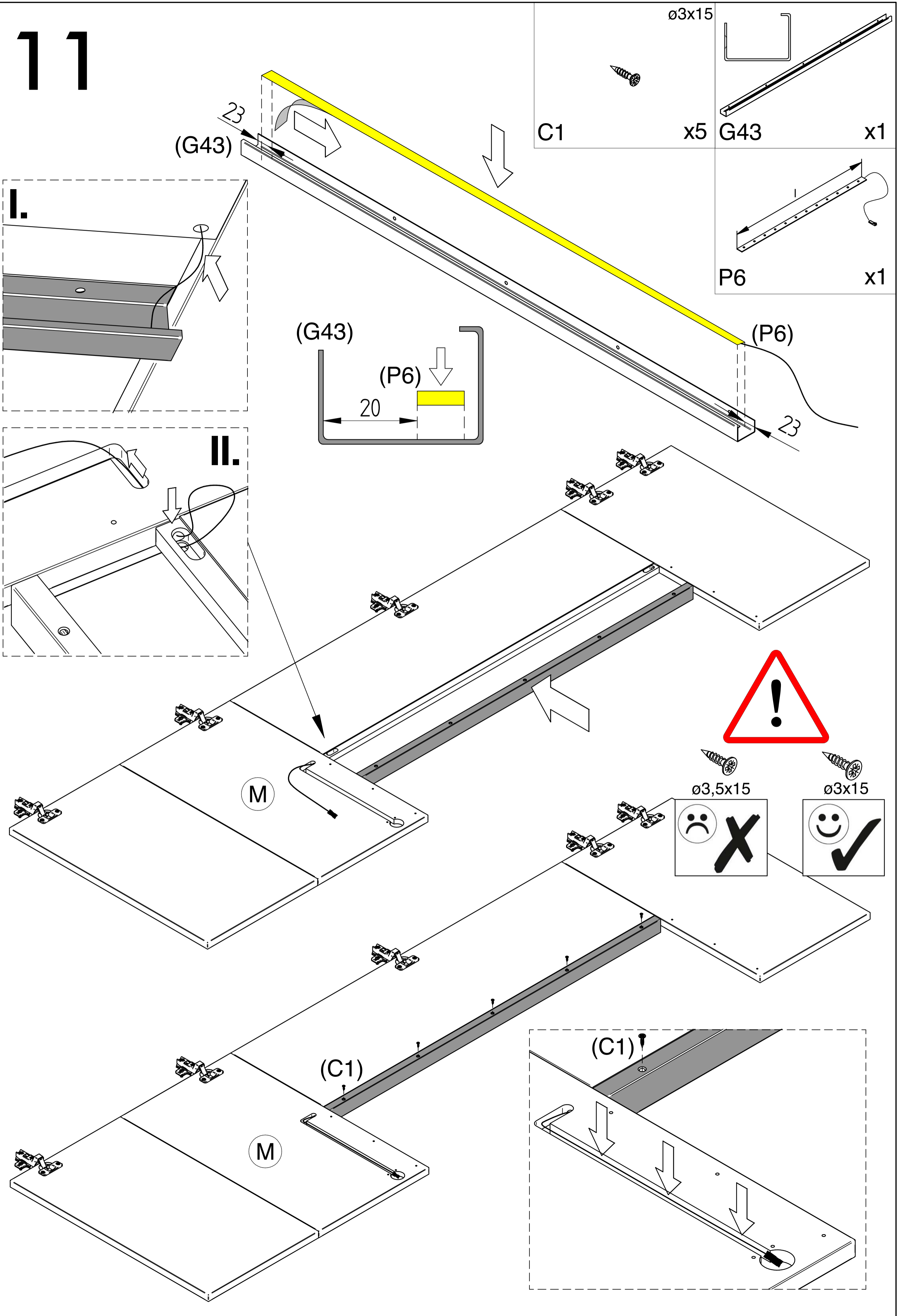
10



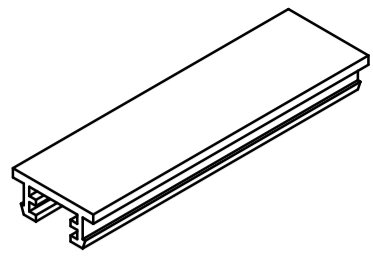
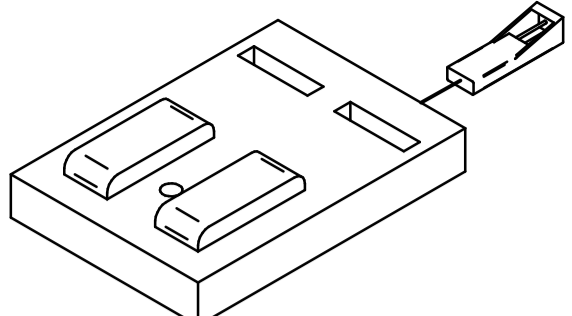

			ø3,5x15
E21	x5	C2	x10



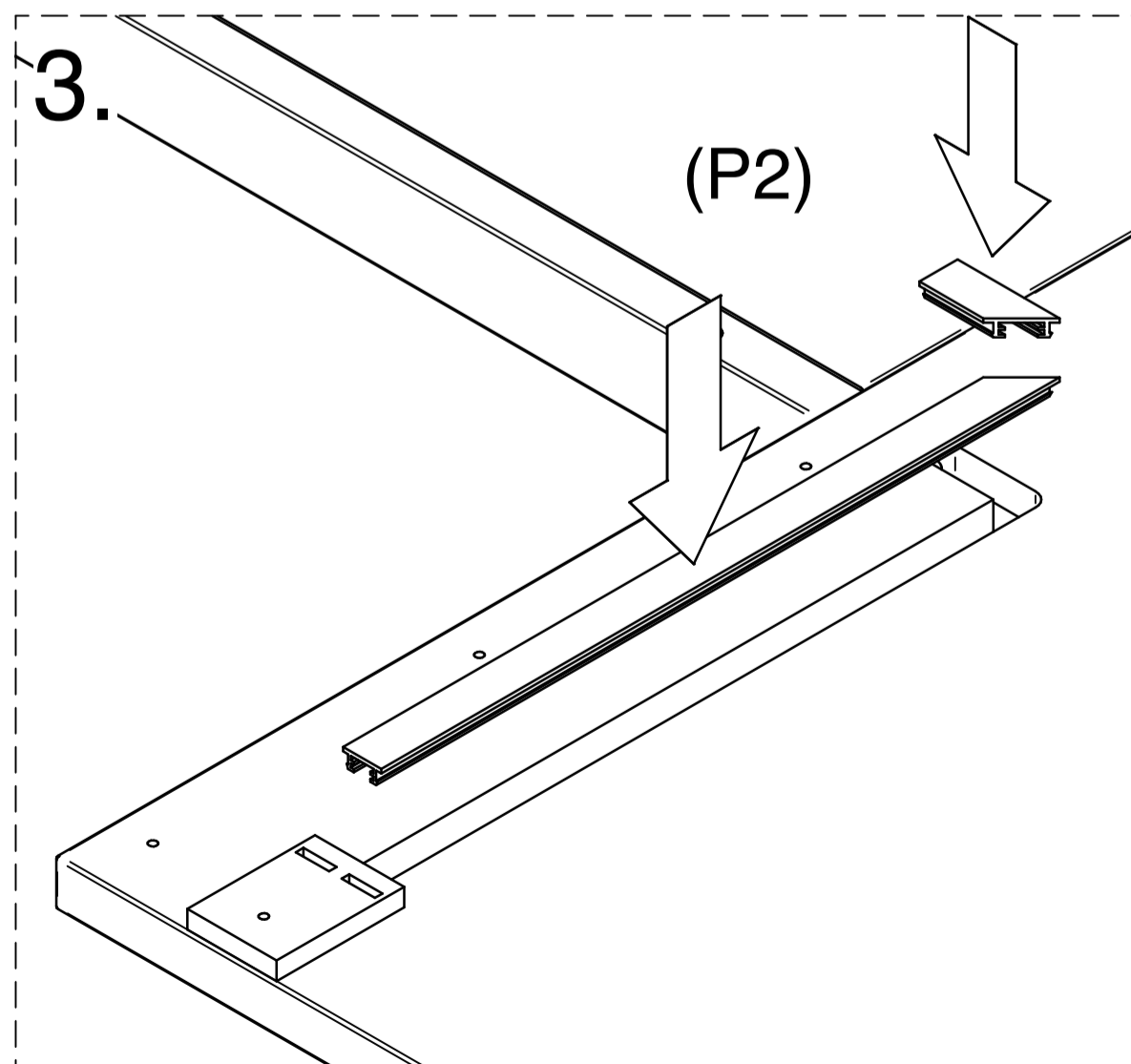
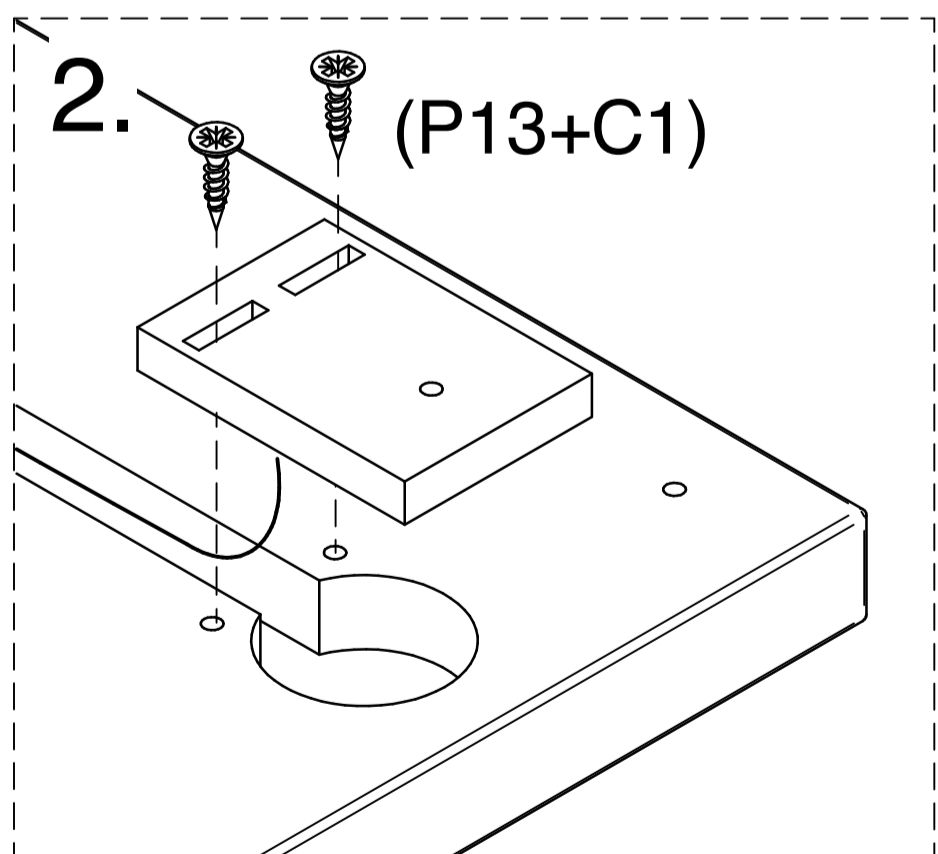
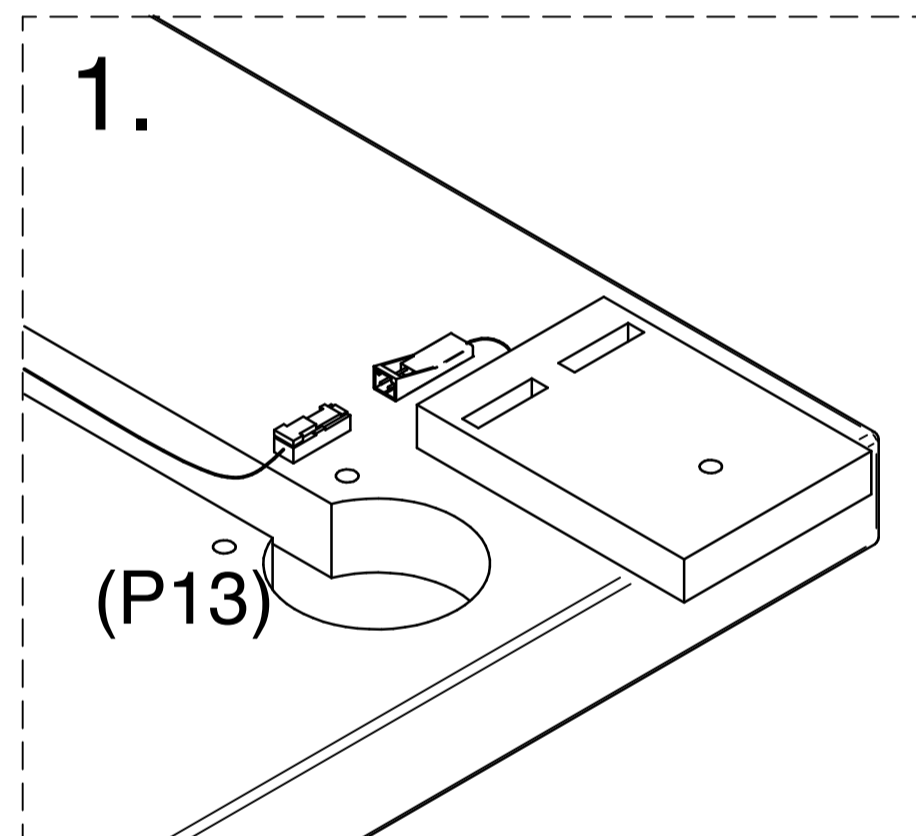
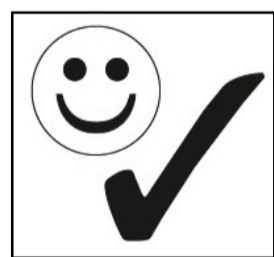
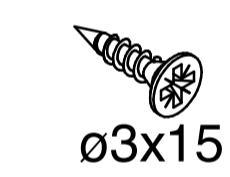
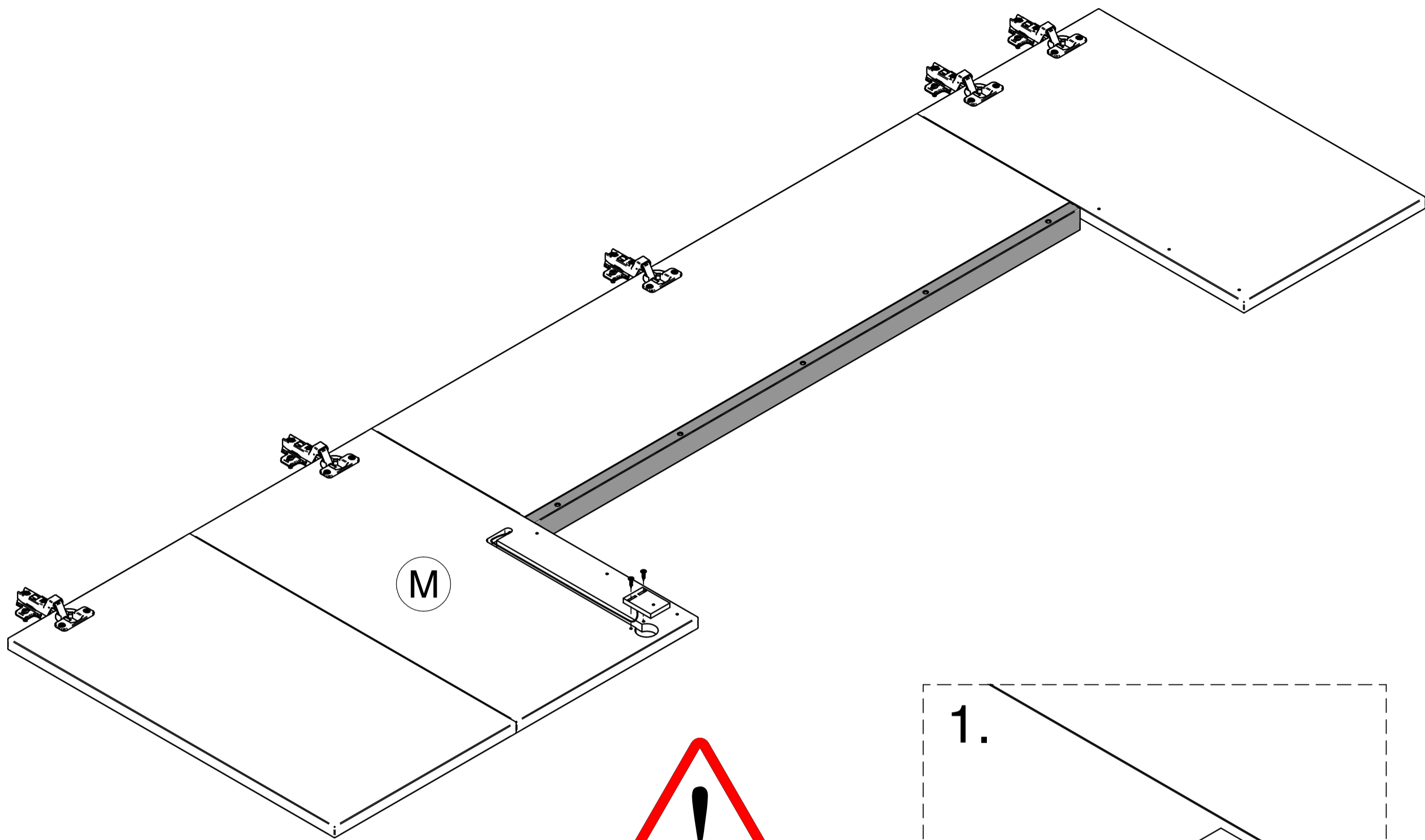
11



12

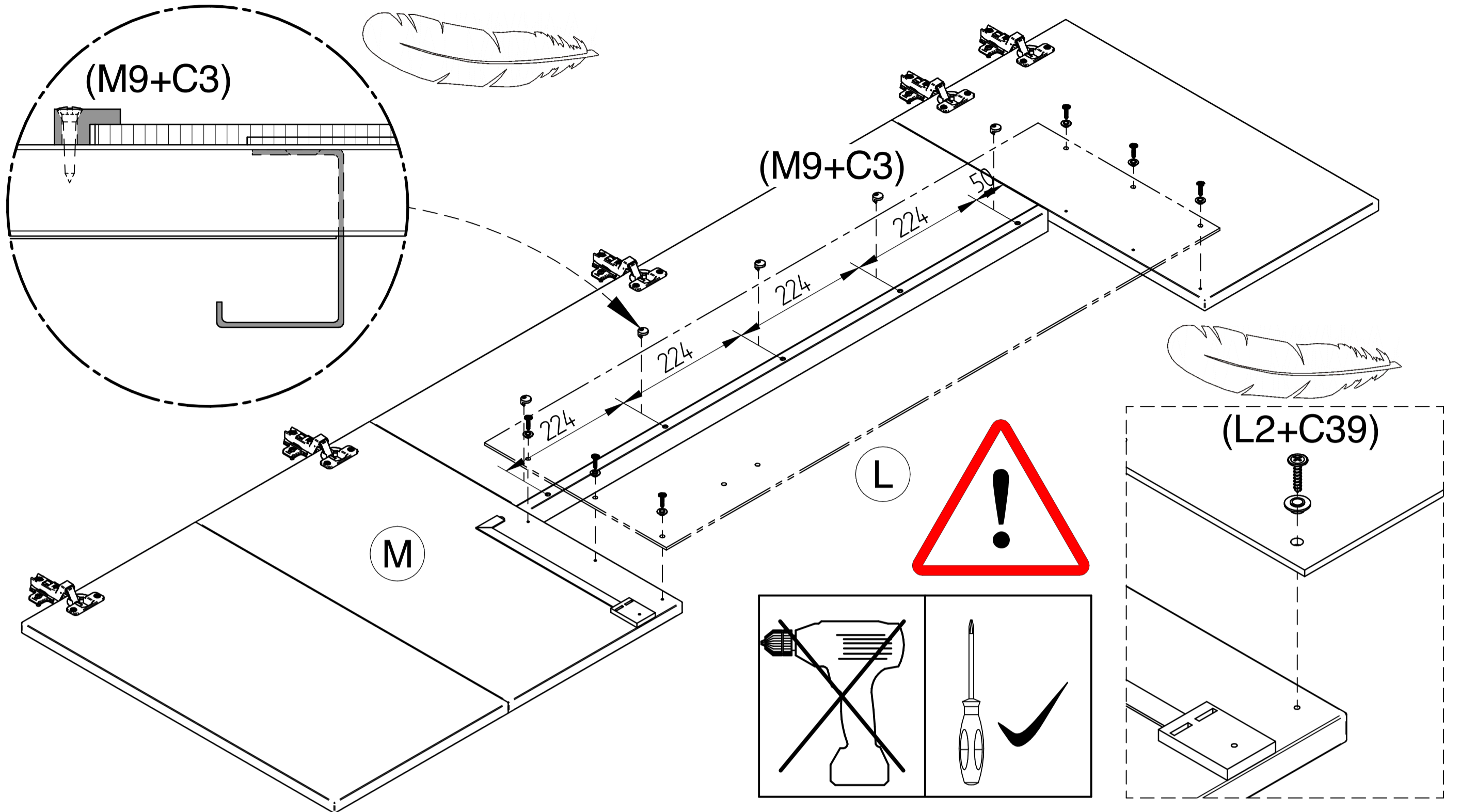
					
P2	x2	P13	x1	C1	x2

ø3x15



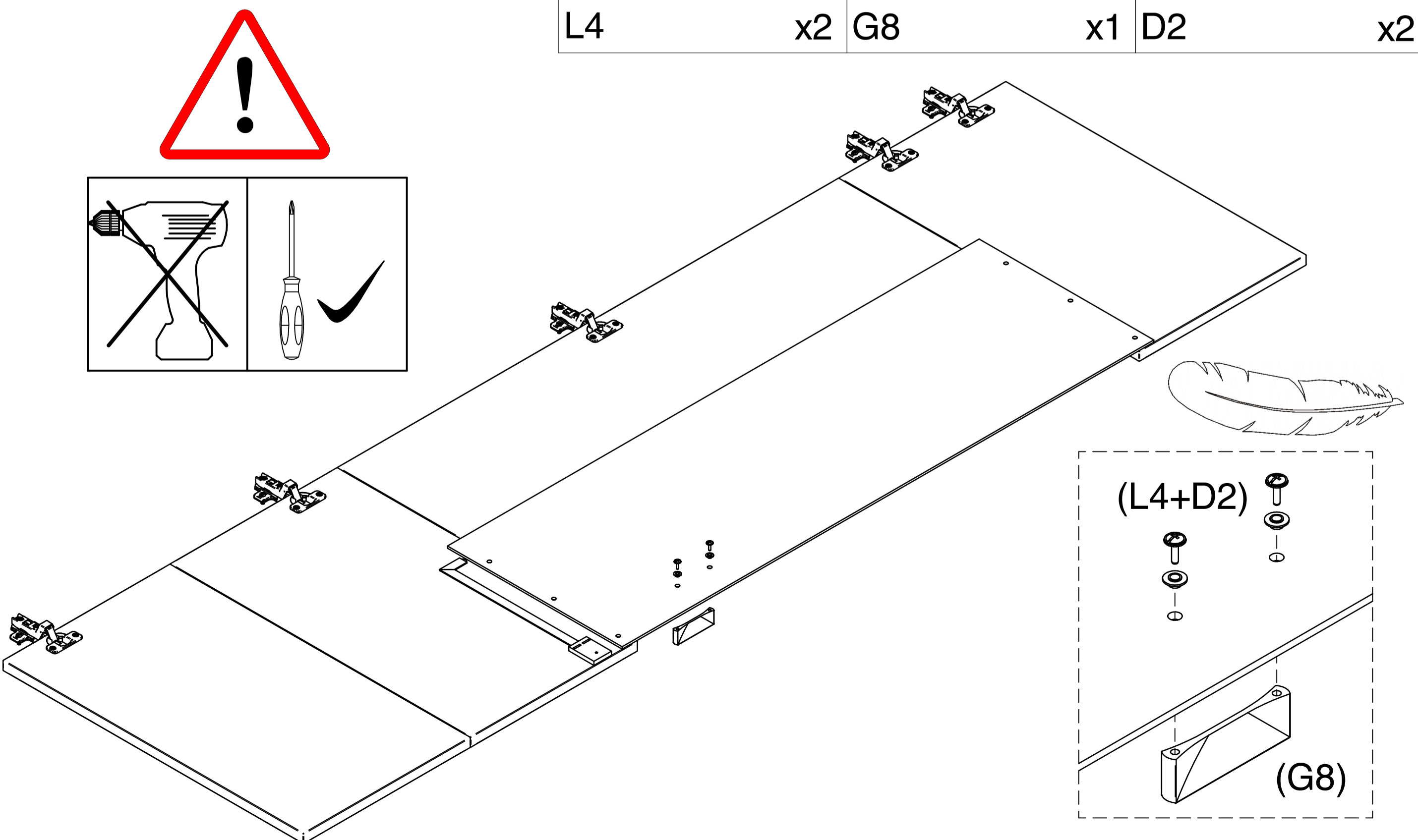
13

	$\varnothing 3,5 \times 20$		$\varnothing 4 \times 15$	$\varnothing 6,5$
C3	x5	M9	x5	C39
			x6	L2
				x6



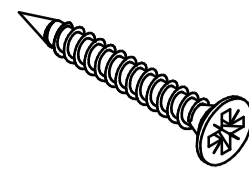
14

	$\varnothing 6,5$		M4x10
L4	x2	G8	x1
			D2
			x2



15

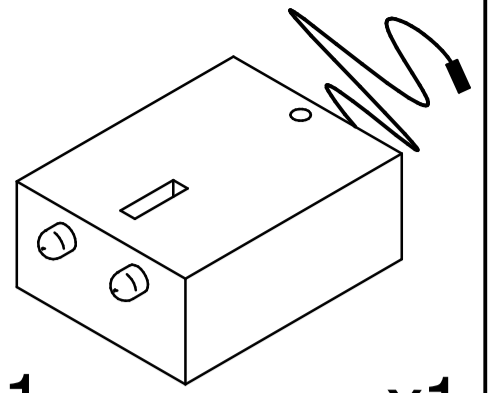
ø3,5x30



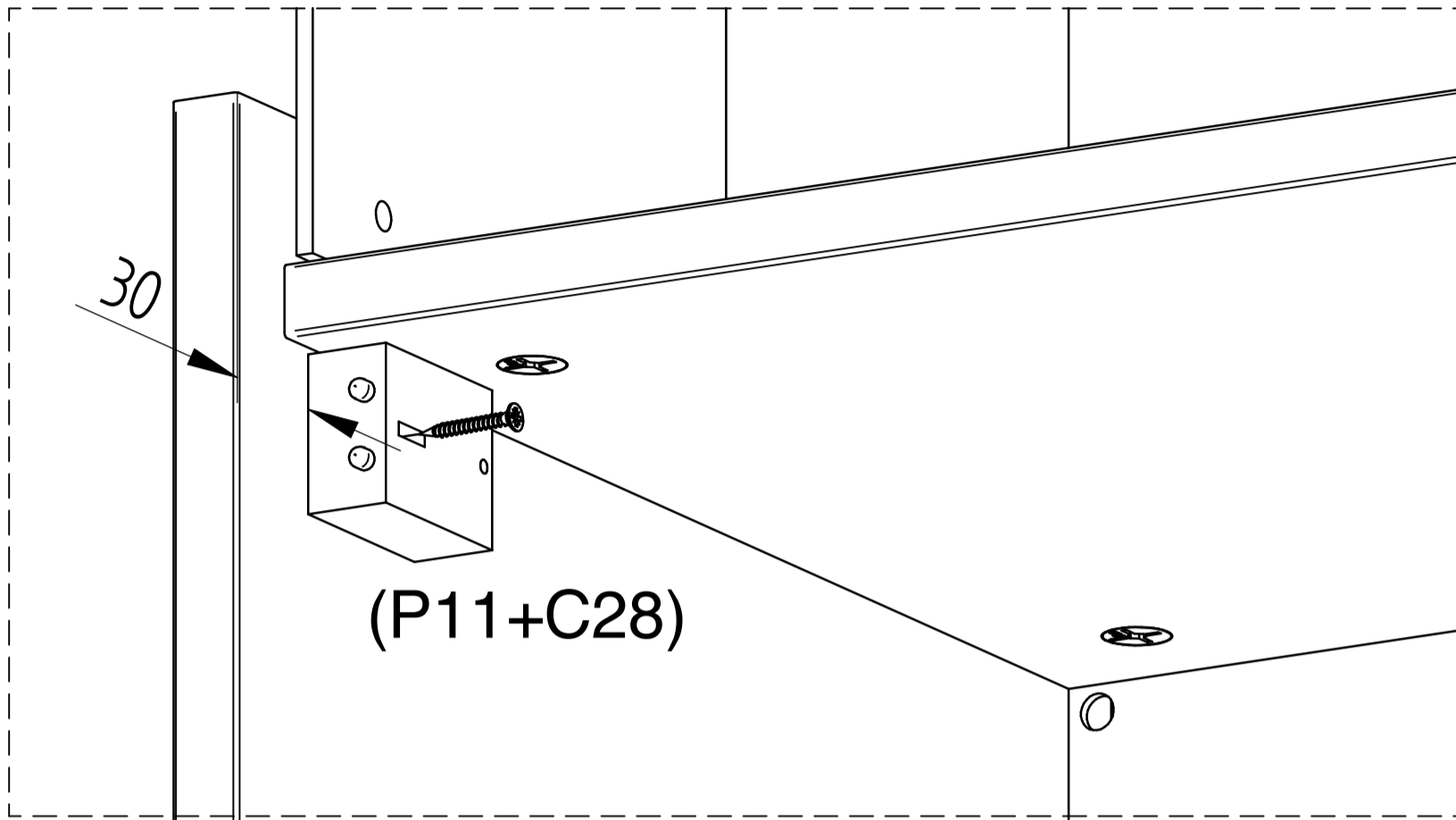
C28

x1

P11



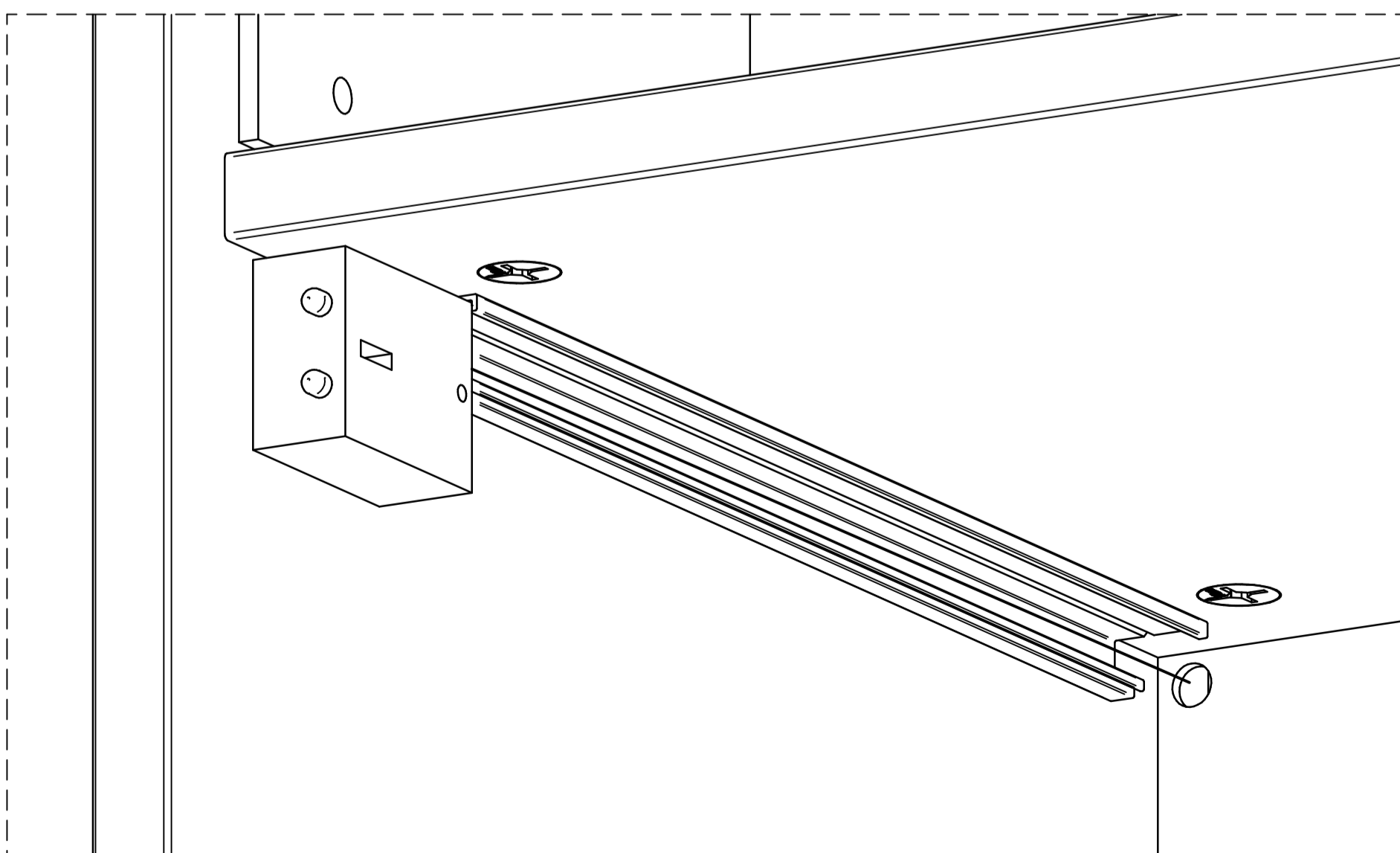
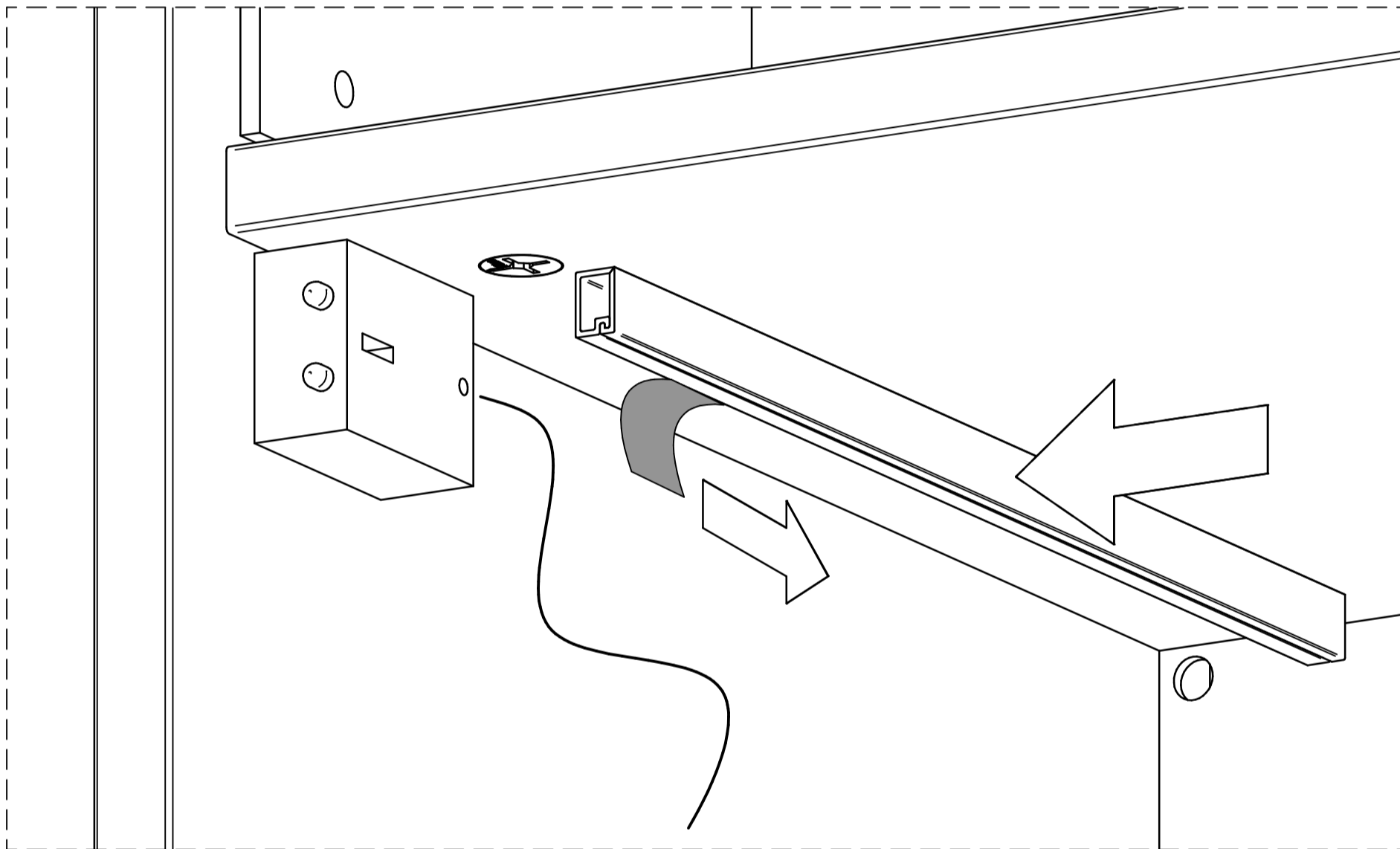
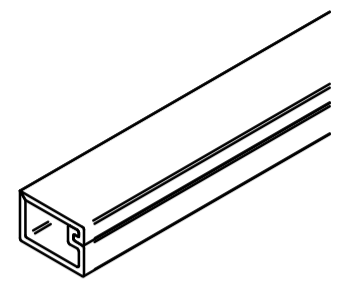
x1



(P11+C28)

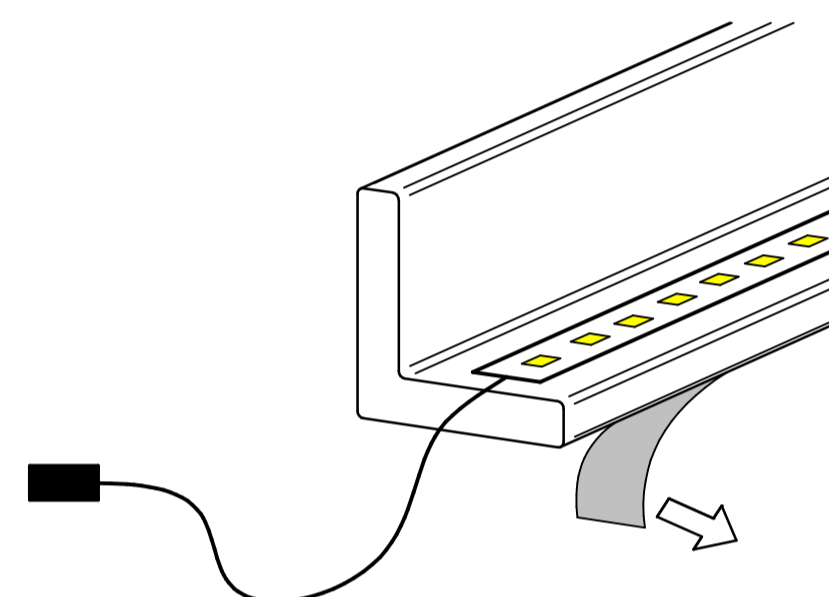
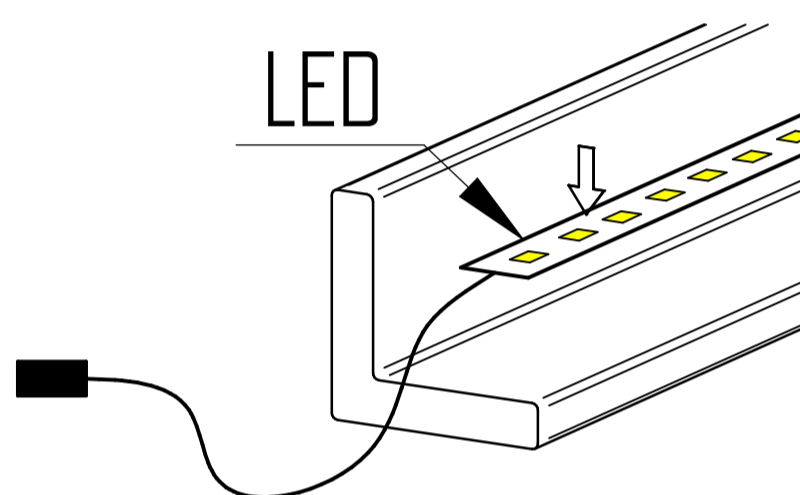
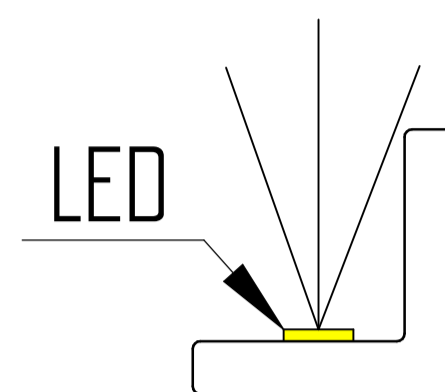
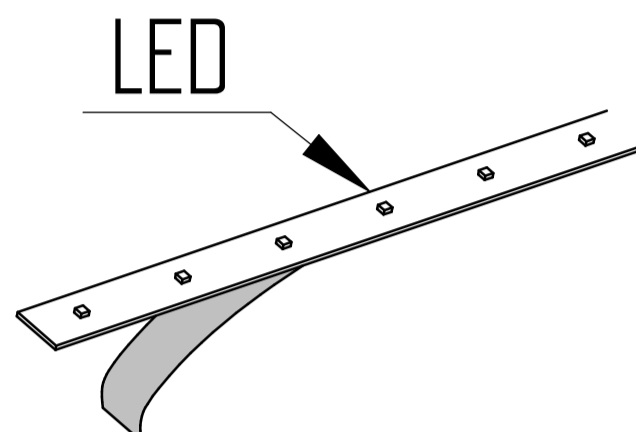
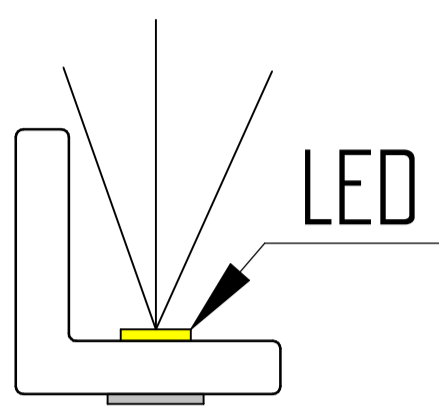
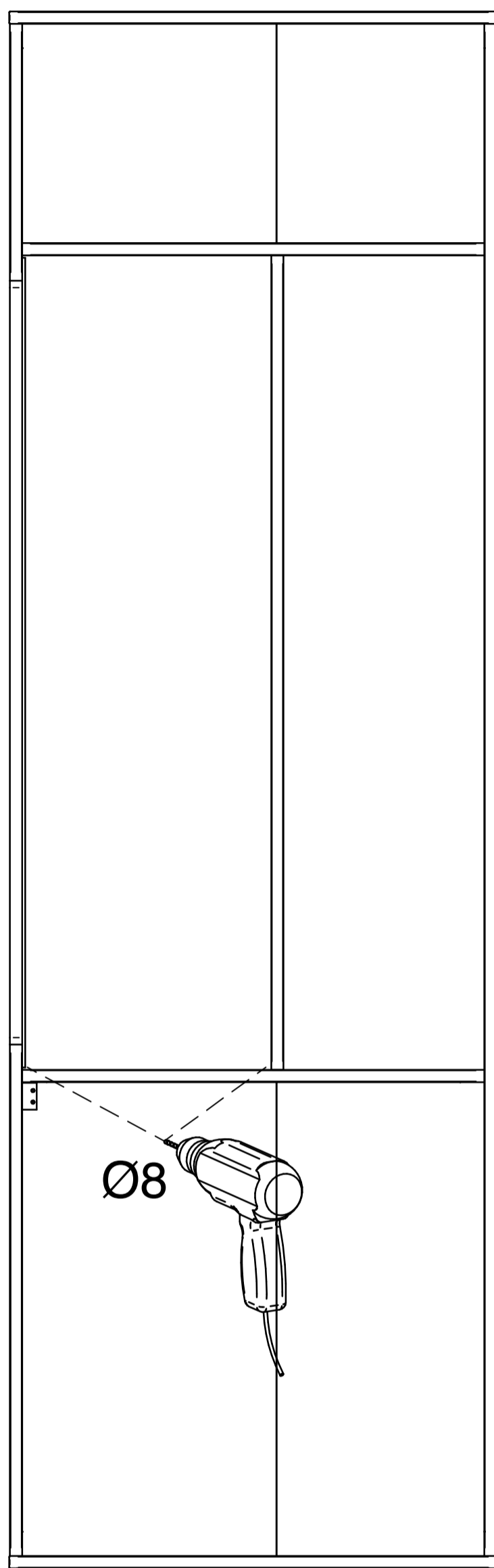
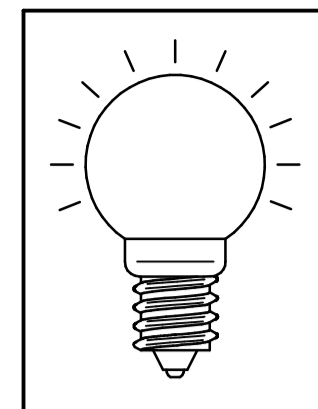
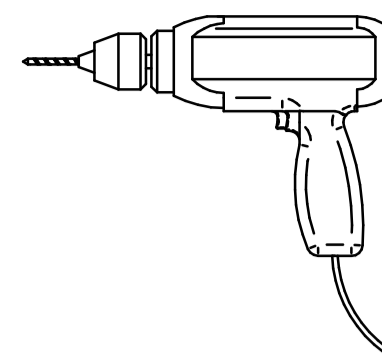
P4

x1

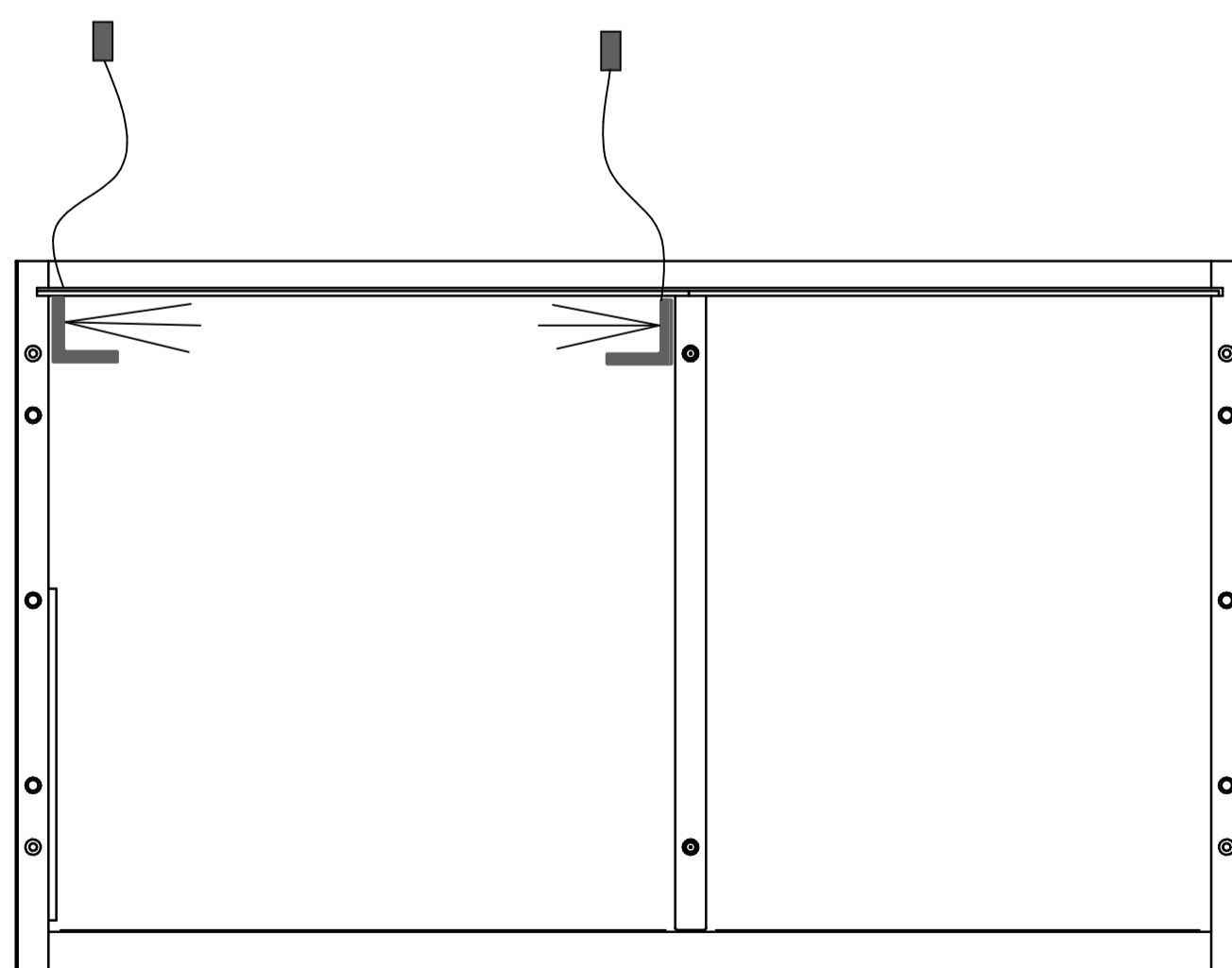
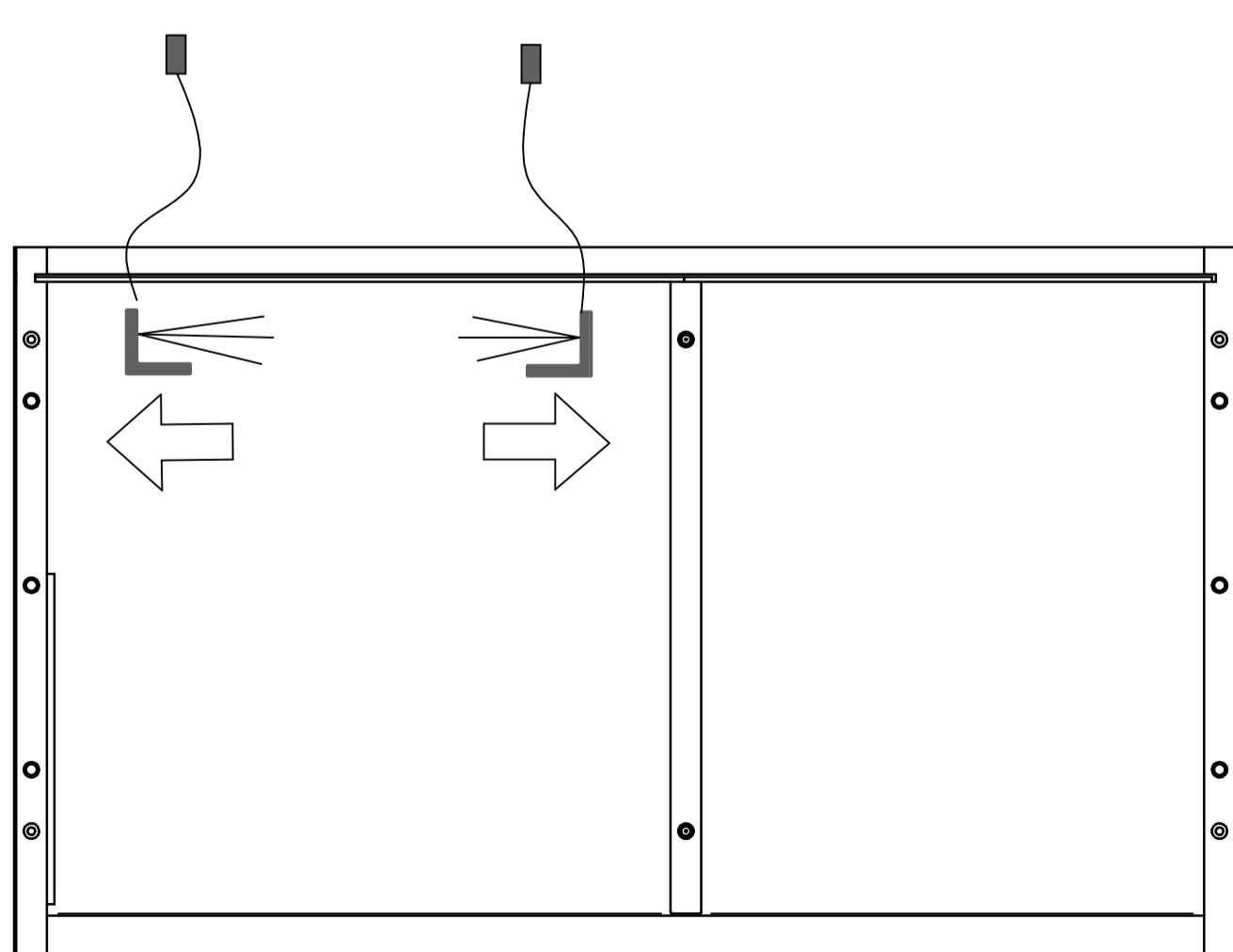


16

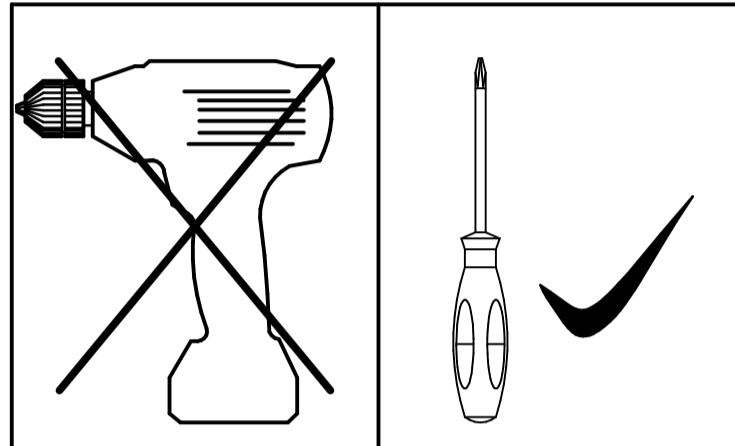
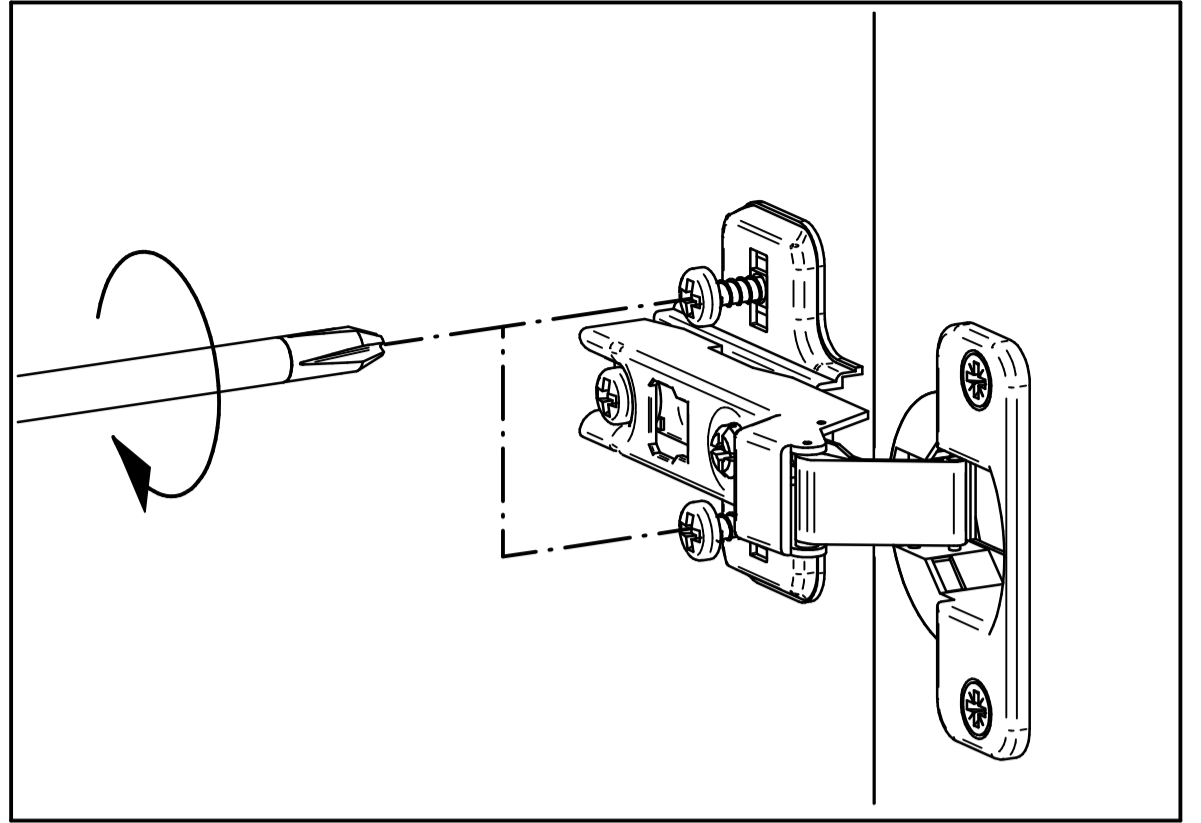
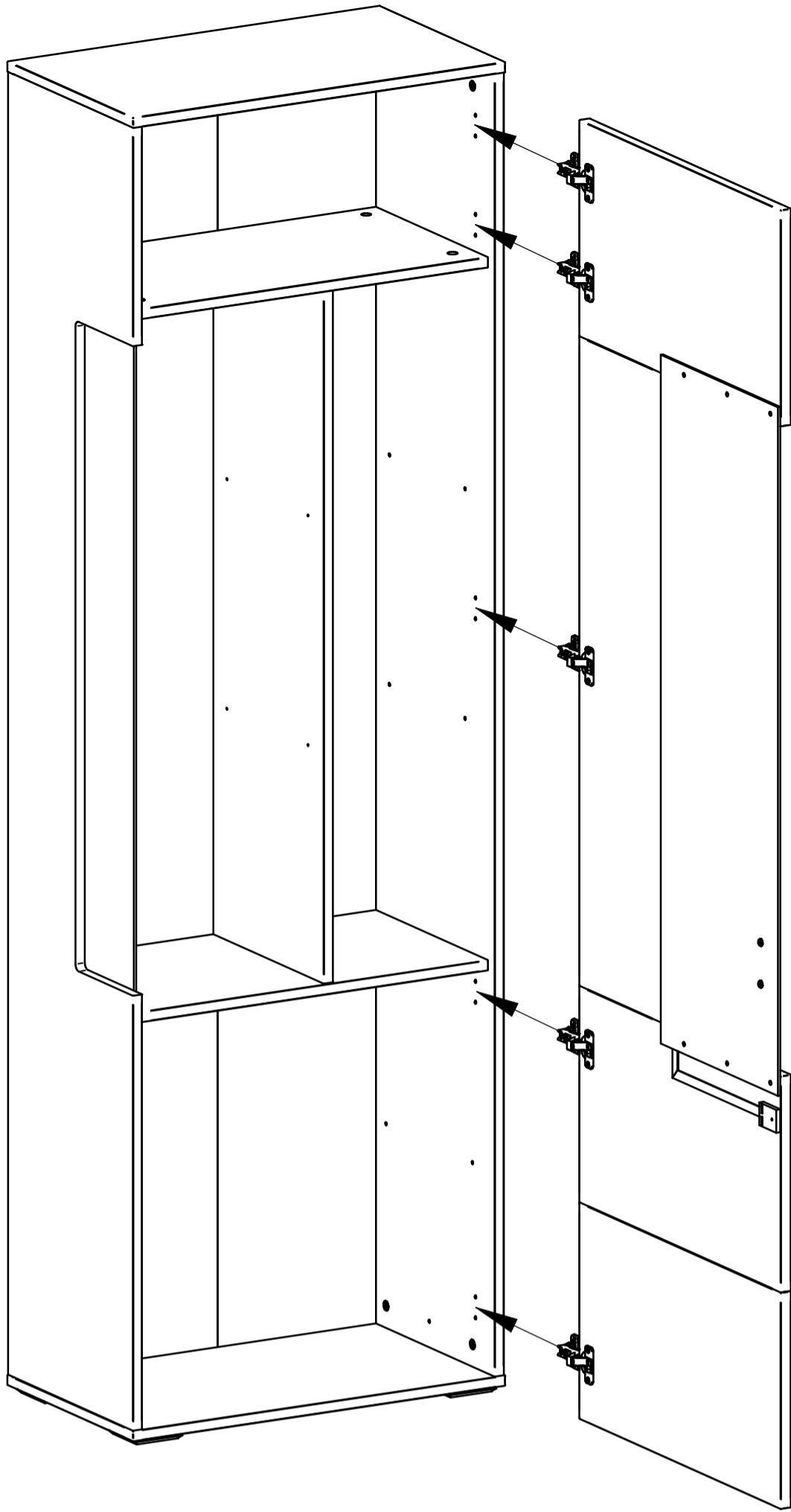
ENGAGEMENT LED-BELEUCHTUNG
LED LIGHT CONNECTION
ZAPOJENIE LED OSVETLENIA
ZAPOJENÍ LED OSVĚTLENÍ
PODŁĄCZENIE OŚWIETLENIA LED



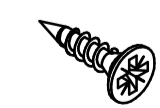
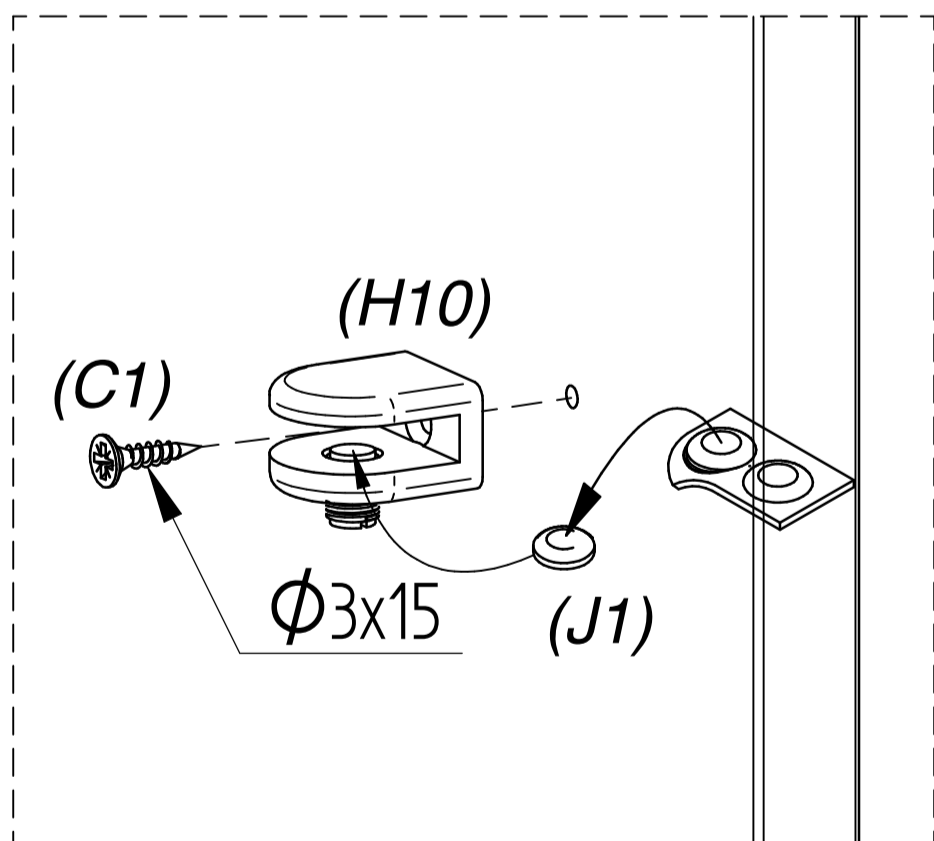
Nicht in der Verpackung enthalten.
Not included in packaging
Nie je súčasťou balenia.
Není součástí balení.
Nie jest częścią opakowania



17



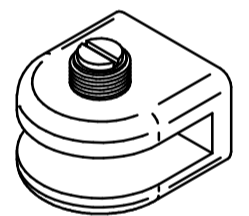
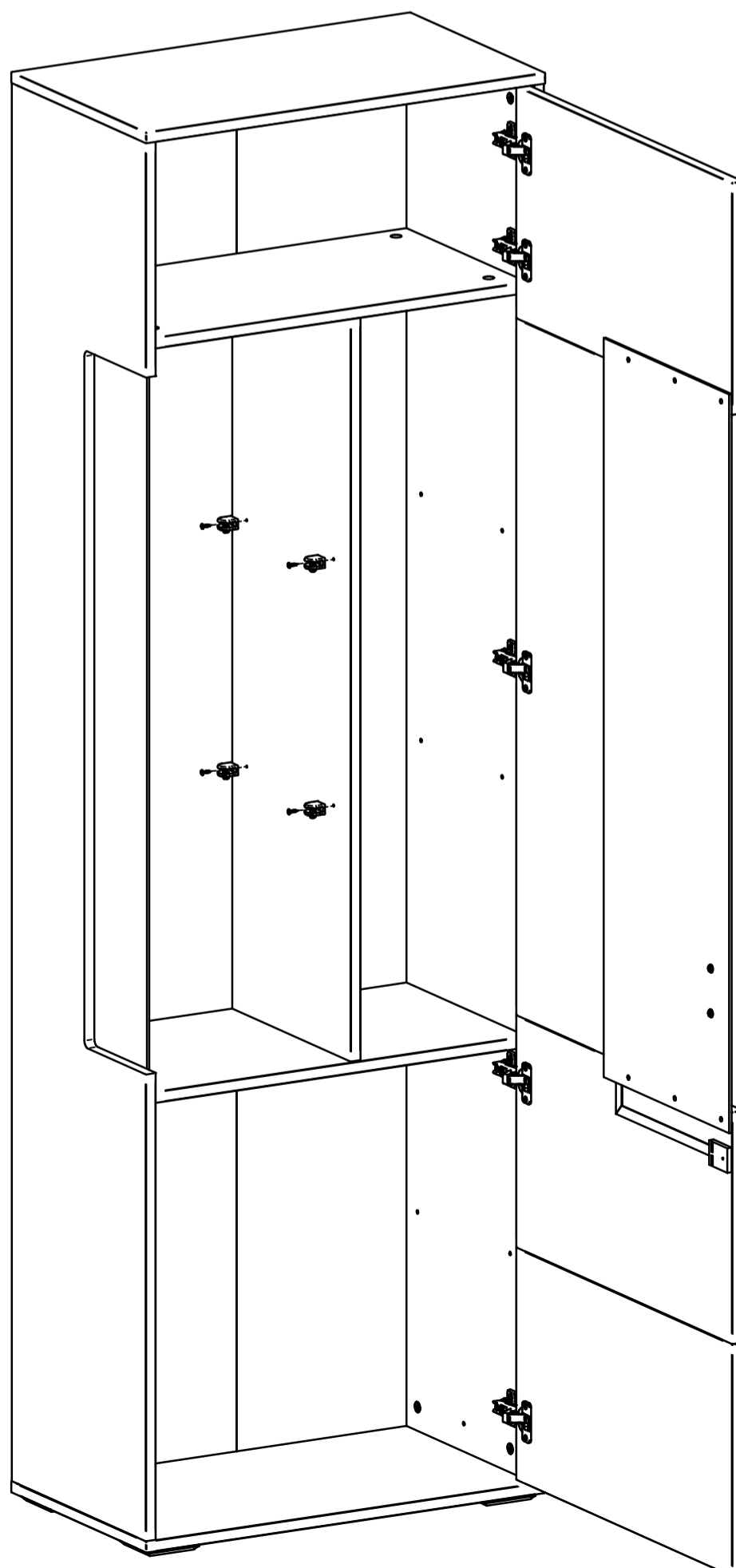
18



$\phi 3,5 \times 15$

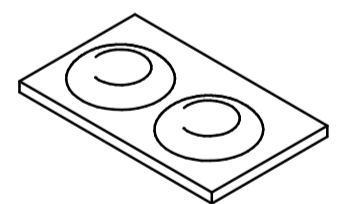


$\phi 3 \times 15$



H10

x8



J1

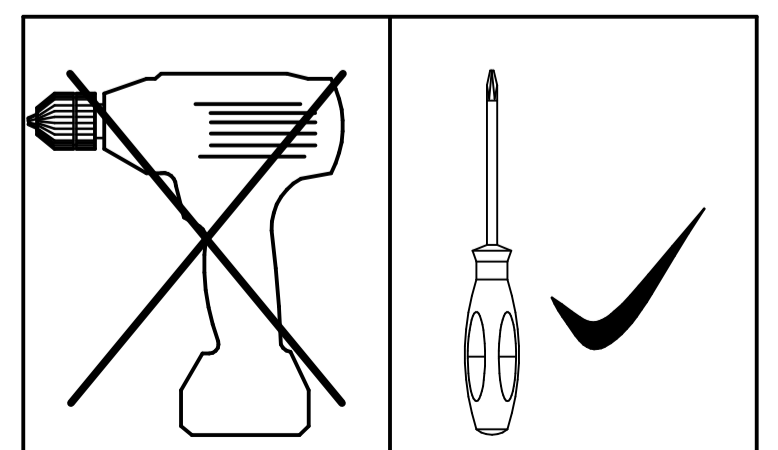
x4

$\phi 3 \times 15$

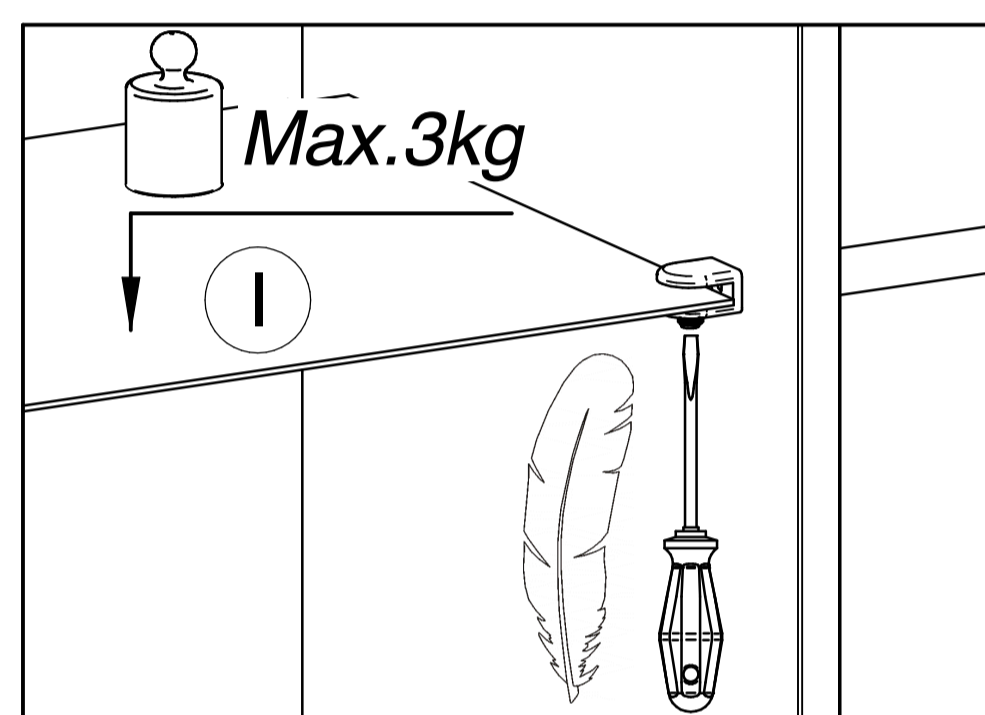
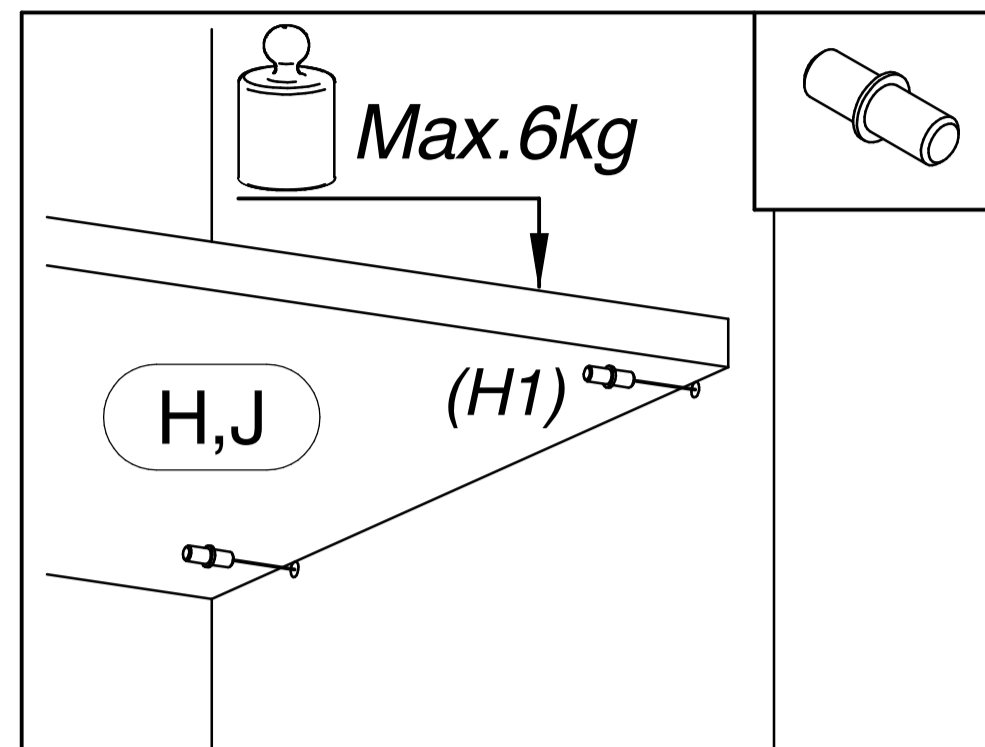
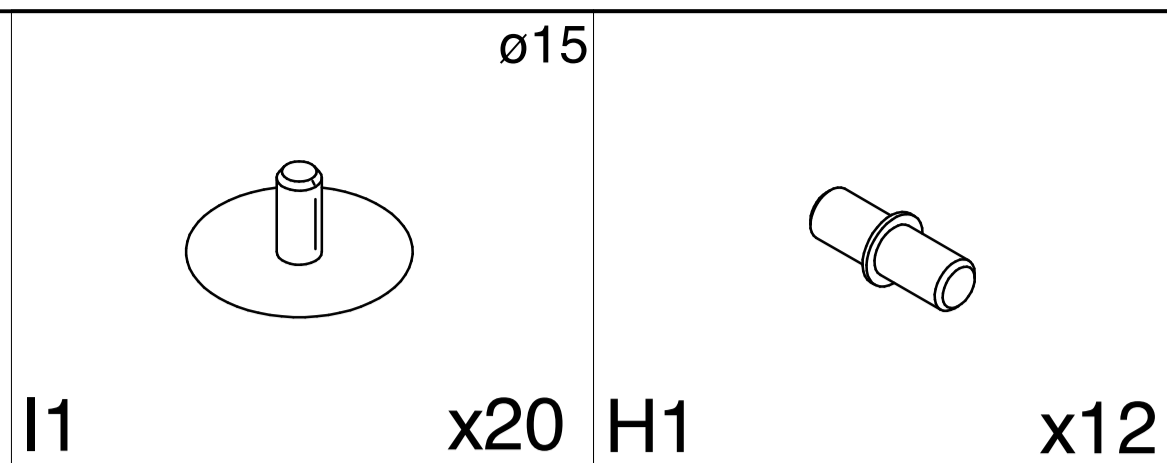
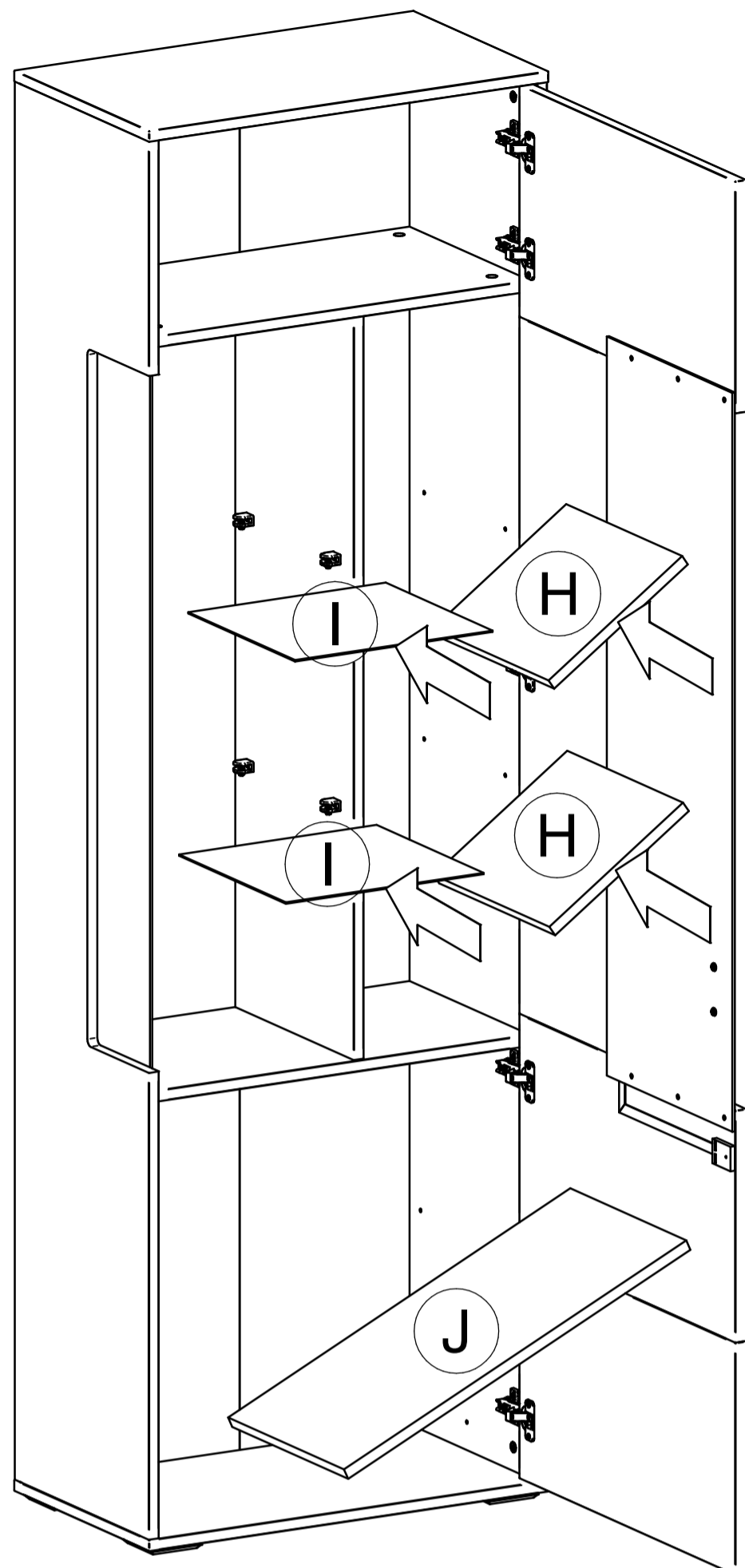
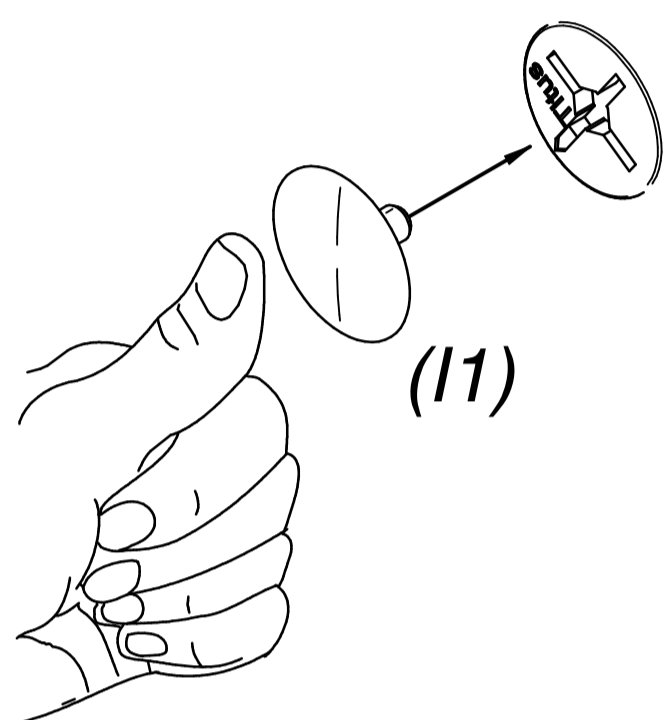


C1

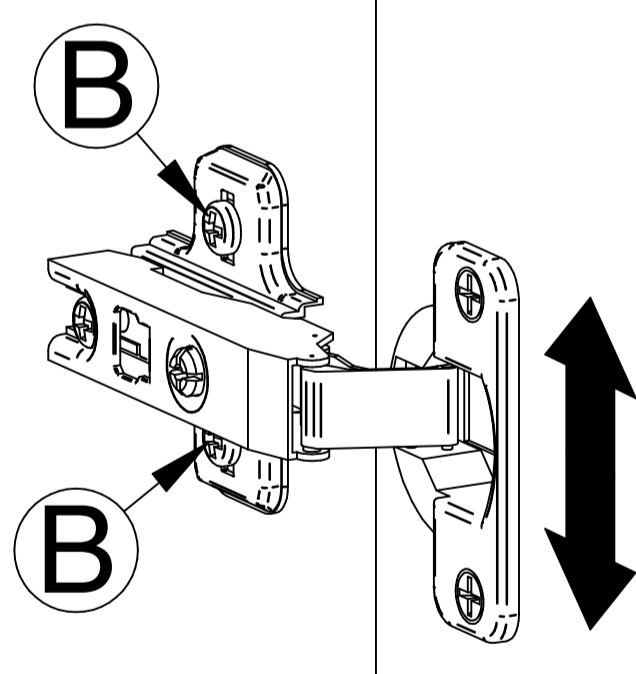
x8



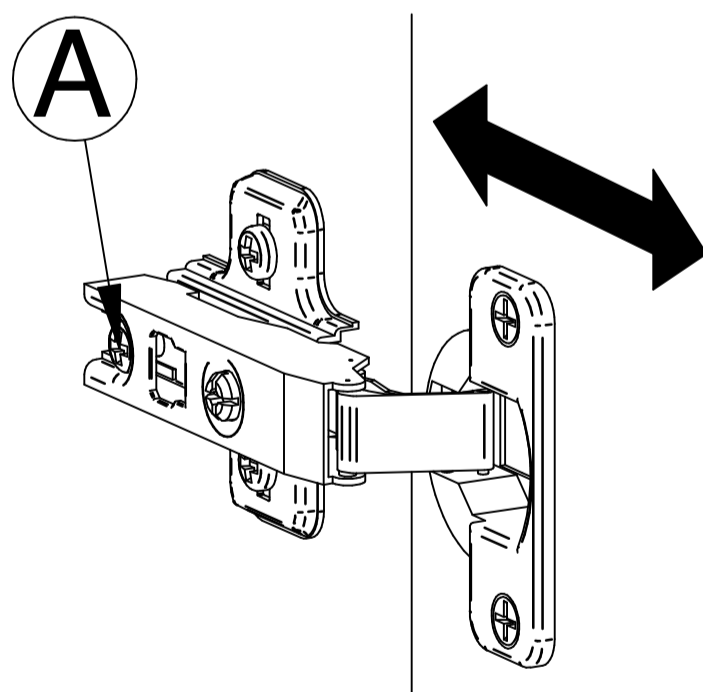
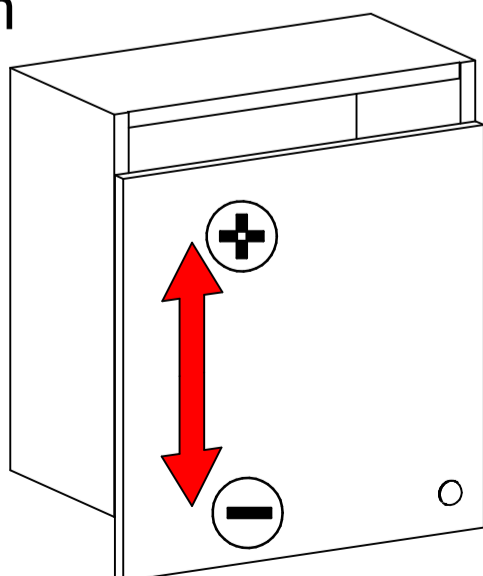
19



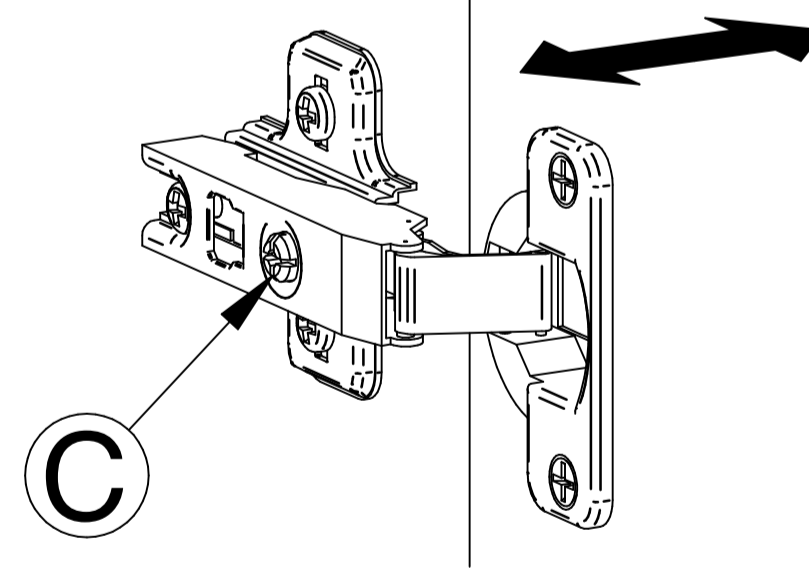
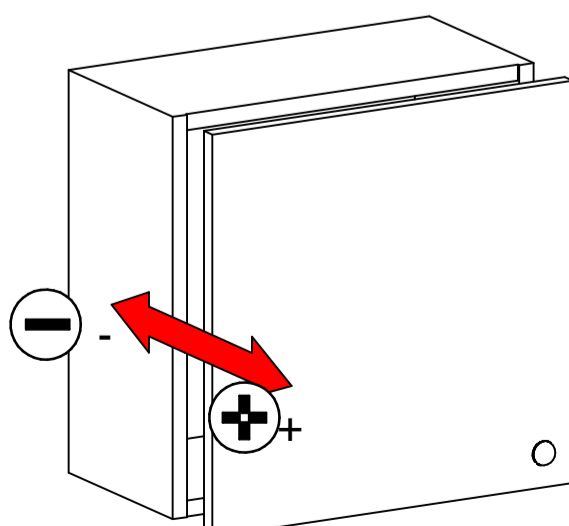
20



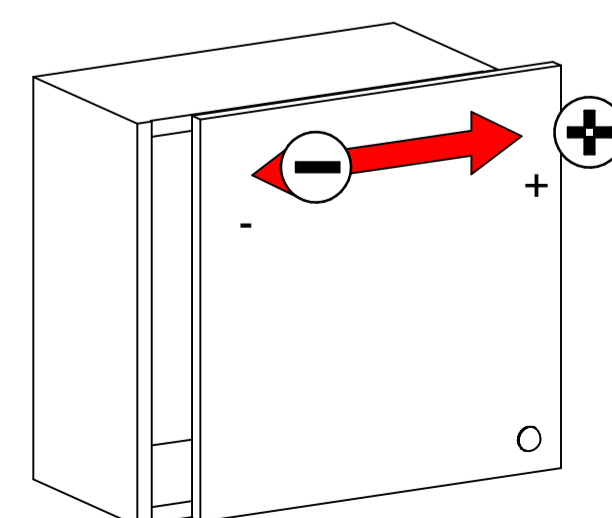
+ 2 mm
- 2 mm



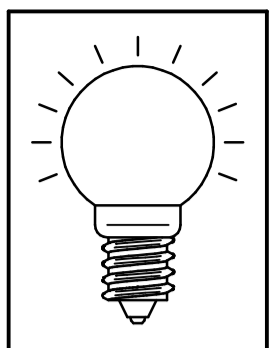
+ 3 mm
- 1 mm



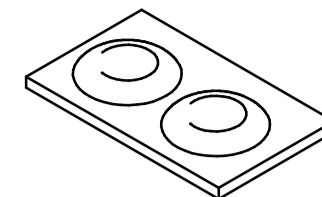
+ 5 mm
- 1,5 mm



21



ENGAGEMENT LED-BELEUCHTUNG
 LED LIGHT CONNECTION
 ZAPOJENIE LED OSVETLENIA
 ZAPOJENÍ LED OSVĚTLENÍ
 PODŁĄCZENIE OŚWIETLENIA LED



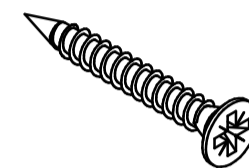
J1 x1

set one
by Musterring

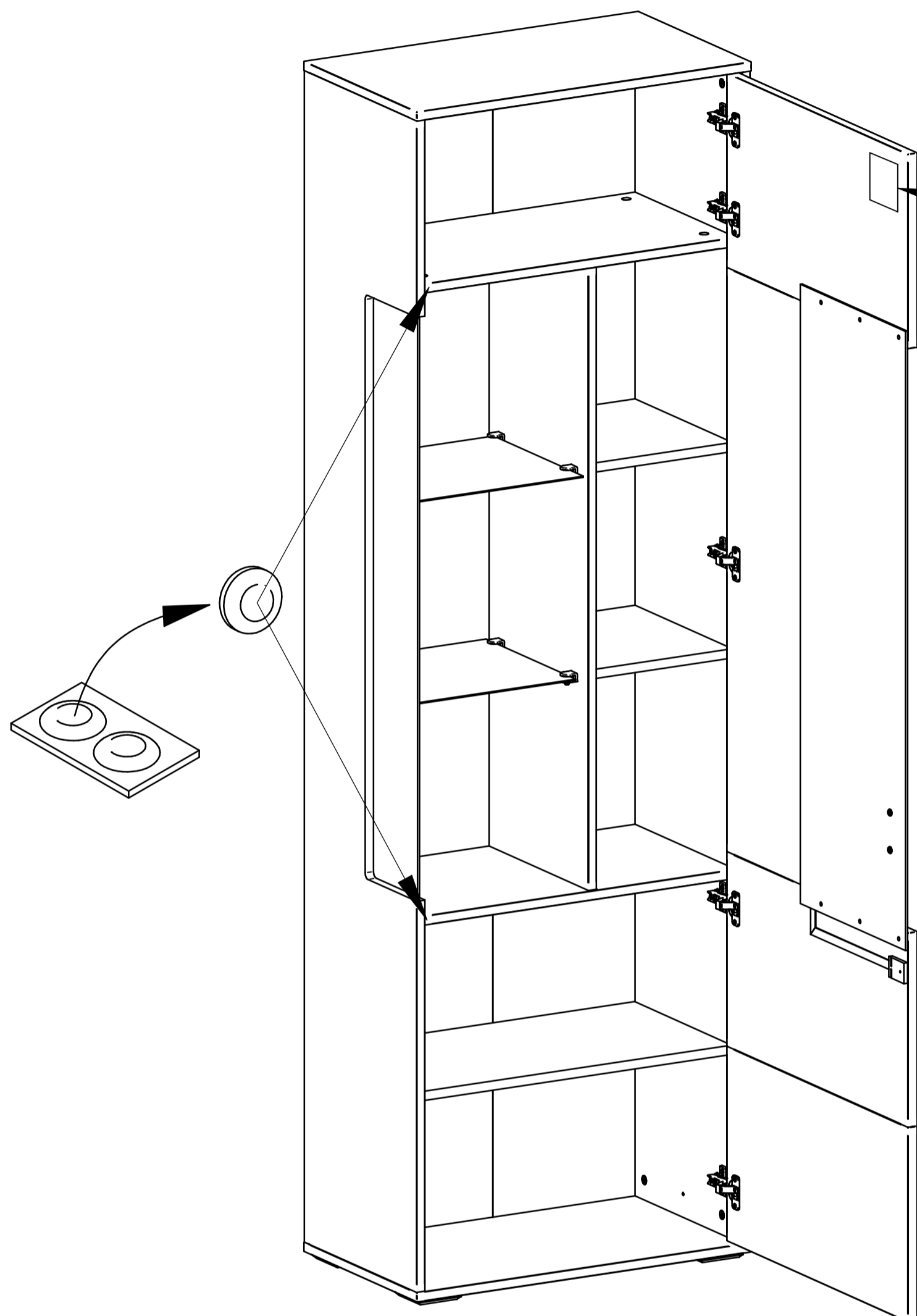
Musterring Trading GmbH & Co. KG
Hauptstraße 134 – 140
D-33378 Rheda-Wiedenbrück
Service-Hotline: +49 (0)5242 592 270
www.set-one-by-musterring.com

5 Jahre Garantie x1

ø3,5x30



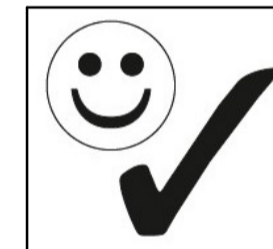
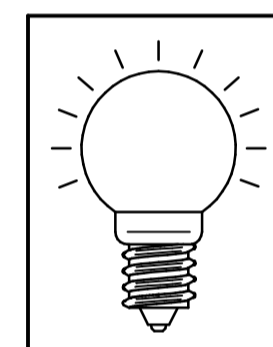
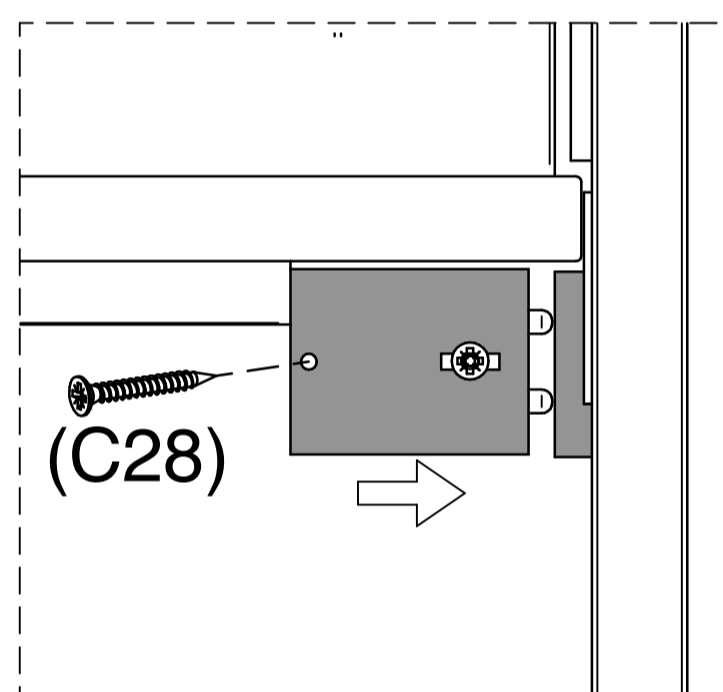
C28 x1



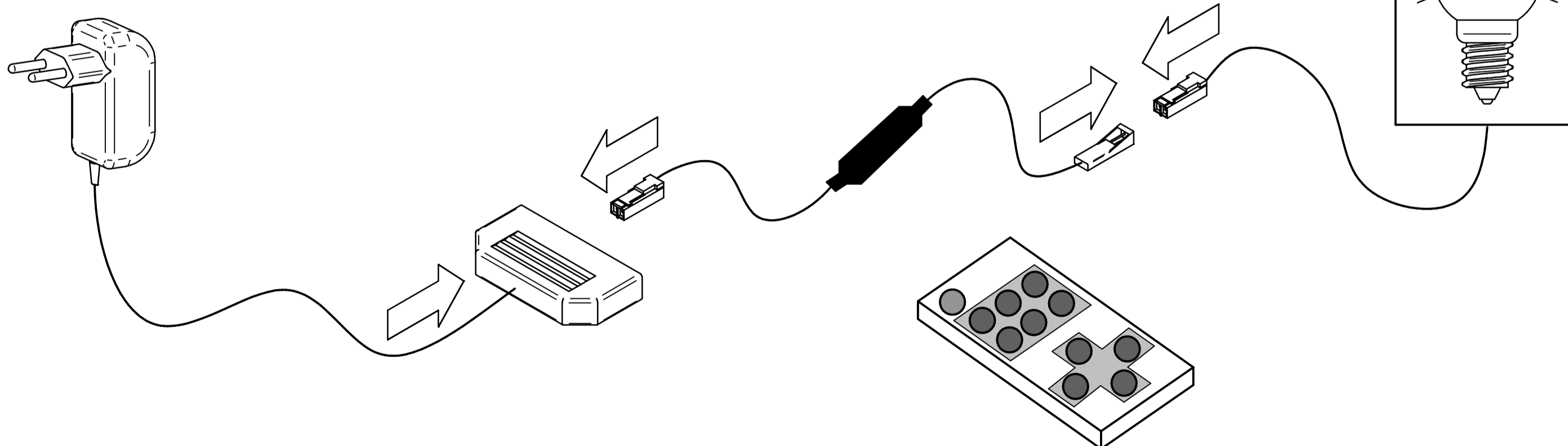
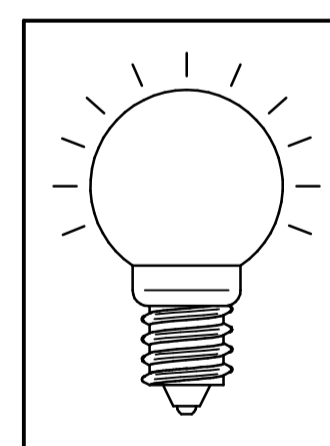
set one
by Musterring

Musterring Trading GmbH & Co. KG
Hauptstraße 134 – 140
D-33378 Rheda-Wiedenbrück
Service-Hotline: +49 (0)5242 592 270
www.set-one-by-musterring.com

5 Jahre Garantie



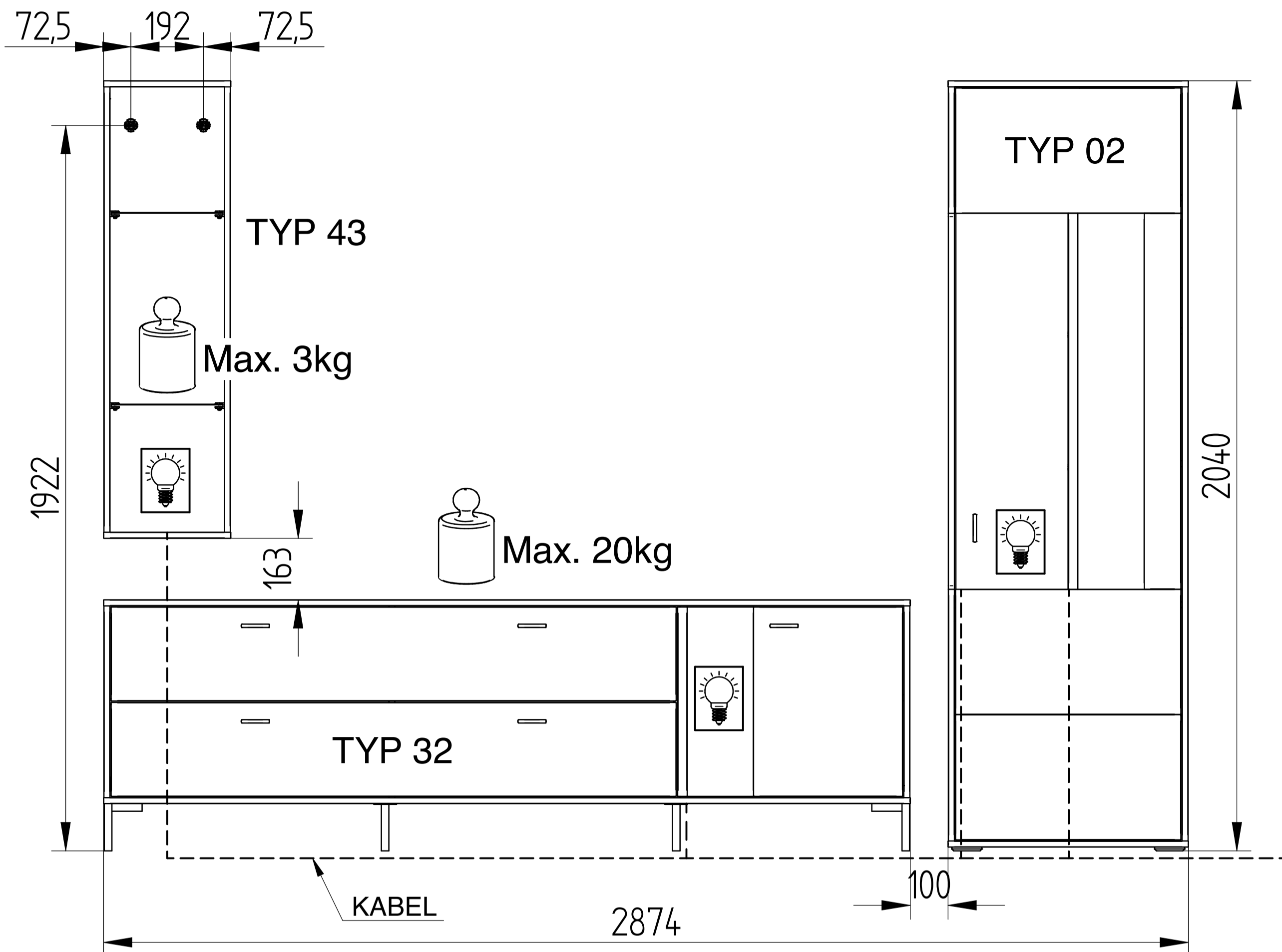
set one
by Musterring



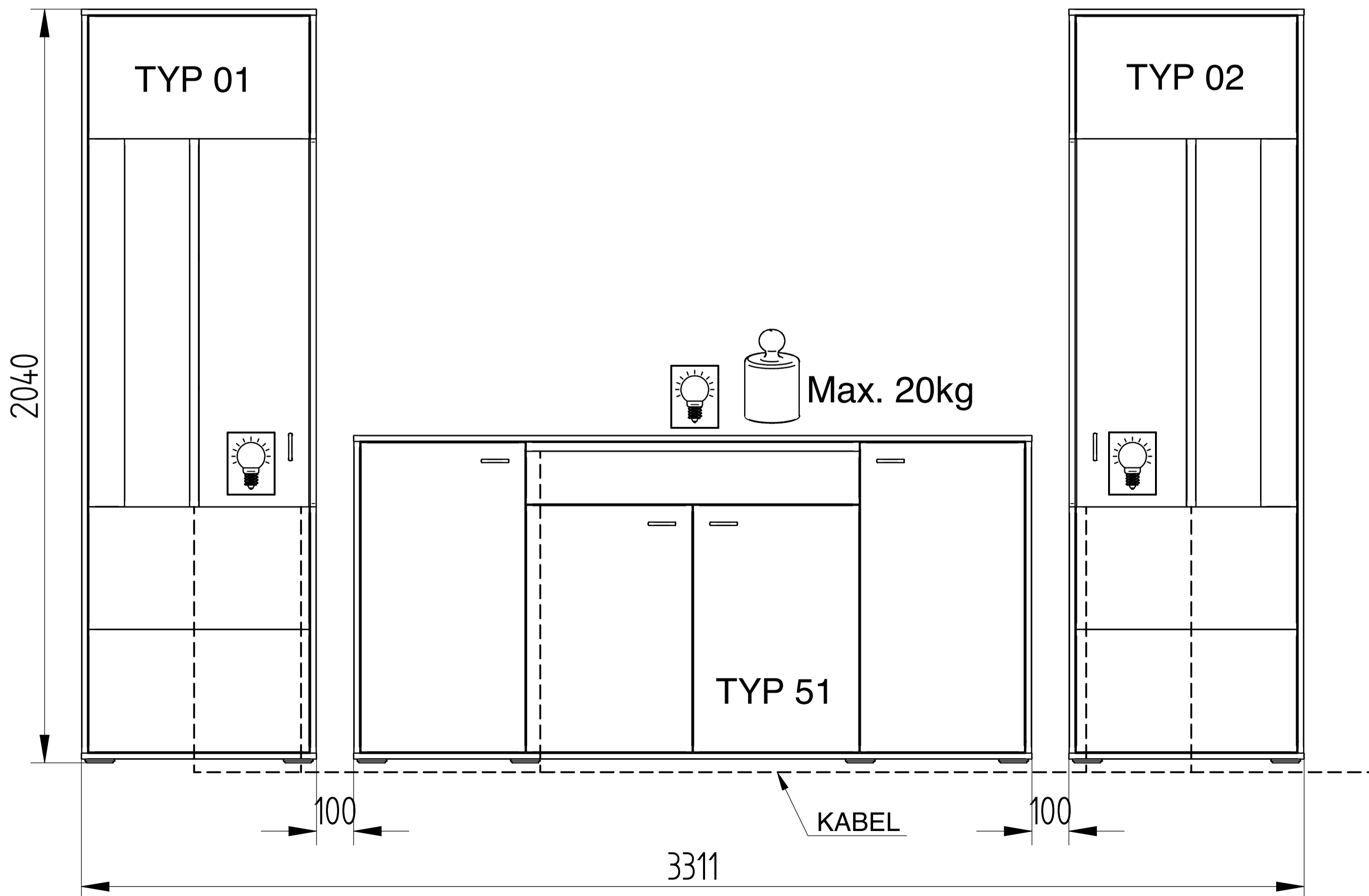
DE - Dieses Produkt enthält Lichtquellen der Energieeffizienzklasse „F“
 GB - This product contains light sources with energy efficiency class "F"
 SK - Tento produkt obsahuje zdroje svetla energetickej triedy „F“
 CZ – Tento produkt obsahuje světelné zdroje třídy energetické účinnosti "F"
 PL – Ten produkt zawiera źródła światła o klasie efektywności energetycznej „F”

22

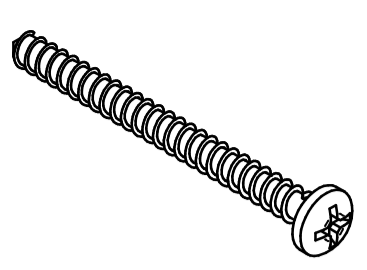
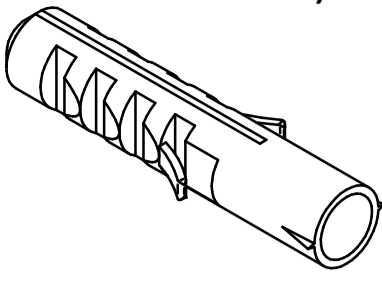
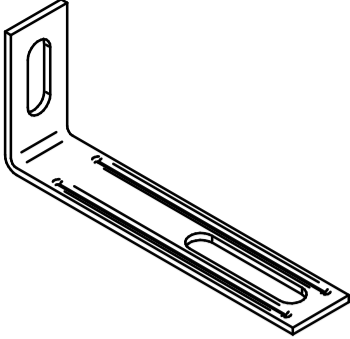

Kombi 103



Kombi 05

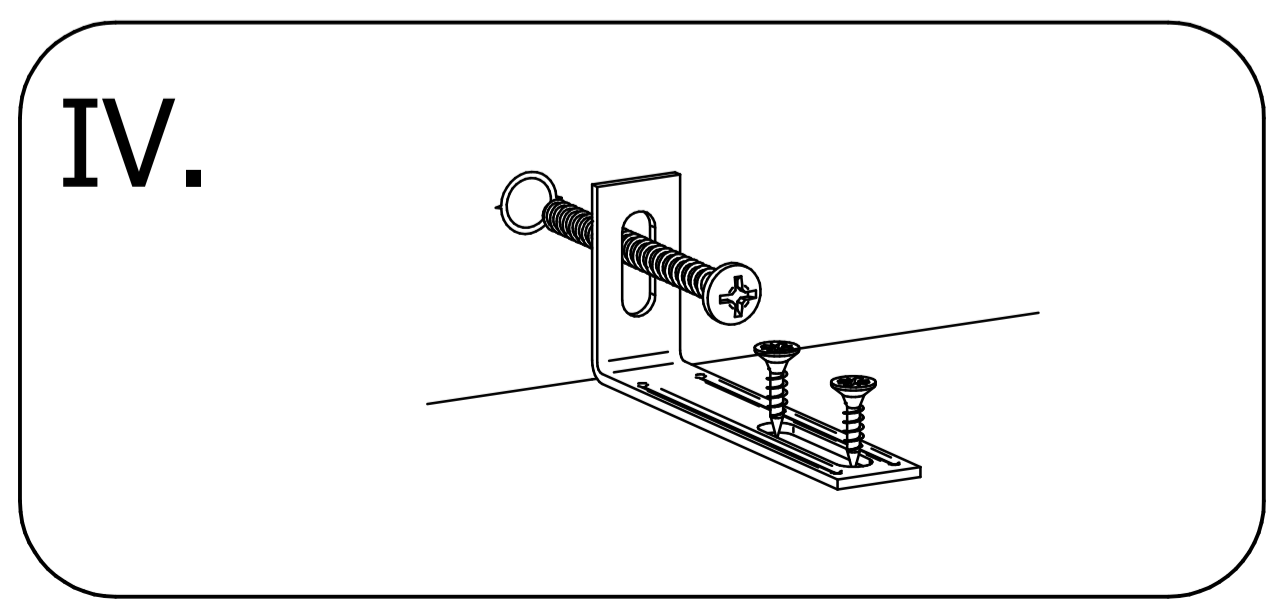
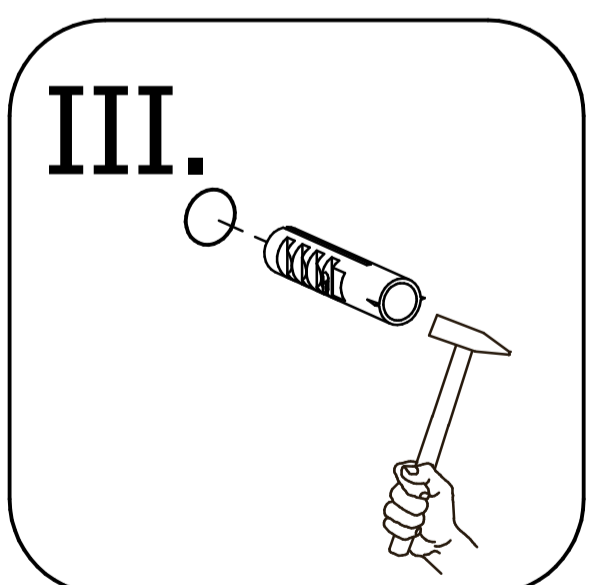
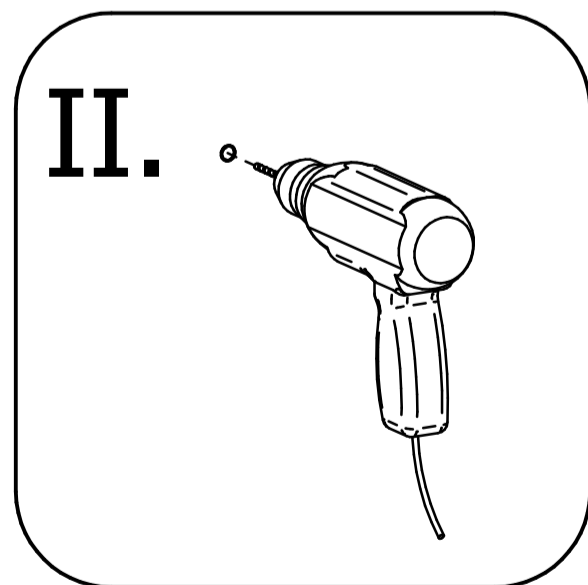
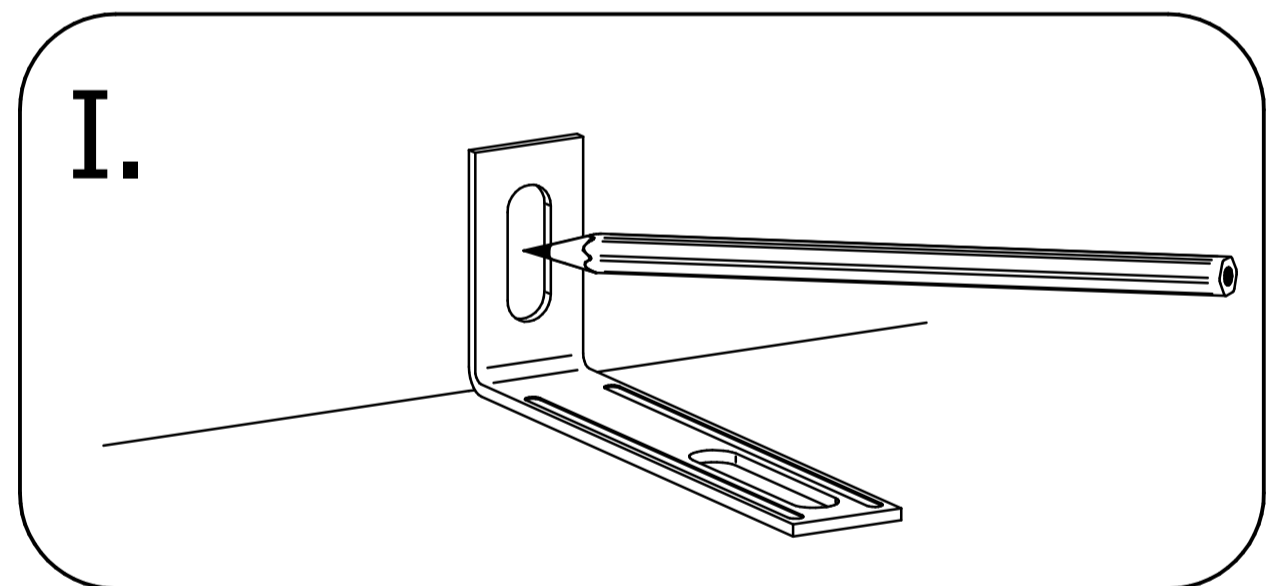
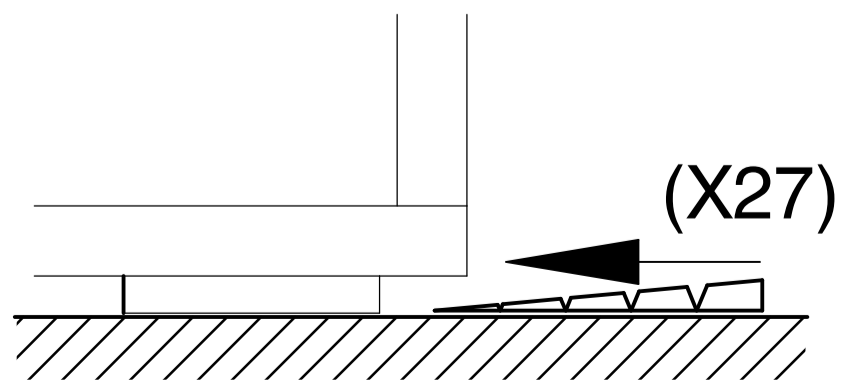
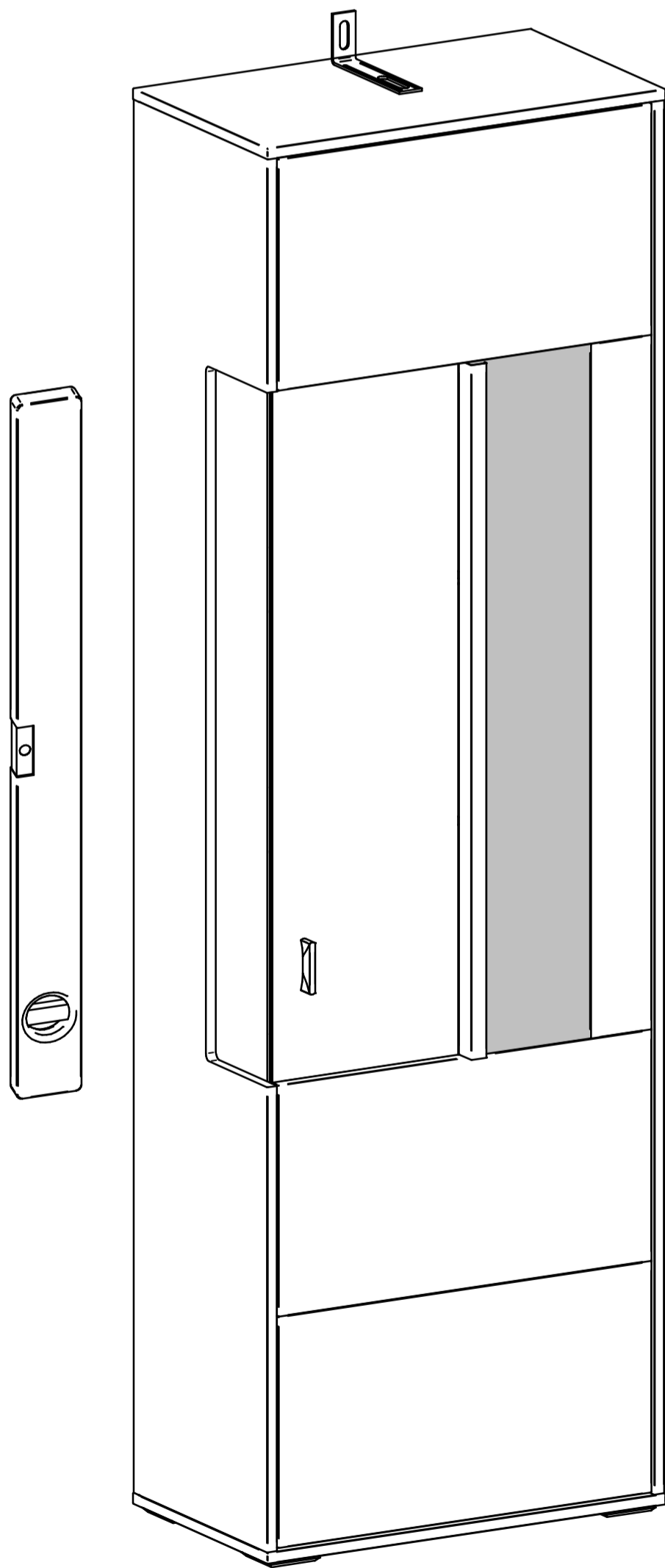
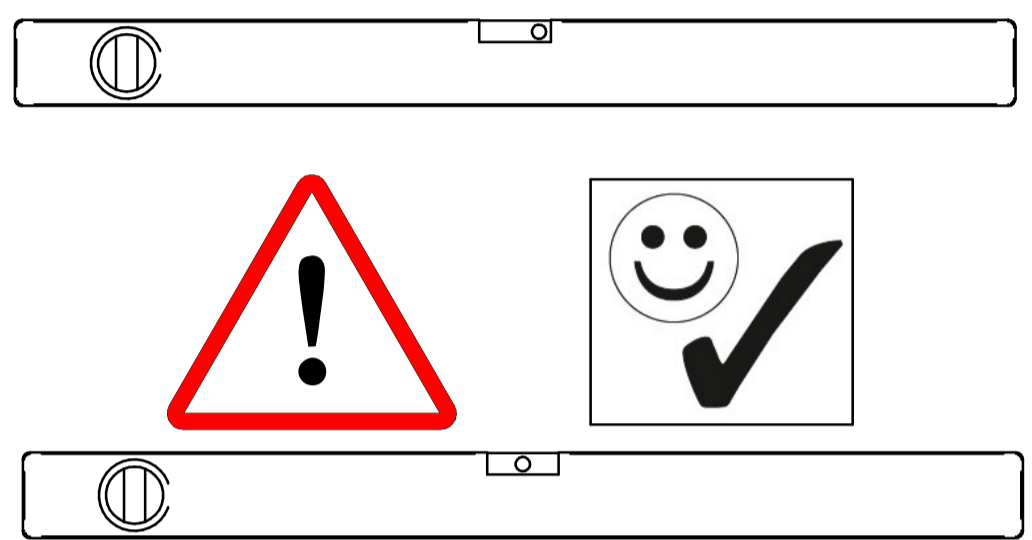
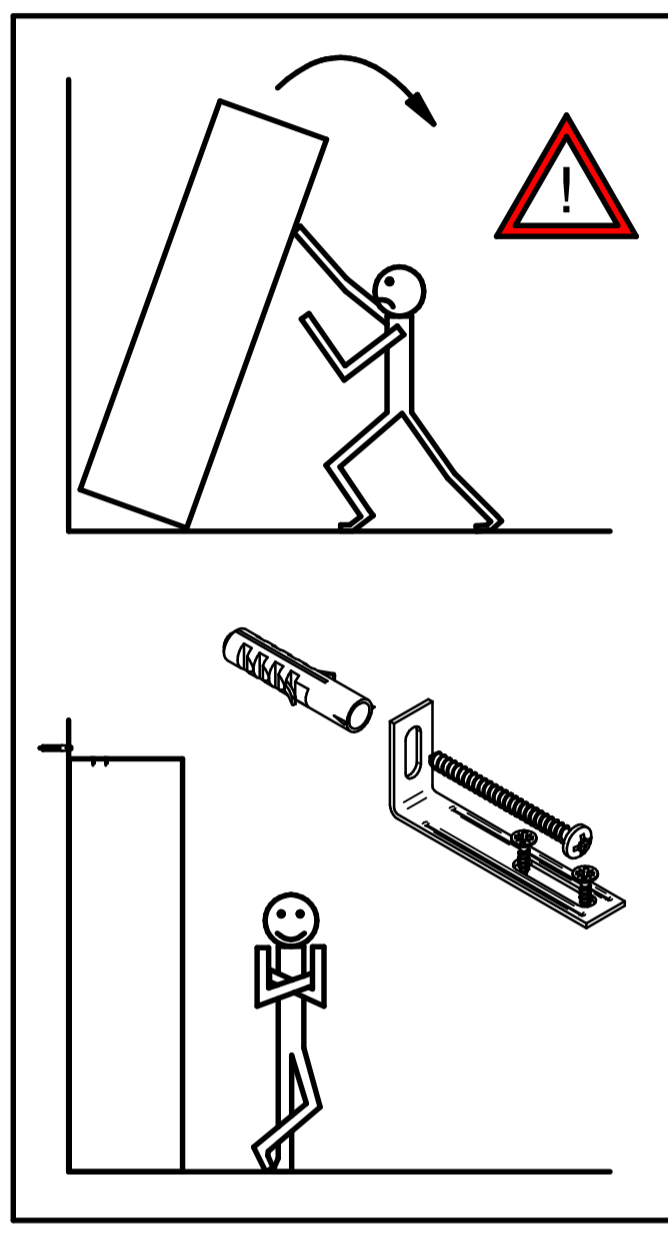
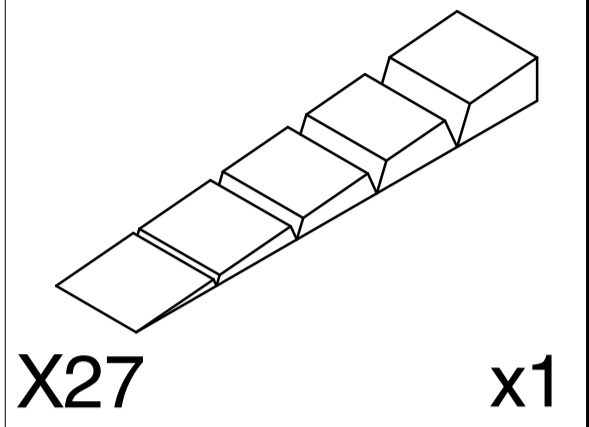
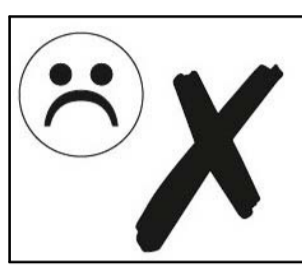


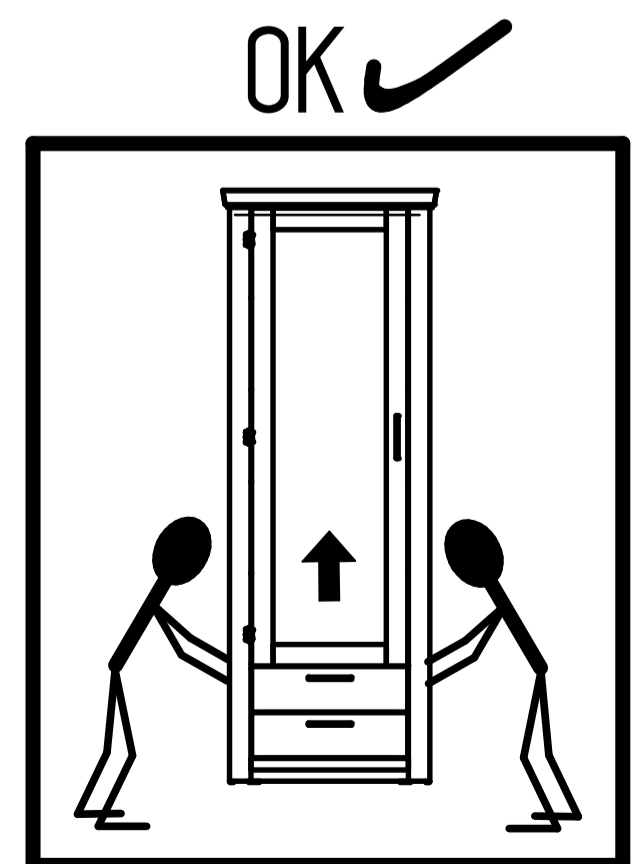
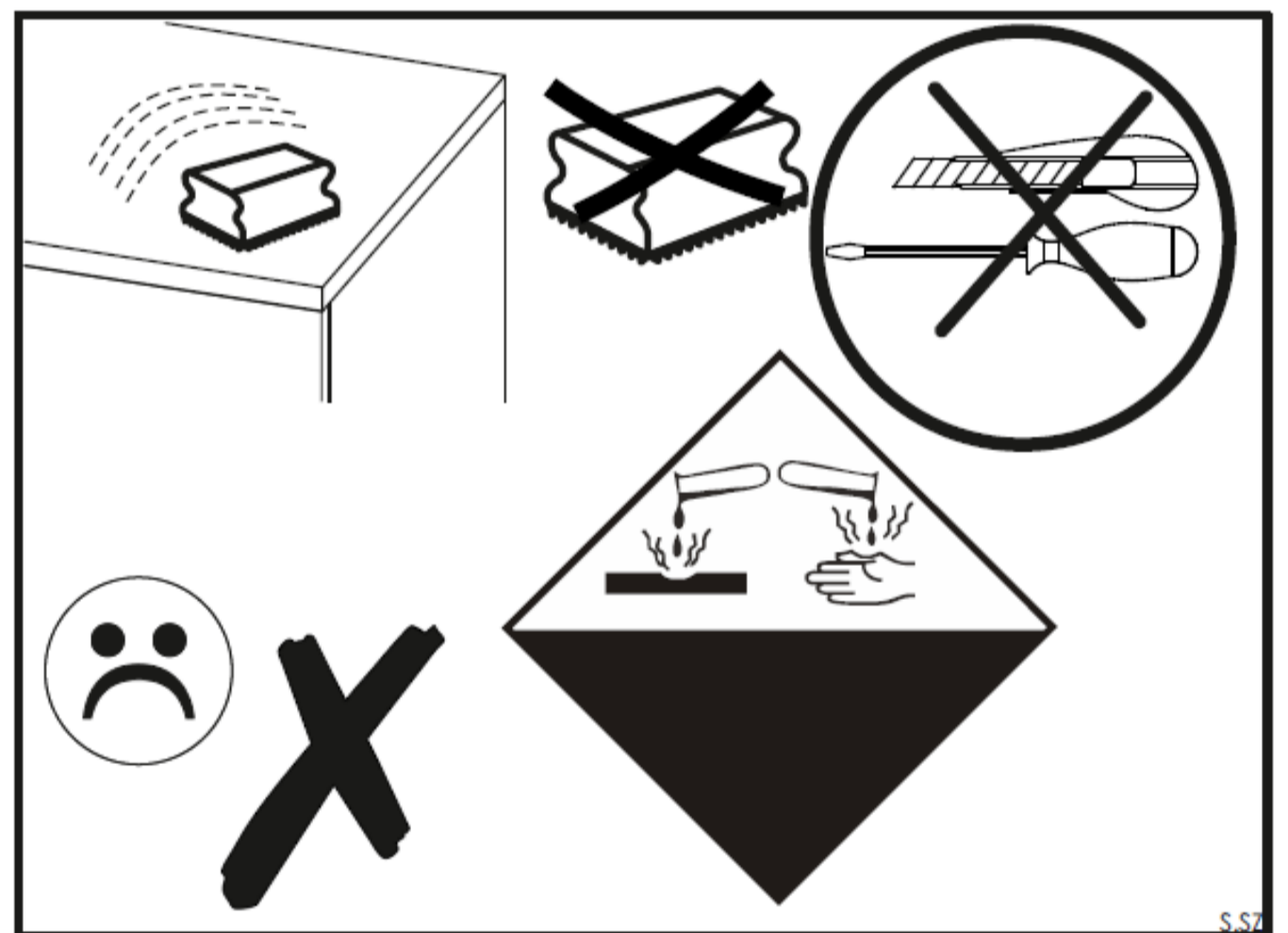
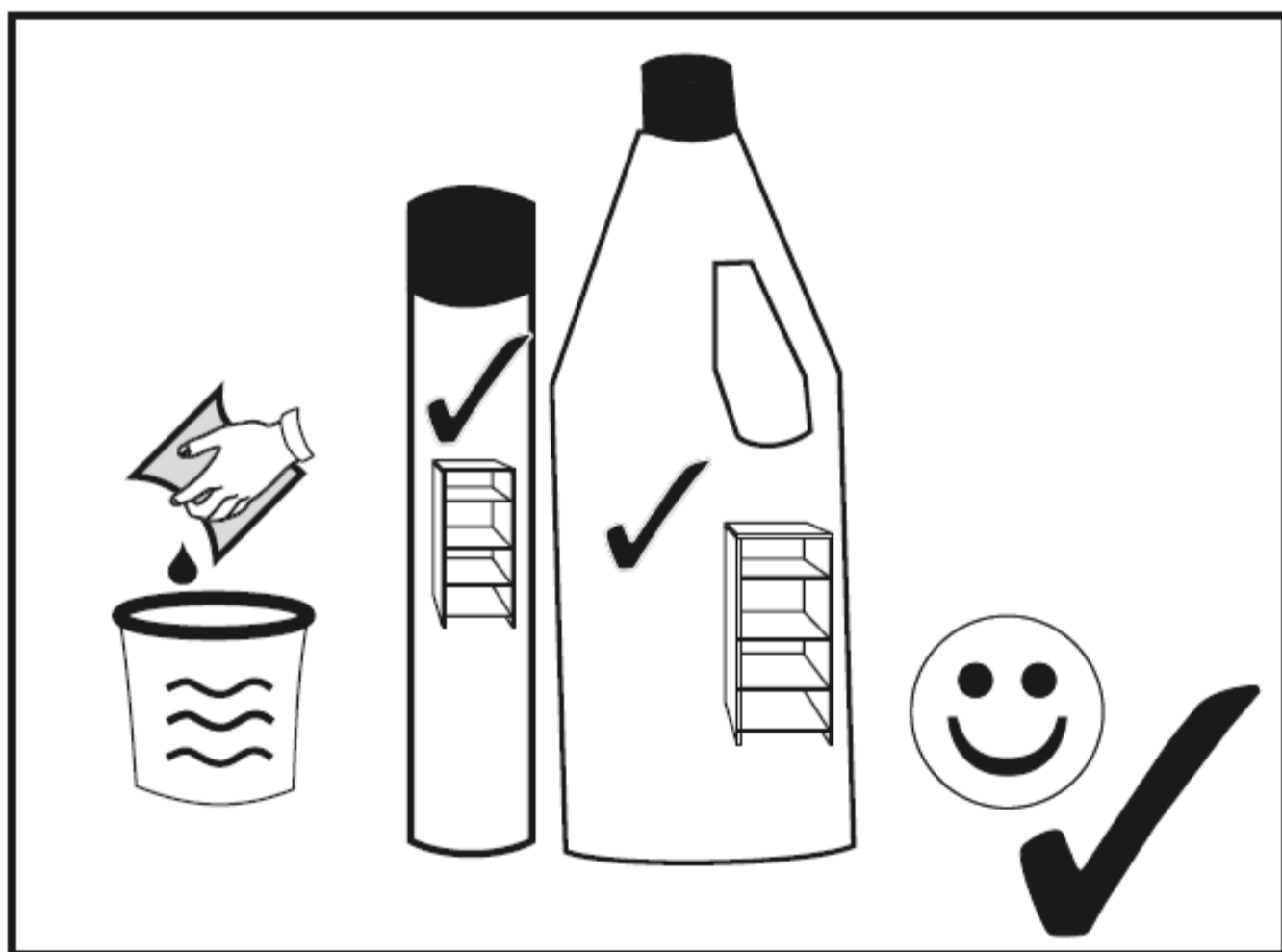
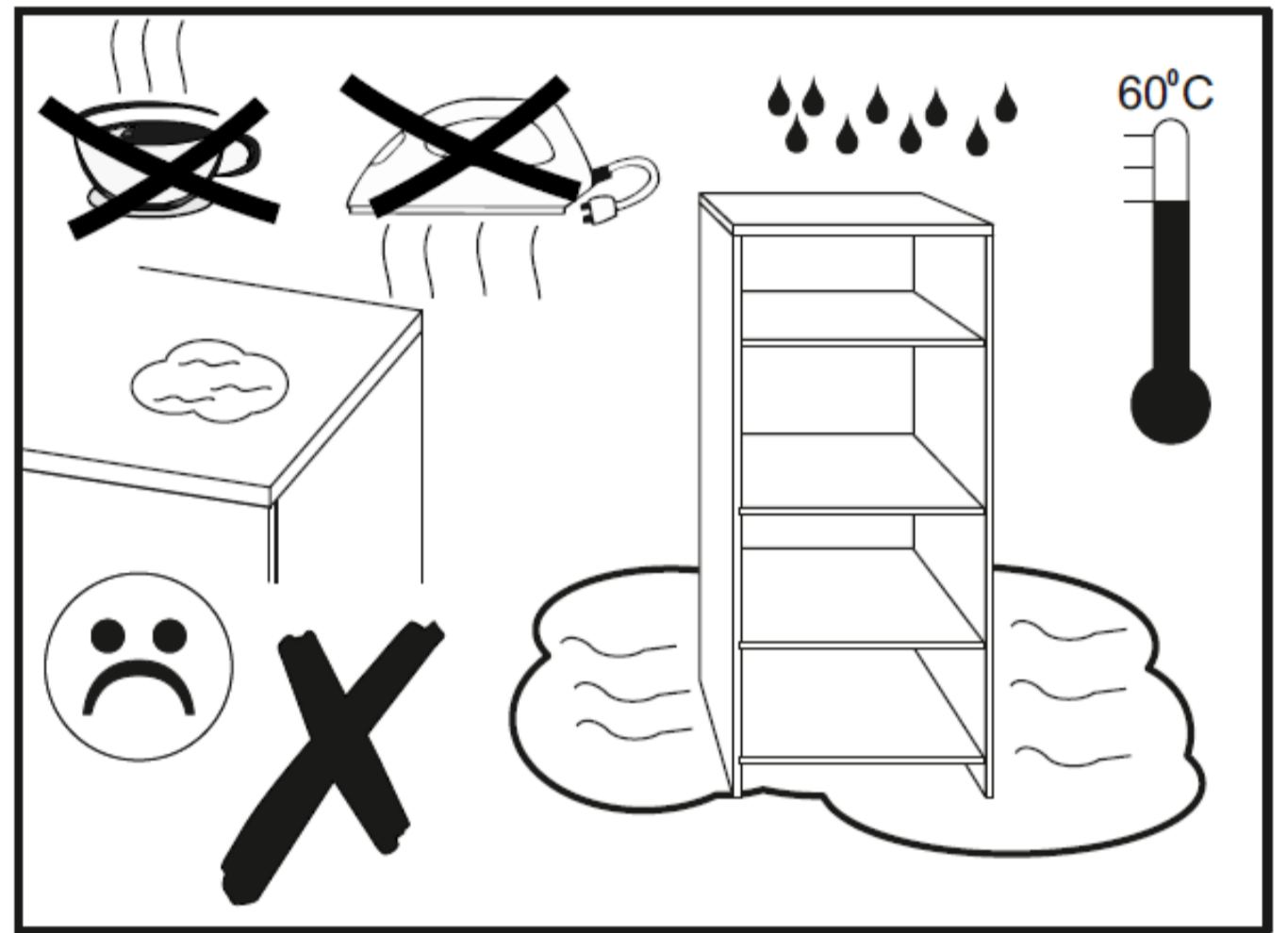
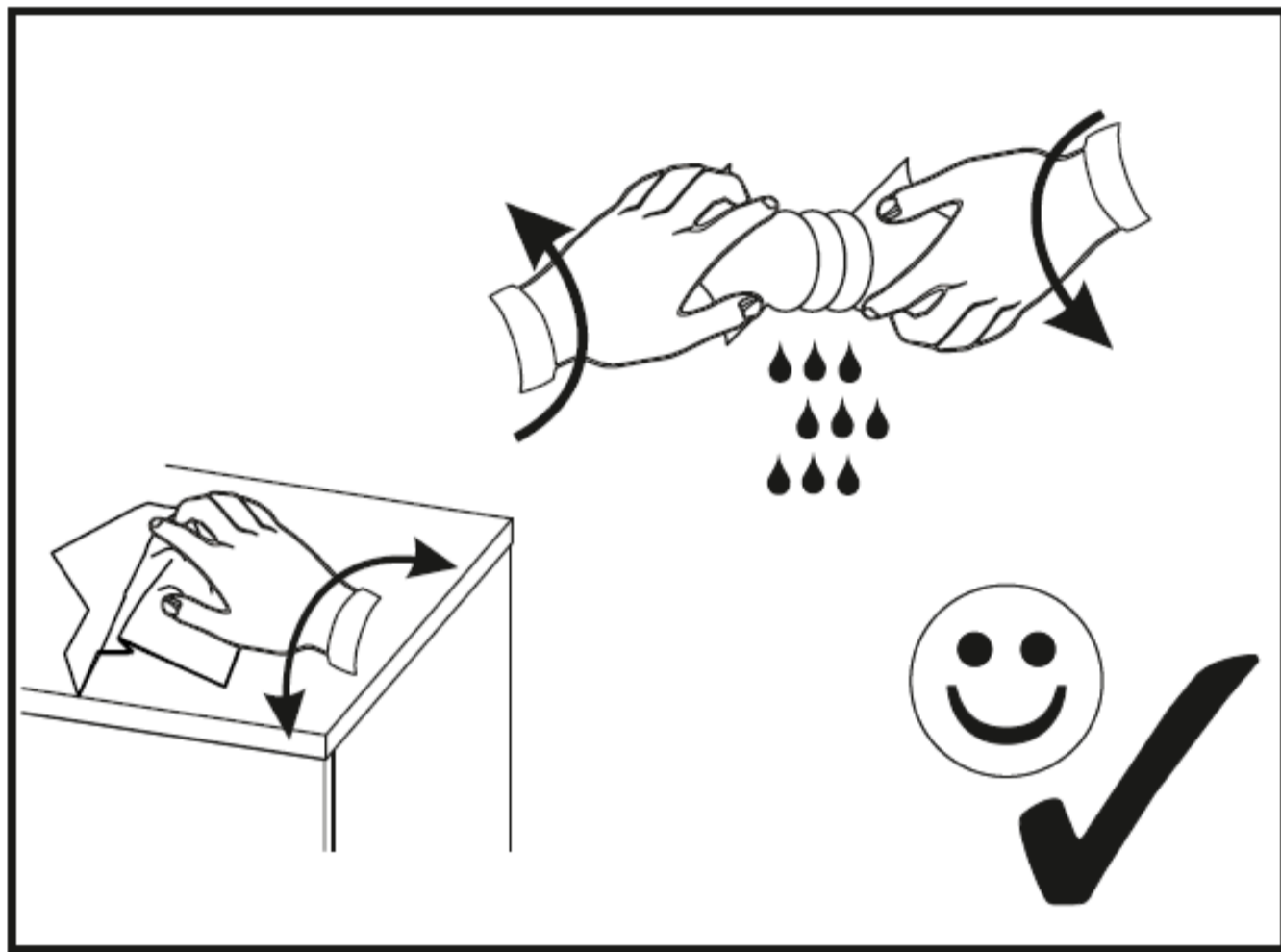
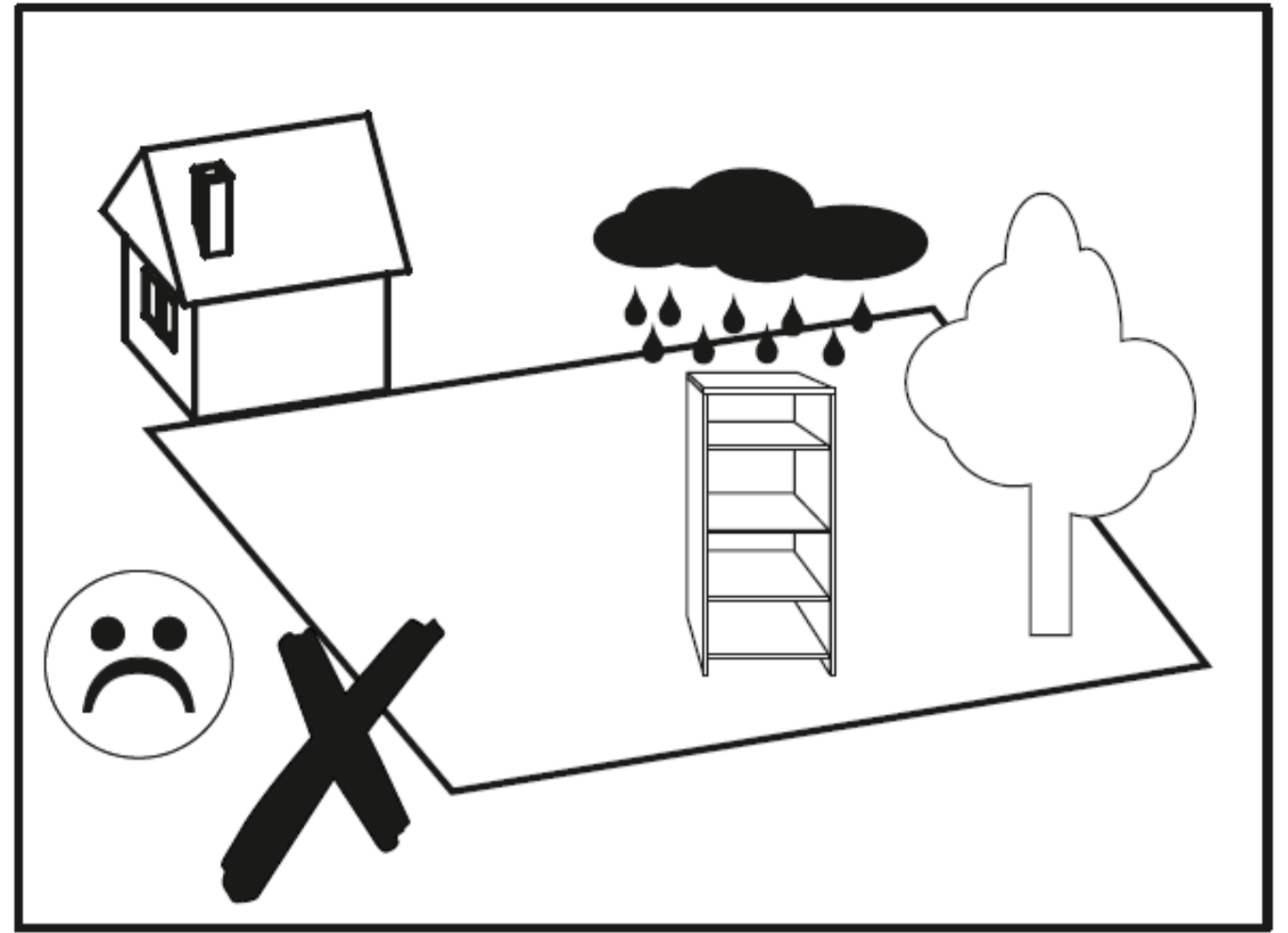
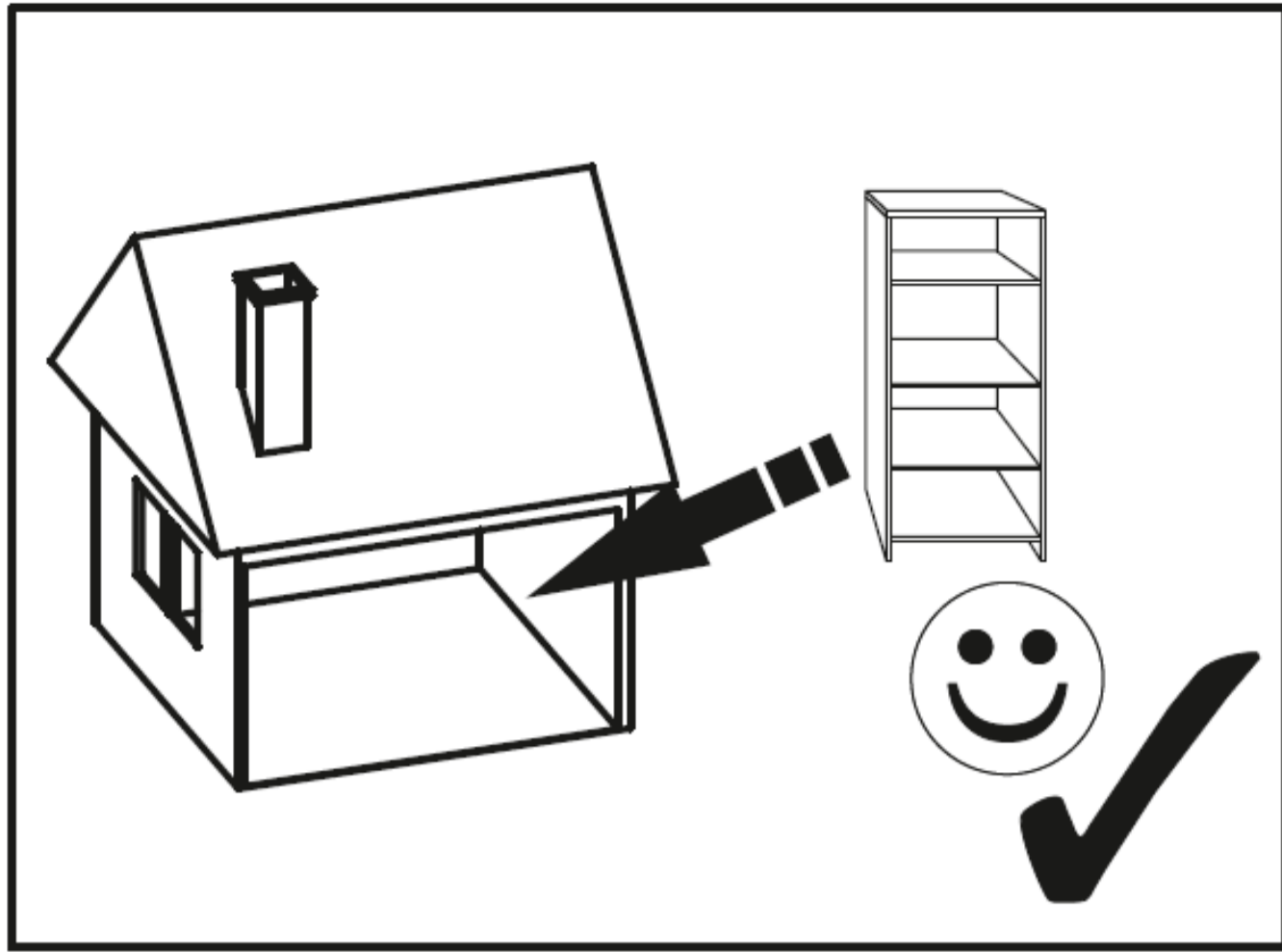
23

 C44	$\varnothing 6 \times 60$ x1	 X10	$\varnothing 10 \times 50$ x1	 M3	x1	 C2	x2
--	---------------------------------	---	----------------------------------	---	----	---	----



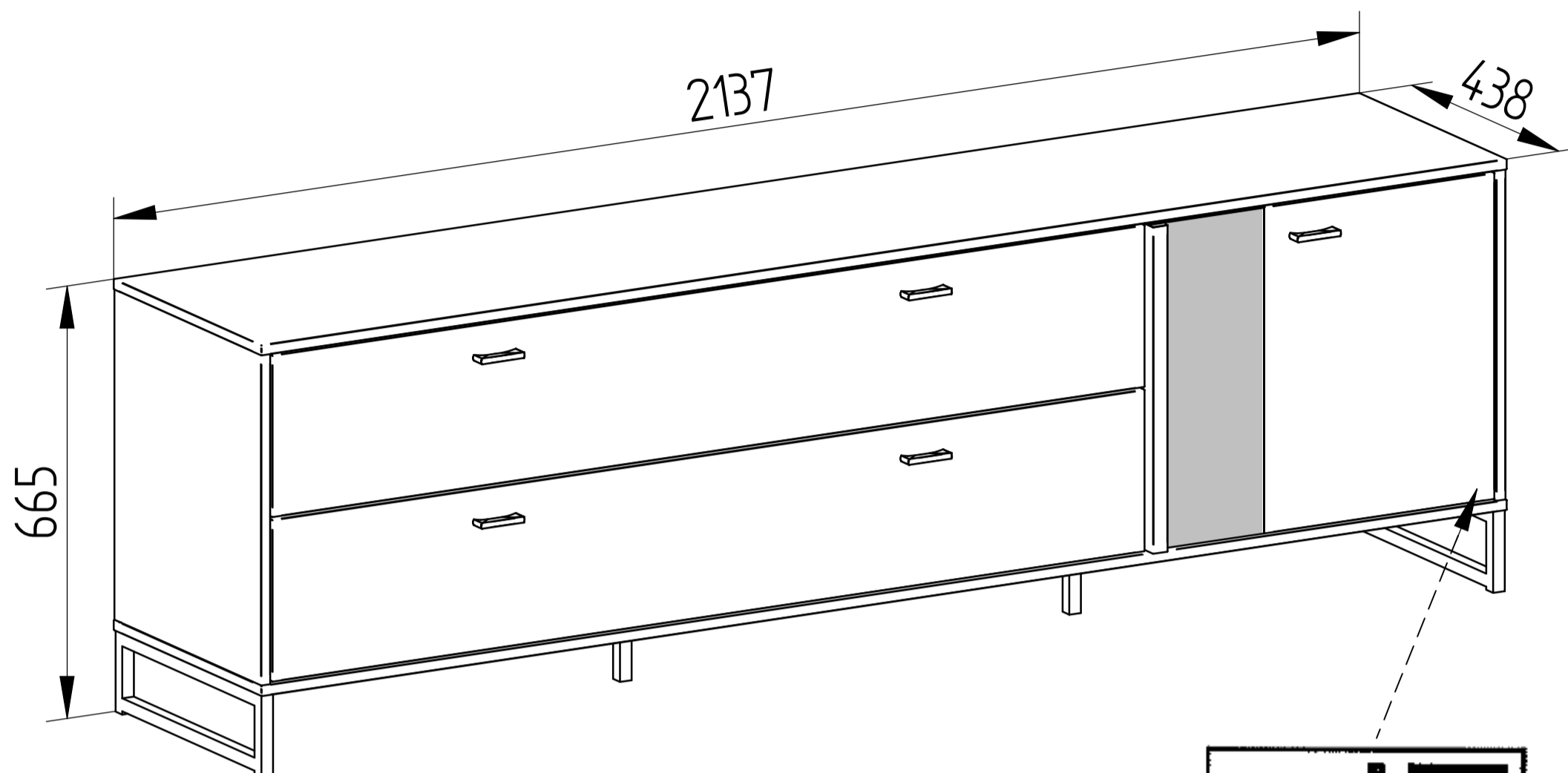
C44,X10 - Nicht in der Verpackung enthalten.
C44,X10 - Not included in packaging
C44,X10 - Nie je súčasťou balenia.
C44,X10 - Není součástí balení.
C44,X10 - Nie jest częścią opakowania



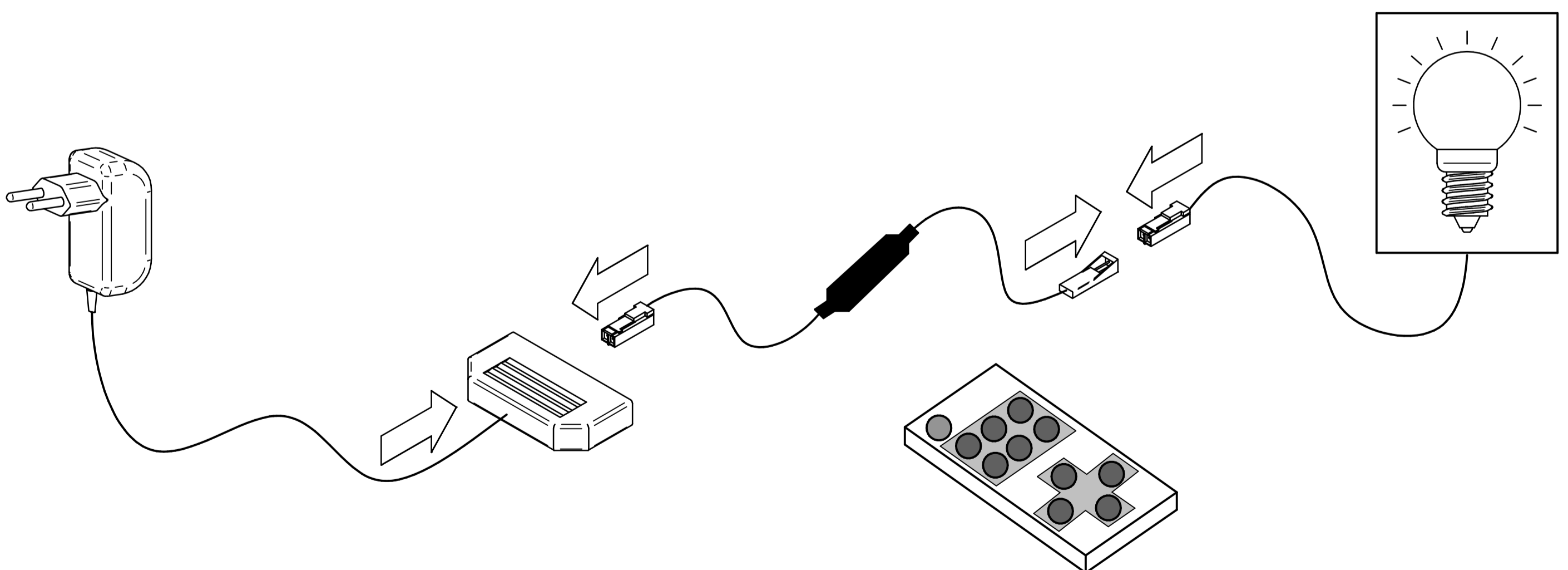
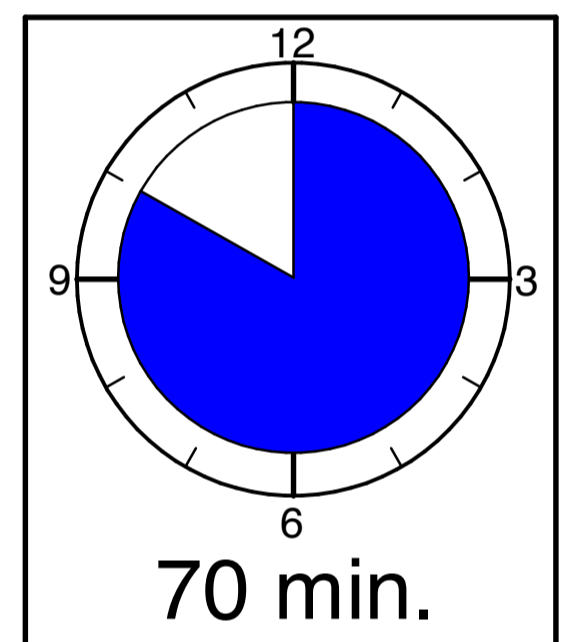
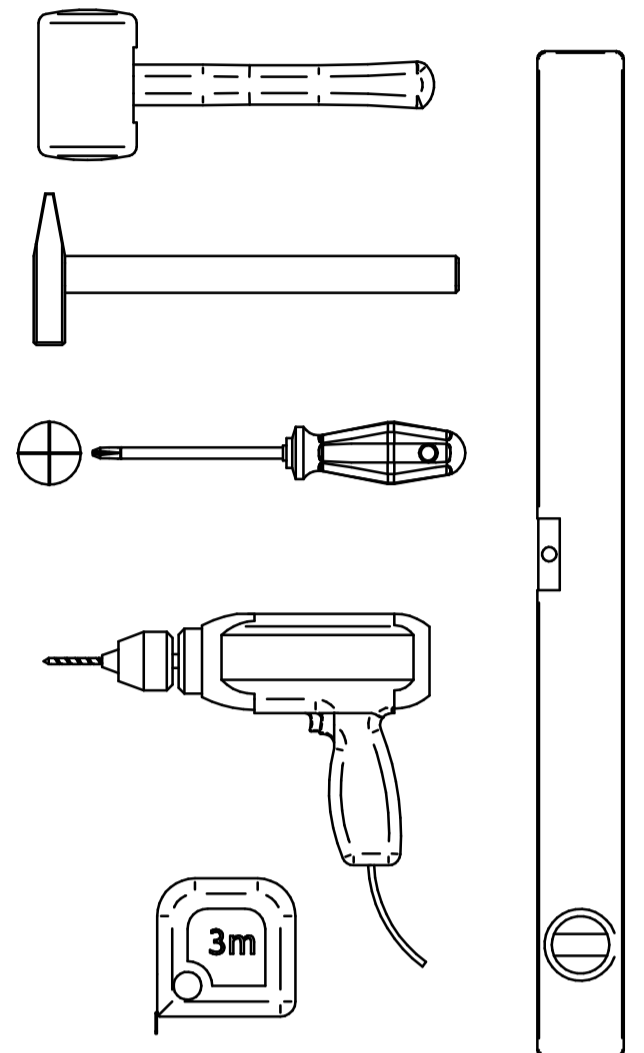
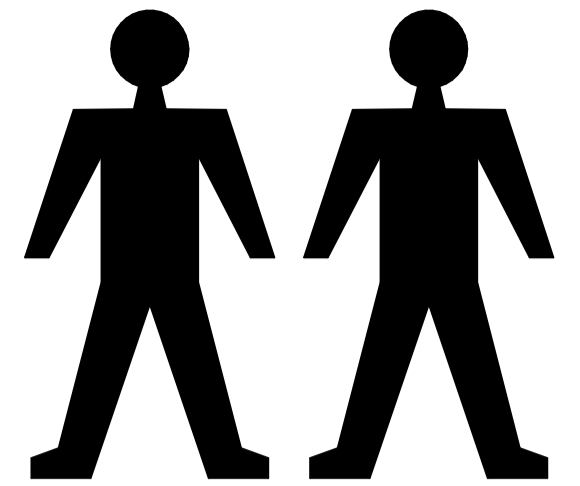


DELTONA 32

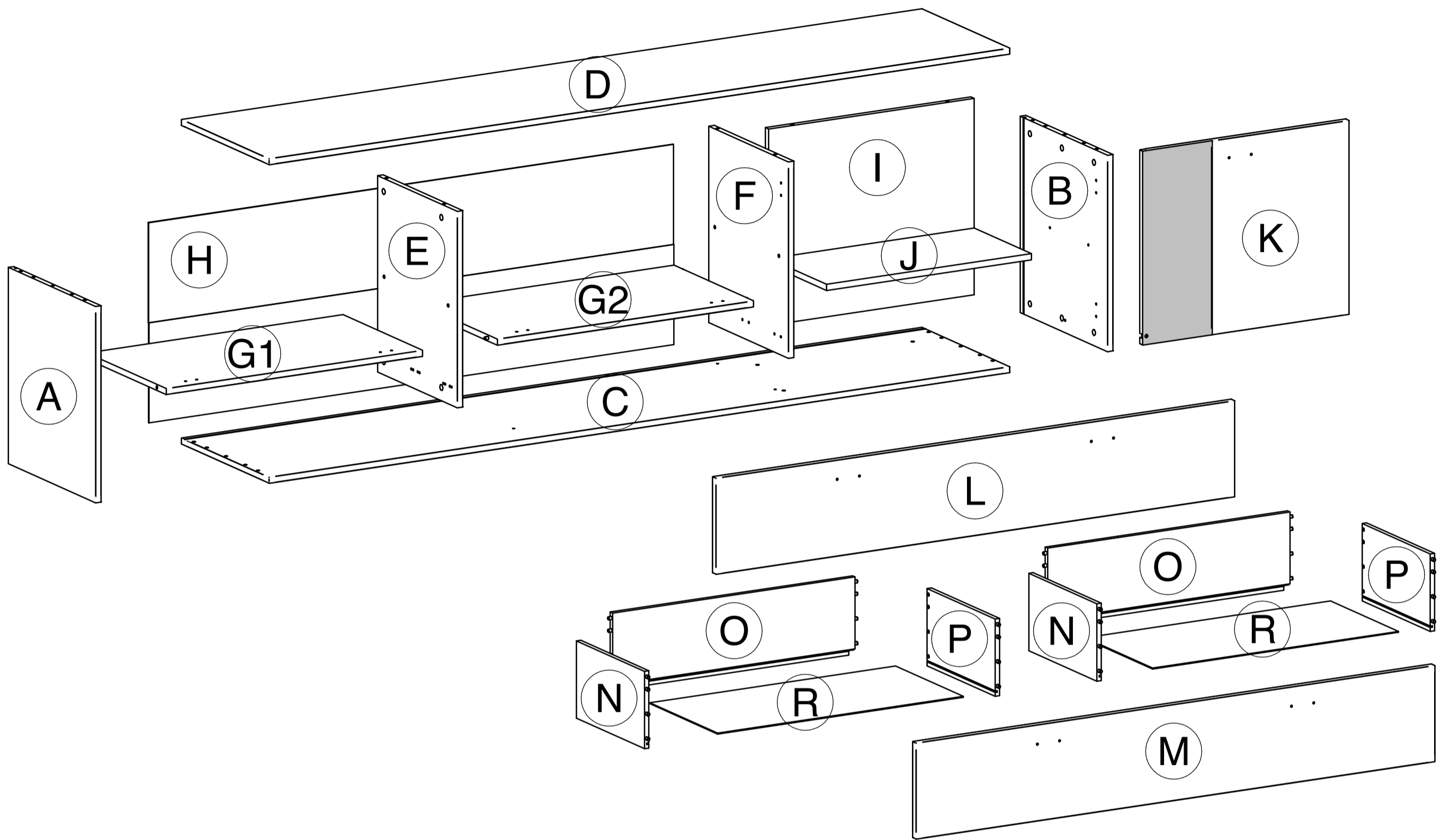
set one
by Musterring



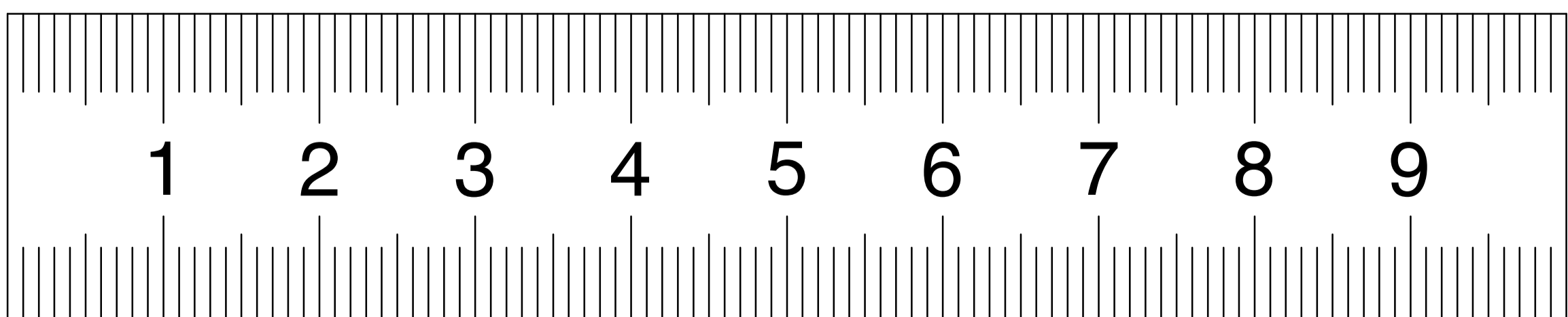
set one
by Musterring

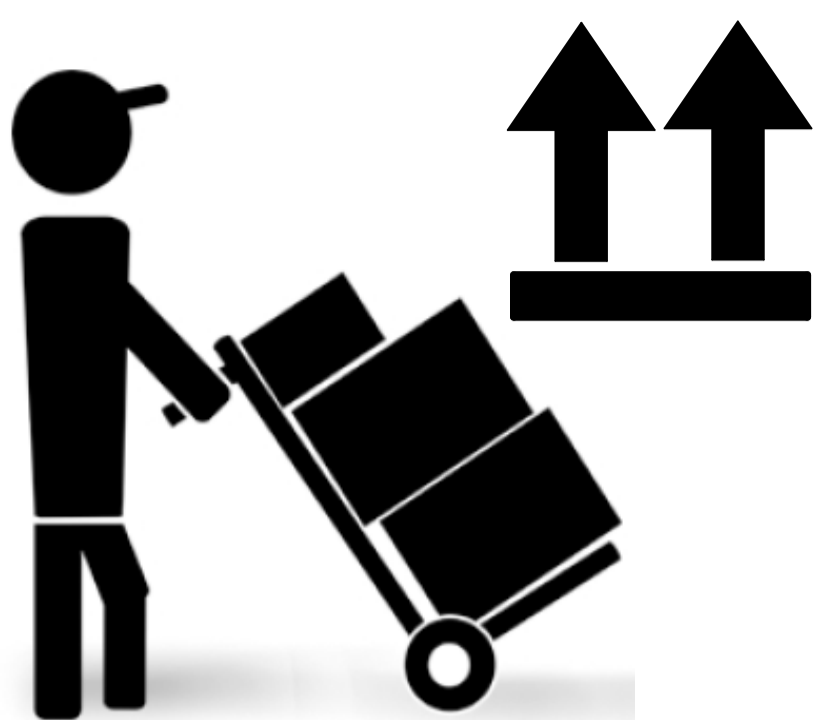


- DE - Dieses Produkt enthält Lichtquellen der Energieeffizienzklasse „F“
 GB - This product contains light sources with energy efficiency class "F"
 SK - Tento produkt obsahuje zdroje svetla energetickej triedy „F“
 CZ – Tento produkt obsahuje světelné zdroje třídy energetické účinnosti "F"
 PL – Ten produkt zawiera źródła światła o klasie efektywności energetycznej „F”

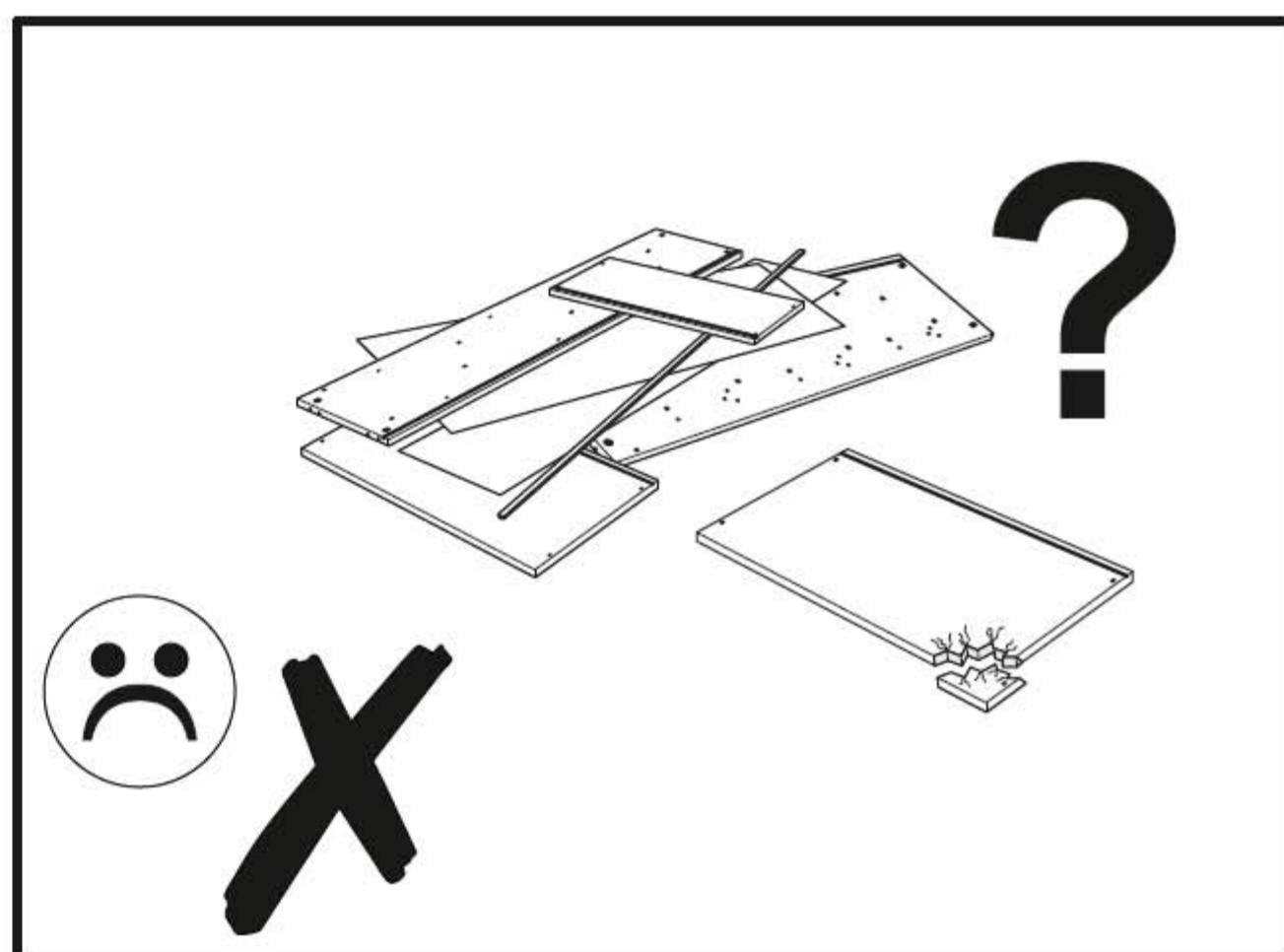
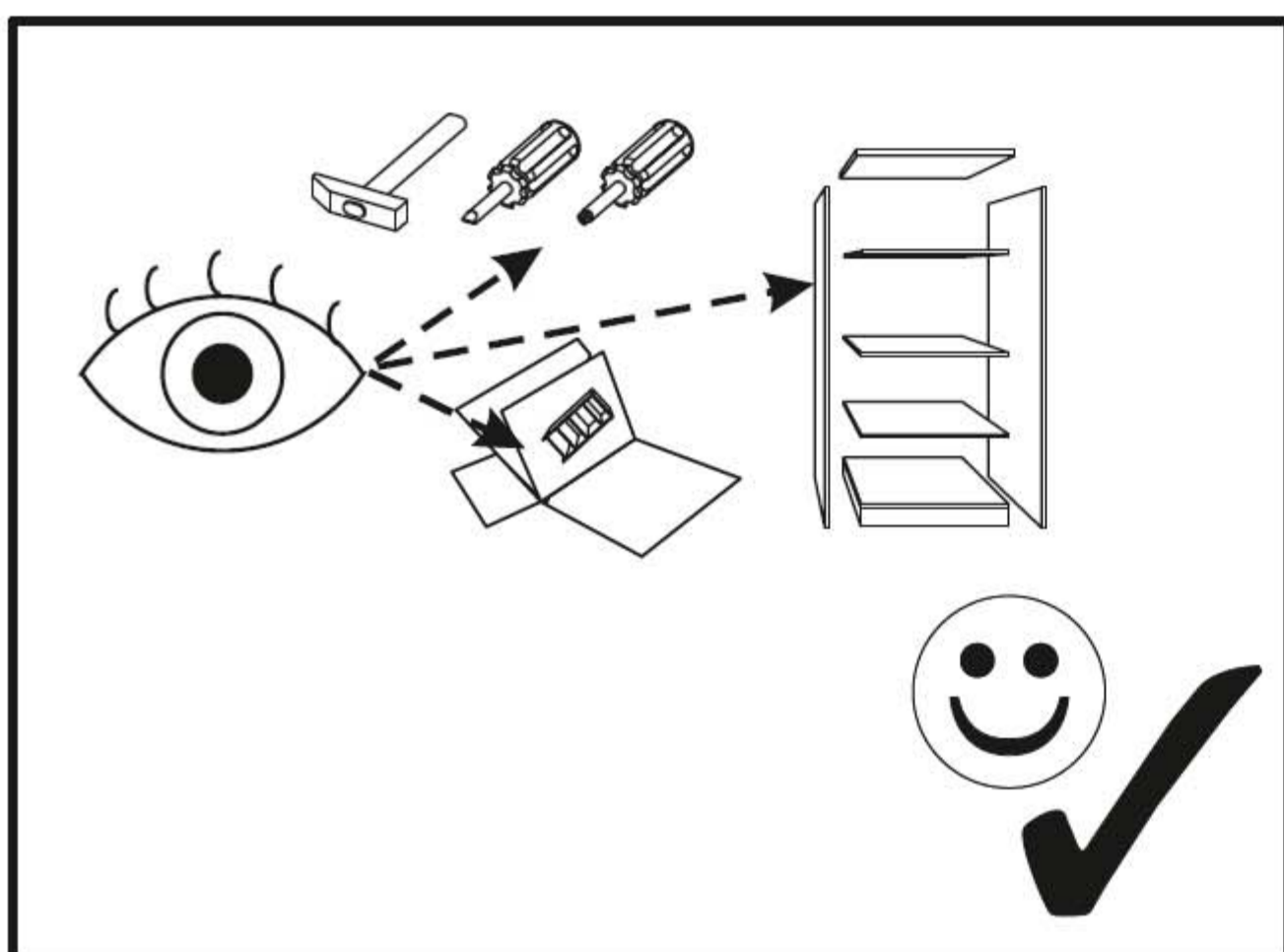
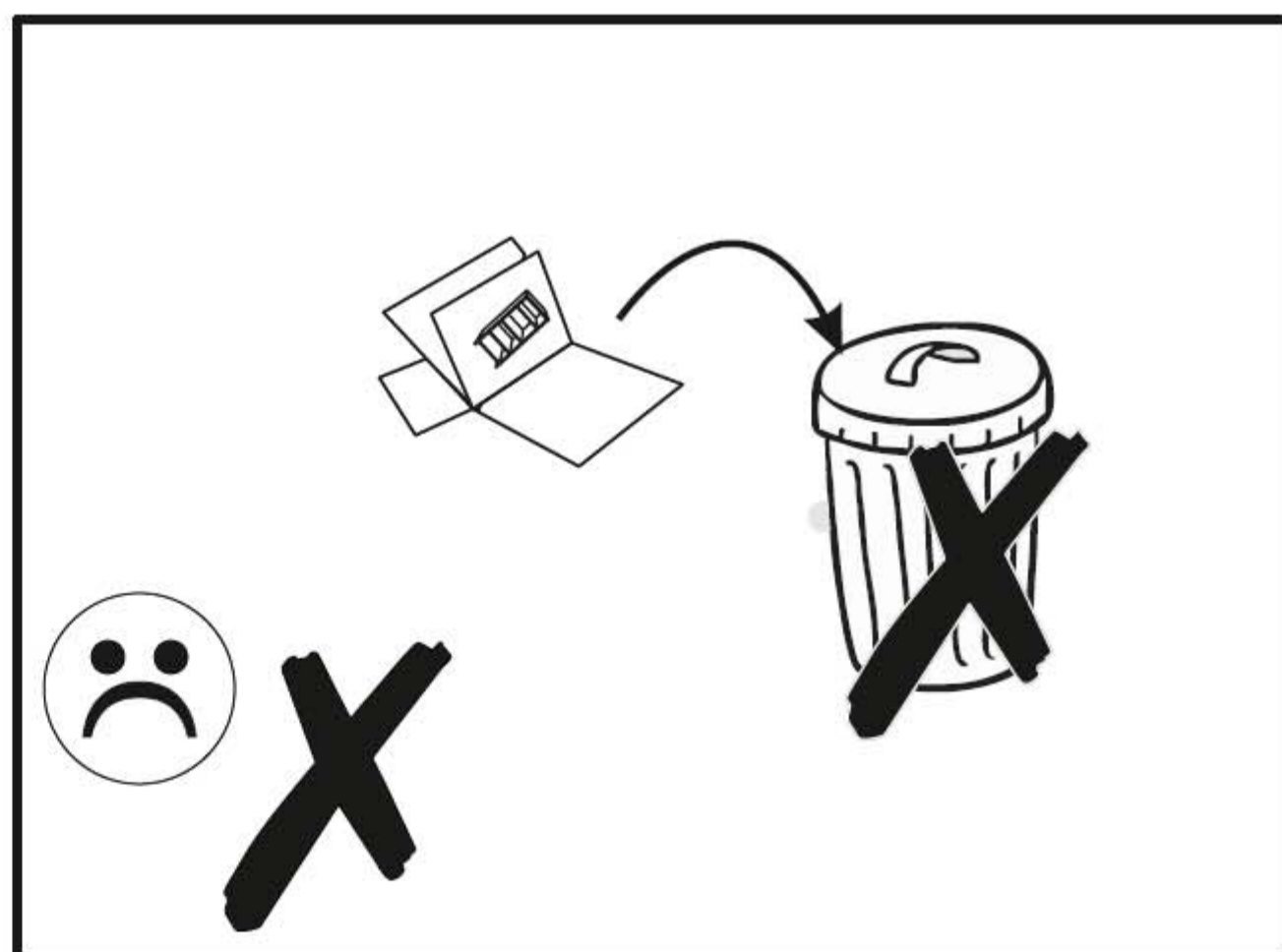
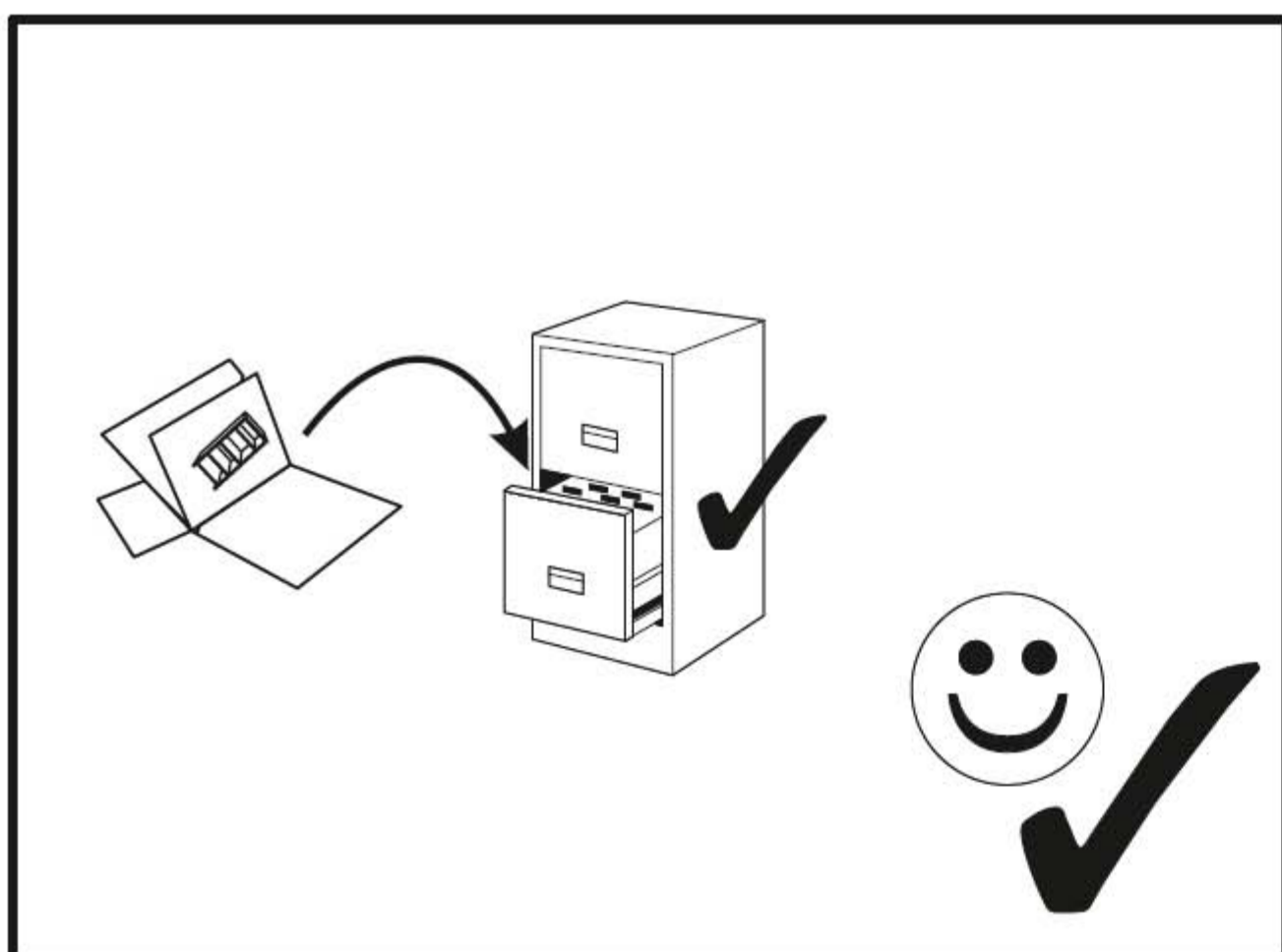
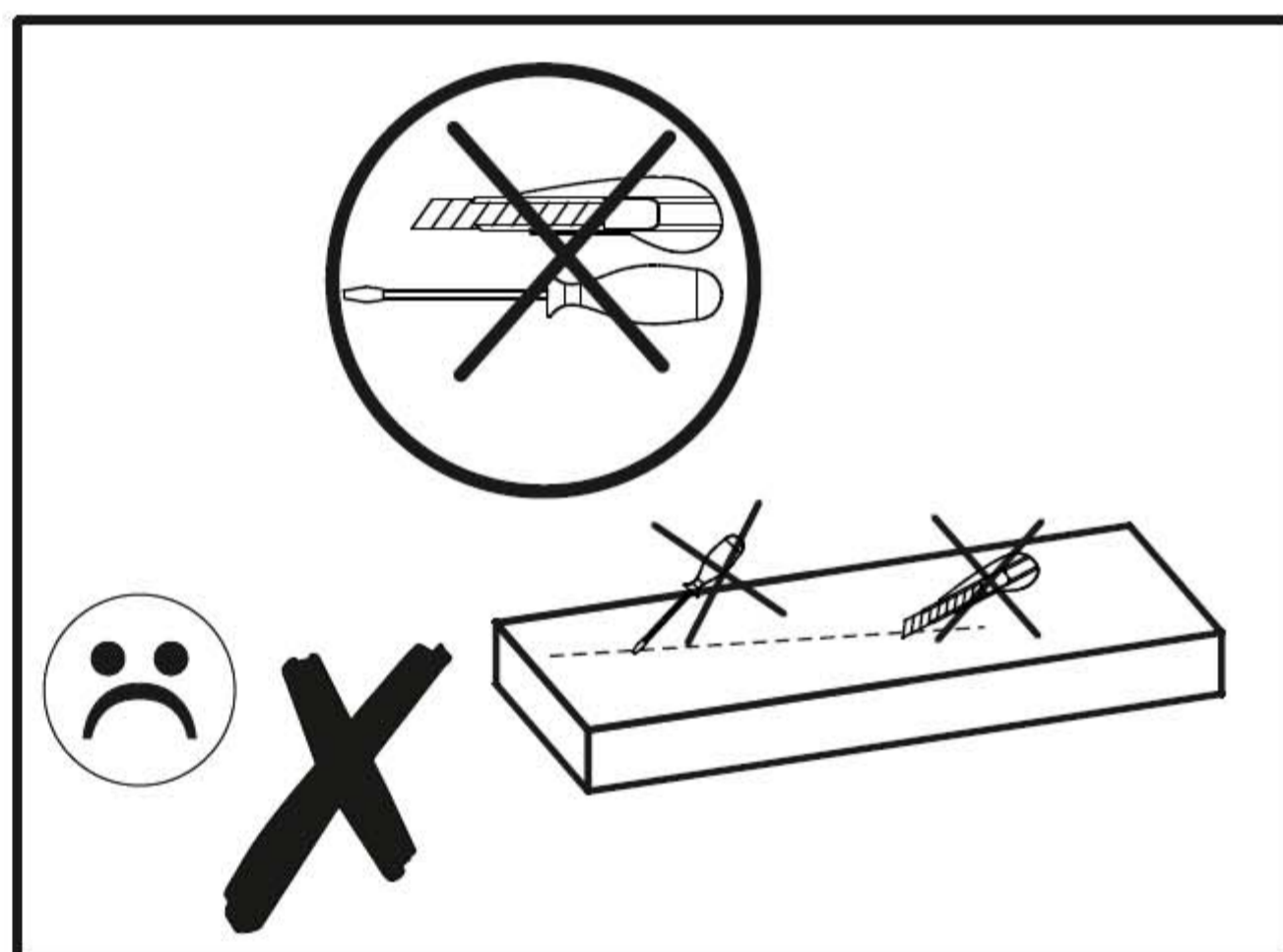
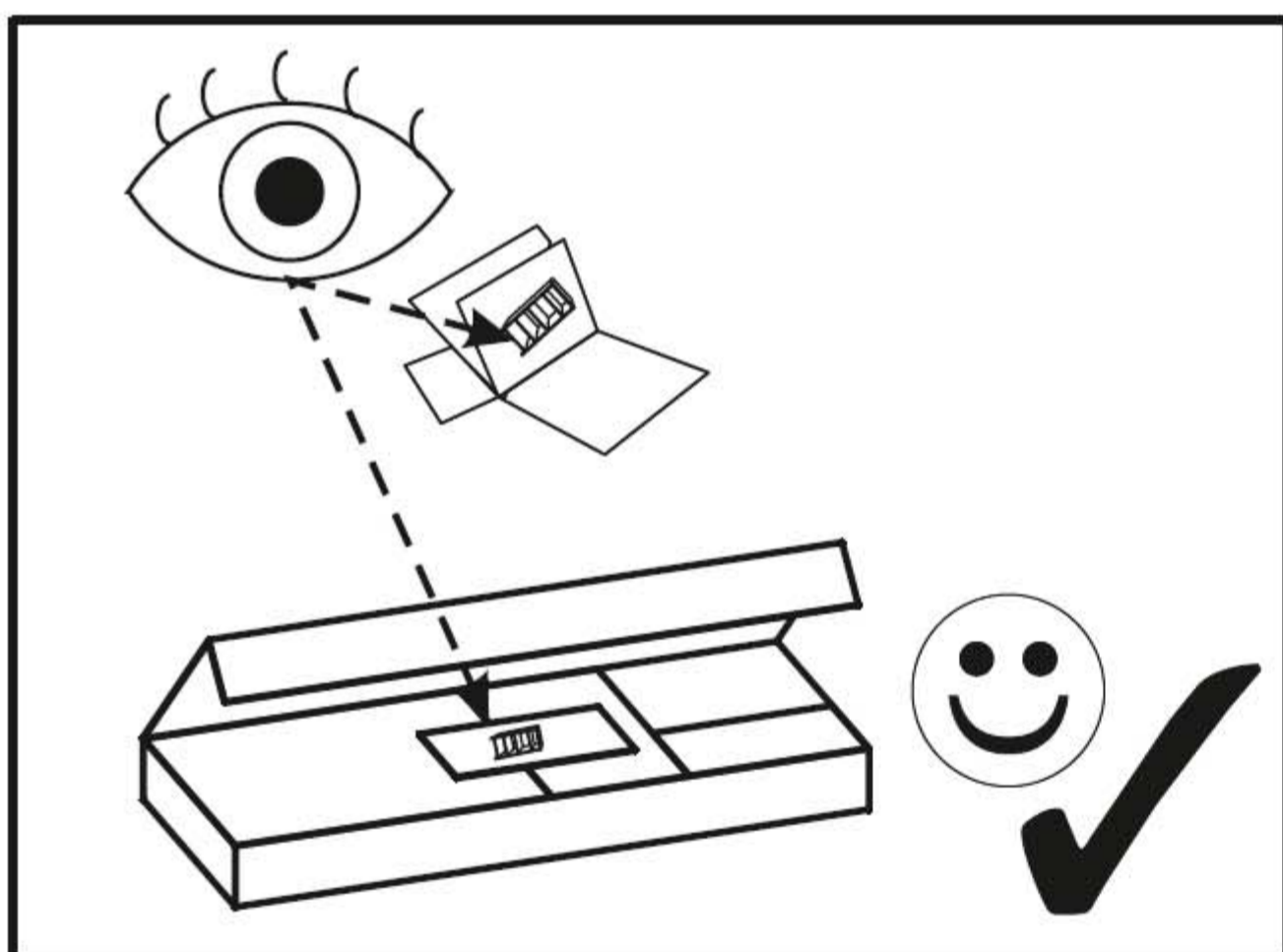


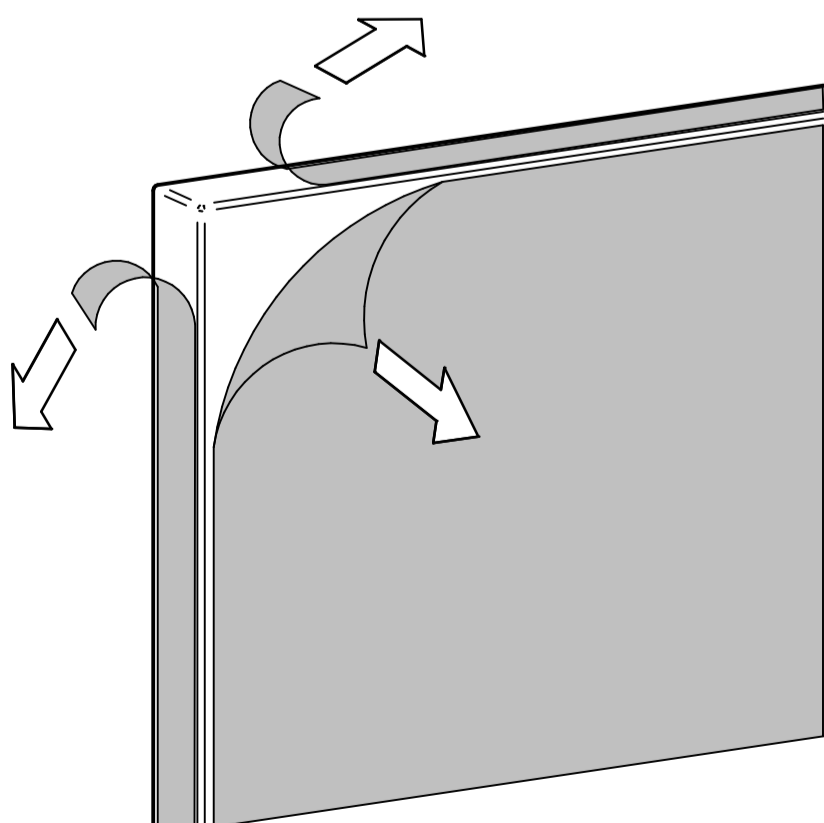
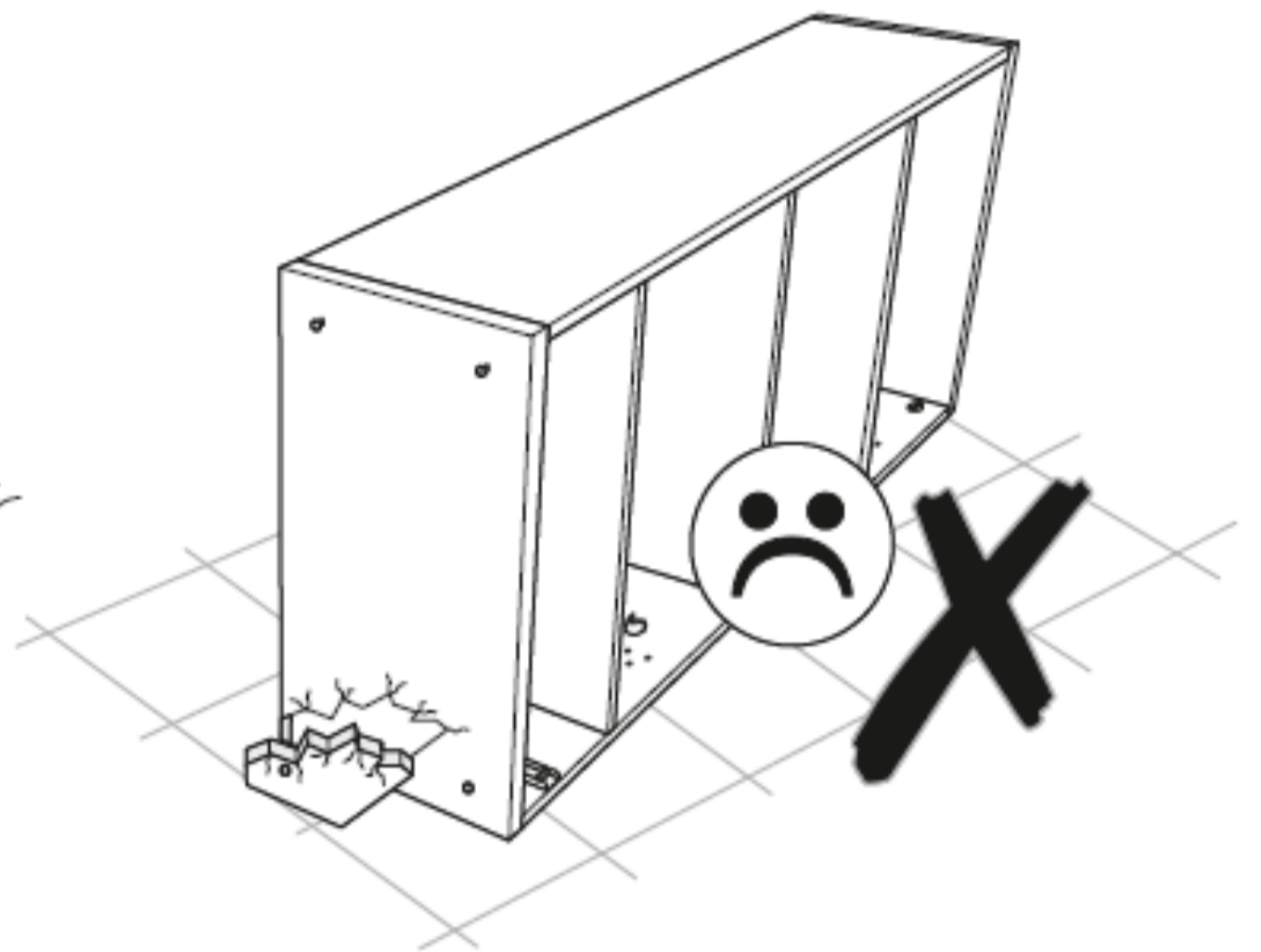
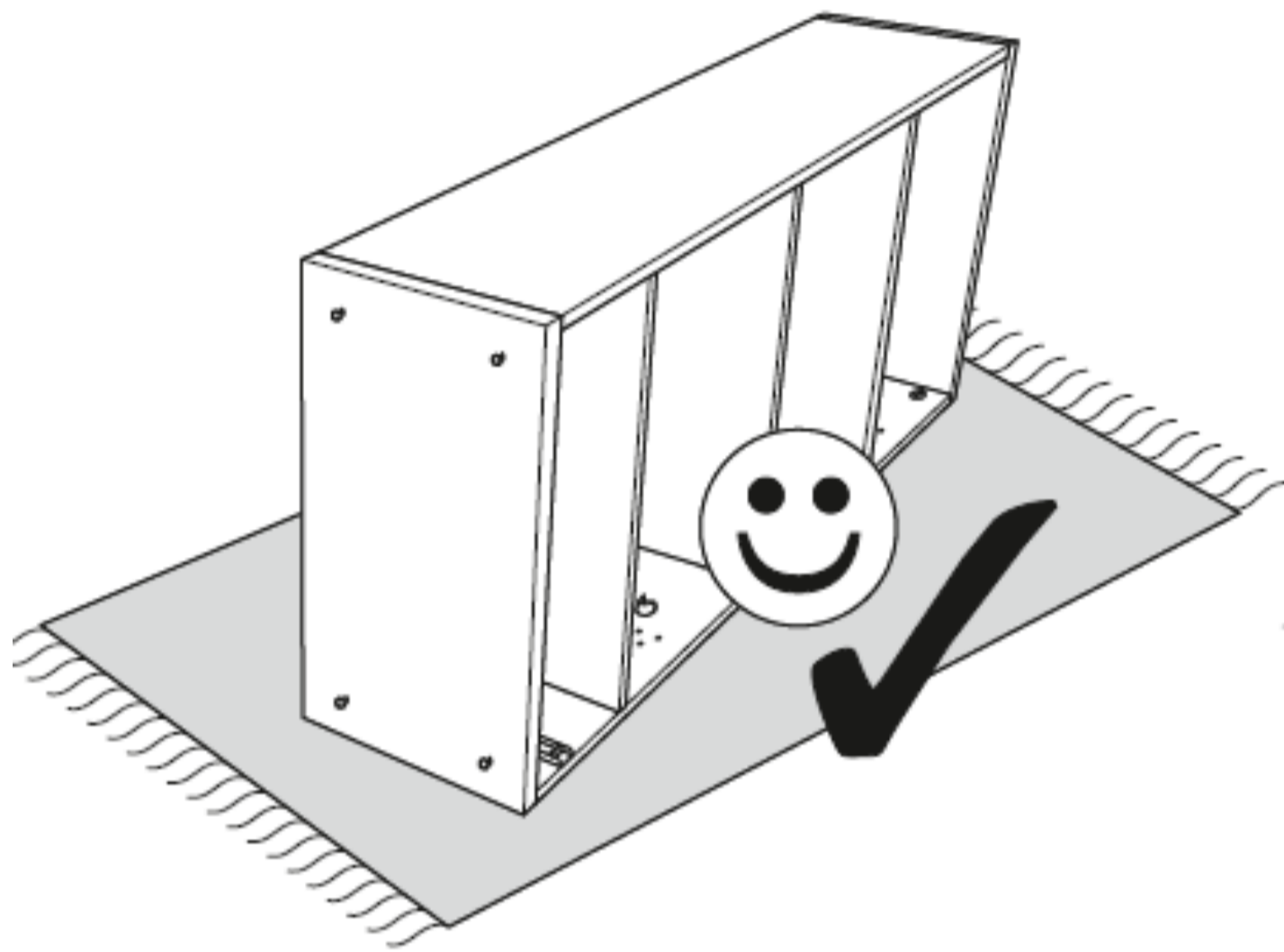
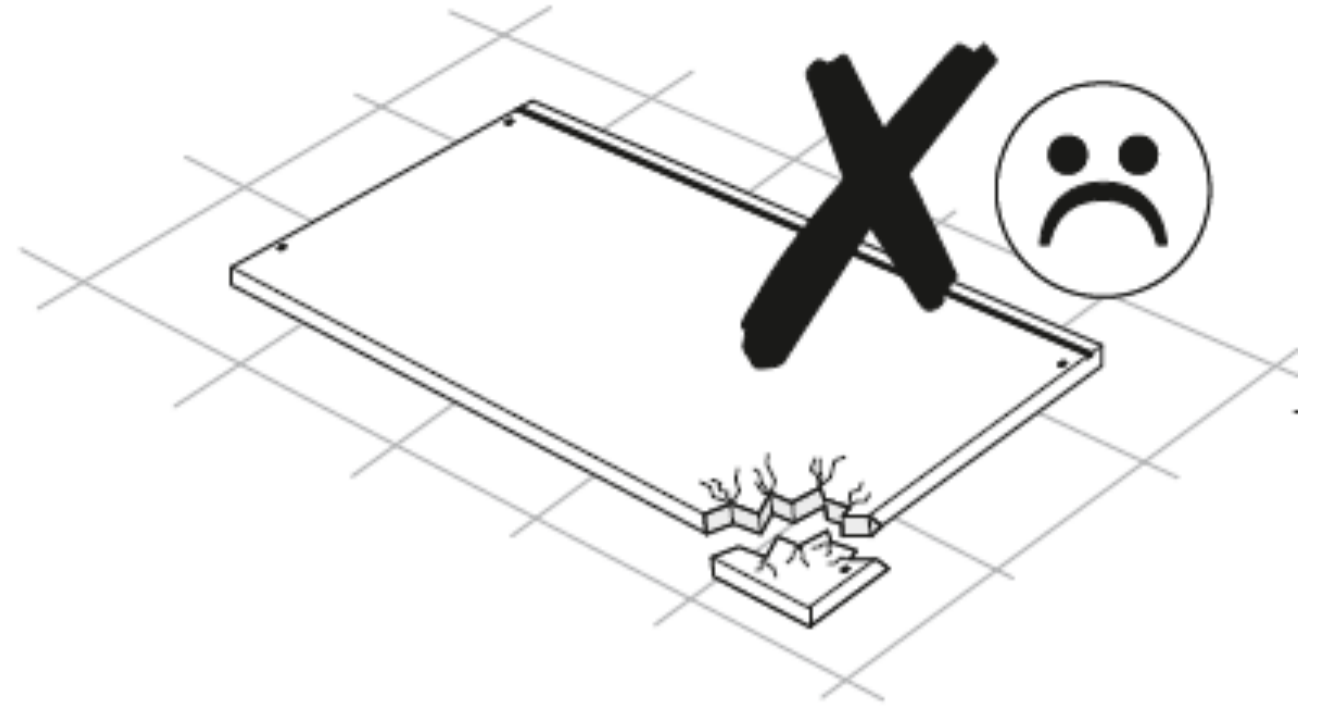
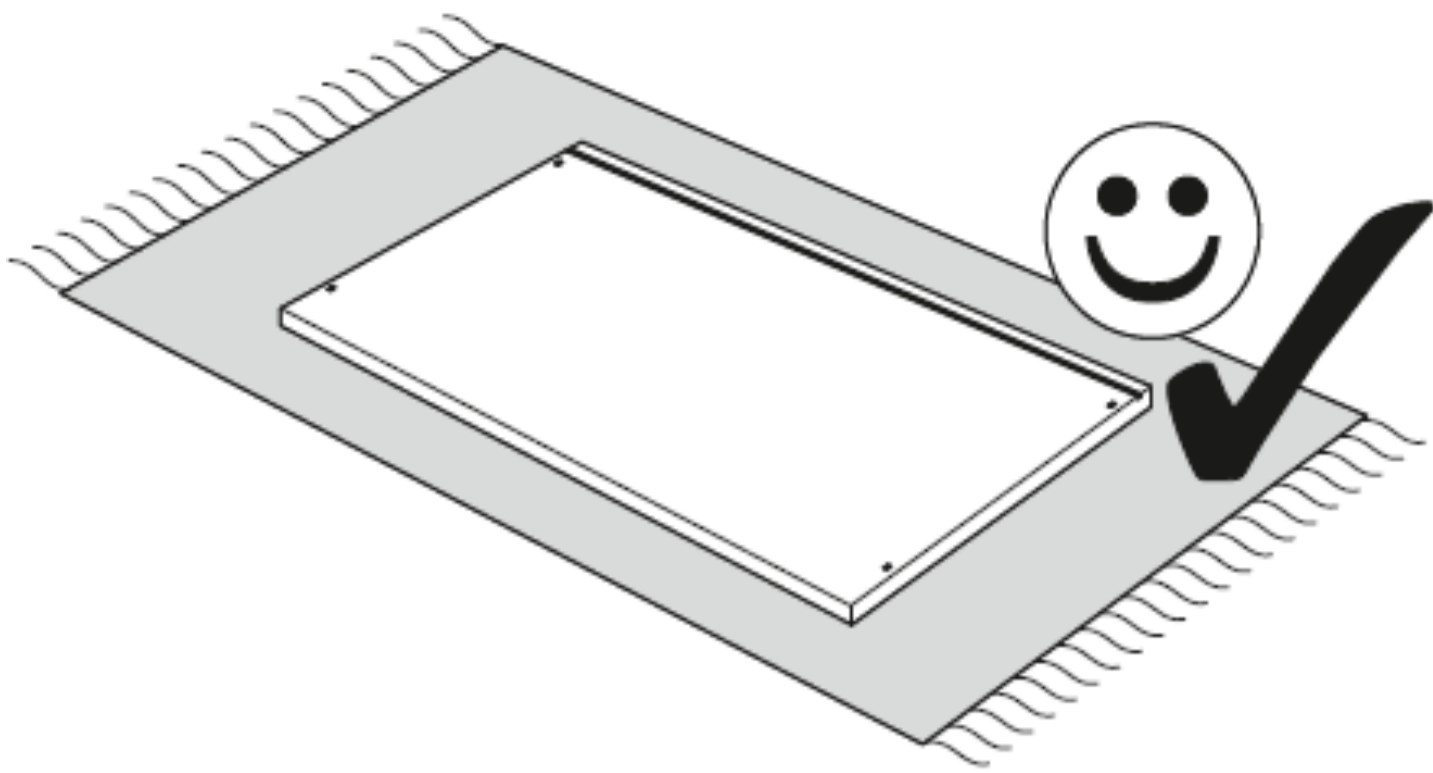
Typ_32						Typ_32					
P.c.	Teil Part Dielec Díl Część	Stärke Size Hrúbka Tloušťka Grubość	Breite Width Šírka Šírka Szerokość	Länge Lenght Dĺžka Délka Długość	Stck Pcs Ks Szt	P.c.	Teil Part Dielec Díl Część	Stärke Size Hrúbka Tloušťka Grubość	Breite Width Šírka Šírka Szerokość	Länge Lenght Dĺžka Délka Długość	Stck Pcs Ks Szt
A	bokL_Typ_32	16	436	508	1	J	polica_Typ_32	16	286	591	1
B	bokP_Typ_32	16	436	508	1	K	dvereP_Typ_32	18	595	502	1
C	dno_Typ_32	16	438	2137	1	L	dvere_skl_Typ_32	18	249	1497	1
D	strop_Typ_32	16	438	2137	1	M	celo_zas_Typ_32	18	249	1497	1
E	mstZV_L_Typ_32	16	398	508	1	N	bokL_zas_340	12,5	200	340	2
F	mstZV_P_Typ_32	16	398	508	1	O	chrbat_zas_699	12,5	200	699	2
G1,G2	mstV_Typ_32	16	397	739	2	P	bokP_zas_340	12,5	200	340	2
H	chrbat_FALT_Typ_32	2,5	1514	259	2	R	dno_zas_339x709	2,5	339	709	2
I	chrbat_P_Typ_32	16	593	508	1						





Výrobca/Hersteller/Producer
DECODOM, spol. s r.o.
Pílska 7
955 13 Topoľčany
Slovenská republika / Slowakei / Slovak republic
info@decodom.sk





HINWEIS:

Alle Frontteile sind mit einer Schutzfolie geschützt, die erst nach einer erfolgreichen Montage vom Kunden entfernt wird. Nach der Entfernung der Folie darf die Hochglanzoberfläche erst nach 72 Stunden gereinigt werden, siehe Pflege.

NOTE:

All front panels are protected with a protective foil film, which is only removed after a successful assembly by the customer. After removing the foil, the high-gloss surface may only be cleaned after 72 hours, see care.

POZNÁMKA:

Všetky predné panely sú chránené ochrannou fóliou, ktorá musí byť odstránená až po úspešnej montáži zo strany zákazníka. Po odstránení fólie je možné povrch s vysokým leskom čistiť až po 72 hodinách.

POZNÁMKA:

Všechny přední panely jsou chráněny ochrannou fólií, která smí být odstraněna pouze po úspěšné montáži zákazníkem. Po odstránění fólie lze povrch s vysokým leskem čistit pouze po 72 hodinách, viz péče.

UWAGA:

Wszystkie panele przednie są zabezpieczone folią ochronną, która jest usuwana dopiero po udanej montażu przez klienta. Po zdjęciu folii powierzchnię o wysokim połysku można czyścić dopiero po 72 godzinach, patrz pielęgnacja.

A, D: Hinweisblatt - bitte unbedingt beachten!

Lieber Kunde,

herzlichen Glückwunsch zum Erwerb Ihres neuen Möbelstücks. Bitte beachten Sie die nachfolgenden Hinweise, die zur sach-gerechten Nutzung des neuen Möbels erforderlich sind.

Lesen Sie die Montageanleitung aufmerksam durch und verfahren dementsprechend. Bei nicht vorschriftsmäßiger oder nicht fachmännischer Montage wird bei Personen- und Sachschäden keinerlei Haftung übernommen!

Legen Sie bei der Montage die Möbelteile auf einen weichen Untergrund - so vermeiden Sie Kratzer!

Verwenden Sie die Beschläge bzw. Einzelteile nach den vorgegebenen Montageschritten!

Die einwandfreie Funktion des Möbels ist nur bei lot- und waagerechter Aufstellung gewährleistet.

Die Standfläche ist ggf. so auszugleichen, dass das Möbel sicher steht.

Ist für die Montage des Möbels eine Wandbefestigung vorgesehen, so prüfen Sie bitte die Wand auf ausreichende Tragfähigkeit und Beschaffenheit.

Es werden keine Dübel für die Wandmontage mitgeliefert, da sie für die jeweilige Wandbeschaffenheit (Tragkraft) geeignet zu wählen sind. Bei von Massivwänden (z.B. Beton- und Festmauerwerk) abweichendem Mauerwerk, welches spezielle Befestigungsmittel erfordert, empfehlen wir ggf. eine Beratung durch den Fachhandel.

Elemente mit Kippmoment sind zur Sicherheit mit der Gebäudewand zu verbinden. Der Kippsicherungswinkel wird bei den entsprechenden Elementen mitgeliefert.

Alle Schubkästen und Auszüge sind gegen unabsichtliches Herausziehen zu sichern. Die Türen sind ab Werk vorjustiert, müssen aber aufgrund der örtlichen Bedingungen beim Kunden ggf. neu ausgerichtet bzw. eingestellt werden. Die Türen nicht weiter als 90° öffnen, da es sonst zur Beschädigung der Tür oder den Beschlägen kommt.

Alle Schrauben sowie tragende Verbindungsteile sind nach 5 bis 6 Wochen nachzuziehen, um eine dauerhafte Standsicherheit zu gewähren!

Alle elektrischen Installationen sind nach den gültigen Normen bzw. Vorschriften gefertigt. Die beigelegte Montageanleitung für die Beleuchtung ist einzuhalten! Die max. Wattzahl vom Leuchtmittel ist auf der jeweiligen Lampenfassung angegeben. Bei Nichteinhaltung der max. Wattzahl besteht durch Überlastung BRANDGEFAHR. Das Zudecken von Leuchtmittel - Hitzestau - ist wegen BRANDGEFAHR zu unterlassen.

Beim Einlegen oder herausnehmen der Einlegeböden, aller Materialarten, bitte nicht verkanten. Dies kann zu Beschädigungen der Möbelemente führen. Scharfkantige bzw. spitze Gegenstände, sowie hartes Aufsetzen können zu Beschädigungen beim Einlegeboden oder zum Glasbruch beim Glaseinlegeboden führen.

Sollte ein Teil fehlen oder beschädigt sein, kreuzen Sie bitte dieses deutlich auf der Montageanleitung an oder machen Sie Angaben über die Typen- und Teilebezeichnung. Geben Sie außerdem die Seriennummer und das Datum von der Verpackung und / oder der Rückwand an. Diese Informationen schicken Sie dann an Ihren Vertragspartner.

PFLEGE:

- Die Verarbeitung und Materialbeschaffenheit machen eine besondere Pflege und teure Pflegemittel nicht erforderlich
- Verwenden Sie **keine** Lösungs- und scheuernden Putzmittel.
- Bei der Reinigung **nur** saubere Staubtücher aus Baumwolle oder feuchte Lappen verwenden.
- Verwenden Sie bei Bedarf ein **speziell für Möbel geeignetes Reinigungsmittel (z. B. für matte Oberflächen von natronhaltigen Präparaten)**. Lesen Sie vor der Anwendung sorgfältig die Gebrauchsanweisung des Herstellers des Reinigungsmittels (für welche Oberflächen ist das Reinigungsmittel gedacht)!

HINWEIS:

Alle Frontteile sind mit einer Schutzfolie geschützt, die erst nach einer erfolgreichen Montage vom Kunden entfernt wird. Nach der Entfernung der Folie darf die Hochglanzoberfläche erst nach 72 Stunden gereinigt werden, siehe Pflege.

GB: Instructions - please observe the following warnings!

Dear Customer,

We cordially congratulate you for buying new furniture. Please note the following cautions, which are necessary for the proper use of new furniture.

The attached mounting instructions need to be read carefully and observed.
We assume no liability for errors resulting from improper installation!

Place the furniture (part of the furniture) on a soft base to prevent scratches!
Please use the fitting, respectively individual parts according to the accompanying mounting procedures! The flawless function of the furniture is guaranteed only in vertical and horizontal installation. The area under the furniture should be so balanced that the furniture is secure!

If it is assumed to mount the furniture on the wall, it is necessary to verify in advance the sufficient load capacity and composition of the wall.

No wall plugs are supplied for wall mounting as they have to be specially chosen suitable for the respective wall condition (load capacity). For masonry that deviates from solid walls (for example, concrete and solid masonry), which requires special fasteners, we recommend consulting the specialist trade if necessary. Elements with tilting moment are to be connected to the building wall for safety reasons. The anti-tilt bracket is supplied with the corresponding elements.

All drawers and runner systems drawers have to be secured against falling out. Doors are preset adjusted at the factory, but may, at local conditions, be rebalanced / adjusted at the customer. Do not open the doors more than 90 °, otherwise the door or the fittings will be damaged.

All screws as well as supporting fasteners should be tightened after 5 to 6 weeks in order to guarantee the permanent stability of the furniture!

All electrical installations are manufactured in accordance with applicable standards and regulations.
! Observe the enclosed assembly instructions - light guide! The light output used is indicated on the lamp socket. If the max. number of watts is exceeded, it threatens overloading and the risk of fire. Avoid covering the lamp or heat accumulation due to fire hazards

When inserting or removing the shelves, all types of material, please do not tilt. This can lead to damage to the furniture elements. Sharp-edged or pointed objects, as well as hard touchdown can lead to damage to the shelf or to glass breakage in the glass shelf.

If a part is missing or damaged, please tick this clearly on the assembly instructions or give details of the type and part designation. Also, provide the serial number and date from the packaging and / or the back panel. This information will then be sent to your contract partner.

MAINTANCE:

- Processing and quality of the material do not require special maintenance or expensive care products.
- **Do not use** solvents and abrasive cleaners.
- **Only** clean the furniture with a duster or damp cloth
- If necessary, use a cleaning agent designed **specifically for furniture (e.g. for matte surfaces of preparations containing soda)**. Before use, carefully **read the instructions from the manufacturer of the cleaning agent (for what types of surfaces the cleaning agent is intended)!**

NOTE:

All front panels are protected with a protective foil film, which is only removed after a successful assembly by the customer. After removing the foil, the high-gloss surface may only be cleaned after 72 hours, see care.

SK: Poučenie - dodržujte prosím nasledovné upozornenia !

Milý zákazník,

srdečne Vám blahoželáme ku kúpe nového nábytku. Dbajte prosím na nasledovné upozornenia, ktoré sú nevyhnutné pre správne používaniu nového nábytku.

Priložený montážny návod je potrebné pozorne prečítať a riadiť sa ním.

Za chyby vzniknuté pri nesprávnej montáži nepreberáme žiadnu zodpovednosť!

Položte nábytok (časť nábytku) na mäkký podklad, čím zabránite poškrabaniu!

Používajte prosím kovanie resp. jednotlivé časti podľa priložených montážnych postupov!

Bezchybná funkcia nábytku je zaručená len pri zvislej a vodorovnej inštalácii. Plocha pod nábytkom má byť v danom prípade tak vyrovnaná, aby nábytok bezpečne stál!

Ak sa predpokladá pri montáži nábytku jeho pripevnenie na stenu, je nutné vopred overiť dostatočnú nosnosť a zloženie steny.

Pre montáž na stenu nie sú dodávané žiadne hmoždinky a preto sa vhodné hmoždinky musia vybrať pre príslušný stav steny (nosnosť). Pre murivo, ktoré sa líši od pevných stien (napr. betón a pevné murivo), ktoré vyžadujú špeciálne spojovacie materiály, odporúčame v prípade potreby konzultovať odborný obchod. Z bezpečnostných dôvodov musia byť prvky so sklopným momentom / tendenciu k prevráteniu spojené so stenou budovy. Konzola (L-profil) proti sklopeniu sa dodáva s príslušnými prvkami.

Všetky zásuvky a výsuvy musia byť zaistené proti vypadnutiu. Dvere sú pri výrobe prednastavené, ale prípadne, na základe lokálnych podmienok, musia byť u zákazníka nanovo vyvážené / nastavené. Dvere neotvárajte viac ako 90°, môže dôjsť k ich poškodeniu, resp. poškodeniu kovania.

Všetky skrutky ako aj nosné spojovacie prvky by mali byť po 5 až 6 týždňoch dotiahnuté, aby mohla byť zaručená trvalá stabilita nábytku!

Všetky elektrické inštalácie sú zhotovené podľa platných noriem a predpisov. ! Dodržujte priložený mont. návod pre svetidlo! Použitý svetelný výkon je udaný na objímke lampy. Pri nedodržaní max. počtu wattov hrozí následkom preťaženia riziko vzniku požiaru. Vyhýbajte sa zakrytiu lampy resp. akumulácii tepla kvôli nebezpečenstvu požiaru!

Pri vkladaní alebo vyberaní políc, všetkých druhov materiálu, prosím, dávajte pozor na ich vzpriečenie. To môže viesť k poškodeniu nábytkových prvkov. Ostré hrany alebo špicaté predmety, ako aj tvrdé dotyky môžu viesť k poškodeniu police alebo rozbitiu skla v sklenenej polici.

V prípade, že nejaká časť nábytku chýba alebo je poškodená, zakrúžkujte ju prosím zreteľne na montážnom návode, udajte označenie typu resp. časti, okrem toho udajte sériové číslo a dátum balenia, resp. z chrbátu skrinky a pošlite tieto informácie k Vašemu zmluvnému predajcovi.

STAROSTLIVOSŤ:

- Spracovanie a materiálové vlastnosti robia špeciálnu starostlivosť a drahé ošetrovacie produkty zbytočnými
- **Nepoužívajte** rozpúšťadlá a abrazívne čistiace prostriedky.
- Pri čistení používajte **iba** čistú bavlnenú utierku alebo vlhkú handričku.
- V prípade potreby použite čistiaci prostriedok **určený špeciálne pre nábytok** (napr. pre matné povrchy prípravok s obsahom sódy). Pred použitím si dôkladne prečítajte **pokyny od výrobcu čistiaceho prostriedku (na aké typy povrchov je čistiaci prostriedok určený)!**

POZNÁMKA:

Všetky predné panely sú chránené ochrannou fóliou, ktorá musí byť odstránená až po úspešnej montáži zo strany zákazníka. Po odstránení fólie je možné povrch s vysokým leskom čistiť až po 72 hodinách.

CZ: Poučení - dodržujte prosím následující upozornění !

Milý zákazníku,

srdečně Vám blahopřejeme ke koupi nového nábytku. Dbejte prosím na následující upozornění, které je potřebné pro správné použití nového nábytku.

Přiložený montážní návod je potřebné pozorně přečíst a řídit se jím.

Za chyby vzniklé při nesprávné montáži nepřebíráme žádnou odpovědnost!

Položte nábytek (část nábytku) při montáži na měkký podklad, čímž zabráníte poškrábání!

Používejte prosím kování, resp. jednotlivé části podle přiložených montážních postupů!

Bezchybná funkce nábytku je zaručená jen při svislé a vodorovné instalaci. Plocha pod nábytkem má být v daném případě tak vyrovnaná, aby nábytek bezpečně stál!

Jestliže se předpokládá při montáži nábytku jeho připevnění na stěnu, je nutné předem ověřit dostatečnou nosnost a složení stěny. Pro montáž na stěnu nejsou dodávány žádné hmoždinky. Vhodné hmoždinky je nutné zvolit pro příslušný stav stěny (nosnost). Pro zdivo, které se liší od pevných stěn (např. betonové a pevné zdivo), které vyžaduje speciální spojovací materiál, doporučujeme v případě potřeby konzultovat odborný obchod. Prvky s tendencí k naklápění / naklápěcím momentem se z bezpečnostních důvodů připojují ke stěně budovy. L-profil / konzole proti sklopení se dodává v sáčku kování s odpovídajícími prvky.

Všechny zásuvky a výsuvy musí být zajištěné proti vypadnutí. Dveře jsou při výrobě přednastavené, ale případně, na základě místních podmínek, musí být u zákazníka znovu vyvážené / nastavené. Dveře neotvírejte víc jak do 90°, protože se poškodí dveře nebo kování!

Všechny šrouby a také všechny spojovací prvky by měli být po 5 - 6 týdnech dotáhnuté, aby byla zaručena trvalá stabilita nábytku!

Všechny elektrické instalace jsou zhotovené podle platných norem a předpisů. Dodržujte přibalený montážní návod pro svítidlo! Použitý světelný výkon je uvedený na objímce lampy. Při nedodržení max. počtu wattů hrozí následkem přetížení riziko VZNIKU POŽÁRU. Vyhýbejte se zakrytí lampy resp. akumulaci tepla kvůli nebezpečí požáru!

Poličky všech druhů materiálu nesmí být při vložení resp. vyložení vzpříčené, protože to může vést k jejich poškození. Hranaté resp. špičaté předměty a také hrubé zacházení může vést k poškození polic, i těch skleněných.

V případě, že nějaká část nábytku chybí nebo je poškozená, zakroužkujte ji prosím zřetelně v montážním návodu, udejte označení typu resp. části. Kromě toho udejte sériové číslo a datum balení z obalu a/nebo zadní strany a tyto informace zašlete k vašemu smluvnímu prodejci.

Ošetřování:

- Zpracování a kvalita materiálu si nevyžaduje zvláštní údržbu ani drahé ošetřovací prostředky.
- Nepoužívejte žádné čisticí prostředky!
- Nábytek očišťujte pouze čistou prachovkou nebo vlhkou utěrkou.
- V případě potřeby použijte čisticí prostředek **určený speciálně pro nábytek** (např. pro matné povrchy přípravek s obsahem sody). Před použitím si důkladně přečtěte **pokyny od výrobce čisticího prostředku (na jaké typy povrchů je čisticí prostředek určen)!**

POZNÁMKA:

Všechny přední panely jsou chráněny ochrannou fólií, která smí být odstraněna pouze po úspěšné montáži zákazníkem. Po odstranění fólie lze povrch s vysokým leskem čistit pouze po 72 hodinách, viz péče.

PL: Uwaga- prosze stosować się do następujących zaleceń !

Szanowny kliencie,

serdecznie Wam polecamy kupno nowych mebli , stosujcie się prosze do następujących zaleceń , które są konieczne w celu właściwego użytkowania nowych mebli .

Dołączoną instrukcję montażu należy przeczytać z uwagą i stosować się do niej. Za błędy powstałe przy niepoprawnym montażu nie ponosimy żadnej odpowiedzialności!

Położcie proszę meble na miękkim podłożu dzięki czemu unikniecie zarysowań!

Wykorzystujcie proszę okucia oraz poszczególne elementy zgodnie z dołączoną instrukcją montażu!

Prawidłowa funkcja mebli jest gwarantowana jedynie przy pionowym i poziomym montażu.

Powierzchnia podłogi w miejscu ustawienia mebli musi być odpowiednio wyrównana aby umożliwiała właściwe ustawienie mebli.

Jeśli planuje się montaż na ścianie przy montażu mebli, sprawdź ścianę pod kątem wystarczającej nośności i stanu.

Żadne kołki nie są dostarczane do montażu naściennego, ponieważ są odpowiednie dla danego stanu ściany (nośność). W przypadku murów, które odbiegają od solidnych ścian (na przykład betonowych i litych murów), które wymagają specjalnych łączników, w razie potrzeby zalecamy zasięgnięcie porady specjalistycznego handlu. Elementy z momentem przechylania należy ze względów bezpieczeństwa podłączyć do ściany budynku. Wspornik zapobiegający przechylaniu jest dostarczany z odpowiednimi elementami.

Wszystkie szuflady oraz elementy wysowne powinny być zabezpieczone przed samoistnym wysunięciem . Drzwiczki są wyregulowane ale w indywidualnych przypadkach na podstawie indywidualnych warunków wymagają ponownego wyregulowania u klienta . Nie otwieraj drzwi więcej niż 90 °, w przeciwnym razie drzwi lub okucia zostaną uszkodzone.

Wszystkie łączniki , łączące elementy nośne mebli powinny być dokręcone po kilku tygodniach tak aby była spełniona gwarancja stabilności zmontowanych mebli.

Wszystkie instalacje elektryczne są wykonane zgodnie z obowiązującymi normami i przepisami. Dotrzymujcie proszę zasad montażu oświetlenia zamieszczonych w instrukcji montażu oświetlenia! Max. Moc żarówki jest wskazana na odpowiednim gnieździe lampy.

Przy niedotrzymywaniu maksymalnego dopuszczalnego napięcia powstaje ryzyko pożaru. Unikajcie zakrywania lampy oraz akumulacji ciepła ze względu na niebezpieczeństwo pożaru!

Podczas wkładania lub wyjmowania półek, wszystkie rodzaje materiałów, nie przechylaj. Może to prowadzić do uszkodzenia elementów meblowych. Ostre lub spiczaste przedmioty, a także twarde przyłożenie mogą prowadzić do uszkodzenia półki lub pęknięcia szkła na szklanej półce.

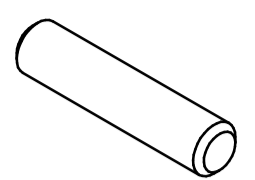
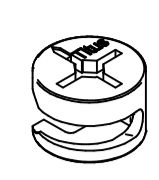
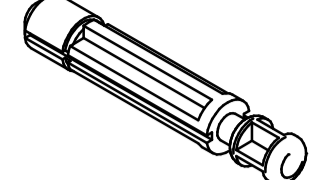
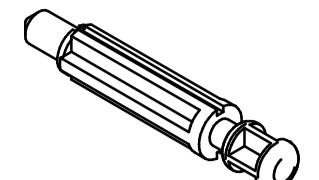
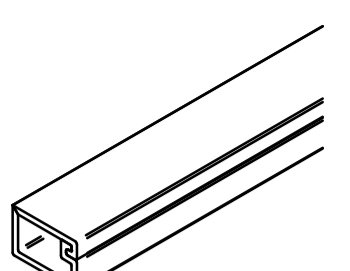
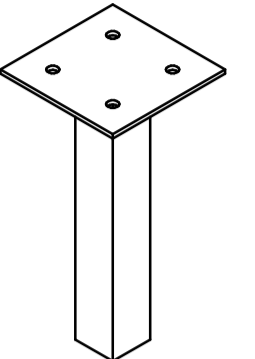


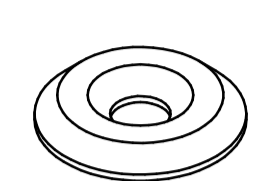
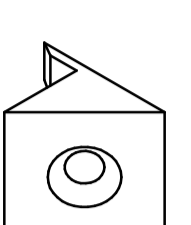
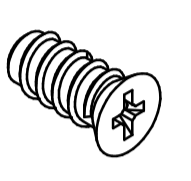
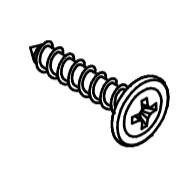

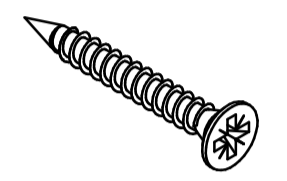
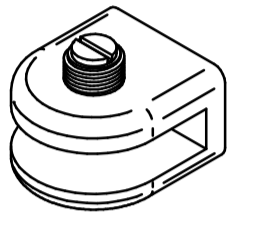
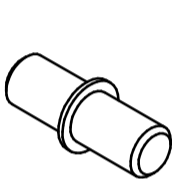
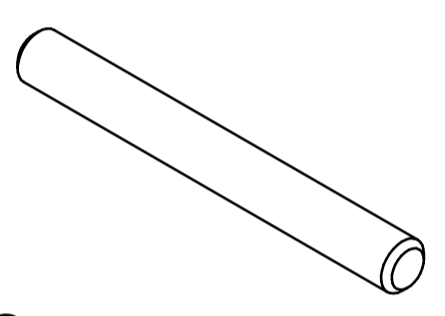
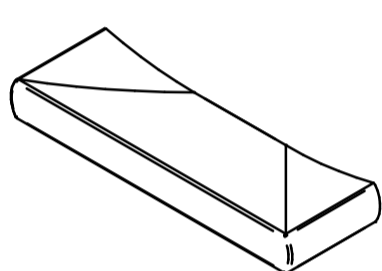
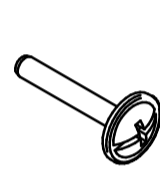
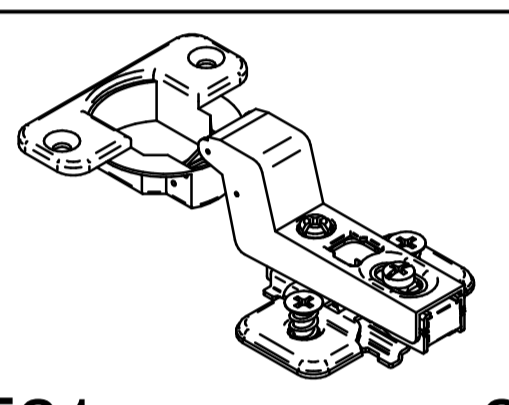


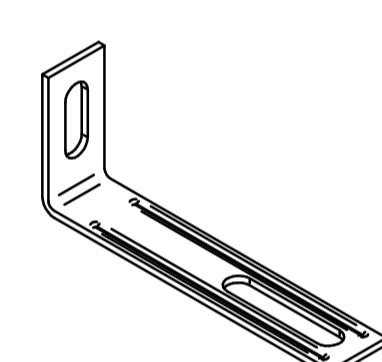
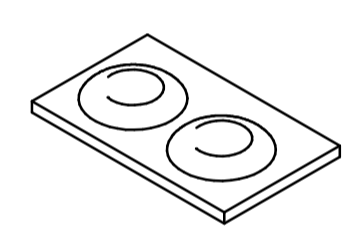
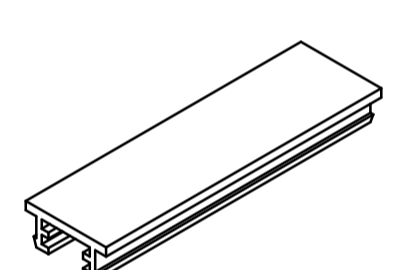
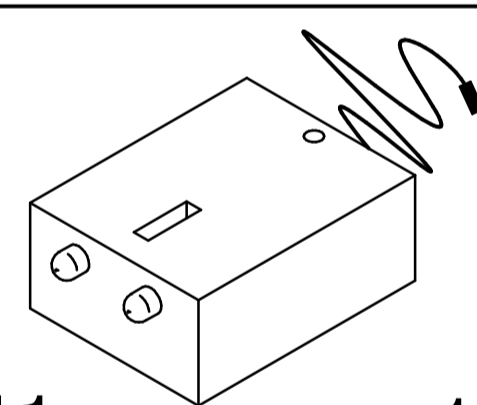
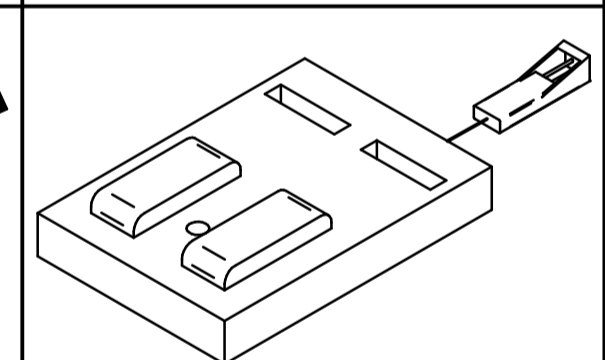
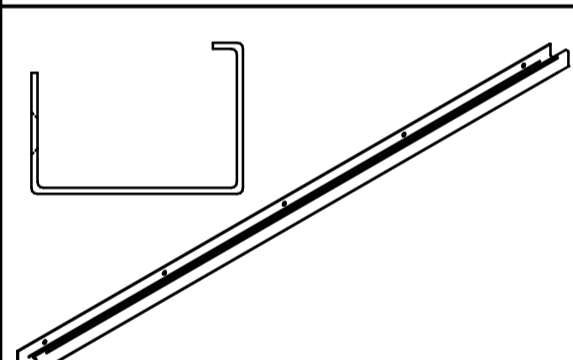
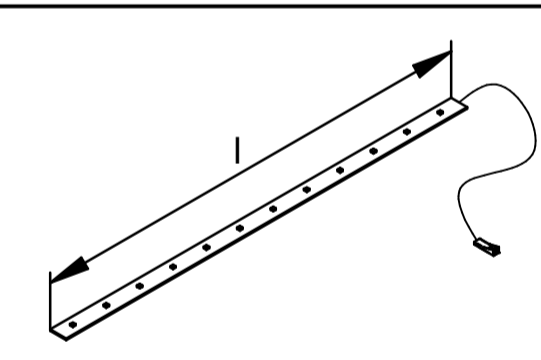
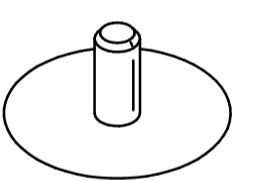
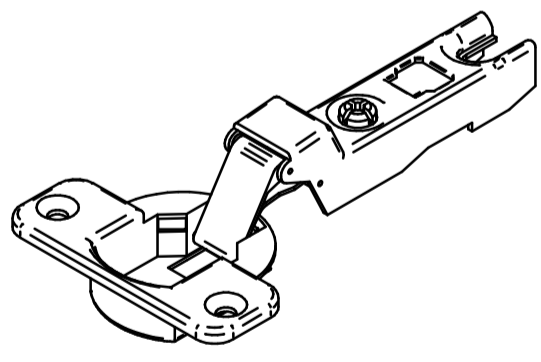
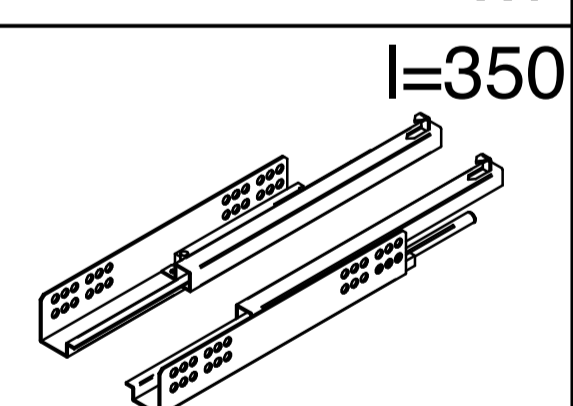
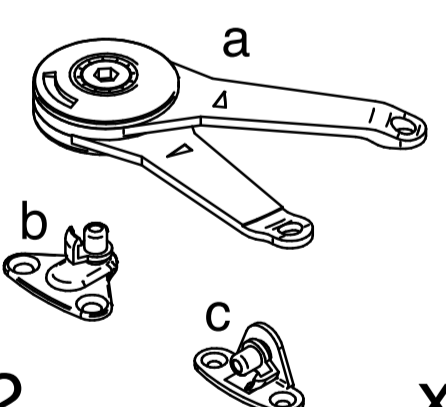
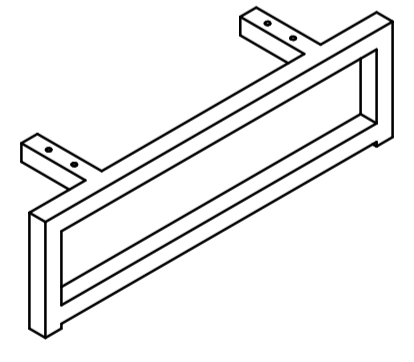
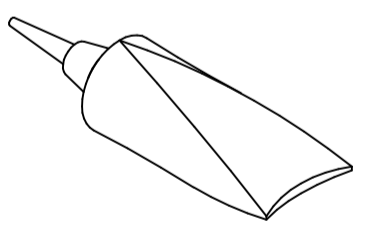
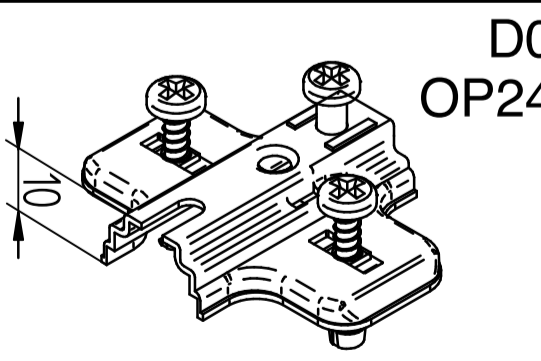
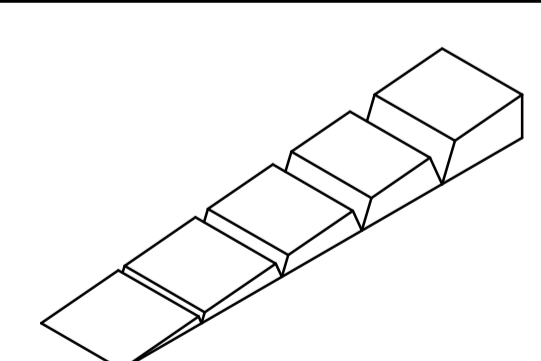
Jeśli brakuje części lub jest ona uszkodzona, zaznacz to wyraźnie w instrukcji montażu lub podaj szczegóły dotyczące typu i oznaczenia części. Podaj również numer seryjny i datę z opakowania i / lub panelu tylnego. Informacje te zostaną następnie przesłane do Twojego partnera kontraktowego.

PIELĘGNACJA:

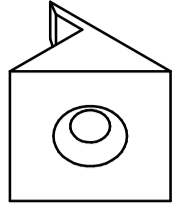
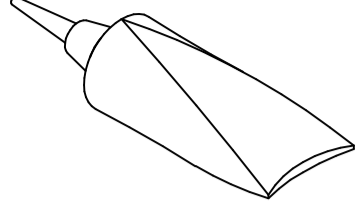
- Wykonanie i właściwości materiału sprawiają, że specjalna pielęgnacja i drogie produkty pielęgnacyjne są niepotrzebne
- **Nie używaj** rozpuszczalników i ściernych środków czyszczących.
- Do czyszczenia używaj **tylko** czystych ściereczek bawełnianych lub wilgotnych ściereczek.
- W razie potrzeby użyj środka czyszczącego przeznaczonego **specjalnie do mebli (np. do matowych powierzchni preparatów zawierających sodę)**. Przed użyciem dokładnie **przeczytaj instrukcję producenta środka czyszczącego (do jakiego rodzaju powierzchni przeznaczony jest środek czyszczący)!**

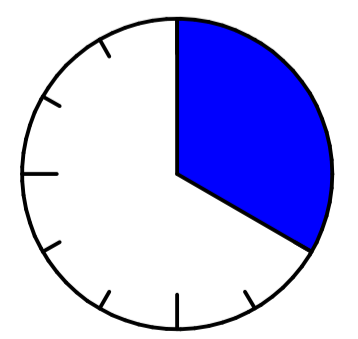
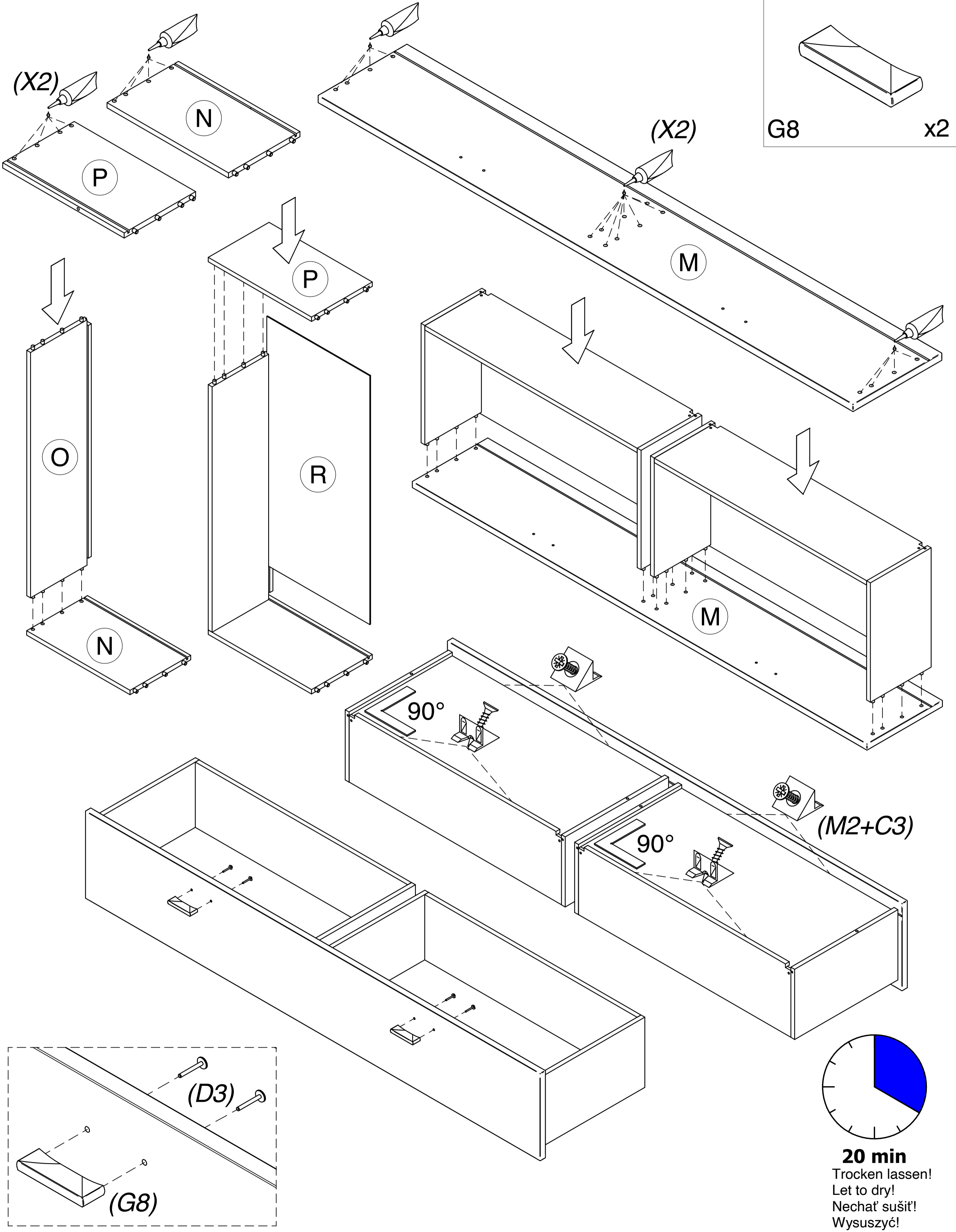
UWAGA:

Wszystkie panele przednie są zabezpieczone folią ochronną, która jest usuwana dopiero po udanym montażu przez klienta. Po zdjęciu folii powierzchnię o wysokim połysku można czyścić dopiero po 72 godzinach, patrz pielęgnacja.

 A1 ø8x35 x16	 B1 ø15 x20	 B2 ø8 x12	 B3 ø5 x8	 P4 x1
 F30 x2	 C2 ø3,5x15 x18	 C1 ø3x15 x9	 L1 ø12 x6	 M2 x20
 C7 ø6,3x11 x20	 C39 ø4x15 x16	 C3 ø3,5x20 x30	 C28 ø3,5x30 x2	 H10 x8
 H1 x4	 A2 ø8x70 x2	 G8 x5	 D3 M4x23 x10	 E21 x2
 x1	 x1	 M3 x2	 J1 x3	 P2 x1
 P11 x1	 P13 x1	 G43 x1	 P6 x1	 I1 ø15 x20
 E6 x3	 K1 l=350 x2	 J2 x2	 F31 x2	 X2 x2
 E2 x3	 X27 x1			

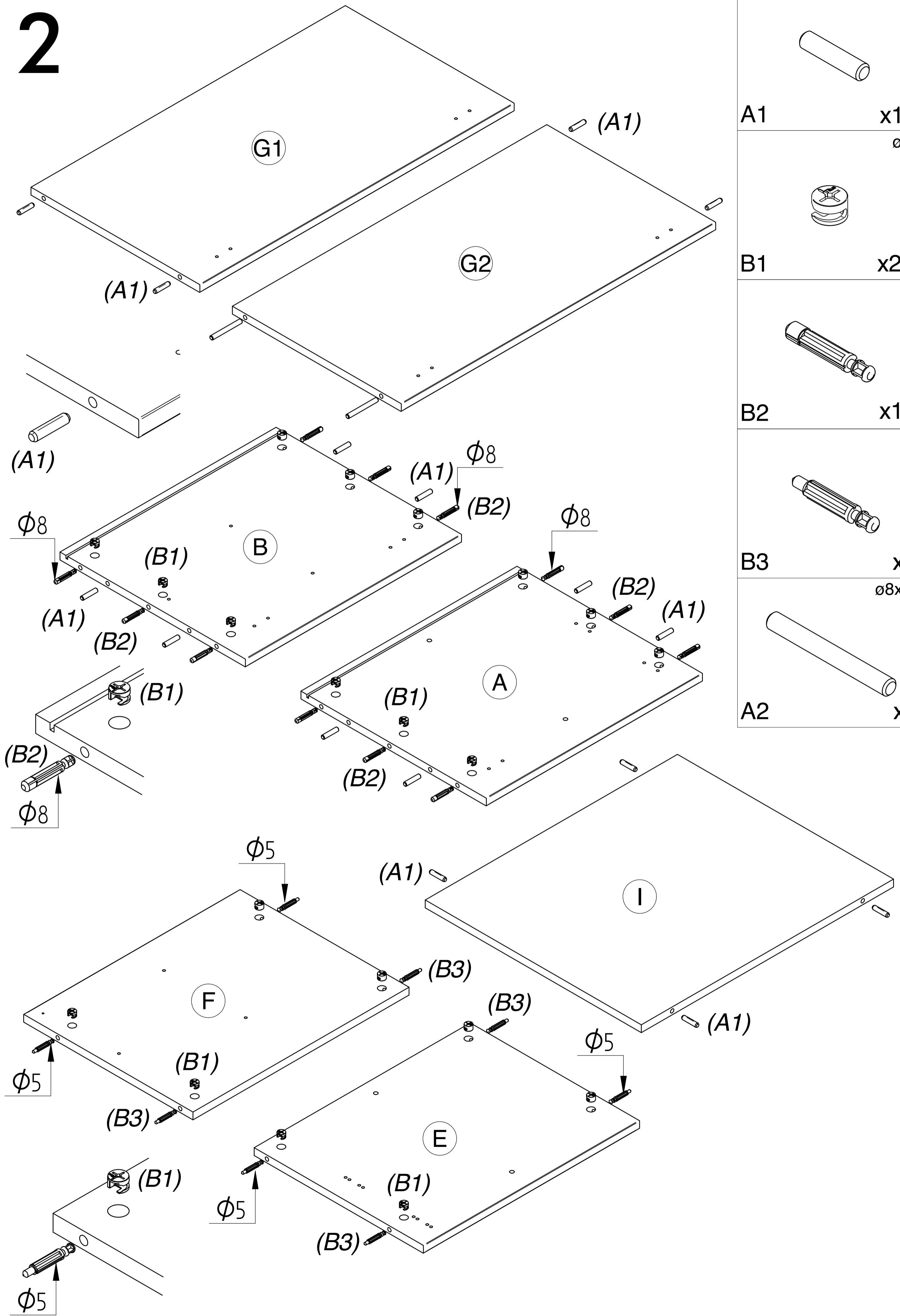
1

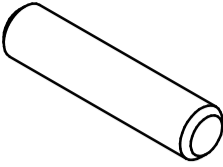
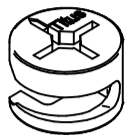
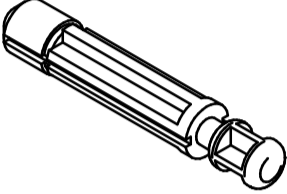
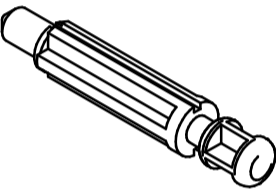
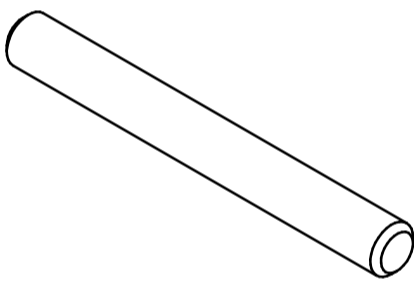
	M4x23	ø3,5x20					
D3	x4	C3	x8	M2	x8	X2	x2



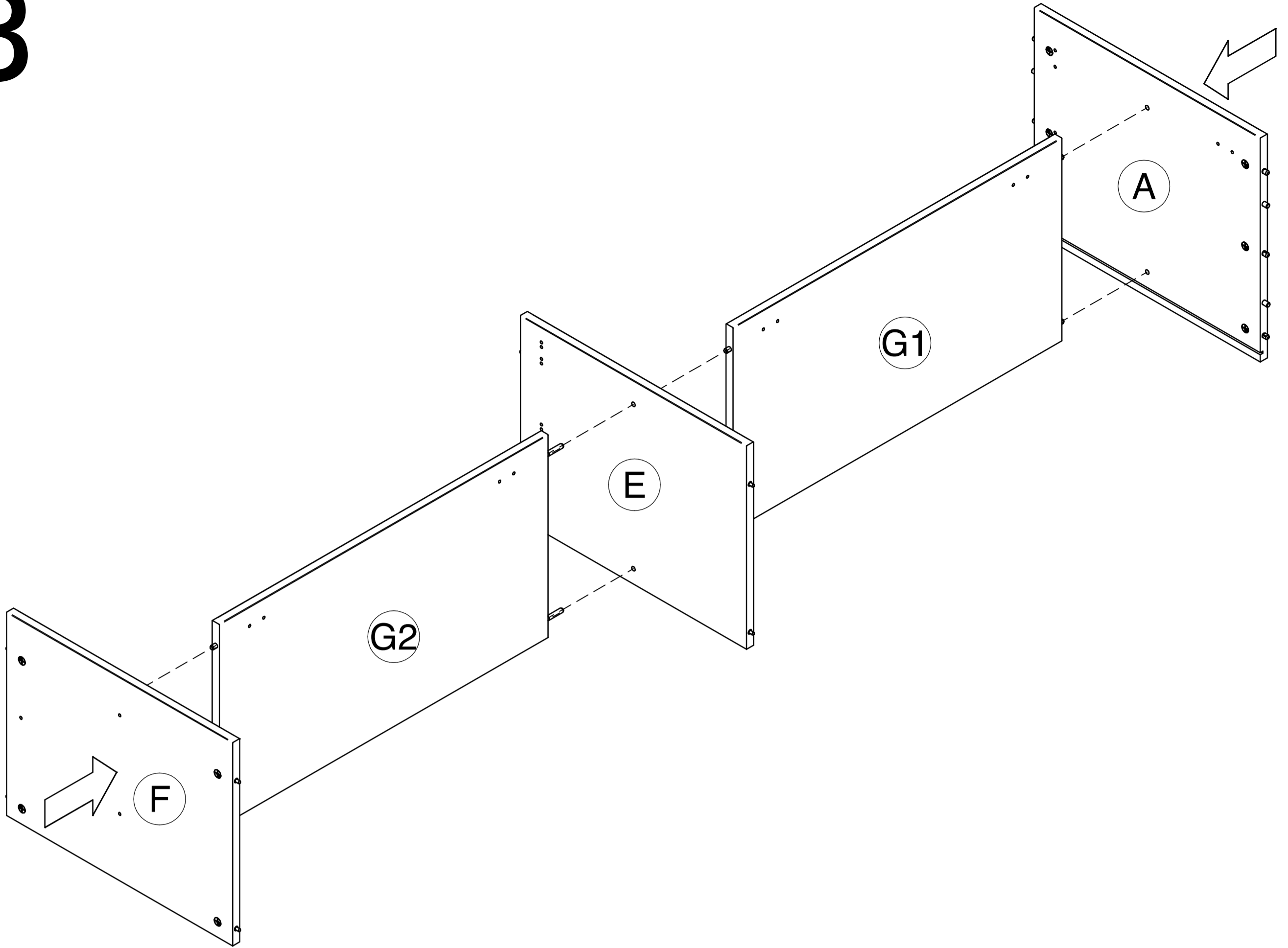
20 min
Trocken lassen!
Let to dry!
Nechť sušit!
Wysuszyć!

2

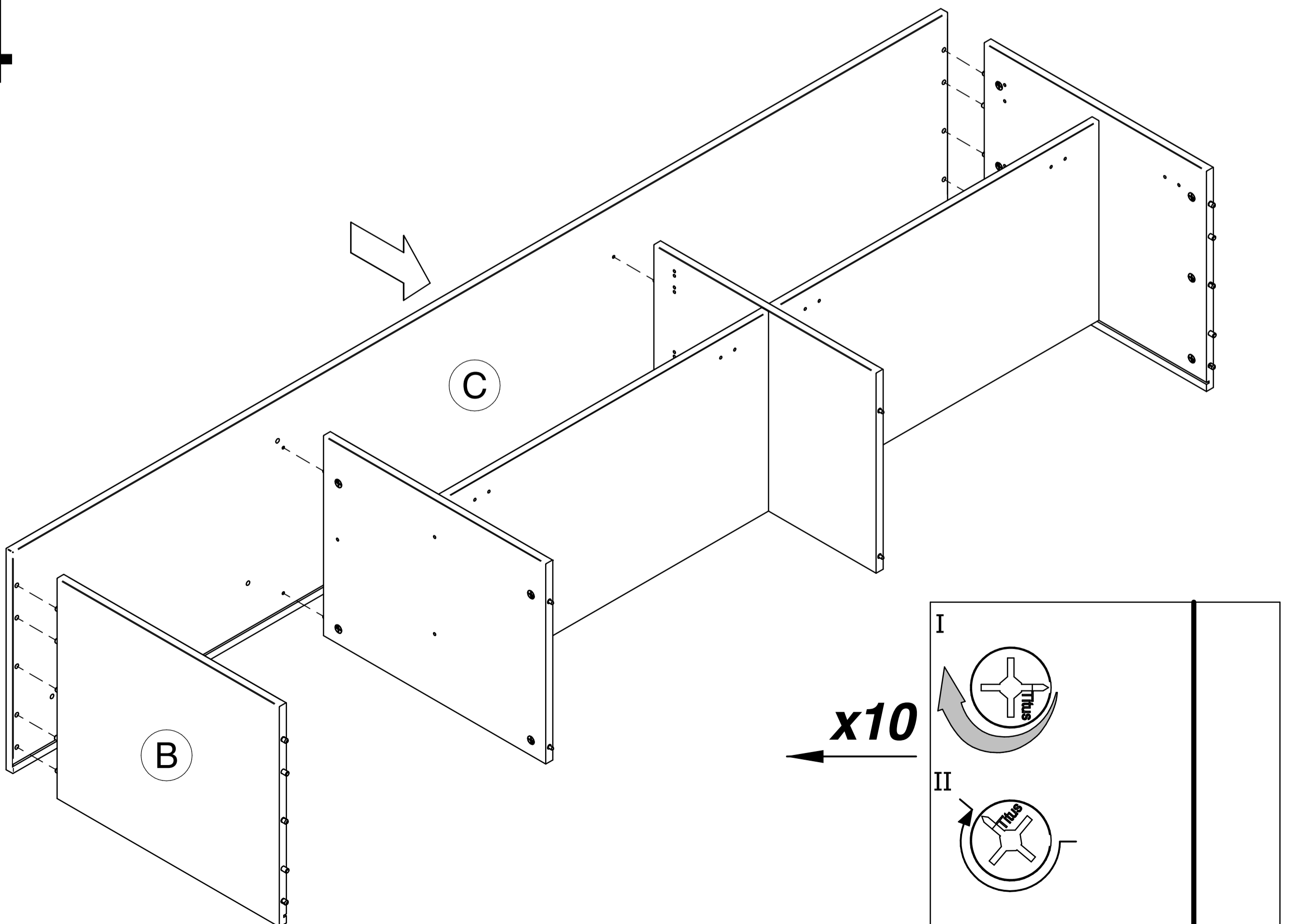


		ø8x35
A1		x16
		ø15
B1		x20
		ø8
B2		x12
		ø5
B3		x8
		ø8x70
A2		x2

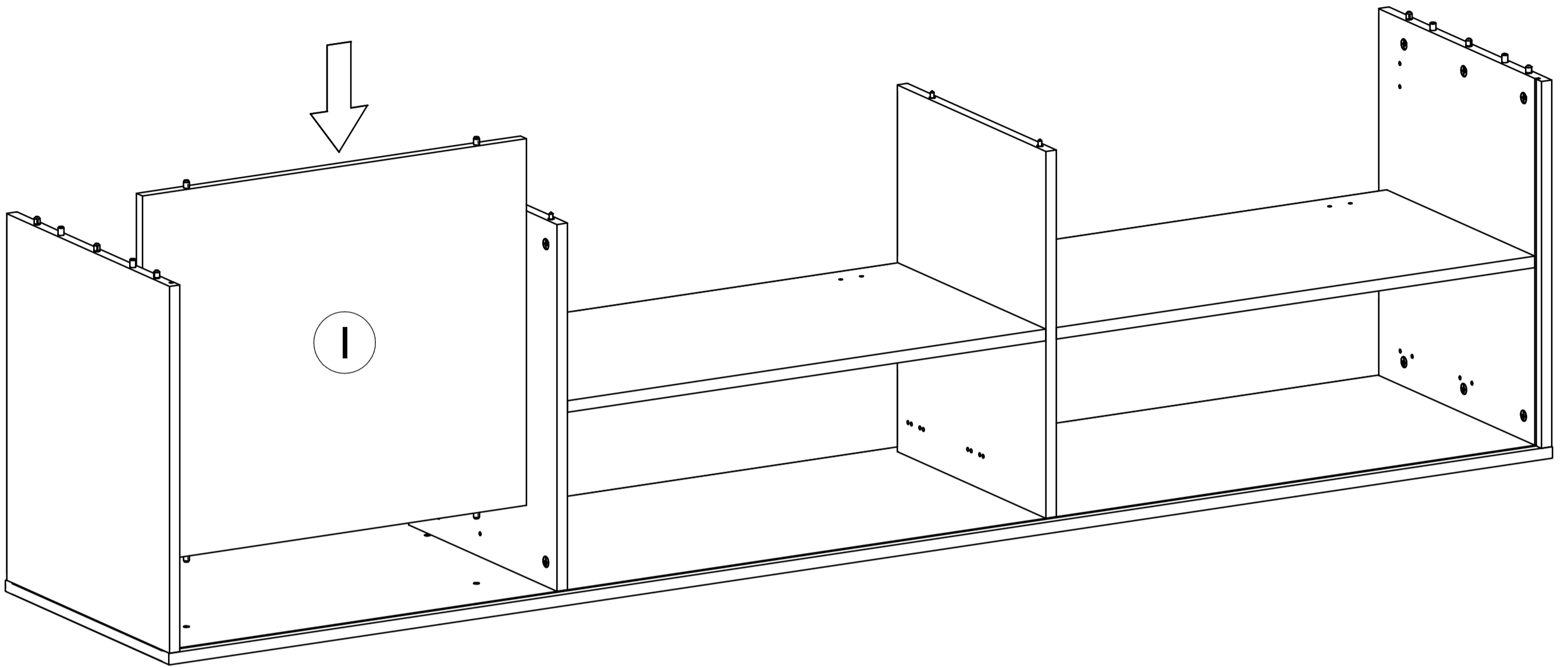
3



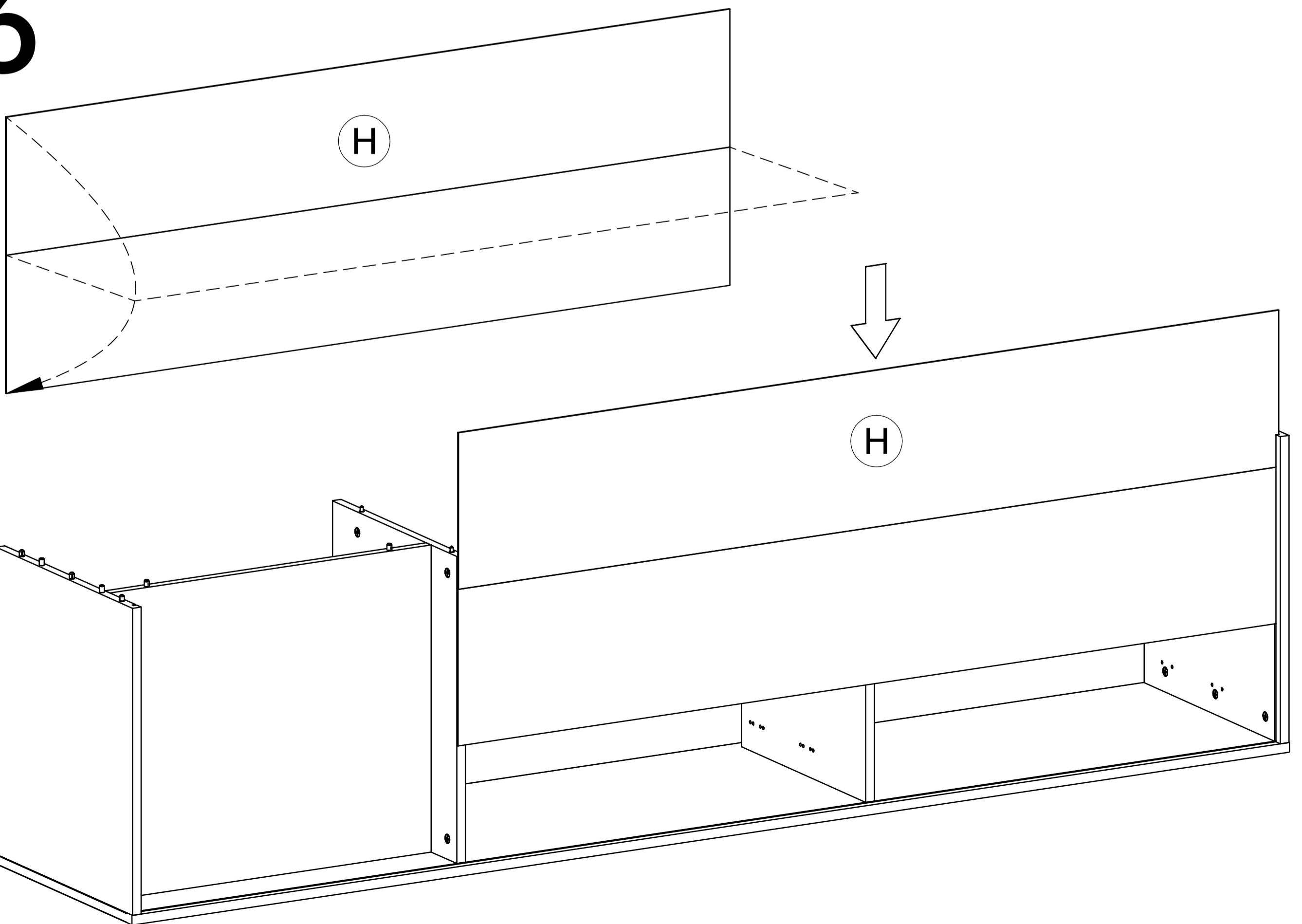
4



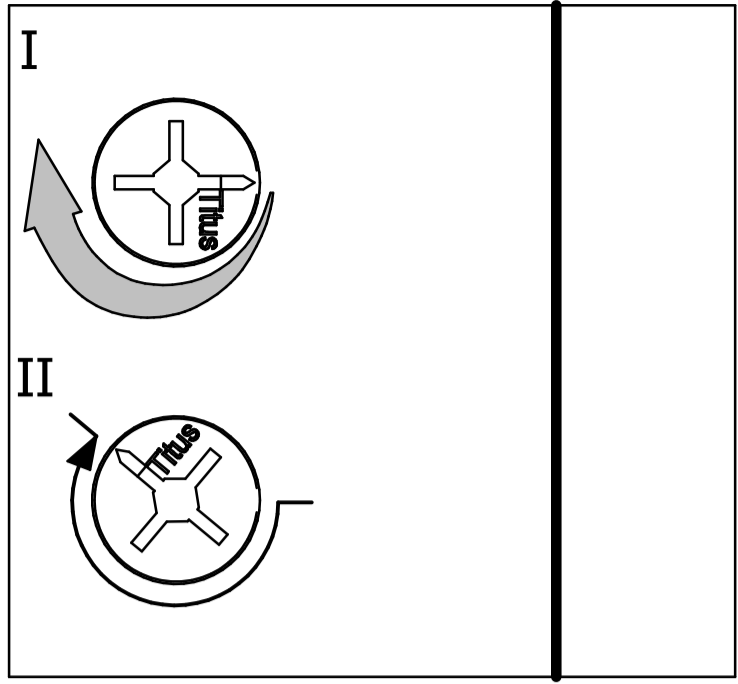
5



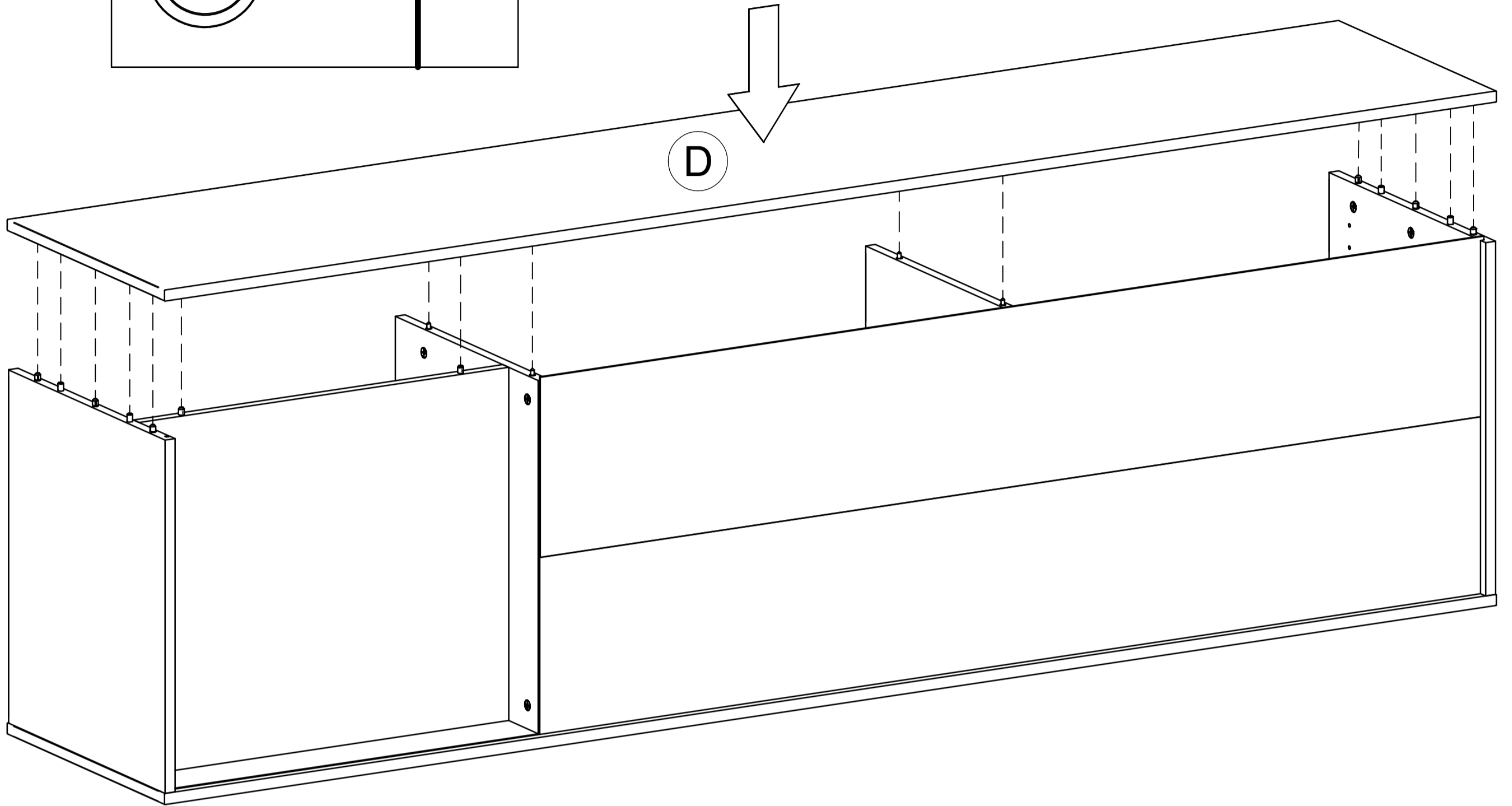
6



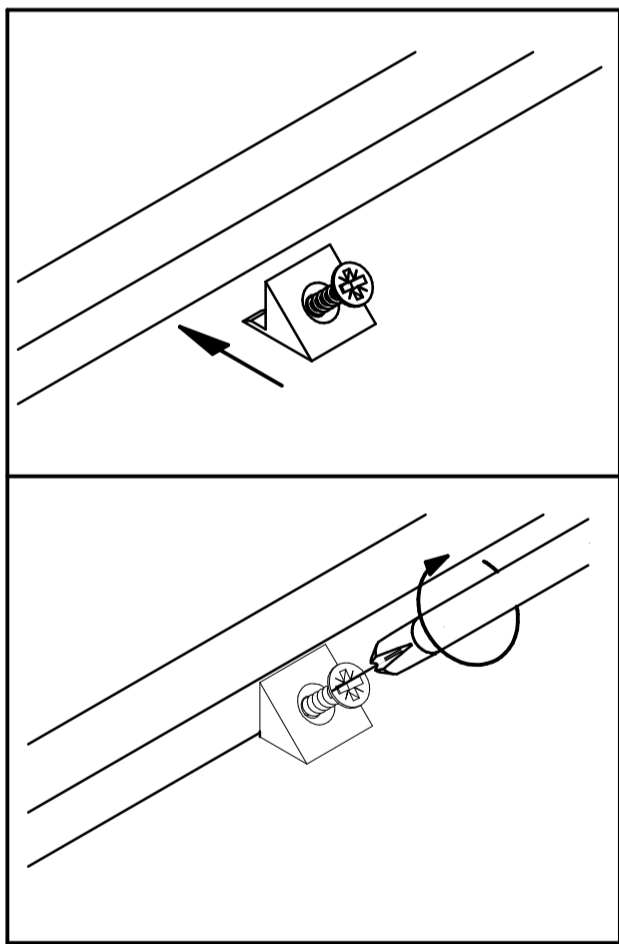
7



x10



8

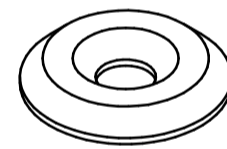


M2

x12

L1

ø12



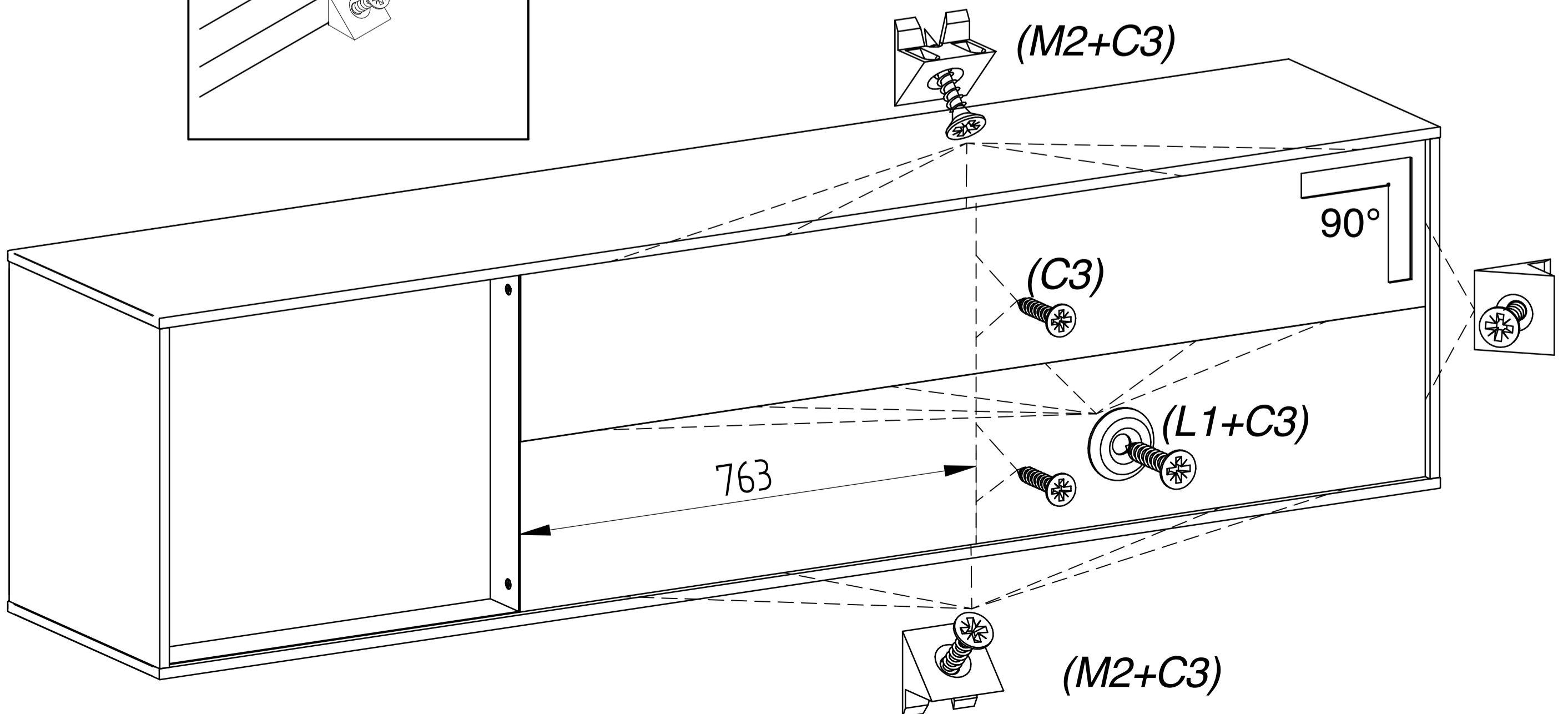
x6

C3

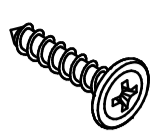
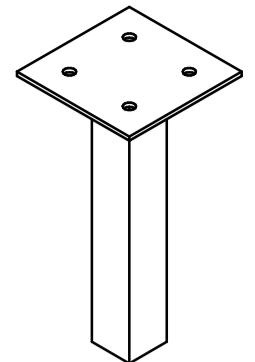
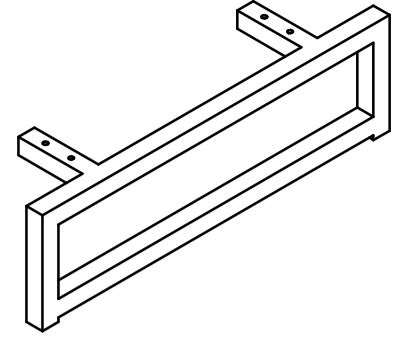
ø3,5x20

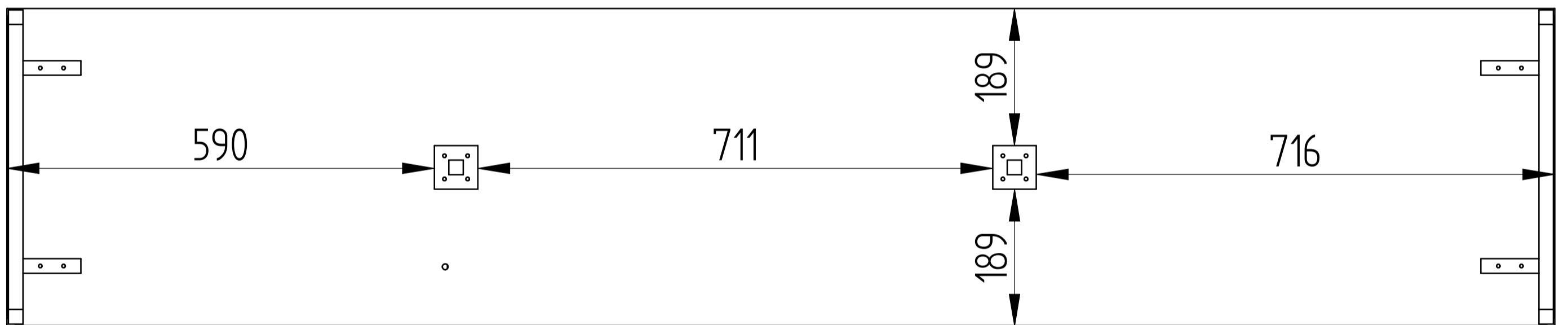
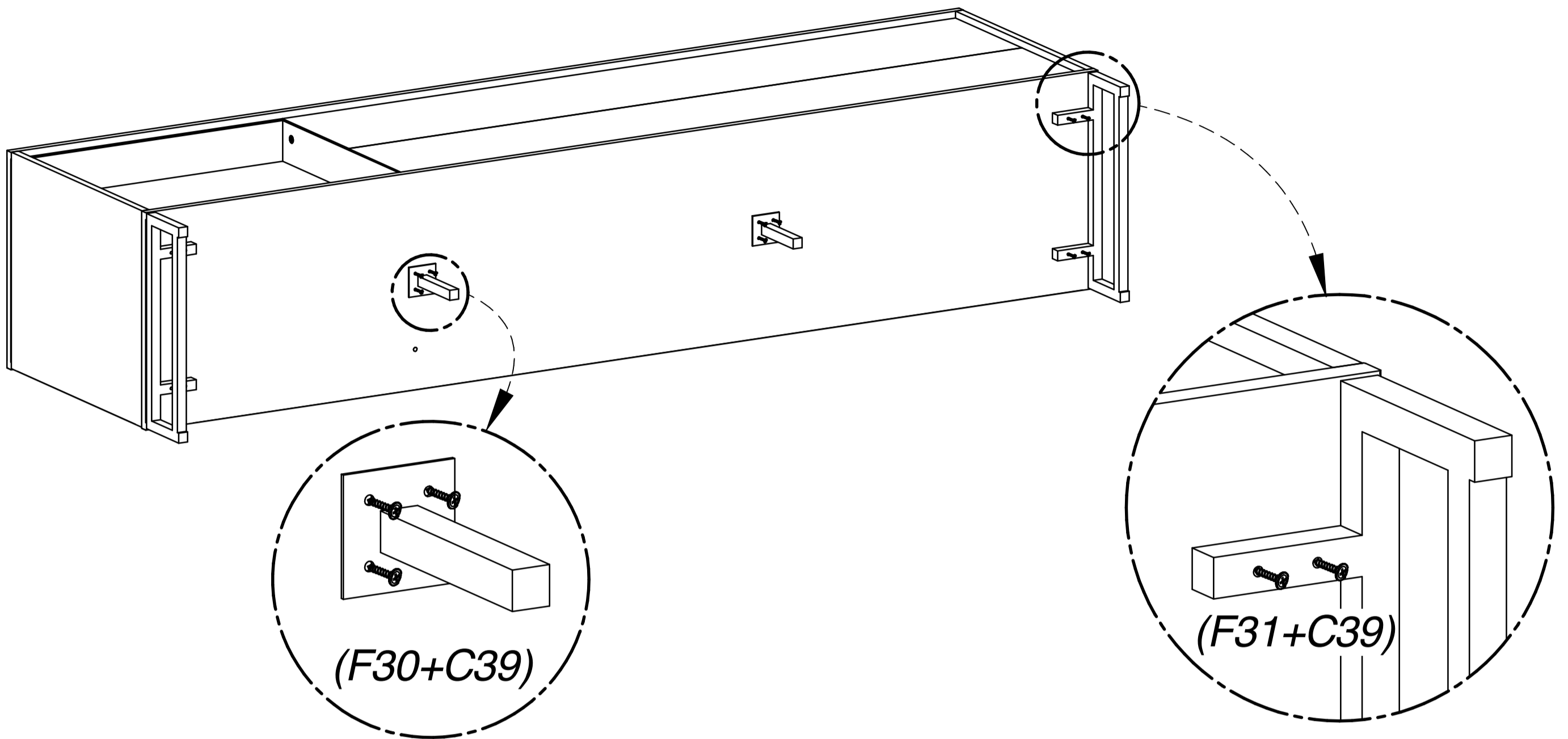


x22



9

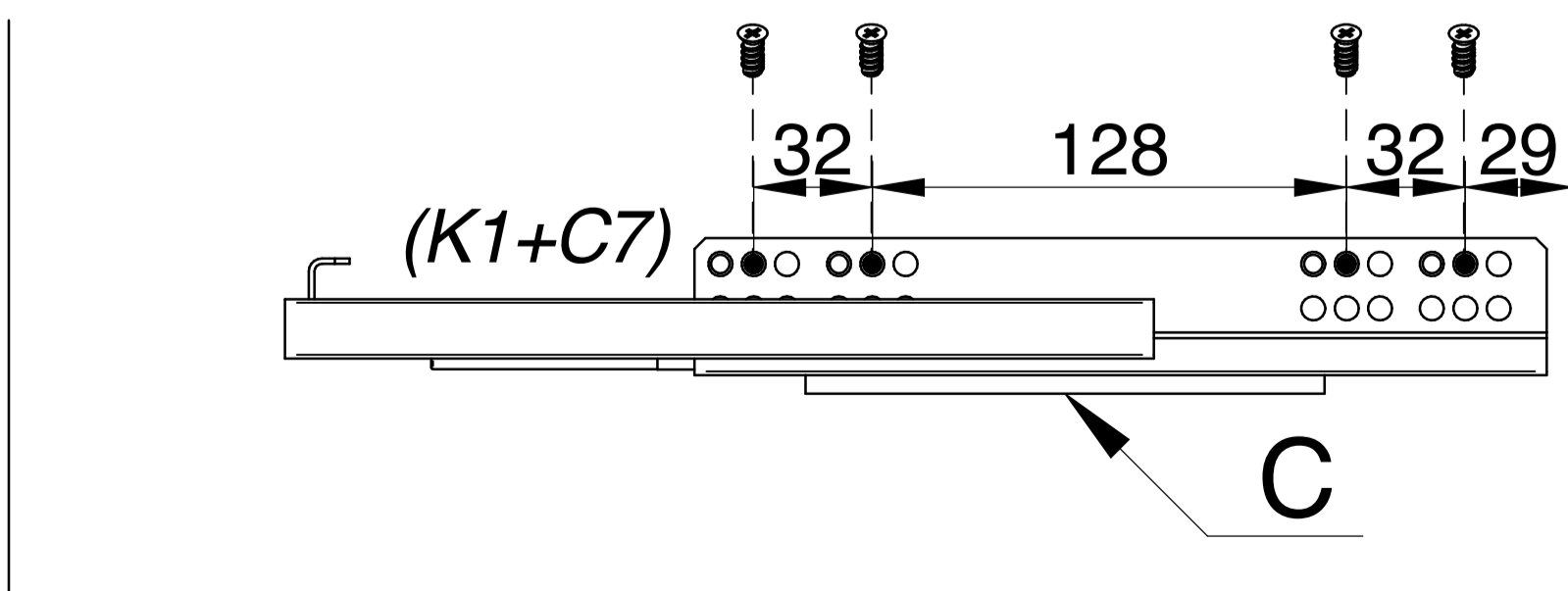
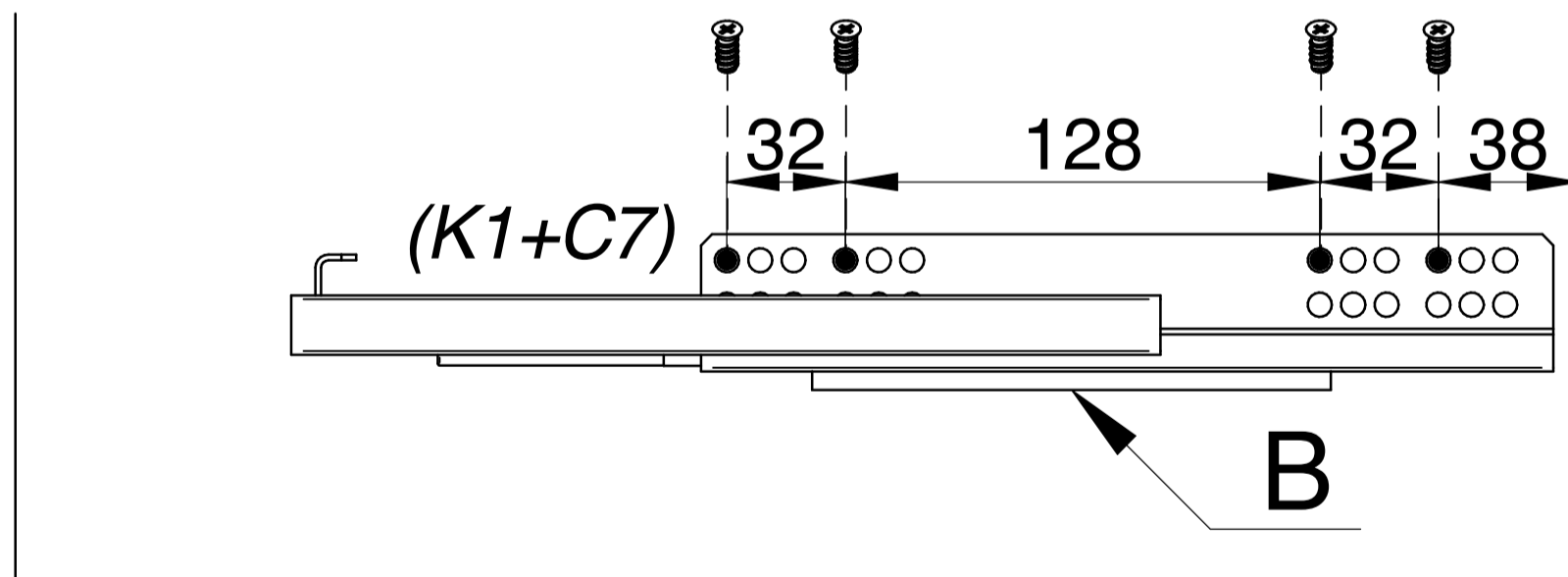
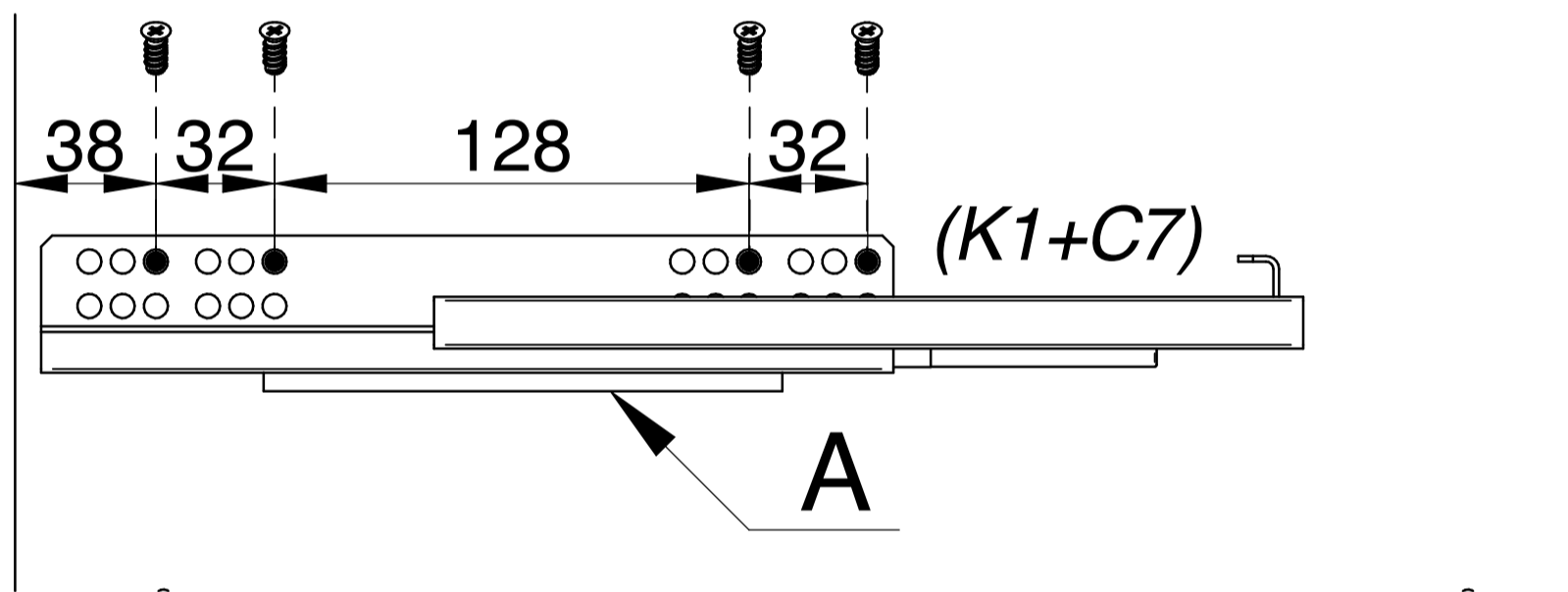
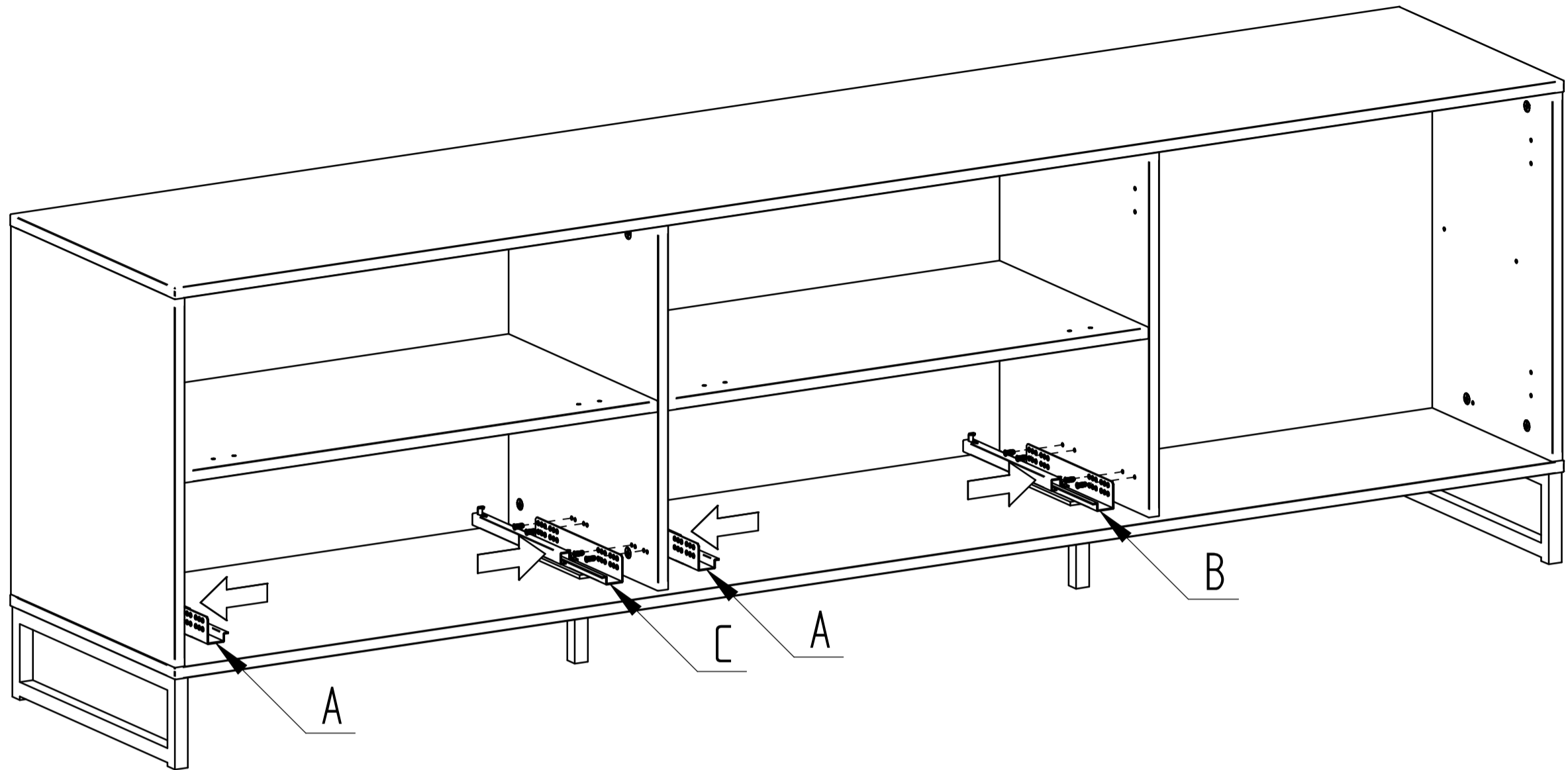
	$\varnothing 4 \times 15$				
					
C39	x16	F30	x2	F31	x2



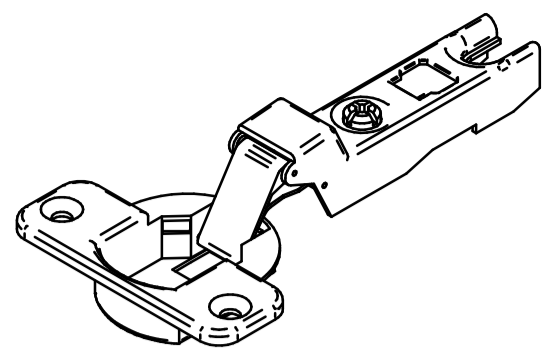
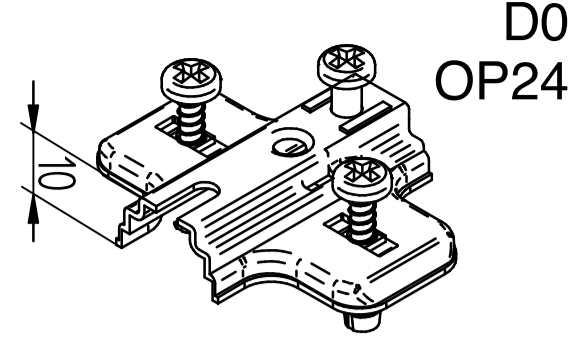
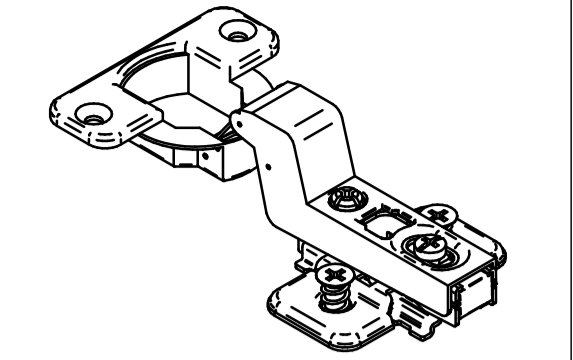
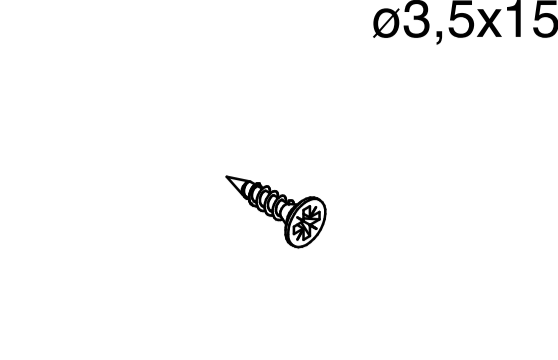
10

$l=350$ $\varnothing 6,3 \times 11$

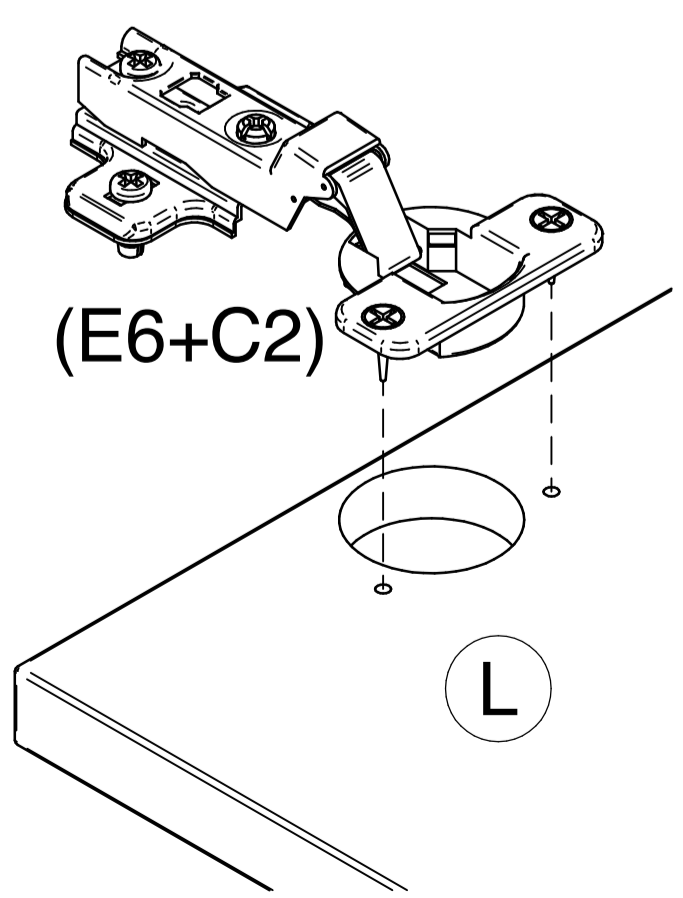
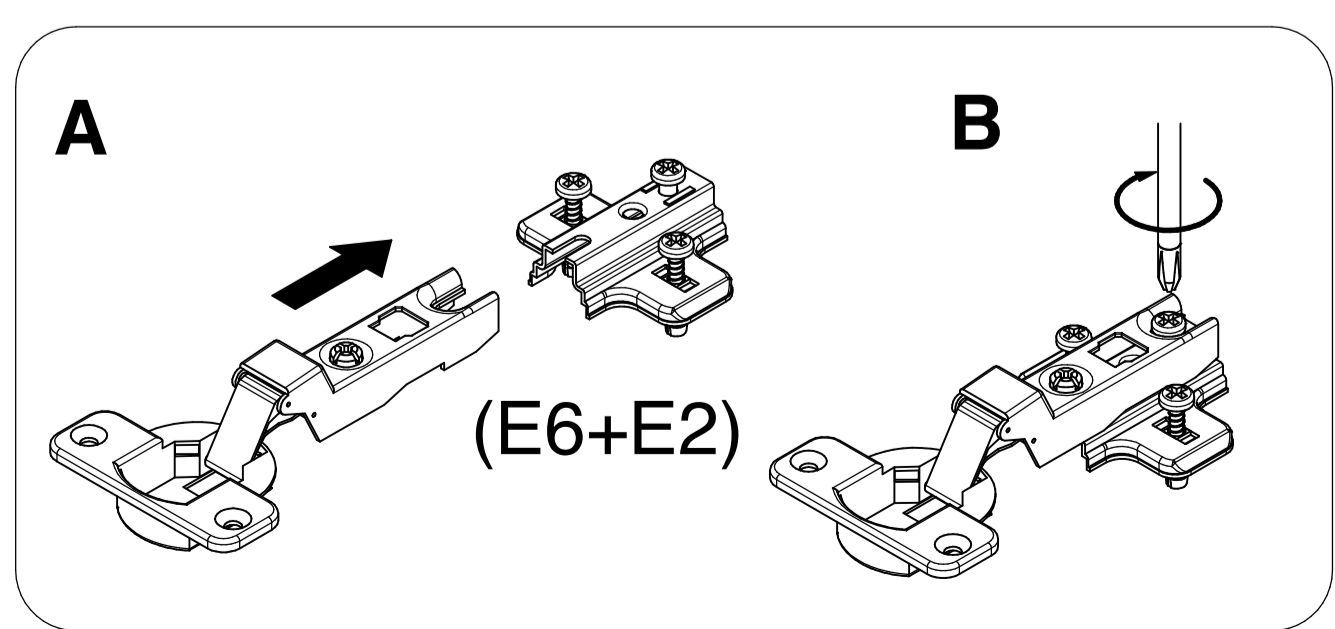
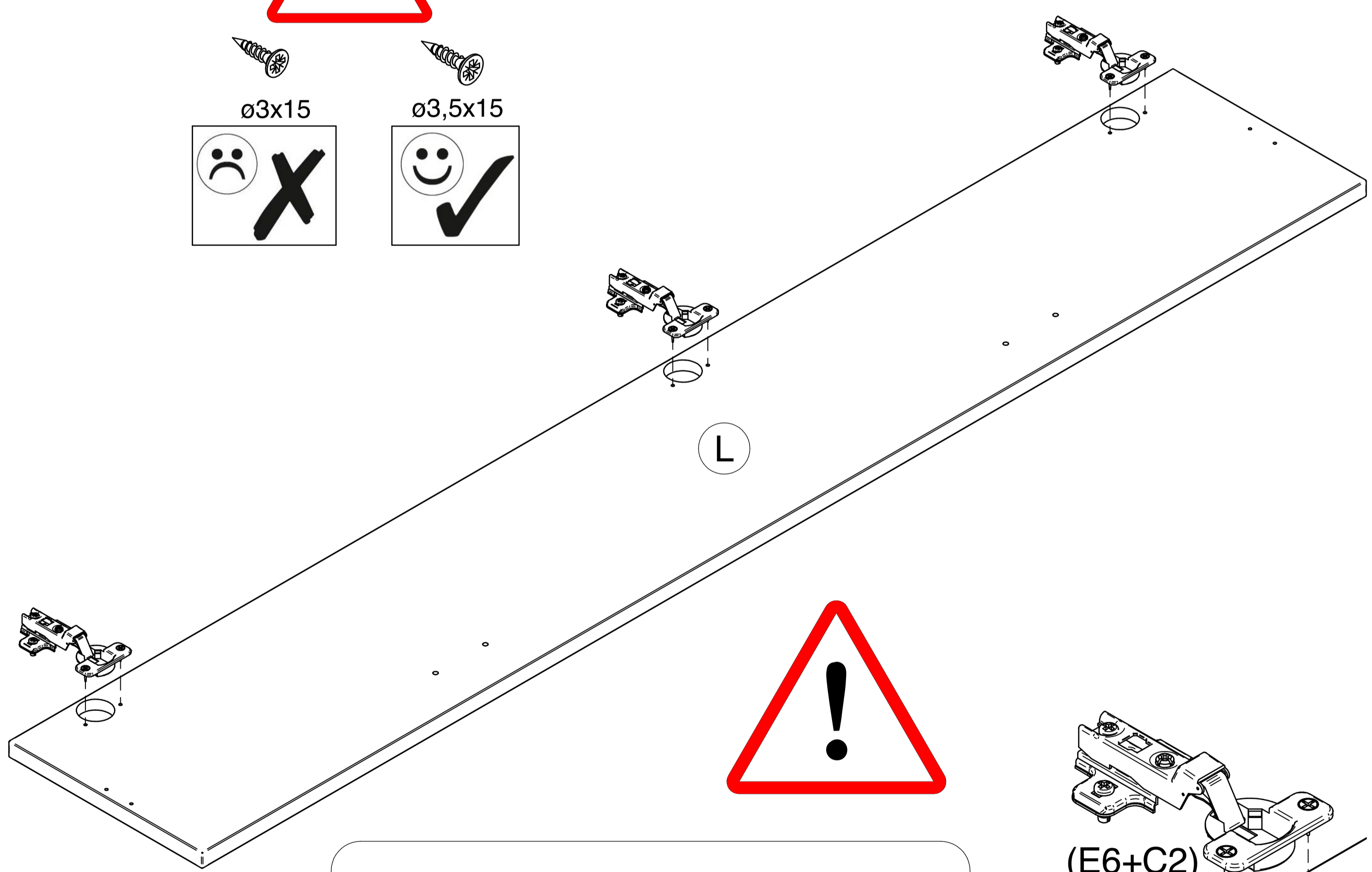
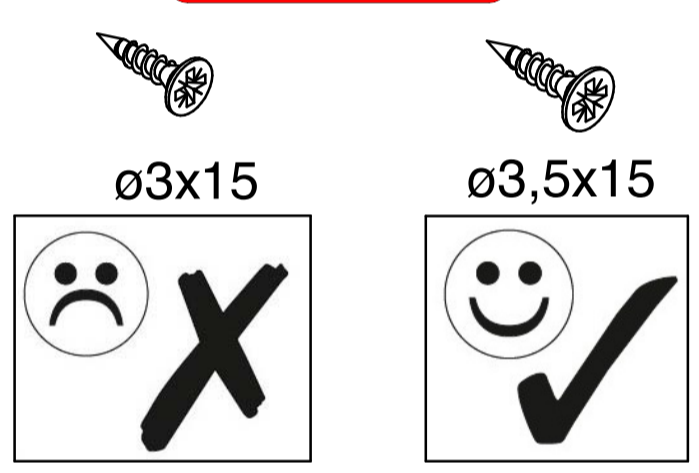
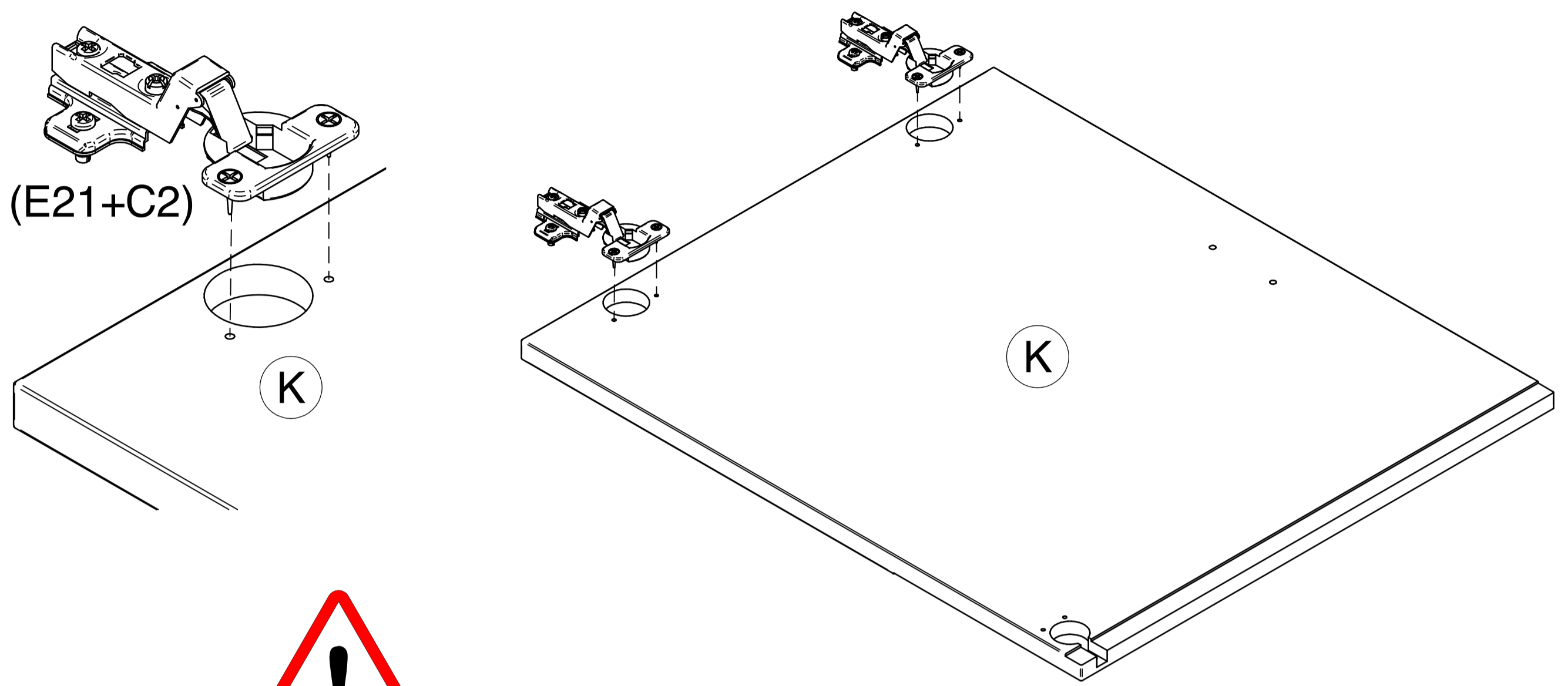
K1 x2 C7 x16



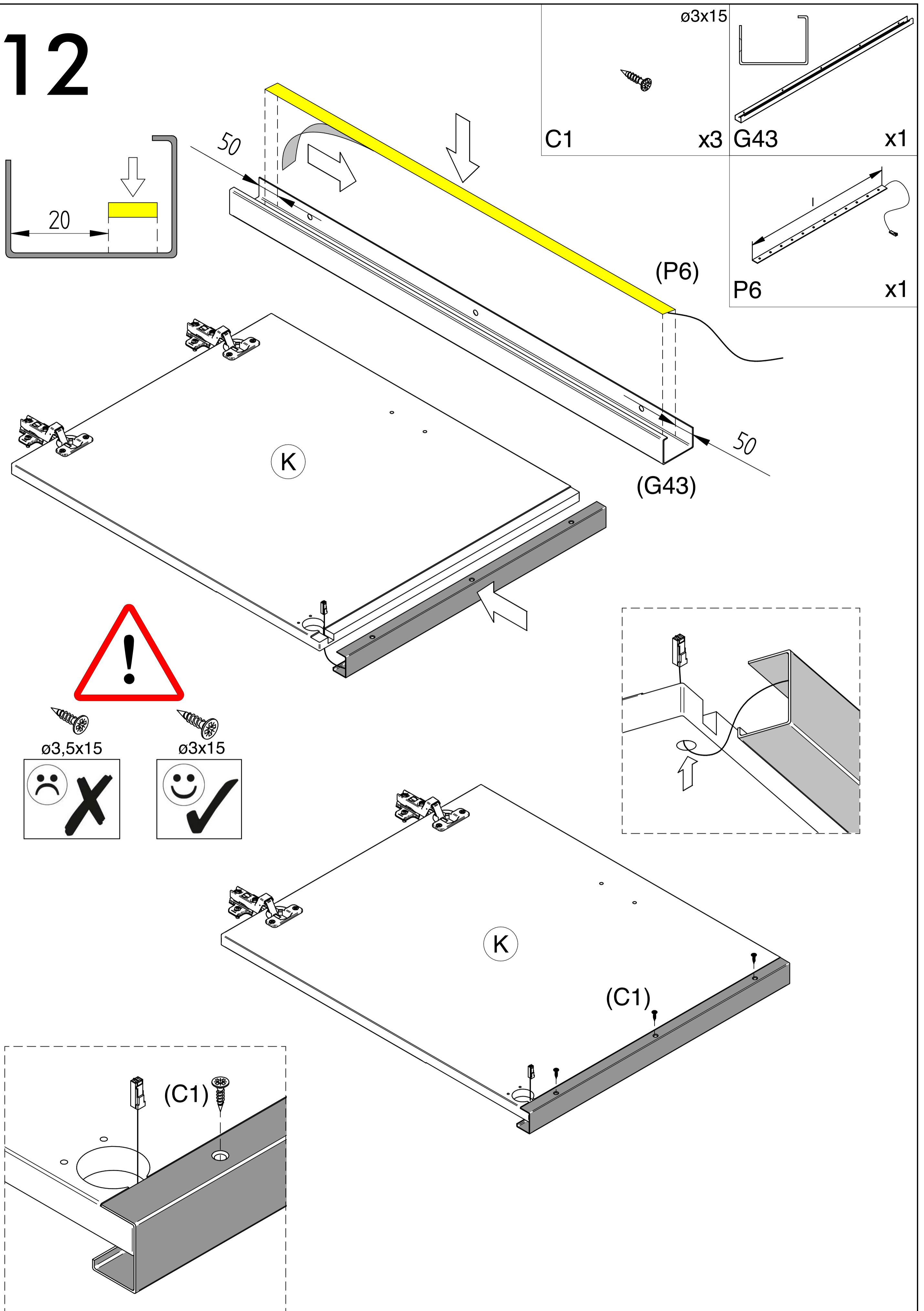
11

			
E6	E2	E21	C2
x3	x3	x2	x10

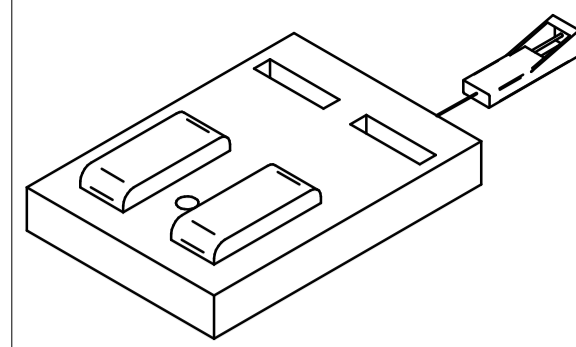
D0
OP24
ø3,5x15



12



13



P13

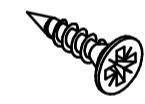
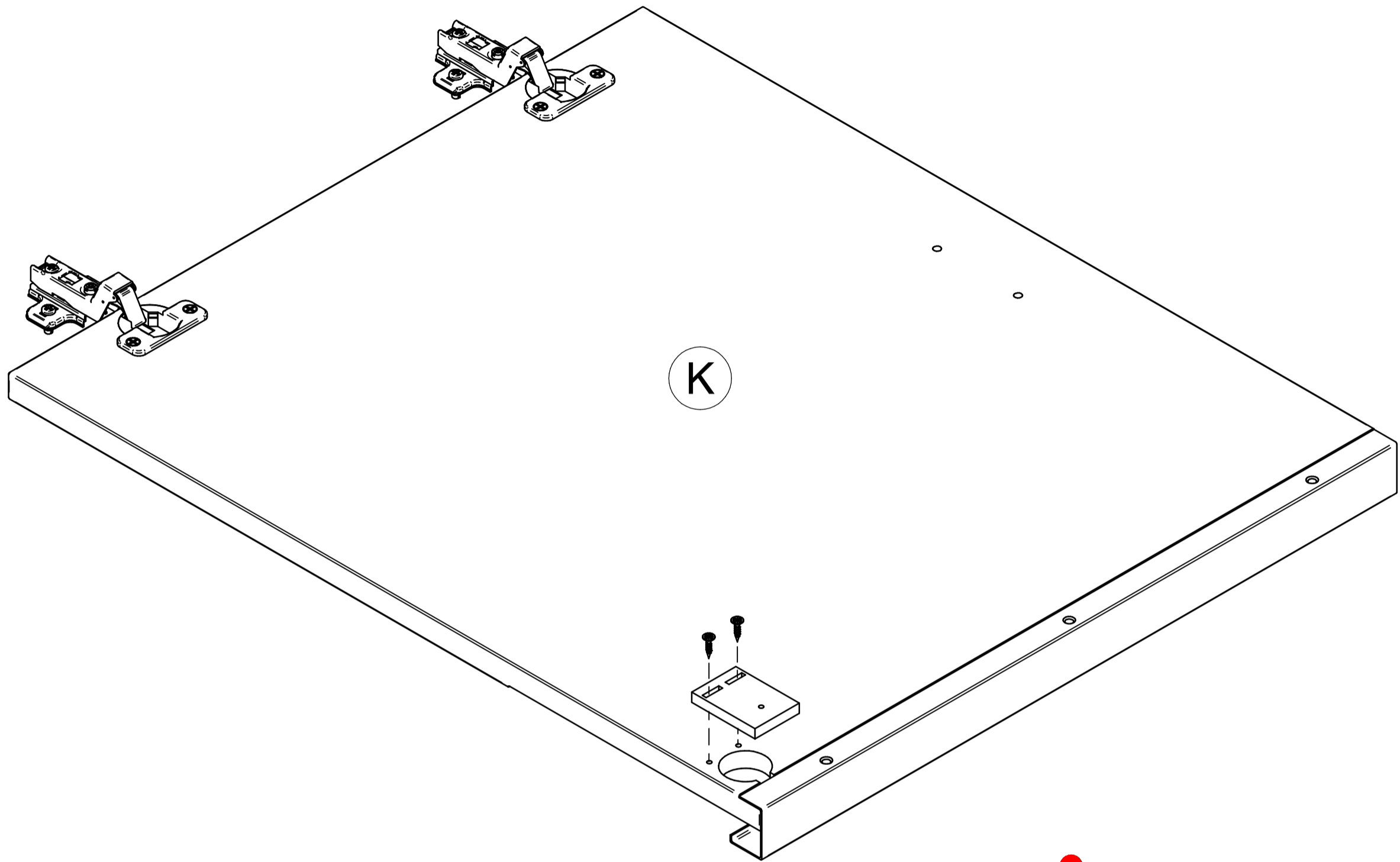
x1

C1

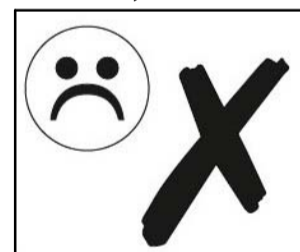
ø3x15



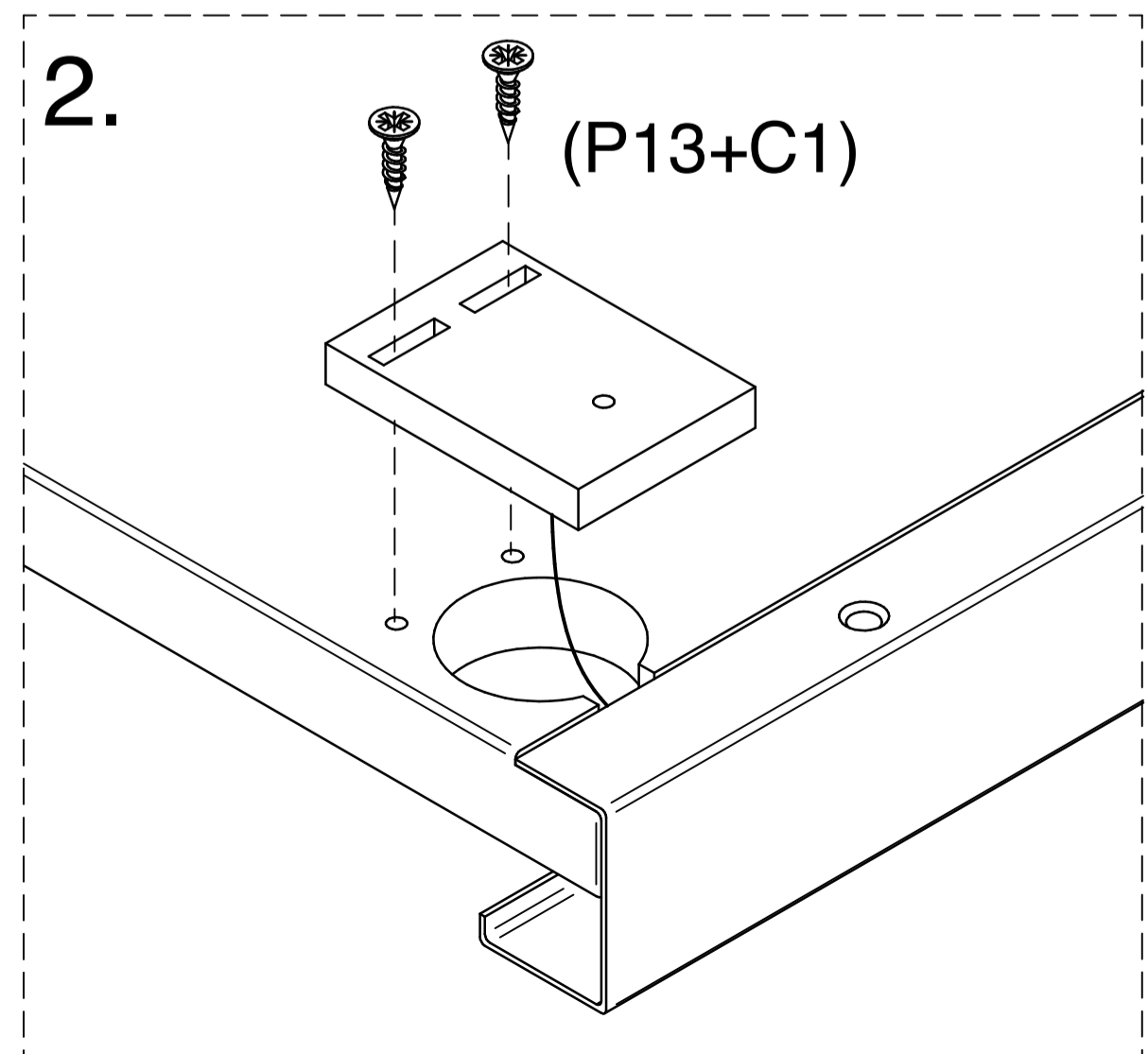
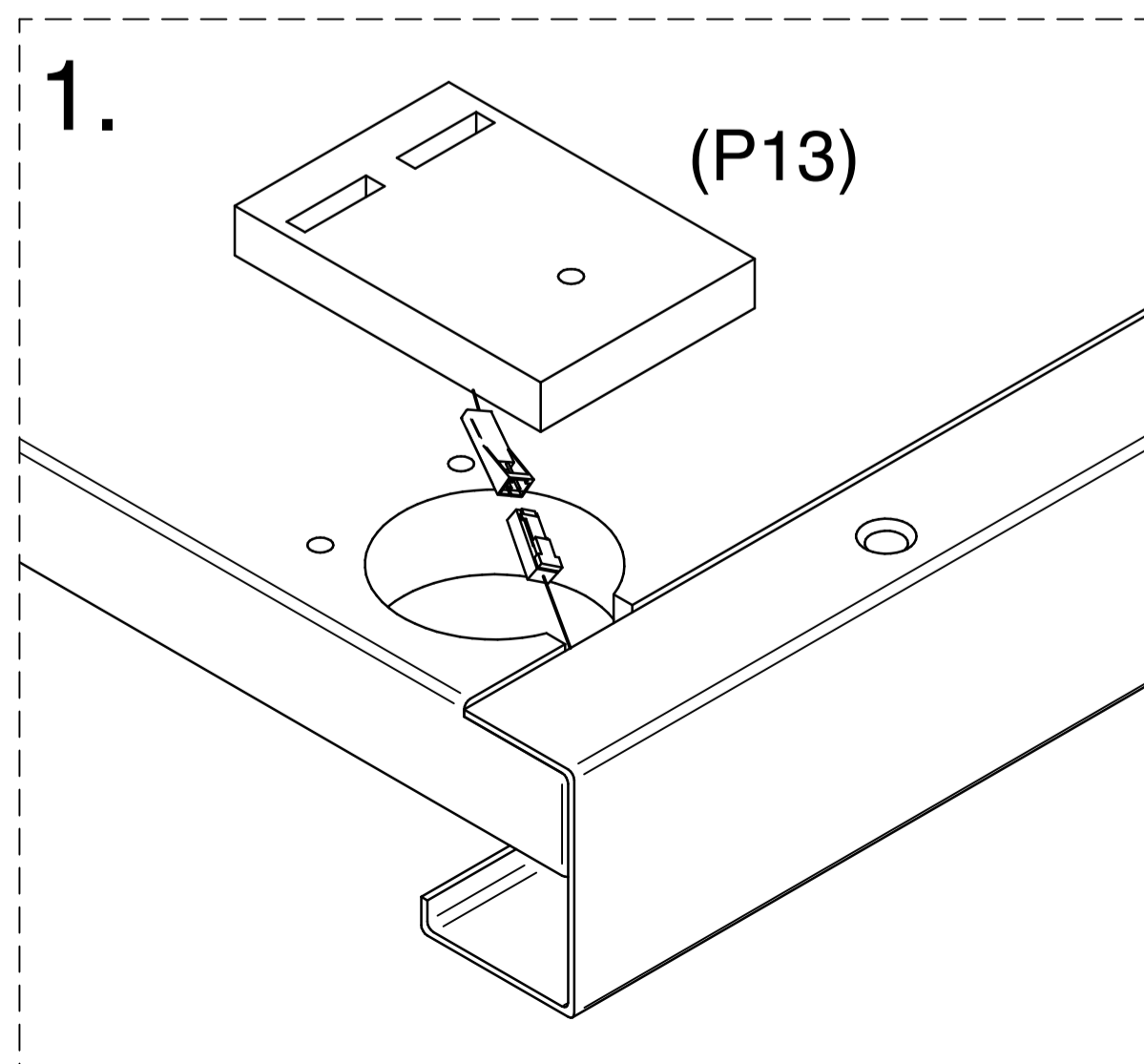
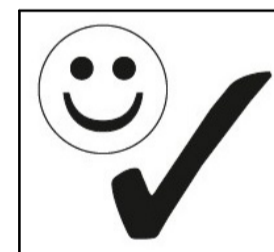
x2



ø3,5x15

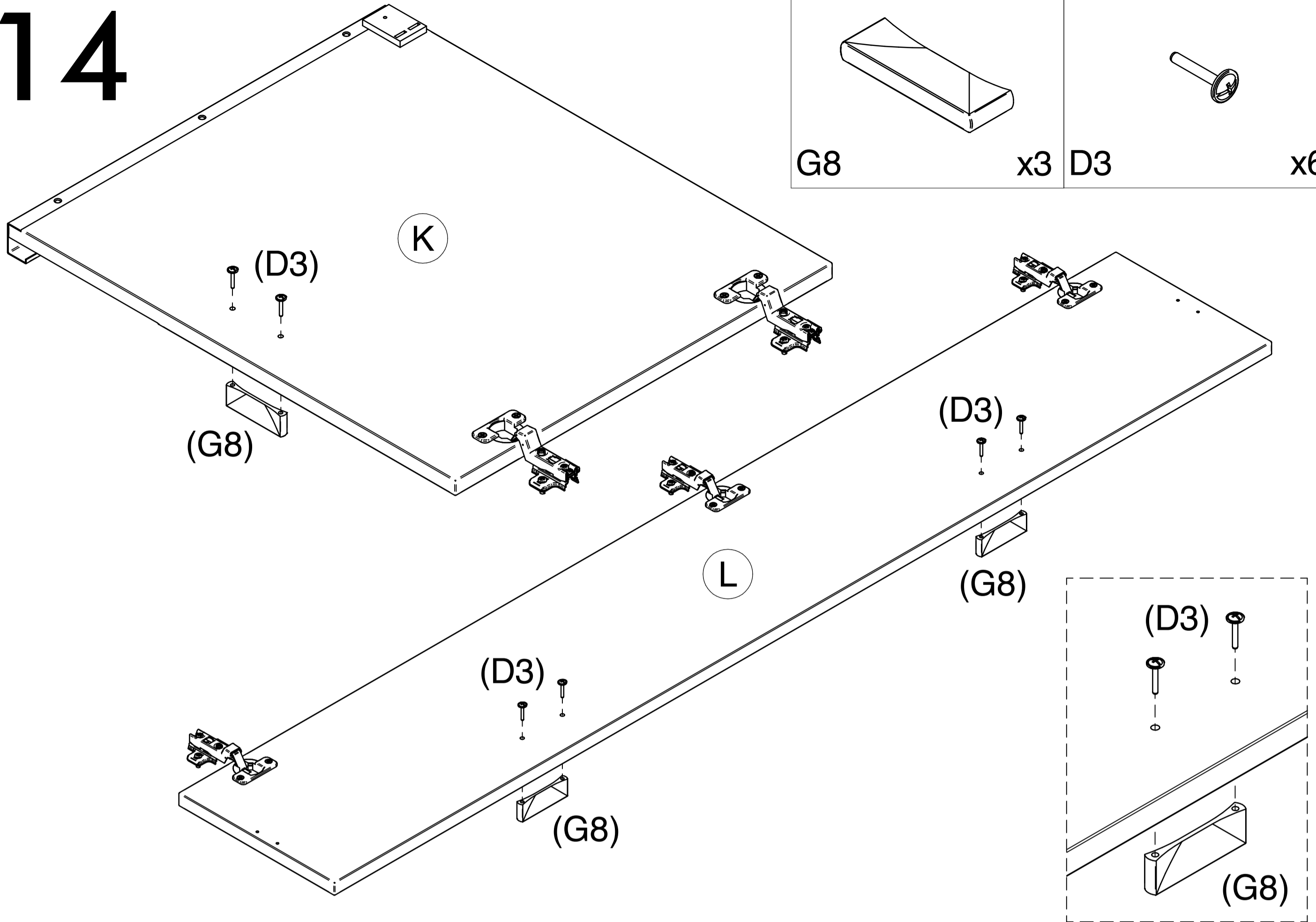


ø3x15

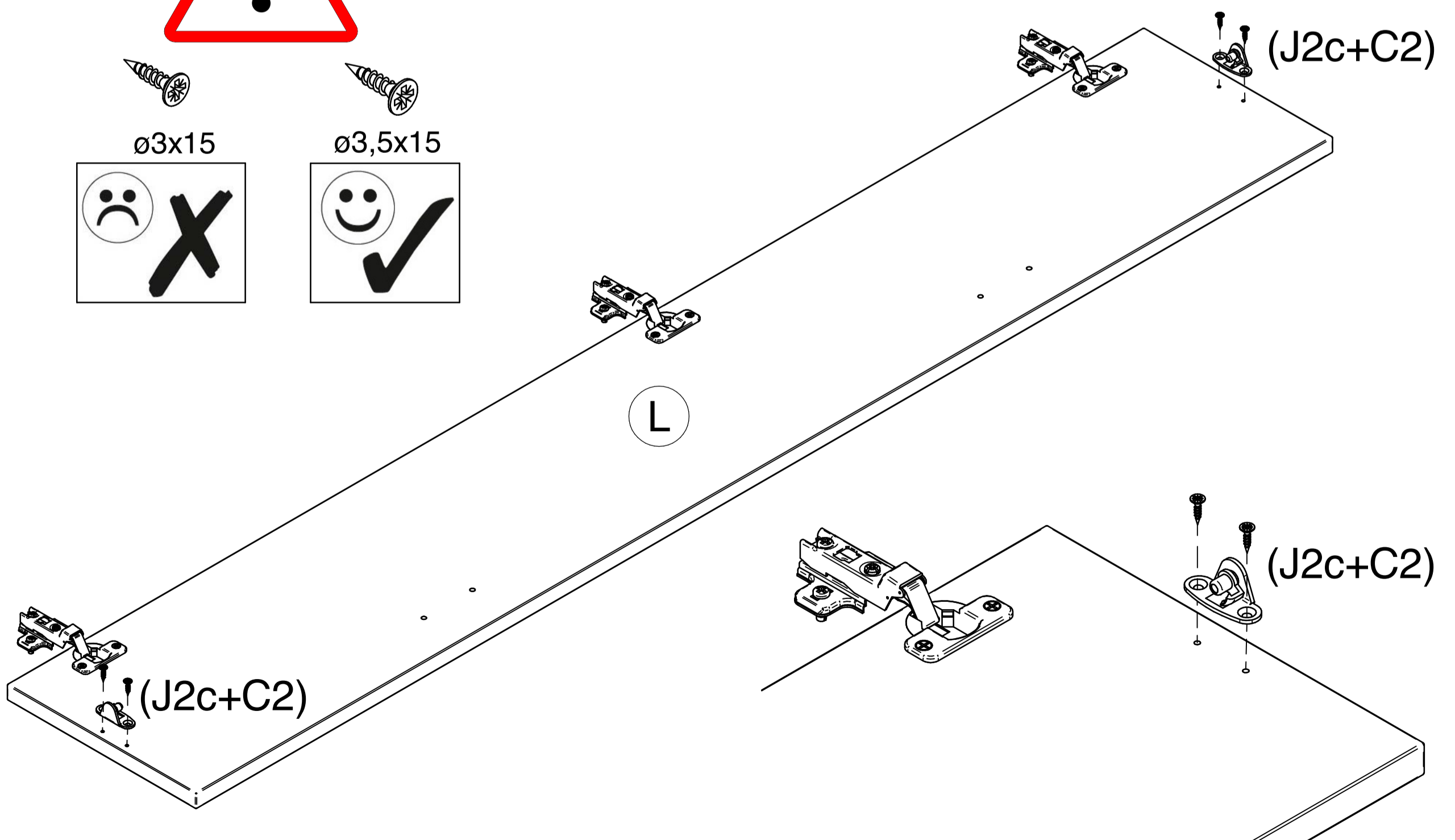
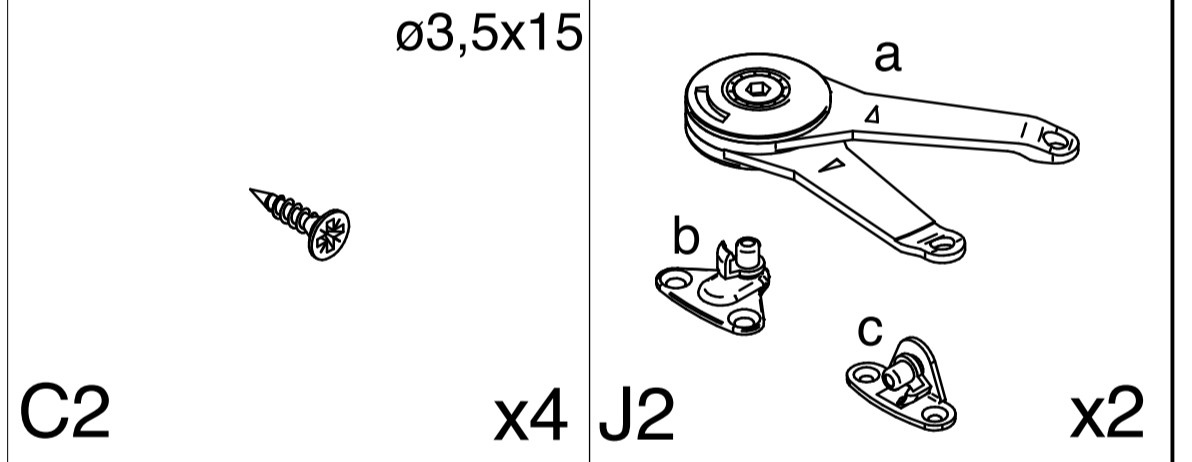
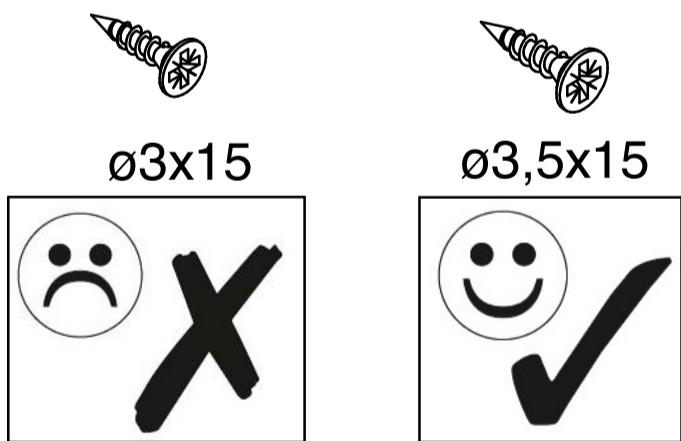


14

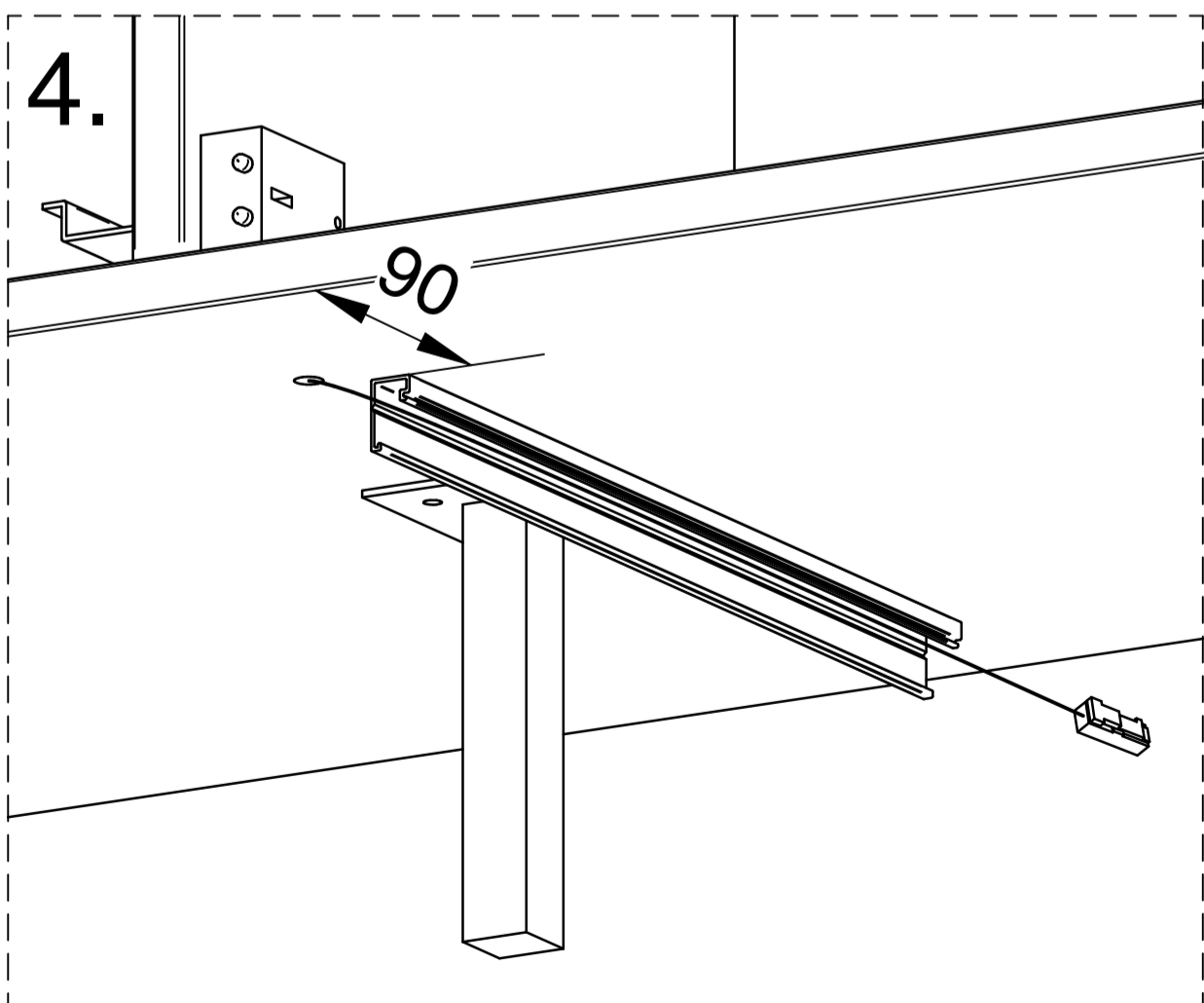
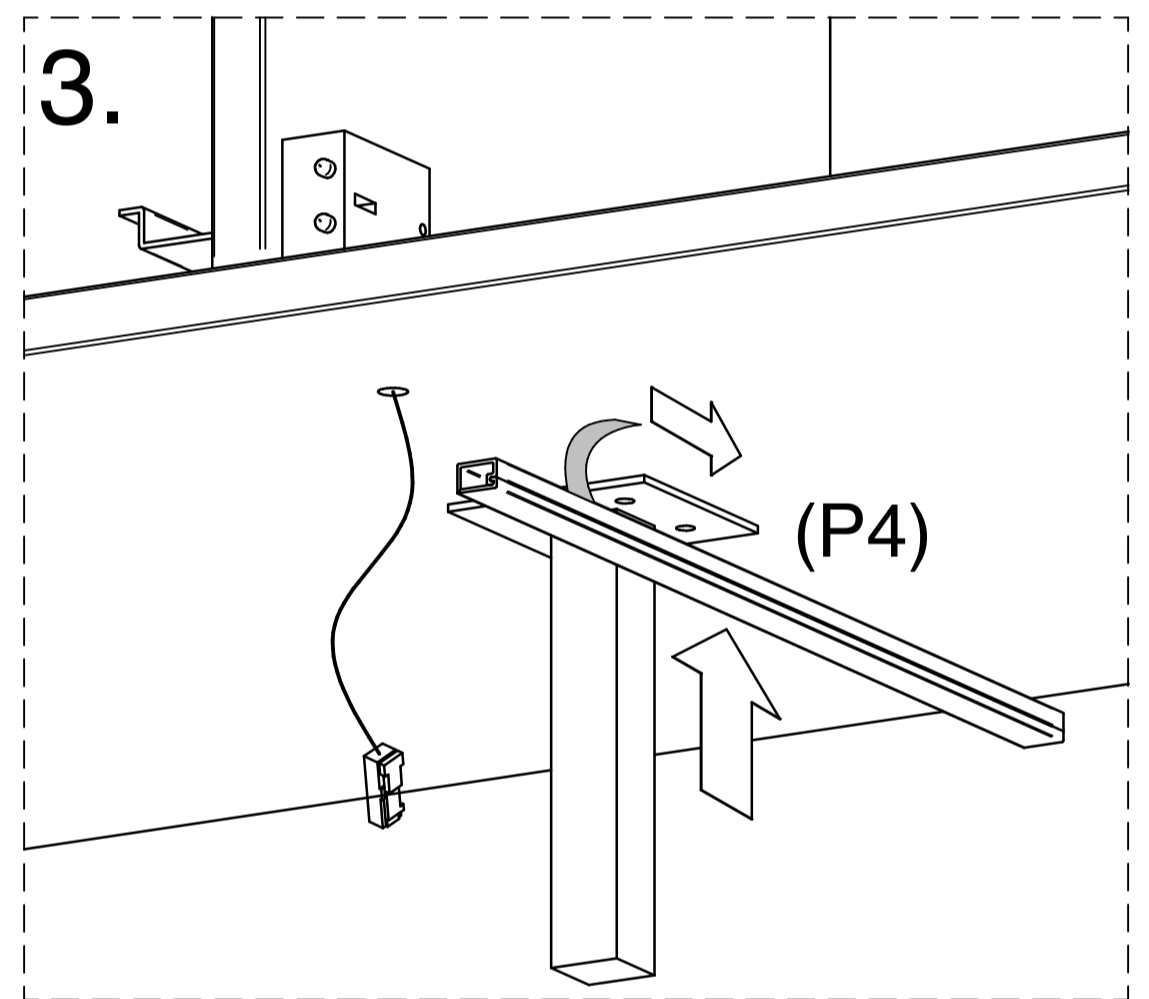
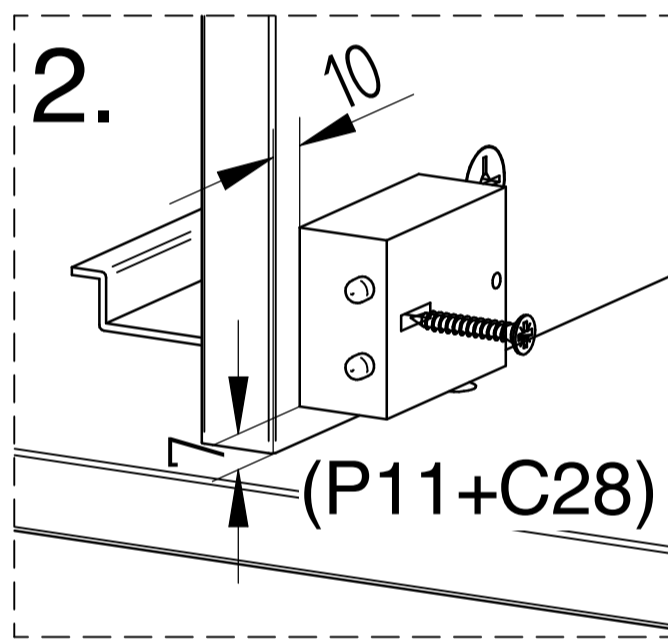
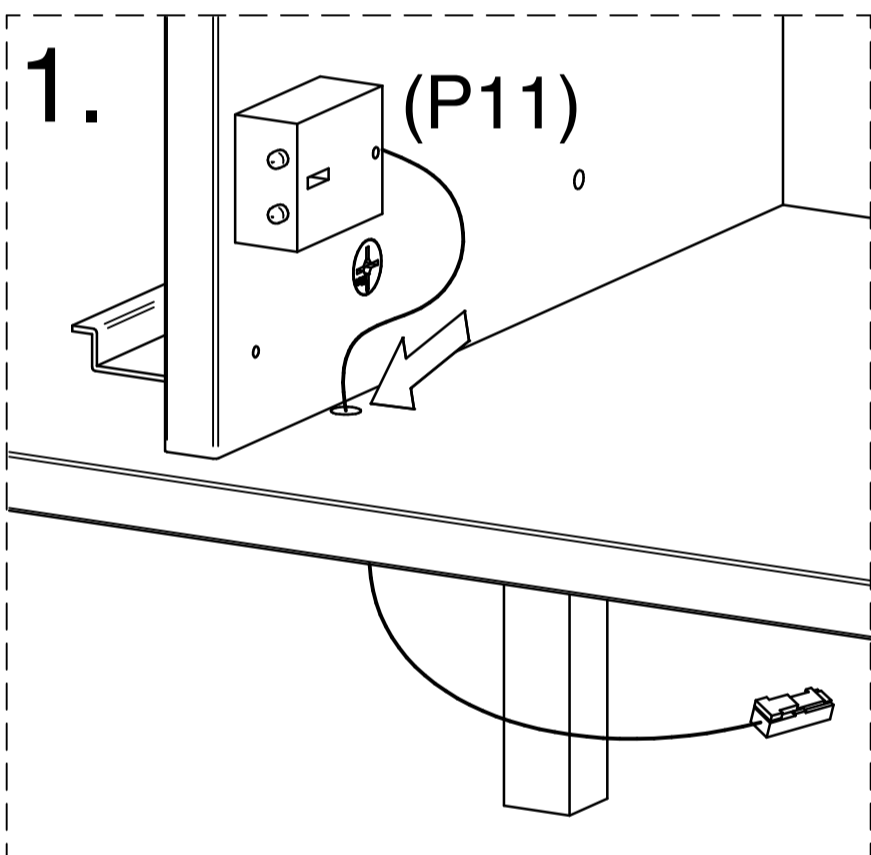
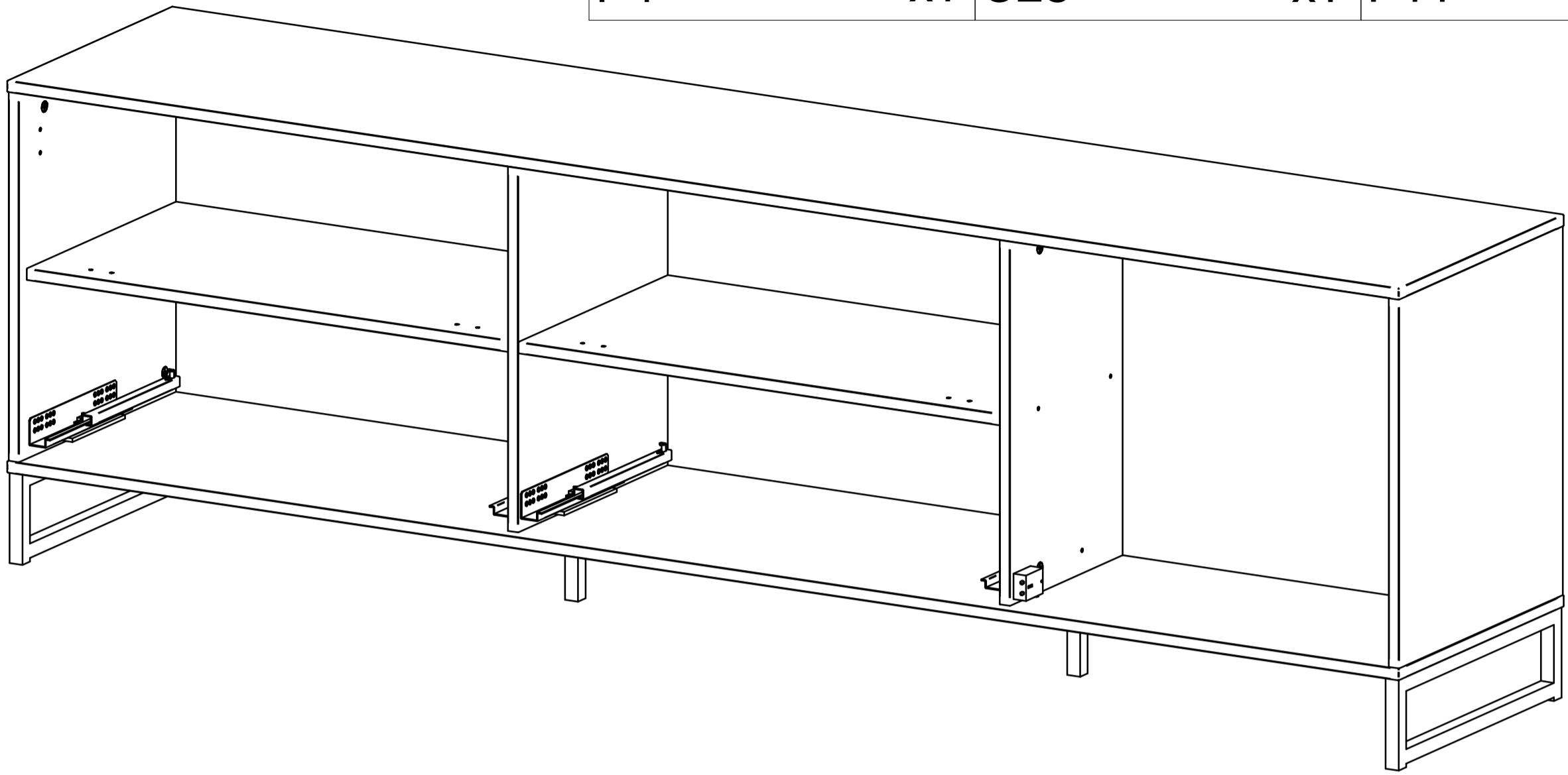
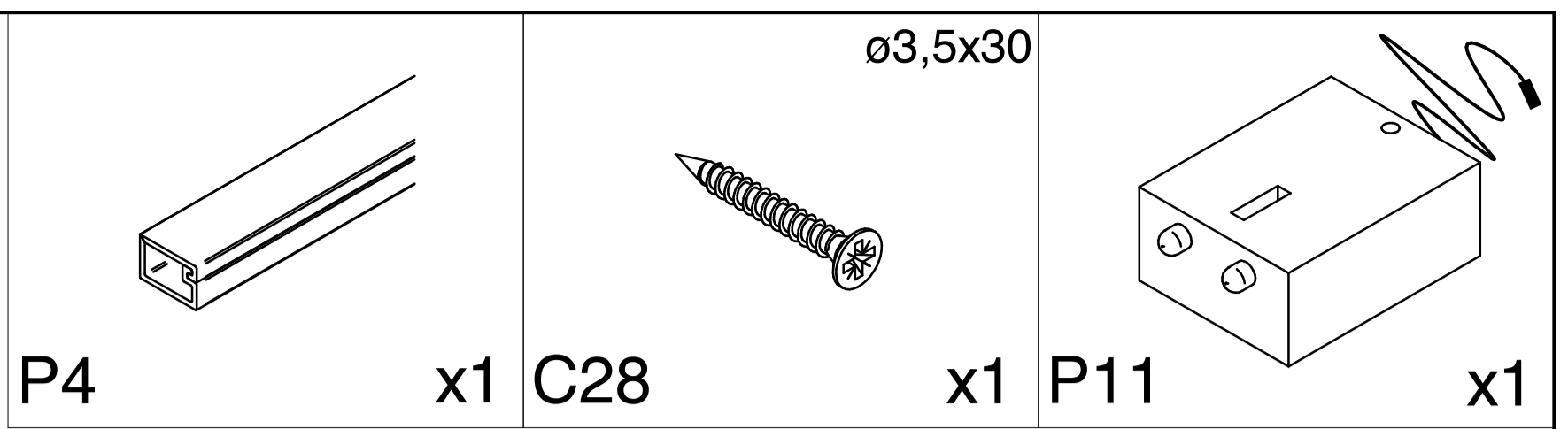
M4x23



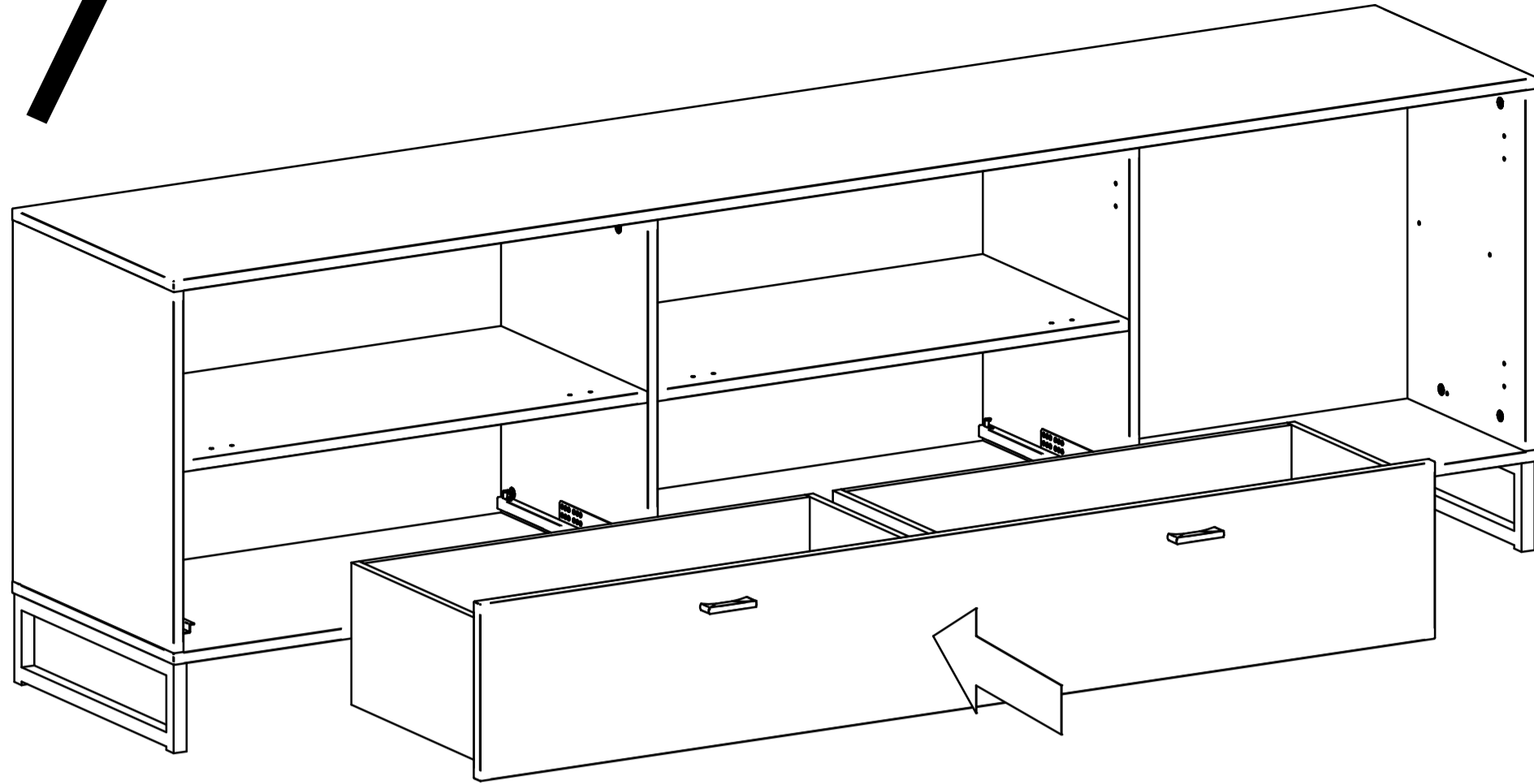
15



16



17



ø3x15

C1

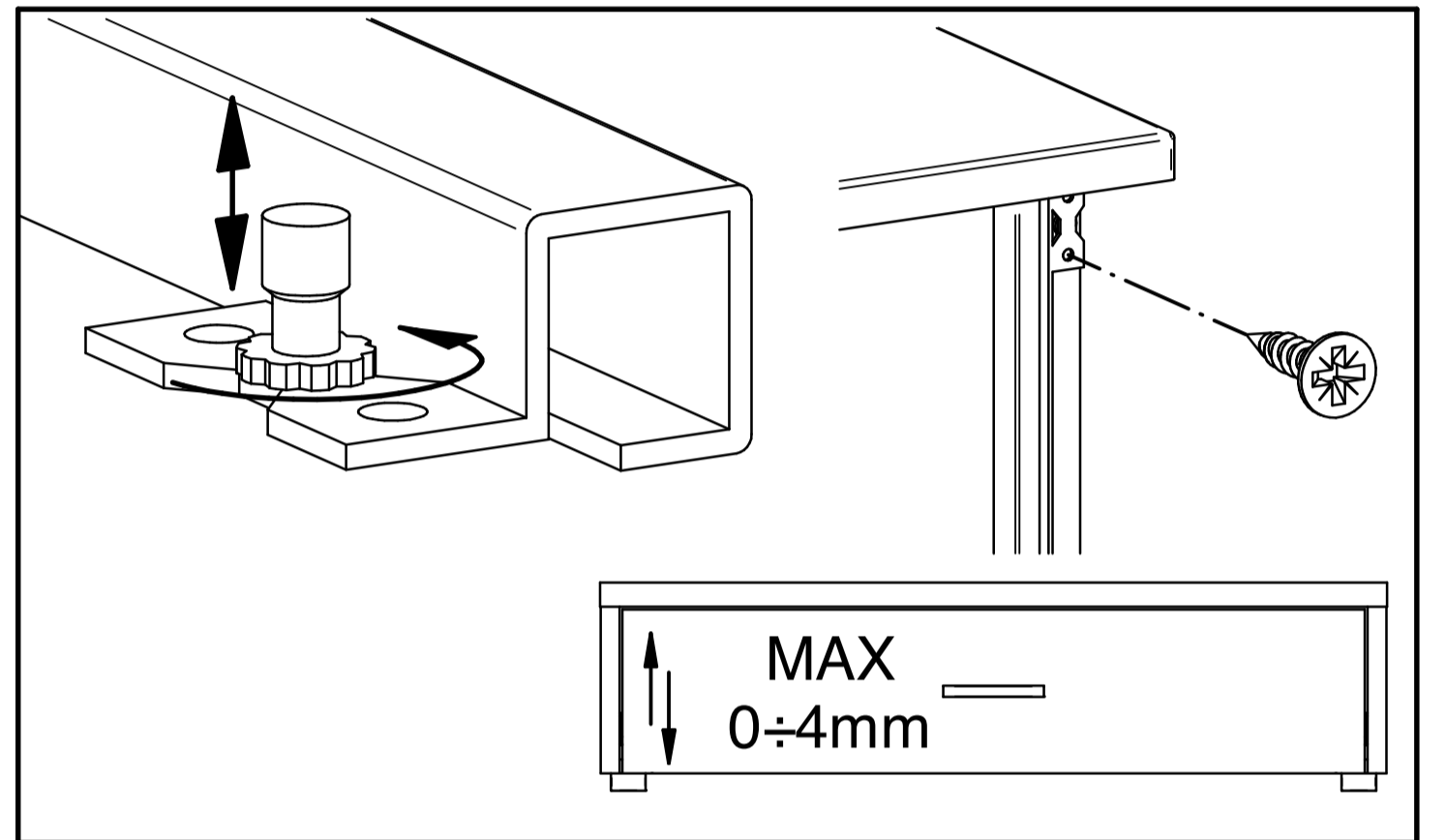
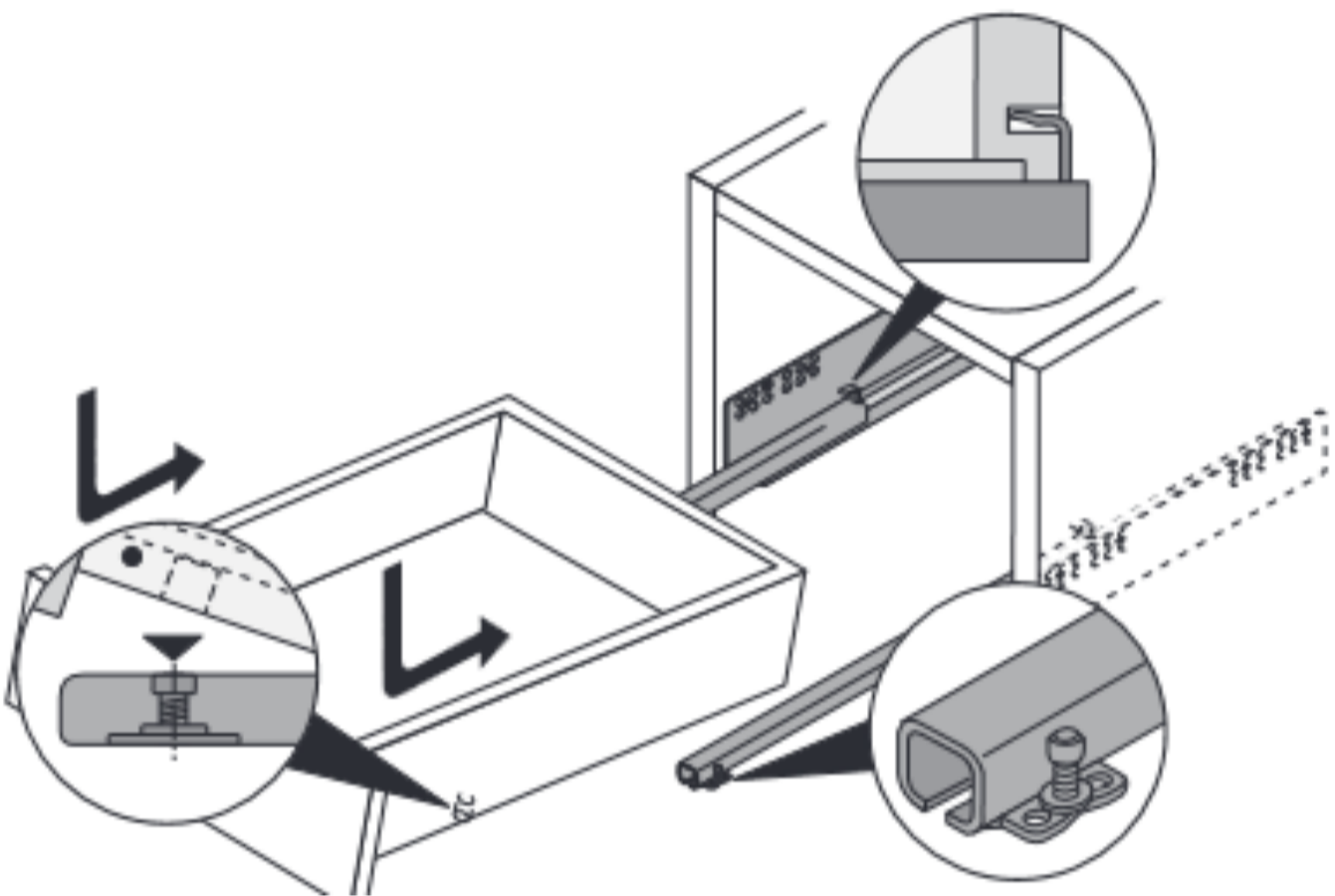
x4



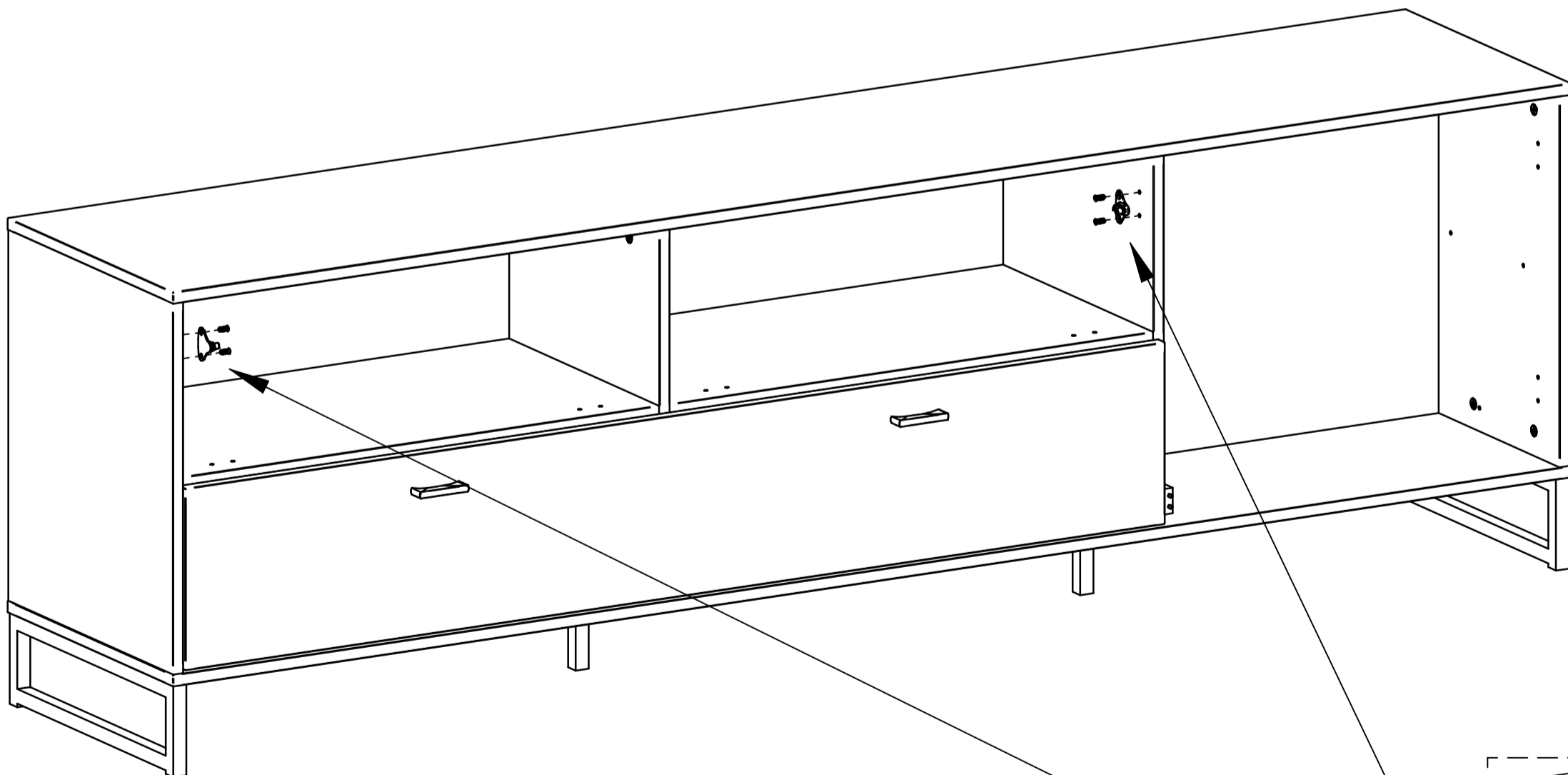
ø3,5x15



ø3x15



18



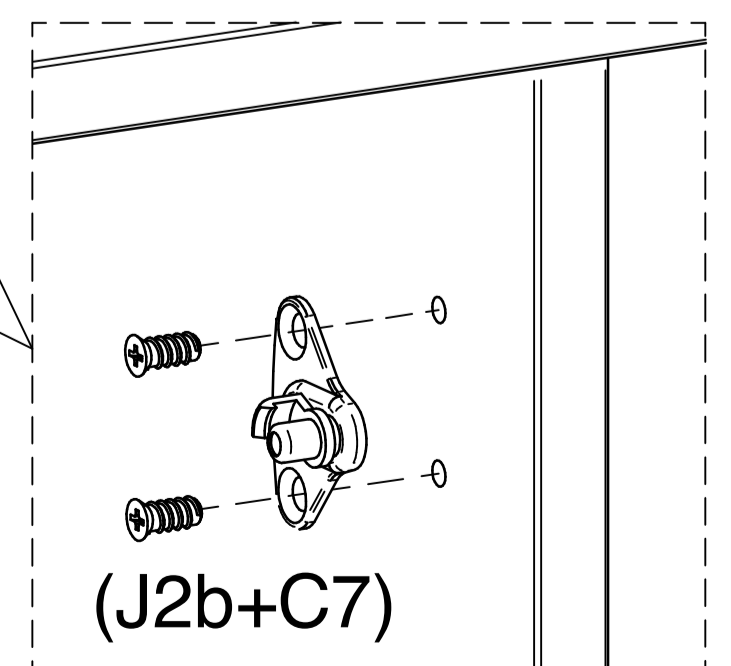
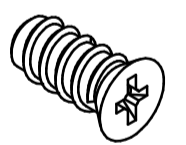
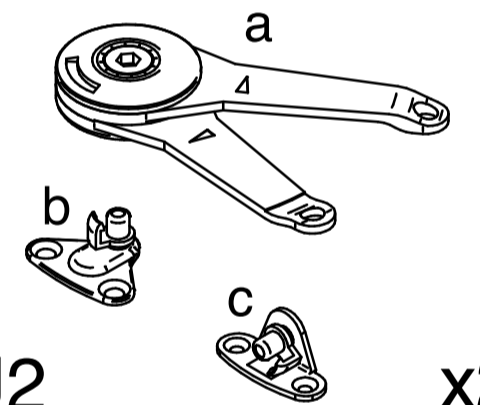
J2

x2

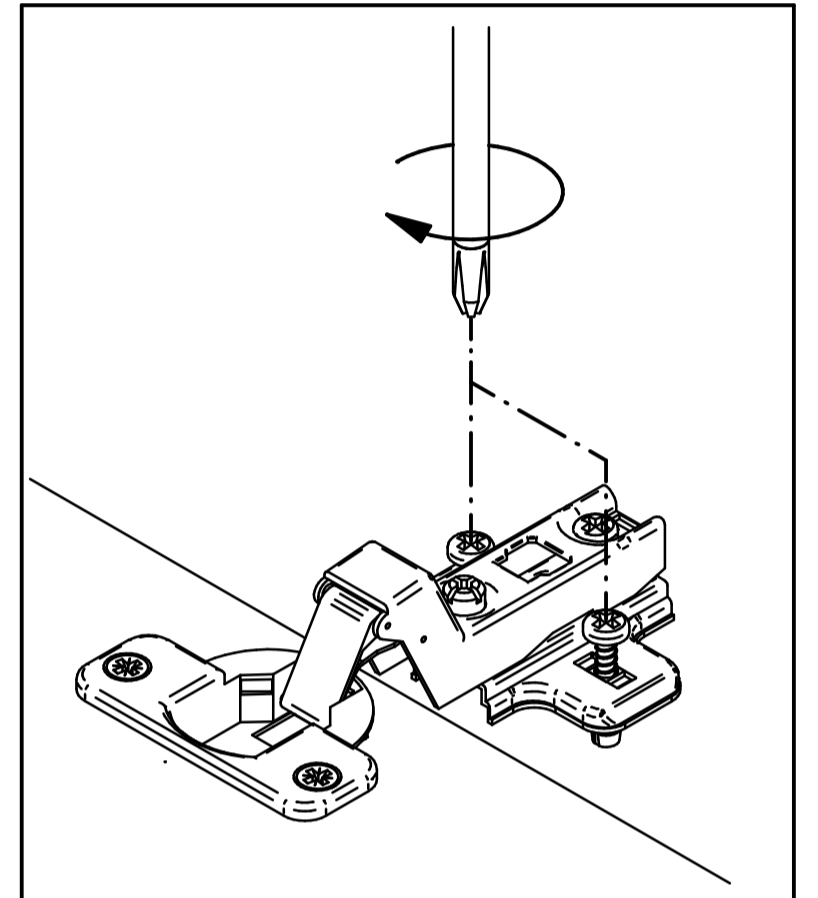
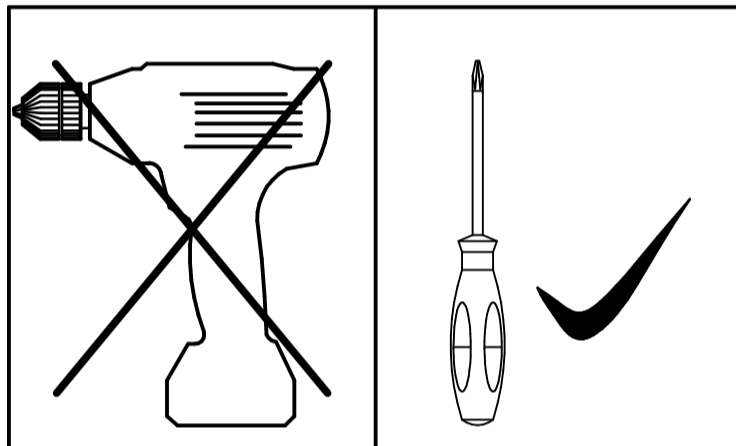
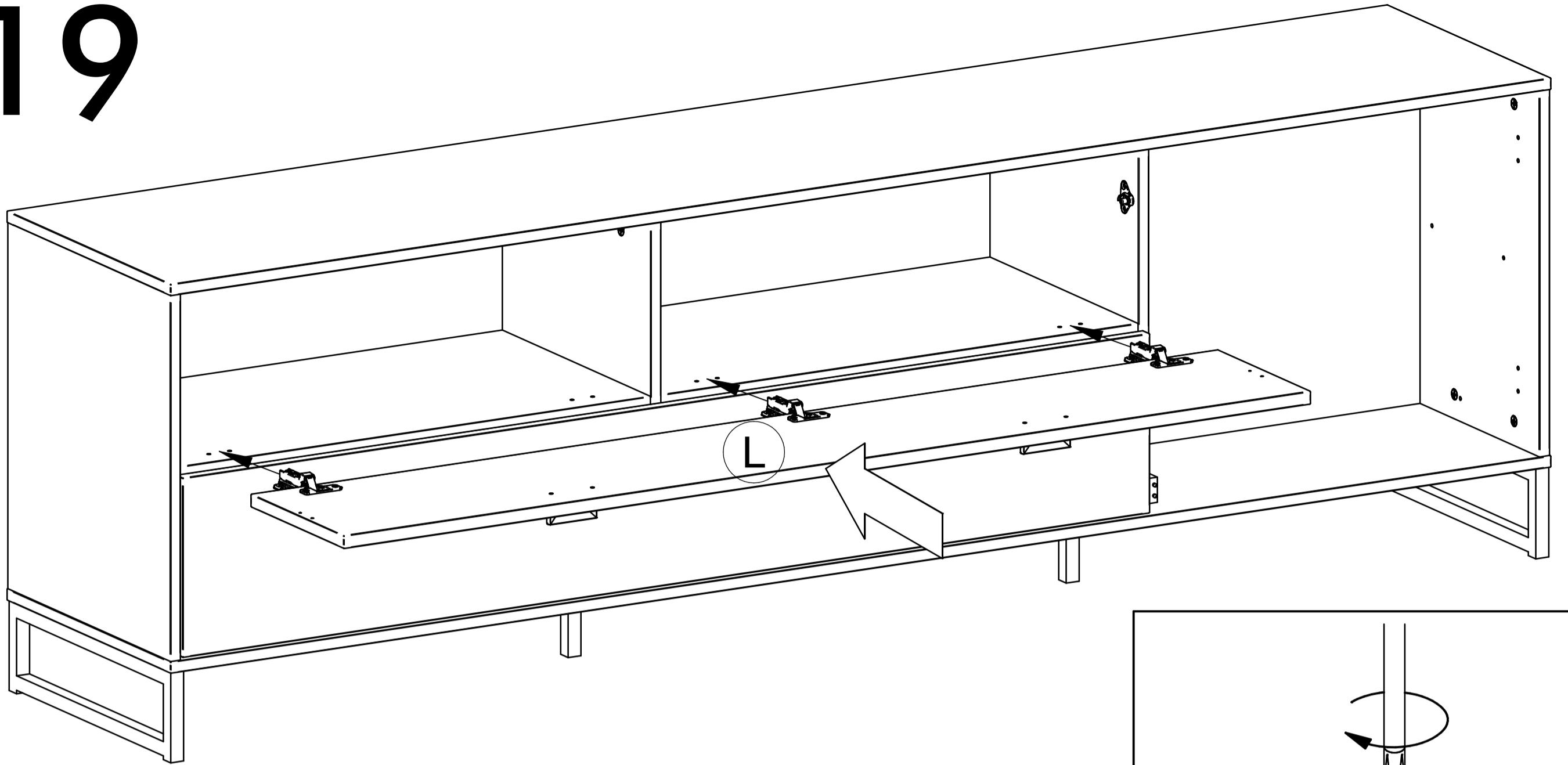
ø6,3x11

C7

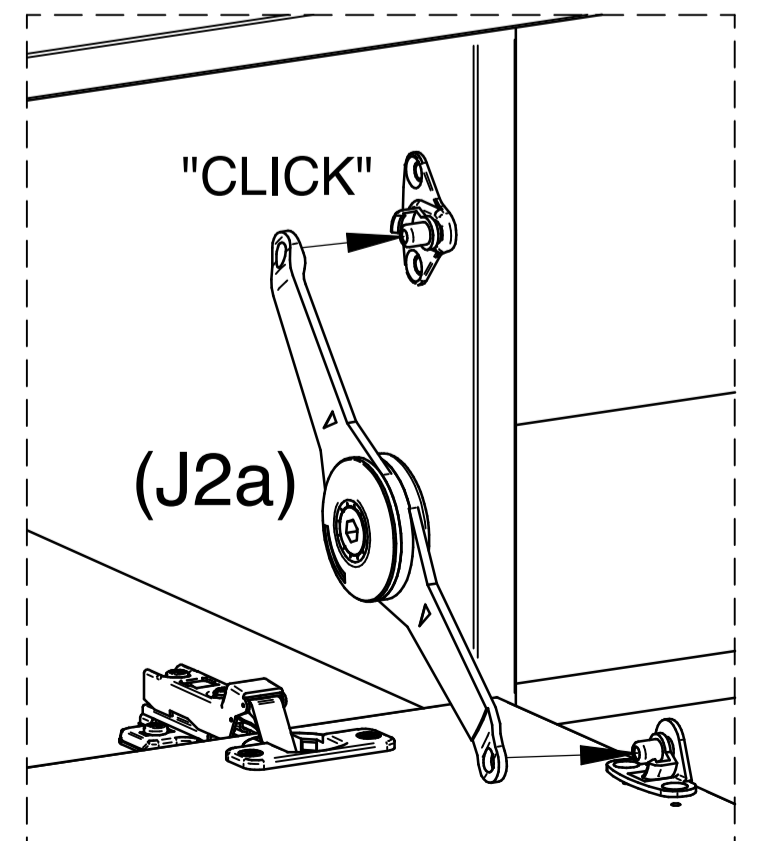
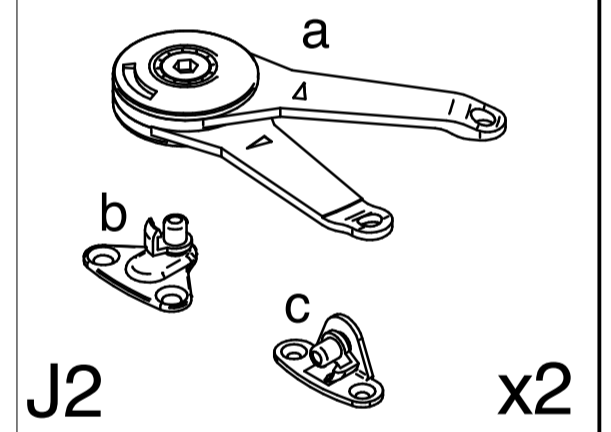
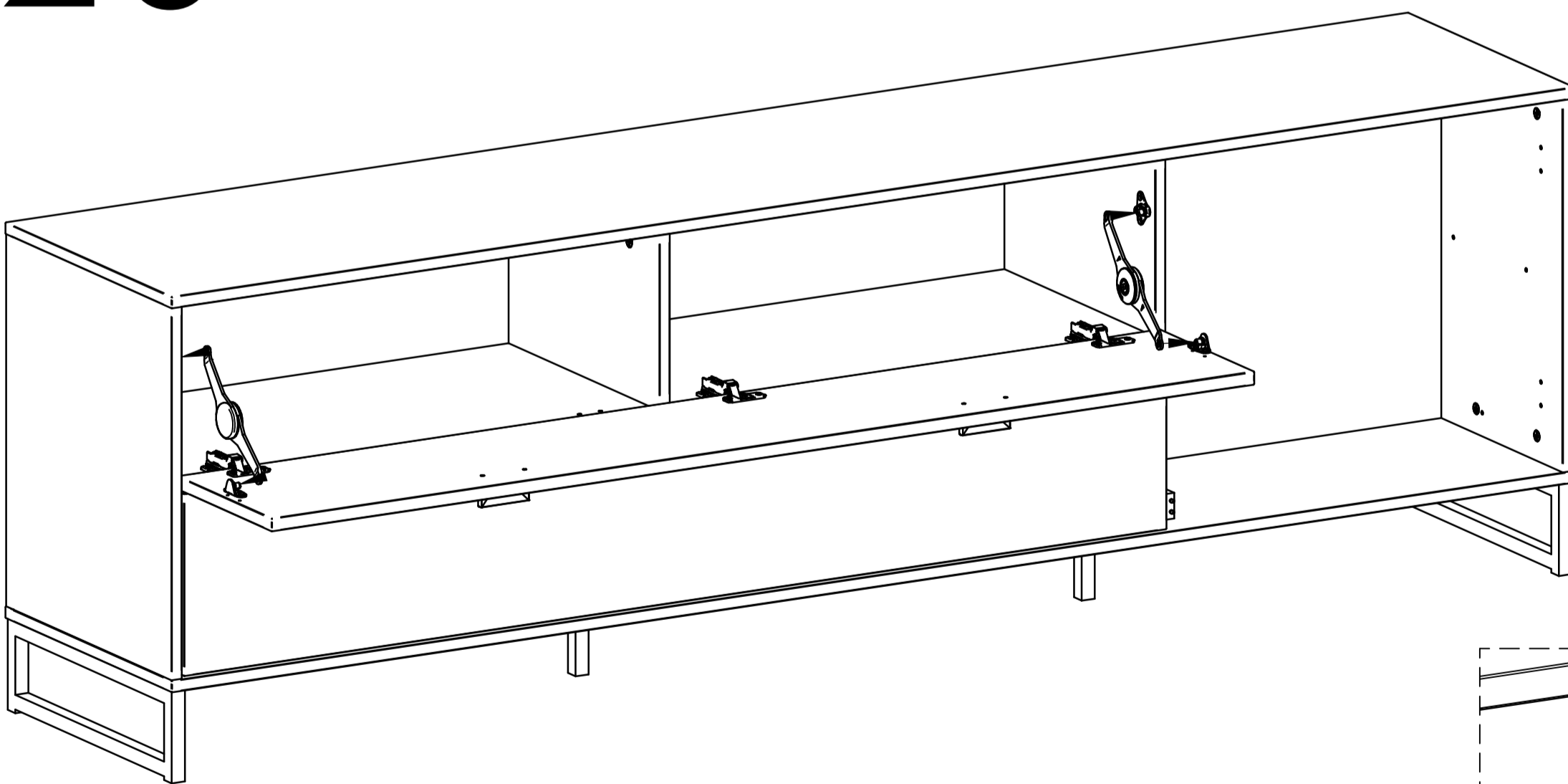
x4



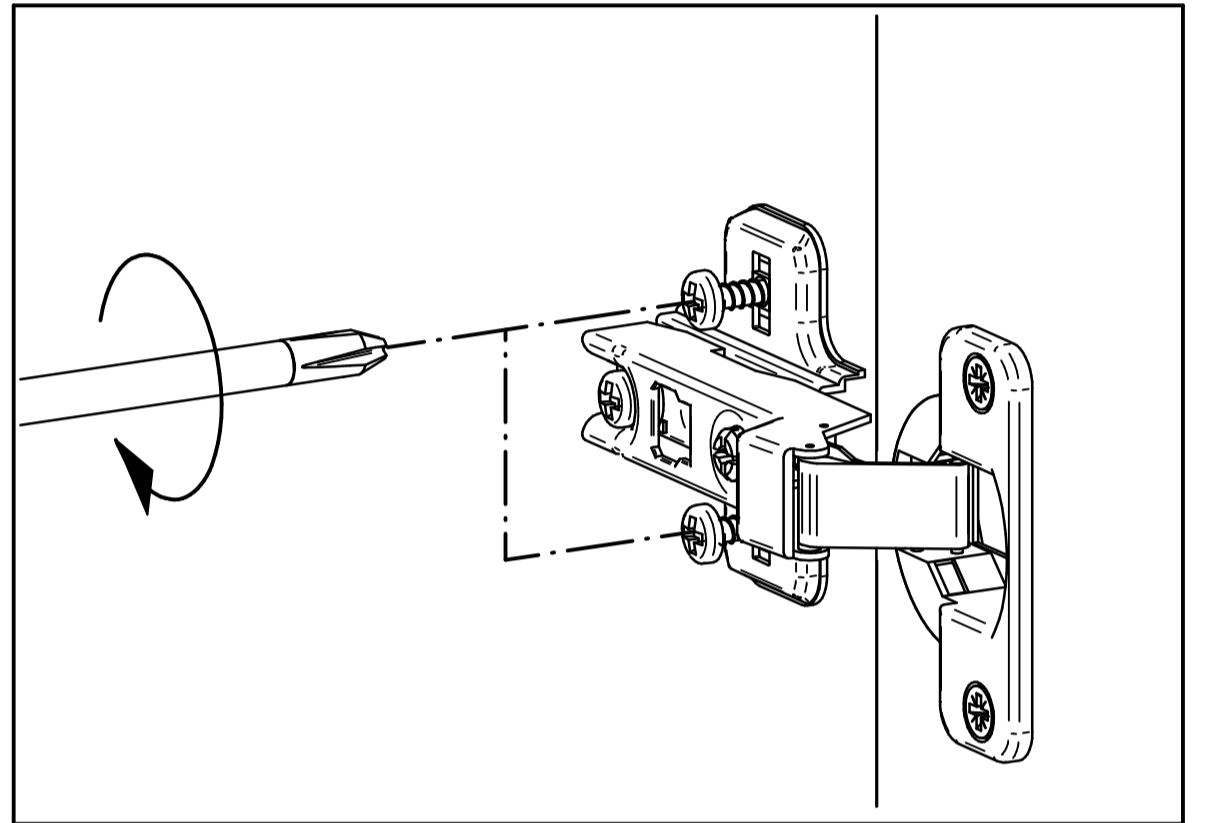
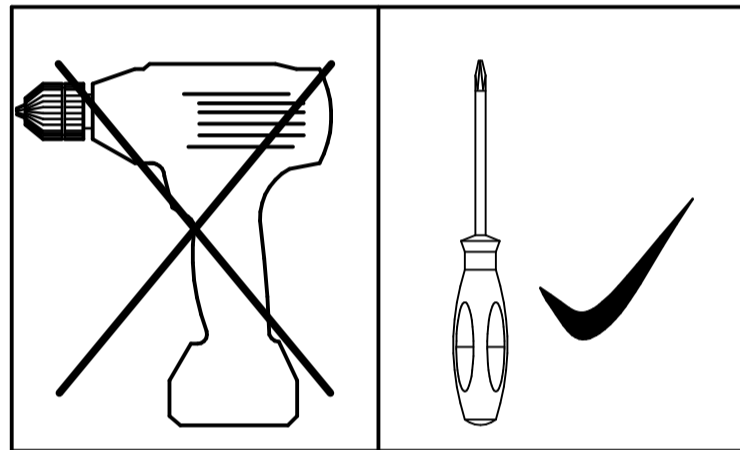
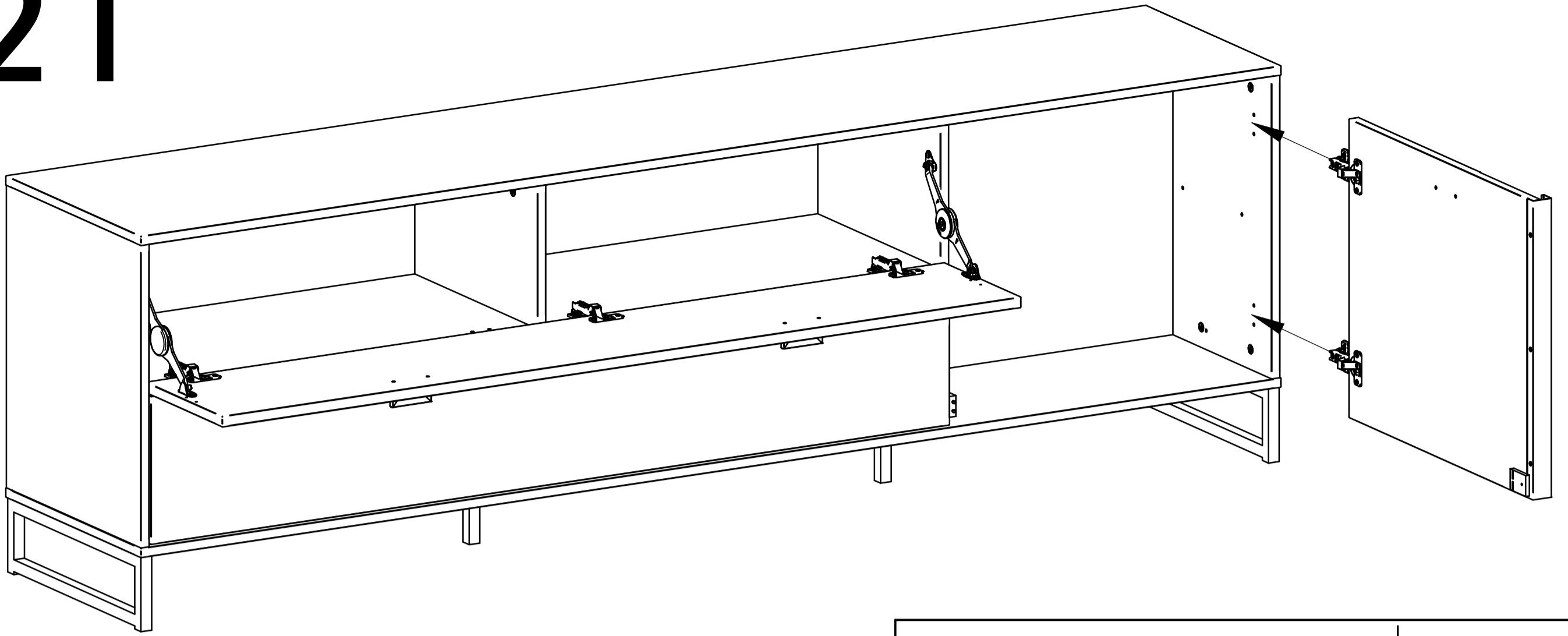
19



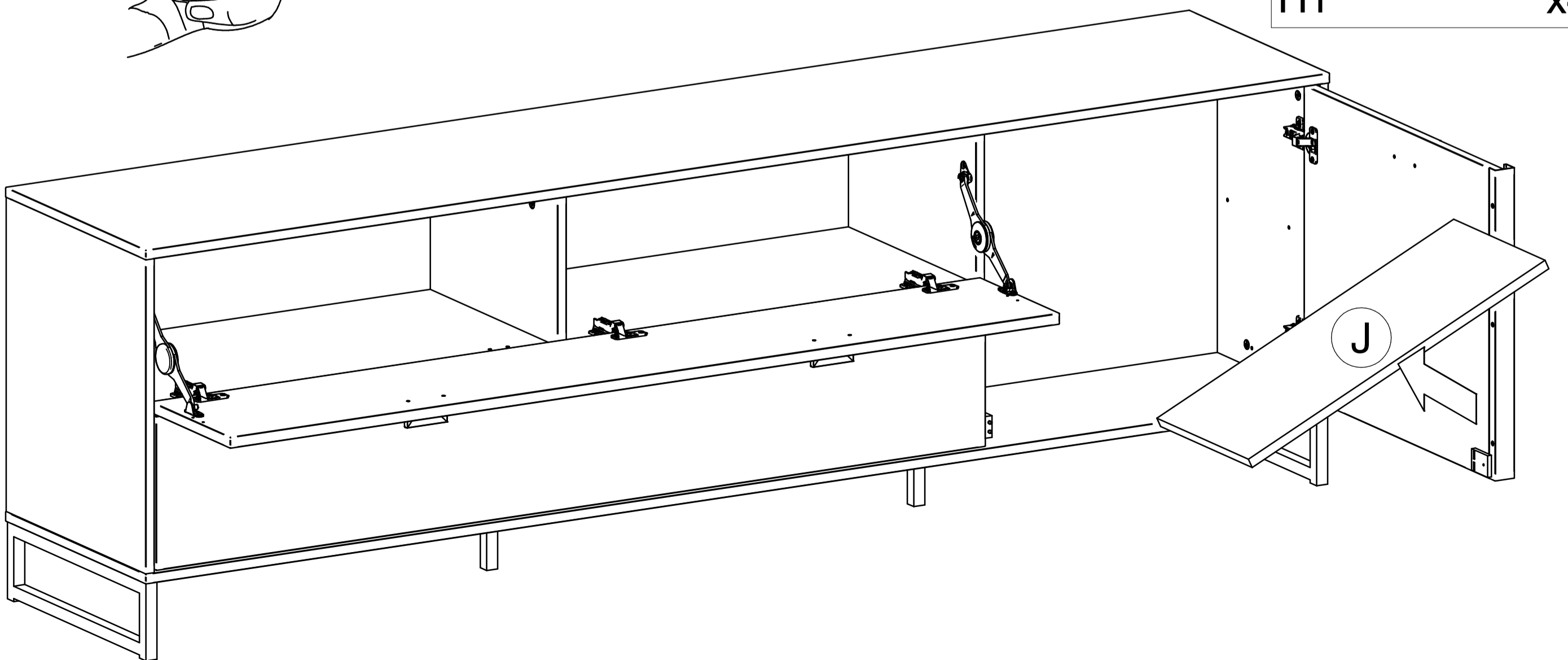
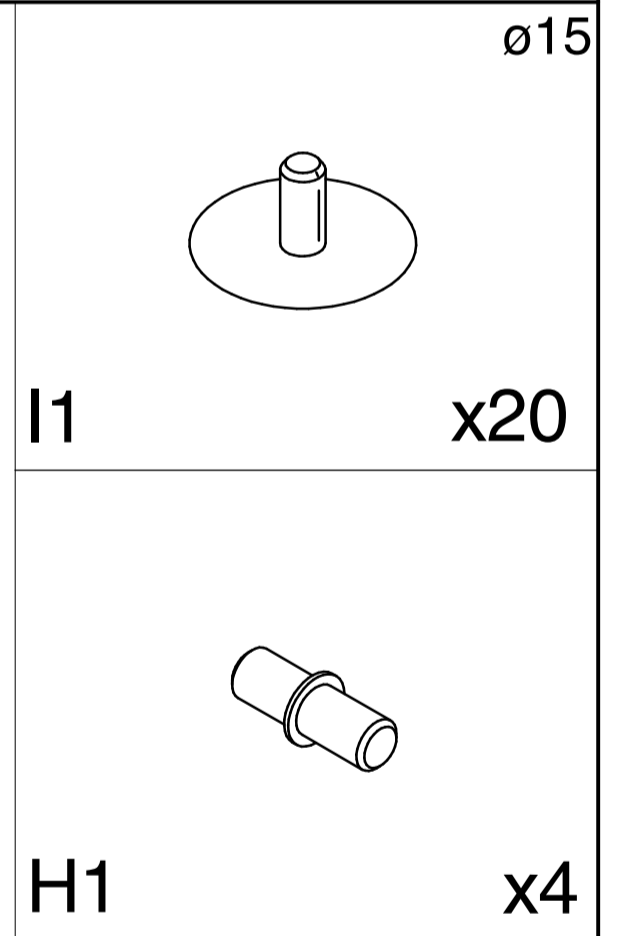
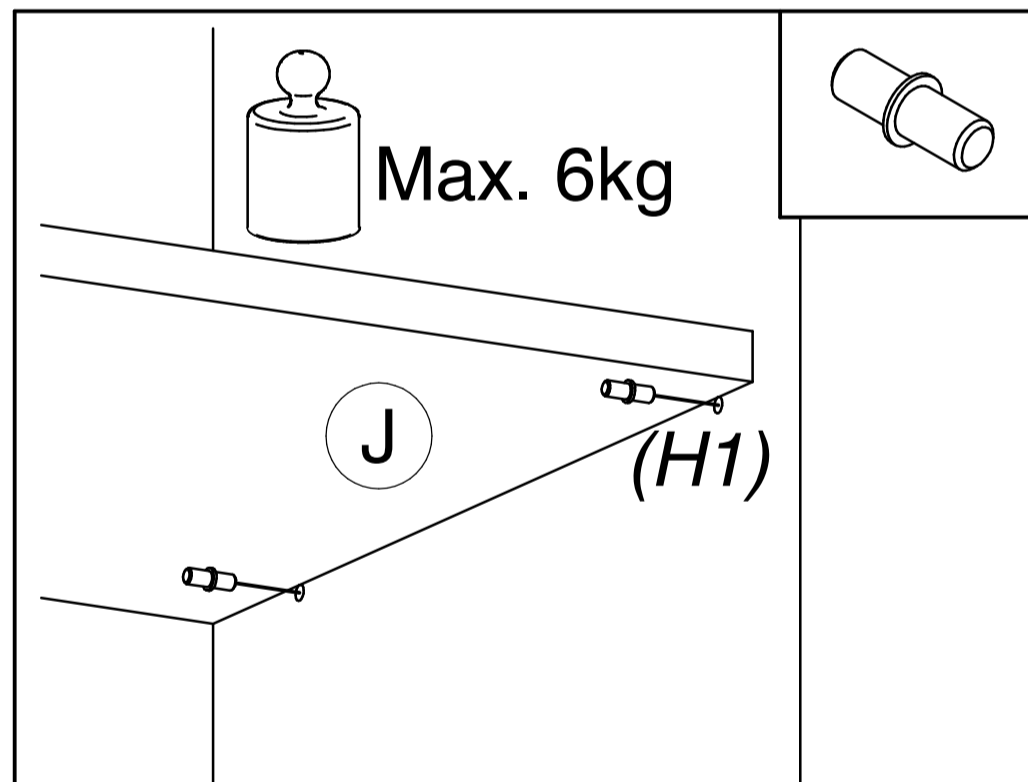
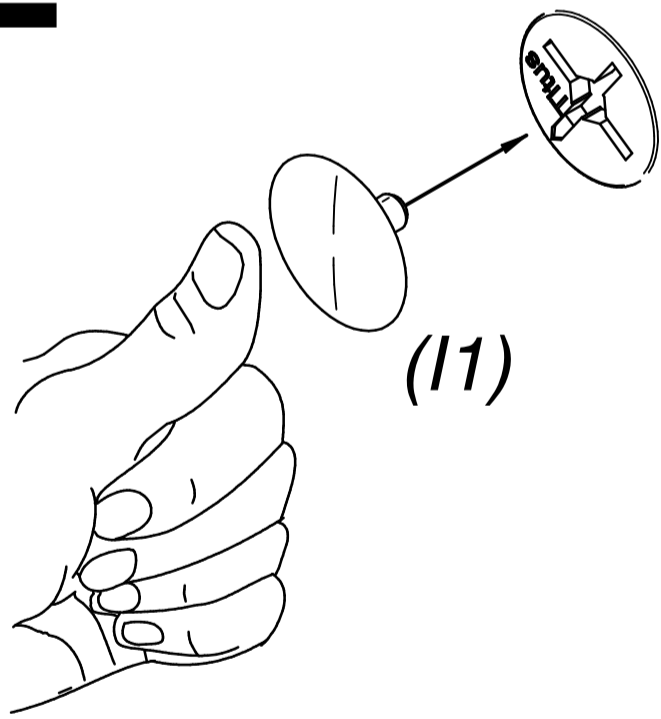
20



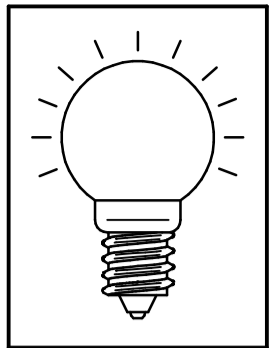
21



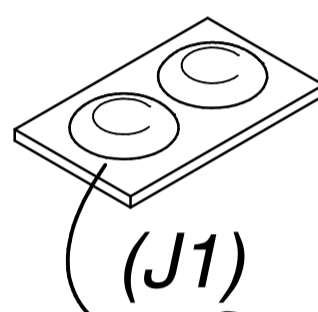
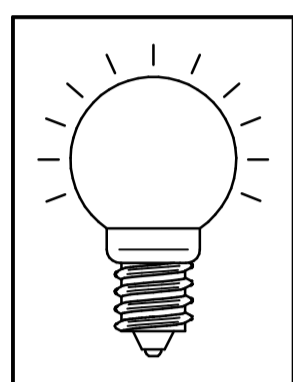
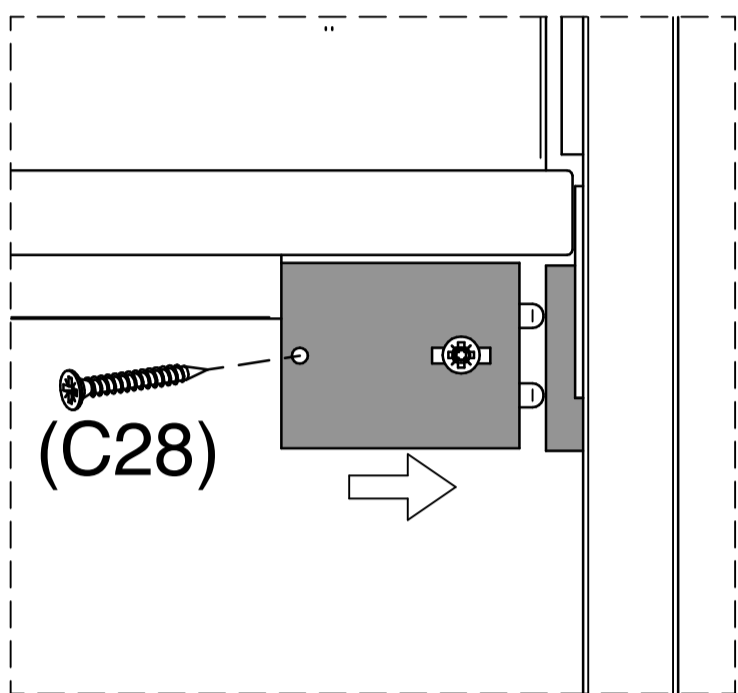
22



23



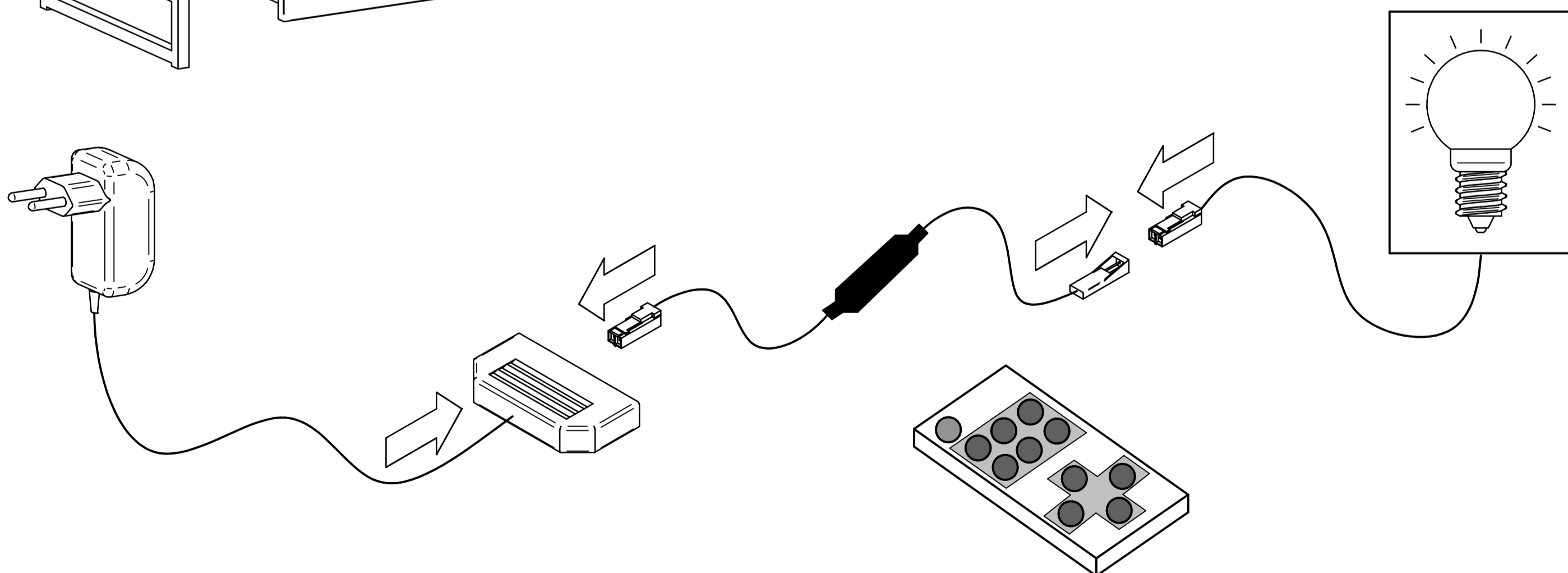
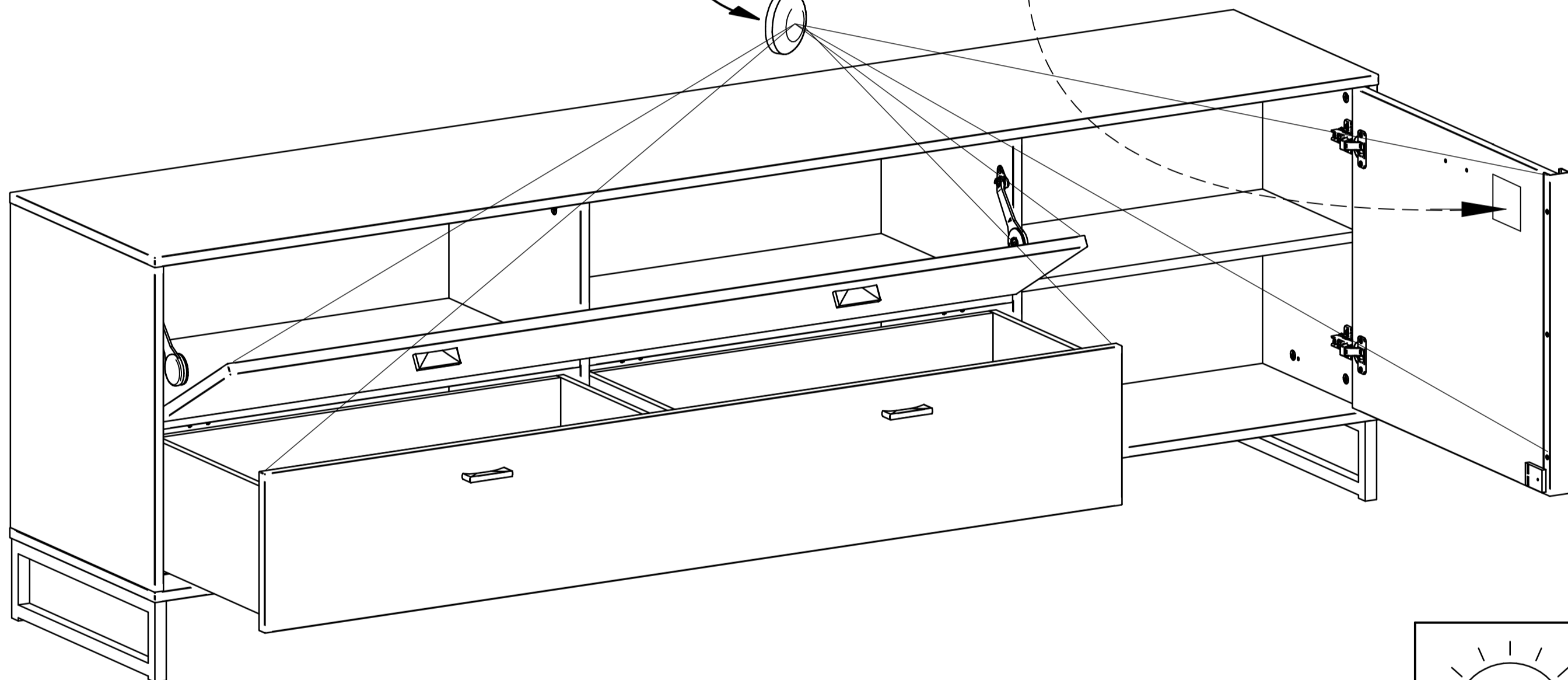
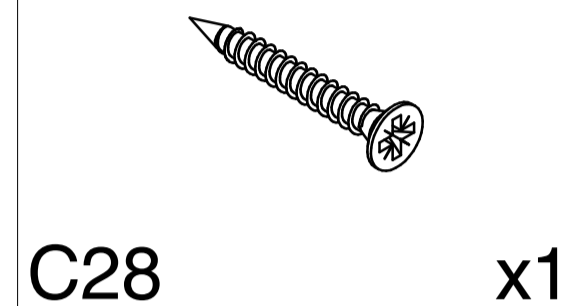
ENGAGEMENT LED-BELEUCHTUNG
 LED LIGHT CONNECTION
 ZAPOJENIE LED OSVETLENIA
 ZAPOJENÍ LED OSVĚTLENÍ
 PODŁĄCZENIE OŚWIETLENIA LED



J1 x3



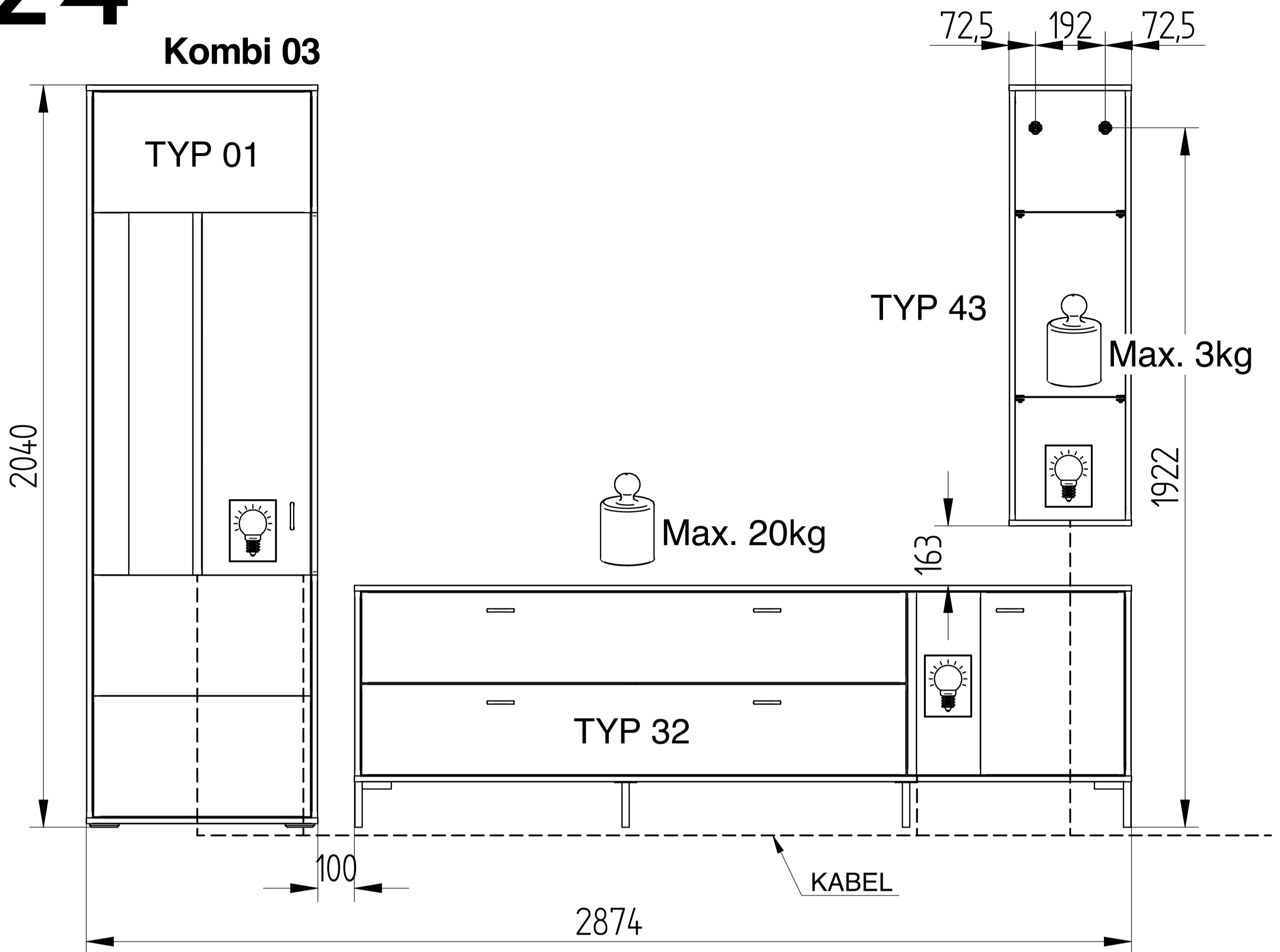
ø3,5x30



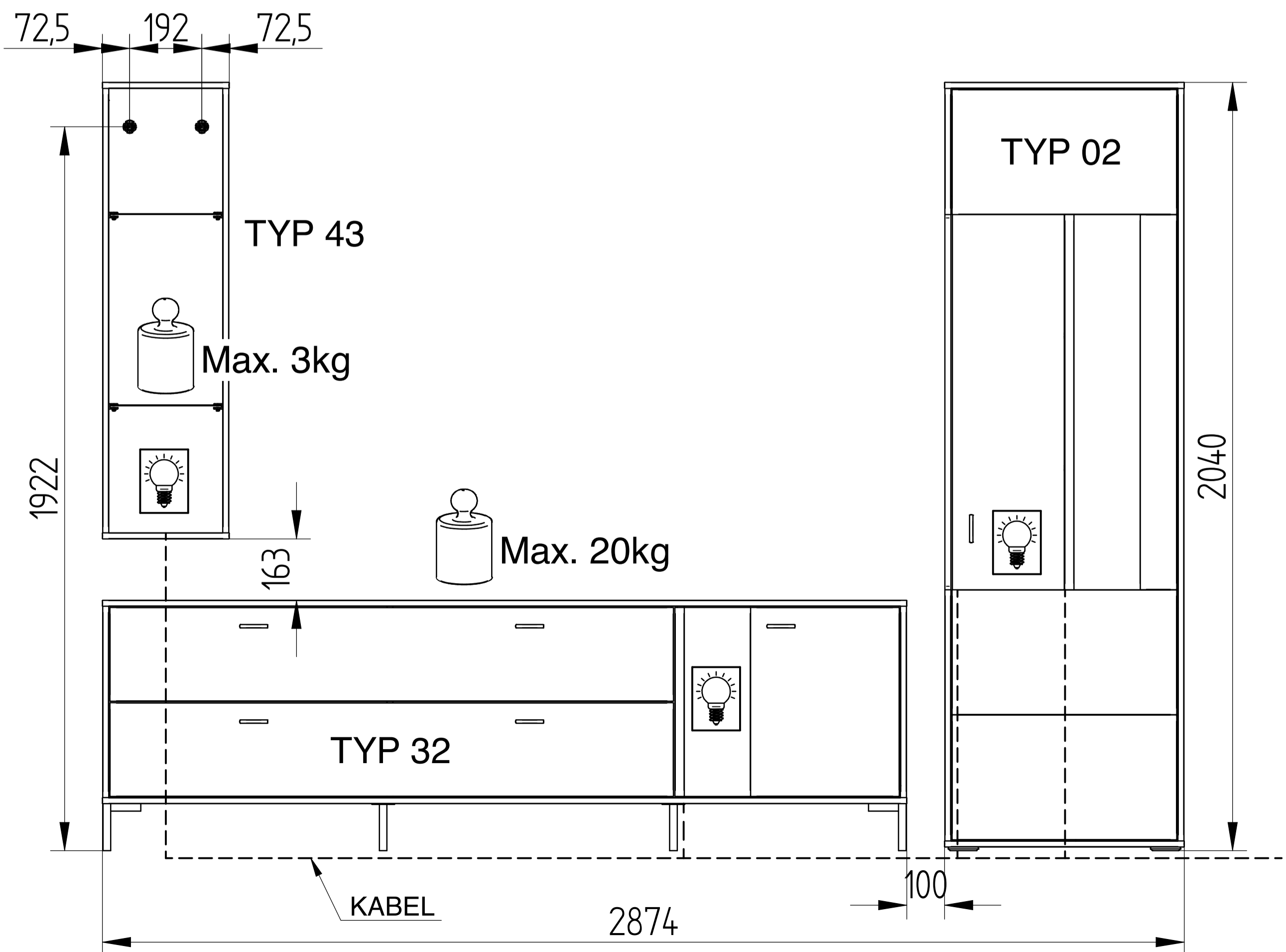
DE - Dieses Produkt enthält Lichtquellen der Energieeffizienzklasse „F“
 GB - This product contains light sources with energy efficiency class "F"
 SK - Tento produkt obsahuje zdroje svetla energetickej triedy „F“
 CZ – Tento produkt obsahuje světelné zdroje třídy energetické účinnosti "F"
 PL – Ten produkt zawiera źródła światła o klasie efektywności energetycznej „F”

24

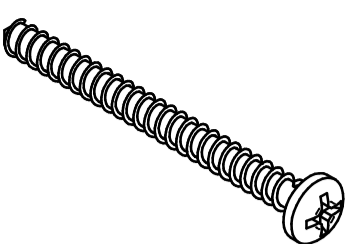
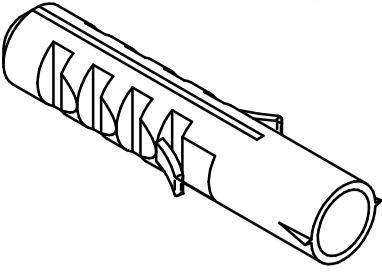
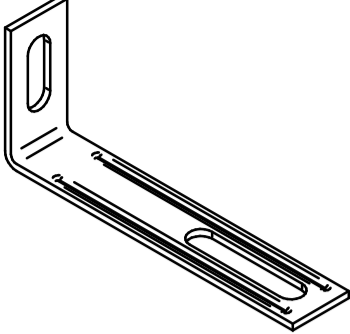

Kombi 03



Kombi 103

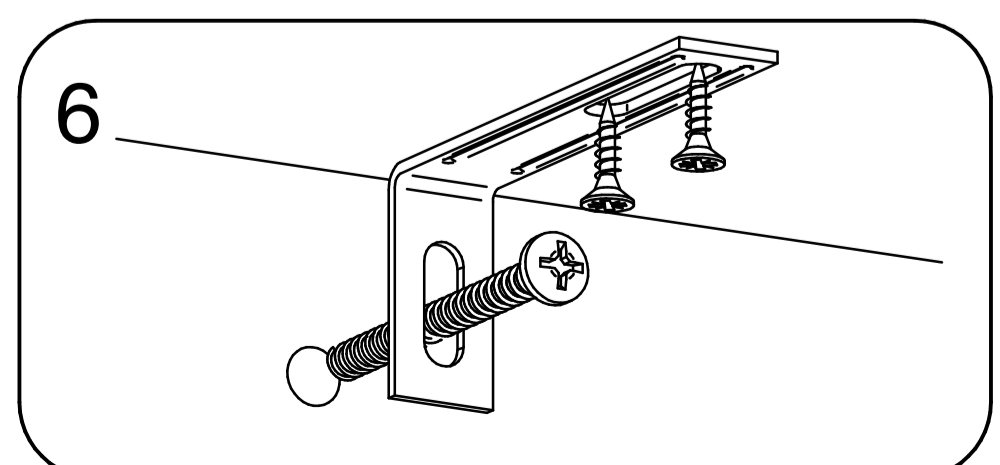
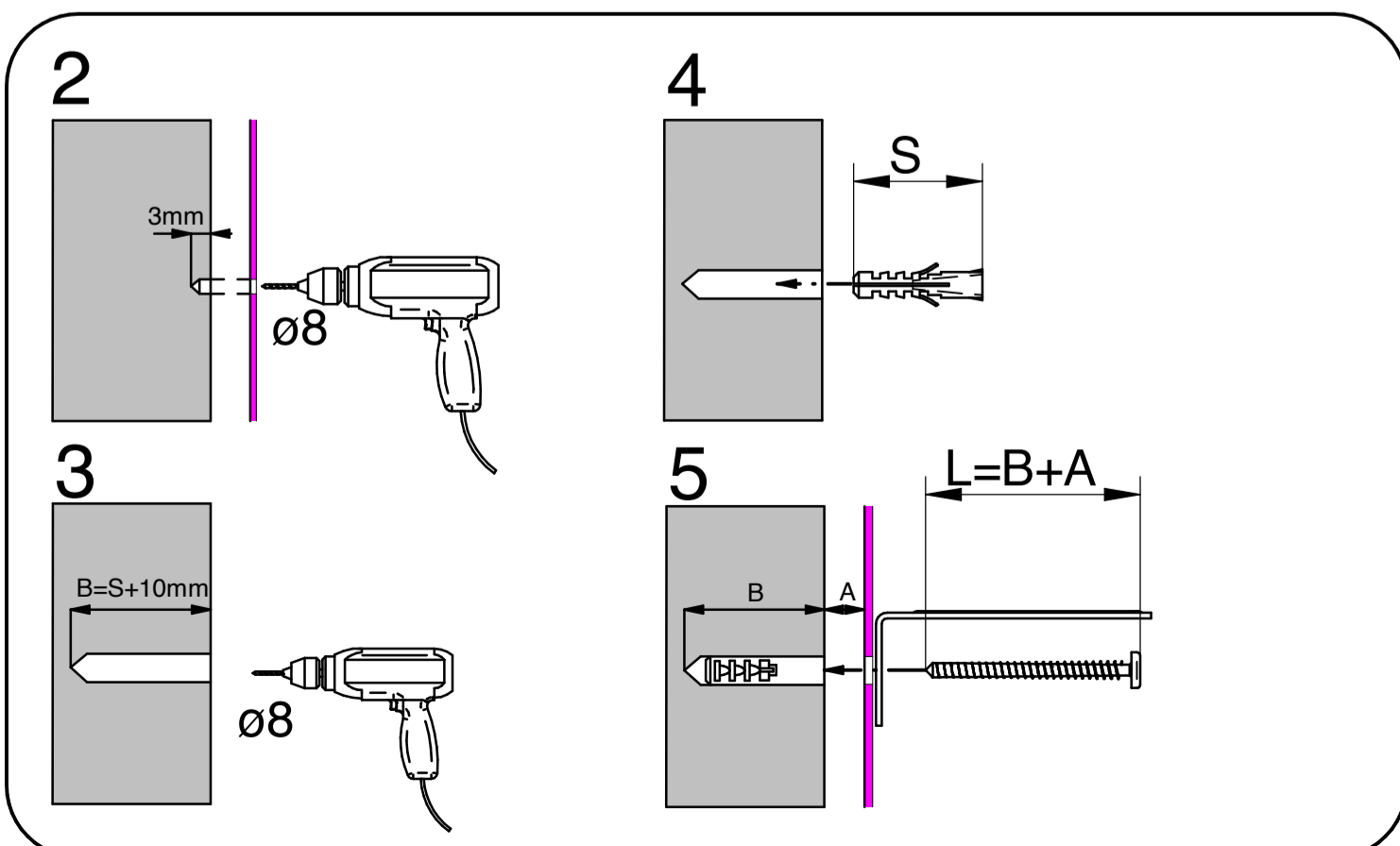
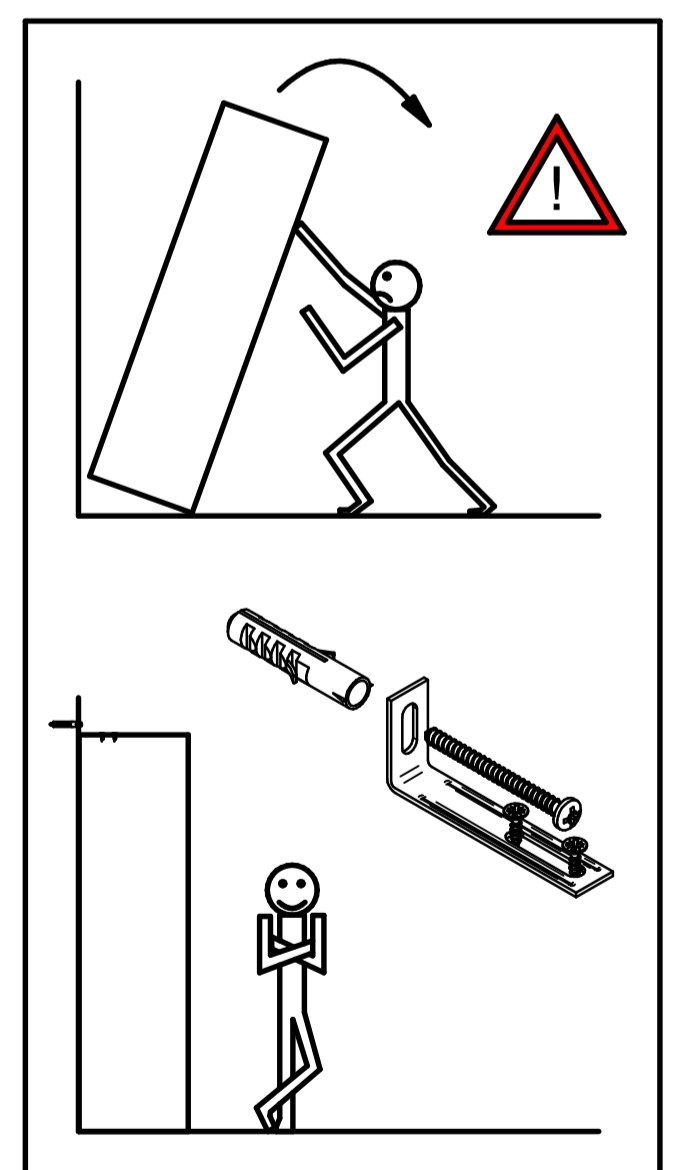
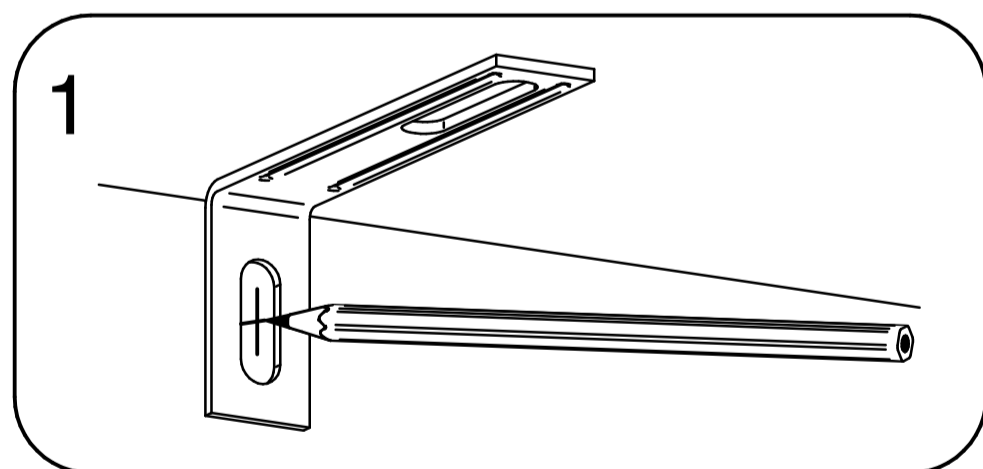
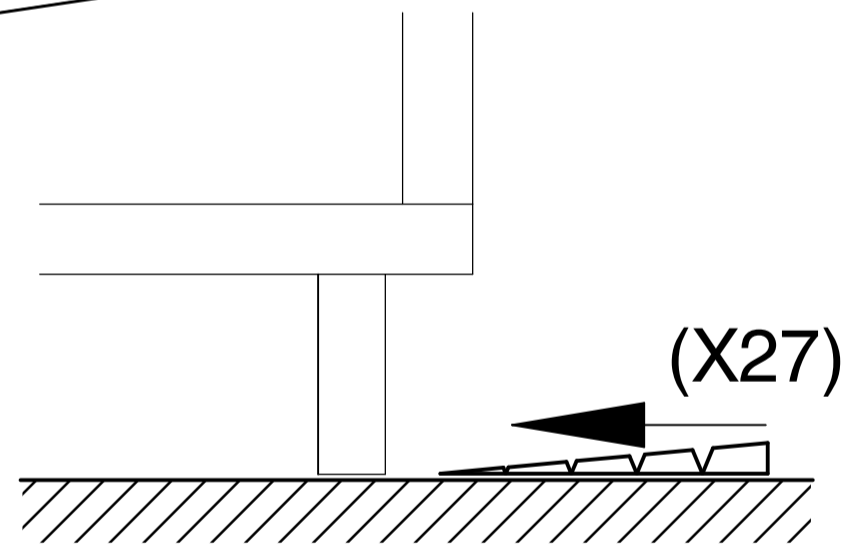
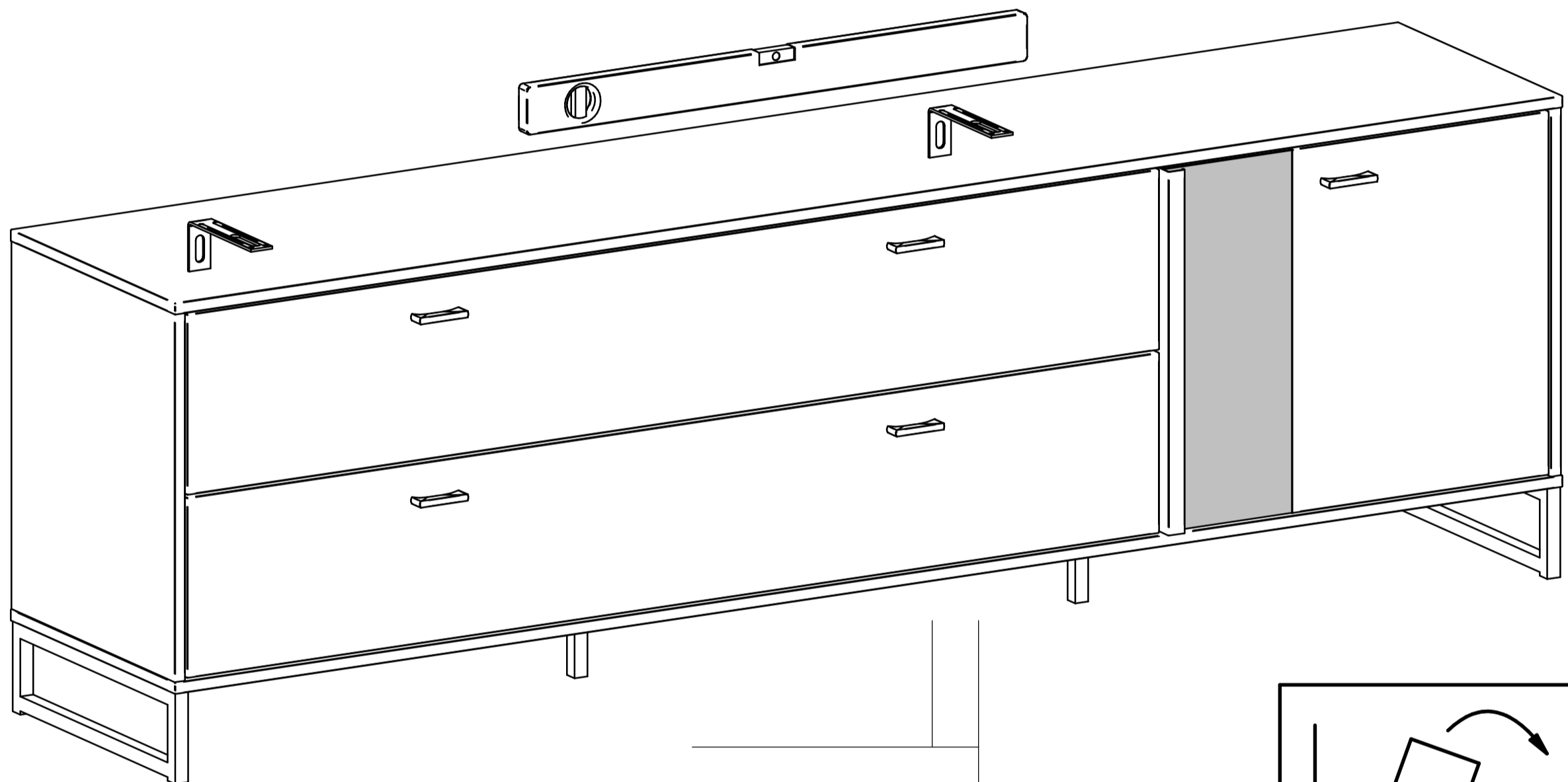
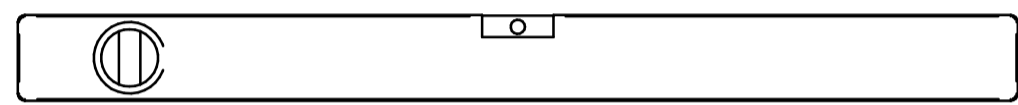
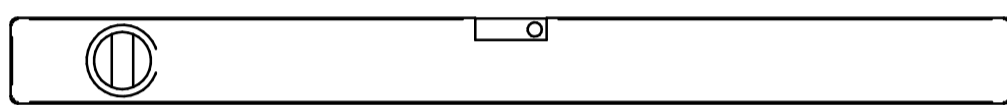
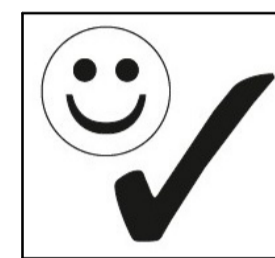
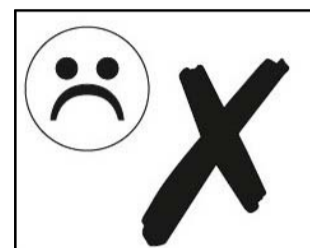
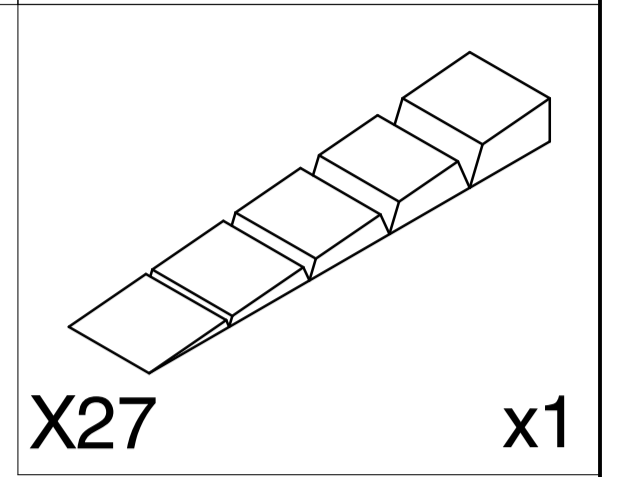


25

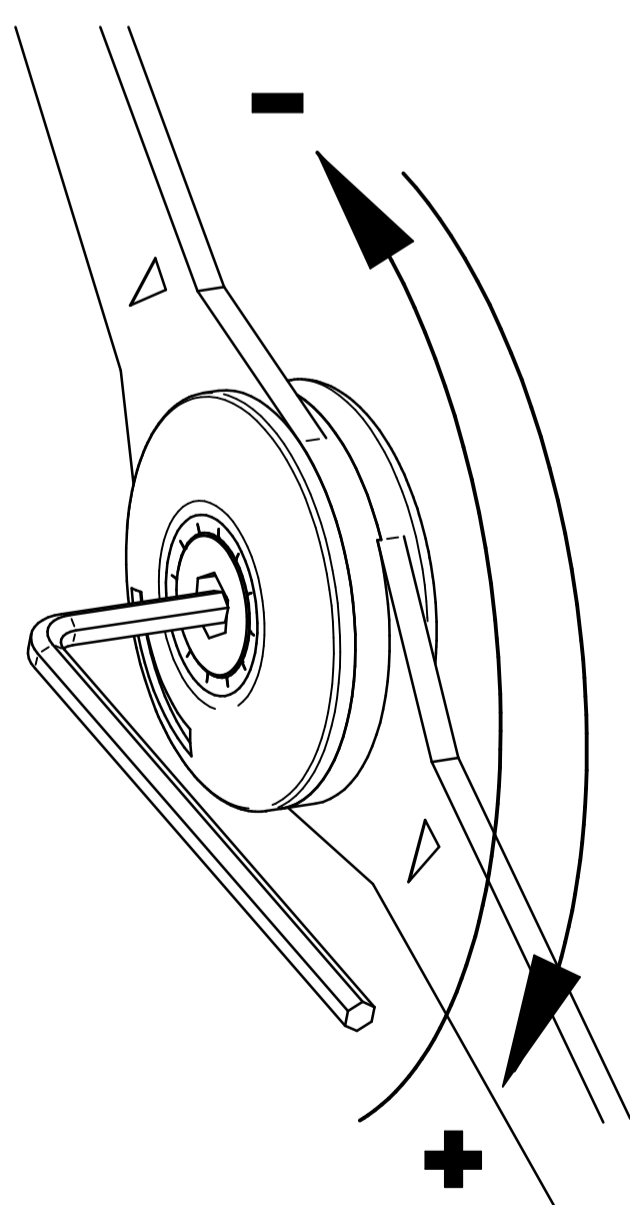
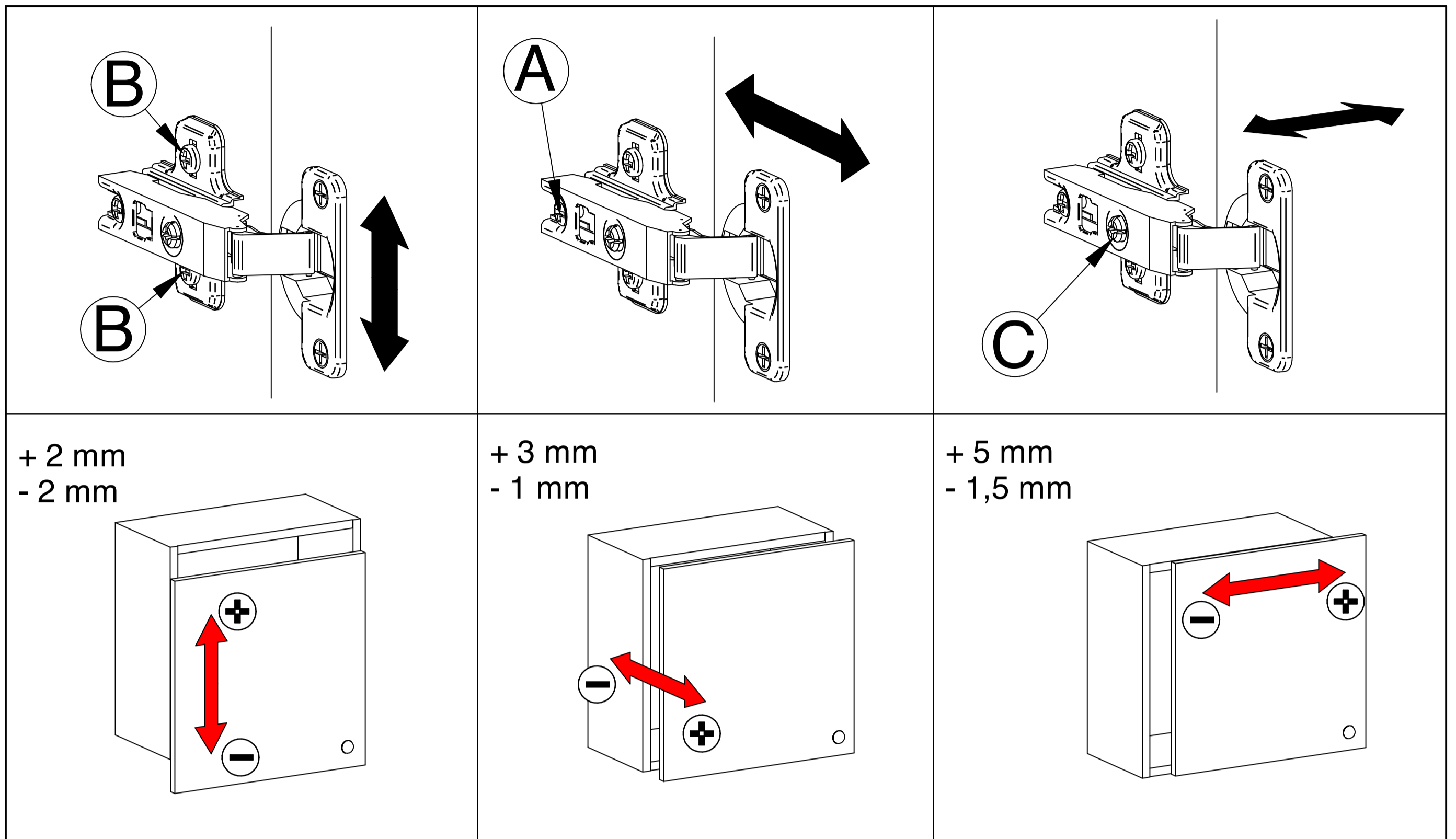
 C44	$\varnothing 6 \times 60$ x2	 X10	$\varnothing 10 \times 50$ x2	 M3	x2	 C2	$\varnothing 3,5 \times 15$ x4
--	---------------------------------	---	----------------------------------	---	----	---	-----------------------------------

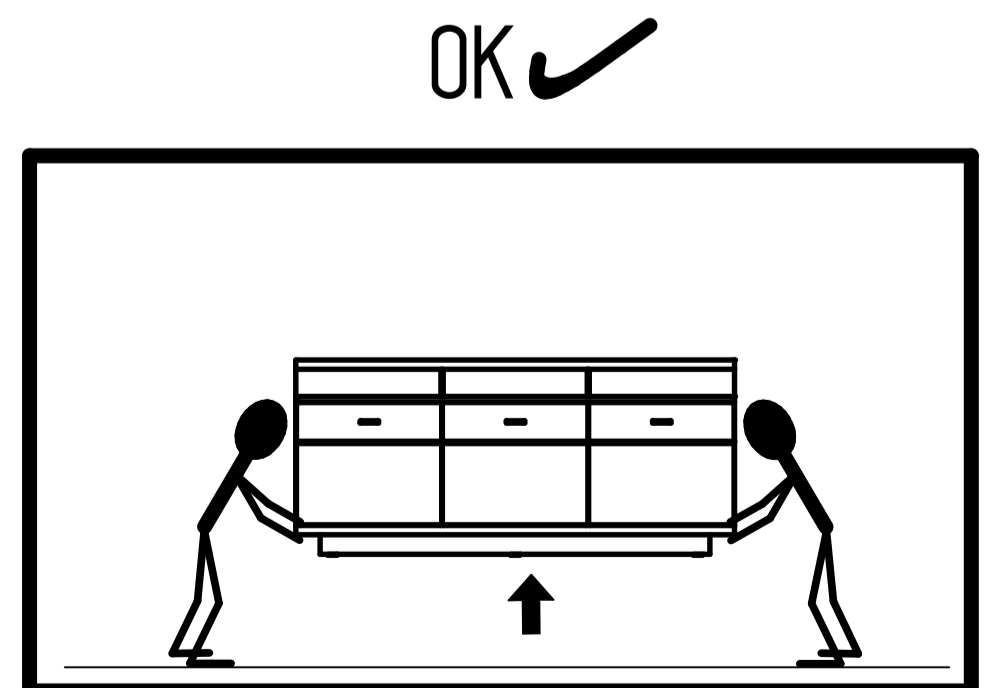
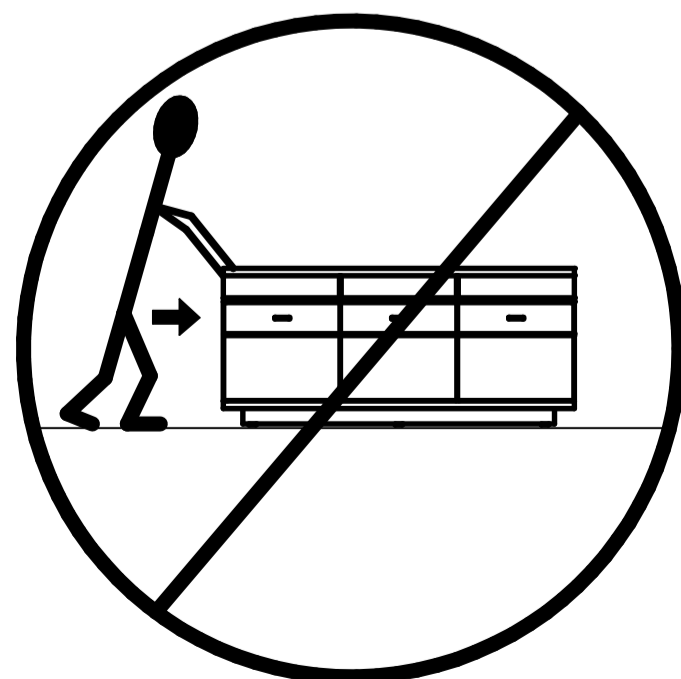
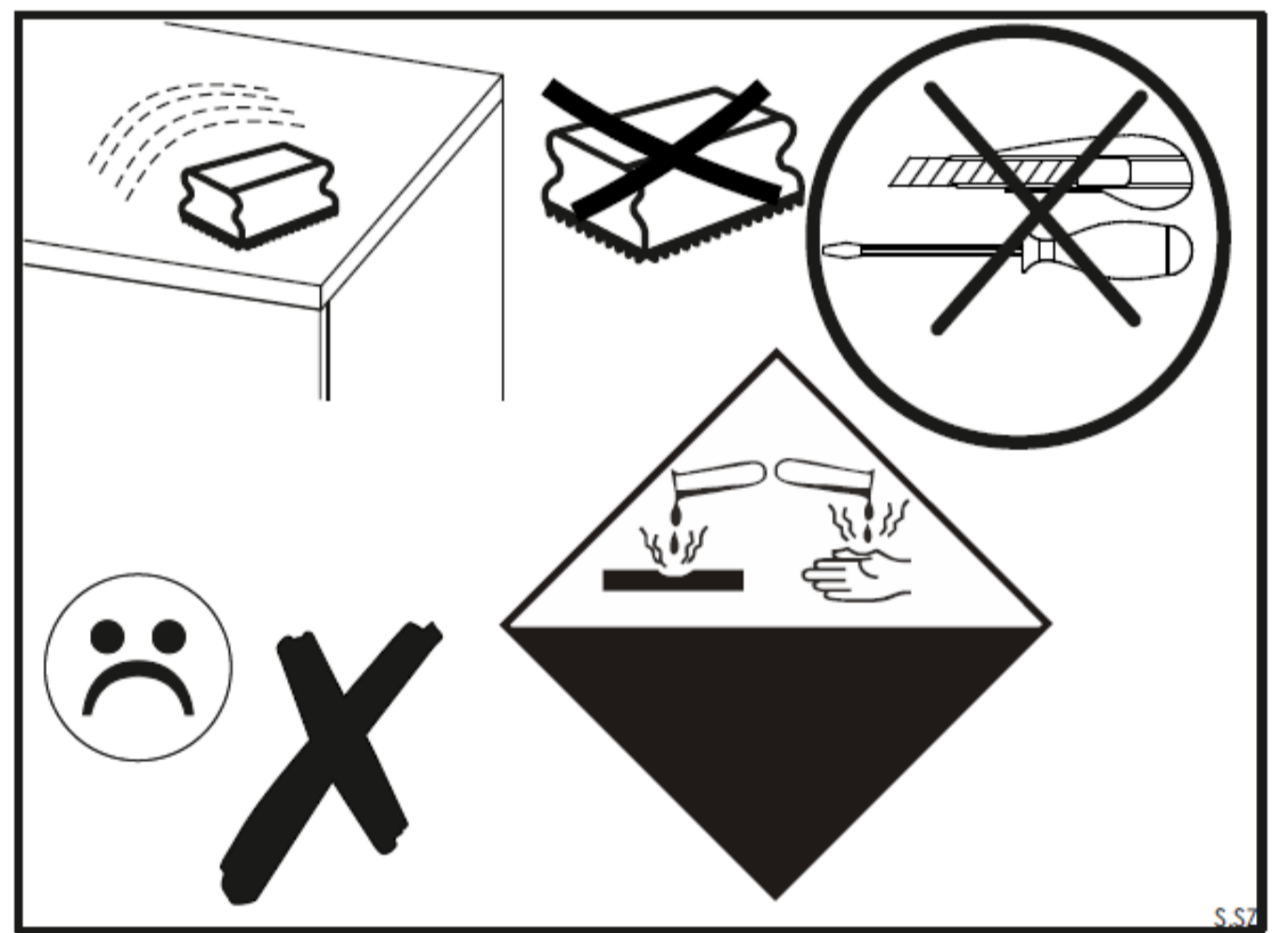
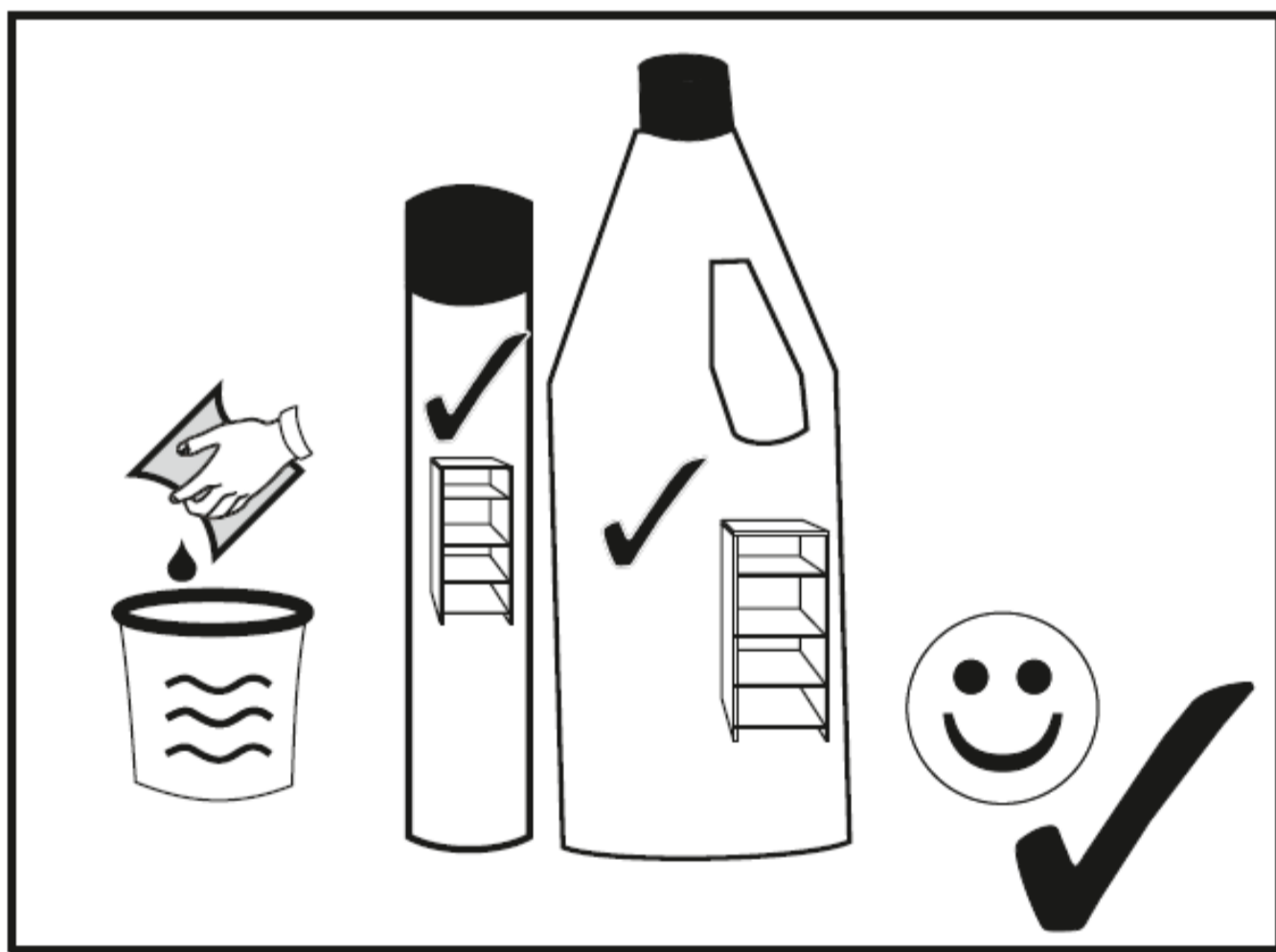
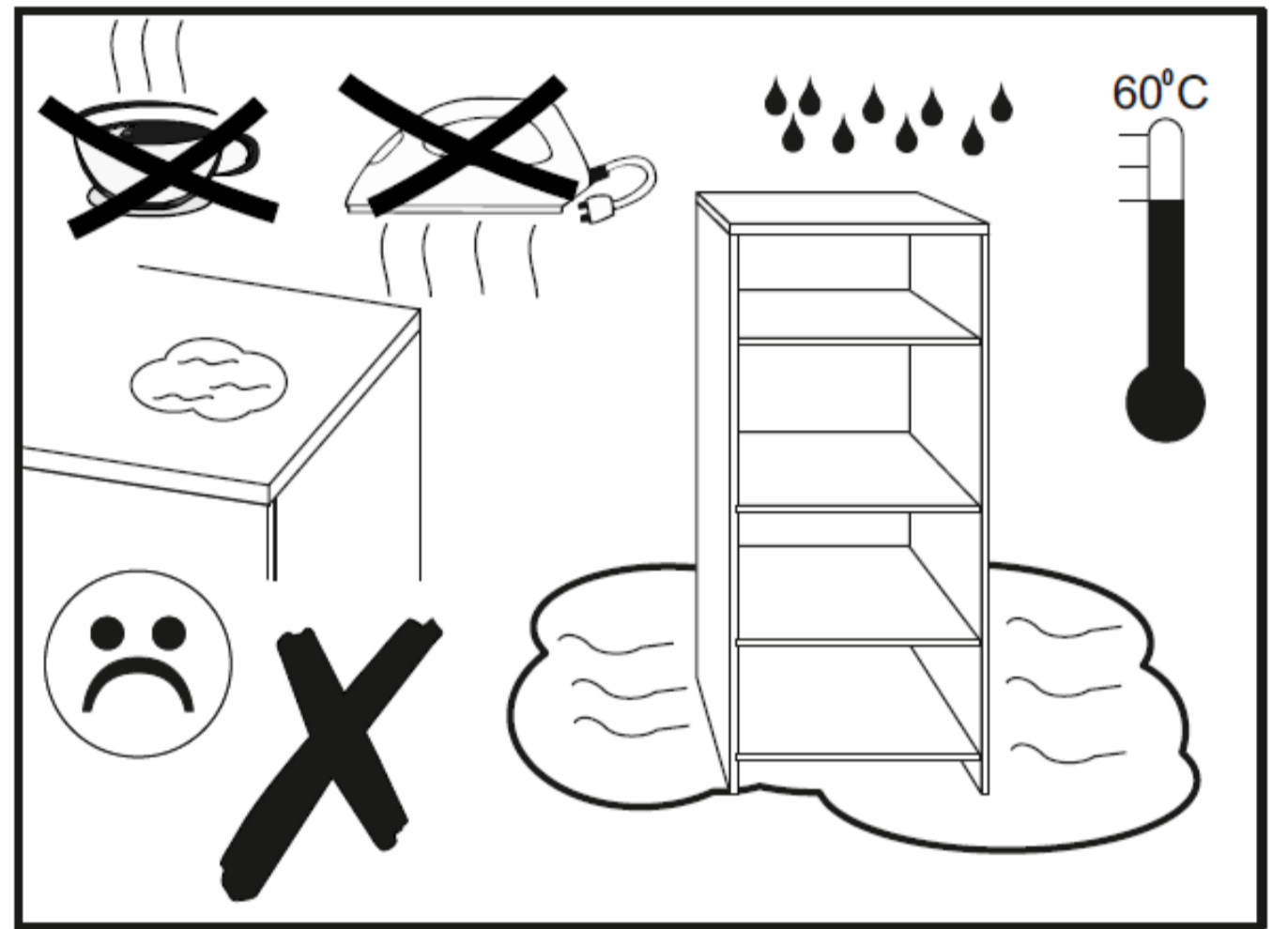
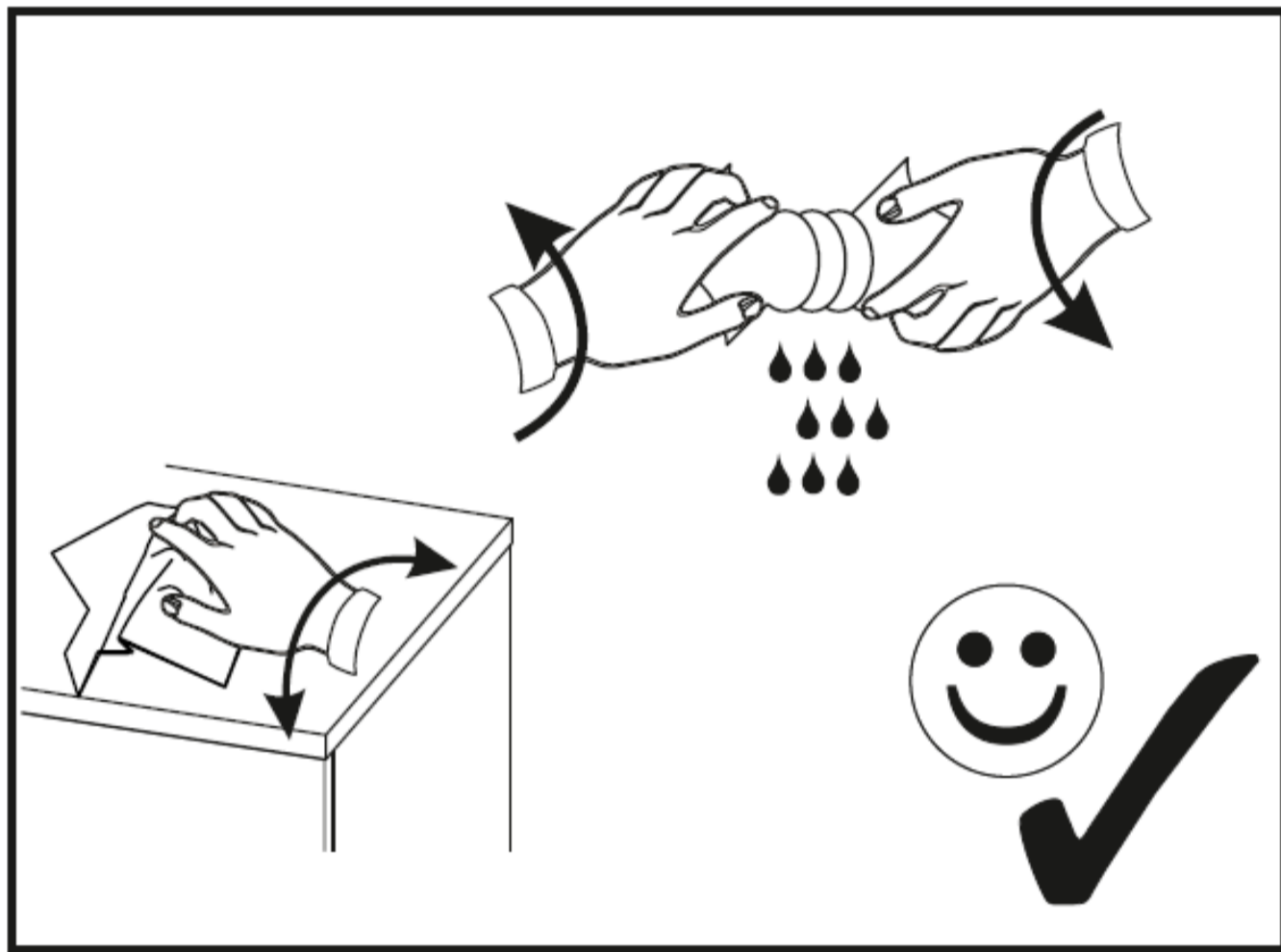
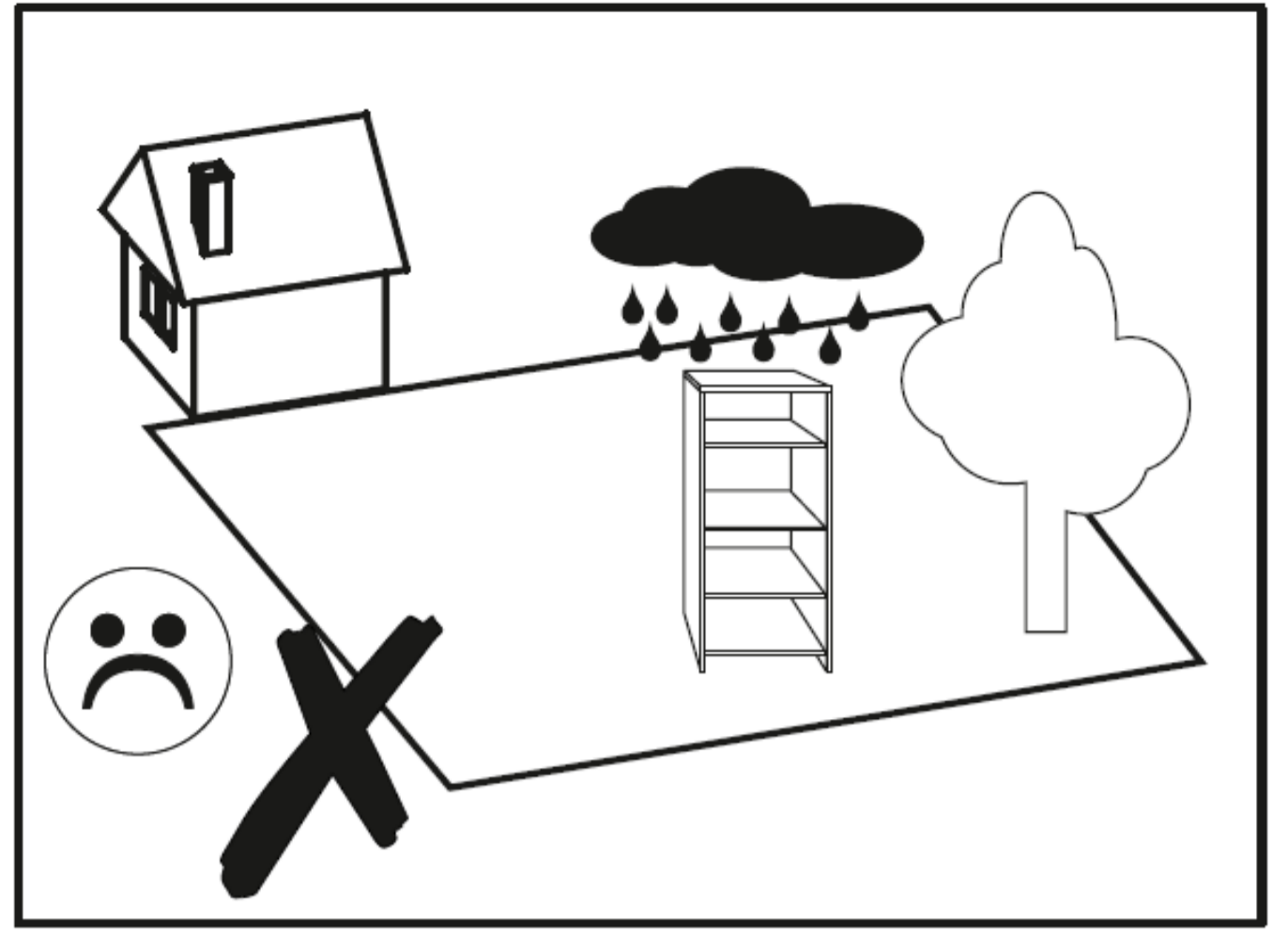
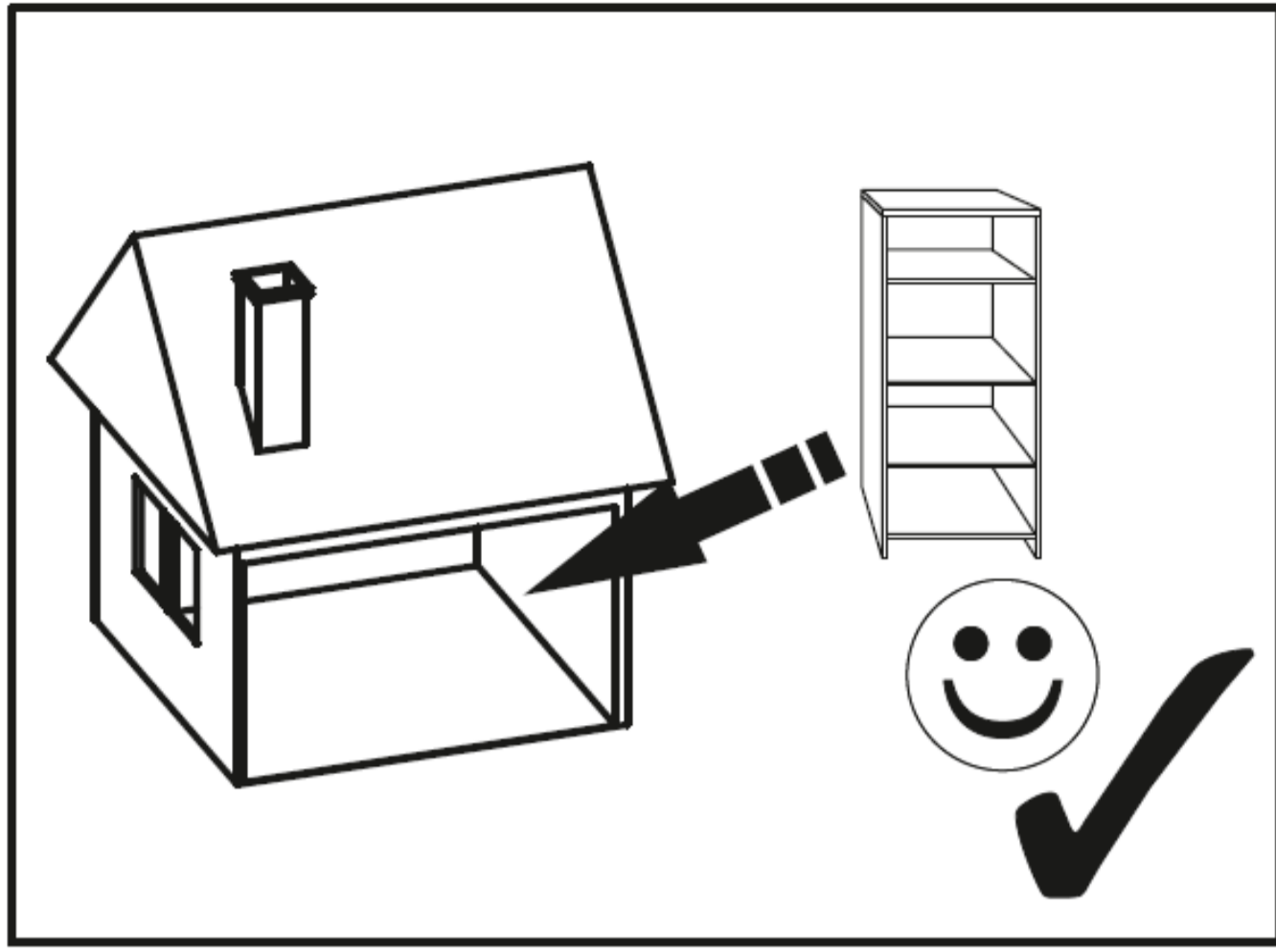


C44,X10 - Nicht in der Verpackung enthalten.
 C44,X10 - Not included in packaging
 C44,X10 - Nie je súčasťou balenia.
 C44,X10 - Není součástí balení.
 C44,X10 - Nie jest częścią opakowania



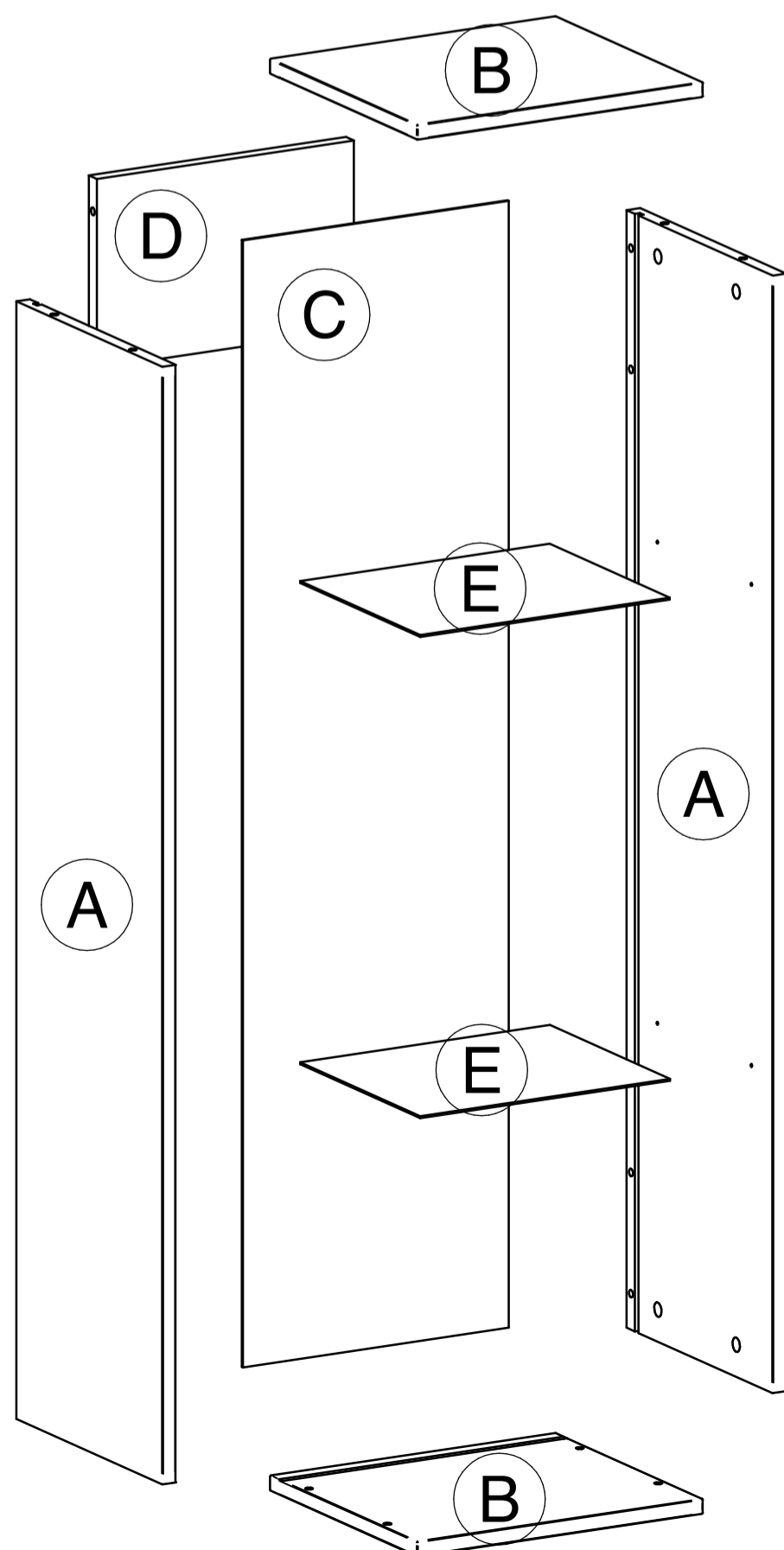
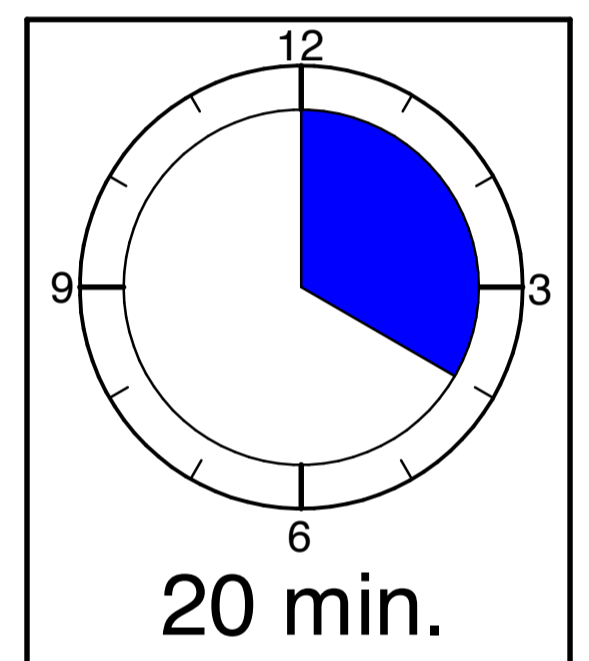
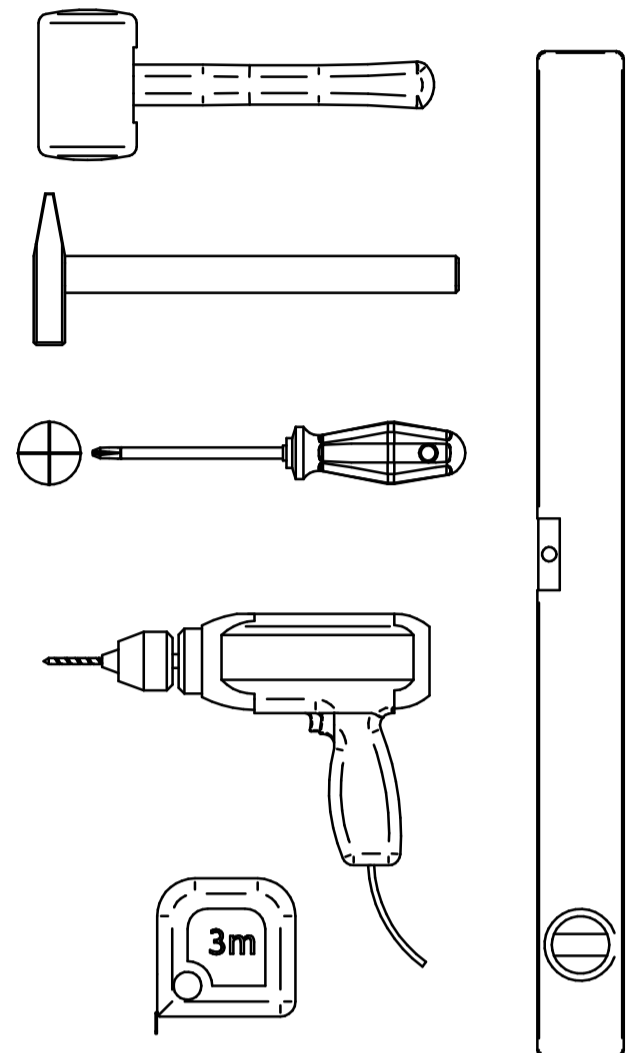
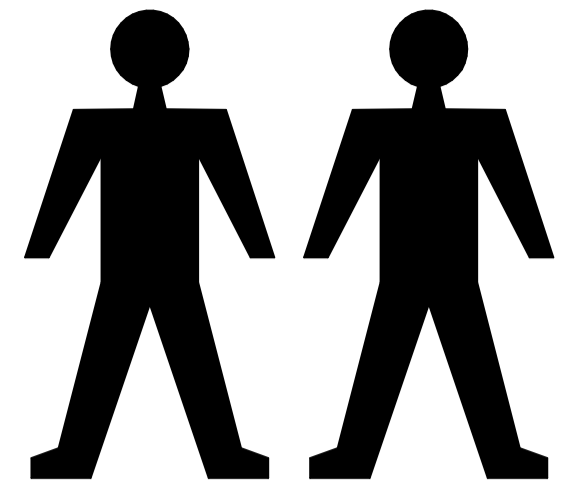
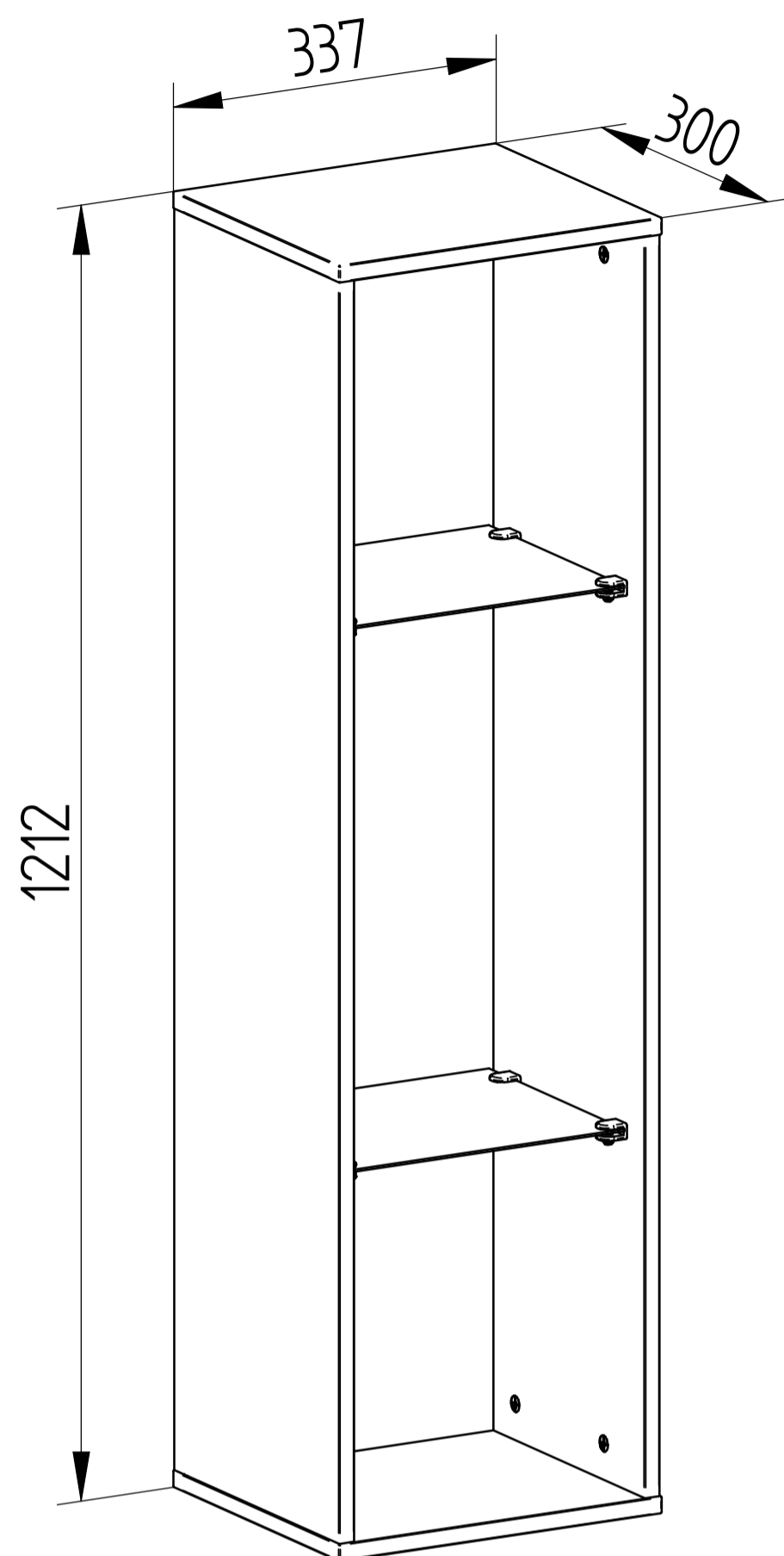
26



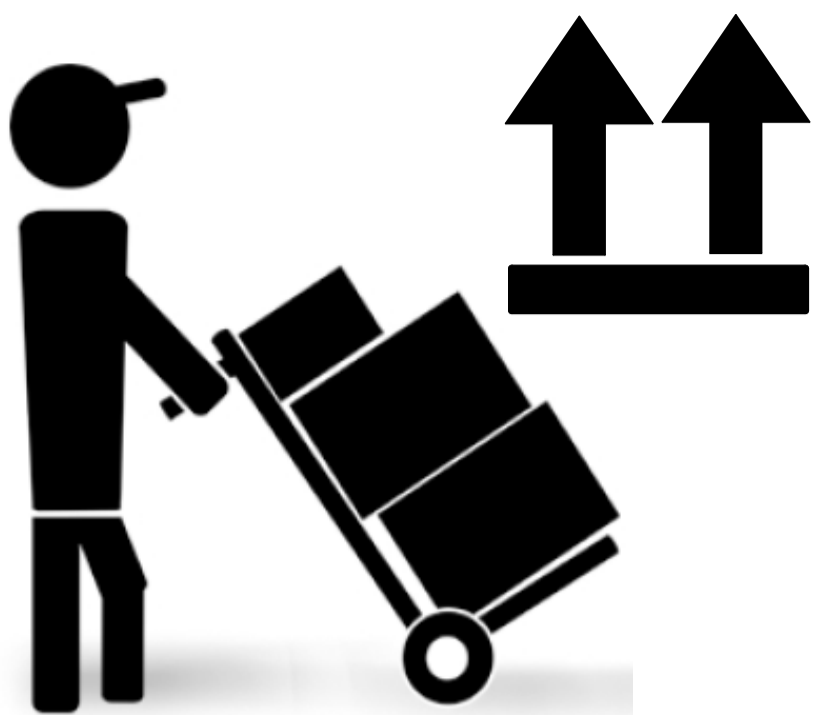


DELTONA 43

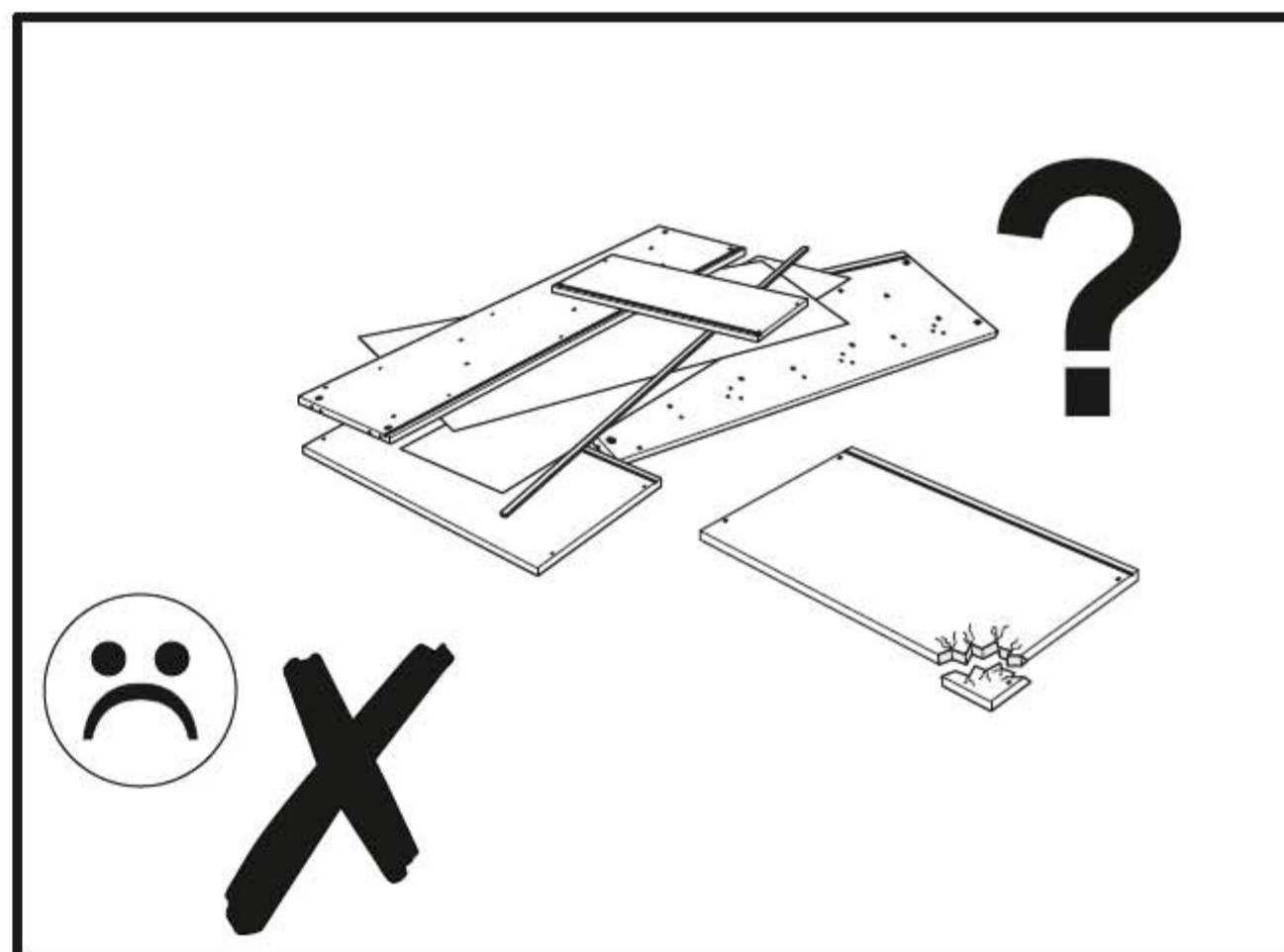
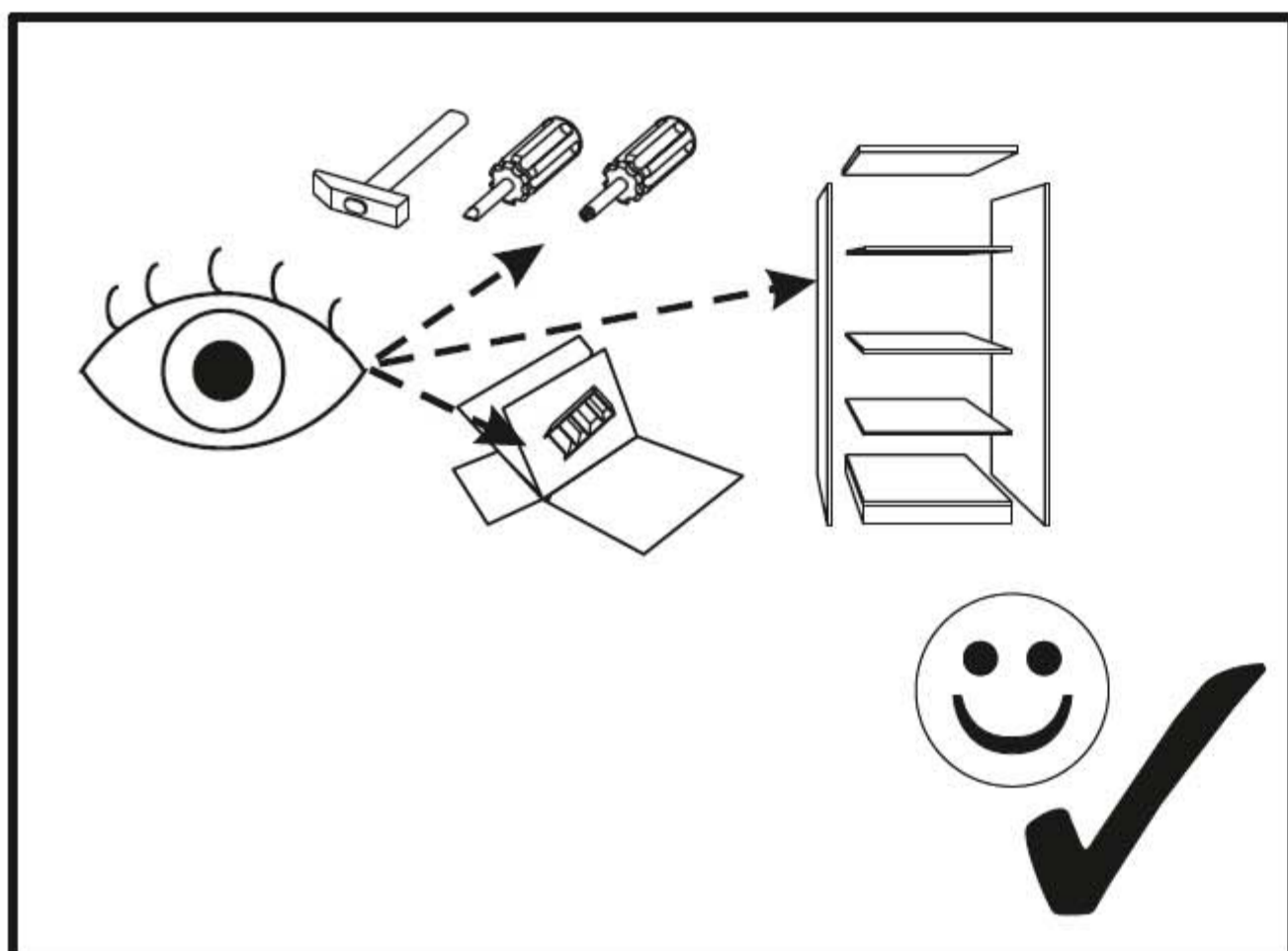
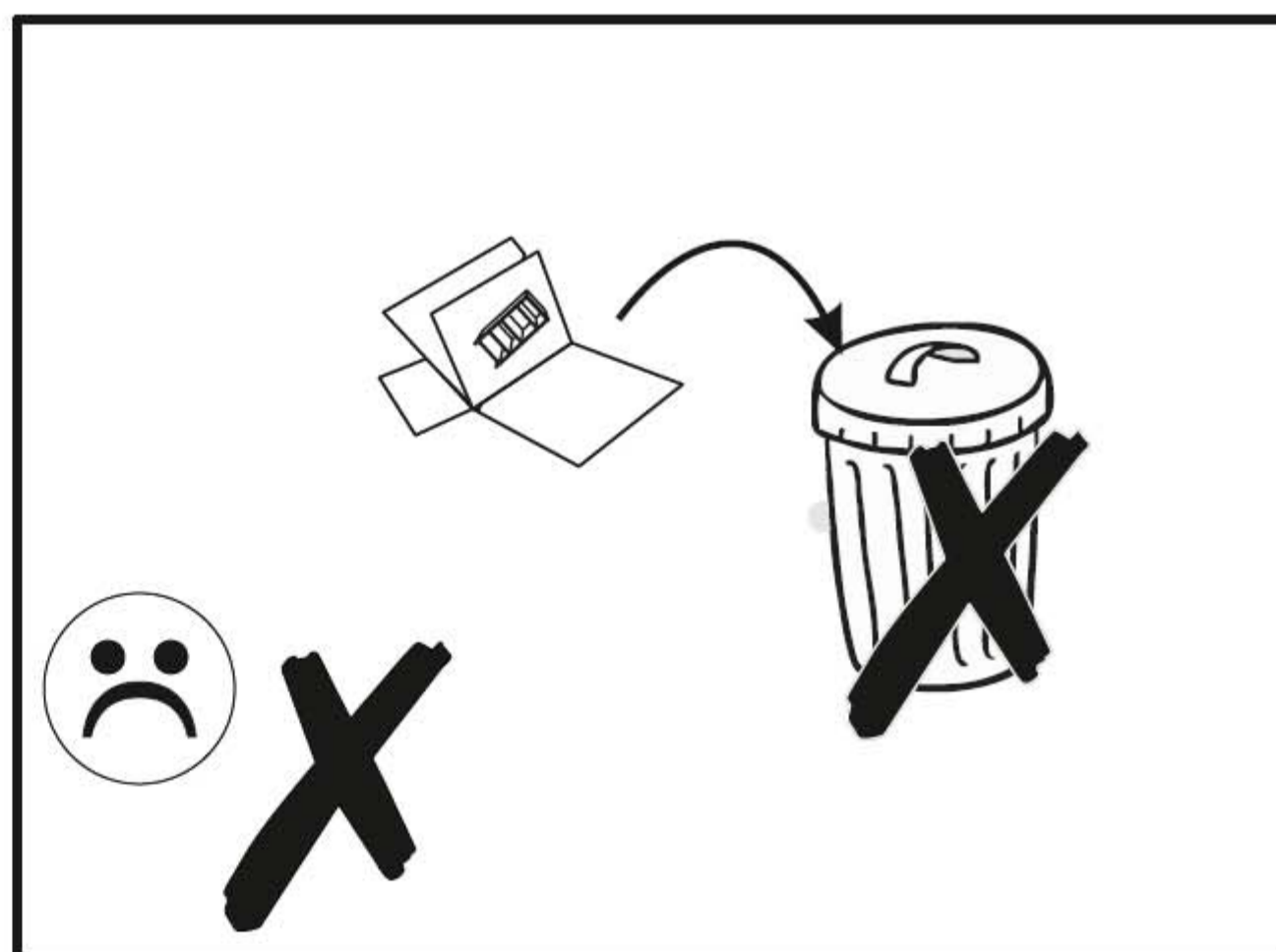
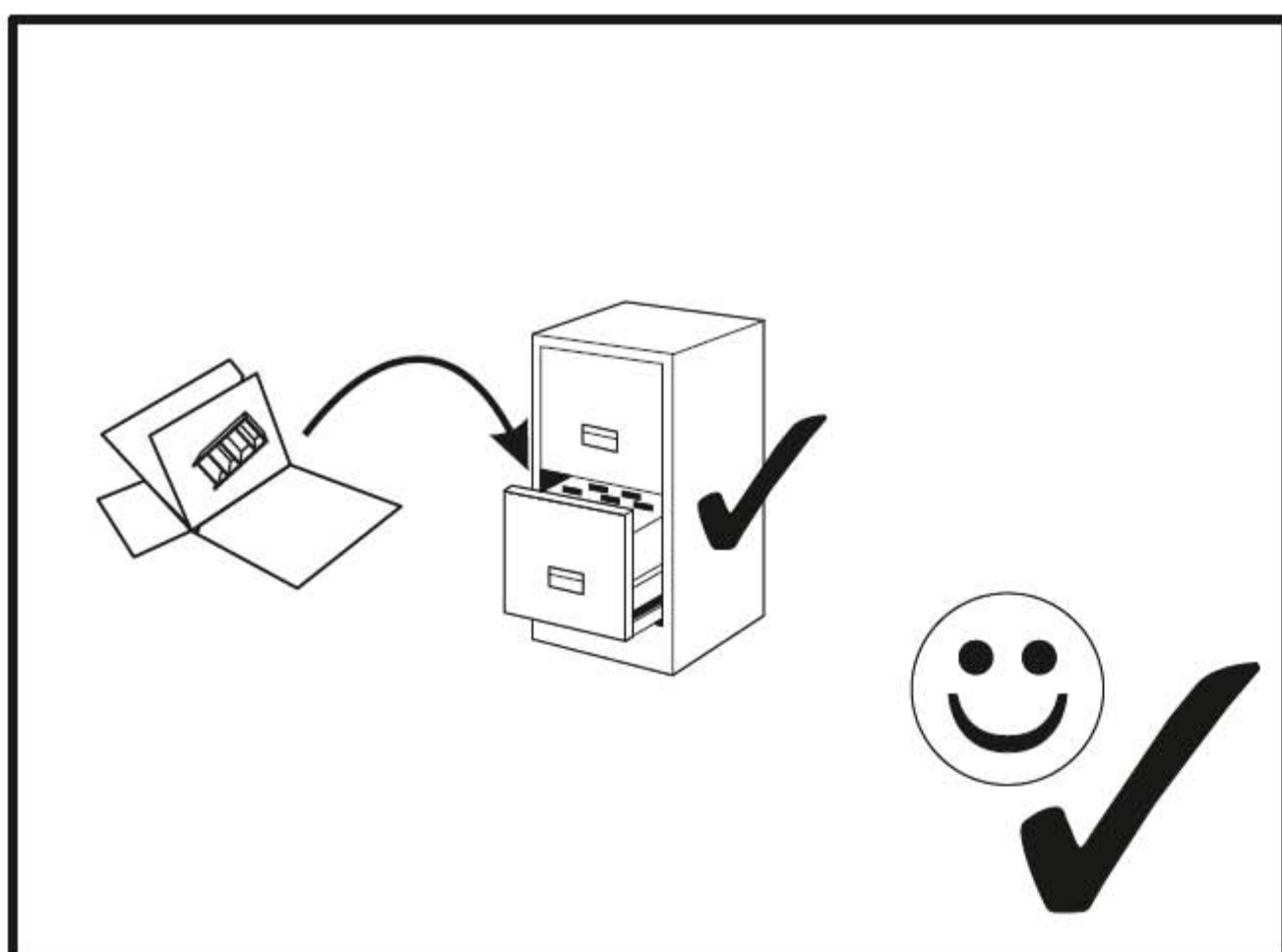
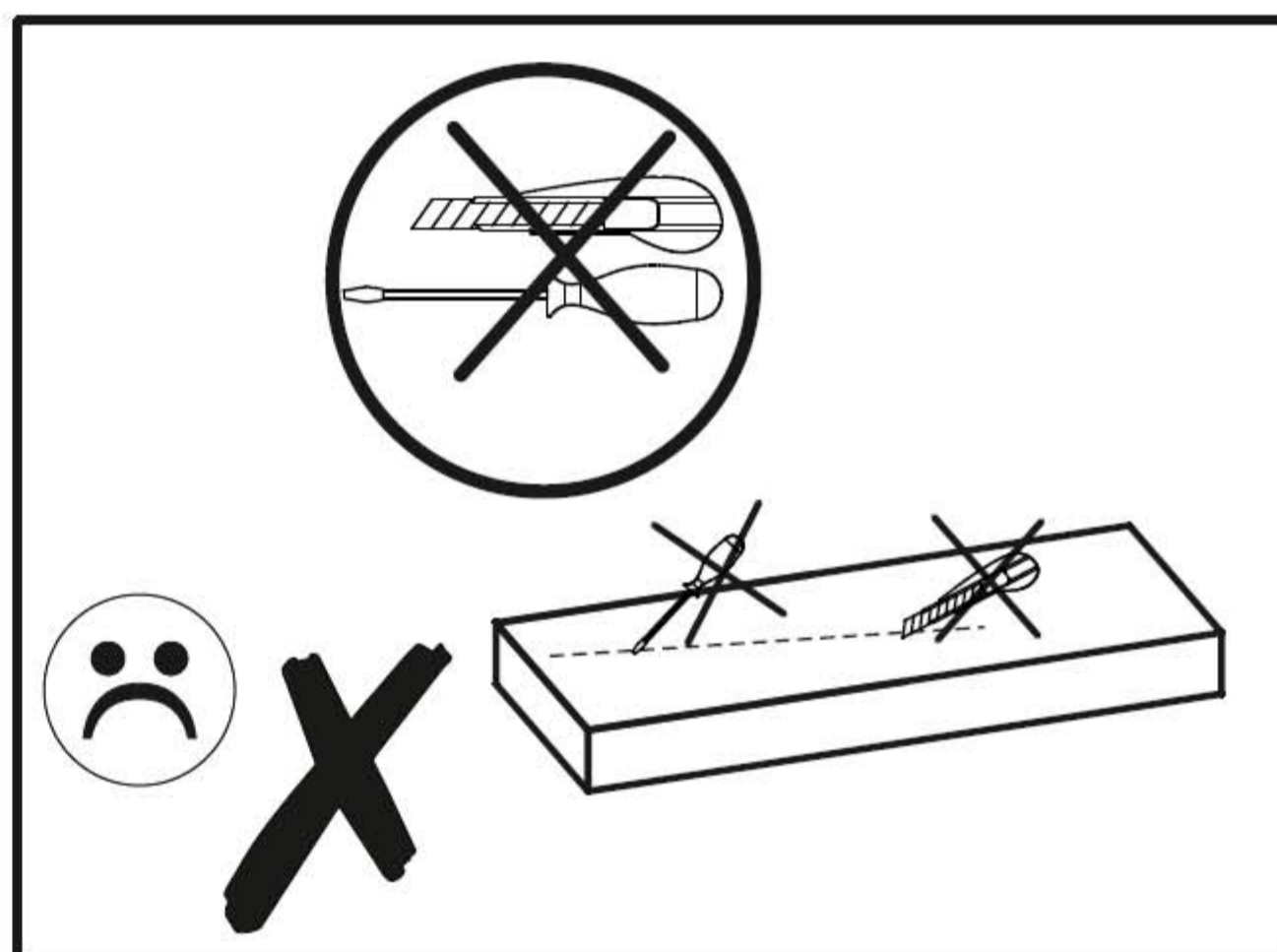
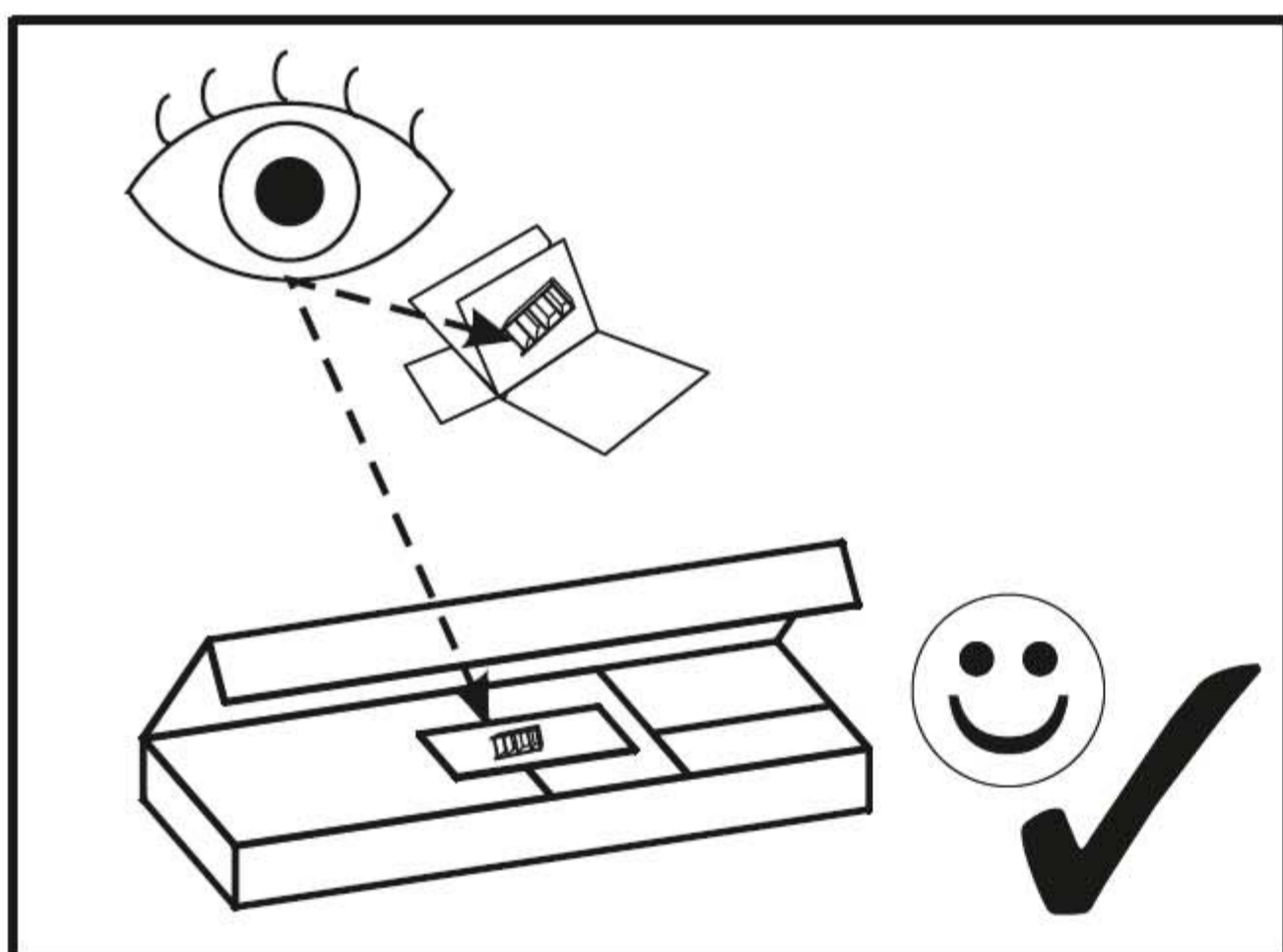
set one
by Musterring

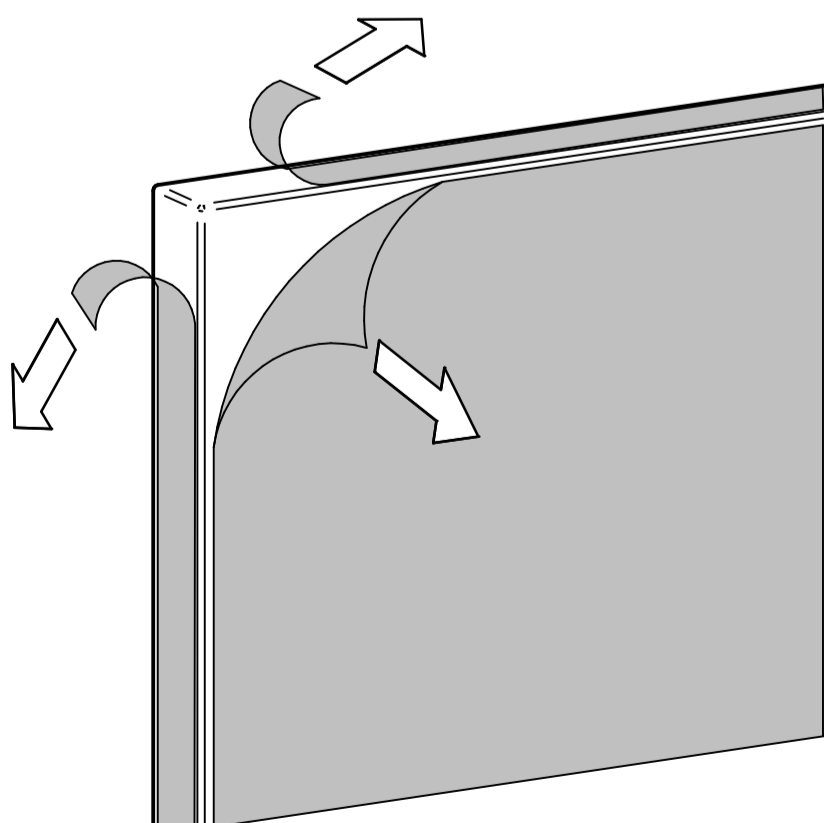
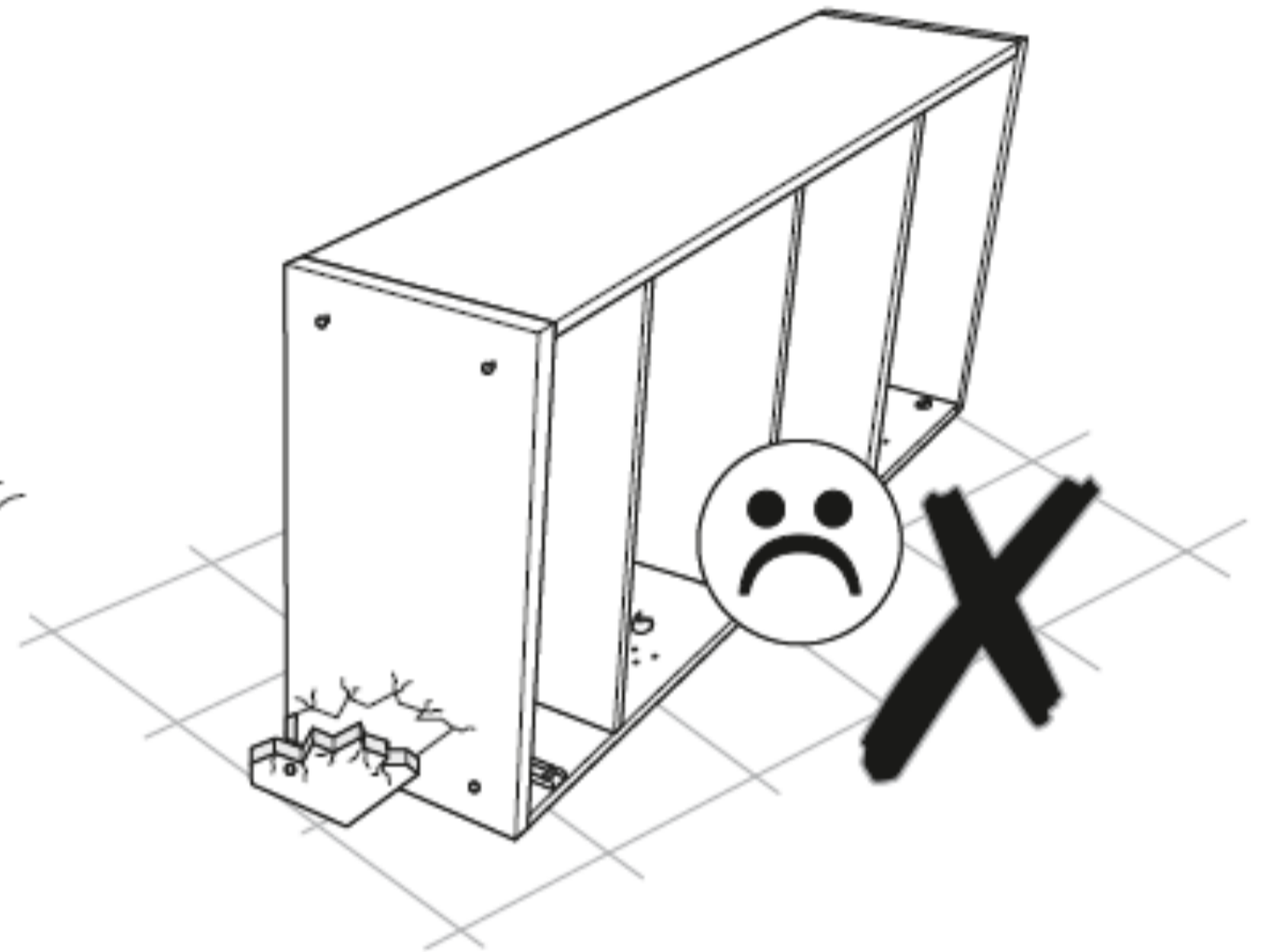
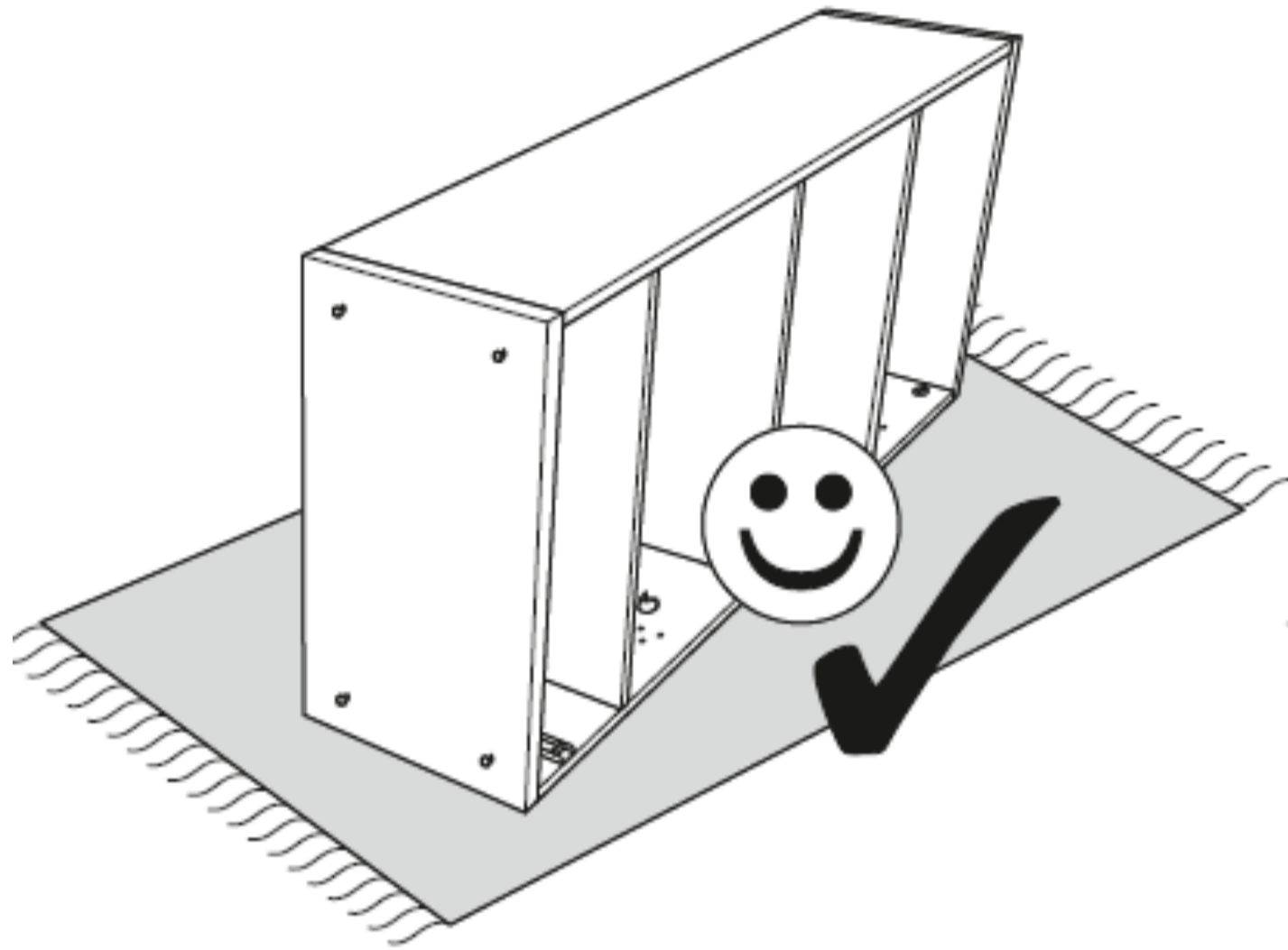
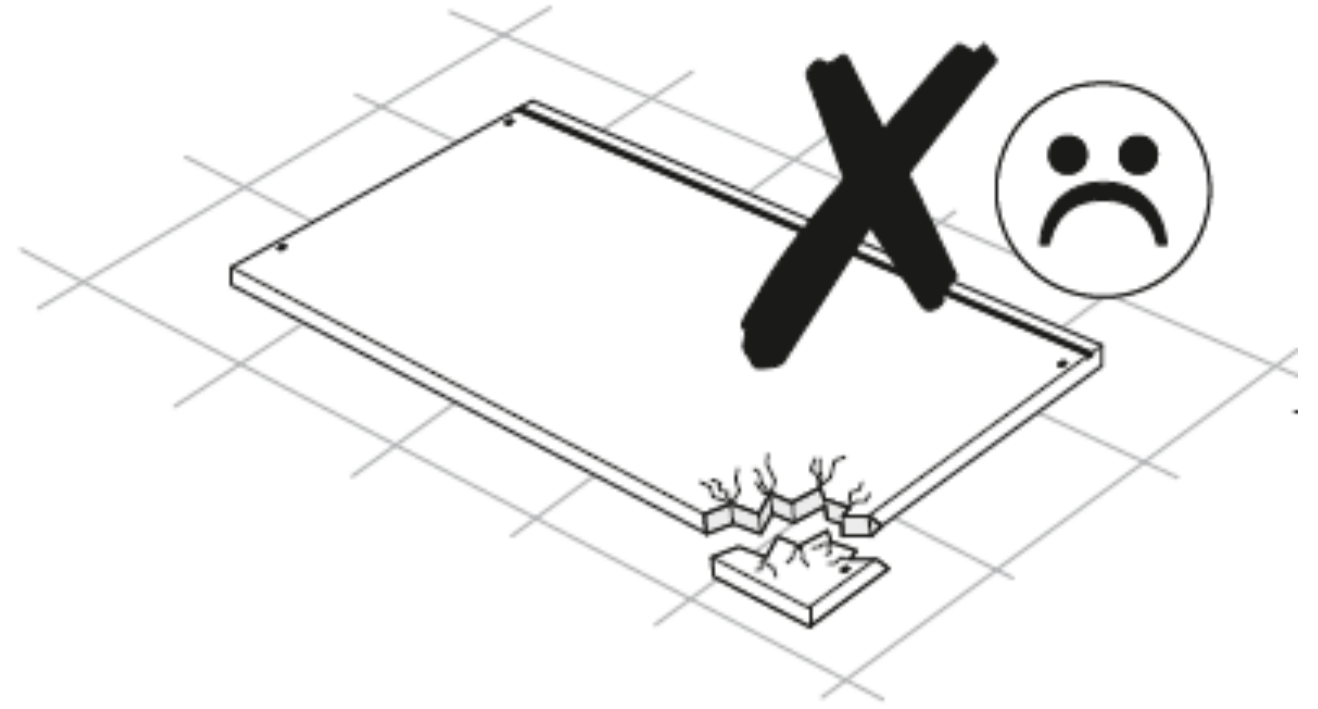
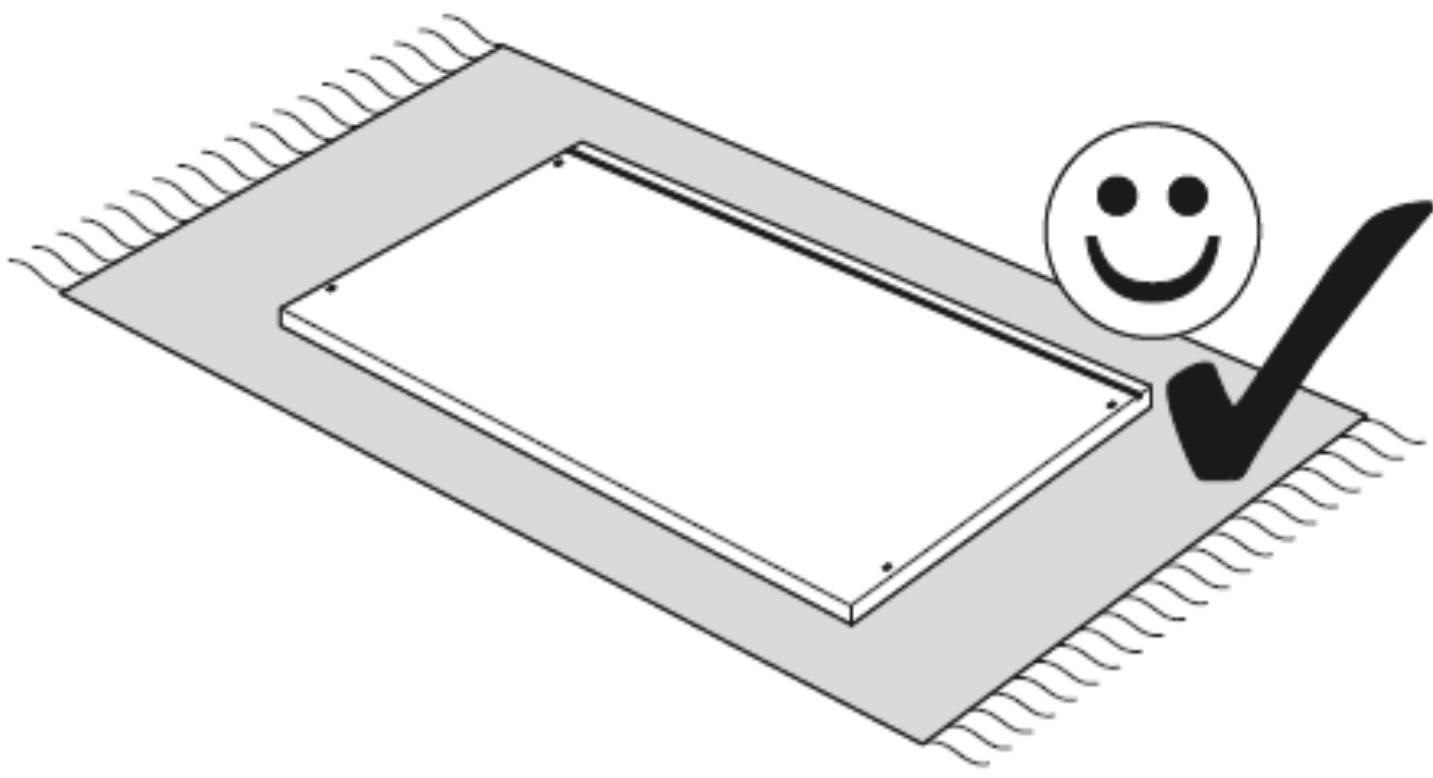


TYP_43					
P.c.	Teil Part Dielec Díl Część	Stärke Size Hrúbka Tloušťka Grubość	Breite Width Šírka Šírka Szerokość	Länge Lenght Dĺžka Délka Długość	Stck Pcs Ks Szt
A	bok_UNI_TYP_43	16	298	1180	2
B	strop_TYP_43	16	300	337	2
C	chrbat_TYP_43	2,5	1190	313	1
D	mst_zav_TYP_43	16	200	303	1
E	polica_ALU_TYP_43	2	245	294	2



DECODOM, spol. s r.o.
Pílska 7
955 13 Topoľčany
Slovenská republika / Slowakei / Slovak republic
info@decodom.sk





HINWEIS:

Alle Frontteile sind mit einer Schutzfolie geschützt, die erst nach einer erfolgreichen Montage vom Kunden entfernt wird. Nach der Entfernung der Folie darf die Hochglanzoberfläche erst nach 72 Stunden gereinigt werden, siehe Pflege.

NOTE:

All front panels are protected with a protective foil film, which is only removed after a successful assembly by the customer. After removing the foil, the high-gloss surface may only be cleaned after 72 hours, see care.

POZNÁMKA:

Všetky predné panely sú chránené ochrannou fóliou, ktorá musí byť odstránená až po úspešnej montáži zo strany zákazníka. Po odstránení fólie je možné povrch s vysokým leskom čistiť až po 72 hodinách.

POZNÁMKA:

Všechny přední panely jsou chráněny ochrannou fólií, která smí být odstraněna pouze po úspěšné montáži zákazníkem. Po odstránění fólie lze povrch s vysokým leskem čistit pouze po 72 hodinách, viz péče.

UWAGA:

Wszystkie panele przednie są zabezpieczone folią ochronną, która jest usuwana dopiero po udanym montażu przez klienta. Po zdjęciu folii powierzchnię o wysokim połysku można czyścić dopiero po 72 godzinach, patrz pielęgnacja.

A, D: Hinweisblatt - bitte unbedingt beachten!

Lieber Kunde,

herzlichen Glückwunsch zum Erwerb Ihres neuen Möbelstücks. Bitte beachten Sie die nachfolgenden Hinweise, die zur sach-gerechten Nutzung des neuen Möbels erforderlich sind.

Lesen Sie die Montageanleitung aufmerksam durch und verfahren dementsprechend. Bei nicht vorschriftsmäßiger oder nicht fachmännischer Montage wird bei Personen- und Sachschäden keinerlei Haftung übernommen!

Legen Sie bei der Montage die Möbelteile auf einen weichen Untergrund - so vermeiden Sie Kratzer!

Verwenden Sie die Beschläge bzw. Einzelteile nach den vorgegebenen Montageschritten!

Die einwandfreie Funktion des Möbels ist nur bei lot- und waagerechter Aufstellung gewährleistet.

Die Standfläche ist ggf. so auszugleichen, dass das Möbel sicher steht.

Ist für die Montage des Möbels eine Wandbefestigung vorgesehen, so prüfen Sie bitte die Wand auf ausreichende Tragfähigkeit und Beschaffenheit.

Es werden keine Dübel für die Wandmontage mitgeliefert, da sie für die jeweilige Wandbeschaffenheit (Tragkraft) geeignet zu wählen sind. Bei von Massivwänden (z.B. Beton- und Festmauerwerk) abweichendem Mauerwerk, welches spezielle Befestigungsmittel erfordert, empfehlen wir ggf. eine Beratung durch den Fachhandel.

Elemente mit Kippmoment sind zur Sicherheit mit der Gebäudewand zu verbinden. Der Kippsicherungswinkel wird bei den entsprechenden Elementen mitgeliefert.

Alle Schubkästen und Auszüge sind gegen unabsichtliches Herausziehen zu sichern. Die Türen sind ab Werk vorjustiert, müssen aber aufgrund der örtlichen Bedingungen beim Kunden ggf. neu ausgerichtet bzw. eingestellt werden. Die Türen nicht weiter als 90° öffnen, da es sonst zur Beschädigung der Tür oder den Beschlägen kommt.

Alle Schrauben sowie tragende Verbindungsteile sind nach 5 bis 6 Wochen nachzuziehen, um eine dauerhafte Standsicherheit zu gewähren!

Alle elektrischen Installationen sind nach den gültigen Normen bzw. Vorschriften gefertigt. Die beigelegte Montageanleitung für die Beleuchtung ist einzuhalten! Die max. Wattzahl vom Leuchtmittel ist auf der jeweiligen Lampenfassung angegeben. Bei Nichteinhaltung der max. Wattzahl besteht durch Überlastung BRANDGEFAHR. Das Zudecken von Leuchtmittel - Hitzestau - ist wegen BRANDGEFAHR zu unterlassen.

Beim Einlegen oder herausnehmen der Einlegeböden, aller Materialarten, bitte nicht verkanten. Dies kann zu Beschädigungen der Möbelemente führen. Scharfkantige bzw. spitze Gegenstände, sowie hartes Aufsetzen können zu Beschädigungen beim Einlegeboden oder zum Glasbruch beim Glaseinlegeboden führen.

Sollte ein Teil fehlen oder beschädigt sein, kreuzen Sie bitte dieses deutlich auf der Montageanleitung an oder machen Sie Angaben über die Typen- und Teilebezeichnung. Geben Sie außerdem die Seriennummer und das Datum von der Verpackung und / oder der Rückwand an. Diese Informationen schicken Sie dann an Ihren Vertragspartner.

PFLEGE:

- Die Verarbeitung und Materialbeschaffenheit machen eine besondere Pflege und teure Pflegemittel nicht erforderlich
- Verwenden Sie **keine** Lösungs- und scheuernden Putzmittel.
- Bei der Reinigung **nur** saubere Staubtücher aus Baumwolle oder feuchte Lappen verwenden.
- Verwenden Sie bei Bedarf ein **speziell für Möbel geeignetes Reinigungsmittel (z. B. für matte Oberflächen von natronhaltigen Präparaten)**. Lesen Sie vor der Anwendung sorgfältig die Gebrauchsanweisung des Herstellers des Reinigungsmittels (für welche Oberflächen ist das Reinigungsmittel gedacht)!

HINWEIS:

Alle Frontteile sind mit einer Schutzfolie geschützt, die erst nach einer erfolgreichen Montage vom Kunden entfernt wird. Nach der Entfernung der Folie darf die Hochglanzoberfläche erst nach 72 Stunden gereinigt werden, siehe Pflege.

GB: Instructions - please observe the following warnings!

Dear Customer,

We cordially congratulate you for buying new furniture. Please note the following cautions, which are necessary for the proper use of new furniture.

The attached mounting instructions need to be read carefully and observed.
We assume no liability for errors resulting from improper installation!

Place the furniture (part of the furniture) on a soft base to prevent scratches!
Please use the fitting, respectively individual parts according to the accompanying mounting procedures! The flawless function of the furniture is guaranteed only in vertical and horizontal installation. The area under the furniture should be so balanced that the furniture is secure!

If it is assumed to mount the furniture on the wall, it is necessary to verify in advance the sufficient load capacity and composition of the wall.

No wall plugs are supplied for wall mounting as they have to be specially chosen suitable for the respective wall condition (load capacity). For masonry that deviates from solid walls (for example, concrete and solid masonry), which requires special fasteners, we recommend consulting the specialist trade if necessary. Elements with tilting moment are to be connected to the building wall for safety reasons. The anti-tilt bracket is supplied with the corresponding elements.

All drawers and runner systems drawers have to be secured against falling out. Doors are preset adjusted at the factory, but may, at local conditions, be rebalanced / adjusted at the customer. Do not open the doors more than 90 °, otherwise the door or the fittings will be damaged.

All screws as well as supporting fasteners should be tightened after 5 to 6 weeks in order to guarantee the permanent stability of the furniture!

All electrical installations are manufactured in accordance with applicable standards and regulations.
! Observe the enclosed assembly instructions - light guide! The light output used is indicated on the lamp socket. If the max. number of watts is exceeded, it threatens overloading and the risk of fire. Avoid covering the lamp or heat accumulation due to fire hazards

When inserting or removing the shelves, all types of material, please do not tilt. This can lead to damage to the furniture elements. Sharp-edged or pointed objects, as well as hard touchdown can lead to damage to the shelf or to glass breakage in the glass shelf.

If a part is missing or damaged, please tick this clearly on the assembly instructions or give details of the type and part designation. Also, provide the serial number and date from the packaging and / or the back panel. This information will then be sent to your contract partner.

MAINTANCE:

- Processing and quality of the material do not require special maintenance or expensive care products.
- **Do not use** solvents and abrasive cleaners.
- **Only** clean the furniture with a duster or damp cloth
- If necessary, use a cleaning agent designed **specifically for furniture (e.g. for matte surfaces of preparations containing soda)**. Before use, carefully **read the instructions from the manufacturer of the cleaning agent (for what types of surfaces the cleaning agent is intended)!**

NOTE:

All front panels are protected with a protective foil film, which is only removed after a successful assembly by the customer. After removing the foil, the high-gloss surface may only be cleaned after 72 hours, see care.

SK: Poučenie - dodržujte prosím nasledovné upozornenia !

Milý zákazník,

srdečne Vám blahoželáme ku kúpe nového nábytku. Dbajte prosím na nasledovné upozornenia, ktoré sú nevyhnutné pre správne používaniu nového nábytku.

Priložený montážny návod je potrebné pozorne prečítať a riadiť sa ním.

Za chyby vzniknuté pri nesprávnej montáži nepreberáme žiadnu zodpovednosť!

Položte nábytok (časť nábytku) na mäkký podklad, čím zabránite poškrabaniu!

Používajte prosím kovanie resp. jednotlivé časti podľa priložených montážnych postupov!

Bezchybná funkcia nábytku je zaručená len pri zvislej a vodorovnej inštalácii. Plocha pod nábytkom má byť v danom prípade tak vyrovnaná, aby nábytok bezpečne stál!

Ak sa predpokladá pri montáži nábytku jeho pripevnenie na stenu, je nutné vopred overiť dostatočnú nosnosť a zloženie steny.

Pre montáž na stenu nie sú dodávané žiadne hmoždinky a preto sa vhodné hmoždinky musia vybrať pre príslušný stav steny (nosnosť). Pre murivo, ktoré sa líši od pevných stien (napr. betón a pevné murivo), ktoré vyžadujú špeciálne spojovacie materiály, odporúčame v prípade potreby konzultovať odborný obchod. Z bezpečnostných dôvodov musia byť prvky so sklopným momentom / tendenciu k prevráteniu spojené so stenou budovy. Konzola (L-profil) proti sklopeniu sa dodáva s príslušnými prvkami.

Všetky zásuvky a výsuvy musia byť zaistené proti vypadnutiu. Dvere sú pri výrobe prednastavené, ale prípadne, na základe lokálnych podmienok, musia byť u zákazníka nanovo vyvážené / nastavené. Dvere neotvárajte viac ako 90°, môže dôjsť k ich poškodeniu, resp. poškodeniu kovania.

Všetky skrutky ako aj nosné spojovacie prvky by mali byť po 5 až 6 týždňoch dotiahnuté, aby mohla byť zaručená trvalá stabilita nábytku!

Všetky elektrické inštalácie sú zhotovené podľa platných noriem a predpisov. ! Dodržujte priložený mont. návod pre svetidlo! Použitý svetelný výkon je udaný na objímke lampy. Pri nedodržaní max. počtu wattov hrozí následkom preťaženia riziko vzniku požiaru. Vyhýbajte sa zakrytiu lampy resp. akumulácii tepla kvôli nebezpečenstvu požiaru!

Pri vkladaní alebo vyberaní políc, všetkých druhov materiálu, prosím, dávajte pozor na ich vzpriečenie. To môže viesť k poškodeniu nábytkových prvkov. Ostré hrany alebo špicaté predmety, ako aj tvrdé dotyky môžu viesť k poškodeniu police alebo rozbitiu skla v sklenenej polici.

V prípade, že nejaká časť nábytku chýba alebo je poškodená, zakrúžkujte ju prosím zreteľne na montážnom návode, udajte označenie typu resp. časti, okrem toho udajte sériové číslo a dátum balenia, resp. z chrbátu skrinky a pošlite tieto informácie k Vašemu zmluvnému predajcovi.

STAROSTLIVOSŤ:

- Spracovanie a materiálové vlastnosti robia špeciálnu starostlivosť a drahé ošetrovacie produkty zbytočnými
- **Nepoužívajte** rozpúšťadlá a abrazívne čistiace prostriedky.
- Pri čistení používajte **iba** čistú bavlnenú utierku alebo vlhkú handričku.
- V prípade potreby použite čistiaci prostriedok **určený špeciálne pre nábytok** (napr. pre matné povrchy prípravok s obsahom sódy). Pred použitím si dôkladne prečítajte **pokyny od výrobcu čistiaceho prostriedku (na aké typy povrchov je čistiaci prostriedok určený)!**

POZNÁMKA:

Všetky predné panely sú chránené ochrannou fóliou, ktorá musí byť odstránená až po úspešnej montáži zo strany zákazníka. Po odstránení fólie je možné povrch s vysokým leskom čistiť až po 72 hodinách.

CZ: Poučení - dodržujte prosím následující upozornění !

Milý zákazníku,

srdečně Vám blahopřejeme ke koupi nového nábytku. Dbejte prosím na následující upozornění, které je potřebné pro správné použití nového nábytku.

Přiložený montážní návod je potřebné pozorně přečíst a řídit se jím.

Za chyby vzniklé při nesprávné montáži nepřebíráme žádnou odpovědnost!

Položte nábytek (část nábytku) při montáži na měkký podklad, čímž zabráníte poškrábání!

Používejte prosím kování, resp. jednotlivé části podle přiložených montážních postupů!

Bezchybná funkce nábytku je zaručená jen při svislé a vodorovné instalaci. Plocha pod nábytkem má být v daném případě tak vyrovnaná, aby nábytek bezpečně stál!

Jestliže se předpokládá při montáži nábytku jeho připevnění na stěnu, je nutné předem ověřit dostatečnou nosnost a složení stěny. Pro montáž na stěnu nejsou dodávány žádné hmoždinky. Vhodné hmoždinky je nutné zvolit pro příslušný stav stěny (nosnost). Pro zdivo, které se liší od pevných stěn (např. betonové a pevné zdivo), které vyžaduje speciální spojovací materiál, doporučujeme v případě potřeby konzultovat odborný obchod. Prvky s tendencí k naklápění / naklápěcím momentem se z bezpečnostních důvodů připojují ke stěně budovy. L-profil / konzole proti sklopení se dodává v sáčku kování s odpovídajícími prvky.

Všechny zásuvky a výsuvy musí být zajištěné proti vypadnutí. Dveře jsou při výrobě přednastavené, ale případně, na základě místních podmínek, musí být u zákazníka znovu vyvážené / nastavené. Dveře neotvírejte víc jak do 90°, protože se poškodí dveře nebo kování!

Všechny šrouby a také všechny spojovací prvky by měli být po 5 - 6 týdnech dotáhnuté, aby byla zaručena trvalá stabilita nábytku!

Všechny elektrické instalace jsou zhotovené podle platných norem a předpisů. Dodržujte přibalený montážní návod pro svítidlo! Použitý světelný výkon je uvedený na objímce lampy. Při nedodržení max. počtu wattů hrozí následkem přetížení riziko VZNIKU POŽÁRU. Vyhýbejte se zakrytí lampy resp. akumulaci tepla kvůli nebezpečí požáru!

Poličky všech druhů materiálu nesmí být při vložení resp. vyložení vzpříčené, protože to může vést k jejich poškození. Hranaté resp. špičaté předměty a také hrubé zacházení může vést k poškození polic, i těch skleněných.

V případě, že nějaká část nábytku chybí nebo je poškozená, zakroužkujte ji prosím zřetelně v montážním návodu, udejte označení typu resp. části. Kromě toho udejte sériové číslo a datum balení z obalu a/nebo zadní strany a tyto informace zašlete k vašemu smluvnímu prodejci.

Ošetřování:

- Zpracování a kvalita materiálu si nevyžaduje zvláštní údržbu ani drahé ošetřovací prostředky.
- Nepoužívejte žádné čisticí prostředky!
- Nábytek očišťujte pouze čistou prachovkou nebo vlhkou utěrkou.
- V případě potřeby použijte čisticí prostředek **určený speciálně pro nábytek** (např. pro matné povrchy přípravek s obsahem sody). Před použitím si důkladně přečtěte **pokyny od výrobce čisticího prostředku (na jaké typy povrchů je čisticí prostředek určen)!**

POZNÁMKA:

Všechny přední panely jsou chráněny ochrannou fólií, která smí být odstraněna pouze po úspěšné montáži zákazníkem. Po odstranění fólie lze povrch s vysokým leskem čistit pouze po 72 hodinách, viz péče.

PL: Uwaga- prosze stosować się do następujących zaleceń !

Szanowny kliencie,

serdecznie Wam polecamy kupno nowych mebli , stosujcie się prosze do następujących zaleceń , które są konieczne w celu właściwego użytkowania nowych mebli .

Dołączoną instrukcję montażu należy przeczytać z uwagą i stosować się do niej. Za błędy powstałe przy niepoprawnym montażu nie ponosimy żadnej odpowiedzialności!

Położcie proszę meble na miękkim podłożu dzięki czemu unikniecie zarysowań!

Wykorzystujcie proszę okucia oraz poszczególne elementy zgodnie z dołączoną instrukcją montażu!

Prawidłowa funkcja mebli jest gwarantowana jedynie przy pionowym i poziomym montażu.

Powierzchnia podłogi w miejscu ustawienia mebli musi być odpowiednio wyrównana aby umożliwiała właściwe ustawienie mebli.

Jeśli planuje się montaż na ścianie przy montażu mebli, sprawdź ścianę pod kątem wystarczającej nośności i stanu.

Żadne kołki nie są dostarczane do montażu naściennego, ponieważ są odpowiednie dla danego stanu ściany (nośność). W przypadku murów, które odbiegają od solidnych ścian (na przykład betonowych i litych murów), które wymagają specjalnych łączników, w razie potrzeby zalecamy zasięgnięcie porady specjalistycznego handlu. Elementy z momentem przechylania należy ze względów bezpieczeństwa podłączyć do ściany budynku. Wspornik zapobiegający przechylaniu jest dostarczany z odpowiednimi elementami.

Wszystkie szuflady oraz elementy wysowne powinny być zabezpieczone przed samoistnym wysunięciem . Drzwiczki są wyregulowane ale w indywidualnych przypadkach na podstawie indywidualnych warunków wymagają ponownego wyregulowania u klienta . Nie otwieraj drzwi więcej niż 90 °, w przeciwnym razie drzwi lub okucia zostaną uszkodzone.

Wszystkie łączniki , łączące elementy nośne mebli powinny być dokręcone po kilku tygodniach tak aby była spełniona gwarancja stabilności zmontowanych mebli.

Wszystkie instalacje elektryczne są wykonane zgodnie z obowiązującymi normami i przepisami. Dotrzymujcie proszę zasad montażu oświetlenia zamieszczonych w instrukcji montażu oświetlenia! Max. Moc żarówki jest wskazana na odpowiednim gnieździe lampy.

Przy niedotrzywaniu maksymalnego dopuszczalnego napięcia powstaje ryzyko pożaru. Unikajcie zakrywania lampy oraz akumulacji ciepła ze względu na niebezpieczeństwo pożaru!

Podczas wkładania lub wyjmowania półek, wszystkie rodzaje materiałów, nie przechylaj. Może to prowadzić do uszkodzenia elementów meblowych. Ostre lub spiczaste przedmioty, a także twarde przyłożenie mogą prowadzić do uszkodzenia półki lub pęknięcia szkła na szklanej półce.

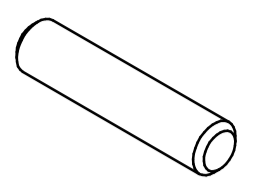
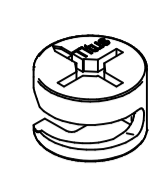
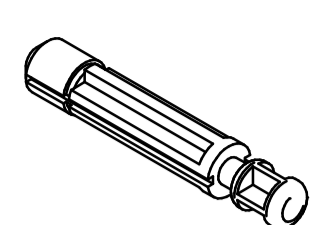
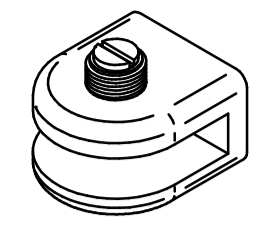
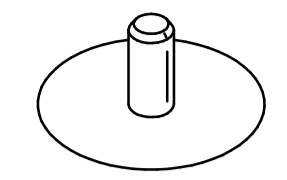
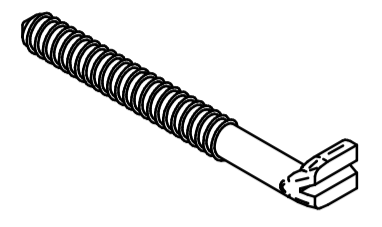


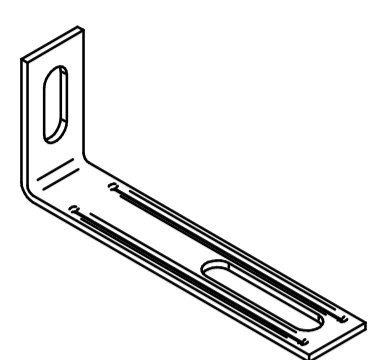
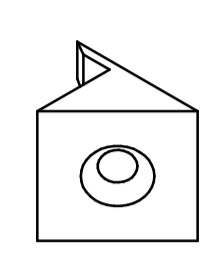

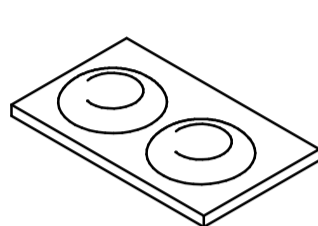
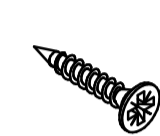
Jeśli brakuje części lub jest ona uszkodzona, zaznacz to wyraźnie w instrukcji montażu lub podaj szczegóły dotyczące typu i oznaczenia części. Podaj również numer seryjny i datę z opakowania i / lub panelu tylnego. Informacje te zostaną następnie przesłane do Twojego partnera kontraktowego.

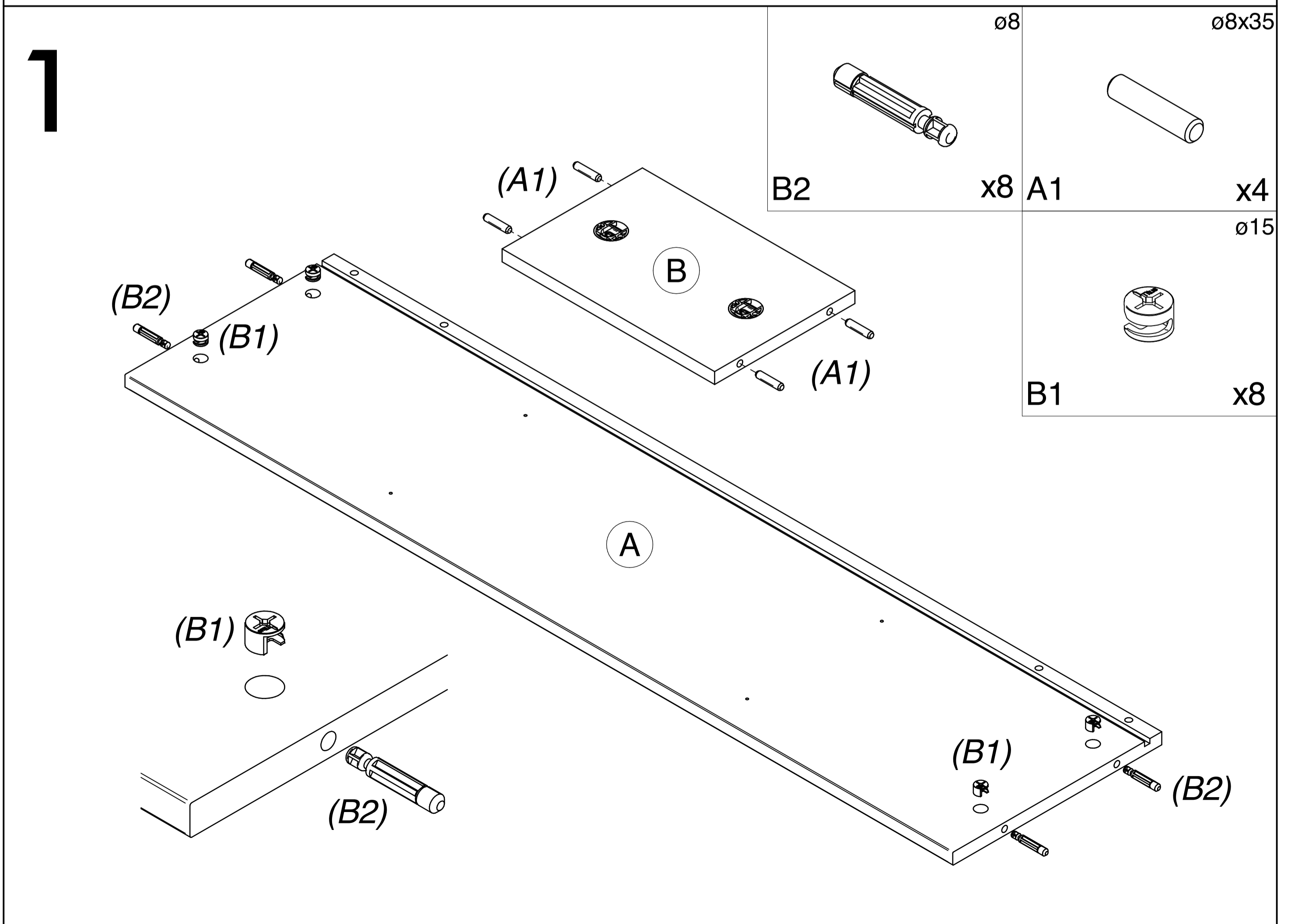
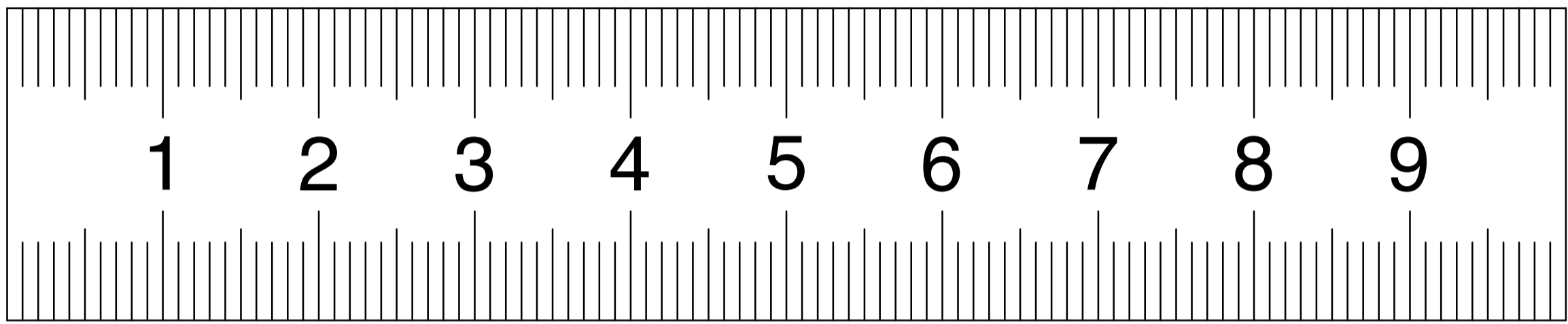
PIELĘGNACJA:

- Wykonanie i właściwości materiału sprawiają, że specjalna pielęgnacja i drogie produkty pielęgnacyjne są niepotrzebne
- **Nie używaj** rozpuszczalników i ściernych środków czyszczących.
- Do czyszczenia używaj **tylko** czystych ściereczek bawełnianych lub wilgotnych ściereczek.
- W razie potrzeby użyj środka czyszczącego przeznaczonego **specjalnie do mebli (np. do matowych powierzchni preparatów zawierających sodę)**. Przed użyciem dokładnie **przeczytaj instrukcję producenta środka czyszczącego (do jakiego rodzaju powierzchni przeznaczony jest środek czyszczący)!**

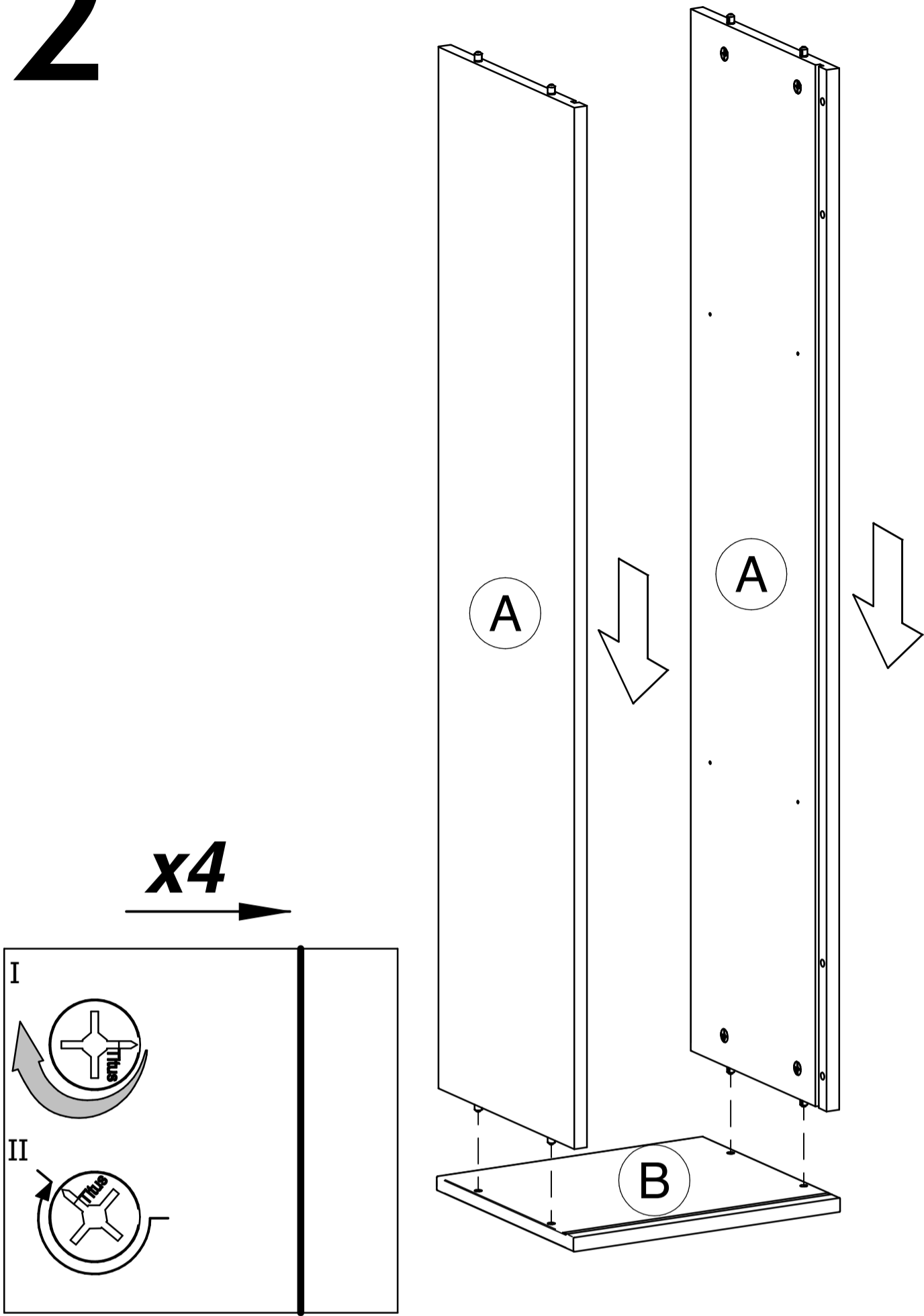
UWAGA:

Wszystkie panele przednie są zabezpieczone folią ochronną, która jest usuwana dopiero po udanym montażu przez klienta. Po zdjęciu folii powierzchnię o wysokim połysku można czyścić dopiero po 72 godzinach, patrz pielęgnacja.

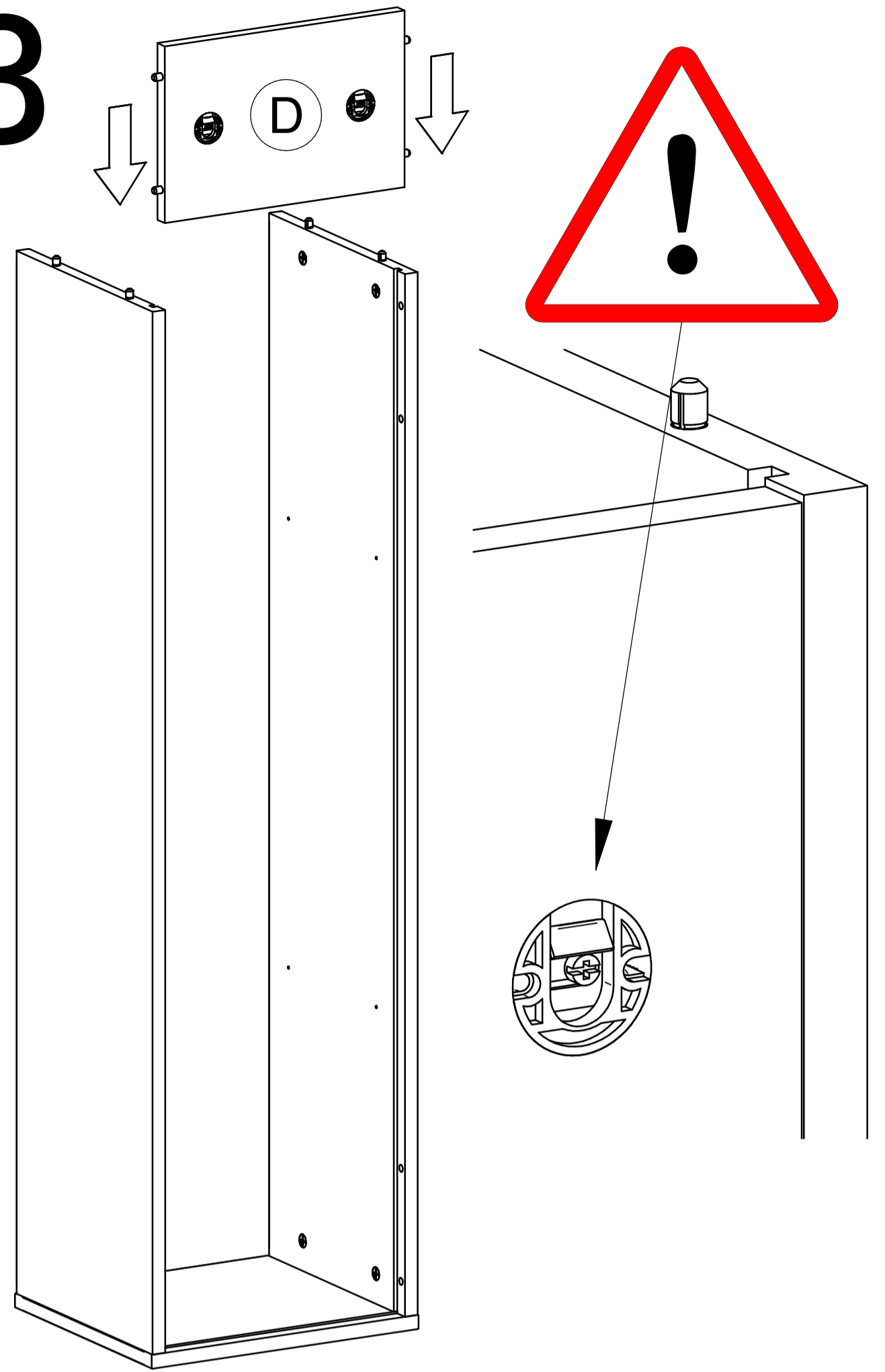
 ø8x35 A1 x4	 ø15 B1 x8	 ø8 B2 x8	 H10 x8	 ø15 I1 x8
 ø6x50 N17 x2	 ø3,5x15 C2 x2	 ø3x15 C1 x8	 M3 x1	 M2 10
 x1	 J1 x4	 ø3,5x20 C3 x10		



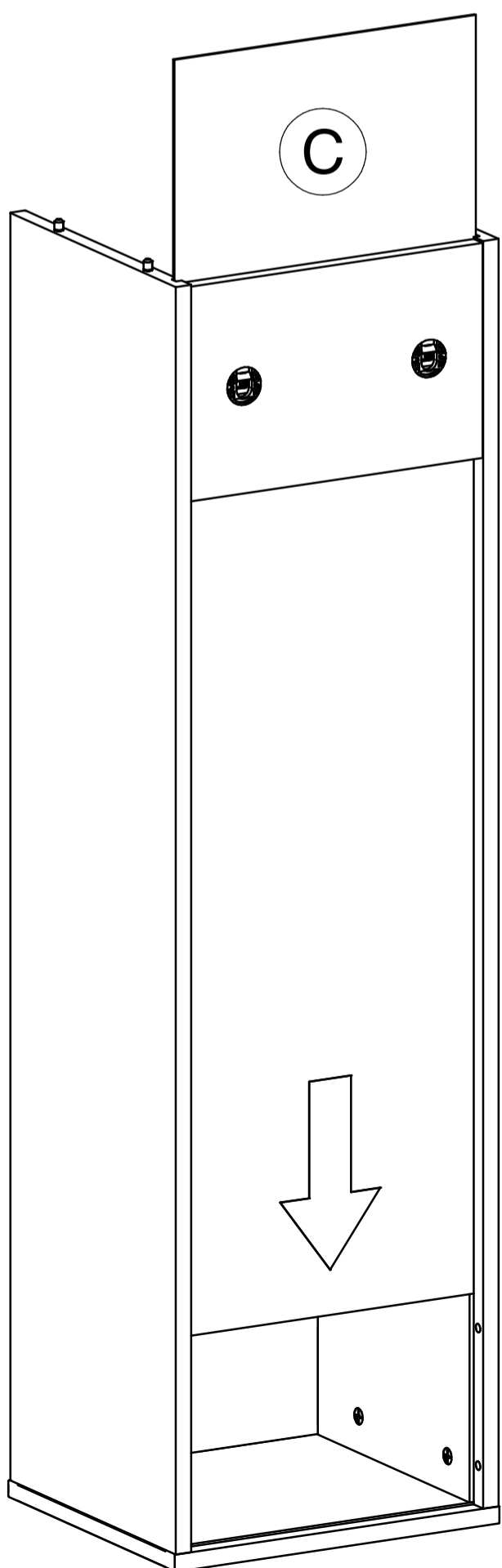
2



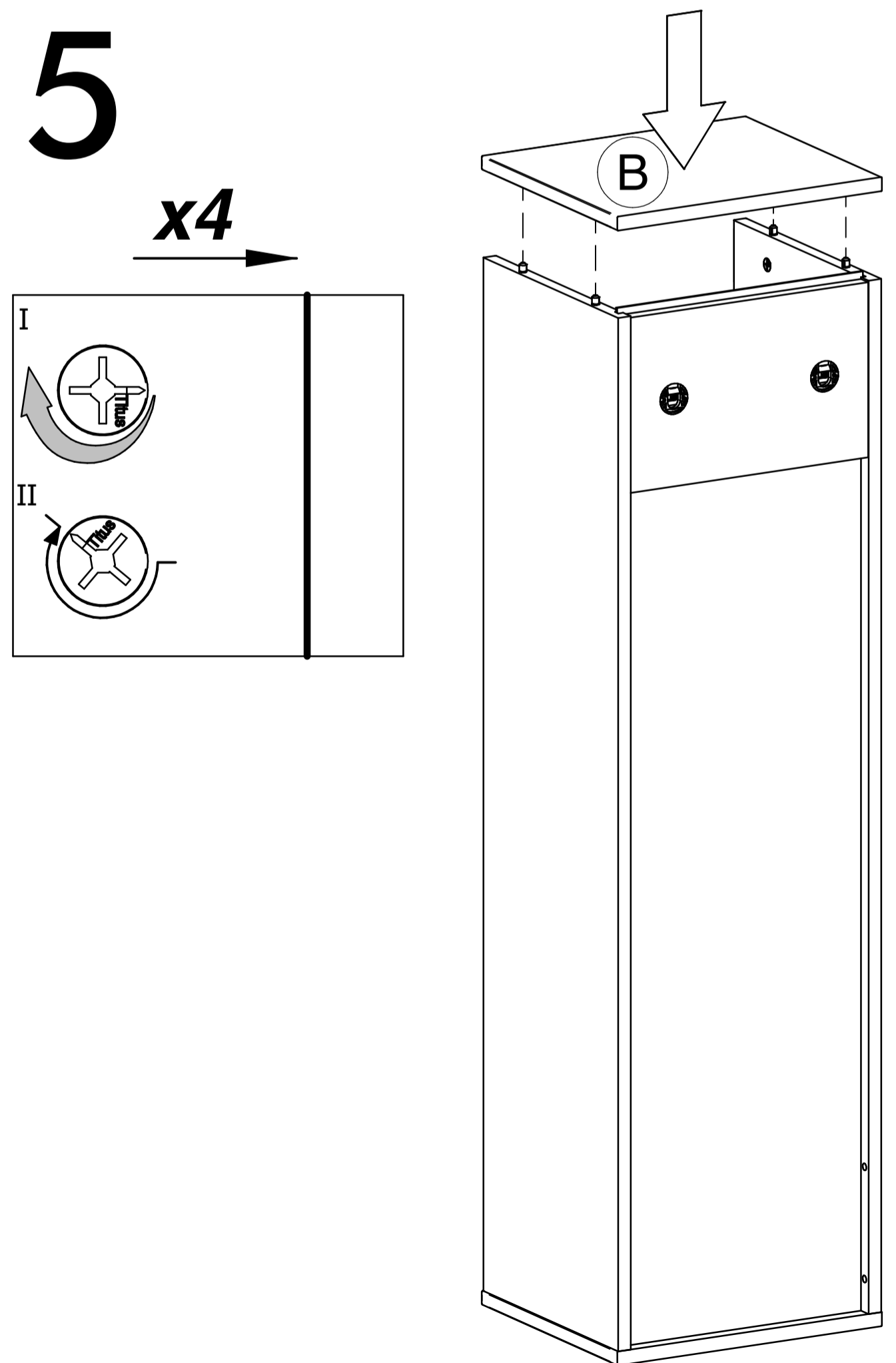
3



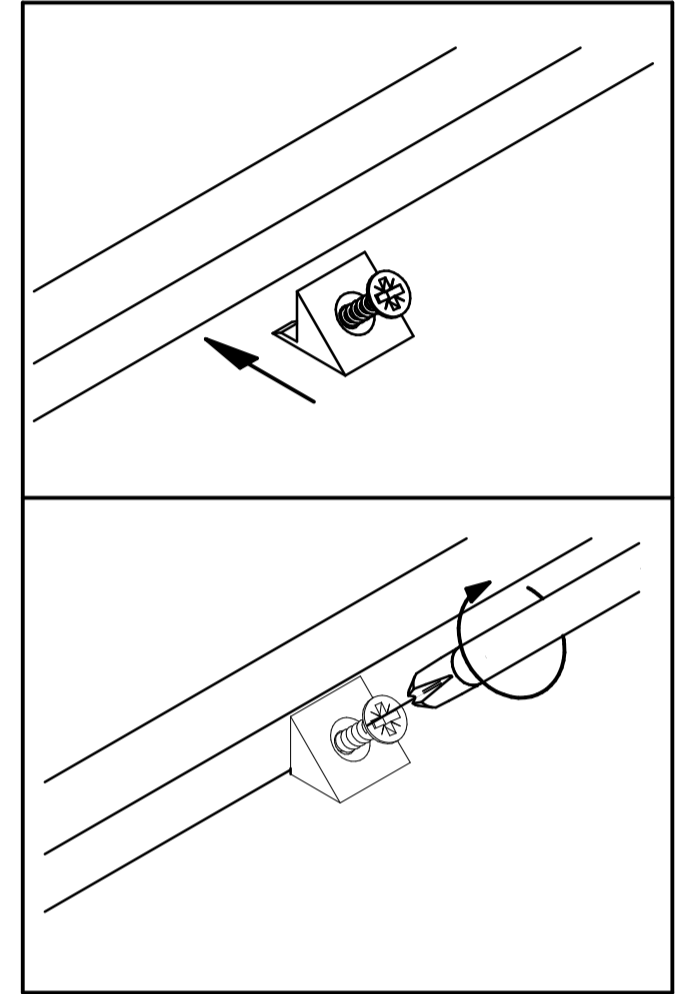
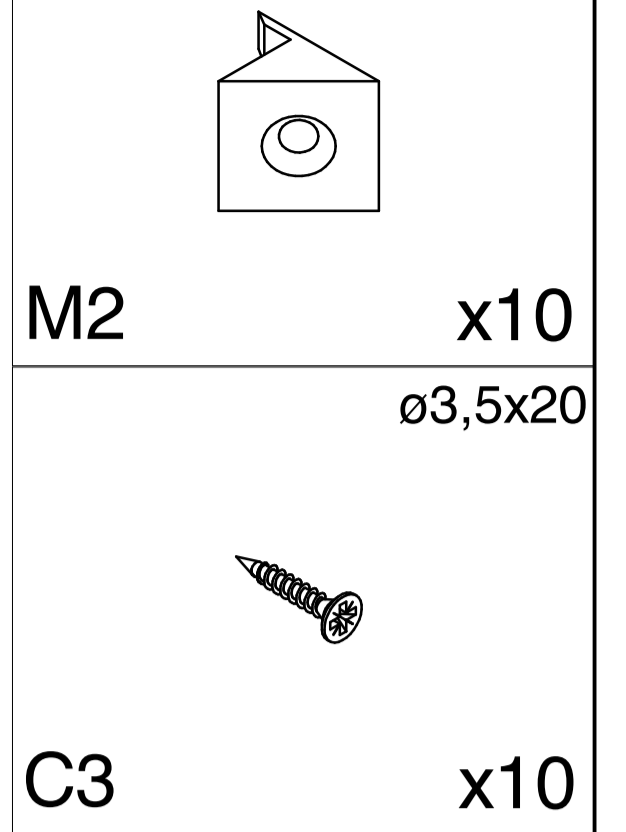
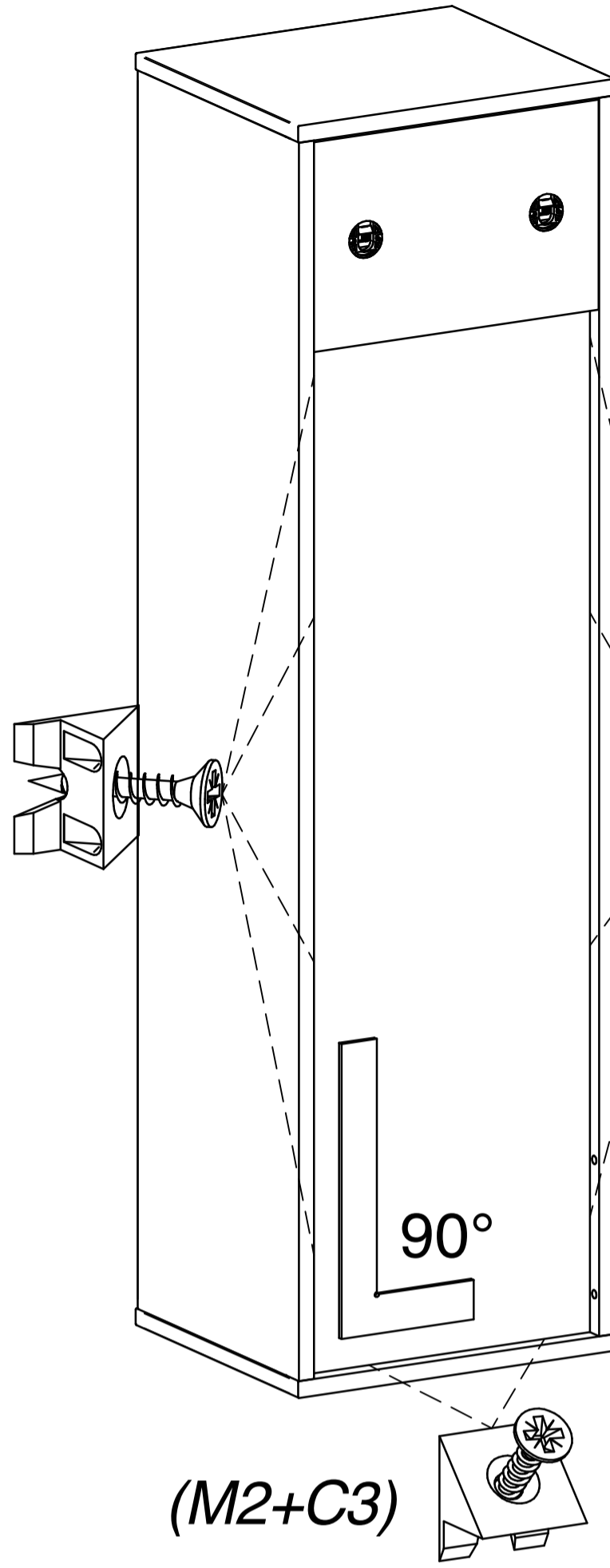
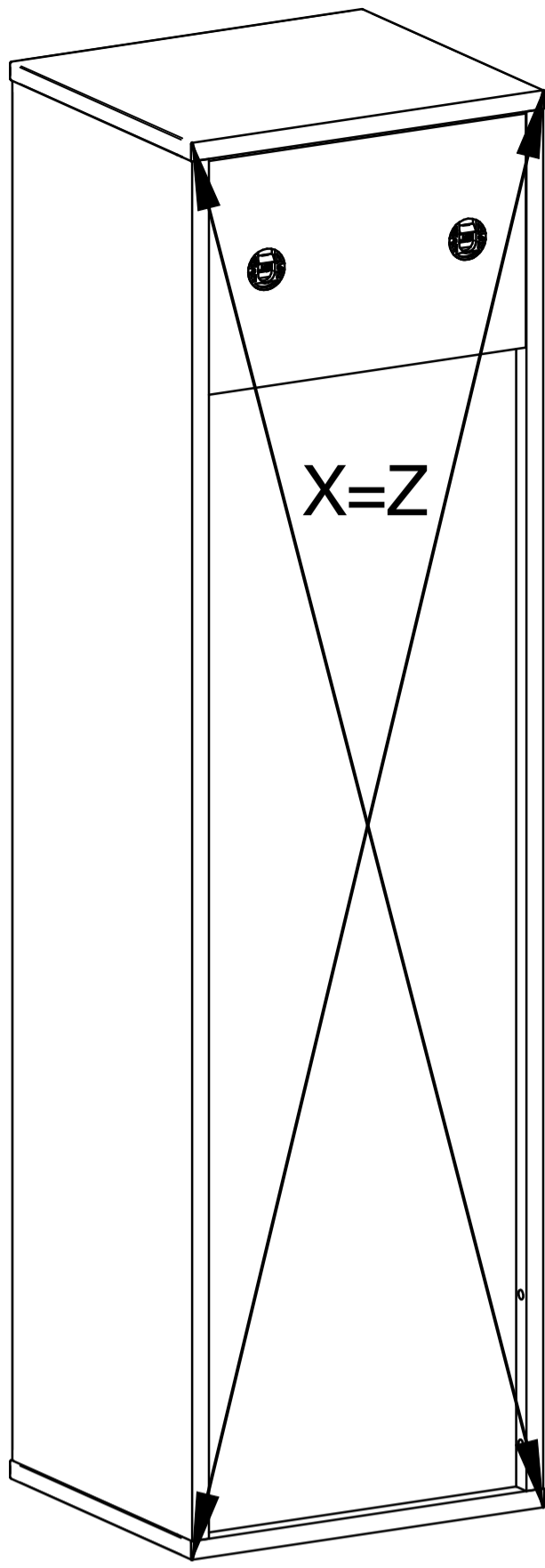
4



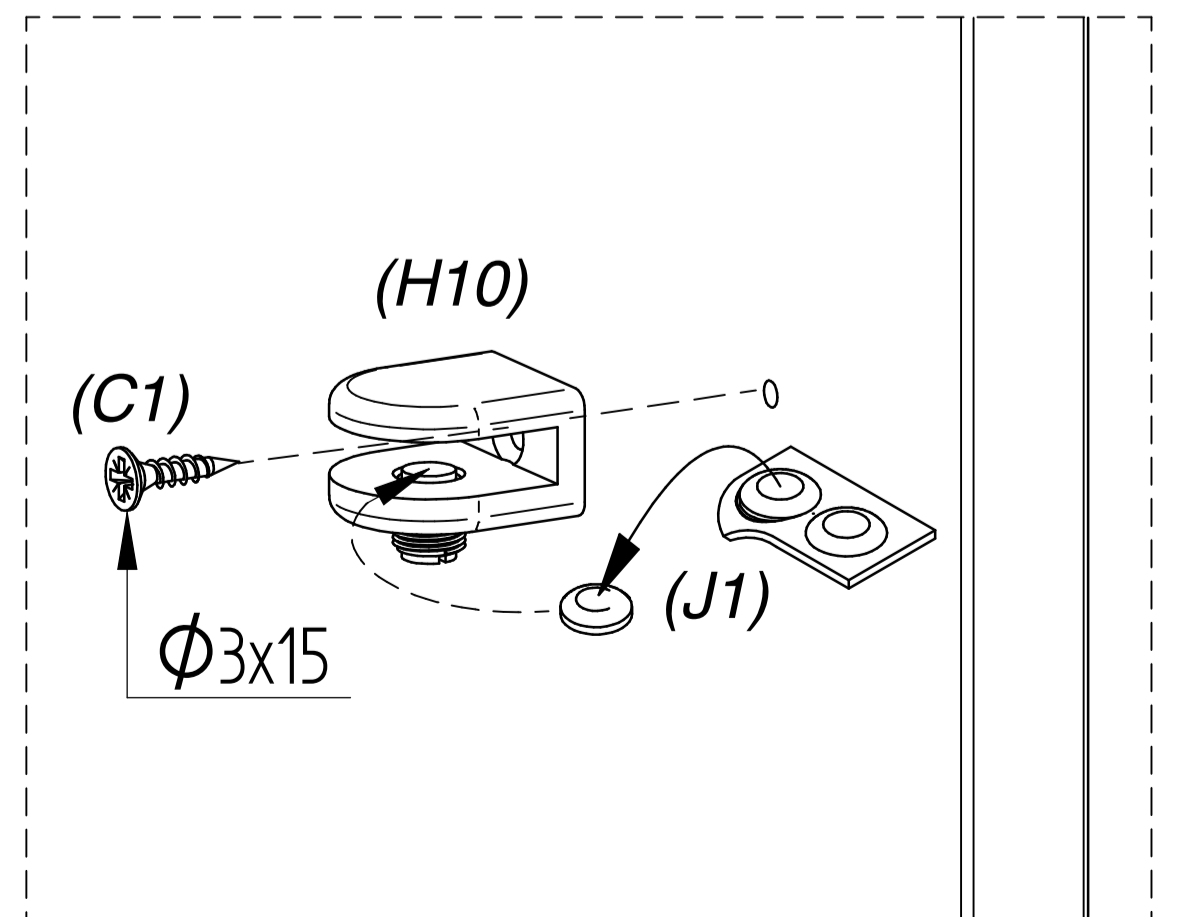
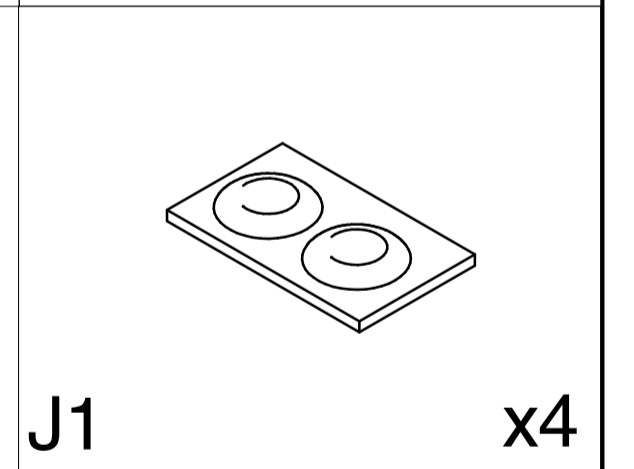
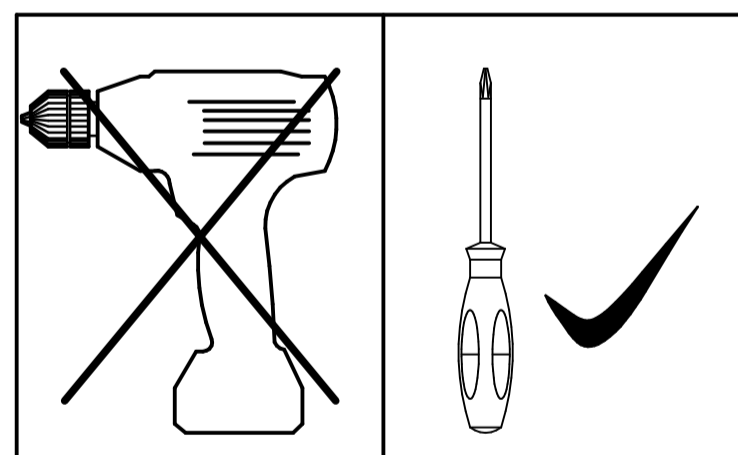
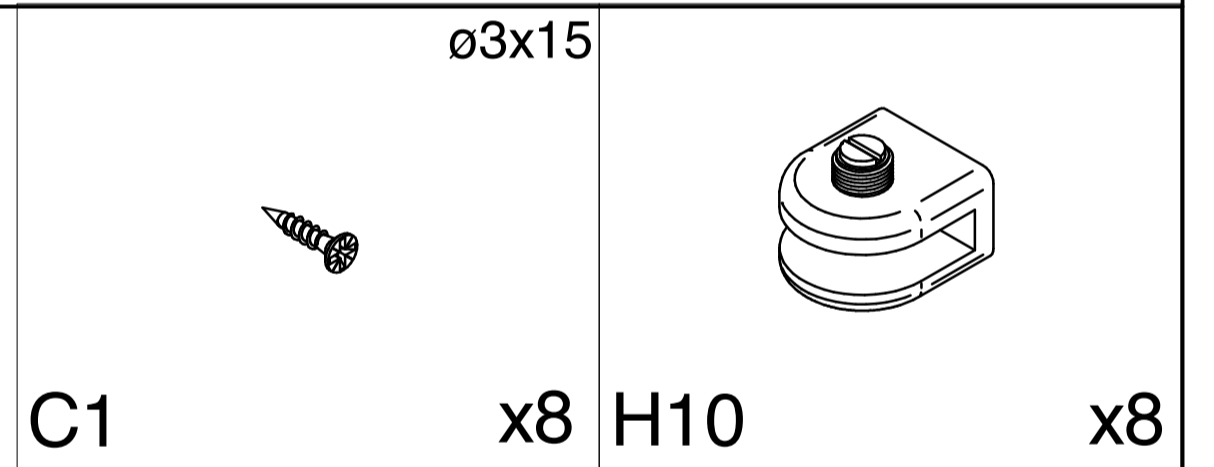
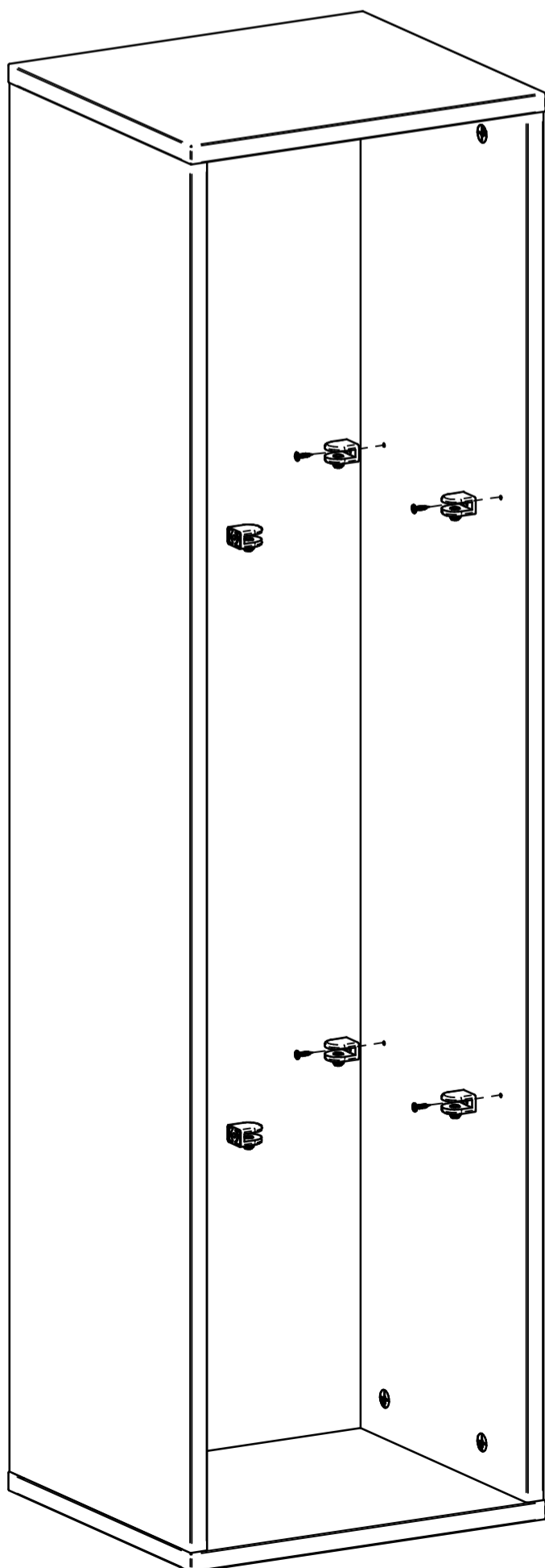
5



6

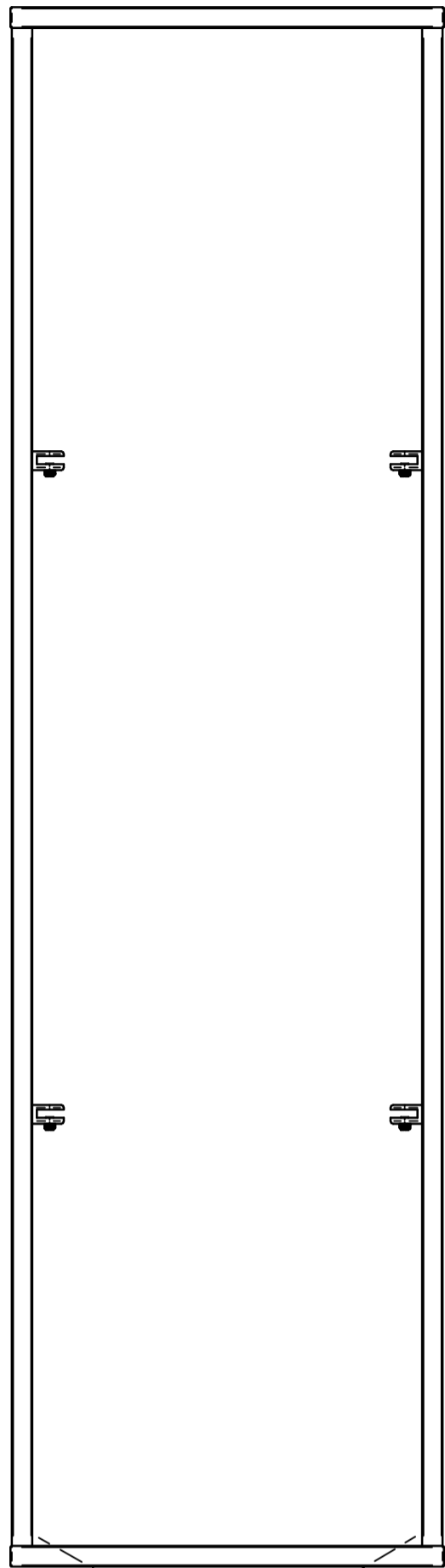
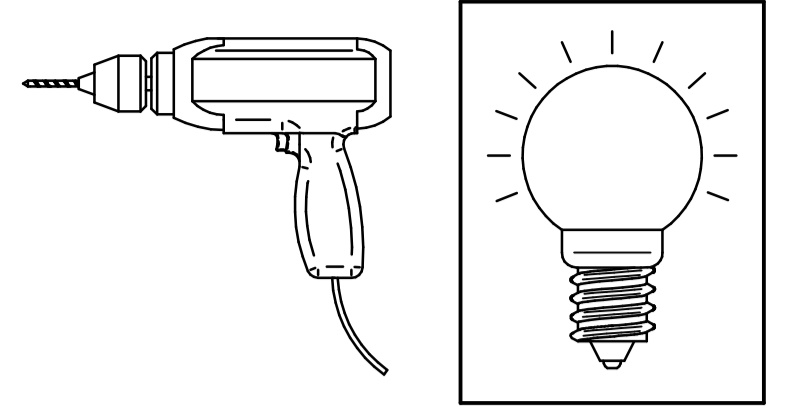


7

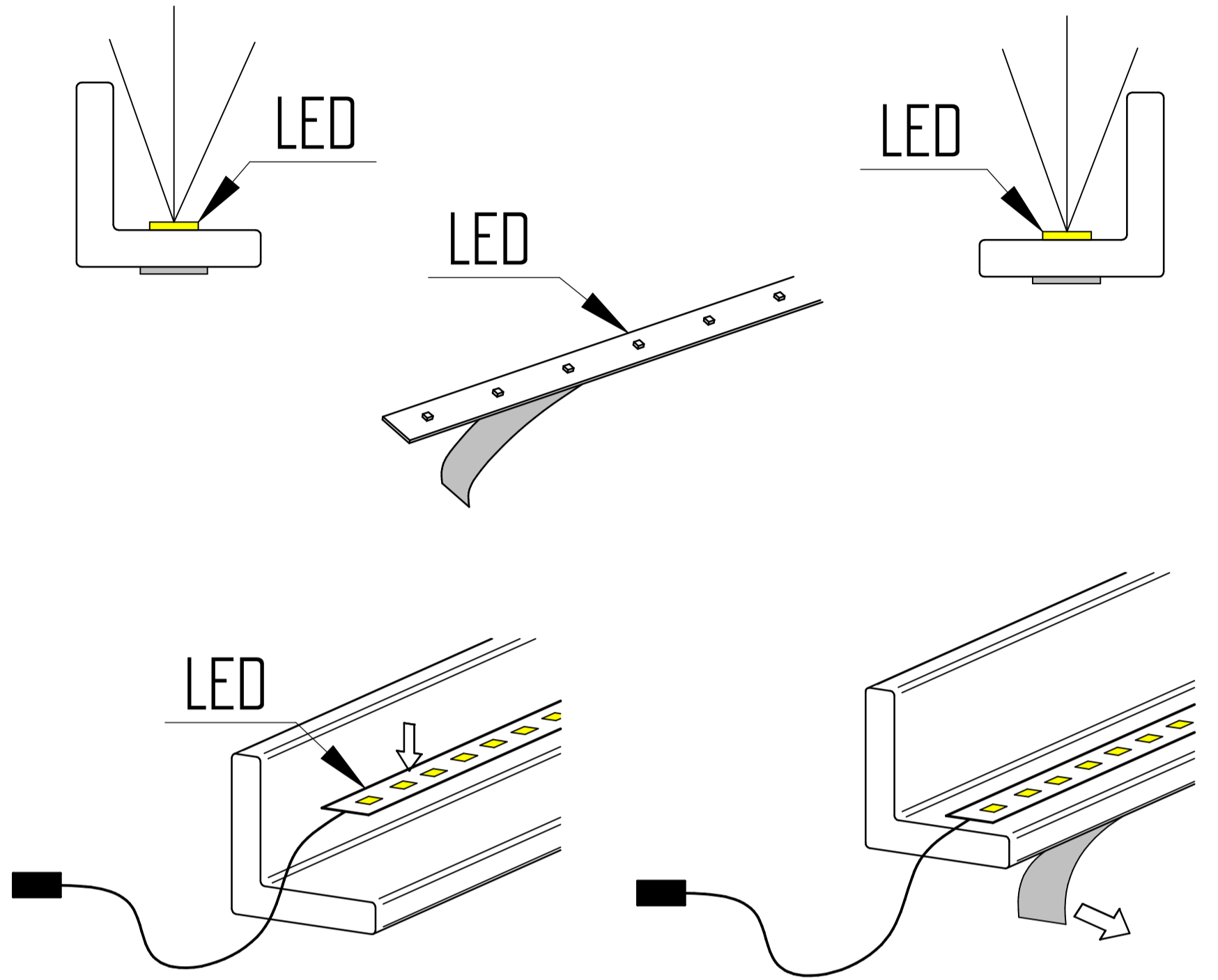
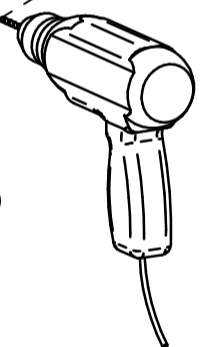


8

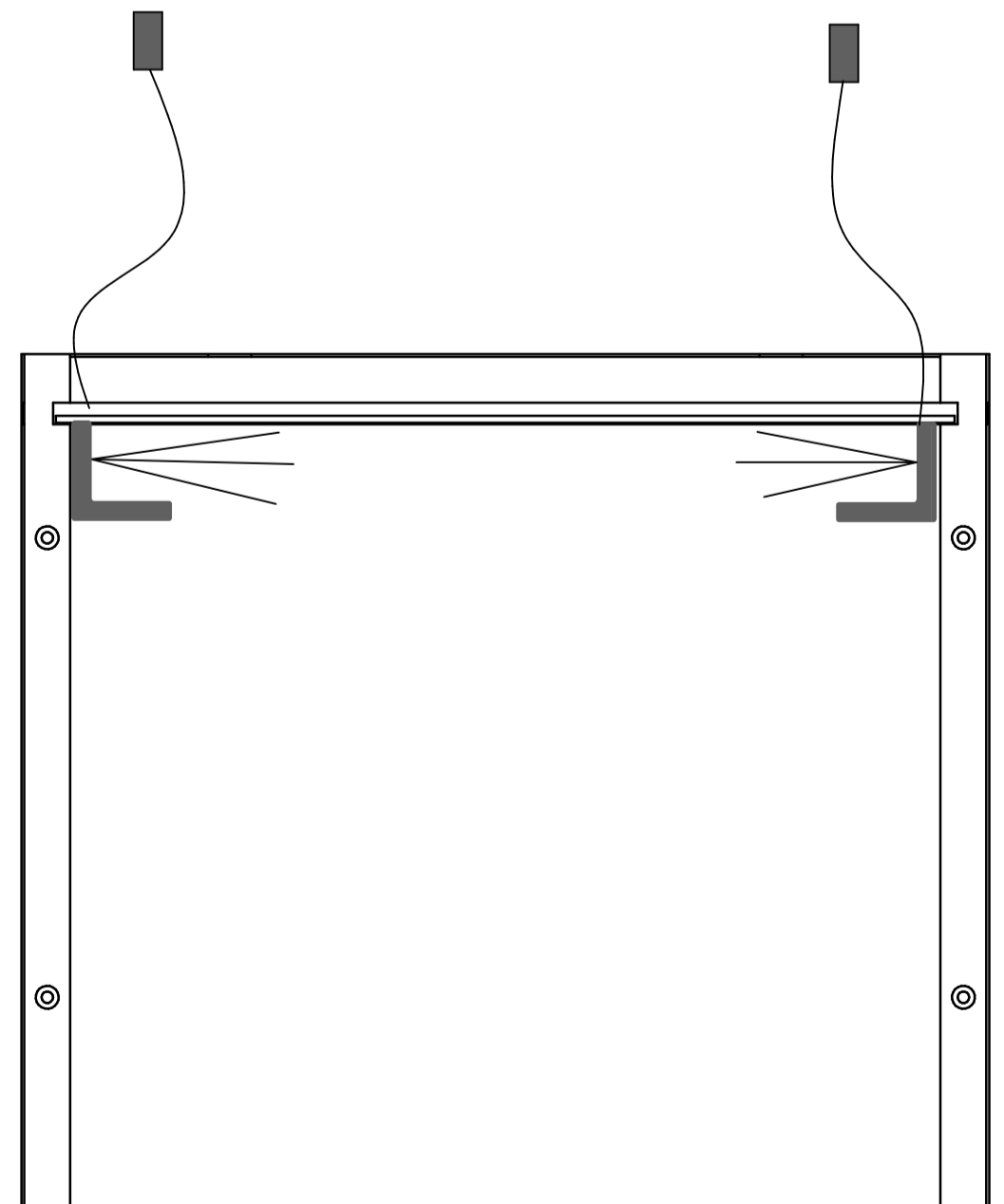
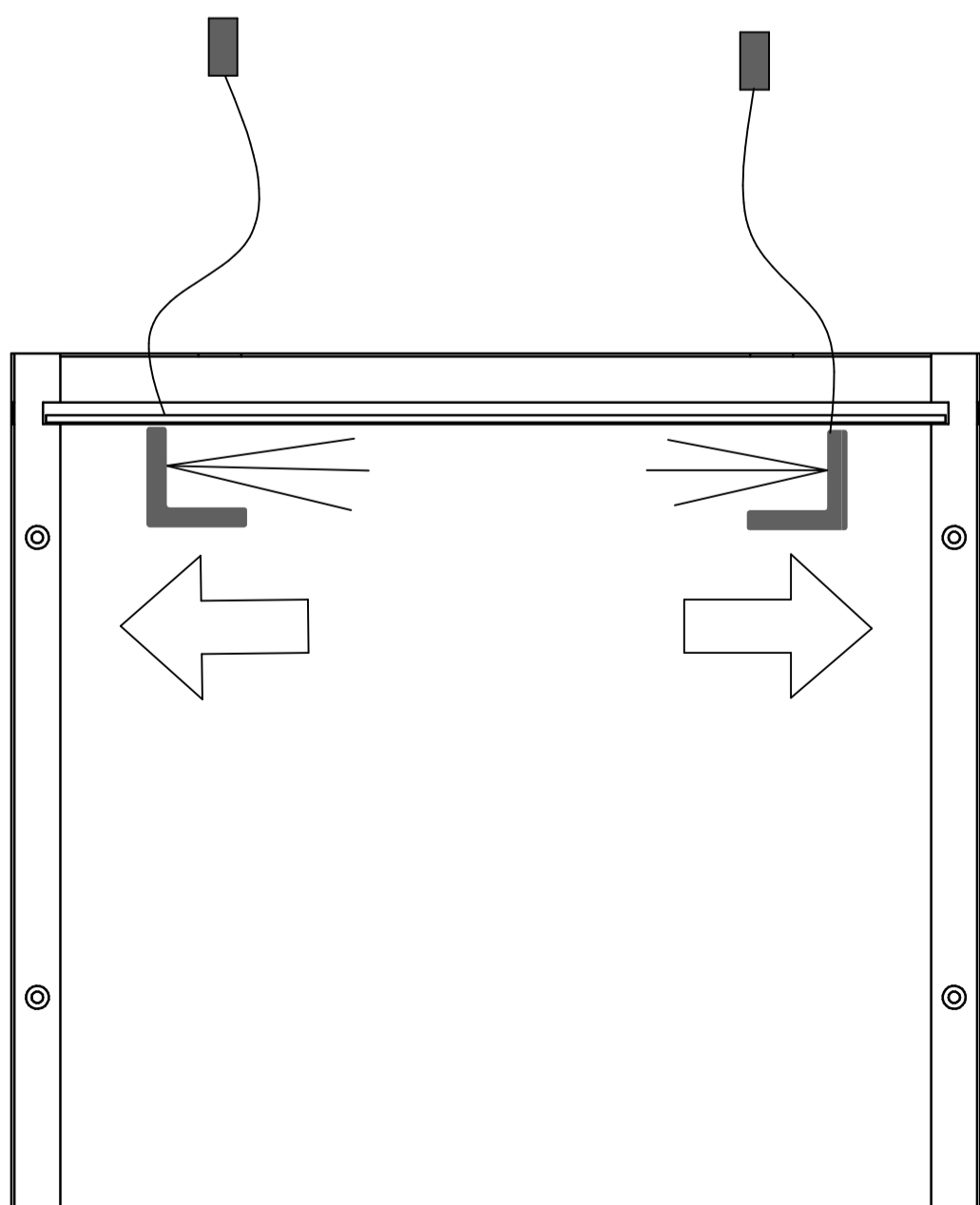
ENGAGEMENT LED-BELEUCHTUNG
LED LIGHT CONNECTION
ZAPOJENIE LED OSVETLENIA
ZAPOJENÍ LED OSVĚTLENÍ
PODŁĄCZENIE OŚWIETLENIA LED



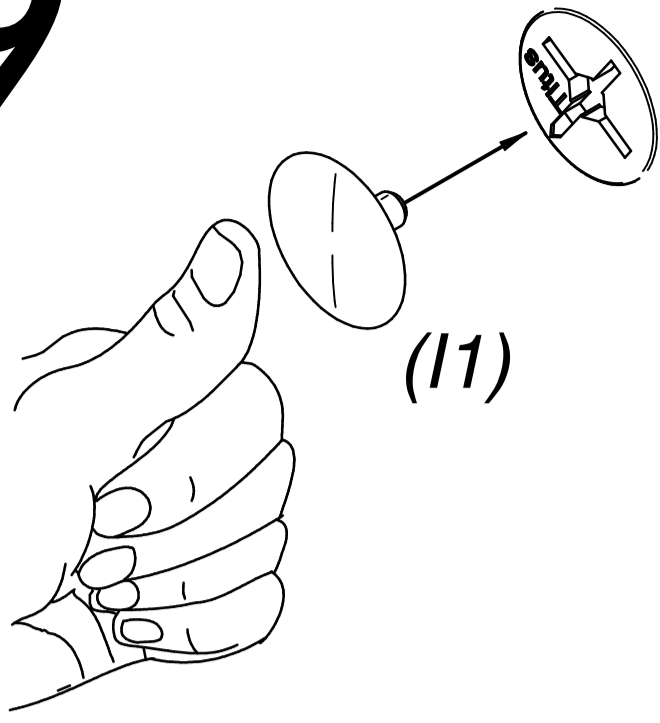
Ø8



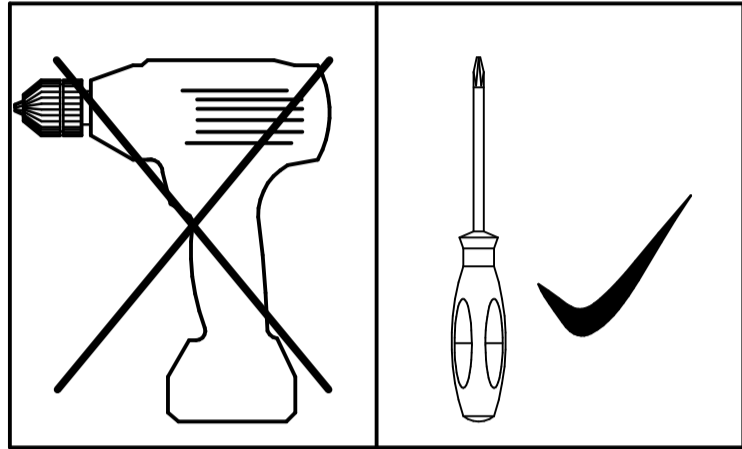
Nicht in der Verpackung enthalten.
Not included in packaging
Nie je súčasťou balenia.
Není součástí balení.
Nie jest częścią opakowania



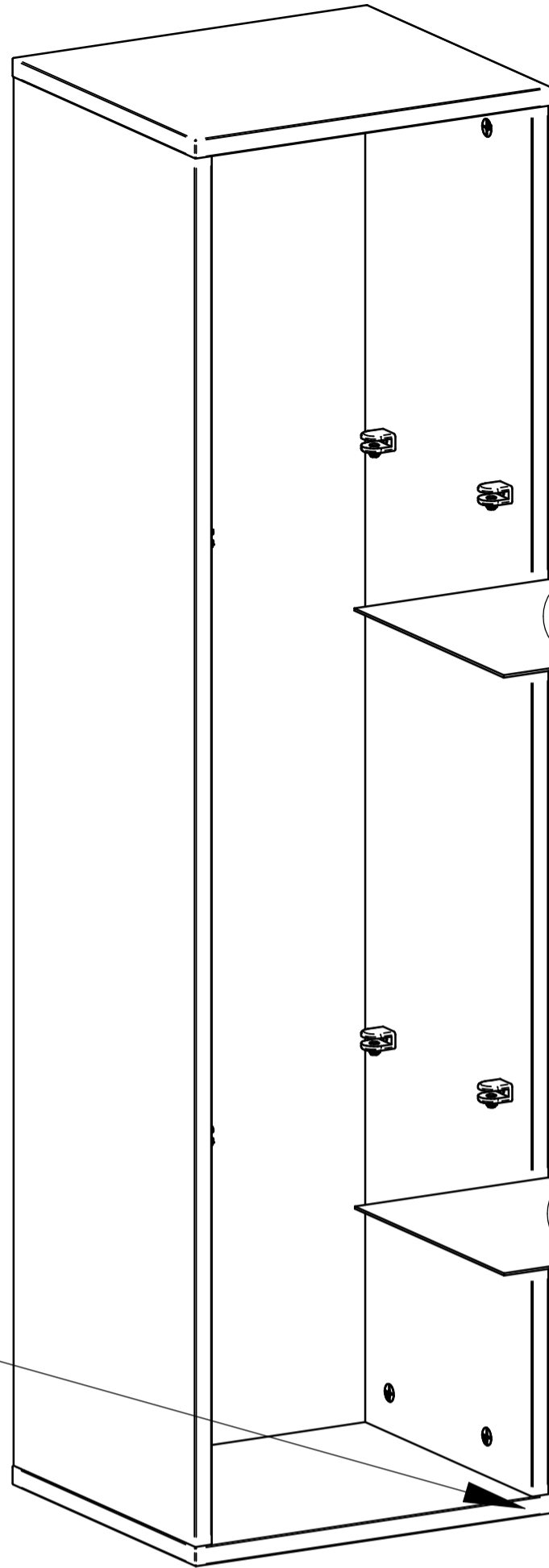
9



(I1)



set one
by Musterring



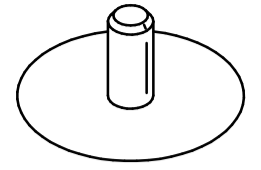
E

E

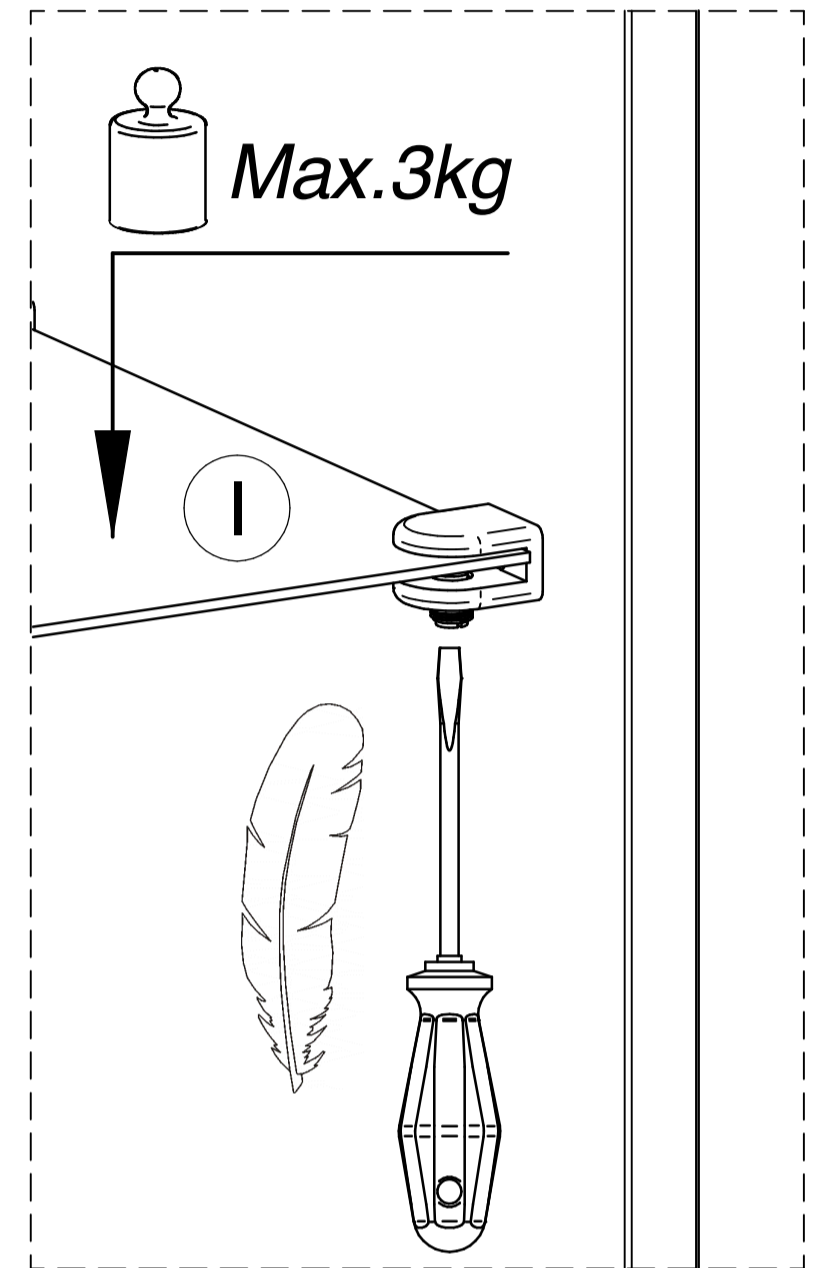
set one
by Musterring

x1 I1

ø15



x8



Max. 3kg

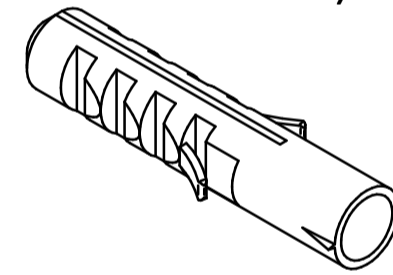
I

10

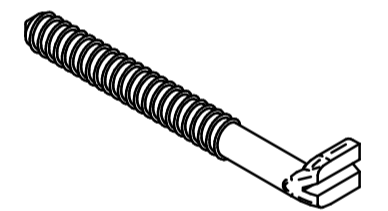
X10 - Nie je súčasťou balenia.
 X10 - Není součástí balení.
 X10 - Nicht in der Verpackung enthalten.
 X10 - Not included in packaging
 X10 - Nie jest częścią opakowania

ø10x50

ø6x50

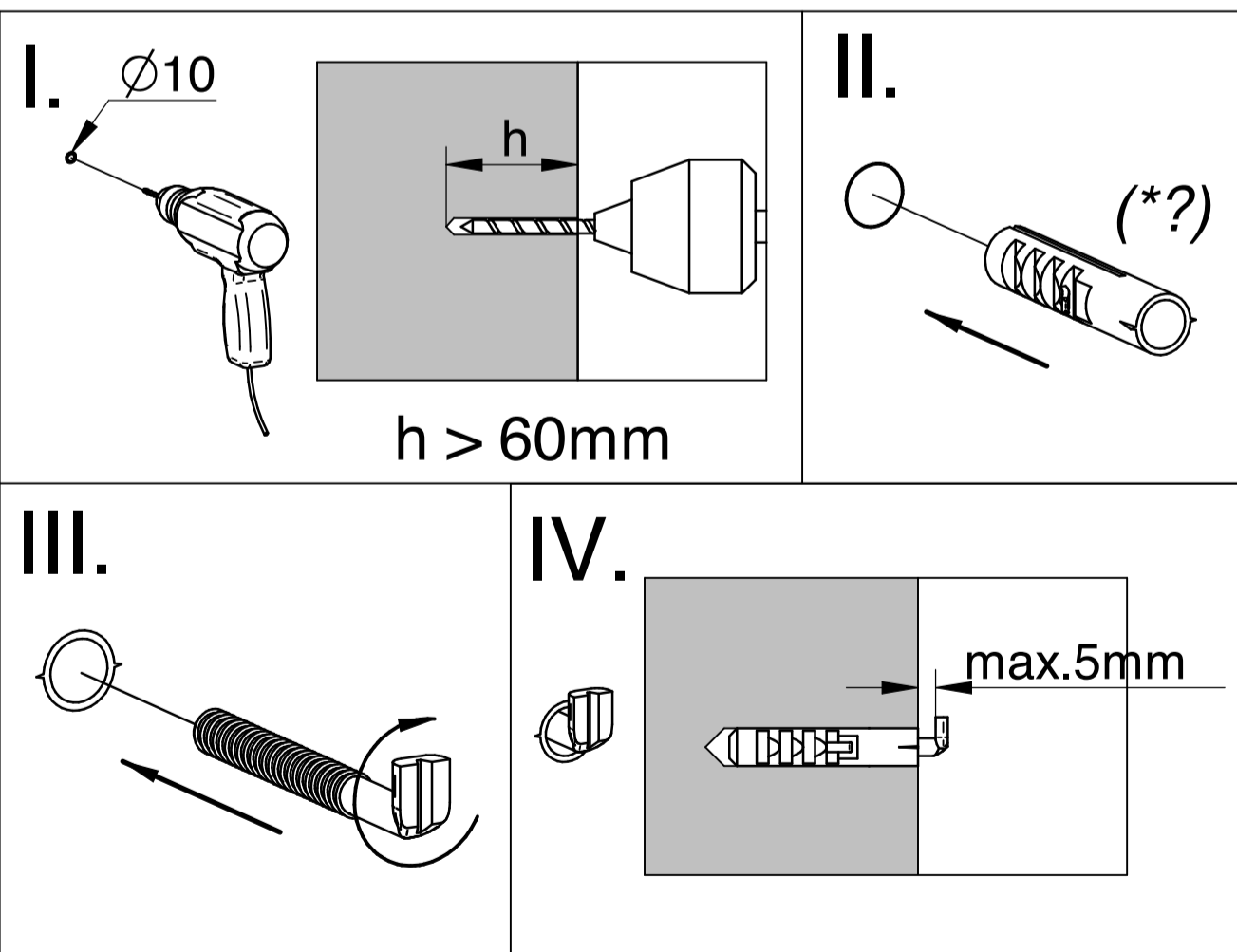


X10

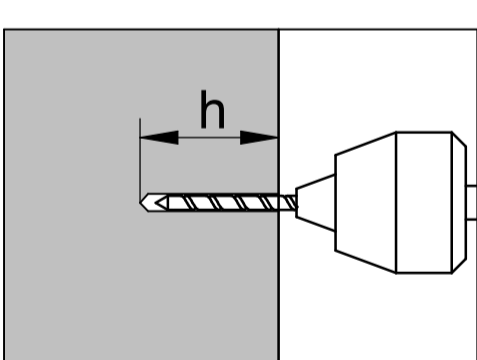


x2 N17

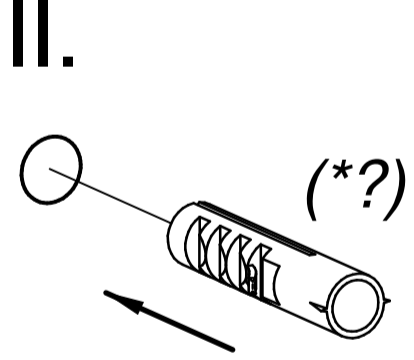
x2



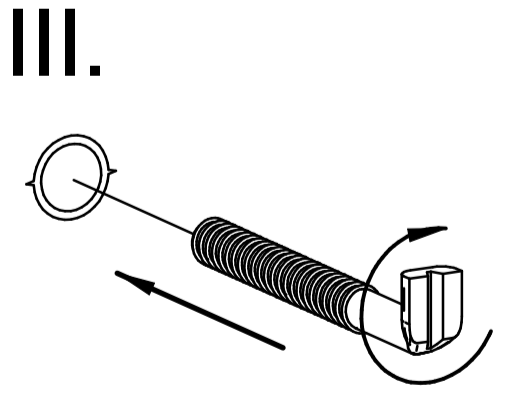
I. ø10



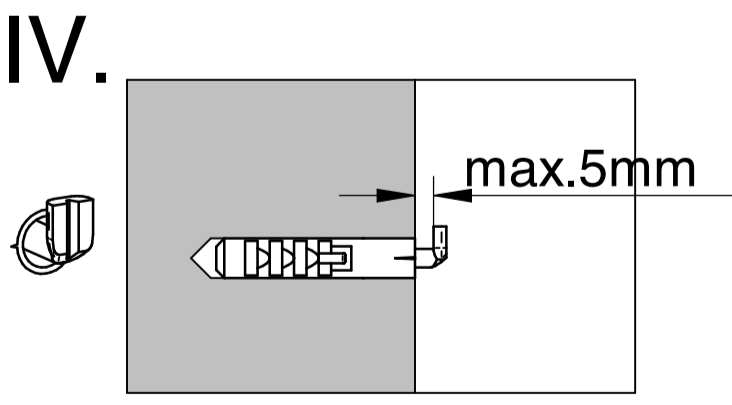
h > 60mm



(*?)

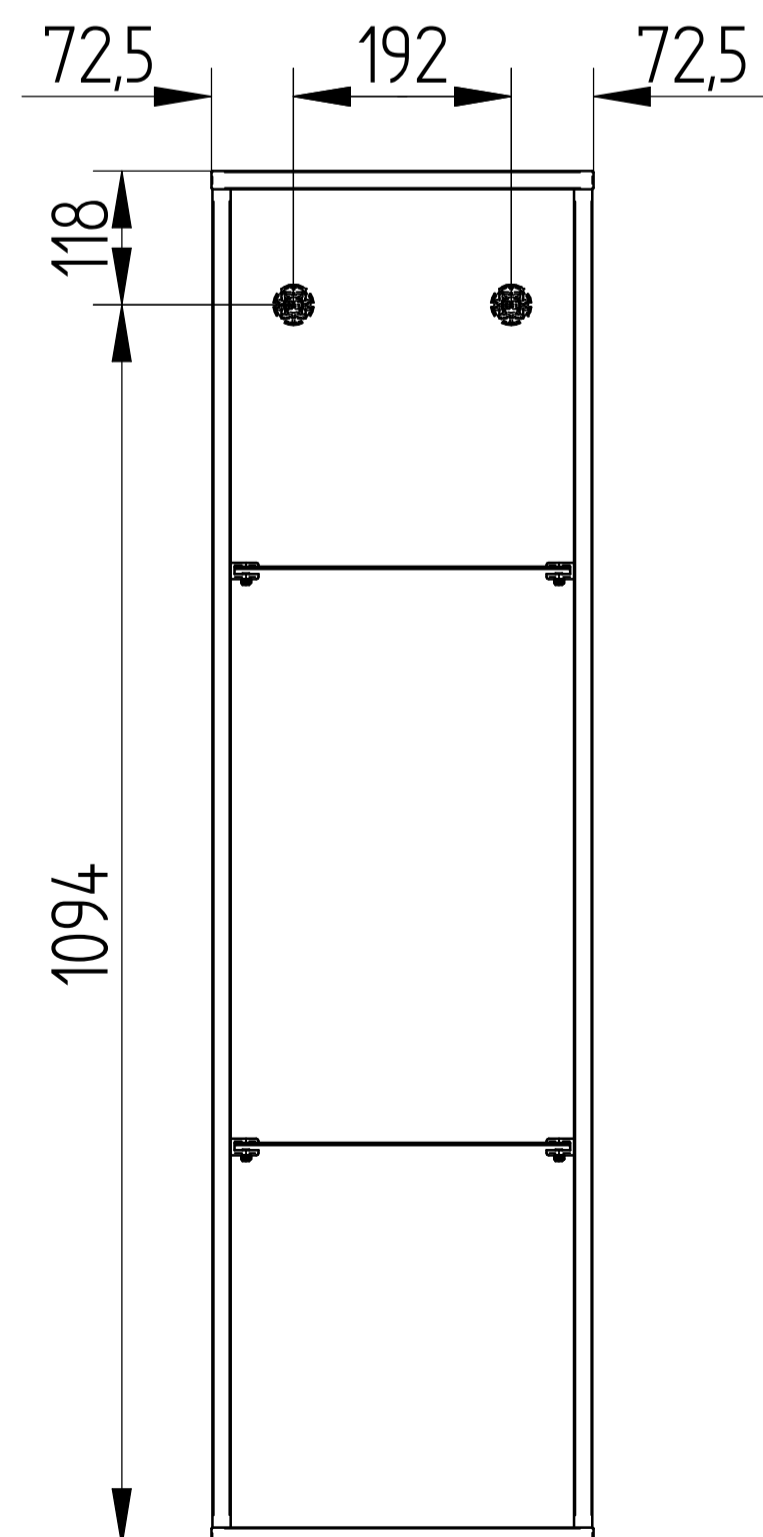


III.



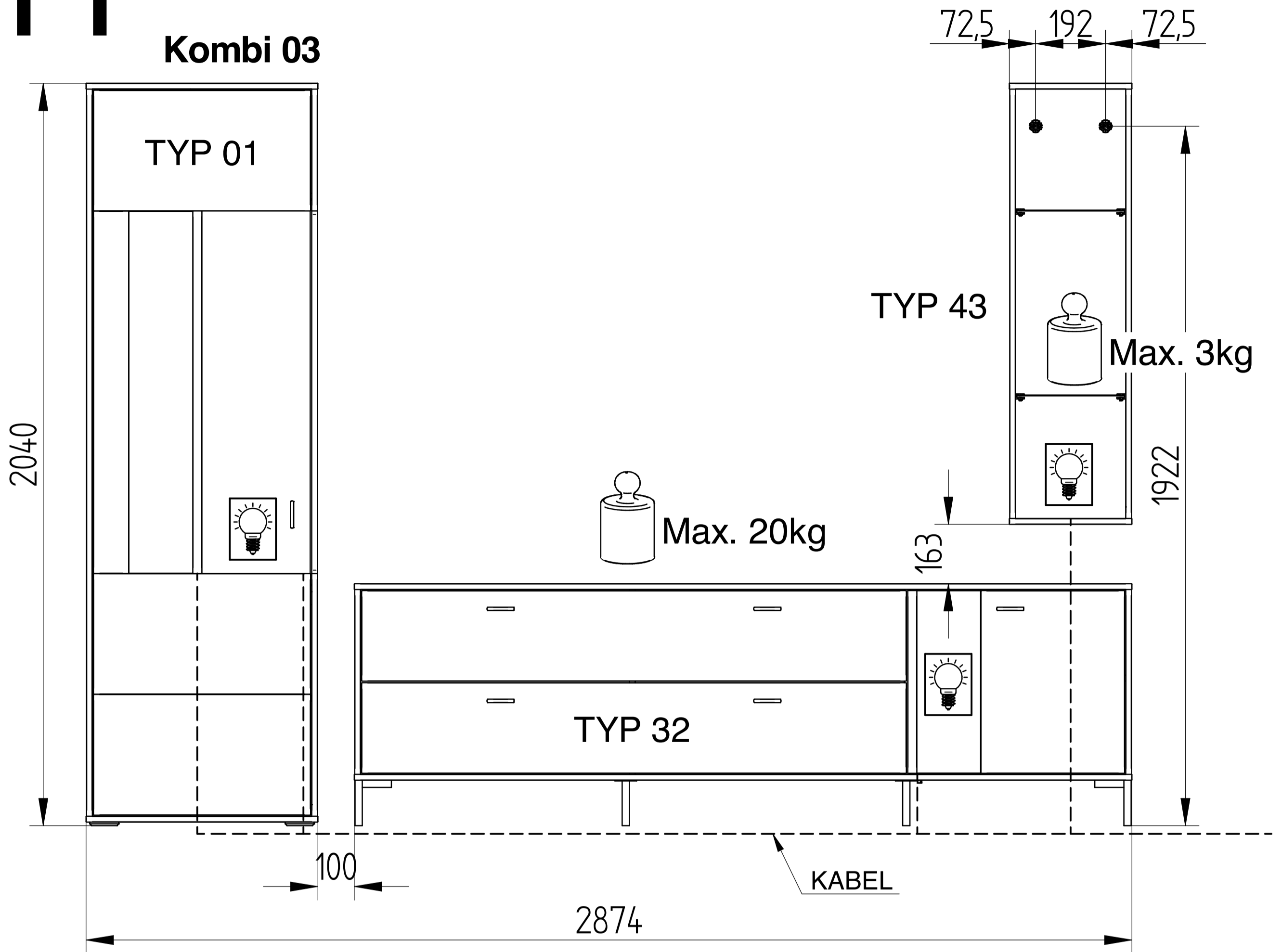
IV.

max. 5mm

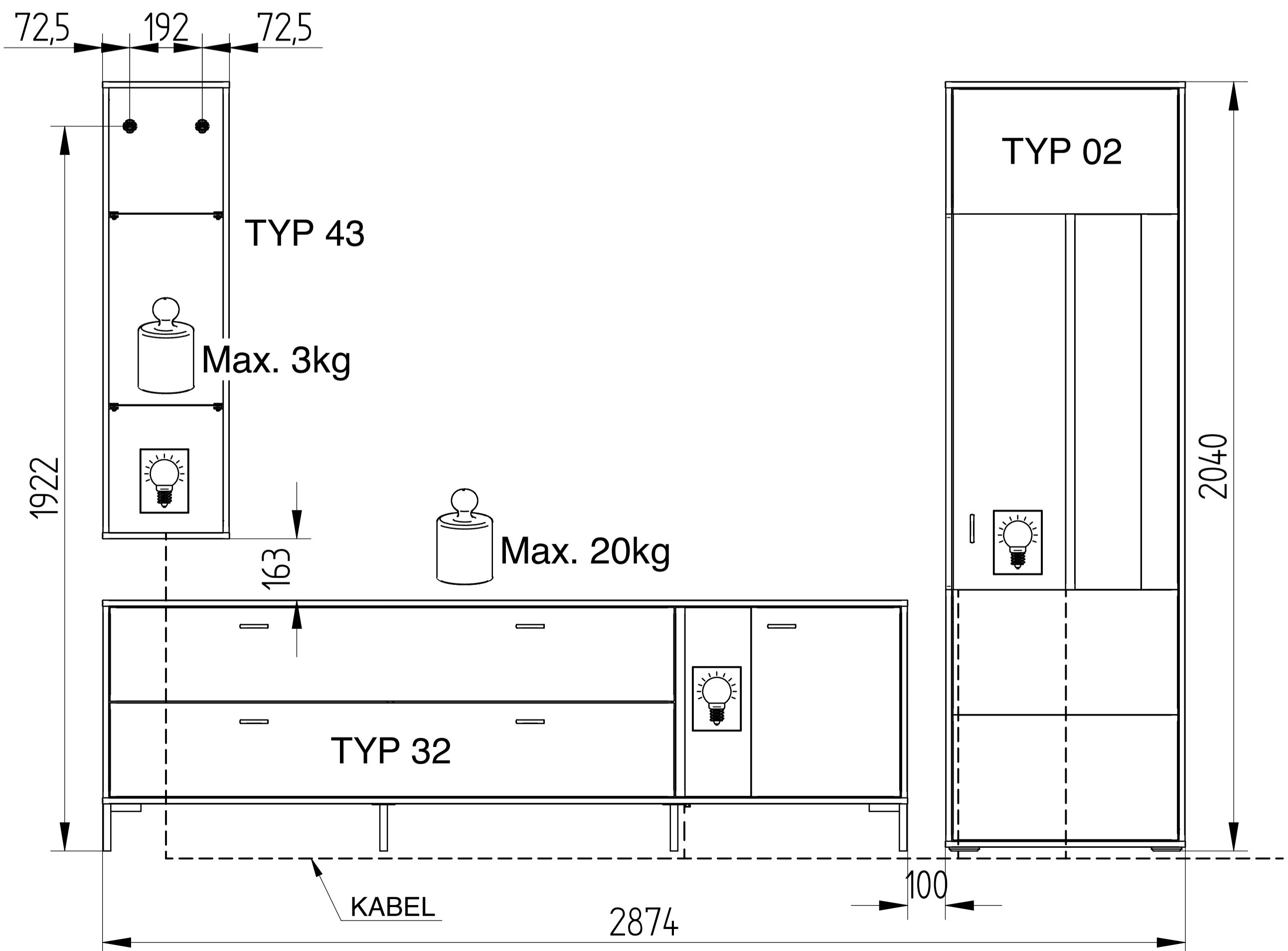


11

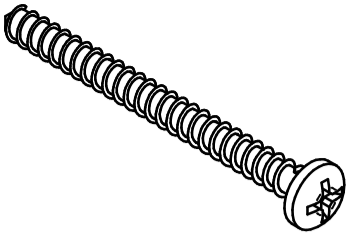
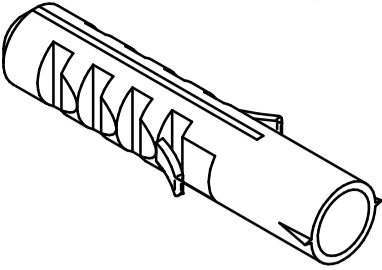

Kombi 03



Kombi 103



12

	$\varnothing 6 \times 60$	$\varnothing 10 \times 50$		$\varnothing 3,5 \times 15$			
							
C44	x1	X10	x1	M3	x1	C2	x2



C44,X10 - Nicht in der Verpackung enthalten.

C44,X10 - Not included in packaging

C44,X10 - Nie je súčasťou balenia.

C44,X10 - Není součástí balení.

C44,X10 - Nie jest częścią opakowania

