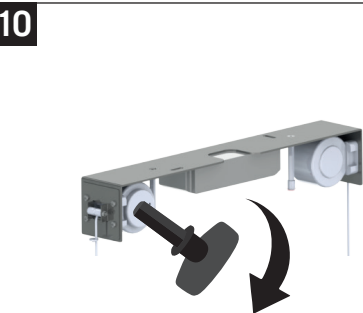
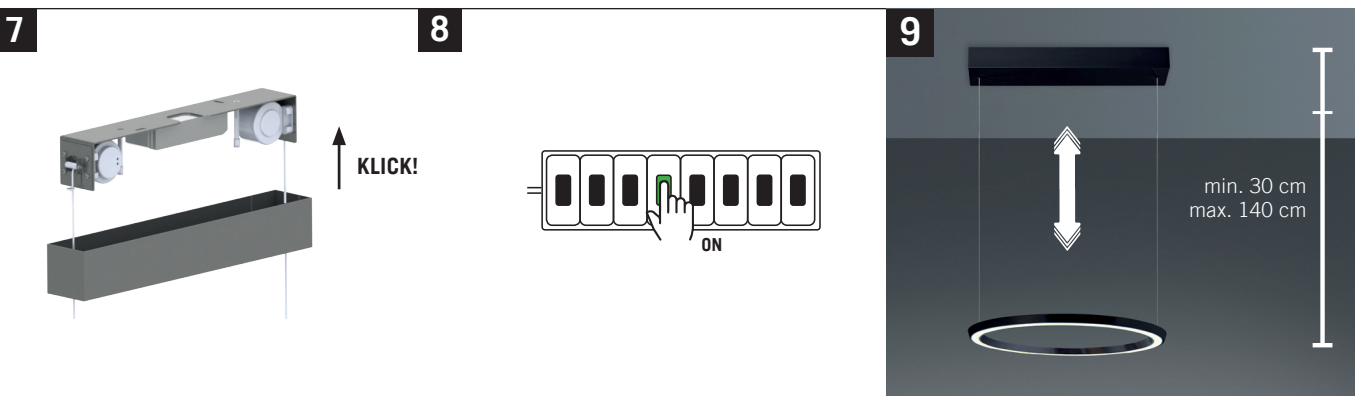
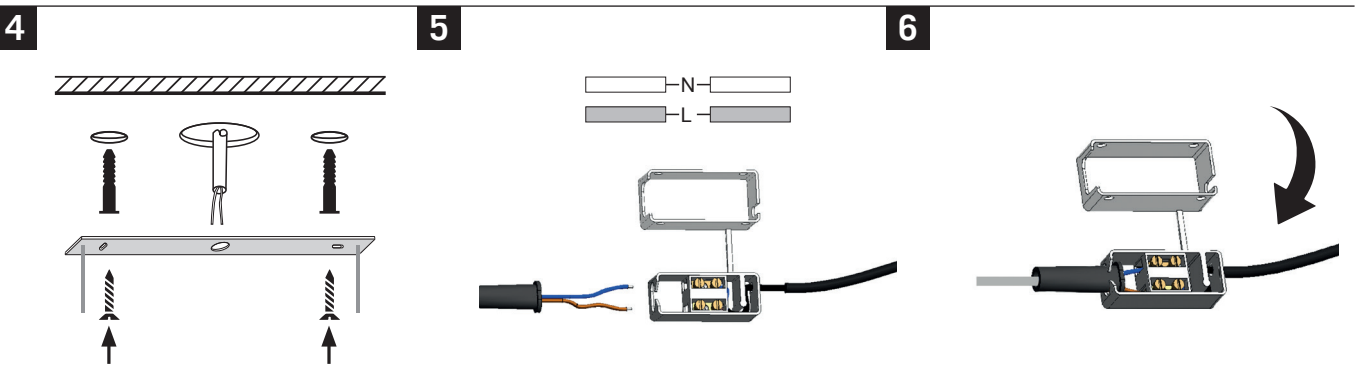
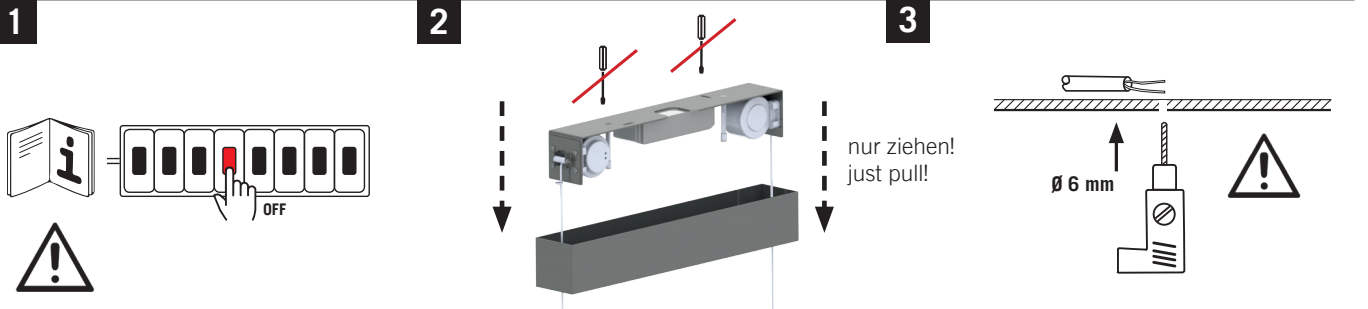
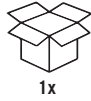


## SMART

### Pendelleuchte / hanging lamp / lampe à suspension / luce a sospensione

Lieferumfang:  
Scope of supply:  
contenu de la livraison:  
consegna:

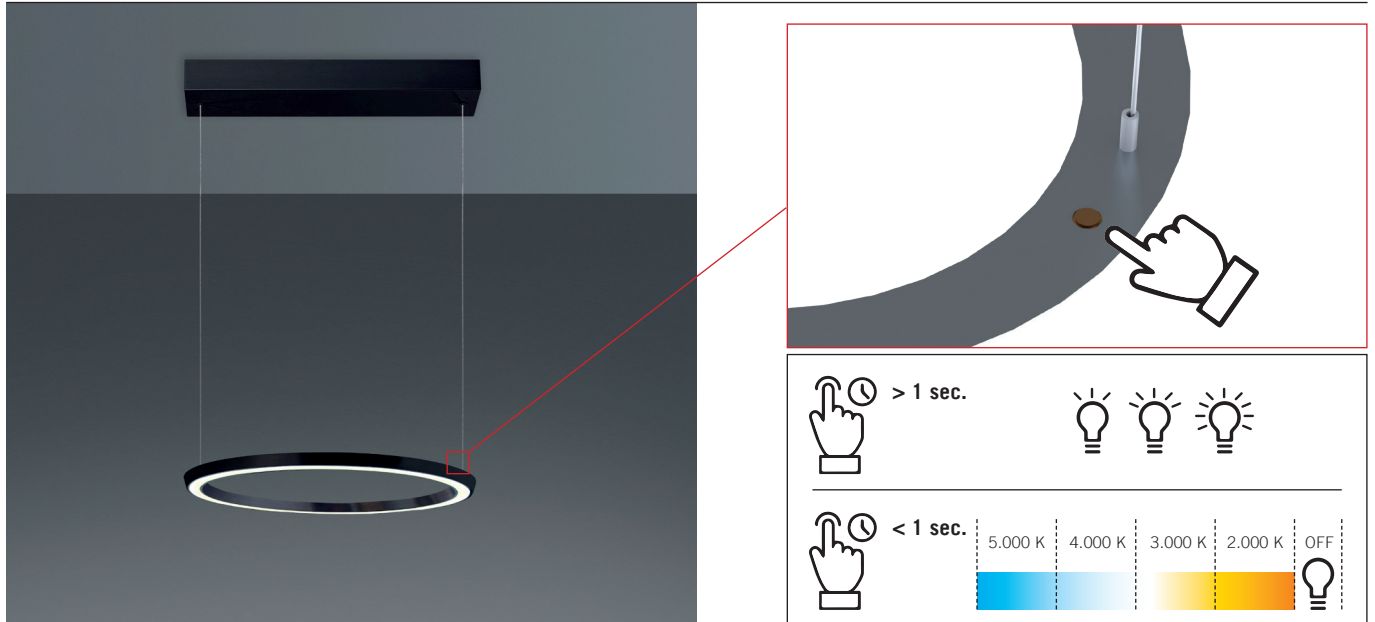


- DE** Höhenverstellung durch Liftsystem: ab Werk von min. 30 cm bis max. 140 cm. Mit Hilfe des beigefügten Schlüssels kann die Minimalbegrenzung auf 0 cm verkürzt werden. Hierzu bitte im Gehäuse die Seile am Rollzug nachziehen / nachspannen.
- EN** Height adjustment by lift system: ex works from min. 30 cm to max. 140 cm. The minimum limit can be reduced to 0 cm using the enclosed key. To do this, please tighten / retension the ropes on the roller hoist in the housing.
- FR** Réglage de la hauteur par système de levage : départ usine de 30 cm min. à 140 cm max. La limite minimale peut être réduite à 0 cm à l'aide de la clé fournie. Pour ce faire, veuillez resserrer / retendre les câbles du chariot de traction dans le boîtier.
- IT** Regolazione dell'altezza tramite sistema di sollevamento: funziona da un minimo di 30 cm a un massimo di 140 cm. Il limite minimo può essere ridotto a 0 cm utilizzando la chiave in dotazione. A tal fine, serrare/ritensionare i funi del paranco a rulli nell'alloggiamento.



## SMART

Pendelleuchte / hanging lamp / lampe à suspension / luce a sospensione



Technische Angaben / technical data / specifications techniques / specifiche tecniche

10/2025

Art. Nr.: 226 900 00 / 228 900 00 / 327 900 00 / 328 900 00

230V~ 50Hz; LED-Band, 24 W; 2.640 lm - 2.000 K / 2.880 lm - 5.000 K; Ra90



LINUS BOPP LEUCHTEN GMBH · Tannenweg 6 · D - 74838 Limbach · www.bopp-leuchten.de

BEI FRAGEN / IN CASE OF QUESTIONS / EN CAS DE QUESTIONS / PER LE DOMANDE: vk@bopp-leuchten.de · 0049 62 87 / 92 06 0