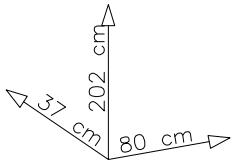
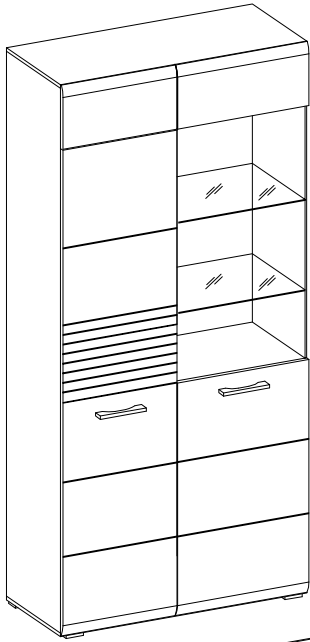
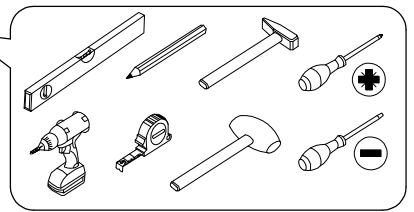
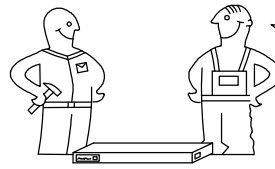
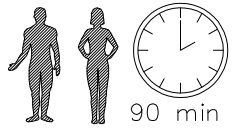
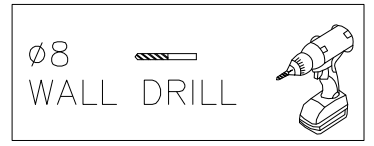
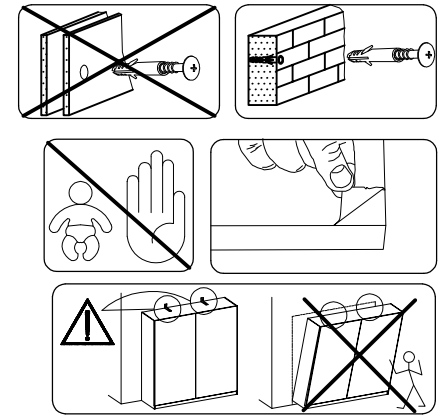
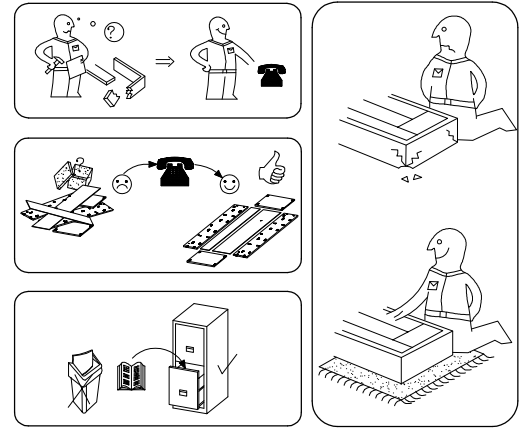


SALOU

10 V4 WH 01



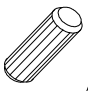



#	ART. NR	L	W	T	Q	Col.No
1	2110	802	352	16	1	1
2	2111	802	352	16	1	1
3	2112	1964	352	16	1	3
4	2113	952	150	16	1	2
5	2132	183	352	16	1	2
6	2115	829	352	16	1	3
7	2116	1964	332	16	1	3
8	2117	326	320	16	2	1
9	2118	326	320	16	3	1
10	2119	415	313	16	2	1
11	2120	425	320	16	2	1
12	2121	425	332	16	2	1
13	2122	340	1979	2,5	1	3
14	2123	439	1184	2,5	1	2
15	2216	439	794	2,5	1	2
16	2124	1012	421	4	1	2
17	2125	1012	226	4	1	2
18	2126	833	346	16	1	3
19	2127	316	346	16	1	2
20	2128	843	346	16	1	2
21	2129	197	446	16	1	2
22	2130	843	446	16	1	2

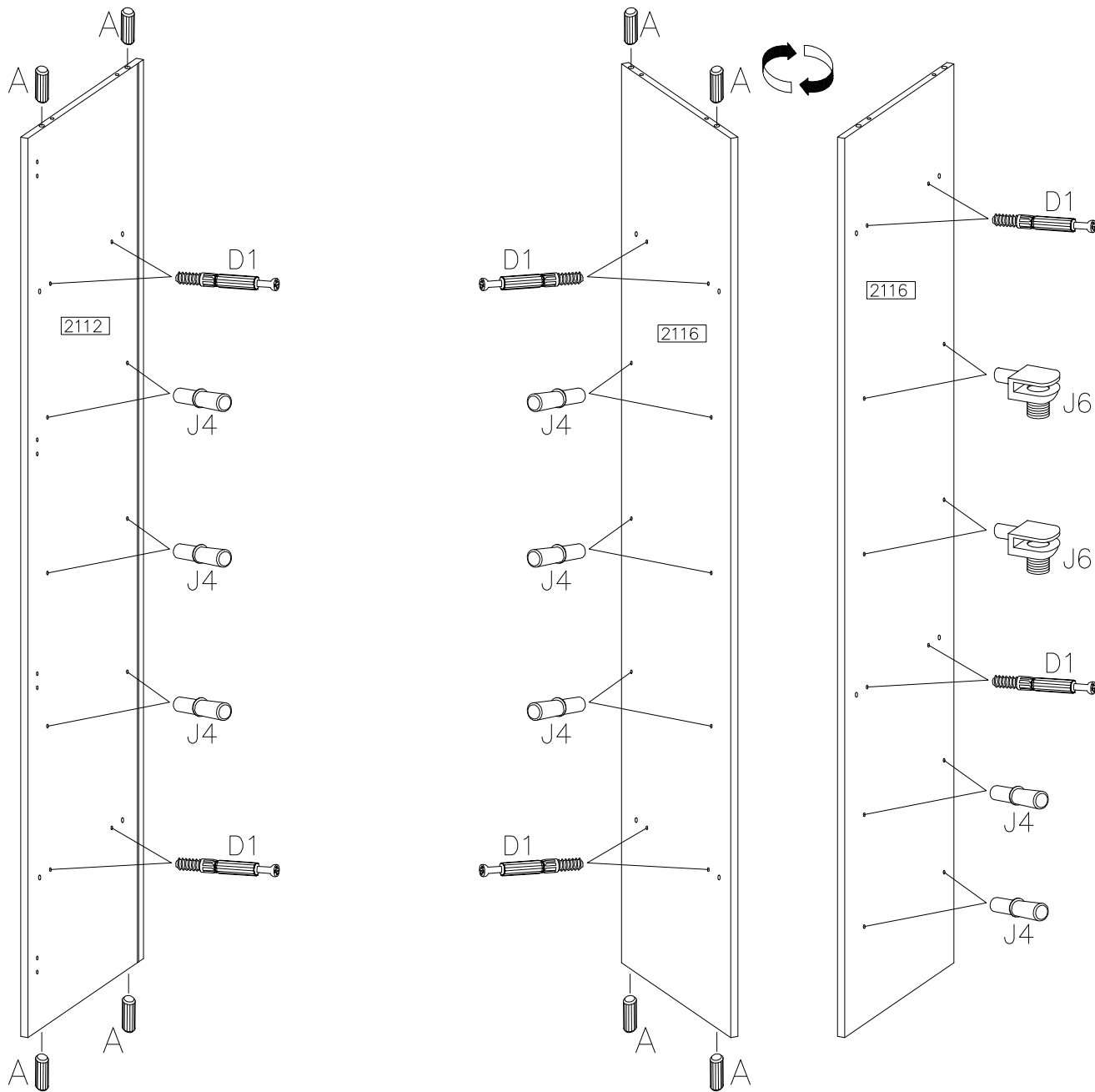
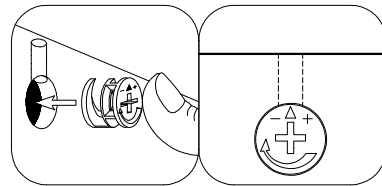


<https://quifairedesdechets.fr>

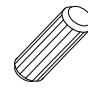

ø8x30mm A	ø8x40mm A1	ø6.4x50mm B	ø15/12mm C	ø3.5x16mm D1	ø4.0x30mm D2	ø15/12mm E	ø15/12mm E1	ø5.0x13mm P9	ø4.0x16mm F8
28	10	12	28	20	4	28	12	14	20
ø4.0x27mm L	ø8.0x50mm N	ø4.0x27mm O	ø8.0x50mm P1	ø8.0x50mm P4	ø8.0x50mm P3	ø8.0x50mm J6	ø8.0x50mm J8	ø8.0x50mm P8	
14	1	1	27	2	20	8	14	14	
ø8.0x50mm J4	ø8.0x50mm S1	ø8.0x50mm R2	ø8.0x50mm Z2	ø8.0x50mm F4	ø35/KR-0 G6	ø8.0x50mm V1	ø8.0x50mm V3		
20	2	4	1	5	7	1	2		

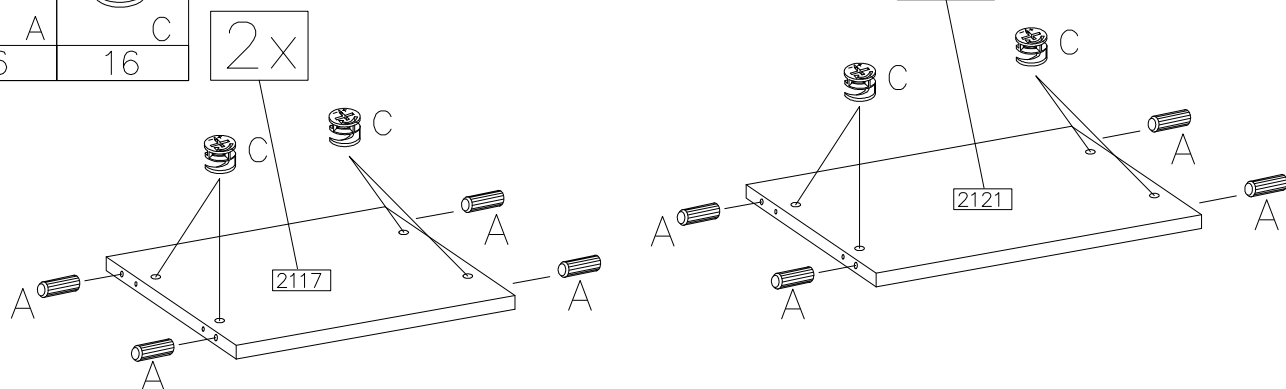
1

∅8x30mm			
			
A	J4	D1	J6
8	16	12	4



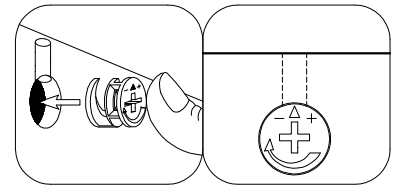
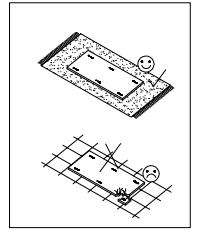
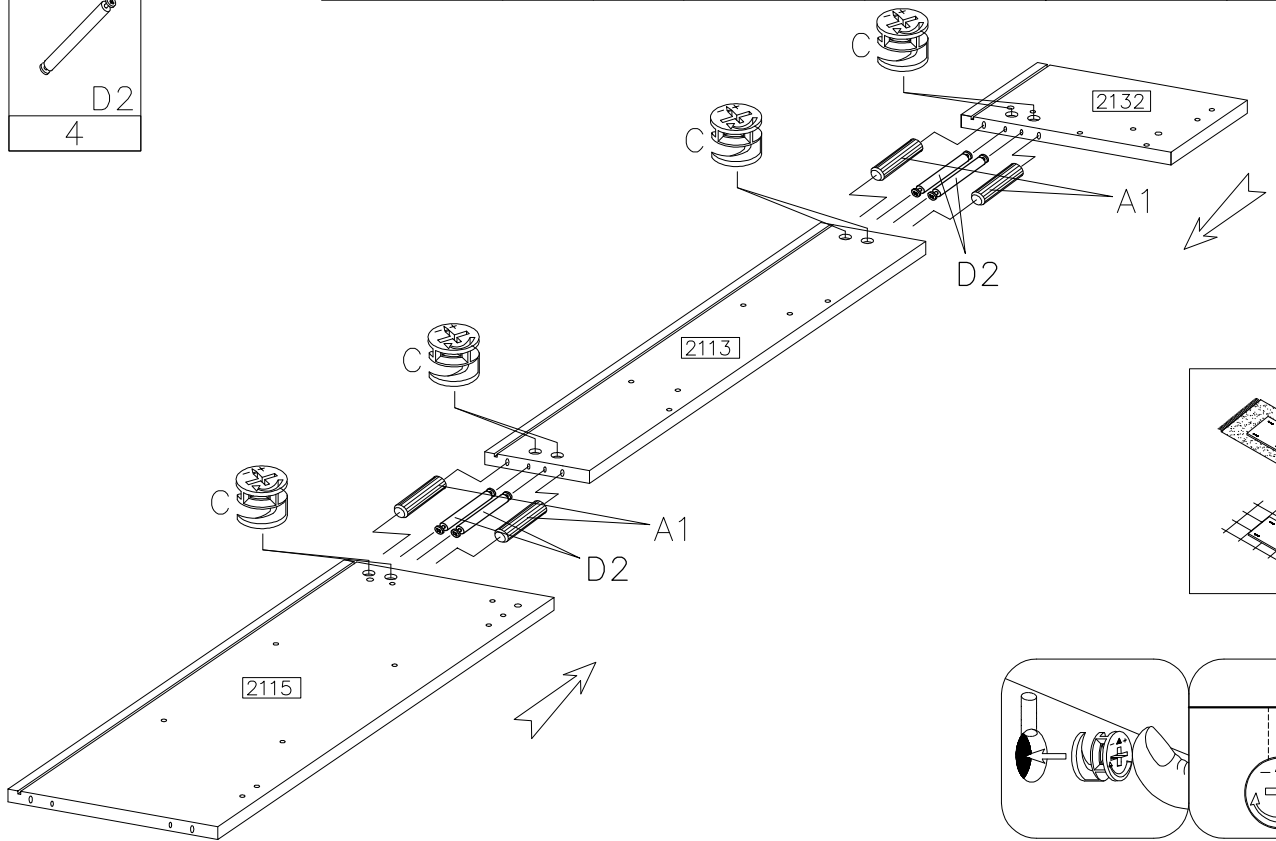
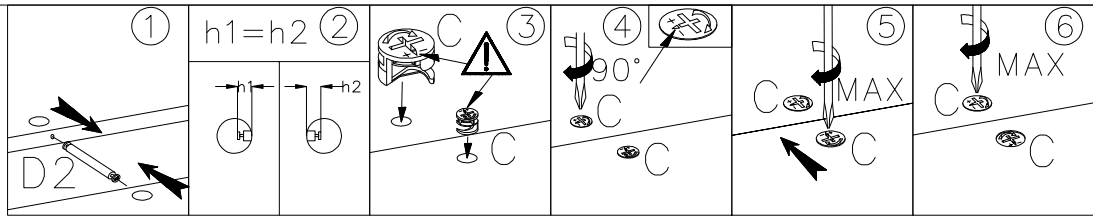
2

∅8x30mm	∅15/12mm
	
A	C
16	16



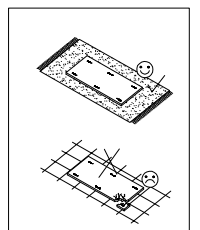
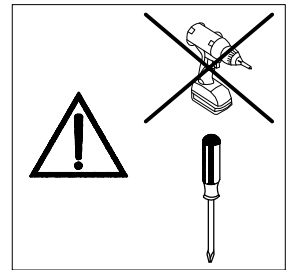
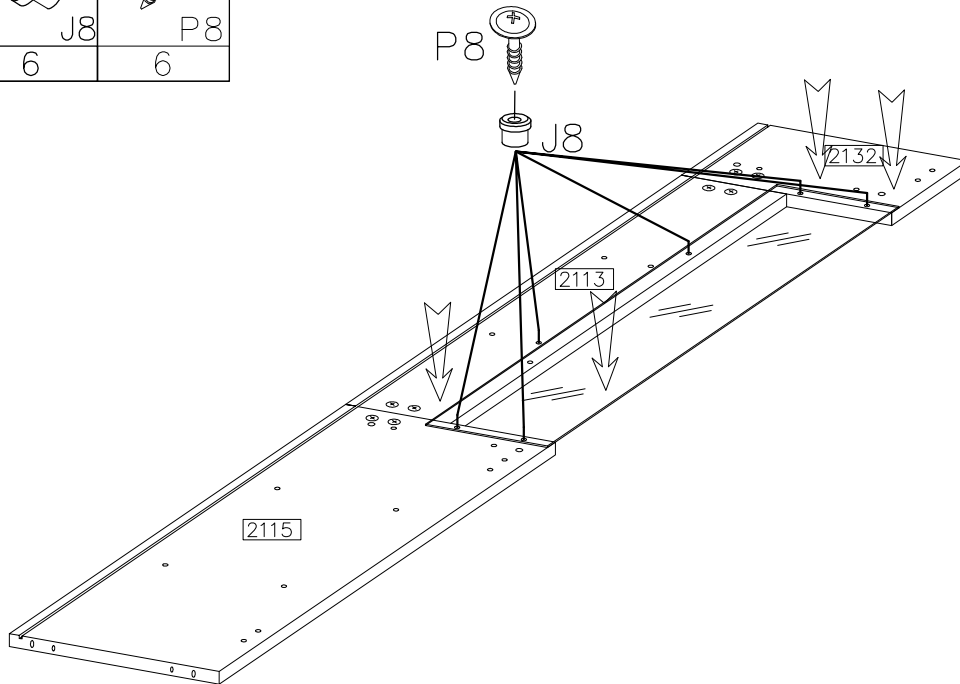
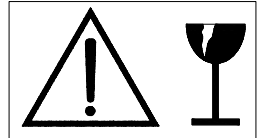
3

∅8x40mm A1 4	∅15/12mm C 8
L-46 D2 4	

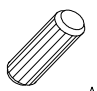





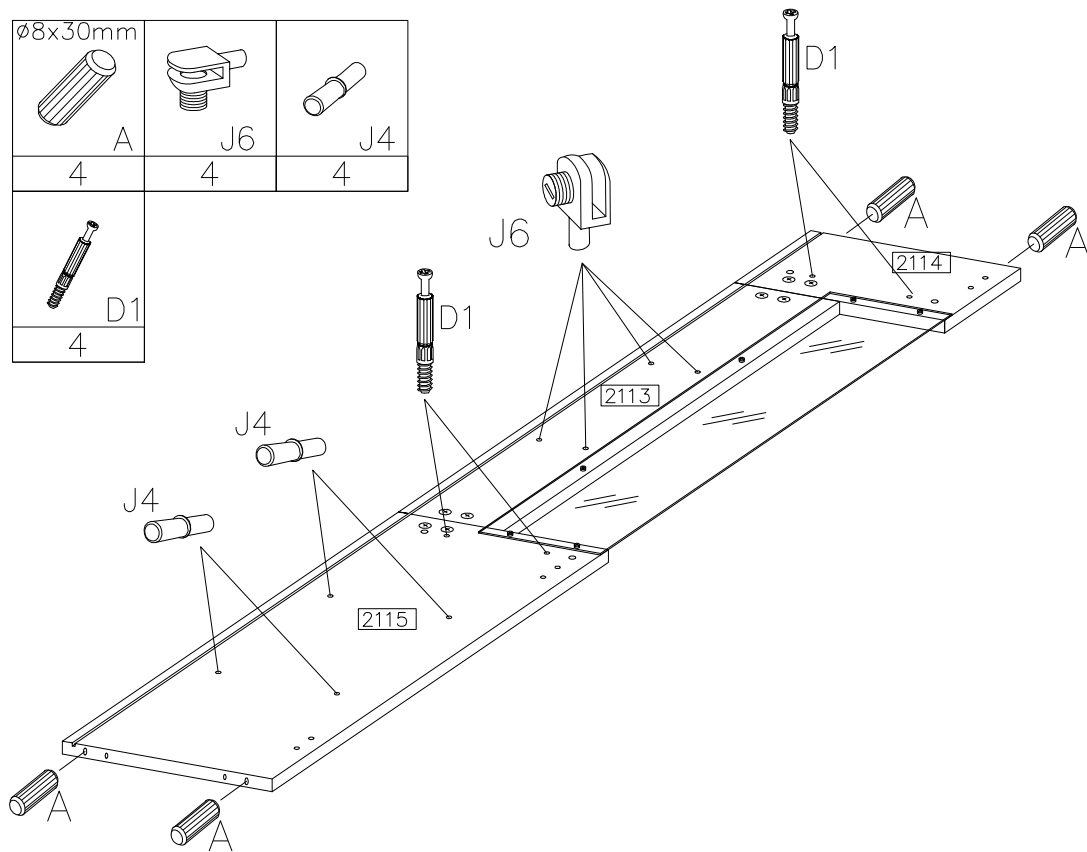
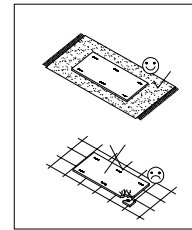
4

∅8 J8 6	∅4.0x16mm P8 6
---------------	----------------------




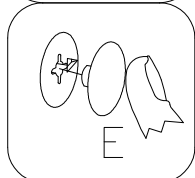
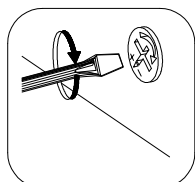
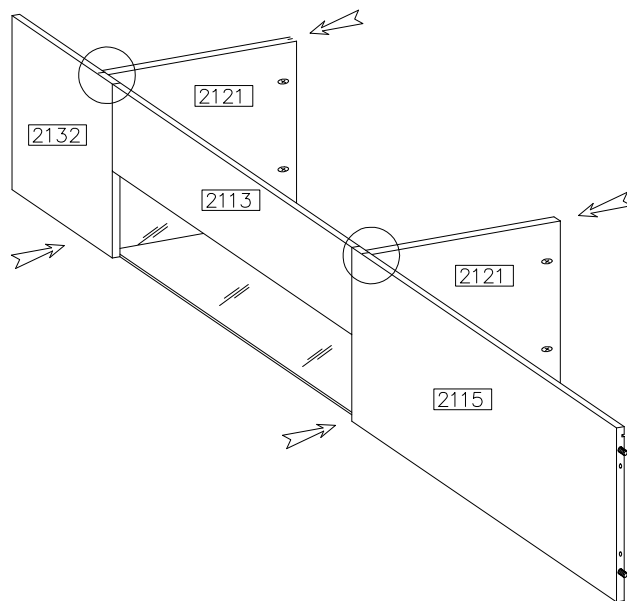
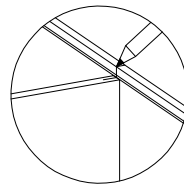
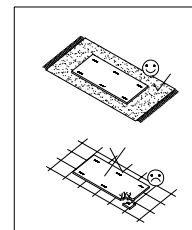
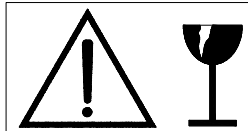
5

 A 4	 J6 4	 J4 4
 D1 4		

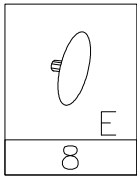


6

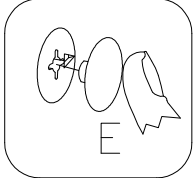
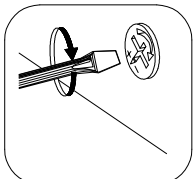
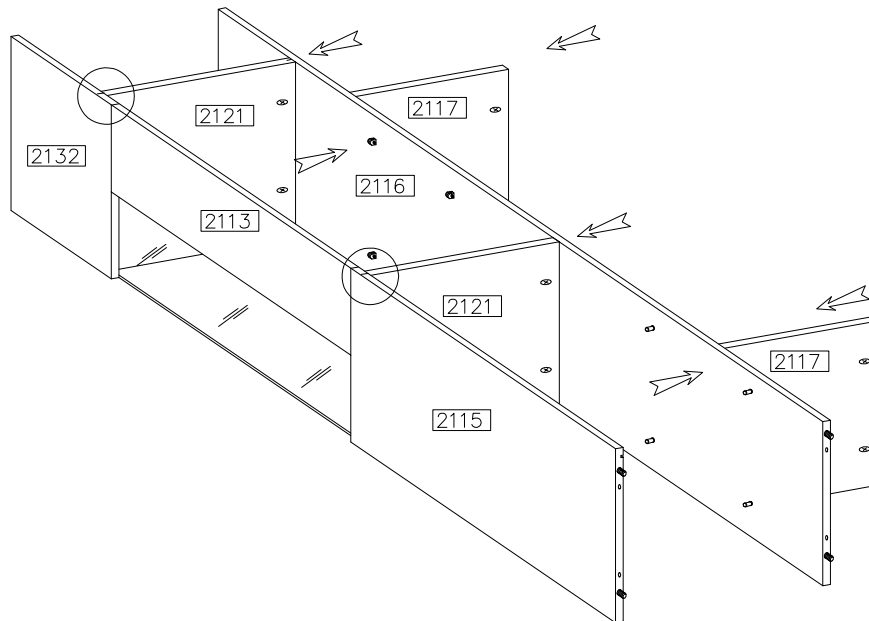
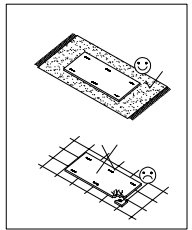
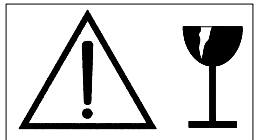
 E 4



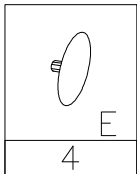
7



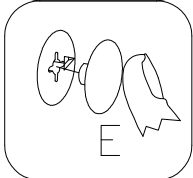
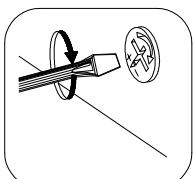
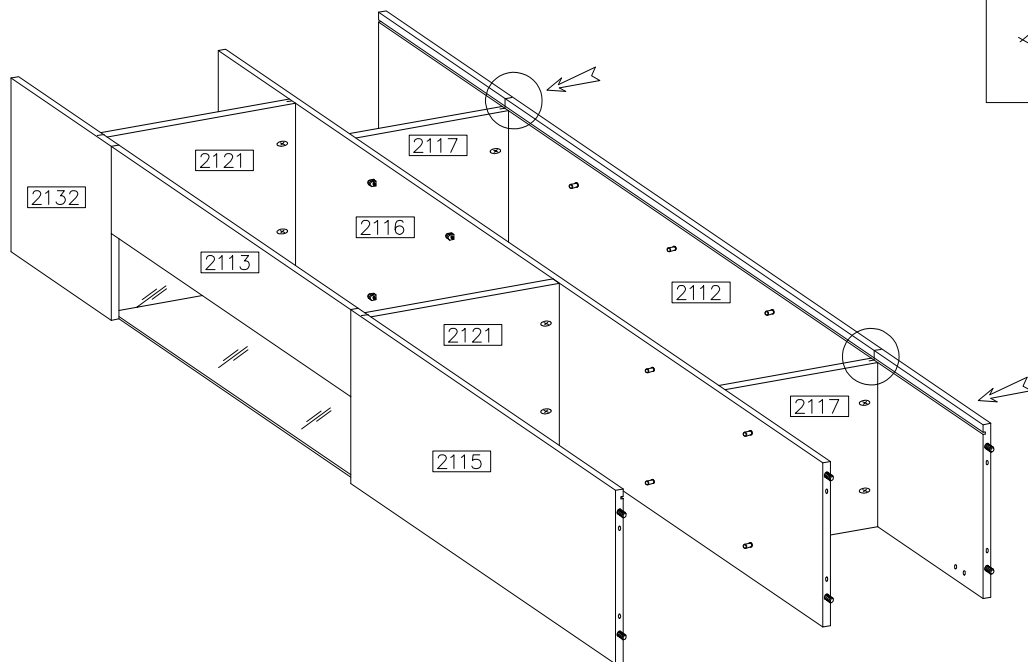
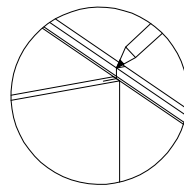
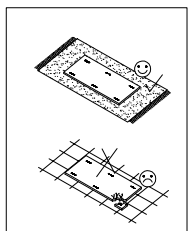
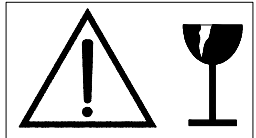
8



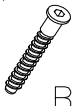
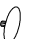

8

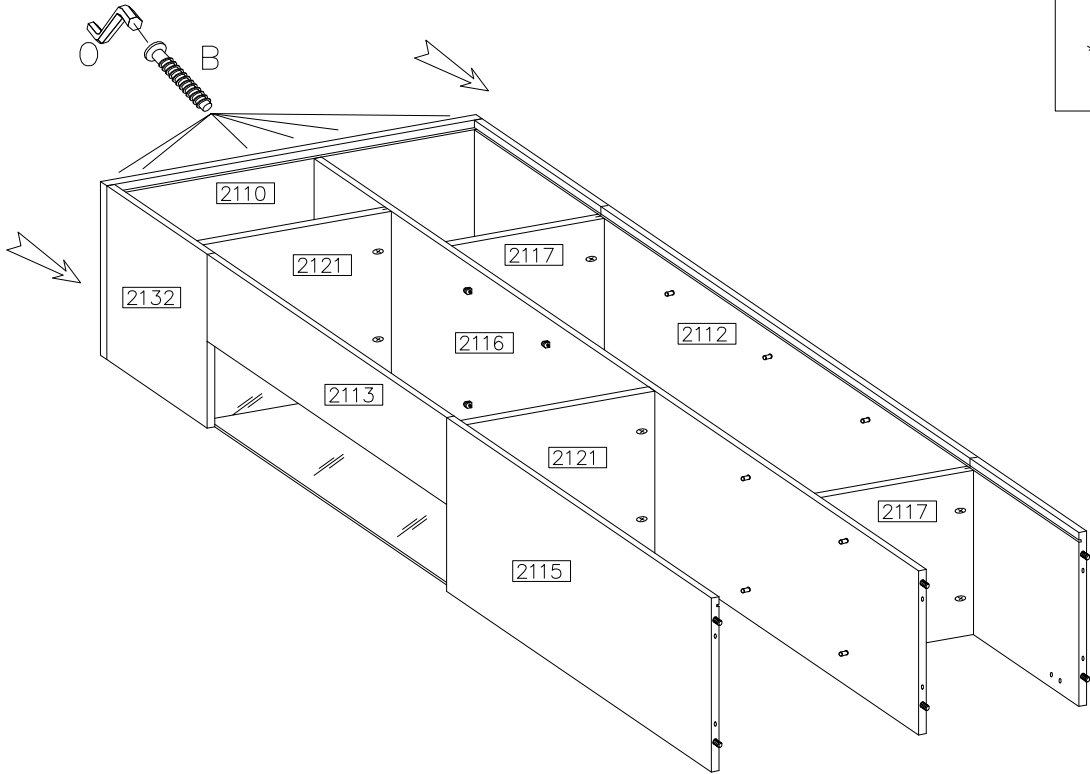
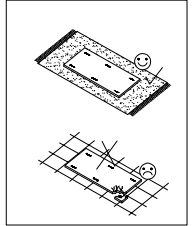
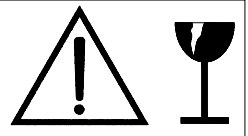


4






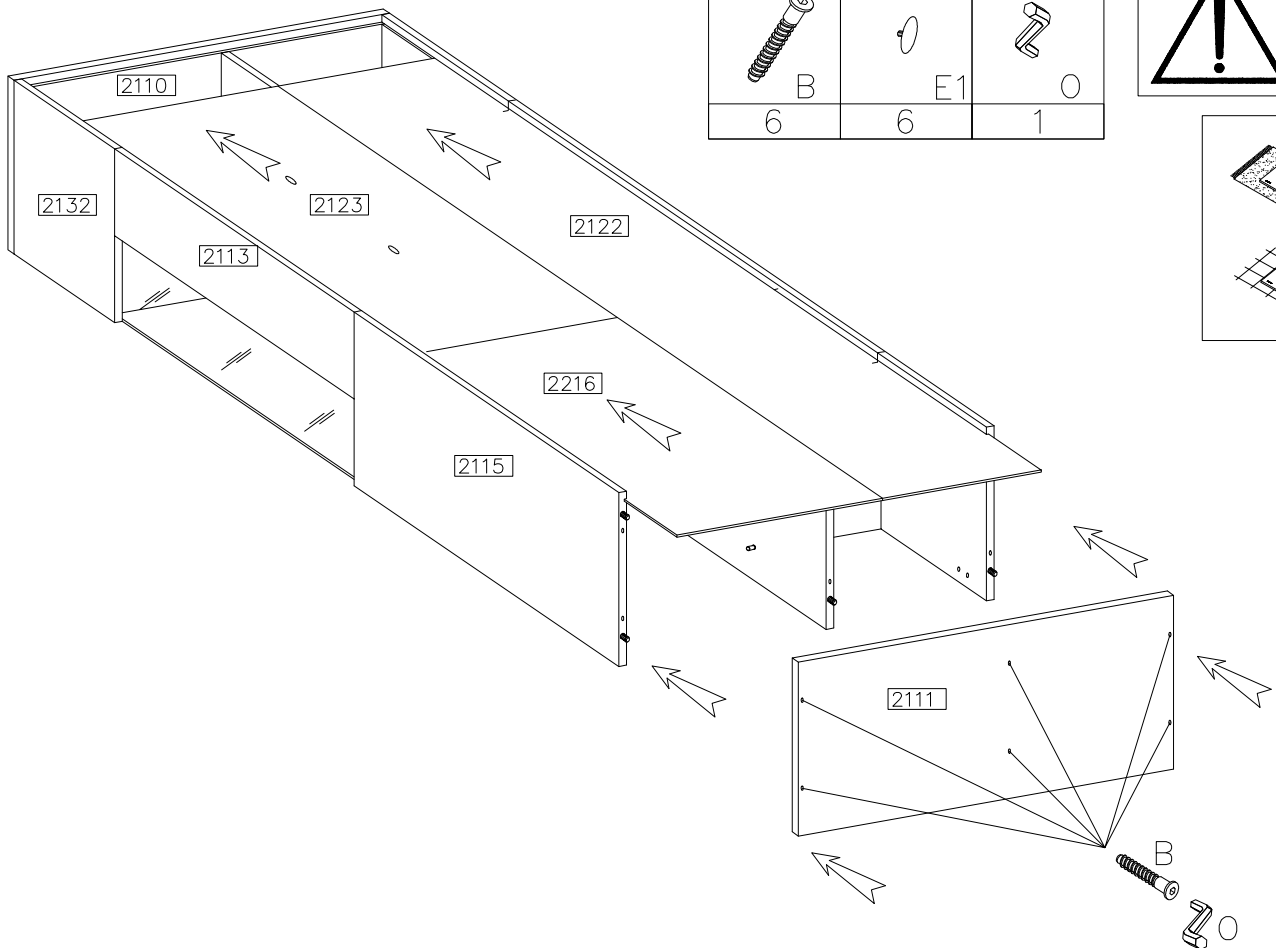
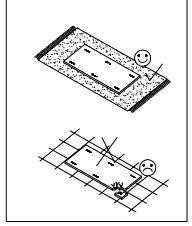
9

$\varnothing 6,4 \times 50 \text{mm}$  B 6	 E1 6	 O 1
---	--	---


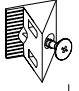
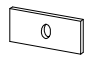


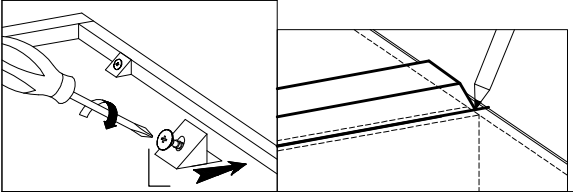
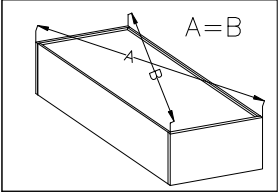
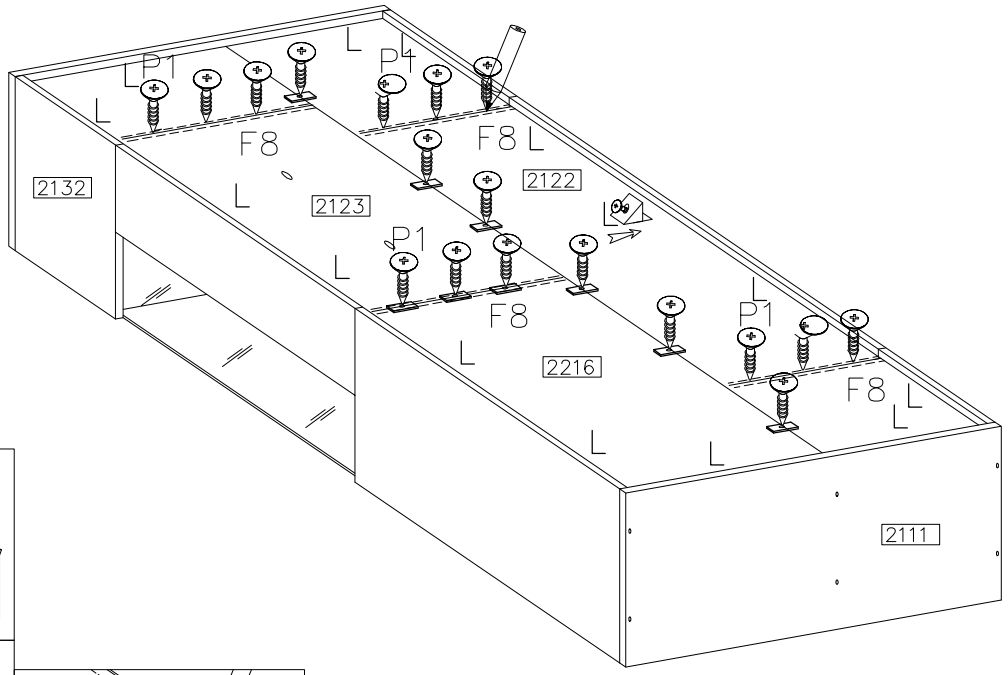
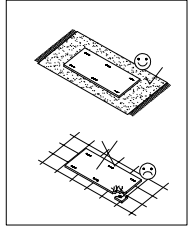
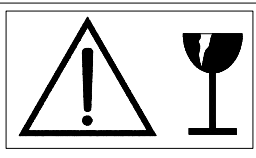
10

$\varnothing 6,4 \times 50 \text{mm}$  B 6	 E1 6	 O 1
--	--	---

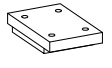



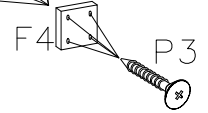
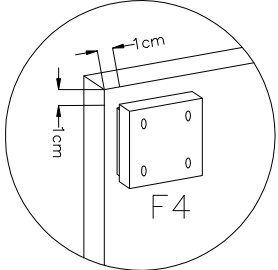
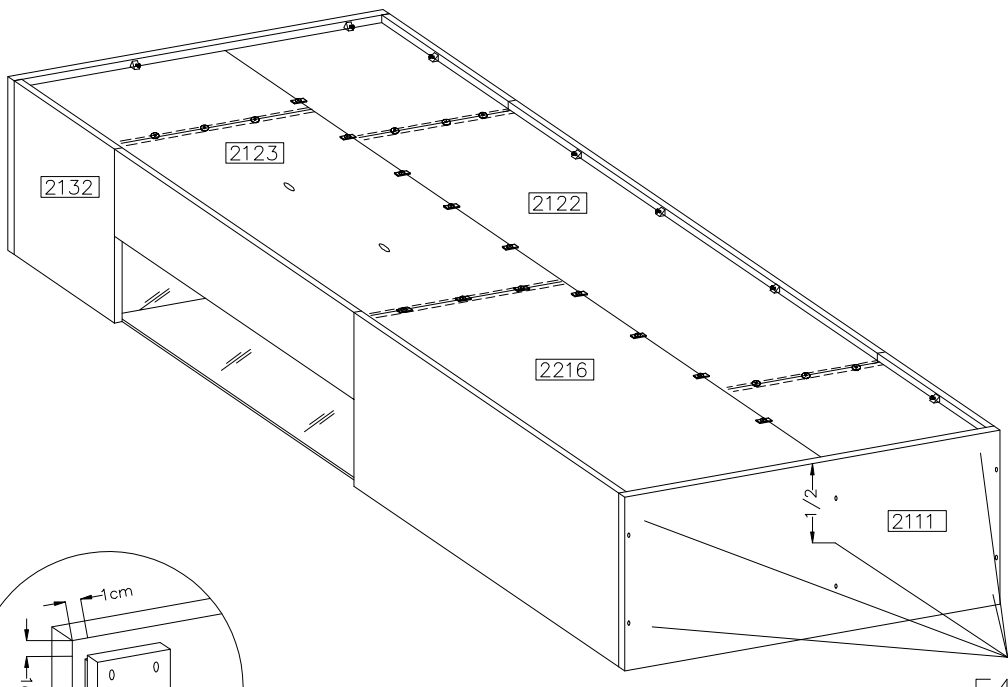
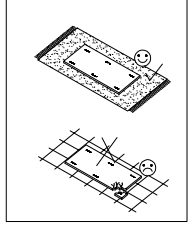
1 1

 P1 27	 L 14	 F8 20
--	---	--

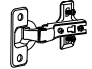





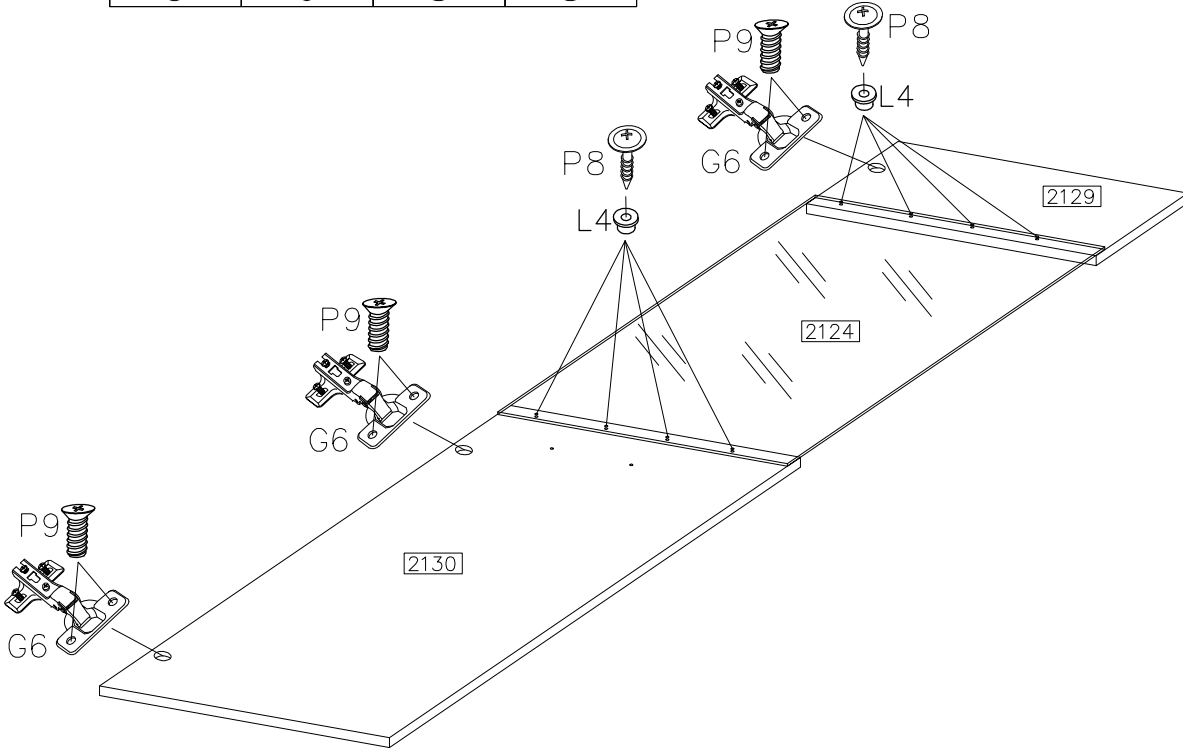
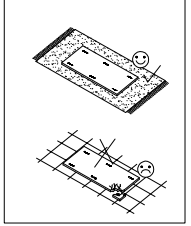
1 2

 F4 5
5 Ø4.0x30mm  P3 20

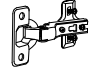



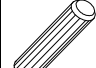


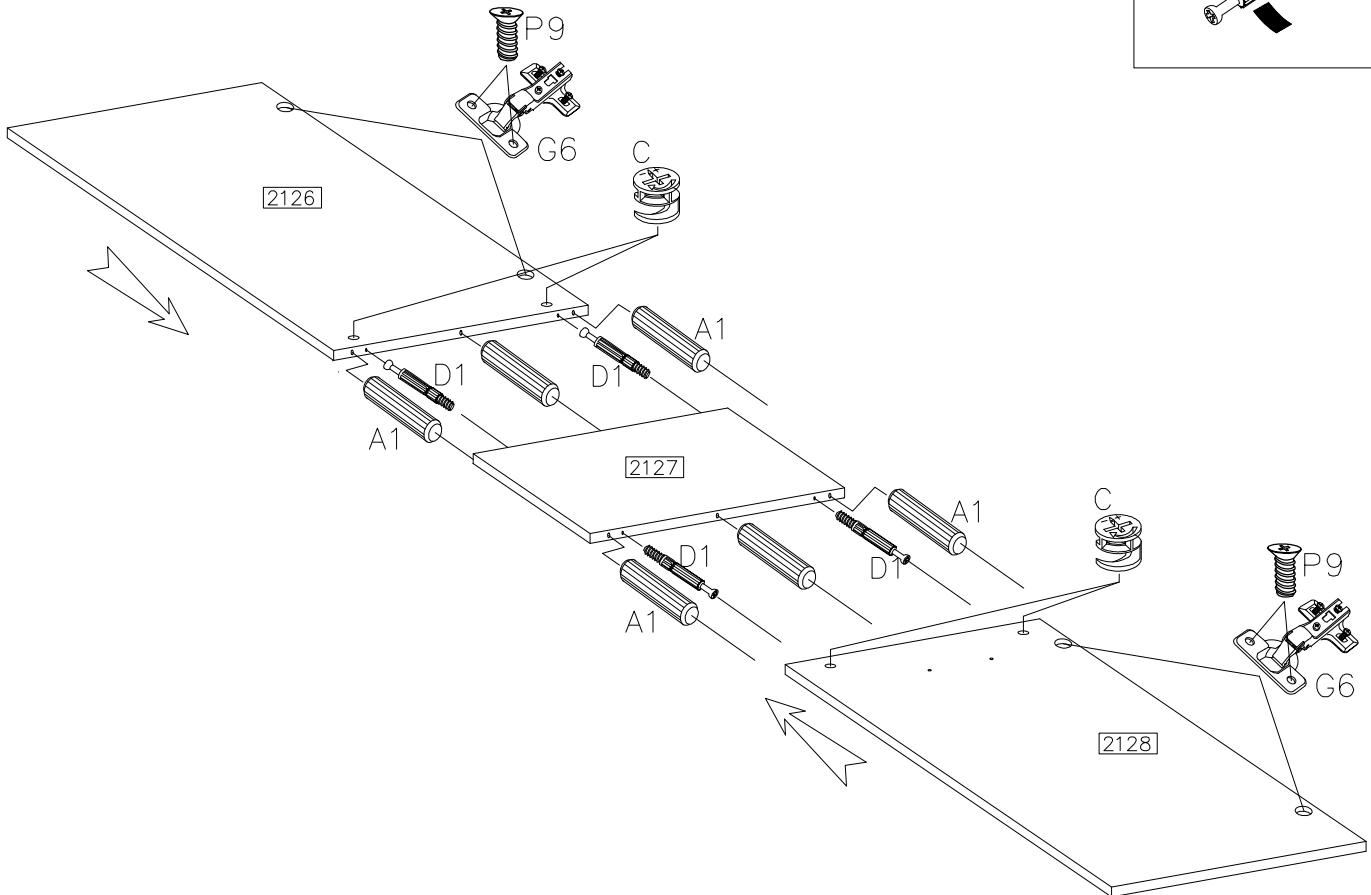
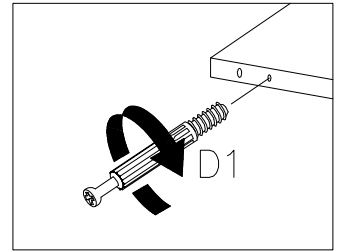
13

$\varnothing 35 / KR-0$  G6 3	5.0x13mm  P9 6	 L4 8	$\varnothing 4.0 \times 16 \text{mm}$  P8 8
---	--	--	---



14

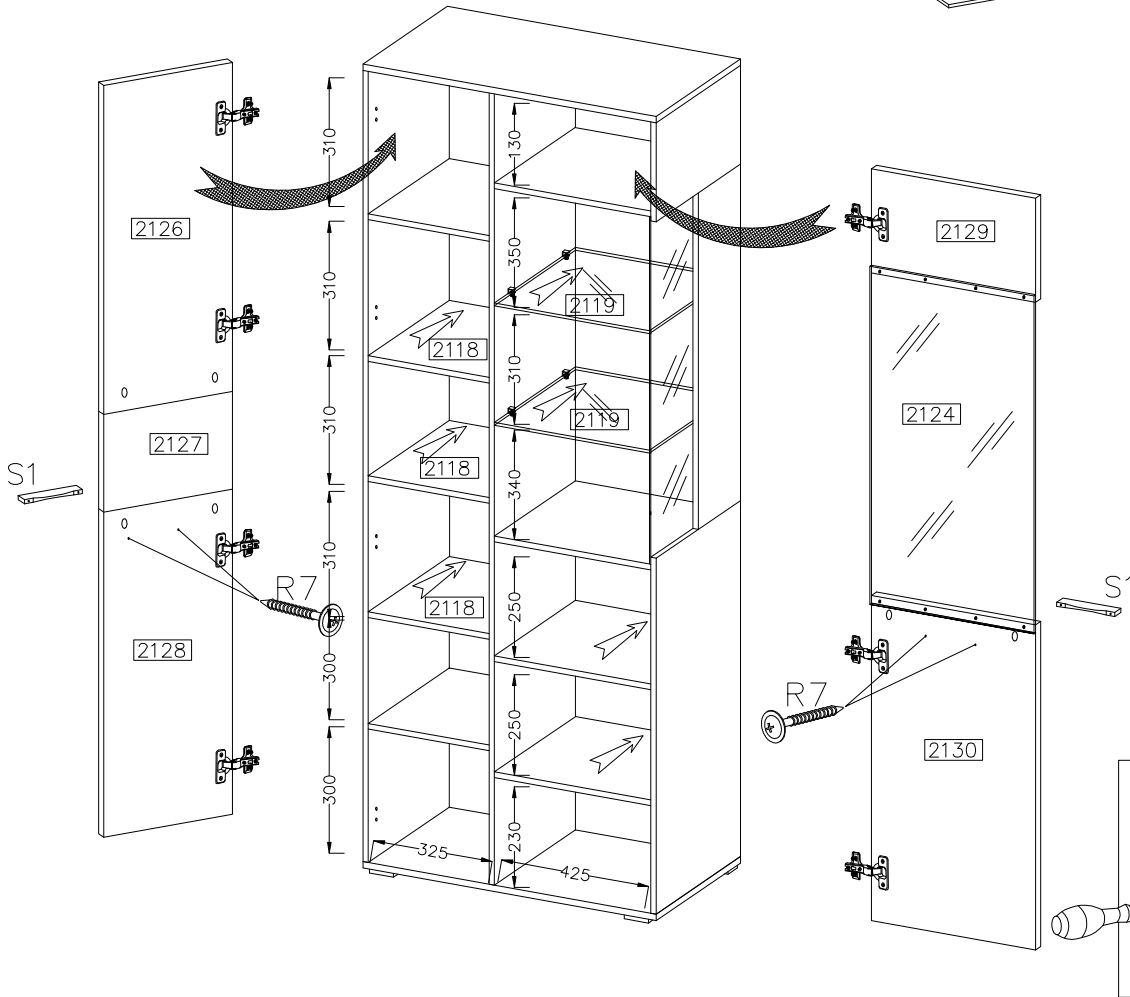
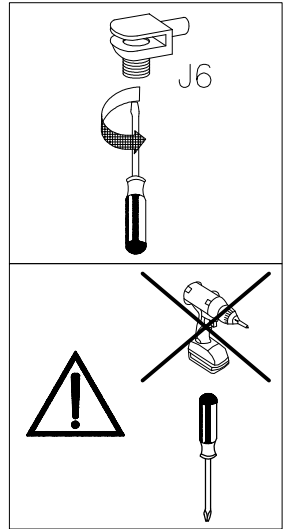
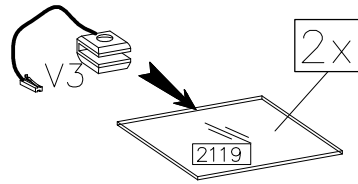
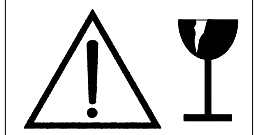
$\varnothing 35 / KR-0$  G6 4	5.0x13mm  P9 8	$\varnothing 15 / 12 \text{mm}$  C 4	 D1 4	$\varnothing 8 \times 40 \text{mm}$  A1 6
---	--	--	--	---



15

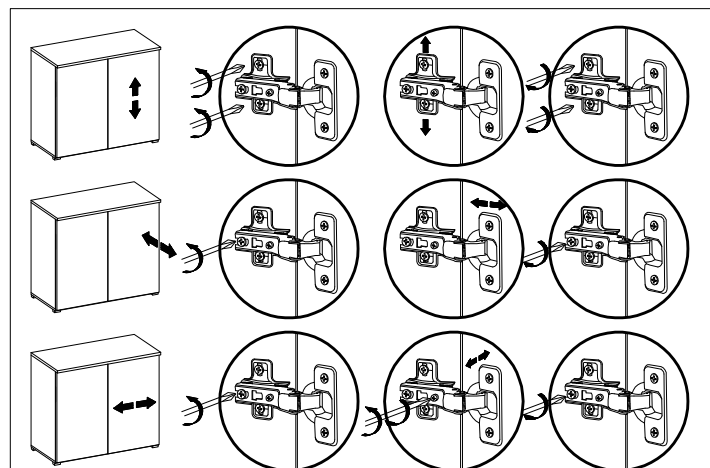
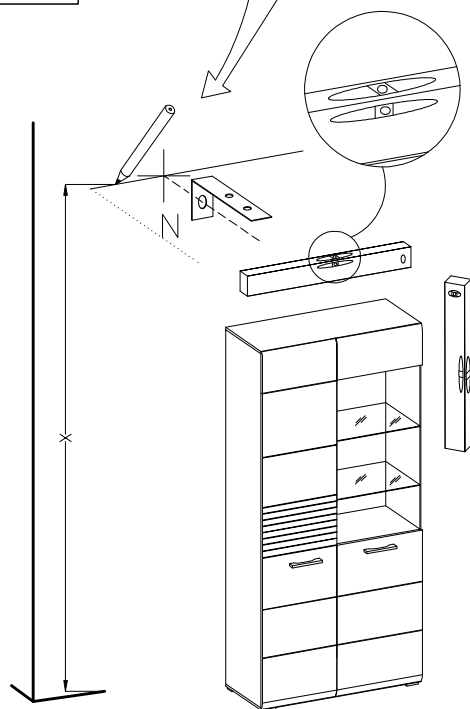
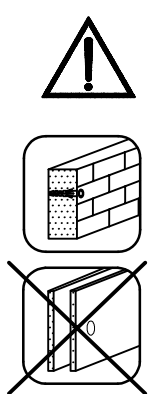
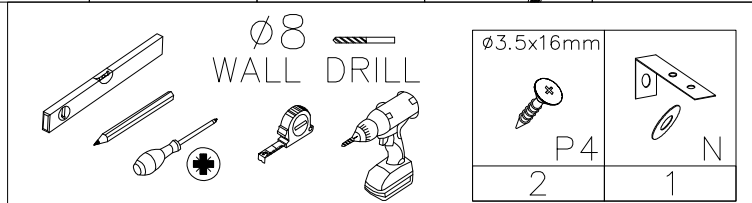
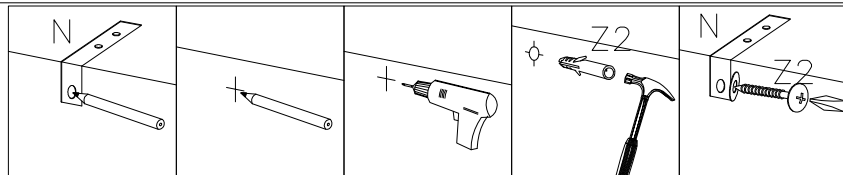
	$\varnothing 4.0 \times 27 \text{mm}$ 		
S1	R2	V1	V3
2	4	1	2

ZETA S3S

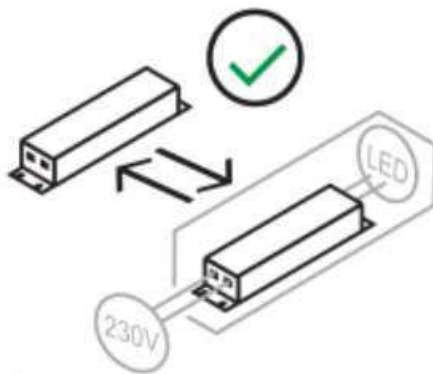
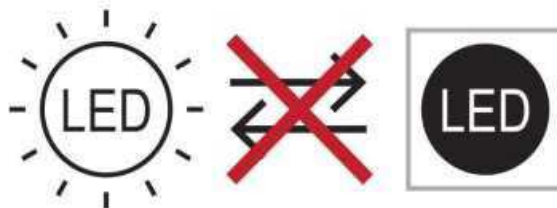
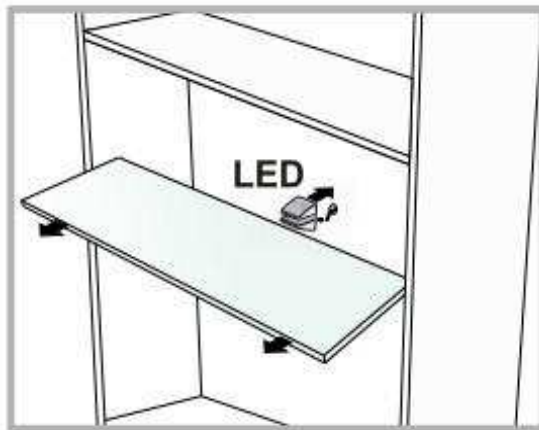


16

$\varnothing 8.0 \times 50 \text{mm}$ 	
Z2	N
1	



ZETA S3S



PL- Produkty te zawierają źródła światła, które ze względu na swoje właściwości nie podlegają rozporządzeniu (UE) 2019/2015

DA- Disse produkter indeholder lyskilder, som på grund af deres egenskaber er uden for anvendelsesområdet for forordning (EU) 2019/2015

ES- Estos productos contienen fuentes de luz que, por sus propiedades, quedan fuera del ámbito de aplicación del Reglamento (UE) 2019/2015.

FR- Ces produits contiennent des sources lumineuses qui, en raison de leurs propriétés, n'entrent pas dans le champ d'application du règlement (UE) 2019/2015

LT- Šiuose gaminių yra šviesos šaltiniai, kurie dėl savo savybių nepatenka į Reglamento (UE) 2019/2015 taikymo sritį

PT- Estes produtos contêm fontes de luz que, devido às suas propriedades, estão fora do âmbito do Regulamento (UE) 2019/2015

SK- Tieto výrobky obsahujú svetelné zdroje, ktoré vzhľadom na svoje vlastnosti nepatria do rozsahu pôsobnosti nariadenia (EÚ) 2019/2015

TR- Bu ürünler, özellikleri nedeniyle (UE) 2019/2015 Yönetmeliğinin kapsamı dışında kalan ışık kaynakları içerir.

DE- Diese Produkte enthalten Lichtquellen, die aufgrund ihrer Eigenschaften nicht unter die Verordnung (EU) 2019/2015 fallen

EL- Αυτά τα προϊόντα περιέχουν πηγές φωτός οι οποίες, λόγω των ιδιοτήτων τους, δεν εμπίπτουν στο πεδίο εφαρμογής του κανονισμού (UE) 2019/2015

ET- Need tooted sisaldavad valgusallikaid, mis oma omaduste tõttu jäävad määrase (UE) 2019/2015 reguleerimisalast välja

HU- Ezek a termékek olyan fényforrásokat tartalmaznak, amelyek tulajdonságaik miatt nem tartoznak az (EU) 2019/2015 rendelet hatálya alá

LV- Šie produkti satur gaismas avotus, kas to īpašību dēļ ir ārpus Regulas (UE) 2019/2015 darbības jomas

RO- Aceste produse conțin surse de lumină care, datorită proprietăților lor, nu intră în domeniul de aplicare al Regulamentului (UE) 2019/2015

SLO- Ti izdelki vsebujejo svetlobne vire, ki zaradi svojih lastnosti ne spadajo na področje uporabe Uredbe (EU) 2019/2015

HR- Ovi proizvodi sadrže izvore svjetlosti koji zbog svojih svojstava nisu obuhvaćeni Uredbom (EU) 2019/2015

CS- Tyto výrobky obsahují světelné zdroje, které vzhledem ke svým vlastnostem nespadají do oblasti působnosti nařízení (EU) 2019/2015

EN- These products contain light sources which, due to their properties, are out of the scope of Regulation (EU) 2019/2015

FI- Nämä tuotteet sisältävät valonlähteitä, jotka ominaisuuksiensa vuoksi eivät kuulu asetuksen (EU) 2019/2015 soveltamisalaan

IT- Questi prodotti contengono sorgenti luminose che, per le loro proprietà, esulano dal campo di applicazione del Regolamento (UE) 2019/2015

RU- Эти продукты содержат источники света, которые из-за своих свойств не подпадают под действие Регламента (ЕС) 2019/2015.

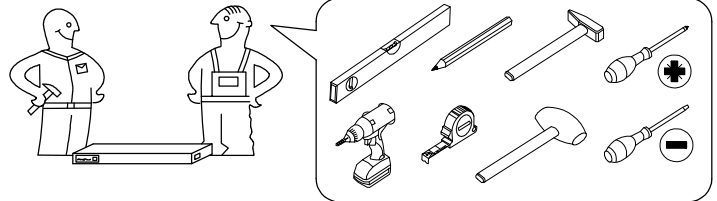
NL- Deze producten bevatten lichtbronnen die vanwege hun eigenschappen buiten het toepassingsgebied van Verordening (EU) 2019/2015 vallen

SV- Dessa produkter innehåller ljuskällor som på grund av sina egenskaper inte omfattas av förordning (EU) 2019/2015

BG- Тези продукти съдържат източници на светлина, които поради своите свойства са извън обхвата на Регламент (ЕС) 2019/2015

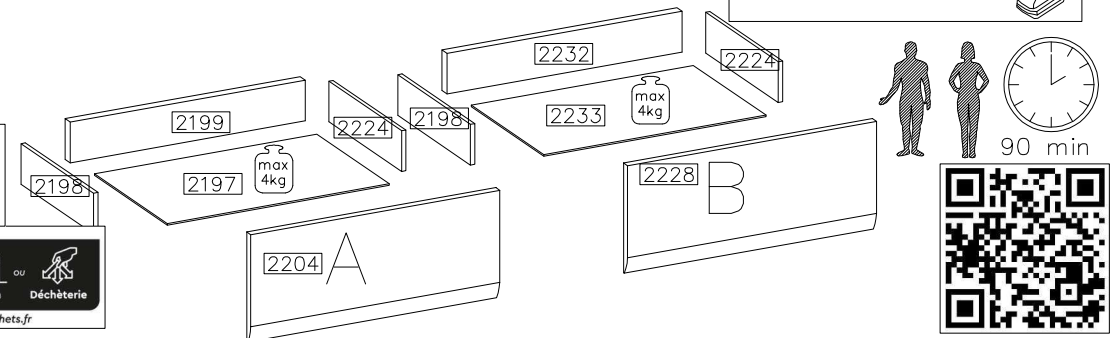
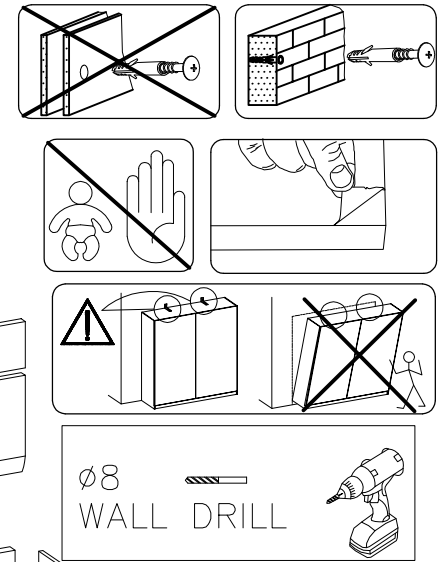
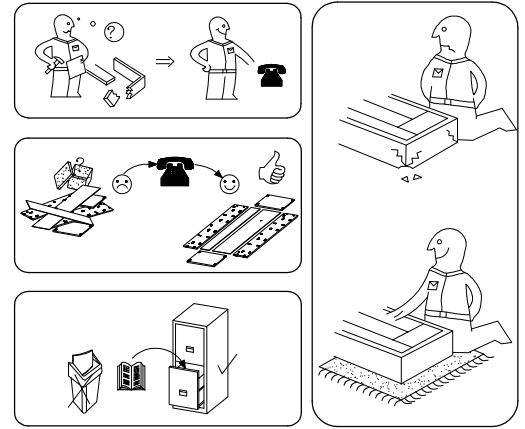
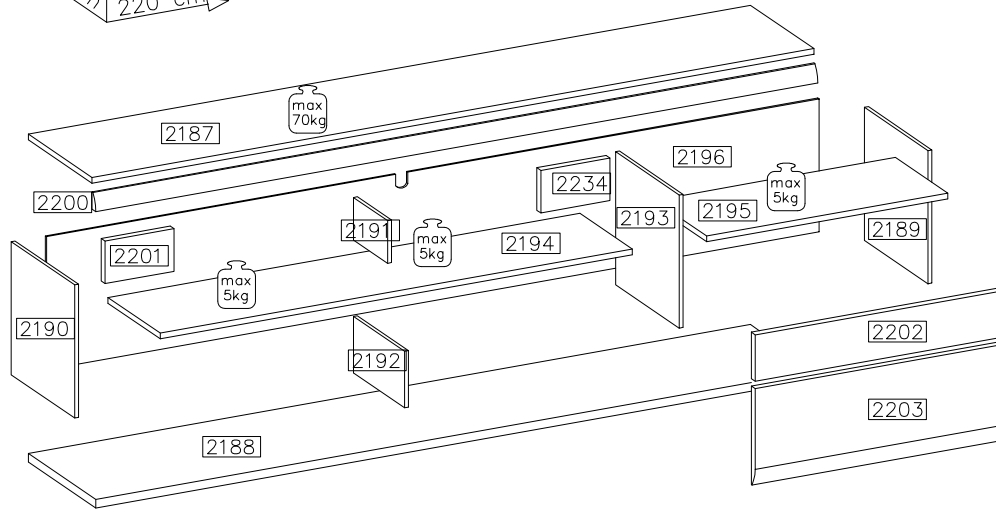
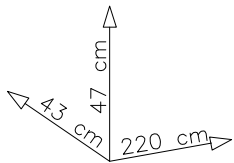
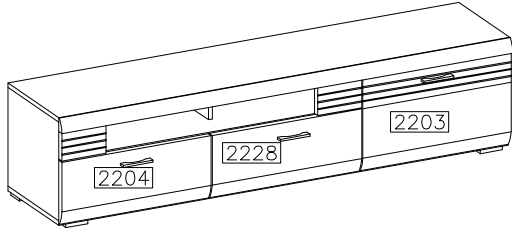
SALOU

10 V4 WH 32



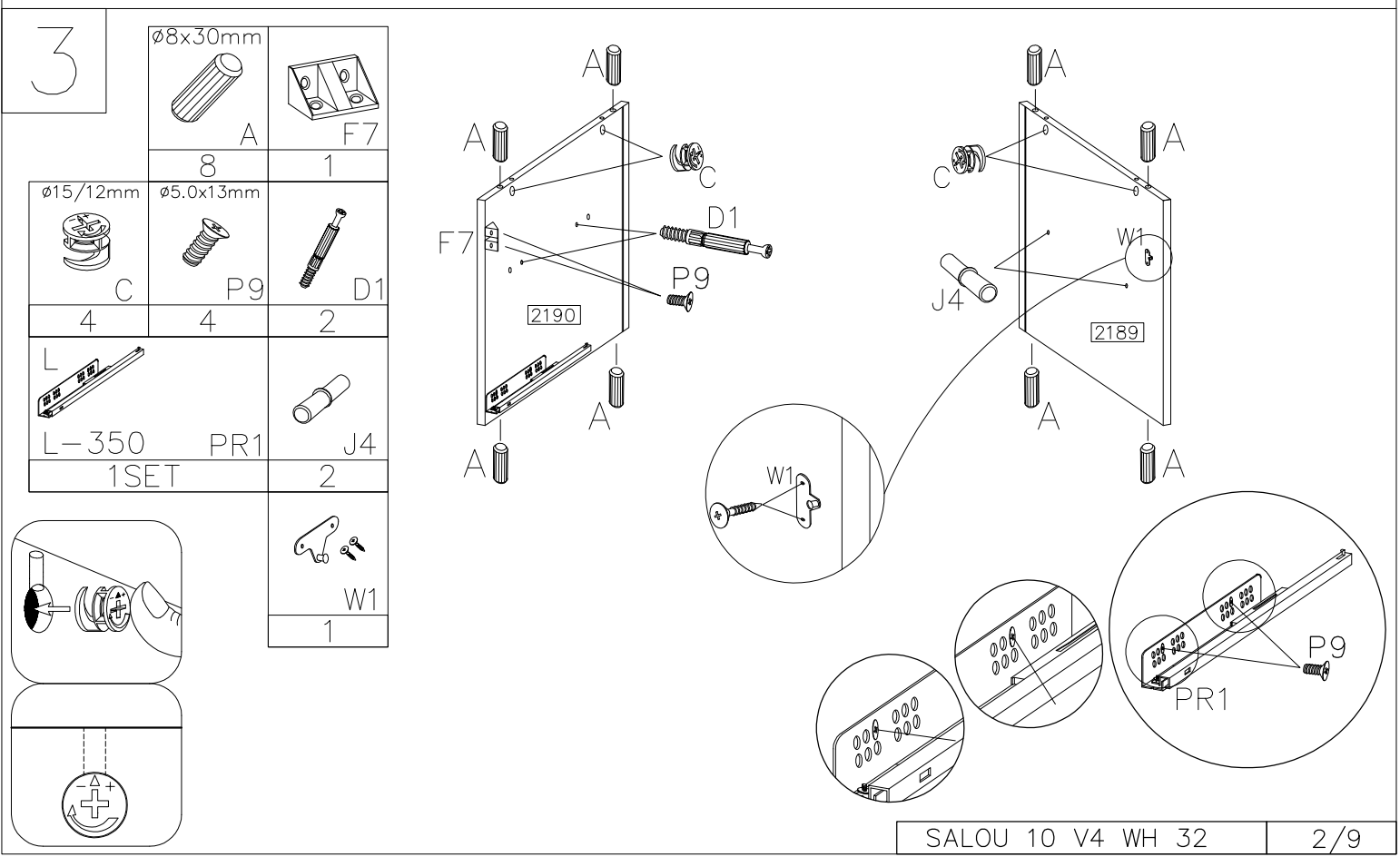
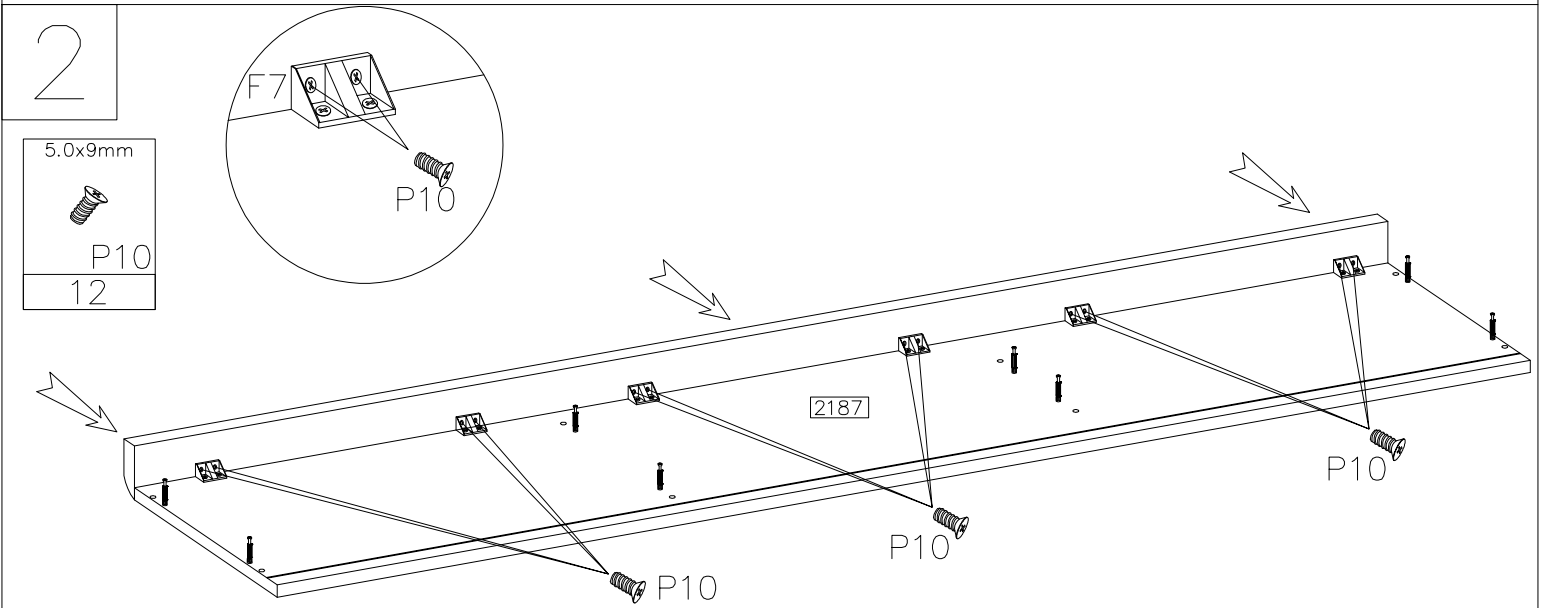
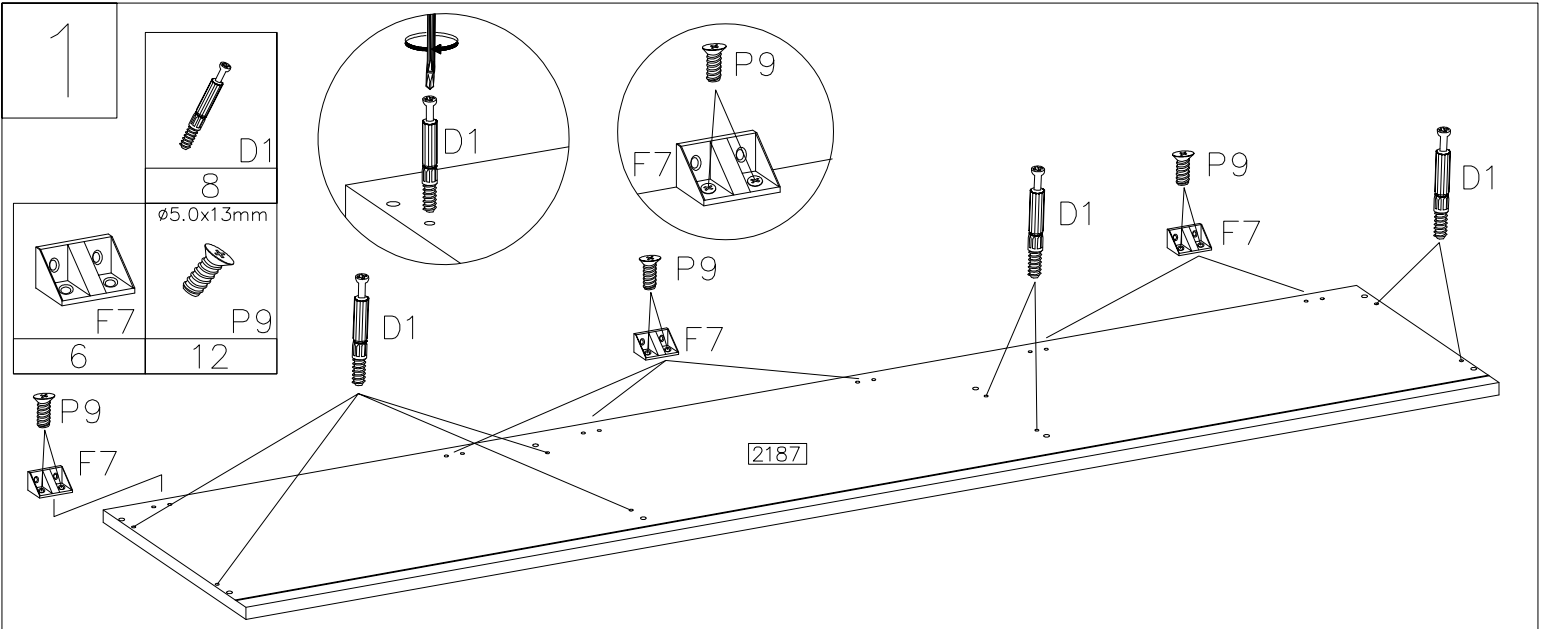
20	2203	796	256	16	2	2
21	2204	696	252	16	1	2
22	2228	696	252	16	1	2

#	ART. NR	L	W	T	Q	Col.No
1	2187	2202	416	16	1	3
2	2188	2202	416	16	1	3
3	2189	414	416	16	1	1
4	2190	414	416	16	1	1
5	2191	172	266	16	1	1
6	2192	226	396	16	1	1
7	2193	414	396	16	1	1
8	2194	1375	396	16	1	2
9	2195	776	360	16	1	2
10	2196	1783	815	2,5	1	3
11	2197	651	358	2,5	1	2
12	2233	661	358	2,5	1	2
13	2198	350	180	16	2	2
14	2224	350	180	16	2	2
15	2199	636	165	16	2	2
16	2200	2202	60	16	1	3
17	2201	198	124	16	1	2
18	2234	198	124	16	1	2
19	2202	796	124	16	1	2

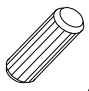
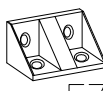



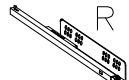




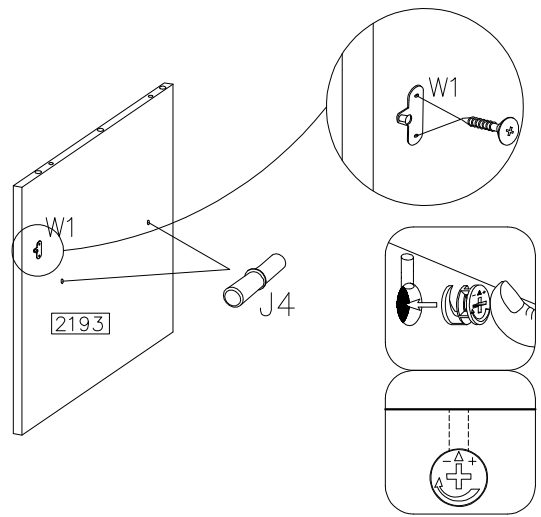
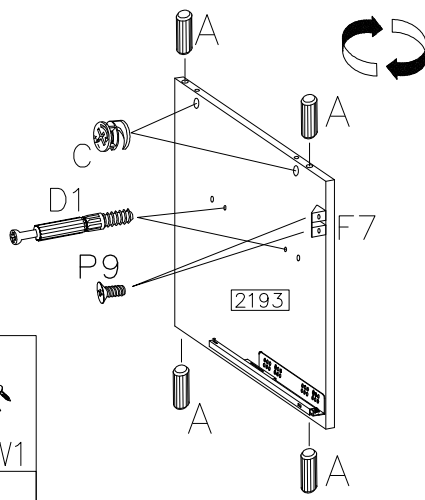
A	A1	B	C	D1	E	E1	F4	F7	L-350	PR1
30	4	18	21	21	21	18	6	12	2SET	
L	N	O	P1	P4	P3	P7	P10	P9	R2	S1
14	2	1	33	8	24	4	12	48	6	3
Z2	Z3	W1	G7	J4						
2	2	2	2	4						




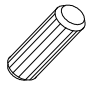
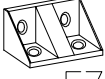




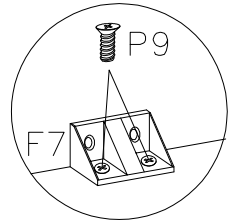
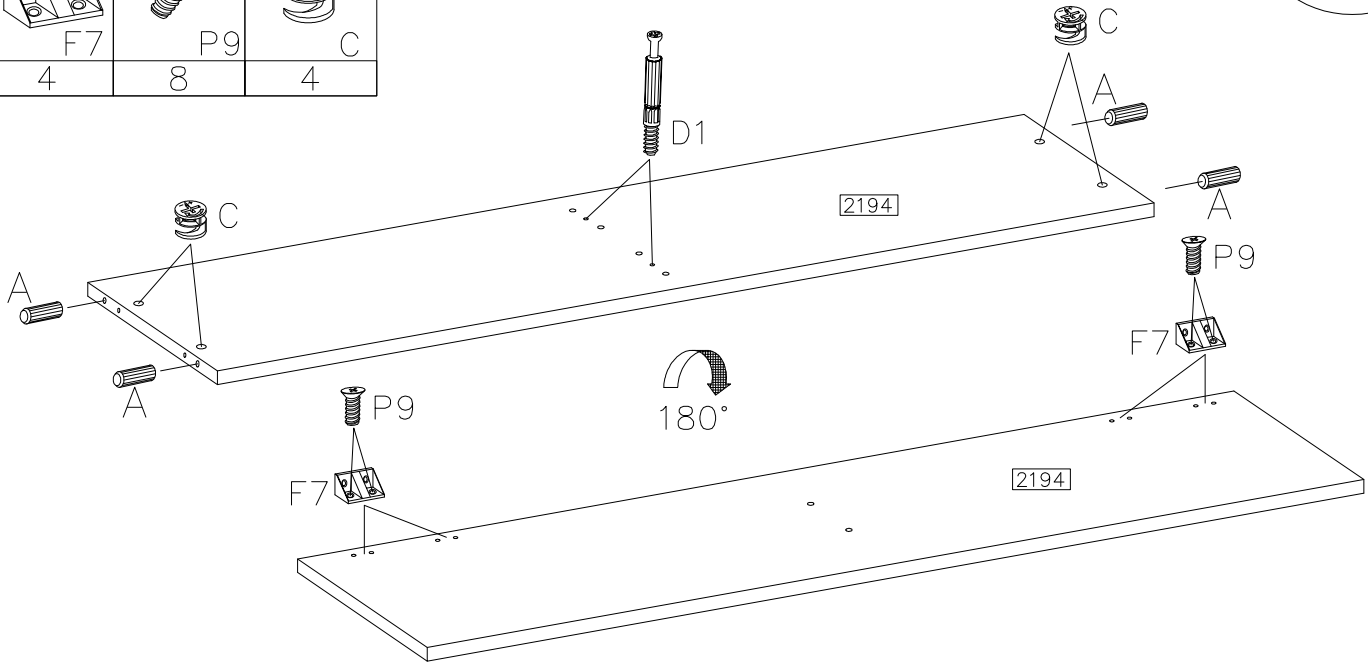
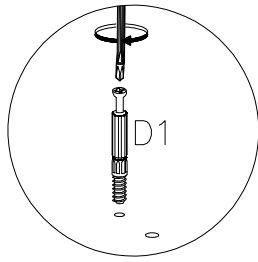
4

$\varnothing 8 \times 30 \text{mm}$  A  F7 4 1		
$\varnothing 15/12 \text{mm}$  C 2	$\varnothing 5.0 \times 13 \text{mm}$  P9 4	 D1 2
 R L-350 PR1 1SET		 J4 2
		 W1 1

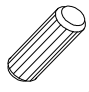


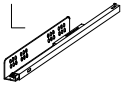



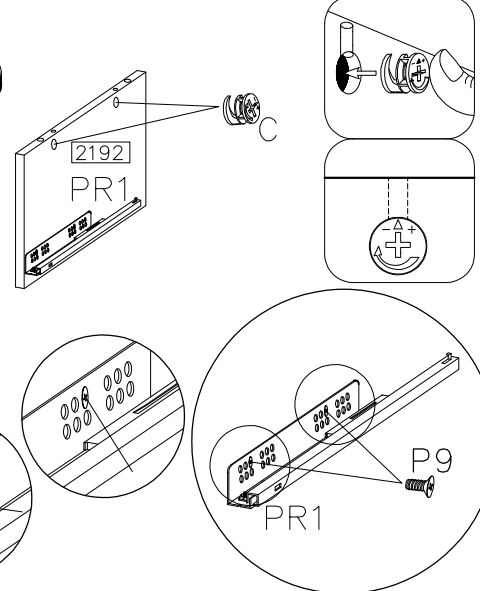
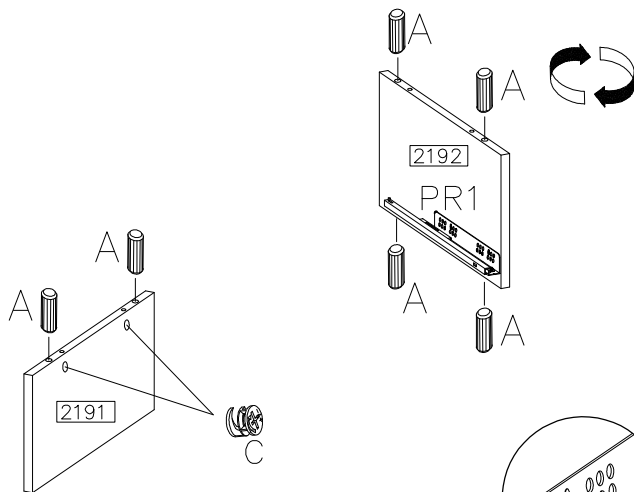
5

$\varnothing 8 \times 30 \text{mm}$  D1 2		 A 4
 F7 4	$\varnothing 5.0 \times 13 \text{mm}$  P9 8	$\varnothing 15/12 \text{mm}$  C 4






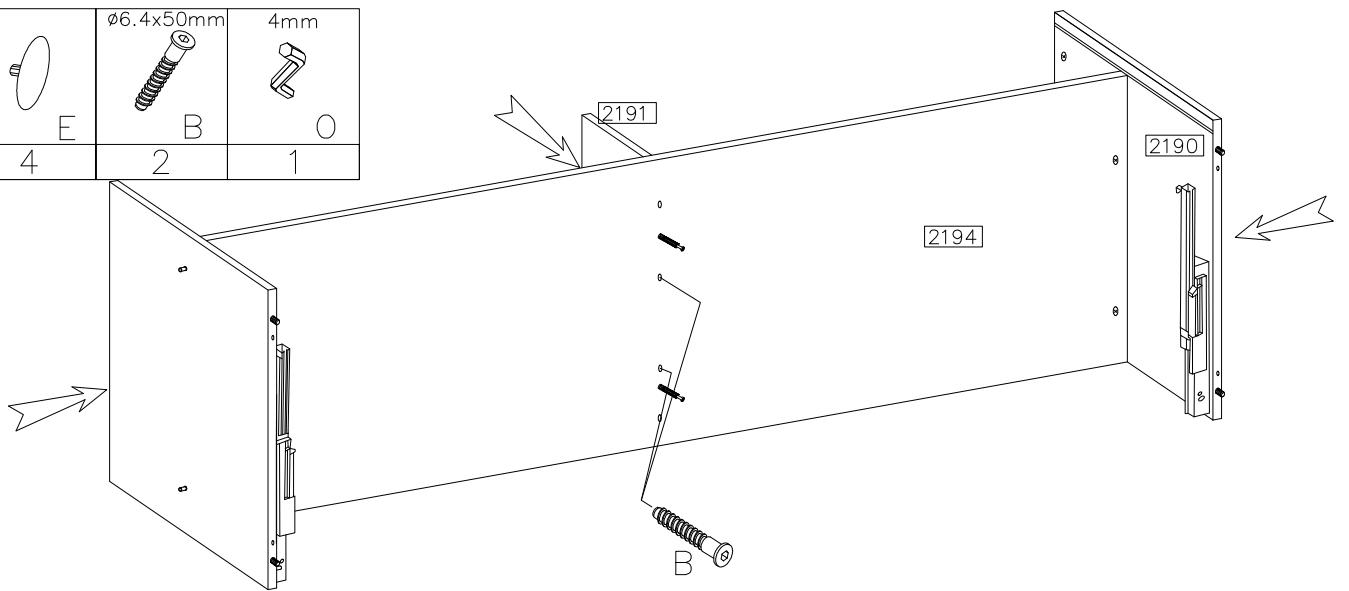
6

$\varnothing 8 \times 30 \text{mm}$  A 6	
$\varnothing 15/12 \text{mm}$  C 4	$\varnothing 5.0 \times 13 \text{mm}$  P9 4
 L  R L-350 PR1 1SET	




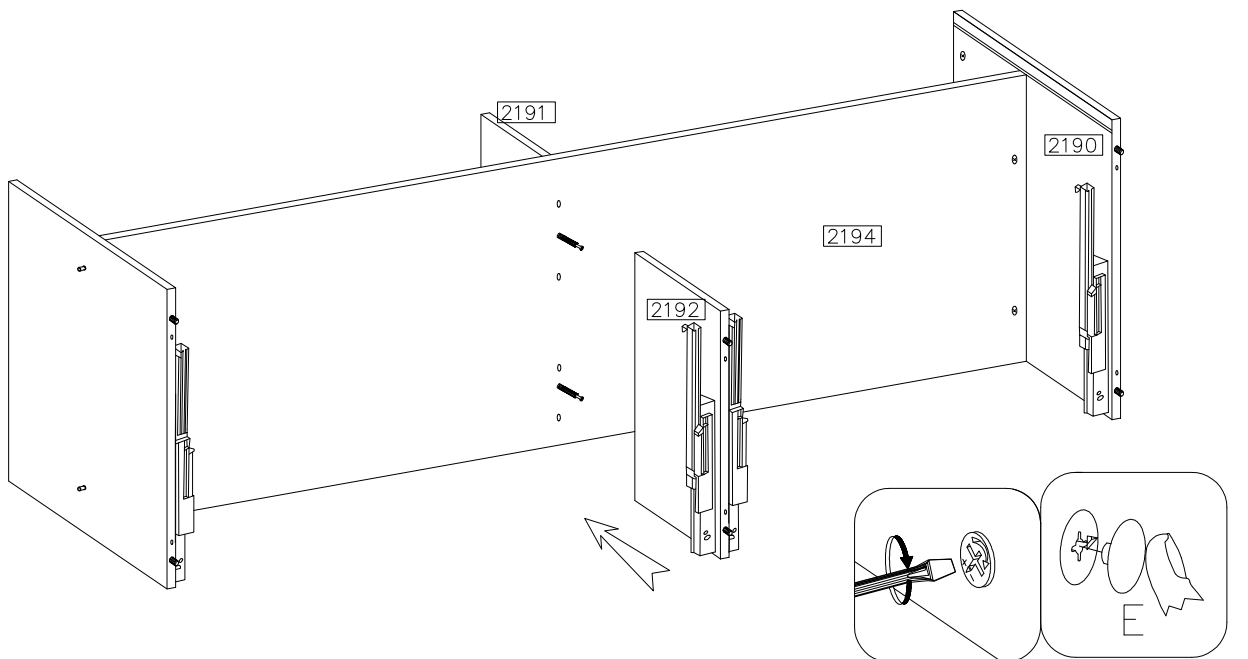
7

		
E	B	O
4	2	1




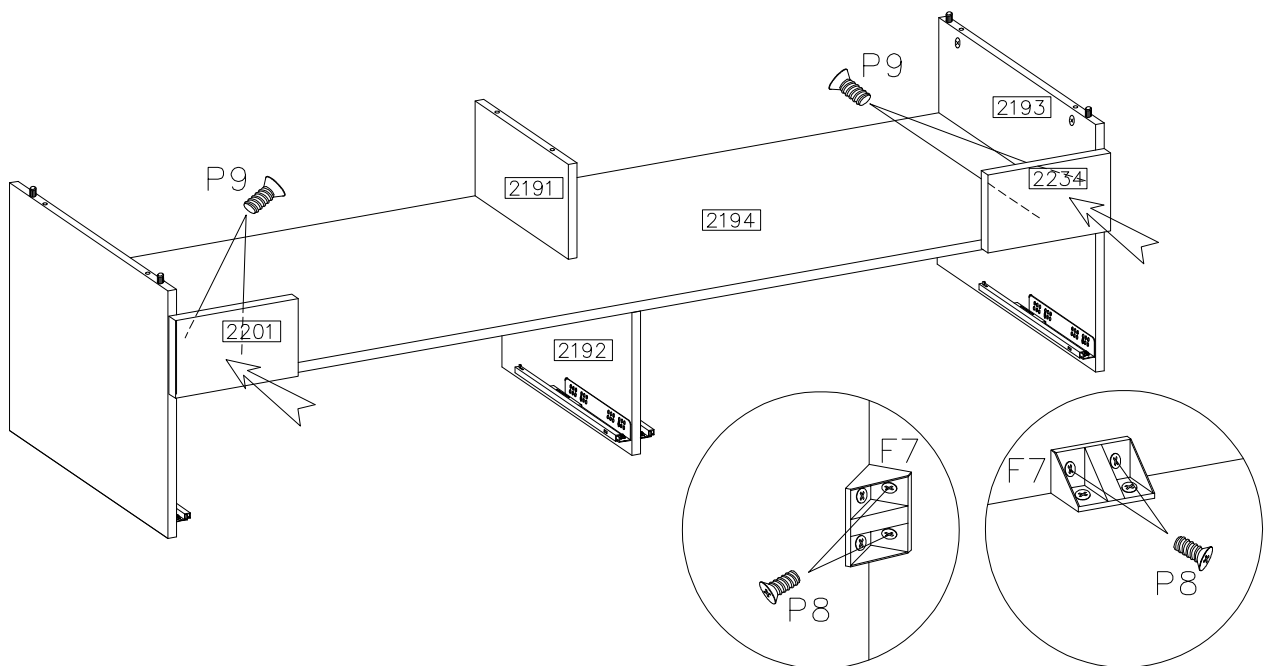
8

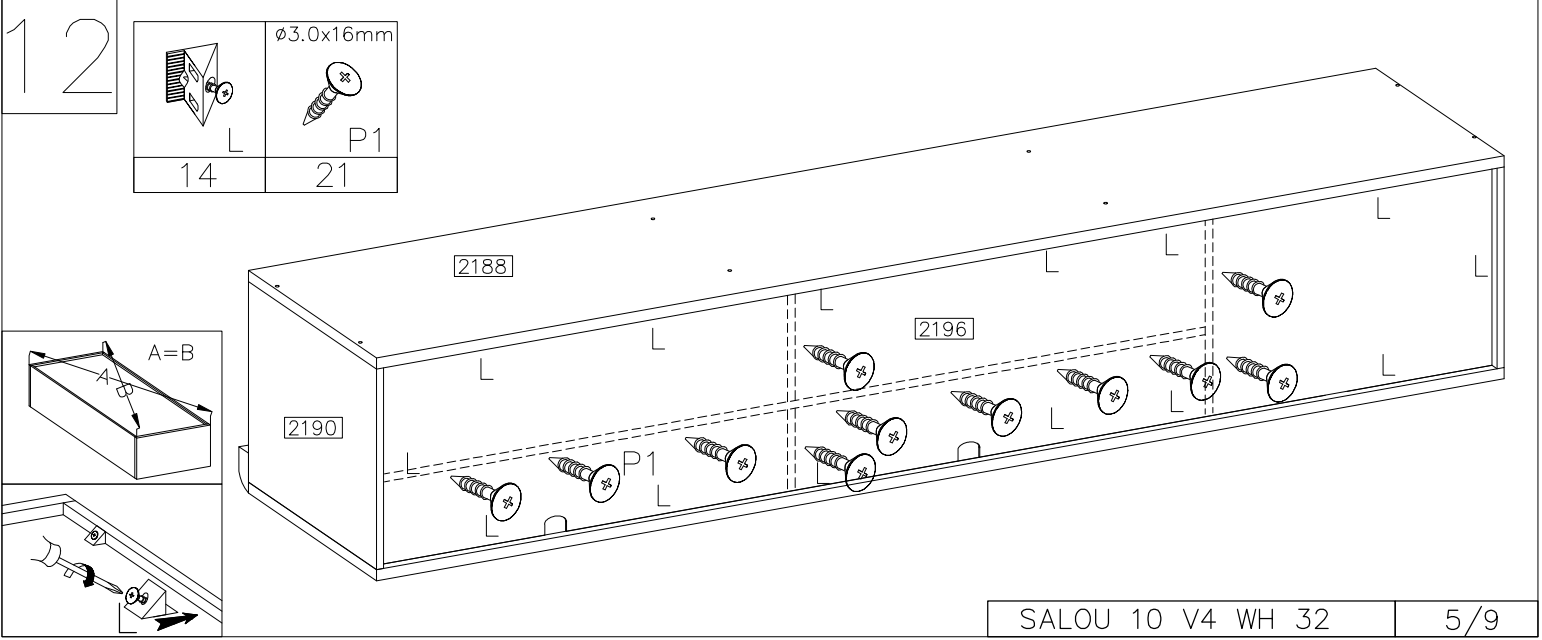
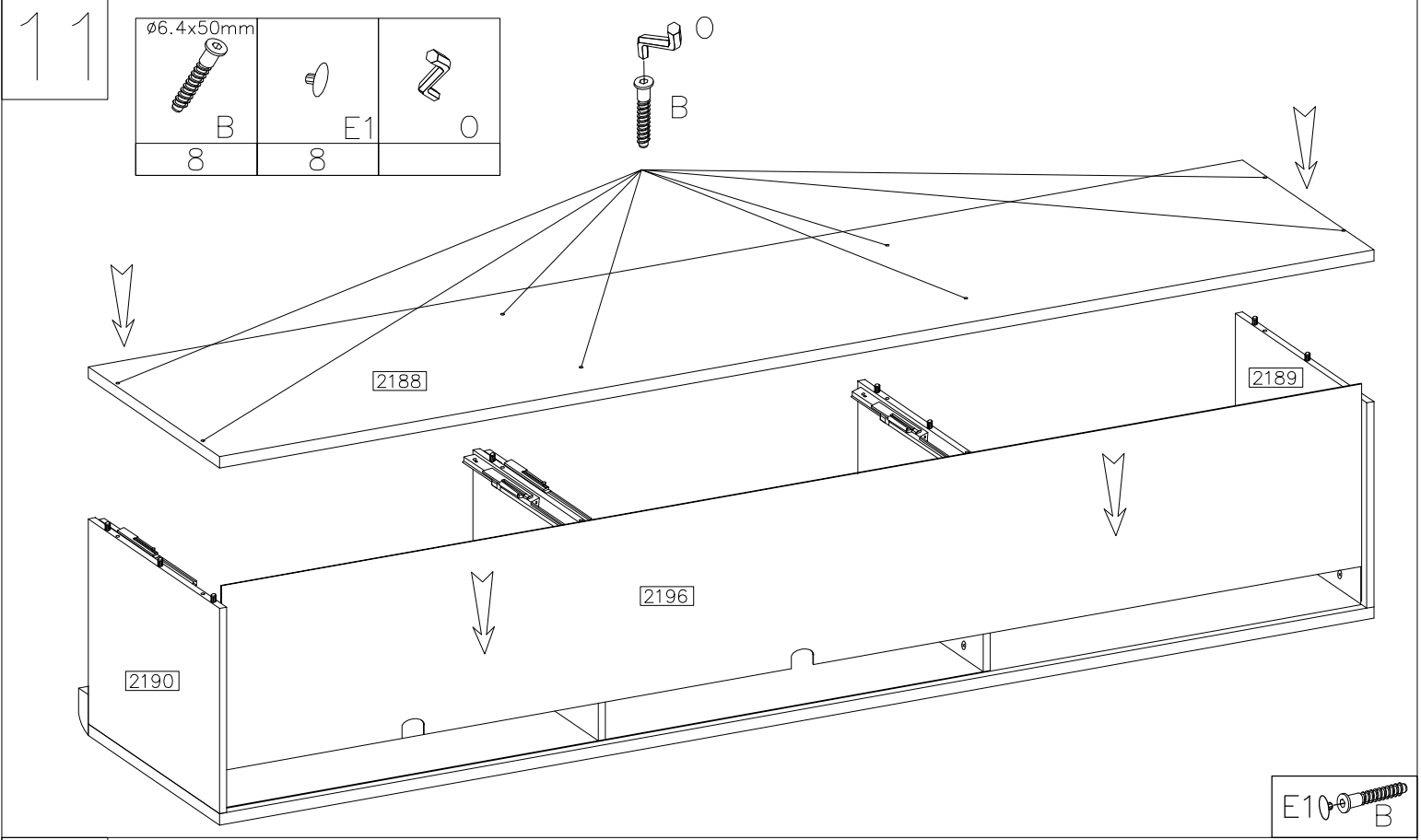
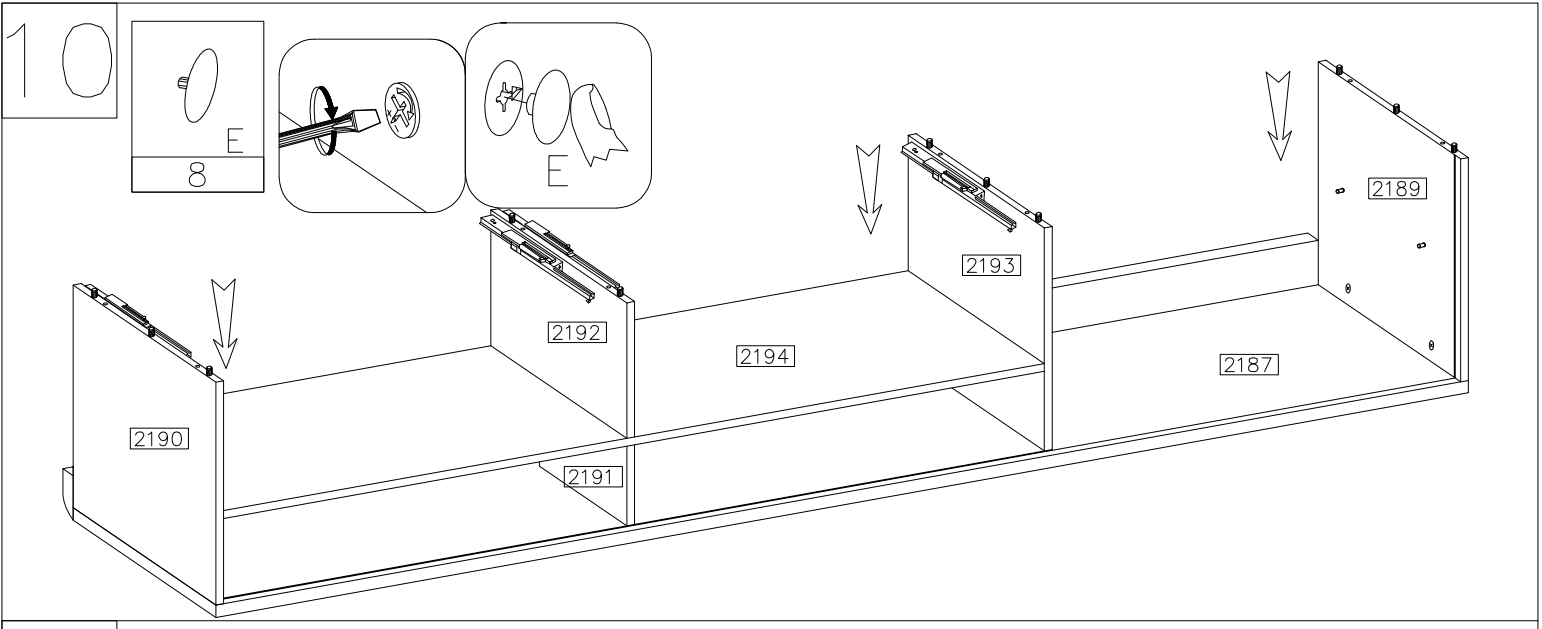

E
2



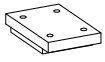
9

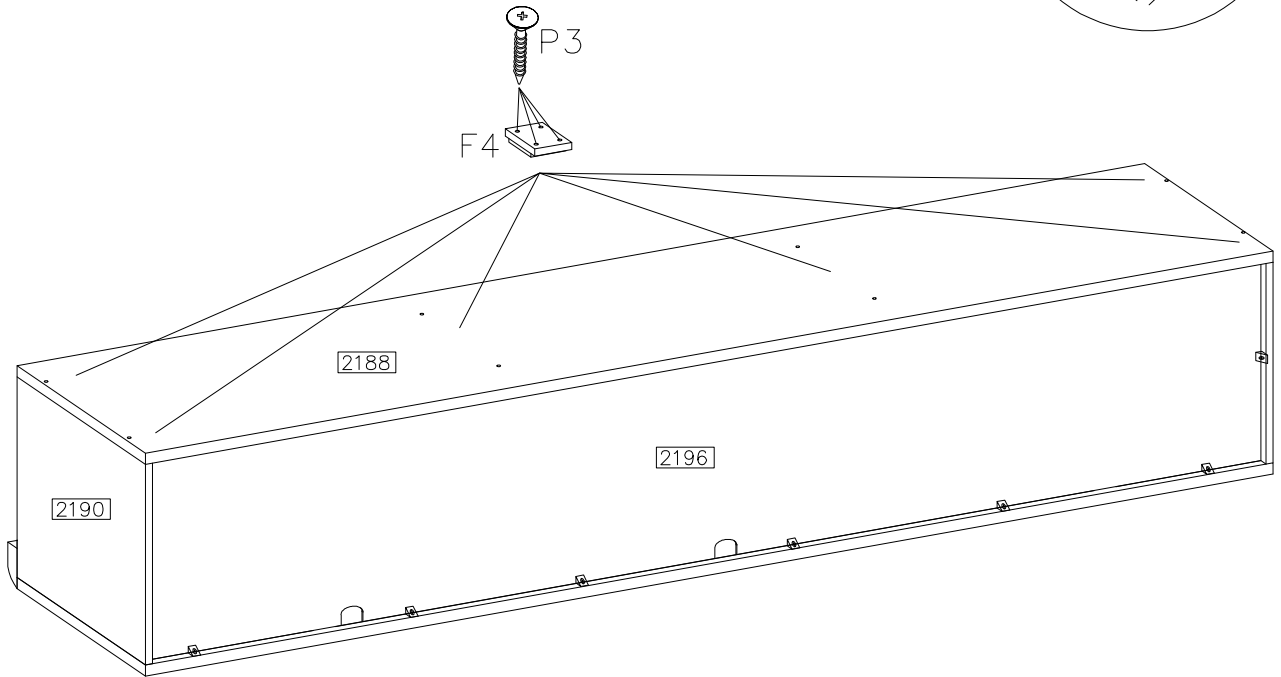
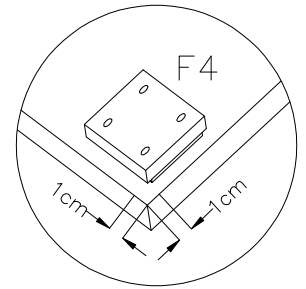

P9
12



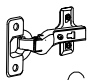


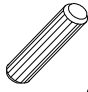


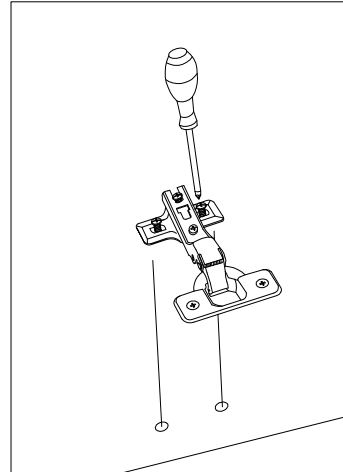
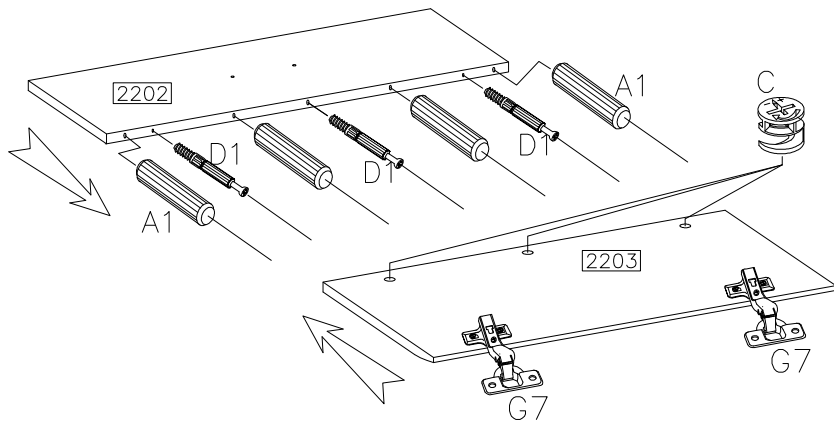
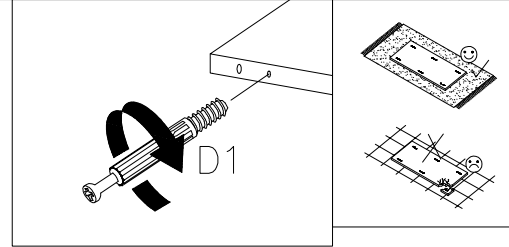
13

	∅4.0x30mm
F4	P3
6	24






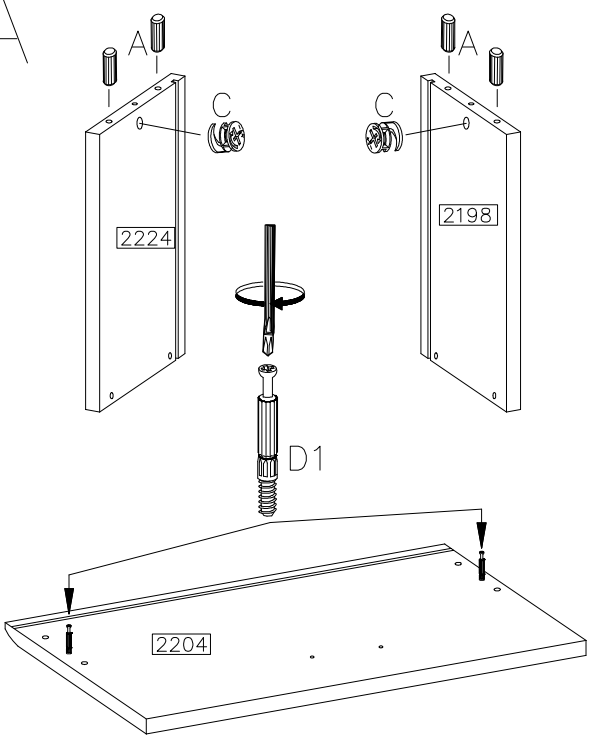
14

∅35/KR-15		
	G7	
2		
∅15/12mm		
C	D1	A1
3	3	4
		
		∅8x40mm






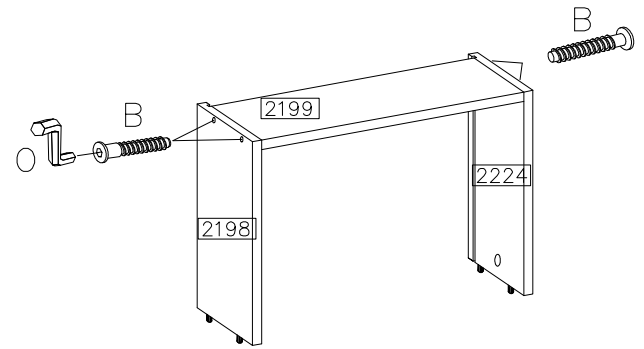
14 A

 <p>Ø8x30mm</p> <p>A</p>
<p>4</p>
 <p>Ø15/12mm</p> <p>C</p>
<p>2</p>
 <p>D1</p>
<p>2</p>




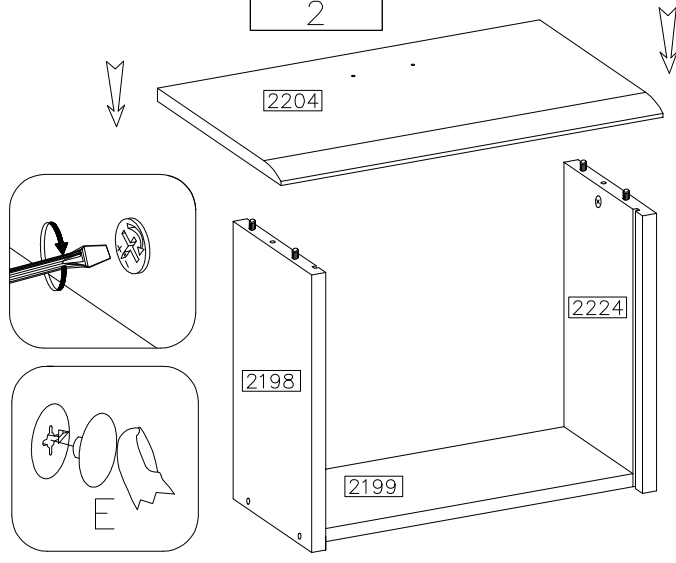
15 A

 <p>Ø6.4x50mm</p> <p>B</p>	 <p>E1</p>	 <p>O</p>
<p>4</p>	<p>4</p>	<p>0</p>




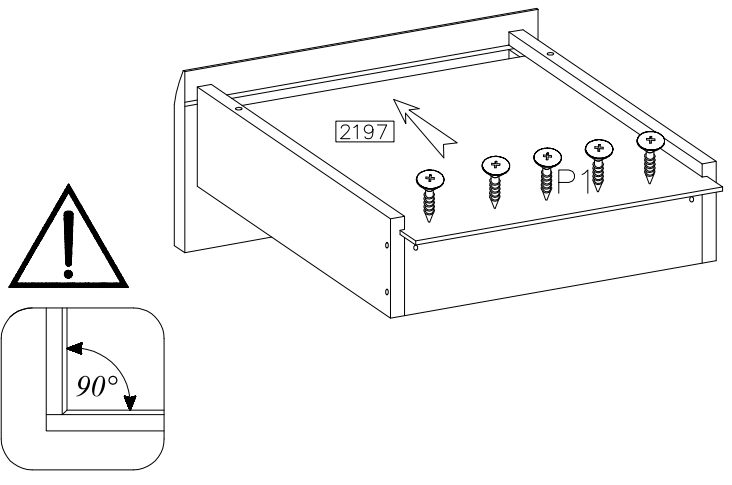
16 A

 <p>E</p>
<p>2</p>




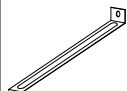


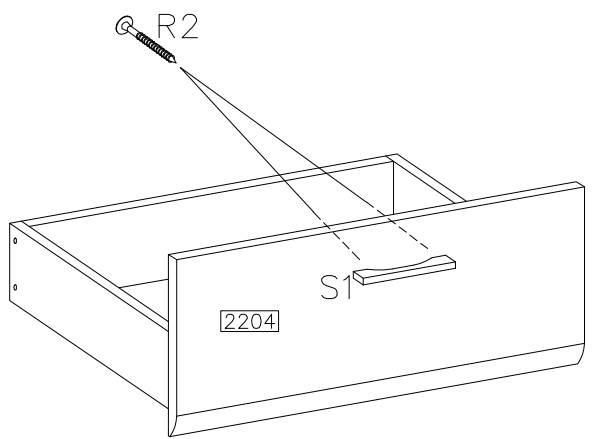
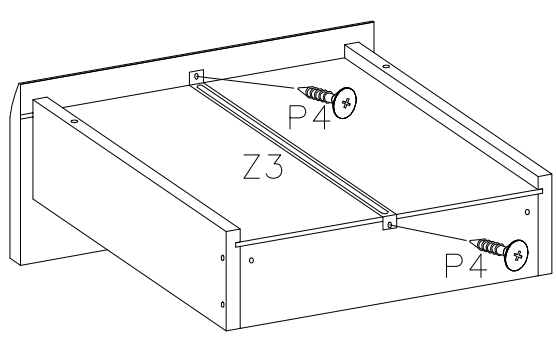
17 A

 <p>Ø3.0x16mm</p> <p>P1</p>
<p>6</p>

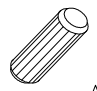




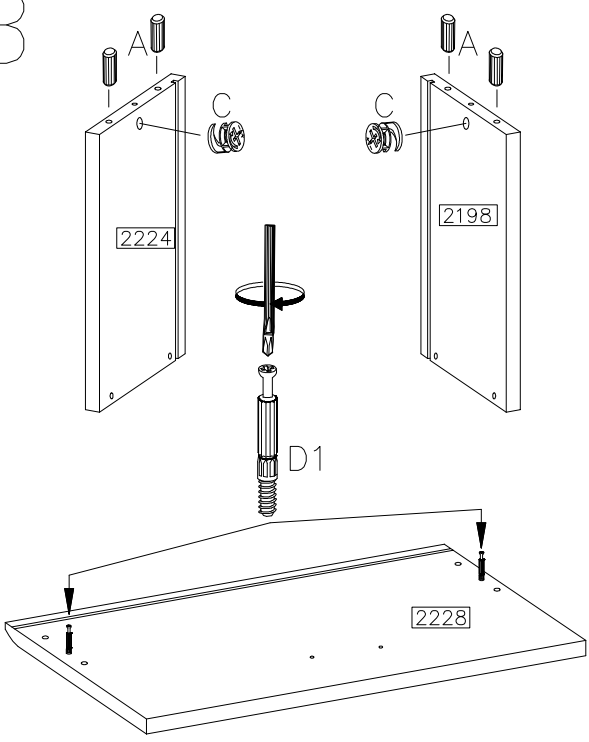
18 A

 <p>S1</p>	 <p>Ø4.0x27mm</p> <p>R2</p>	 <p>Ø3.5x16mm</p> <p>P4</p>	 <p>Z3</p>
<p>1</p>	<p>2</p>	<p>2</p>	<p>1</p>






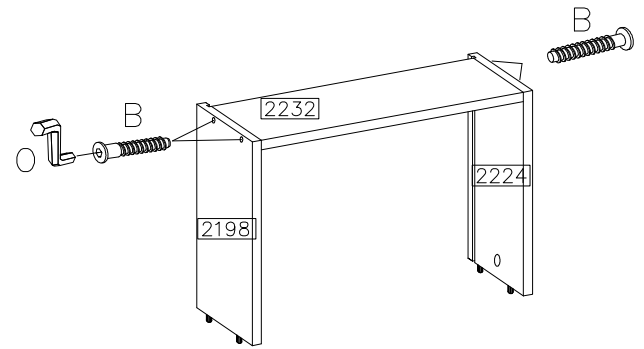
14 B

 A 4
 C 2
 D1 2




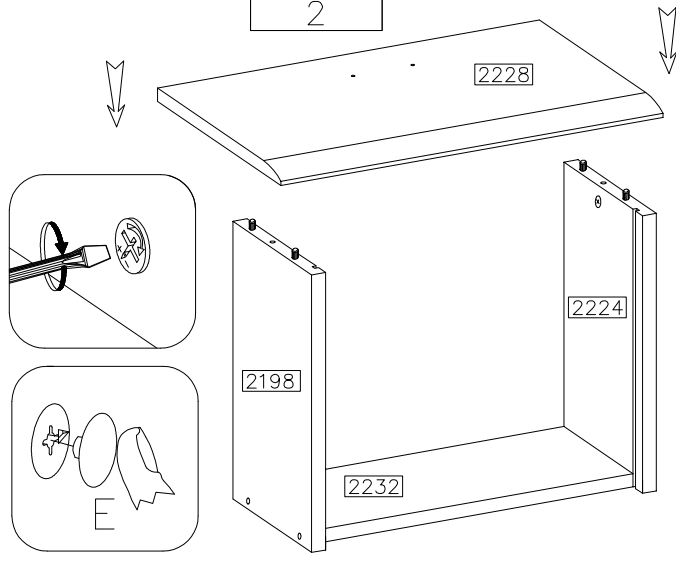
15 B

 B 4	 E1 4	 O 0
--	---	--




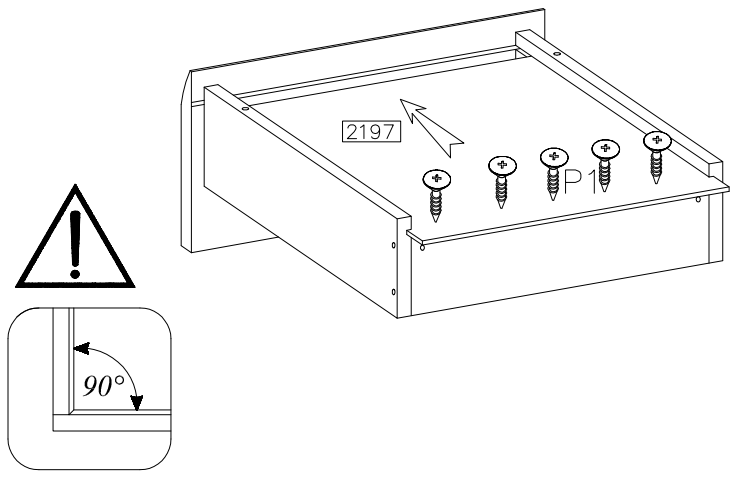
16 B

 E 2




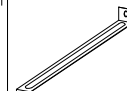


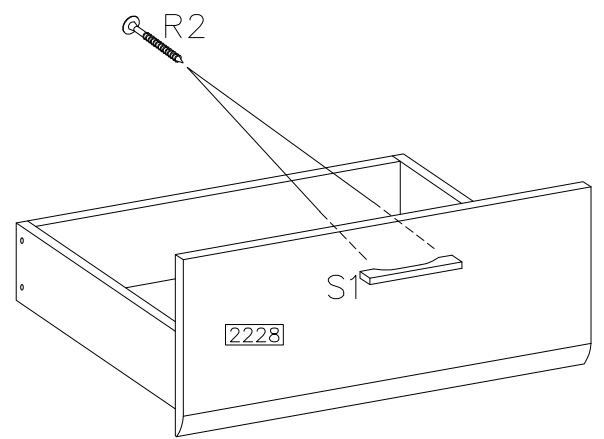
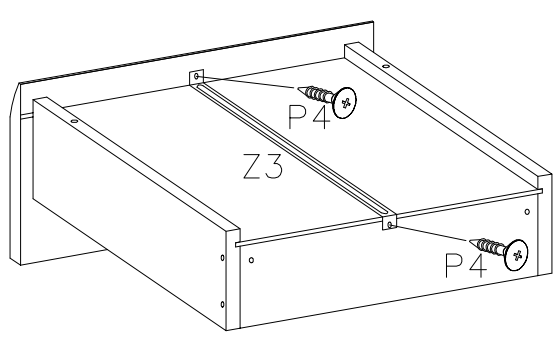
17 B

 P1 6
--

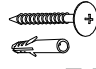


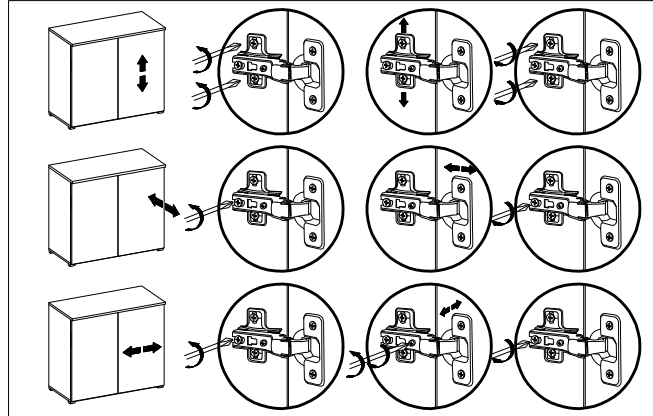
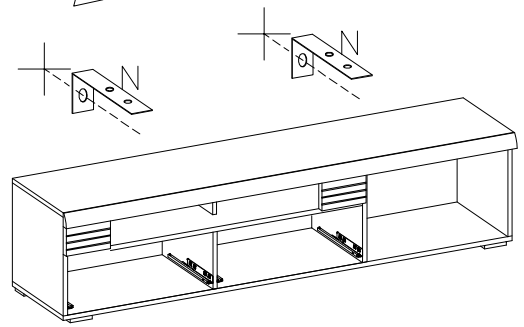
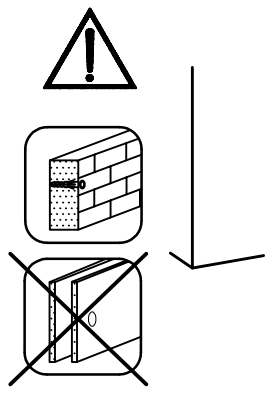
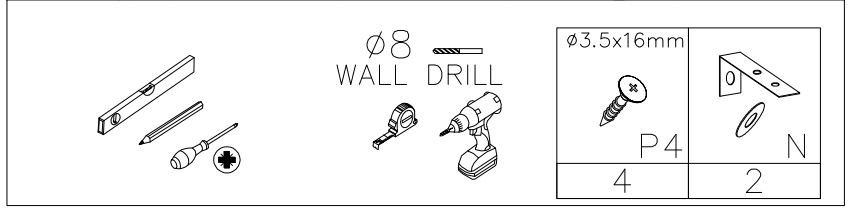
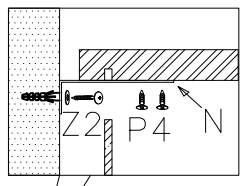
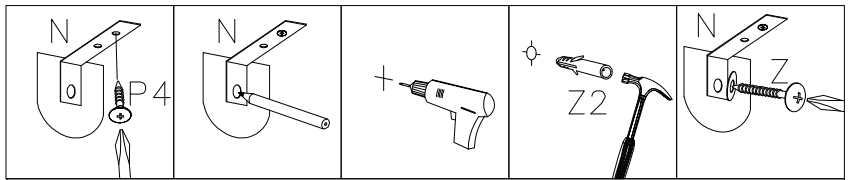
18 B

 S1 1	 R2 2	 P4 2	 Z3 1
--	--	--	--

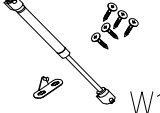




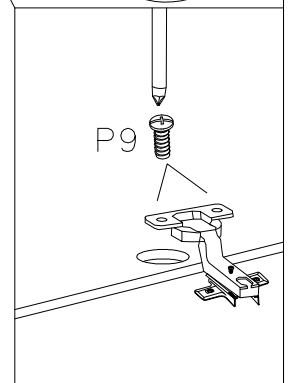
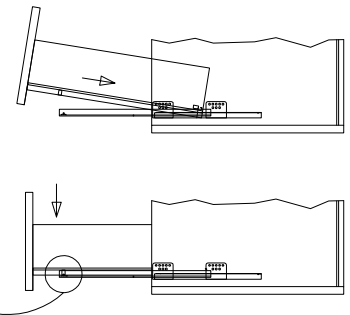
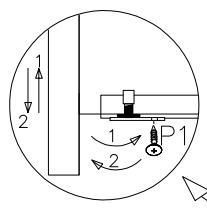
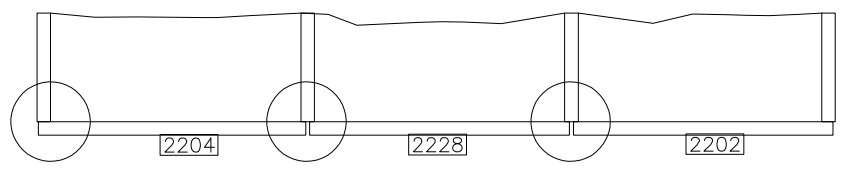
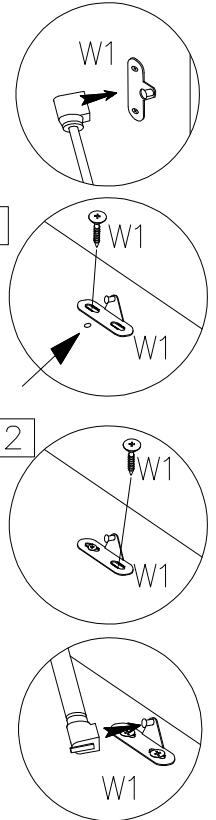
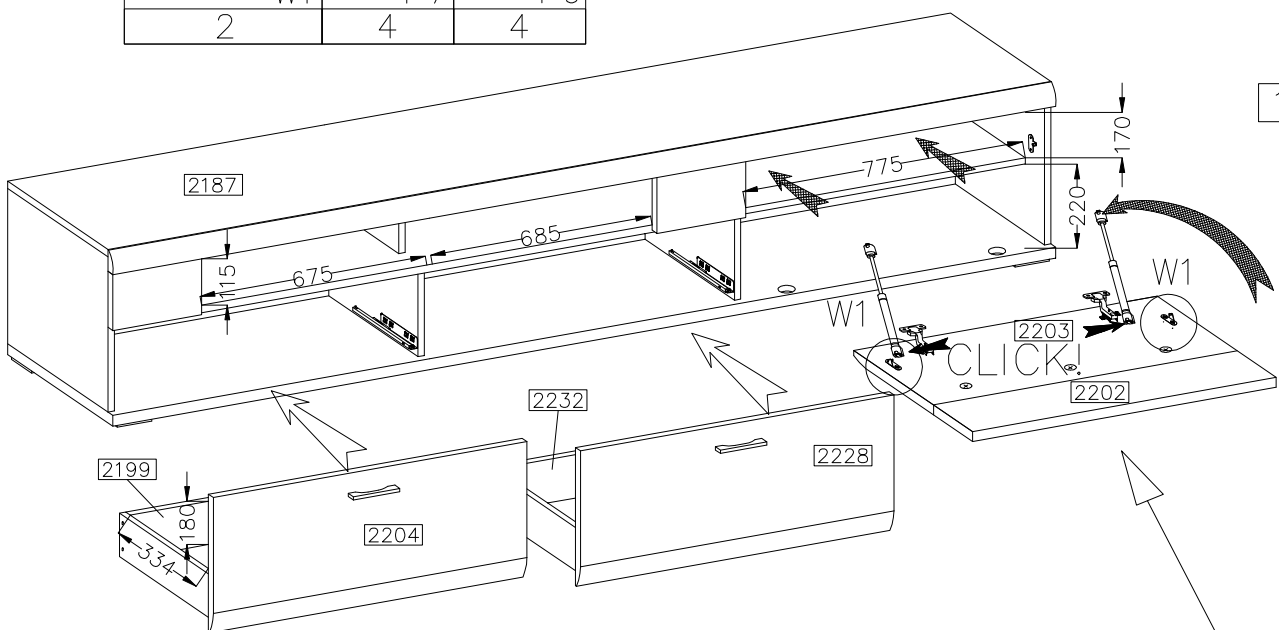
19

<p>∅8.0x50mm</p>  <p>Z2</p> <p>2</p>



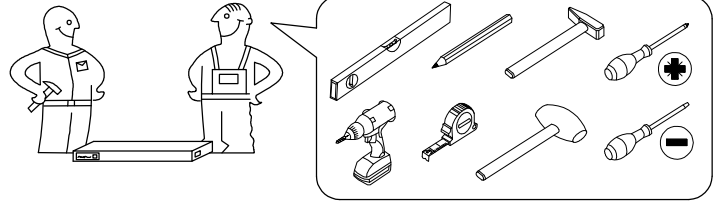
20

 <p>W1</p> <p>2</p>	<p>∅3.0x20mm</p>  <p>P7</p> <p>4</p>	<p>5.0x13mm</p>  <p>P9</p> <p>4</p>
---	--	---

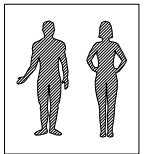
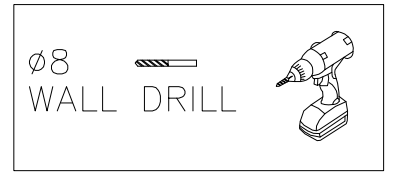
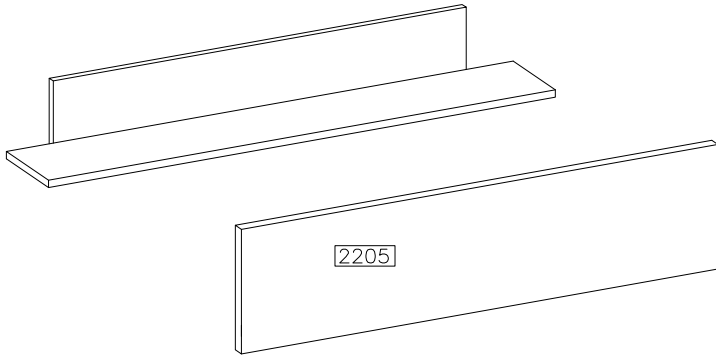
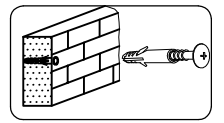
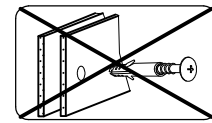
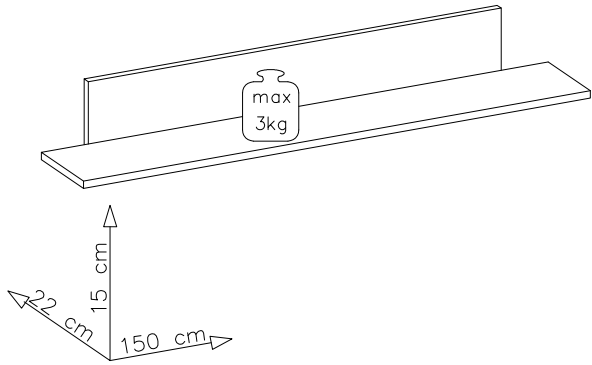
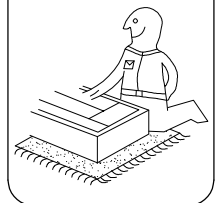
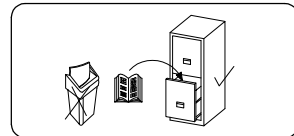
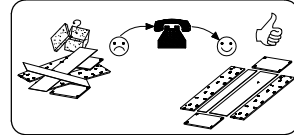
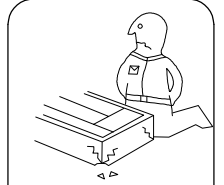
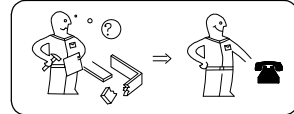


SALOU

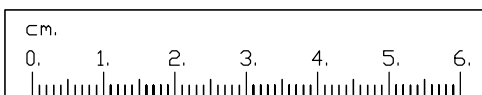
10 V4 WH 40



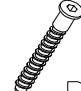



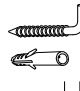
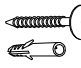

#	ART. NR	L	W	T	Q	Col.No
1	2205	1200	150	16	1	1
2	2206	1500	200	22	1	1
3						



 B2 5	 0 1	 B3 3	 P10 6	 U5 3	 Z 1	 E2 1
-------------	------------	-------------	--------------	-------------	------------	-------------



1

 B2 5	 O 1	 B3 3	 P10 6	 U5 3
 Z 1		 E2 1		

