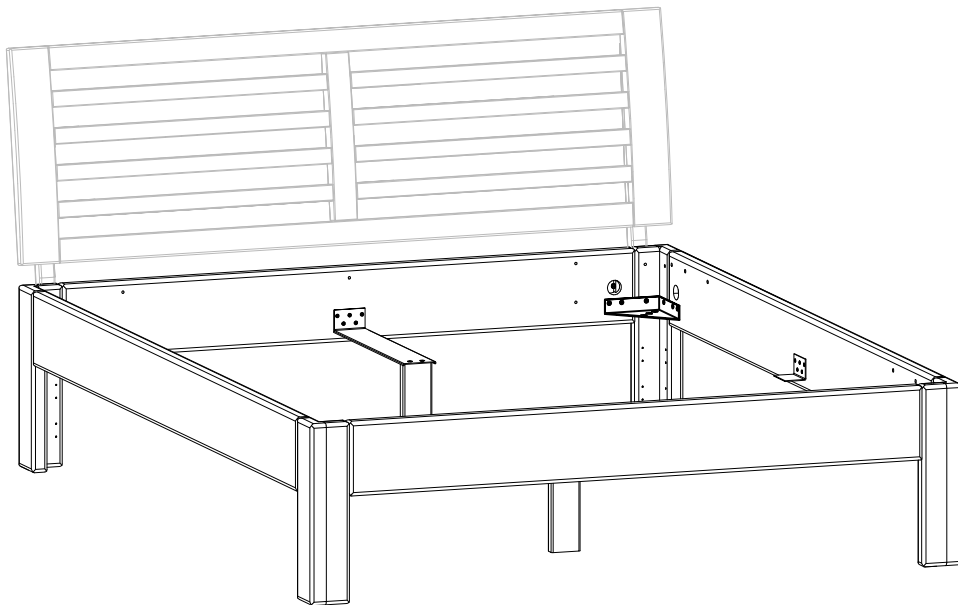
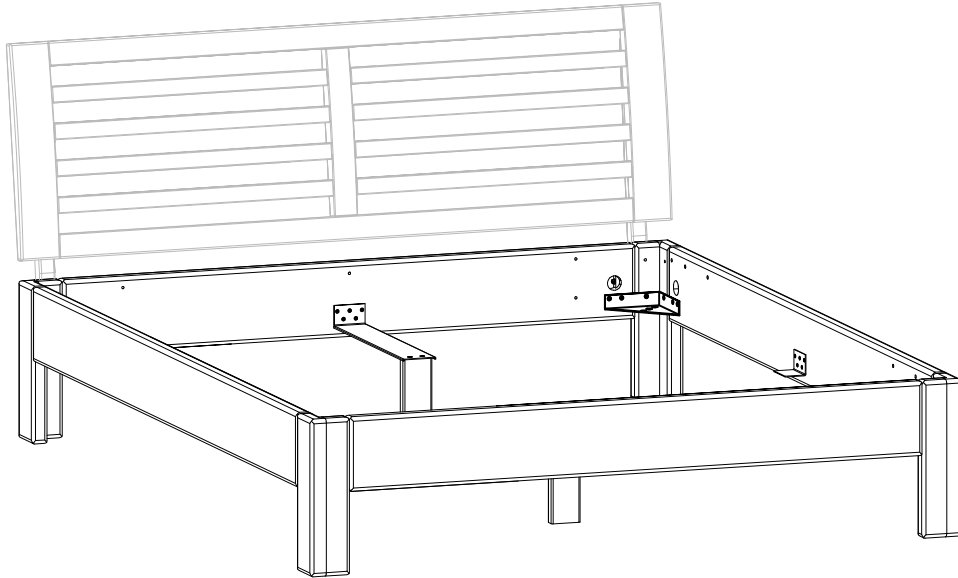


# Easy Sleep

## Bein - Eckig/Rund

899211



1

A = 8  
826039

B = 16  
771050

C = 8  
867165

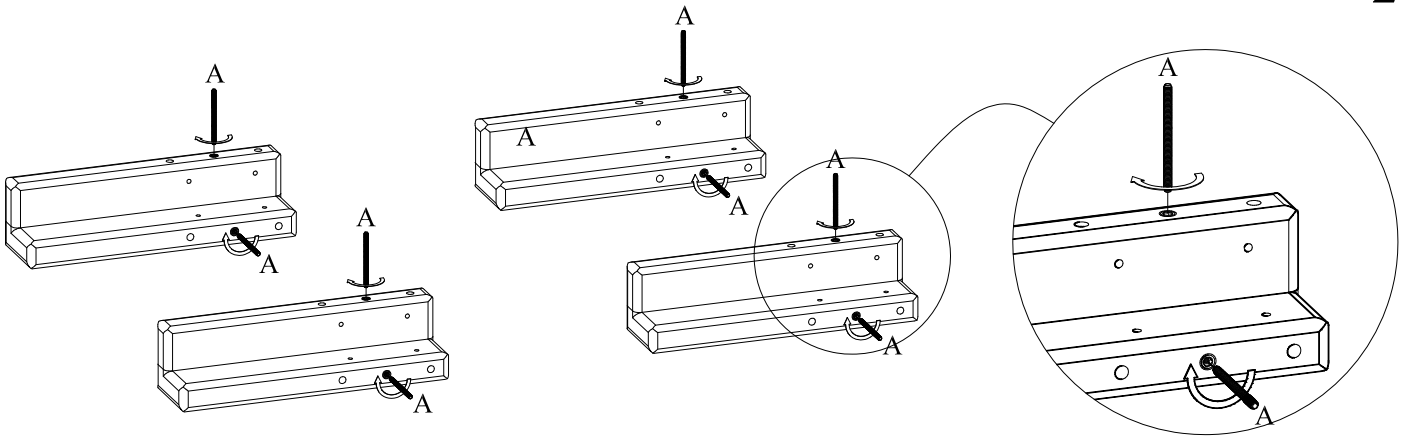
D = 8  
826556

E = 8  
826571

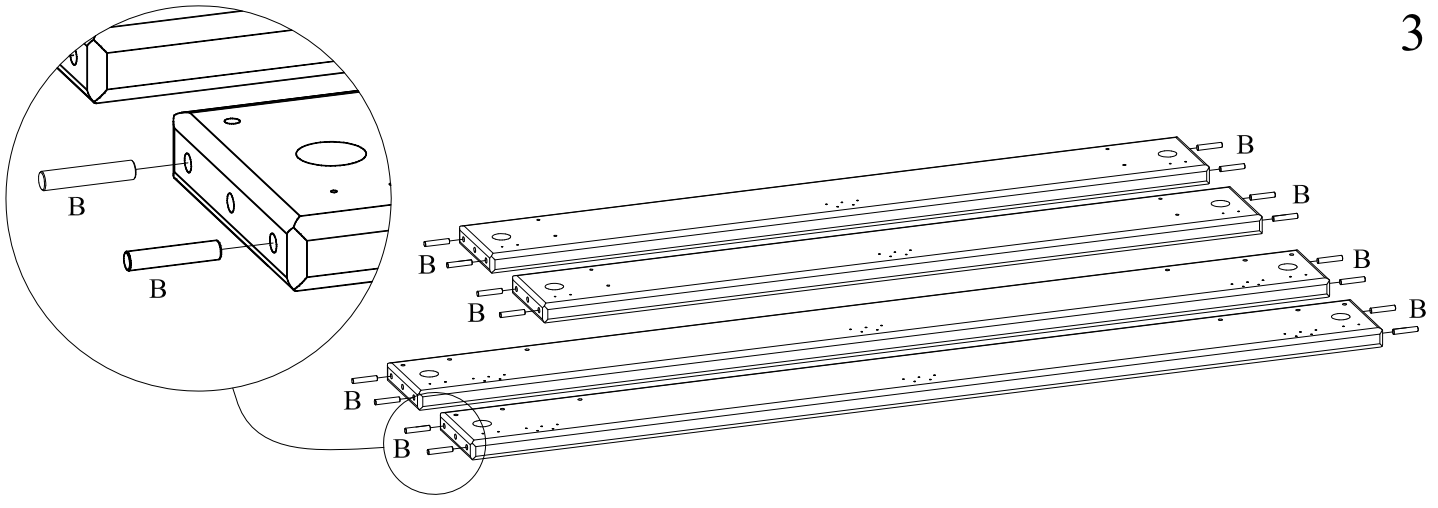
F = 4  
C9318-2

G = 1  
881113

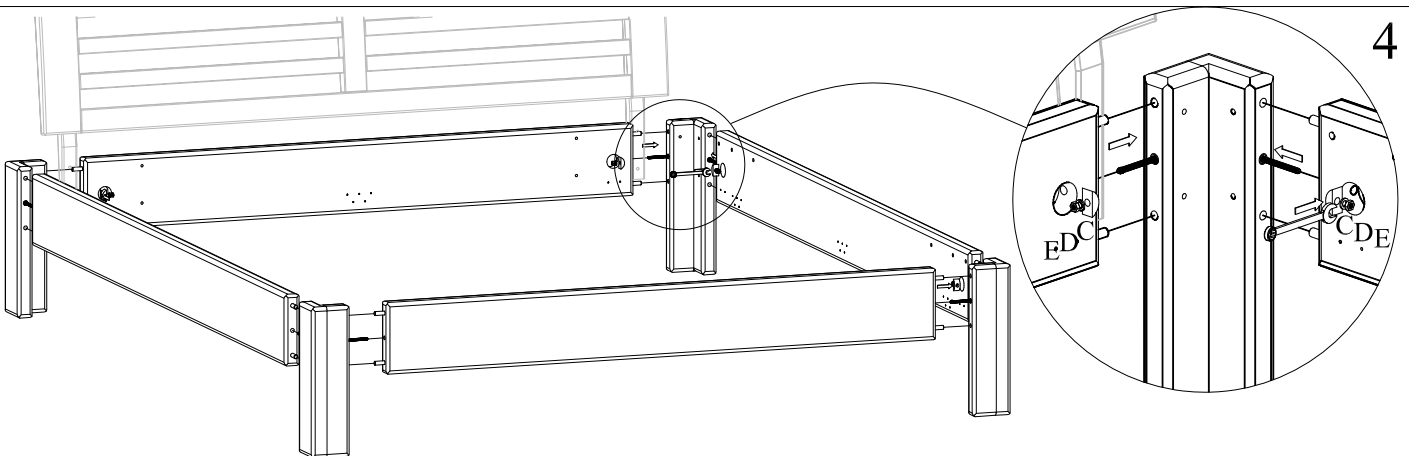
2



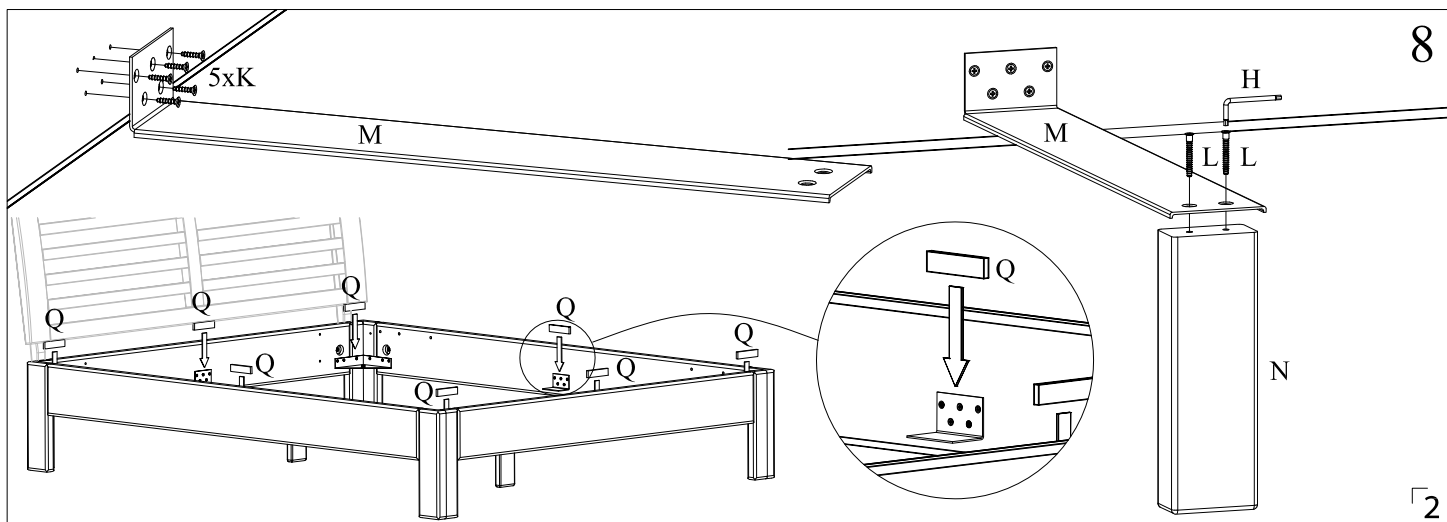
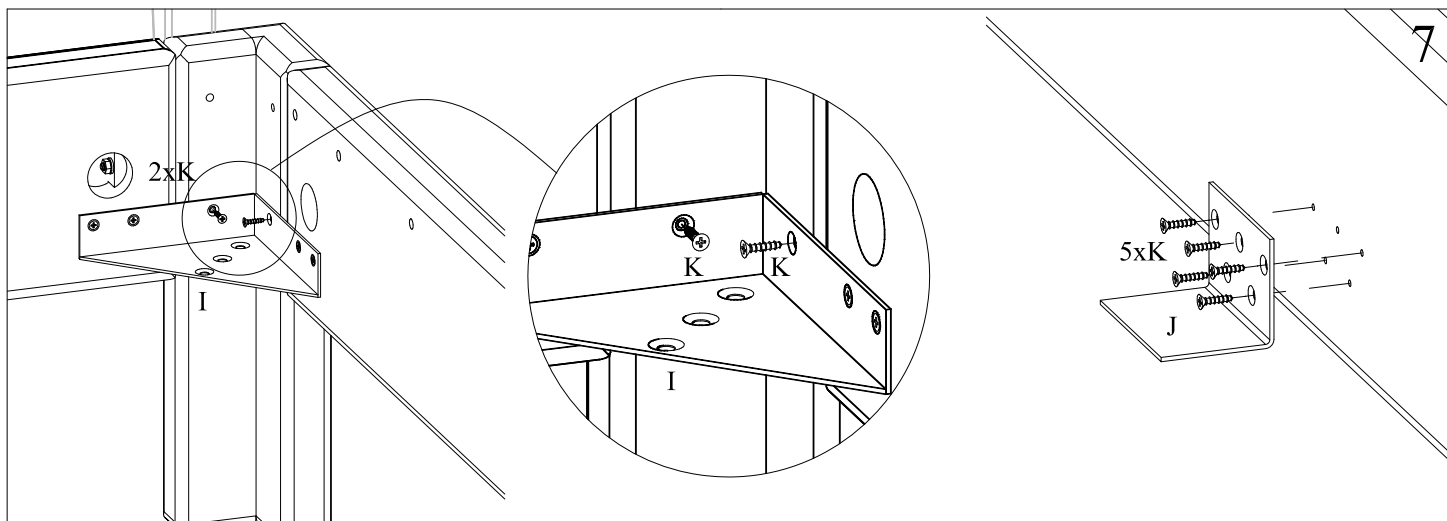
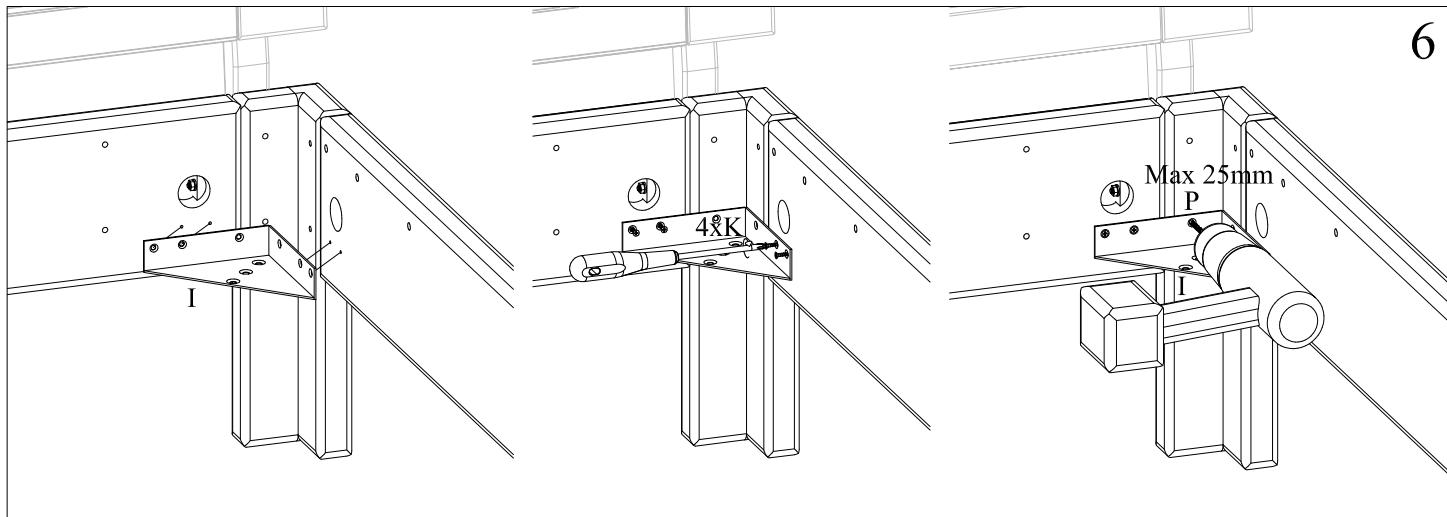
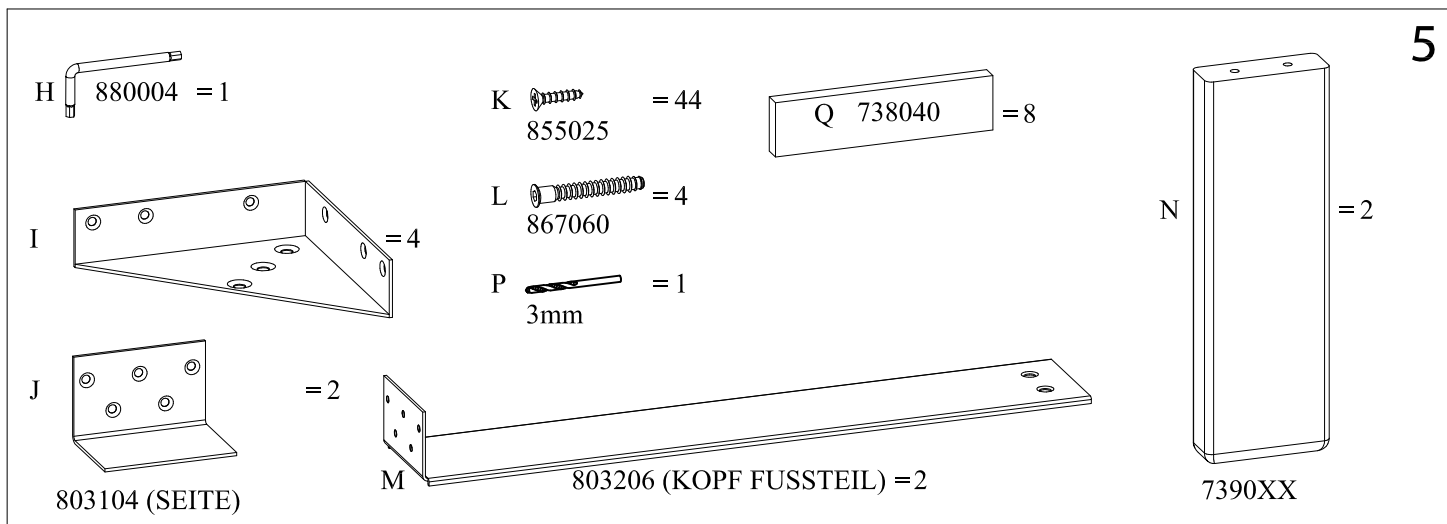
3



4



1



897118

# KOPFTEIL

C71xx/4-x

