



(DE) ACHTUNG!

Vor Beginn der Montagearbeiten lesen Sie bitte aufmerksam die Sicherheitshinweise!

(EN) WARNING!

Before assembling, please read carefully the safety instructions!

(NL) LET OP!

Lees de veiligheidsinstructies zorgvuldig door voordat u met de montage begint!

(FR) ATTENTION!

Avant le début des travaux de montage, prière de lire attentivement les consignes de sécurité

(IT) ATTENZIONE!

Prima di installare leggere attentamente l'avviso di sicurezza!

(ES) ATENCIÓN!

Antes de comenzar con los trabajos de montaje leer detenidamente los avisos de seguridad!

(PL) UWAGA!

Przed przystąpieniem do prac montażowych uważnie należy przeczytać wskazówki bezpieczeństwa!

(FI) HUOMIO!

Ennen asennustöiden aloittamista pyydämme Teitä lukemaan turvaohjeet huolellisesti!

(CZ) POZOR!

Než začnete provádět montážní práce, přečtěte si důkladně bezpečnostní pokyny!

(RU) ВНИМАНИЕ!

До начала монтажных работ внимательно прочтите эти указания по технике безопасности!

(GR) ΠΡΟΣΟΧΗ!

Πριν την διεξαγωγή της συναρμολόγησης διαβάστε προσεκτικά τις υποδείξεις ασφαλείας!

(RO) ATENȚIUNE!

A se citi cu atenție indicațiile privind siguranța, înainte de începerea montării!

(BG) ВНИМАНИЕ!

Преди да започнете работите по монтажа прочетете ВНИМАТЕЛНО упрѢВАНИЕТО За безопасност!

(TR) DİKKAT!

Montaja başlamadan önce güvenli talimatnamesini titizlikle okuyunuz!

(HU) FLGYELEM!

A szerelési munkák megkezdése előtt figyelmesen olvassa el a biztonsági útmutatásokat!

(SV) OBS!

Läs säkerhetsanvisningarna noga innan du börjar med monteringsarbetena!

(HR) POZOR!

Prije početka montaže molimo pozorno pročitajte sigurnosne naputke!

(SL) POZOR!

Prosim, da pred zacetkom montaze, zaradi varnosti preberete vas navodila, ki so prilozena!

(SK) POZOR!

Pred tým ako začnete robiť montážne práce, prečítajte si dôkladne bezpečnostné pokyny!

(PT) CUIDADO!

Antes de iniciar os trabalhos de montagem por favor leia atentamente os avisos de segurança!

(BA) POZOR!

Prije početka montaže molimo pažljivo pročitajte sigurnosne upute!

(LT) DĖMESIO!

Norėdami saugiai ir teisingai sumontuoti šviestuv vadovaukitės šia instrukcija!

(ET) HOIATUS!

Enne monteerimist lugege ohutusjuhised tähelepanelikult läbi!

(DA) OBS!

Læs sikkerhedsinformationen nøje, før du monterer produktet!

(NO) ADVARSEL!

Les sikkerhetsinformasjonen nøye før du monterer produktet!

(LV) UZMANĪBU!

Pirms montāžas uzmanīgi izlasiet drošības norādījumus!

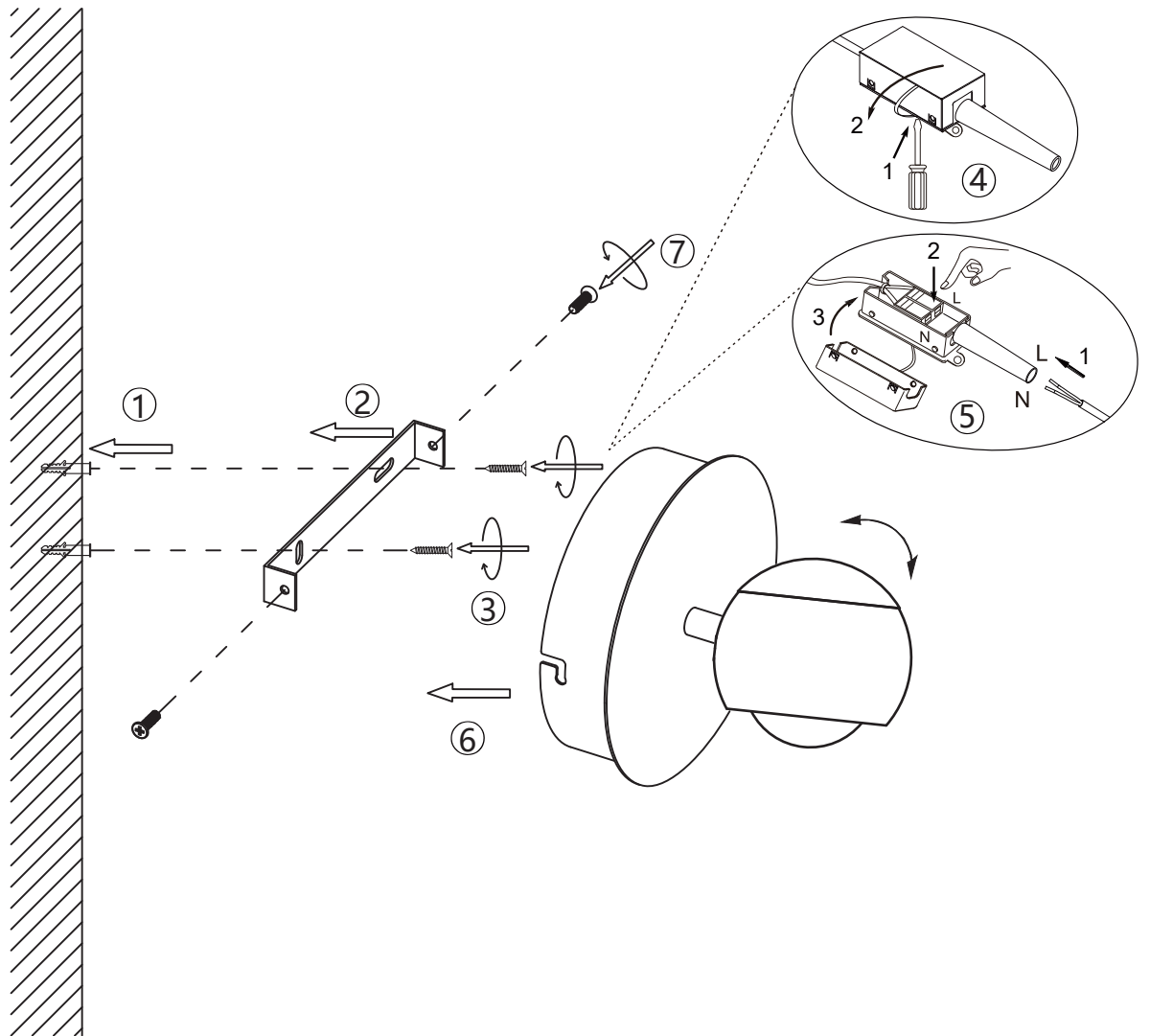
(SR) UPOZORENJE!

Prije početka montaže, pažljivo pročitajte sigurnosne upute!

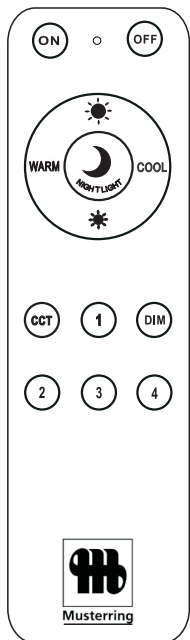
(UK) ПОПЕРЕДЖЕННЯ!

Перед розбиранням, будь ласка, уважно прочитайте інструкції з техніки безпеки!



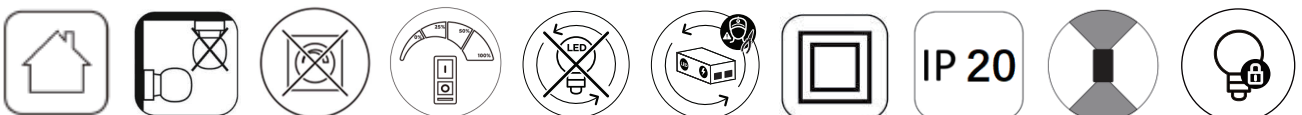
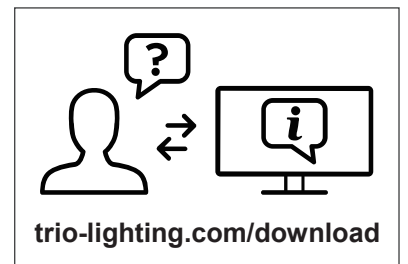
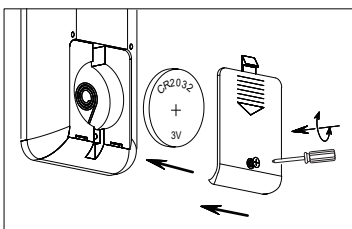


[Type: 93829RD]



230V~50Hz
1 x LED 5W

Frequency: 2,4GHz
Power < 100mW
Battery: 1 x CR2032, 3V



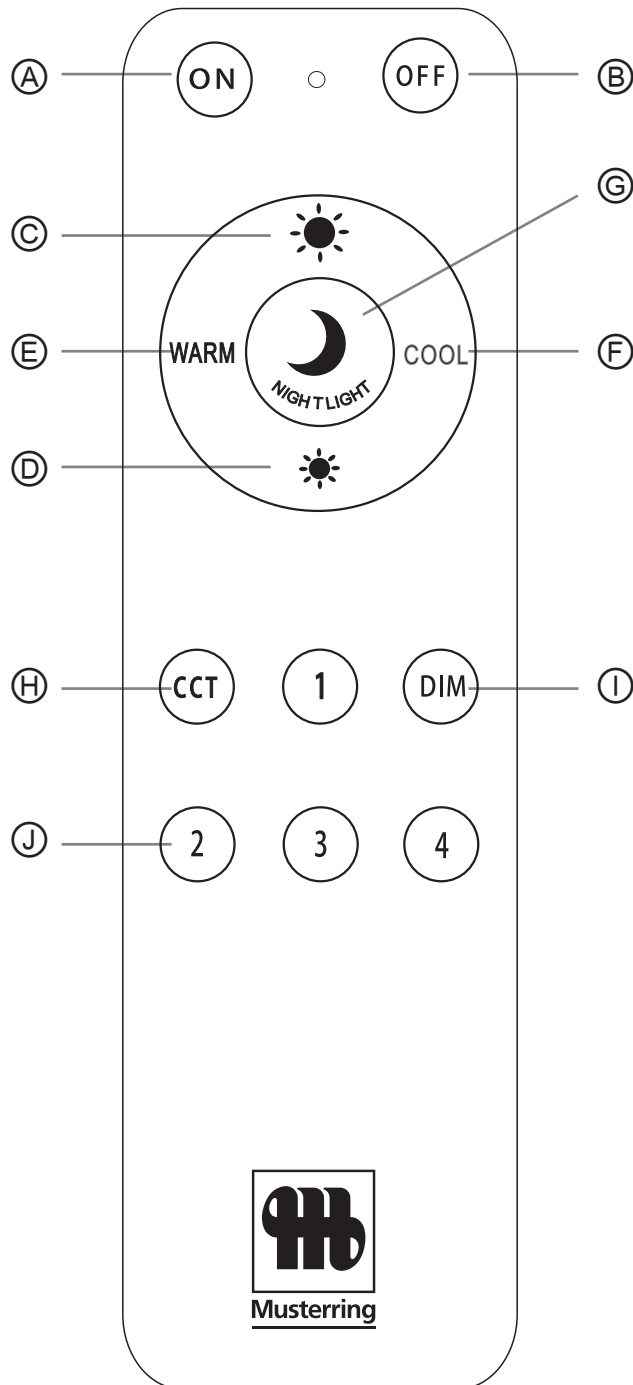


Musterring

| | |
|-----------|--|
| DE | Dieses Produkt enthält eine Lichtquelle(n) der Energieeffizienzklasse(n) F |
| EN | This product contains light source(s) of energy efficiency class(es) F |
| NL | Dit product bevat lichtbron(nen) van energiezuinigheid, klasse(n) F |
| FR | Ce produit contient une/des source(s) lumineuse(s) de classe(s) d'efficacité énergétique F |
| IT | Questo prodotto contiene fonte/i luminosa/e della/e classe/i di efficienza energetica F |
| ES | Este producto cuenta con fuente(s) luminosas de eficiencia energética de clase(s) F |
| PL | Produkt zawiera źródła światła o klasie(-ach) efektywności energetycznej F |
| FI | Tämä tuote sisältää valolähteitä, joiden energiatehokkuusluokka (tai luokat) on (ovat) F |
| CZ | Světelný zdroj/světelné zdroje tohoto produktu je/Jsou v energetické třídě/energetických třídách F |
| RU | Это изделие содержит источники света с классом энергопотребления F |
| GR | Αυτό το προϊόν περιέχει πηγές φωτός τάξης ενεργειακής απόδοσης F |
| RO | Acest produs conține sursă/surse de lumină cu clasă/clase de eficiență energetică F |
| BG | Този продукт съдържа светлинен(ни) източник(ци) с клас(ове) на енергийна ефективност F |
| TR | Bu üründe F enerji verimlilik sınıflarına ait ışık kaynakları bulunmaktadır |
| HU | Ez a termék F energiahatékonysági osztályba tartozó fényforrást tartalmaz |
| SV | Denna produkt innehåller ljuskällor i energieffektivitetsklass(er) F |
| HR | Ovaj proizvod ima izvor svjetla energetske učinkovitosti klase F |
| SL | Ta izdelek vsebuje svetlobne vire razredov energijske učinkovitosti F |
| SK | Toto zariadenie obsahuje svetelné zdroje triedy energetickej účinnosti F |
| PT | Este produto contém uma(s) fonte(s) de luz da(s) classe(s) de eficiência energética F |
| BA | Ovaj proizvod sadrži izvor(e) svjetlosti energetske efikasnosti klase(a) F |
| LT | Šiame gaminyje naudojamas šviesos šaltinis (-iai), priklausantis (-ys) energijos vartojimo efektyvumo klasei (-ėms) F |
| ET | See toode sisaldab F klassi(de) energiasäästlikkusega valgusallikat(id) |
| DA | Denne produkt indeholder lyskilde(r) af energimærkningsklassen(e) F |
| NO | Denne produktet inneholder lyskilde(r) til energieffektivitetsklassen(e) F |
| LV | Šis produkts satur enerģijas avota(-u) gaismas avotus(-us) F |
| SR | Ovaj proizvod sadrži izvor(e) svetlosti energetske efikasnosti klase(a) F |
| UK | Цей виріб містить джерела світла з класом енергоспоживання F |



Art.-Nr.: MR321601XX
MR32161132
MR32169132
MR344491XX
MR344411XX
MR244411XX



Type: 93829RD

FUNKTIONSBESCHREIBUNG OHNE FERNBEDIENUNG

Wird die Leuchte über den Hauptschalter/ Wandschalter eingeschaltet, stellt sich das zuletzt mit der Fernbedienung eingestellte Lichtszenario ein (Memory-Funktion).

Wird die Leuchte über die Fernbedienung ausgeschaltet und über den Hauptschalter/ Wandschalter wieder eingeschaltet, tritt durch schnelles Aus- und Einschalten mit dem Wandschalter die Dimm-Switch-Funktion bei wärmster Lichtfarbe in Kraft:

Helligkeit 100% 2300K · Helligkeit 50% 2300K · Helligkeit 25% 2300K

Fernbedienung einrichten

Mit den Gruppentasten ① 1 – 4 können Sie Leuchtengruppen erstellen. Auf jede Gruppentaste können bis zu 10 Leuchten angerlegt werden. So können Sie durch das Drücken einer Gruppen Taste einzelne Leuchten oder mehrere Leuchten gleichzeitig Ein- und Aus schalten, sowie das Licht dimmen und die Farbtemperatur einstellen.

Um die Fernbedienung mit der Leuchte zu verbinden, schalten Sie die Leuchte ein, gleichzeitig drücken Sie die von Ihnen ausgewählte Gruppentaste drei Sekunden. Wenn das Licht der Leuchte dreimal blinkt, war das Anlernen erfolgreich.

Anlernen löschen: Schalten Sie die Leuchte über den Wandschalter ein, drücken Sie die Gruppentaste der entsprechenden Leuchte fünfmal hintereinander, innerhalb von 3 Sekunden. Wenn das Licht der Leuchte sechsmal blinkt, war die Löschung erfolgreich.

Alle Leuchten mit der Fernbedienung (Art.-Nr. 93829RD) sind miteinander kombinierbar.

FUNKTIONSBESCHREIBUNG MIT FERNBEDIENUNG

Die Leuchte verfügt über eine Memory- Funktion über die Fernbedienung. Die letzte Lichteinstellung vor dem Ausschalten wird gespeichert und beim Anschalten wiedergegeben.

Bedienung der Fernbedienung

| | |
|--|--|
| Ⓐ Ein | Ⓞ Nachtlicht |
| Ⓑ Aus | Ⓢ Die Regulierung erfolgt stufenweise. Durch kurzes Drücken lassen sich die einzelnen Stufen ansteuern. |
| Ⓒ & Ⓣ Helligkeitsregler: Die Regulierung erfolgt stufenweise. Durch kurzes Drücken lassen sich die einzelnen Stufen ansteuern. Durch dauerhaftes Drücken der Taste wird das Maximum bzw. Minimum an Helligkeit erreicht. | 1. Schritt: 2300K / 2. Schritt: 3000K / 3. Schritt: 4000K |
| Ⓔ & ⓕ Lichtfarbe: Die Regulierung erfolgt stufenweise. Durch kurzes Drücken lassen sich die einzelnen Stufen ansteuern. Durch dauerhaftes Drücken der Taste wird die wärmste bzw. kälteste Farbeinstellung schneller erreicht. | ① Stufen dimmen von 2300K: Helligkeit 100% 2300K / Helligkeit 50% 2300K / Helligkeit 25% 2300K ② Mit den Tasten 1, 2, 3 und 4 können unabhängig voneinander mehrere Gruppen von Leuchten oder einzelne Leuchten gesteuert werden. |

Konformitätserklärung

Hiermit erklärt Trio Leuchten GmbH, Gut Nierhof 17, D-59757 Arnsberg, dass dieses Produkt der Richtlinie 2014/53/EU entspricht. Der vollständige Text der EU-Konformitätserklärung ist unter der folgenden Internetadresse verfügbar:

Zum Artikel MR321601xx finden Sie die Erklärung unter <https://files.trio-lighting.com/ce-conformity/MR32160132.pdf>

Zum Artikel MR32161132 finden Sie die Erklärung unter <https://files.trio-lighting.com/ce-conformity/MR32161132.pdf>

Zum Artikel MR32169132 finden Sie die Erklärung unter <https://files.trio-lighting.com/ce-conformity/MR32169132.pdf>

Zum Artikel MR344491xx finden Sie die Erklärung unter <https://files.trio-lighting.com/ce-conformity/MR34449132.pdf>

Zum Artikel MR344411xx finden Sie die Erklärung unter <https://files.trio-lighting.com/ce-conformity/MR34441132.pdf>

Zum Artikel MR244411xx finden Sie die Erklärung unter <https://files.trio-lighting.com/ce-conformity/MR24441132.pdf>

DESCRIPTION DES FONCTIONS SANS LA TELECOMMANDE

Si la lampe est allumée avec l'interrupteur principal/ l'interrupteur mural, c'est le Programme d'éclairage réglé en dernier avec la télécommande qui s'enclenche (effet memoire).

Si le luminaire est éteint à l'aide de la télécommande et rallumé à l'aide de l'interrupteur principal/ mural, la fonction dimm-switch entre en vigueur avec la couleur de lumière la plus chaude en éteignant et en allumant rapidement le luminaire à l'aide de l'interrupteur mural :

100% de luminosité 2300 K · 50% de luminosité 2300 K · 25% de luminosité 2300 K

Régler la télécommande

Les touches de groupe ① 1 à 4 permettent de créer des groupes de lampes. Jusqu'à 10 lampes peuvent être affectées à chaque bouton de groupe. En appuyant sur une touche de groupe, vous pouvez allumer et éteindre simultanément une ou plusieurs lampes, faire varier la lumière et régler la température de couleur.

Pour connecter la télécommande à la lampe, allumez la lampe et appuyez pendant trois secondes sur le bouton du groupe que vous avez sélectionné. Si la lumière du luminaire clignote trois fois, l'appairage a réussi.

Suppression de la fonction d'apprentissage : Allumez la lampe à l'aide de l'interrupteur mural, appuyez cinq fois de suite sur la touche de groupe de la lampe correspondante en l'espace de 3 secondes. Si le voyant de la lampe clignote six fois, la suppression a été effectuée avec succès.

Toutes les lampes équipées d'une télécommande (art. no. 93829RD) peuvent être combinées entre elles.

DESCRIPTION DES FONCTIONS AVEC LA TELECOMMANDE

La lampe a une fonction de mémoire via la télécommande. Le dernier réglage d'éclairage avant l'extinction est enregistré et lu lors de l'allumage.

Utilisation de la télécommande

| | |
|--|---|
| Ⓐ On | Ⓞ Veilleuse |
| Ⓑ Off | Ⓢ La régulation se fait par étapes. Les différents niveaux peuvent être activés en appuyant brièvement sur le bouton. |
| Ⓒ & Ⓣ Regulateur de luminosité : Ce réglage se fait par paliers. Les différents degrés se règlent par une légère pression sur la touche. En appuyant en continu sur la touche, on atteint la luminosité maximale ou minimale. | 1. Étape: 2300K / 2. Étape: 3000K / 3. Étape: 4000K |
| Ⓔ & ⓕ Couleur de la lumière : le réglage se fait par étapes. Une courte pression permet de passer d'un niveau à l'autre. En appuyant en permanence sur la touche, on atteint plus rapidement le réglage de la couleur la plus chaude ou la plus froide. | ① Paliers de gradation à partir de 2300 : 100% de luminosité 2300 K / 50% de luminosité 2300 K / 25% de luminosité 2300 K ② Les boutons 1, 2, 3 et 4 peuvent être utilisés pour contrôler plusieurs groupes de lampes ou des lampes individuelles indépendamment les unes des autres. |

Déclaration de conformité

La société Trio Leuchten GmbH, sise à Gut Nierhof 17, D-59757 Arnsberg, déclare par la présente que ce produit est conforme à la directive 2014/53/EU. Le texte intégral de la déclaration de conformité de l'UE est disponible à l'adresse suivante :

Aller à l'article MR321601xx voir l'explication ci-dessous <https://files.trio-lighting.com/ce-conformity/MR32160132.pdf>

Aller à l'article MR32161132 voir l'explication ci-dessous <https://files.trio-lighting.com/ce-conformity/MR32161132.pdf>

Aller à l'article MR32169132 voir l'explication ci-dessous <https://files.trio-lighting.com/ce-conformity/MR32169132.pdf>

Aller à l'article MR344491xx voir l'explication ci-dessous <https://files.trio-lighting.com/ce-conformity/MR34449132.pdf>

Aller à l'article MR344411xx voir l'explication ci-dessous <https://files.trio-lighting.com/ce-conformity/MR34441132.pdf>

Aller à l'article MR244411xx voir l'explication ci-dessous <https://files.trio-lighting.com/ce-conformity/MR24441132.pdf>

DE

DESCRIPTION OF HOW THE LIGHT WORKS WITHOUT THE REMOTE CONTROL UNIT

If the light is switched on via the main switch / wall switch, the unit provides the lighting scenario which was last set using the remote control unit (memory effect).

If the lamp is switched off using the remote control and switched on again using the main switch/ wall switch, the dimmer switch function comes into effect at the warmest light color by quickly switching it off and on again using the wall switch:

Brightness 100% 2300K · Brightness 50% 2300K · Brightness 25% 2300K

Set up remote control

You can use the group buttons ① 1 - 4 to create groups of lamps. Up to 10 lamps can be assigned to each group button. By pressing a group button, you can switch single lamps or several lamps on and off simultaneously, as well as dim the light and set the color temperature.

To connect the remote control to the lamp, switch the lamp on and press the group button you have selected for three seconds. If the light of the luminaire flashes three times, the pairing was successful.

Deleting the teach-in function: Switch on the lamp via the wall switch, press the group button of the corresponding lamp five times in succession within 3 seconds. If the light of the lamp flashes six times, the deletion was successful.

All lamps with the remote control (art. no. 93829RD) can be combined with each other.

DESCRIPTION OF HOW THE LIGHT WORKS WITH THE REMOTE CONTROL UNIT

The lamp has a memory function via the remote control. The last light setting before switching off is saved and played back when switching on.

Operation of the remote control

| | |
|--|---|
| Ⓐ On | Ⓞ Night light |
| Ⓑ Off | Ⓢ The adjustment takes place in stages. By pressing for a short period, it is possible to control the individual stages. |
| Ⓒ & Ⓣ Brightness regulator: The adjustment takes place in stages. By pressing for a short period, it is possible to control the individual stages. Pressing the button permanently results in the maximum or minimum brightness being reached. | 1. Step: 2300K / 2. Step: 3000K / 3. Step: 4000K |
| Ⓔ & ⓕ Light color: The regulation takes place in stages. The individual levels can be controlled by briefly pressing the button. The warmest or coldest color setting is reached more quickly by pressing the key continuously. | ① Dimming steps from 2300: Brightness 100% 2300K / Brightness 50% 2300K / Brightness 25% 2300K ② Buttons 1, 2, 3 and 4 can be used to control several groups of lamps or individual lamps independently of each other. |

Declaration of Conformity

Hereby, Trio Leuchten GmbH, Gut Nierhof 17, D-59757 Arnsberg, declares that this product is in compliance with Directive 2014/53/EU. The full text of the EU declaration of conformity is available at the following internet address:

Go to Article MR321601xx see the explanation below <https://files.trio-lighting.com/ce-conformity/MR32160132.pdf>

Go to Article MR32161132 see the explanation below <https://files.trio-lighting.com/ce-conformity/MR32161132.pdf>

Go to Article MR32169132 see the explanation below <https://files.trio-lighting.com/ce-conformity/MR32169132.pdf>

Go to Article MR344491xx see the explanation below <https://files.trio-lighting.com/ce-conformity/MR34449132.pdf>

Go to Article MR344411xx see the explanation below <https://files.trio-lighting.com/ce-conformity/MR34441132.pdf>

Go to Article MR244411xx see the explanation below <https://files.trio-lighting.com/ce-conformity/MR24441132.pdf>

FR

BESCHRIJVING VAN HOE DE LAMP WERKT ZONDER DE AFSTANDSBEDIENING

Als de lamp ingeschakeld wordt met de hoofdschakelaar/wandschakelaar, verstrekt de eenheid het verlichtingsszenario dat het laatst ingesteld werd met de afstandsbediening (geheugeneffect).

Als het licht wordt uitgeschakeld met de afstandsbediening en weer wordt ingeschakeld met de hoofdschakelaar/wandschakelaar, treedt de dimmerfunctie in werking op de warmste lichtkleur door het licht snel uit en aan te schakelen met de wandschakelaar:

Felheid 100% 2300K · Felheid 50% 2300K · Felheid 25% 2300K

Afstandsbediening instellen

Je kunt de groepsknoppen ① 1 - 4 gebruiken om groepen lampen te maken. Aan elke groepsknop kunnen maximaal 10 lampen worden toegevoegd. Door op een groepsknop te drukken, kun je afzonderlijke lampen of meerdere lampen tegelijk in- en uitschakelen, het licht dimmen en de kleurtemperatuur instellen.

Om de afstandsbediening aan de lamp te koppelen, schakel u de lamp in en drukt u drie seconden op de groepsknop die u hebt geselecteerd. Als het lampje van de lamp drie keer knippert, is het koppelen gelukt.

De teach-in functie verwijderen: Schakel de lamp in via de wandschakelaar, druk binnen 3 seconden vijf keer achter elkaar op de groepsknop van de betreffende lamp. Als het lampje van de lamp zes keer knippert, is de verwijdering geslaagd.

Alle lampen met de afstandsbediening (art. nr. 93829RD) kunnen met elkaar gecombineerd worden.

BESCHRIJVING VAN HOE DE LAMP WERKT MET DE AFSTANDSBEDIENING

De lamp heeft een geheugenfunctie via de afstandsbediening. De laatste lichtinstelling voor het uitschakelen wordt opgeslagen en bij het inschakelen afgespeeld.

Bediening van de afstandsbediening

| | |
|--|--|
| Ⓐ Aan | Ⓞ Nachtlamp |
| Ⓑ uit | Ⓢ De regeling vindt gefaseerd plaats. De afzonderlijke niveaus kunnen worden geactiveerd door kort op de knop te drukken. |
| Ⓒ & Ⓣ Helderheidsregelaar: de aanpassing verloopt in fases. Door kort te drukken, kunnen de individuele fases beheerd worden. Door permanent op de toets te drukken wordt de maximale of minimale helderheid bereikt. | 1. Stap: 2300K / 2. Stap: 3000K / 3. Stap: 4000K |
| Ⓔ & ⓕ Lichtkleur: De lichtkleur wordt trapsgewijs geregeld. De afzonderlijke niveaus kunnen worden bediend door kort op de knop te drukken. De warmste of koudste kleurinstelling wordt sneller bereikt door de toets continu in te drukken. | ① Dimstappen vanaf 2300: Felheid 100% 2300K / Felheid 50% 2300K / Felheid 25% 2300K ② Knoppen 1, 2, 3 en 4 kunnen worden gebruikt om verschillende groepen lampen of individuele lampen onafhankelijk van elkaar te bedienen. |

Verklaring van conformiteit

Trio Leuchten GmbH, Gut Nierhof 17, D-59757 Arnsberg verklaart hiermee dat het product voldoet aan de richtlijn 2014/53/EU. De volledige tekst van de Europese verklaring van conformiteit is beschikbaar op het volgende internetadres: .

Ga naar artikel MR321601xx zie de uitleg hieronder <https://files.trio-lighting.com/ce-conformity/MR32160132.pdf>

Ga naar artikel MR32161132 zie de uitleg hieronder <https://files.trio-lighting.com/ce-conformity/MR32161132.pdf>

Ga naar artikel MR32169132 zie de uitleg hieronder <https://files.trio-lighting.com/ce-conformity/MR32169132.pdf>

Ga naar artikel MR344491xx zie de uitleg hieronder <https://files.trio-lighting.com/ce-conformity/MR34449132.pdf>

Ga naar artikel MR344411xx zie de uitleg hieronder <https://files.trio-lighting.com/ce-conformity/MR34441132.pdf>

Ga naar artikel MR244411xx zie de uitleg hieronder <https://files.trio-lighting.com/ce-conformity/MR24441132.pdf>

EN

DESCRIZIONE DEL FUNZIONAMENTO SENZA TELECOMANDO

Se la lampada viene accesa attraverso l'interruttore generale/interruttore da parete, si regola lo scenario luminoso impostato per ultimo tramite il telecomando (effetto memoria).

Se si spegne la luce con il telecomando e la si riaccende con l'interruttore principale/interruttore a parete, la funzione dimmer entra in funzione con il colore della luce più caldo, spegnendo e riaccendendo rapidamente la luce con l'interruttore a parete:

Luminosità 100% 2300K · Luminosità 50% 2300K · Luminosità 25% 2300K

Configurazione del telecomando

Con i pulsanti di gruppo Ⓚ 1 - 4 è possibile creare gruppi di lampade. A ciascun pulsante di gruppo è possibile assegnare fino a 10 lampade. Premendo un pulsante di gruppo, è possibile accendere e spegnere contemporaneamente singole lampade o più lampade, nonché attenuare la luce e impostare la temperatura di colore.

Per collegare il telecomando alla lampada, accendere la lampada e premere per tre secondi il pulsante del gruppo selezionato. Se la luce dell'apparecchio lampeggia tre volte, l'accoppiamento è riuscito.

Eliminazione della funzione di autoapprendimento: Accendere la lampada tramite l'interruttore a parete, premere il pulsante di gruppo della lampada corrispondente cinque volte in successione entro 3 secondi. Se la luce della lampada lampeggia sei volte, la cancellazione è avvenuta con successo.

Tutte le lampade con telecomando (art. 93829RD) possono essere combinate tra loro.

DESCRIZIONE DEL FUNZIONAMENTO CON TELECOMANDO

La lampada ha una funzione di memoria tramite il telecomando. L'ultima impostazione della luce prima dello spegnimento viene salvata e riprodotta all'accensione

Uso del telecomando

Ⓐ On

Ⓑ Off

Ⓚ & Ⓛ Regolatore di luminosità: la regolazione avviene gradualmente. I singoli stadi possono essere attivati singolarmente tramite una breve pressione dei tasti. Mantenendo premuto a lungo il tasto, viene raggiunta la luminosità massima o minima.

Ⓜ & Ⓝ Colore della luce: il colore della luce viene regolato per gradi. I singoli livelli possono essere controllati premendo brevemente il pulsante. L'impostazione del colore più caldo o più freddo si raggiunge più rapidamente premendo continuamente il pulsante.

Dichiarazione di Conformità

Trio Leuchten GmbH. Gut Nierhof 17, D-59757 Arnsberg, dichiara che questo prodotto è conforme alla direttiva 2014/53/UE. Il testo integrale della dichiarazione di conformità UE è disponibile al seguente indirizzo Internet:

Vai all'art MR321601xx vedere la spiegazione di seguito https://files.trio-lighting.com/ce-conformity/MR32160132.pdf

Vai all'art MR32161132 vedere la spiegazione di seguito https://files.trio-lighting.com/ce-conformity/MR32161132.pdf

Vai all'art MR32169132 vedere la spiegazione di seguito https://files.trio-lighting.com/ce-conformity/MR32169132.pdf

OPIS DZIAŁANIA ŚWIATŁA BEZ PILOTA

Jeśli światło jest włączane przez wyłącznik główny / przełącznik ścienny, urządzenie zapewnia scenariusz oświetlenia, który został ostatnio ustawiony za pomocą pilota zdalnego sterowania (efekt pamięci).

Jeśli światło zostanie włączone za pomocą pilota zdalnego sterowania i ponownie włączone za pomocą głównego przełącznika/wyłącznika ściennego, funkcja ściemniacza zacznie działać przy najcieplejszej barwie światła, po szybkim wyłączeniu i włączeniu światła za pomocą przełącznika ściennego.

Jasność 100% - 2300K · Jasność 50% - 2300K · Jasność 25% - 2300K

Konfiguracja pilota

Za pomocą przycisków grup Ⓚ 1 - 4 można tworzyć grupy lamp. Do każdego przycisku grupy można przypisać do 10 lamp. Naciśnięcie przycisku grupy umożliwia włączenie i wyłączenie pojedynczych lamp lub kilku lamp jednocześnie, a także przyciemnianie światła i ustawianie temperatury barwowej.

Aby podłączyć pilota do lampy, włącz lampę i naciśnij wybrany przycisk grupy przez trzy sekundy. Jeśli kontrolka oprawy mignie trzy razy, parowanie powiodło się.

Usuwanie funkcji programowania: Włącz lampę za pomocą przełącznika ściennego, naciśnij przycisk grupy, odpowiedniej lampy pięć razy z rzędu w ciągu 3 sekund. Sześciokrotne mignięcie lampki oznacza, że usunięcie funkcji się powiodło.

Wszystkie lampy z pilotem zdalnego sterowania (nr art. 93829RD) można łączyć ze sobą.

OPIS DZIAŁANIA ŚWIATŁA Z PILOTEM

Lampa posiada funkcję pamięci za pomocą pilota. Ostatnie ustawienie światła przed wyłączeniem jest zapisywane i odtwarzane po włączeniu.

Działanie pilota

Ⓐ Wł.

Ⓑ Wyl.

Ⓚ & Ⓛ Regulator jasności: Regulacja jasności odbywa się etapowo. Naciskając przycisk przez krótki czas, można sterować poszczególnymi etapami. Naciśnięcie przycisku na stałe powoduje osiągnięcie maksymalnej lub minimalnej jasności.

Ⓜ & Ⓝ Barwa światła: Barwa światła regulowana jest etapowo. Poszczególnymi poziomami można sterować poprzez krótkie naciśnięcie przycisku. Najcieplejsz lub najzimniejsze ustawienie koloru osiąga się szybciej poprzez ciągle naciskanie przycisku.

Deklaracja zgodności

Trio Leuchten GmbH. Gut Nierhof 17, D-59757 Arnsberg, niniejszym poświadcza, że niniejszy produkt jest zgodny z dyrektywą nr 2014/53 / UE. Cały tekst deklaracji zgodności jest dostępny na stronie:

Przejdź do artykułu MR321601xx zobacz wyjaśnienie poniżej https://files.trio-lighting.com/ce-conformity/MR32160132.pdf

Przejdź do artykułu MR32161132 zobacz wyjaśnienie poniżej https://files.trio-lighting.com/ce-conformity/MR32161132.pdf

Przejdź do artykułu MR32169132 zobacz wyjaśnienie poniżej https://files.trio-lighting.com/ce-conformity/MR32169132.pdf

IT

DESCRIPCIÒN FUNCIONAL SIN MANDO A DISTANCIA

Si la luminaria se enciende por medio de un interruptor principal/interruptor de pared, se ajusta el último escenario de luz configurado con el mando a distancia (efecto memoria).

Si la luz se apaga con el mando a distancia y se vuelve a encender con el interruptor principal/de pared, la función de regulador de intensidad se activa en el color de luz más cálido apagando y encendiendo rápidamente la luz con el interruptor de pared:

Brillo 2300K 100% · Brillo 2300K 50% · Brillo 2300K 25%

configuración del mando a distancia

Puede utilizar los botones de grupo Ⓚ 1 - 4 para crear grupos de lámparas. Se pueden asignar hasta 10 lámparas a cada botón de grupo. Pulsando un botón de grupo, puedes encender y apagar una o varias lámparas simultáneamente, así como atenuar la luz y ajustar la temperatura de color.

Para conectar el mando a distancia a la luminaria, encienda la luminaria y pulse durante tres segundos el botón de grupo que haya seleccionado. Si la luz de la luminaria parpadea tres veces, el emparejamiento se ha realizado correctamente.

Eliminación de la función de aprendizaje Encienda la lámpara mediante el interruptor de pared, pulse el botón de grupo de la lámpara correspondiente cinco veces seguidas en un plazo de 3 segundos. Si la luz de la lámpara parpadea seis veces, la eliminación se ha realizado correctamente.

Todas las lámparas con mando a distancia (art. nº 93829RD) pueden combinarse entre sí.

DESCRIPCIÒN FUNCIONAL CON MANDO A DISTANCIA

La lámpara tiene una función de memoria a través del control remoto. El último ajuste de luz antes de apagarse se guarda y se reproduce al encender.

Manejo del mando a distancia

Ⓐ Encendido

Ⓑ Apagado

Ⓚ & Ⓛ Regulador de luminosidad: La regulación se efectúa mediante varios niveles. Pulsando brevemente, se ajustan los distintos niveles. Dejando pulsado el botón se alcanzan el máximo o el mfnimo de luminosidad.

Ⓜ & Ⓝ Color de la luz: el color de la luz se regula por etapas. Los niveles individuales pueden controlarse pulsando brevemente el botón. El ajuste de color más cálido o más frío se alcanza más rápidamente pulsando el botón de forma continua.

Declaración de conformidad

Trio Leuchten GmbH. Gut Nierhof 17, D-59757 Arnsberg, por la presente declara que este producto cumple con las disposiciones de la Directiva 2014/53/UE. El texto completo de la declaración de conformidad de la Unión Europea está disponible en la siguiente dirección de Internet:

Ir al artículo MR321601xx ver la explicación a continuación https://files.trio-lighting.com/ce-conformity/MR32160132.pdf

Ir al artículo MR32161132 ver la explicación a continuación https://files.trio-lighting.com/ce-conformity/MR32161132.pdf

Ir al artículo MR32169132 ver la explicación a continuación https://files.trio-lighting.com/ce-conformity/MR32169132.pdf

KUVAUS SIITÄ, MITEN VALAISIN TOIMII ILMAN KAUKOSÄÄDINTÄ

Jos valaisin on kytketty päälle pääkytkimestä / seinäkytkimestä, niin laite käyttää valaistusskenaariota, joka on viimeksi asetettu kaukosäätimestä (muistitoiminto).

Jos valo sammutetaan kaukosäätimellä ja kytketään uudelleen päälle pääkytkimellä/ seinäkytkimellä, himmenninkytkin-toiminto tulee voimaan lämpimimmällä valon värillä kytkemällä valo nopeasti pois päältä ja päälle seinäkytkimellä.

Kirkkaus 100% 2300K · Kirkkaus 50% 2300K · Kirkkaus 25% 2300K

Asenna kaukosäädin

Voit käyttää ryhmäpainikkeita Ⓚ 1 - 4 valaisinryhmien luomiseen. Kullekin ryhmäpainikkeelle voidaan määrittää enintään 10 valaisinta. Painamalla ryhmäpainiketta voit kytkä yksittäisiä lampuja tai useita lampuja päälle ja pois samanaikaisesti sekä himmentää valoa ja asettaa värilämpötilan.

Jos haluat liittää kaukosäätimen valaisimeen, kytke valaisin päälle ja paina valitsemaasi ryhmäpainiketta kolmen sekunnin ajan. Jos valaisimen valo vilkkuu kolme kertaa, pariilitos onnistui.

Opetustoiminnon poistaminen: Paina vastaavan valaisimen ryhmäpainiketta viisi kertaa peräkkäin 3 sekunnin kuluessa. Jos lampun valo vilkkuu kuusi kertaa, poisto onnistui.

Kaikki kaukosäätimellä (art.nro 93829RD) varustetut valaisimet voidaan yhdistää toisiinsa.

KUVAUS SIITÄ, MITEN VALAISIN TOIMII KAUKOSÄÄTIMEN KANSSA

Valaisimessa on muistitoiminto kaukosäätimen kautta. Viimeinen valoasetus ennen samuttamista tallennetaan ja toistetaan päälle kytkettäessä.

Kaukosäätimen käyttö

Ⓐ Päälle

Ⓑ Pois

Ⓚ & Ⓛ Kirkkauden säätö: Säätö tapahtuu vaiheittain. Painamalla lyhyen aikaa on mahdollista ohjata yksittäisiä vaiheita. Painamalla painiketta jatkuvasti aiheuttaa maksimi- tai minimikirkkauden saavuttamisen.

Ⓜ & Ⓝ Valon väri: Valon väriä säädetään vaiheittain. Yksittäisiä tasoja voidaan ohjata painamalla lyhyesti painiketta. Lämpimin tai kylmin väriasetus saavutetaan nopeammin painamalla painiketta jatkuvasti.

Vaatimustenmukaisuusvakuutus

Trio Leuchten GmbH. Gut Nierhof 17, D-59757 Arnsberg ilmoittaa täten, että tämä tuote noudattaa direktiivin 2014/53/EU vaatimuksia. Täydellinen EU-vaatimustenmukaisuuskuutksen teksti on saatavana osoitteessa

Siirry artikkeliin MR321601xx katso selitys alla https://files.trio-lighting.com/ce-conformity/MR32160132.pdf

Siirry artikkeliin MR32161132 katso selitys alla https://files.trio-lighting.com/ce-conformity/MR32161132.pdf

Siirry artikkeliin MR32169132 katso selitys alla https://files.trio-lighting.com/ce-conformity/MR32169132.pdf

ES

FI

POPIS TOHO, JAK SVĚTLO FUNGUJE BEZ JEDNOTKY DÁLKOVÉHO OVLÁDÁNÍ

Pokud je světlo zapnuto prostřednictvím hlavního vypínače / vypínače na zdi, jednotka zajistí ten scénář osvětlení, který byl prostřednictvím jednotky dálkového ovládání zadán naposledy (paměťový efekt).

Pokud je světlo vypnuto pomocí dálkového ovladače a znovu zapnuto pomocí hlavního vypínače/ nástěnného vypínače, funkce stmívače se aktivuje při nejteplejší barvě světla rychlým vypnutím a zapnutím světla pomocí nástěnného vypínače:

Jas 100% 2300K · Jas 50% 2300K · Jas 25% 2300K

Zřízení dálkového ovladače

Pomocí tlačítek skupin ^① 1 - 4 můžete vytvořit skupiny svítidel. Každému skupinovému tlačítku lze přiřadit až 10 svítidel. Stisknutím skupinového tlačítka můžete zapínat a vypínat jednotlivá svítidla nebo několik světelných zdrojů současně, stejně jako stmívat světlo a nastavovat teplotu barev.

Chcete-li dálkový ovladač připojit k lampě, zapněte lampu a stiskněte na tři sekundy tlačítko vybrané skupiny. Pokud světlo svítidla třikrát blikne, spárování a nastavení proběhlo úspěšně.

Odstranění funkce teach-in: Stiskněte pětkrát po sobě během 3 sekund skupinové tlačítko příslušného svítidla a zapněte svítidlo nástěnným vypínačem. Pokud kontrolka svítidla šestkrát blikne, vymazání proběhlo úspěšně.

Všechna svítidla s dálkovým ovládáním (č. výr. 93829RD) lze vzájemně kombinovat.

POPIS TOHO, JAK SVĚTLO FUNGUJE S JEDNOTKOU DÁLKOVÉHO OVLÁDÁNÍ

Lampa má paměťovou funkci pomocí dálkového ovladače. Poslední nastavení světla před vypnutím se uloží a přehraje při zapnutí.

Funkce dálkového ovladače

[Ⓐ] Zap

[Ⓑ] Vyp

[Ⓒ] & [Ⓓ] Regulator jasu: Nastavení probíhá v několika fázích. Jednotlivé fáze je možno ovládat krátkodobým stiskem. Trvalý stisk tlačítka vede k dosažení maximálního nebo minimálního jasu.

[Ⓔ] & [Ⓕ] Barva světla: Barva světla se reguluje postupně. Jednotlivé úrovně lze ovládat krátkým stisknutím tlačítka. Nejteplejšího nebo nejstudenějšího barevného nastavení dosáhnete rychleji, pokud tlačítko stisknete nepřetržitě.

Prohlášení o shodě

Společnost Trio Leuchten GmbH. Gut Nierhof 17, D-59757 Arnsberg, tímto prohlašuje, že tento produkt je v souladu se směrnici 2014/53/EU. Plné znění prohlášení EU o shodě je k dispozici na následující internetové adrese:

Přejít na článek MR3216101xx viz vysvětlení níže https://files.trio-lighting.com/ce-conformity/MR321610132.pdf

Přejít na článek MR32161132 viz vysvětlení níže https://files.trio-lighting.com/ce-conformity/MR32161132.pdf

Přejít na článek MR32169132 viz vysvětlení níže https://files.trio-lighting.com/ce-conformity/MR32169132.pdf

[Ⓒ] Noční světlo

[Ⓖ] Regulace probíhá po etapách. Jednotlivé úrovně lze aktivovat krátkým stisknutím tlačítka.

1. Krok: 2300K / 2. Krok: 3000K / 3. Krok: 4000K

[Ⓓ] Stmívání od 2300: Jas 100% 2300K / Jas 50% 2300K / Jas 25% 2300K

[Ⓓ] Tlačítky 1, 2, 3 a 4 lze nezávisle na sobě ovládat několik skupin svítlen nebo jednotlivých svítelen.

CZ

ОПИСАНИЕ РАБОТЫ СВЕТИЛЬНИКА БЕЗ ПУЛЬТА ДИСТАНЦИОННОГО УПРАВЛЕНИЯ

Если включение светильника производится с помощью главного / настенного выключателя, активируются настройки освещения, заданные в последний раз на пульте дистанционного управления («эффект памяти»).

Если выключить свет с помощью пульта дистанционного управления и снова включить его с помощью главного выключателя/настенного выключателя, то при быстром выключении и включении света с помощью настенного выключателя функция диммера перейдет в режим наиболее теплого цвета света:

Яркость 100% 2300K · Яркость 50% 2300K · Яркость 25% 2300K

Настройка пульта дистанционного управления

С помощью групповых кнопок [Ⓓ] 1 – 4 можно создавать группы ламп. Каждой групповой кнопке можно назначить до 10 ламп. Нажав групповую кнопку, вы можете одновременно включать и выключать одну или несколько ламп, а также регулировать яркость света и цветовую температуру.

Чтобы подключить пульт дистанционного управления к светильнику, включите светильник и нажмите выбранную групповую кнопку на три секунды. Если лампочка светильника мигнет три раза, значит, сопряжение прошло успешно.

Удаление функции обучения: Включите лампу с помощью настенного выключателя, нажмите групповую кнопку соответствующей лампы пять раз подряд в течение 3 секунд. Если лампа мигнет шесть раз, удаление прошло успешно.

Все лампы с пультом дистанционного управления (арт. 93829RD) можно комбинировать друг с другом.

ОПИСАНИЕ РАБОТЫ СВЕТИЛЬНИКА С ПУЛЬТОМ ДИСТАНЦИОННОГО УПРАВЛЕНИЯ

Лампа имеет функцию памяти через пульт дистанционного управления. Последняя настройка освещения перед выключением сохраняется и воспроизводится при включении.

Порядок работы с пультом дистанционного управления

[Ⓐ] On

[Ⓑ] Off

[Ⓒ] & [Ⓓ] Регулятор интенсивности освещения: В данном изделии реализована возможность ступенчатого регулирования. Кратковременное нажатие кнопки позволяет контролировать отдельные этапы процесса регулирования. Длительное нажатие оузанной кнопки позволяет установить максимальный или минимальный уровень освещенности.

[Ⓔ] & [Ⓕ] Цвет света: Цвет света регулируется поэтапно. Управление отдельными уровнями осуществляется кратковременным нажатием кнопки. Самая теплая или самая холодная

Заявление о соответствии

Компания Trio Leuchten GmbH. Gut Nierhof 17, D-59757 Arnsberg настоящим заявляет, что данный продукт соответствует Директиве EC 2014/53 / EU. Полный текст Декларации соответствия стандартам CE доступен по следующему интернет-адресу:

Перейти к статье MR3216101xx см. объяснение ниже https://files.trio-lighting.com/ce-conformity/MR321610132.pdf

Перейти к статье MR32161132 см. объяснение ниже https://files.trio-lighting.com/ce-conformity/MR32161132.pdf

Перейти к статье MR32169132 см. объяснение ниже https://files.trio-lighting.com/ce-conformity/MR32169132.pdf

Перейти к статье MR344491xx см. объяснение ниже https://files.trio-lighting.com/ce-conformity/MR34449132.pdf

Перейти к статье MR344411xx см. объяснение ниже https://files.trio-lighting.com/ce-conformity/MR34441132.pdf

Перейти к статье MR244411xx см. объяснение ниже https://files.trio-lighting.com/ce-conformity/MR24441132.pdf

ΠΕΡΙΓΡΑΦΗ ΤΟΥ ΤΡΟΠΟΥ ΛΕΙΤΟΥΡΓΙΑΣ ΤΟΥ ΦΩΤΙΣΤΙΚΟΥ ΣΩΜΑΤΟΣ ΧΩΡΙΣ ΤΗΝ ΜΟΝΑΔΑ ΑΠΟΜΑΚΡΥΣΜΕΝΟΥ ΕΛΕΓΧΟΥ

Εάν το φωτιστικό σώμα ενεργοποιείται μέσω του γενικού διακόπτη / επιτοίχιου διακόπτη, η μονάδα παρέχει το σενάριο φωτισμού που είχε οριστεί κατά την τελευταία χρήση της μονάδας απομακρυσμένου ελέγχου (λειτουργία μνήμης).

Εάν το φως ενεργοποιηθεί με το τηλεχειριστήριο και ενεργοποιηθεί ξανά με τον κεντρικό διακόπτη/ διακόπτη τοίχου, η λειτουργία του διακόπτη dimmer τίθεται σε λειτουργία στο θερμότερο χρώμα φωτός με τη γρήγορη απενεργοποίηση και ενεργοποίηση του φωτός με τον διακόπτη τοίχου:

Φωτεινότητα 100% 2300K · Φωτεινότητα 50% 2300K · Φωτεινότητα 25% 2300K

Ρύθμιση τηλεχειρισμού

Μπορείτε να χρησιμοποιήσετε τα κουμπιά ομάδας [Ⓓ] 1– 4 για να δημιουργήσετε ομάδες λαμπτήρων. Σε κάθε κουμπι ομάδα μπορούν να αντιστοιχιστούν έως και 10 λαμπτήρες. Πατώντας ένα κουμπι ομάδας, μπορείτε να ενεργοποιείτε και να απενεργοποιείτε ταυτόχρονα μεμονωμένους λαμπτήρες ή πολλούς λαμπτήρες, καθώς και να χαμηλώνετε το φως και να ρυθμίζετε τη θερμοκρασία χρώματος.

Για να συνδέσετε το τηλεχειριστήριο με τον λαμπτήρα, ανάψτε τον λαμπτήρα και πατήστε το κουμπι ομάδας που έχετε επιλέξει για τρία δευτερόλεπτα. Εάν η λυχνία του φωτιστικού αναβοβλίνει τρεις φορές, η αντιστοίχιση ήταν επιτυχής.

Διαγραφή της λειτουργίας διδασκαλίας: Ενεργοποιήστε τον λαμπτήρα μέσω του διακόπτη τοίχου, πατήστε το κουμπι ομάδας το αντίστοιχο λαμπτήρα πέντε φορές διαδοχικά εντός 3 δευτερολέπτων. Εάν η λυχνία του λαμπτήρα αναβοβλίνει έξι φορές, η διαγραφή ήταν επιτυχής.

Όλοι οι λαμπτήρες με το τηλεχειριστήριο (αρ. είδους 93829RD) μπορούν να συνδυαστούν μεταξύ τους.

ΠΕΡΙΓΡΑΦΗ ΤΟΥ ΤΡΟΠΟΥ ΛΕΙΤΟΥΡΓΙΑΣ ΤΟΥ ΦΩΤΙΣΤΙΚΟΥ ΣΩΜΑΤΟΣ ΜΕ ΤΗΝ ΜΟΝΑΔΑ ΑΠΟΜΑΚΡΥΣΜΕΝΟΥ ΕΛΕΓΧΟΥ

Η λάμπα διαθέτει λειτουργία μνήμης μέσω του τηλεχειριστηρίου. Η τελευταία ρύθμιση φωτός πριν της απενεργοποίηση αποθηκεύεται και αναπαράγεται κατά την ενεργοποίηση.

Λειτουργία του τηλεχειριστηρίου

[Ⓐ] Ενεργοποίηση

[Ⓑ] απενεργοποίηση

[Ⓒ] & [Ⓓ] Ρυθμιστής φωτεινότητας: Η ρύθμιση πραγματοποιείται σε στάδια. Με σύντομο πάτημα είναι δυνατός ο έλεγχος των επιμέρους σταδίων. Με παροτεταμένο πάτημα επιτυγχάνεται η μέγιστη ή η ελάχιστη δυνατή φωτεινότητα.

[Ⓔ] & [Ⓕ] Χρώμα φωτός: Το χρώμα του φωτός ρυθμίζεται σταδιακά. Τα επιμέρους επίπεδα μπορούν να ελεγχθούν με σύντομο πάτημα του κουμπιού. Η θερμότερη ή η ψυχρότερη ρύθμιση χρώματος επιτυγχάνεται ταχύτερα με συνεχές πάτημα του κουμπιού.

Δήλωση συμμόρφωσης

Με την παρούσα δήλωση η Trio Leuchten GmbH. Gut Nierhof 17, D-59757 Arnsberg δηλώνει, ότι αυτό το προϊόν συμμορφώνεται με την κατευθυντήρια οδηγία 2014/53/EE. Το πλήρες κείμενο της δήλωσης συμμόρφωσης EE είναι διαθέσιμο στον ακόλουθο δικτυακό τόπο:

Μεταβείτε στο άρθρο MR3216101xx δείτε την εξήγηση παρακάτω https://files.trio-lighting.com/ce-conformity/MR321610132.pdf

Μεταβείτε στο άρθρο MR32161132 δείτε την εξήγηση παρακάτω https://files.trio-lighting.com/ce-conformity/MR32161132.pdf

Μεταβείτε στο άρθρο MR32169132 δείτε την εξήγηση παρακάτω https://files.trio-lighting.com/ce-conformity/MR32169132.pdf

[Ⓒ] Νυχτερινός φωτισμός

[Ⓖ] Η ρύθμιση γίνεται σταδιακά. Τα επιμέρους επίπεδα μπορούν να ενεργοποιηθούν πατώντας σπιγμιαία το κουμπι.

1. Βήμα: 2300K / 2. Βήμα: 3000K / 3. Βήμα: 4000K

[Ⓓ] Βήματα εξσθένισης από 2300: Φωτεινότητα 100% 2300K / Φωτεινότητα 50% 2300K / Φωτεινότητα 25% 2300K

[Ⓓ] Τα κουμπιά 1, 2, 3 και 4 μπορούν να χρησιμοποιηθούν για τον έλεγχο πολλών ομάδων λαμπτήρων ή μεμονωμένων λαμπτήρων ανεξάρτητα ο ένας από τον άλλο.

RU

RO

DESCRIEREA MODULUI ÎN CARE FUNCȚIONEAZĂ LAMPA FĂRĂ UNITATEA DE CONTROL LA DISTANȚĂ

Dacă lumina este aprinsă de la întrerupătorul principal/de perete, unitatea va furniza secvența de iluminare care a fost setată la ultima folosire a telecomenzii (efect de memorare).

Dacă lumina este stinsă cu ajutorul telecomenzii și aprinsă din nou cu ajutorul întrerupătorului principal/ întrerupătorului de perete, funcția de reglare a intensității luminoase intră în vigoare la cea mai caldă culoare a luminii prin oprirea și aprinderea rapidă a luminii cu ajutorul întrerupătorului de perete:

Luminozitate de 2300 K la 100% · Luminozitate de 2300 K la 50% · Luminozitate de 2300 K la 25%

Setarea telecomenzii

Puteți utiliza butoanele de grupare [Ⓓ] 1– 4 pentru a crea grupuri de lămpi. La fiecare buton de grup pot fi alocate până la 10 lămpi. Prin apăsarea unui buton de grup, puteți să aprindeți și să stingeți simultan o singură lampă sau mai multe lămpi, precum și să atenuați lumina și să setați temperatura de culoare.

Pentru a conecta telecomanda la lampă, aprindeți lampa și apăsați timp de trei secunde butonul de grup pe care l-ați selectat. Dacă lumina lămpii clipește de trei ori, împerecherea a avut succes.

Ștergerea funcției de învățare: Porniți lampa prin intermediul întrerupătorului de perete, apăsați butonul de grup al lămpii corespunzătoare de cinci ori la rând în decurs de 3 secunde. Dacă lumina lămpii clipește de șase ori, ștergerea a fost efectuată cu succes.

Toate lămpile cu telecomandă (nr. art. 93829RD) pot fi combinate între ele.

DESCRIEREA MODULUI ÎN CARE FUNCȚIONEAZĂ LAMPA CU UNITATEA DE CONTROL LA DISTANȚĂ (TELECOMANDĂ)

Lampa are o funcție de memorie prin intermediul telecomenzii. Ultima setare de lumină înainte de oprire este salvată și redată la pornire

Utilizarea telecomenzii

[Ⓐ] Pornit

[Ⓑ] Oprit

[Ⓒ] & [Ⓓ] Regulator de luminozitate: Ajustarea se efectuează în etape. Apăsând pentru un timp scurt, aveți posibilitatea să controlați etapele, individual. Apăsând butonul continuu, se obține luminozitate maximă sau minimă.

[Ⓔ] & [Ⓕ] Culoarea luminii: Culoarea luminii este reglată în etape. Nivelurile individuale pot fi controlate prin apăsarea scurtă a butonului. Cea mai caldă sau cea mai rece setare a culorii este atinsă mai rapid prin apăsarea continuă a butonului.

Certificat de conformitate

Trio Leuchten GmbH. Gut Nierhof 17, D-59757 Arnsberg, declară prin prezenta că acest produs este în conformitate cu Directiva 2014/53/UE. Textul integral al declarației de conformitate UE este disponibil la următoarea adresă de internet:

Accesați articolul MR3216101xx vezi explicatia de mai jos https://files.trio-lighting.com/ce-conformity/MR321610132.pdf

Accesați articolul MR32161132 vezi explicatia de mai jos https://files.trio-lighting.com/ce-conformity/MR32161132.pdf

Accesați articolul MR244411xx vezi explicatia de mai jos https://files.trio-lighting.com/ce-conformity/MR24441132.pdf

[Ⓒ] Lumină de noapte

[Ⓖ] Reglementarea se desfășoară în etape. Nivelurile individuale pot fi activate prin apăsarea scurtă a butonului.

1. Pasul: 2300K / 2. Pasul: 3000K / 3. Pasul: 4000K

[Ⓓ] Trepte de atenuare de la 2300: Luminozitate de 2300 K la 100% / Luminozitate de 2300 K la 50% / Luminozitate de 2300 K la 25%

[Ⓓ] Butoanele 1, 2, 3 și 4 pot fi utilizate pentru a controla mai multe grupuri de lămpi sau lămpi individuale, independent unele de altele.

ОПИСАНИЕ КАК РАБОТИ ОСВЕТЛЕНИЕТО БЕЗ ДИСТАНЦИОННОТО УПРАВЛЕНИЕ

Ако се включи чрез главния/стенния ключ, осветителният прибор изпълнява режима на осветление на който последно е настроен от дистанционното управление (ефект на запаметяване).

Ако светлината се изключи с помощта на дистанционното управление и се включи отново с помощта на главния ключ/стенния ключ, функцията за димиране влиза в сила при най-топлия цвят на светлината чрез бързо изключване и включване на светлината с помощта на стенния ключ:

Яркост 100% 2300K · Яркост 50% 2300K · Яркост 25% 2300K

Настройка на дистанционното управление

Можете да използвате бутоните за групиране Ⓚ 1 - 4, за да създадете групи от лампи. На всеки групов бутон могат да бъдат зададени до 10 лампи. С натискането на групов бутон можете да включвате и изключвате едновременно отделни лампи или няколко лампи, както и да намалявате светлината и да задавате цветната температура.

За да свържете дистанционното управление с лампата, включете лампата и натиснете избрания групов бутон за три секунди. Ако светлината на осветителното тяло мига три пъти, съдояването е успешно.

Изтриване на функцията teach-in: Включете лампата чрез стенния ключ, натиснете груповия бутон на съответната лампа пет пъти последователно в рамките на 3 секунди. Ако светлината на лампата мига шест пъти, изтриването е успешно.

Всички лампи с дистанционно управление (арт. № 93829RD) могат да се комбинират помежду си.

ОПИСАНИЕ КАК РАБОТИ ОСВЕТЛЕНИЕТО С ДИСТАНЦИОННОТО УПРАВЛЕНИЕ

Лампата има функция за запаметяване чрез дистанционно управление. Последната настройка на светлината преди изключване се запазва и се възпроизвежда при включване.

Работа с дистанционното управление

Ⓐ Включване

Ⓑ Изключване

Ⓒ & Ⓚ Регулатор на яркостта: Регулирането се извършва на етапи. Посредством натискане за кратко, могат да се контролират отделните етапи. Продължителното натискане на бутона води до достигане на максималната или минималната яркост.

Ⓔ & Ⓕ Цвят на светлината: Цветът на светлината се регулира поетапно. Отделните нива могат да се управляват чрез кратко натискане на бутона. Най-топлата или най-студената цветова настройка се постига по-бързо чрез продължително натискане на бутона.

Декларация за съответствие

С настоящото, Trio Leuchten GmbH, Gut Nierhof 17, D-59757 Arnsberg, декларира, че този продукт е в съответствие с Директива 2014/53/ЕС. Пълният текст на ЕС декларацията за съответствие е на достъпен на адрес:

Отидете на Статия MR321601xx вижте обяснението по-долу https://files.trio-lighting.com/ce-conformity/MR32160132.pdf

Отидете на Статия MR32161132 вижте обяснението по-долу https://files.trio-lighting.com/ce-conformity/MR32161132.pdf

Отидете на Статия MR32169132 вижте обяснението по-долу https://files.trio-lighting.com/ce-conformity/MR32169132.pdf

А ЛАМПАТЕСТ ТÁVVEZÉRLŐ NÉLKŰLI HASZNÁLATÁNAK BEMUTATÁSA

A f6~/fali kapcsolólóról való bekapcsolás esetén a lámpatest abban a világítási módban kezd működni, amelyet a távvezérlő segítségével utoljára beállított (memória hatás).

Ha a világitást a távirányítóval kikapcsolja, majd a főkapcsolóval/fali kapcsolóval újra bekapcsolja, a fényerőszabályozó funkció a legmelegebb fényszínnél lép működésbe, ha a világitást a fali kapcsolóval gyorsan ki- és bekapcsolja:

100% fényerősségen 2730K · 50% fényerősségen 2300K · 25% fényerősségen 2300K

А távvezérlő beállítása

Az 1-4 csoportgombok Ⓚ segítségével lámpacsoportokat hozhat létre. Egy-egy csoportgombhoz legfeljebb 10 lámpa rendelhető. Egy csoportgomb megnyomásával egyszerre kapcsolhat be és ki egyetlen lámpát vagy több lámpát, valamint tempóhatja a fényt és beállíthatja a színhőmérsékletet.

A távirányító lámpához való csatlakoztatásához kapcsolja be a lámpát, és három másodpercig nyomja meg a kiválasztott csoportgombot. Ha a lámpatest fénye háromszor villog, a párosítás sikeres volt.

A betanítási funkció törlése: Kapcsolja be a lámpát a fali kapcsolón keresztül, nyomja meg a megfelelő lámpa csoportos gombját ötször egymás után 3 másodpercen belül. Ha a lámpa fénye hatszor villog, a törlés sikeres volt.

A távirányítóval (cikkszám: 93829RD) ellátott lámpák egymással kombinálhatók.

А ЛАМПАТЕСТ ТÁVVEZÉRŐVEL VALÓ HASZNÁLATÁNAK BEMUTATÁSA

A lámpa memória funkcióval rendelkezik a távirányítón keresztül. A kikapcsolás előtti utolsó fénybeállítás mentésre kerül, és bekapcsoláskor lejátszható.

А távvezérlő használata

Ⓐ Lejátszás

Ⓑ Szűnet

Ⓒ & Ⓚ A fényerő szabályozása: A beállítás lépésekben történik. Rövid gombnyomással lehetőség van az egyes fokozatok vezérlésére. A gomb nyomva tartása lehetővé teszi a maximális vagy minimális fényerő elérését.

Ⓔ & Ⓕ Fényszín: A fény színe fokozatosan szabályozható. Az egyes szintek a gomb rövid megnyomásával vezérelhetők. A legmelegebb vagy leghidegebb színbeállítás gyorsabban elérhető a gomb folyamatos nyomva tartásával.

Megfelelőégi nyilatkozat

A Trio Leuchten GmbH, Gut Nierhof 17, D-59757 Arnsberg ezennel kijelenti, hogy ez a termék eleget tesz a 2014/53/EU irányelv előírásainak. Az EU-megfelelőégi nyilatkozat teljes szövege a következő webhelyen érhető el:

Угрás a cikkre MR321601xx lásd az alábbi magyarázatot https://files.trio-lighting.com/ce-conformity/MR32160132.pdf

Угрás a cikkre MR32161132 lásd az alábbi magyarázatot https://files.trio-lighting.com/ce-conformity/MR32161132.pdf

Угрás a cikkre MR32169132 lásd az alábbi magyarázatot https://files.trio-lighting.com/ce-conformity/MR32169132.pdf

BG

İŞİĞİN UZAKTAN KUMANDA ÜNİTESİ OLMADAN NASIL ÇALIŞTIĞININ AÇIKLAMASI

İşik, ana şalter / duvar şalteri üzerinden açılırsa ünite, uzaktan kumanda kullanılarak en son ayarlanan aydınlatma durumunu sunar (bellek etkisi).

İşik uzaktan kumanda kullanılarak kapatılır ve ana şalter/duvar şalteri kullanılarak tekrar açılırsa, işiğün duvar şalteri kullanılarak hızlı bir şekilde kapatılıp açılmasıyla dimmer şalter fonksiyonu en sıcak ışık renginde devreye girer:

Parlaklık%100 2300K · Parlaklık%50 2300K · Parlaklık%25 2300K

Uzaktan kumandayı ayarlama

Lamba grupları oluşturmak için grup düğmelerini Ⓚ 1 - 4 kullanabilirsiniz. Her bir grup düğmesine en fazla 10 lamba atanabilir. Bir grup düğmesine basarak, tek bir lambayı veya birkaç lambayı aynı anda açıp kapatabilir, ayrıca işiği kısıabilir ve renk sıcaklığını ayarlayabilirsiniz.

Uzaktan kumandayı lambaya bağlamak için lambayı açın ve seçtiğiniz grup düğmesine üç saniye boyunca basın. Armatürün işiği üç kez yanıp sönerse, eşleştirme başarılı olmuştur.

Öğretme fonksiyonunu silme: Lambayı duvar şalteri üzerinden açın, ilgili lambanın grup düğmesine 3 saniye içinde art arda beş kez basın. Lambanın işiği altı kez yanıp sönerse, silme işlemi başarılı olmuş demektir.

Uzaktan kumandalı tüm lambalar (art. no. 93829RD) birbirleriyle kombine edilebilir.

İŞİĞİN UZAKTAN KUMANDA ÜNİTESİYLE NASIL ÇALIŞTIĞININ AÇIKLAMASI

Lambanın uzaktan kumanda yoluyla bir hafıza işlevi vardır. Kapatmadan önceki son ışık ayarı, açılırları kaydedilir ve oynatılır.

Uzaktan kumandanın çalışması

Ⓐ Aç

Ⓑ Kapat

Ⓒ & Ⓚ Parlaklık düzenleyici: Ayar, kademeli olarak yapılır. Kısa bir süre için basarak, bireysel aşamaları kontrol etmek mümkündür. Düğmeye sürekli olarak basılması, maksimum veya minimum parlaklığa ulaşılmasıyla sonuçlanır.

Ⓔ & Ⓕ Işık rengi: Işık rengi aşamalı olarak düzenlenir. Müferit seviyeler düğmeye kısaca basılarak kontrol edilebilir. Düğmeye sürekli basarak en sıcak veya en soğuk renk ayarına daha hızlı ulaşılır.

Uygunluk Taahhütnamesi

Trio Leuchten GmbH, Gut Nierhof 17, D-59757 Arnsberg, bu ürünün 2014/53/EU Yönergesine uygun olduğunu beyan eder. AB uygunluk beyanının tam metni aşağıdaki internet adresinde mevcuttur:

Makaleye Git MR321601xx aşağıdaki açıklamaya bakın https://files.trio-lighting.com/ce-conformity/MR32160132.pdf

Makaleye Git MR32161132 aşağıdaki açıklamaya bakın https://files.trio-lighting.com/ce-conformity/MR32161132.pdf

Makaleye Git MR32169132 aşağıdaki açıklamaya bakın https://files.trio-lighting.com/ce-conformity/MR32169132.pdf

Ⓒ Gece lambası

Ⓕ Düzenleme aşamalı olarak gerçekleşir. Tek tek seviyeler, düğmeye kısaca basılarak etkinleştirilebilir.

1. Aşama: 2300K / 2. Aşama: 3000K / 3. Aşama: 4000K

Ⓚ 2300'den itibaren karartma adımları: Parlaklık%100 2300K / Parlaklık%50 2300K / Parlaklık%25 2300K

Ⓚ Düğme 1, 2, 3 ve 4, birkaç lamba grubunu veya tek tek lambaları birbirinden bağımsız olarak kontrol etmek için kullanılabilir.

BESKRIVNING AV HUR LAMPAN FUNGERAR UTAN FJÄRRKONTROLLEN

Om ljuset tänds genom huvud-/väggströmbrytaren kommer fjärrkontrollens senaste inställning ställas in (minnesfunktion).

Om ljuset släcks med fjärrkontrollen och tänds igen med huvudströmbrytaren/väggströmbrytaren, aktiveras dimmerfunktionen med den varmaste ljusfärgen genom att ljuset snabbt släcks och tänds med väggströmbrytaren:

Ljusstyrka 100% 2300K · Ljusstyrka 50% 2300K · Ljusstyrka 25% 2300K

Inställning av fjärrkontrollen

Du kan använda gruppknapparna Ⓚ 1 - 4 för att skapa grupper av lampor. Upp till 10 lampor kan kopplas till varje gruppknapp. Genom att trycka på en gruppknapp kan du tända och släcka enskilda lampor eller flera lampor samtidigt, samt dimma ljuset och ställa in färgtemperaturen.

För att ansluta fjärrkontrollen till lampan, tänd lampan och tryck på den valda gruppknappen i tre sekunder. Om armatürens lampa blinkar tre gånger har parkopplingen lyckats.

Radering av teach-in-funktionen: Slå på lampan via väggbrytaren, tryck på gruppknappen på motsvarande lampa fem gånger i följd inom 3 sekunder. Om lampan blinkar sex gånger har borttagningen lyckats.

Alla lampor med fjärrkontroll (art.nr. 93829RD) kan kombineras med varandra.

BESKRIVNING AV HUR LAMPAN FUNGERAR MED FJÄRRKONTROLLEN

Lampan har en minnesfunktion via fjärrkontrollen. Den senaste ljusinställningen före avstängning sparas och spelas upp vid påslagning.

Hur du använder fjärrkontrollen

Ⓐ På

Ⓑ Av

Ⓒ & Ⓚ Reglering av ljusstyrka: Justeringen görs i steg. Genom att trycka in under en kort stund, är det möjligt att kontrollera de individuella stegen. Trycks knappen in permanent resulterar det i ximal eller minimal ljusstyrka.

Ⓔ & Ⓕ Ljüsfärg: Ljüsfärgen regleras stegvis. De enskilda nivåerna kan styras genom att trycka kort på knappen. Den varmaste eller kallaste färginställningen uppnås snabbare om du trycker på knappen kontinuerligt.

Deklaration om överensstämmelse

Trio Leuchten GmbH, Gut Nierhof 17, D-59757 Arnsberg, Tyskland, förklarar härmed att denna produkt överensstämmer med direktiv 2014/53/EU. Den fullständiga texten i EU-deklarationen om överensstämmelse finns på följande internetadress:

Gå till artikel MR321601xx se förklaringen nedan https://files.trio-lighting.com/ce-conformity/MR32160132.pdf

Gå till artikel MR32161132 se förklaringen nedan https://files.trio-lighting.com/ce-conformity/MR32161132.pdf

Gå till artikel MR32169132 se förklaringen nedan https://files.trio-lighting.com/ce-conformity/MR32169132.pdf

Ⓒ Nattbelysning

Ⓕ Regleringen sker i etapper. De enskilda nivåerna kan aktiveras genom att kort trycka på knappen.

1. Steg: 2300K / 2. Steg: 3000K / 3. Steg: 4000K

Ⓚ Dimringssteg från 2300: Ljusstyrka 100% 2300K / Ljusstyrka 50% 2300K / Ljusstyrka 25% 2300K

Ⓚ Knapparna 1, 2, 3 och 4 kan användas för att styra flera grupper av lampor eller enskilda lampor oberoende av varandra.

TR

SE

OPIS RADA SVJETILJKE BEZ DALJINSKOG UPRAVLJAČA

Ako se svjetiljka uključí preko glavne sklopke / zidne sklopke, uređaj izvršava scenarij rasvjete koji je zadnji put podešen s pomoću daljinskog upravljača (efekt memorije).

Ako se svjetiljka isključi daljinskim upravljačem i ponovno uključí putem glavnog prekidača/ zidnog prekidača, funkcija prekidača za prigušivanje stupa na snagu pri najtoplijoj boji svjetla brzim gašenjem i uključivanjem zidnim prekidačem:

Svjetlina 100% 2300K · Svjetlina 50% 2300K · Svjetlina 25% 2300K

Namještanje daljinskog upravljača

Možete koristiti grupne gumbе 1 - 4 za stvaranje grupa svjetiljki. Svakoj tipki grupe može se dodijeliti do 10 lampica. Pritiskom na grupnu tipku možete istovremeno paliti i gasiti jednu lampu ili nekoliko lampi, kao i prigušiti svjetlo i postaviti temperaturu boje.

Za spajanje daljinskog upravljača na lampu, uključite lampu i pritisnite tipku grupe koju ste odabrali tri sekunde. Ako svjetlo rasvjetnog tijela zatreperi tri puta, uparivanje je bilo uspješno.

Brisanje teach-in funkcije: Uključite svjetiljku preko zidnog prekidača, pritisnite grupni gumb odgovarajuće svjetiljke pet puta uzastopce unutar 3 sekunde. Ako svjetlo lampice zatreperi šest puta, brisanje je bilo uspješno.

Sve svjetiljke s daljinskim upravljačem (art. br. 93829RD) mogu se međusobno kombinirati.

OPIS RADA SVJETILJKE S DALJINSKIM UPRAVLJAČEM

Svjetiljka ima funkciju memorije putem daljinskog upravljača. Posljednja postavka svjetla prije isključivanja sprema se i reproducira prilikom uključivanja.

Rad daljinskog upravljača

A Uključi

B Isključi

C & **D** Regulator svjetline: Podešavanje se odvija u stadijima. Kratkim pritiskom moguće se upravljati pojedinačnim stadijima. Trajnim pritiskom gumba postiže se maksimalna ili minimalna svjetlina.

E & **F** Svijetla boja: Regulacija se odvija u fazama. Pojedinačni stupnjevi mogu se kontrolirati kratkim pritiskom. Postavka najtoplije ili najhladnije boje postiže se brže kontinuiranim pritiskom na gumb.

Izjava o sukladnosti

Trio Leuchten GmbH. Gut Nierhof 17, D-59757 Arnsberg, ovim izjavljuje da je ovaj proizvod sukladan s Direktivom 2014/53/EU. Cjelovit tekst izjave o sukladnosti EU dostupan je na sljedećoj mrežnoj adresi:

Iđi na članak MR321601xx pogledajte objašnjenje u nastavku https://files.trio-lighting.com/ce-conformity/MR32160132.pdf

Iđi na članak MR32161132 pogledajte objašnjenje u nastavku https://files.trio-lighting.com/ce-conformity/MR32161132.pdf

Iđi na članak MR32169132 pogledajte objašnjenje u nastavku https://files.trio-lighting.com/ce-conformity/MR32169132.pdf

G Noćno svjetlo

H Regulacija se odvija u fazama. Pojedinačne razine mogu se aktivirati kratkim pritiskom na tipku.

1. Korak: 2300K / 2. Korak: 3000K / 3. Korak: 4000K

I Koraci zatamnjenja od 2300: Svjetlina 100% 2300K / Svjetlina 50% 2300K / Svjetlina 25% 2300K

J Tipke 1, 2, 3 i 4 mogu se koristiti za upravljanje nekoliko grupa svjetiljki ili pojedinačnih svjetiljki neovisno jedna o drugoj.

HR

OPIS DELOVANJA LUČI BREZ ENOTE ZA DALJINSKO UPRAVLJANJE

Če se luč prižge s pomoćjo glavnega stikala/stenskega stikala, enota omogoča isti scenarij osvetlitve, kot je bil nastavljen ob zadnji uporabi enote za daljinsko upravljanje (spominski učinek).

Če svetliko ugasnete z daljinskim upravljalnikom in jo ponovno prižgete z glavnim stikalom/ stenskim stikalom, se funkcija zatemnitvenega stikala aktivira pri najtoplejši barvi svetlobe tako, da jo hitro ugasnete in prižgete s stenskim stikalom:

Svetlost 100% 2300K · Svetlost 50% 2300K · Svetlost 25% 2300K

Nastavljanje daljinskega upravljalnika

Z gumbi za skupine 1 do 4 lahko ustvarite skupine svetilk. Vsakemu skupinskemu gumbu lahko dodelite do 10 svetilk. S pritiskom na gumb skupine lahko hkrati vklopite in izklopite posamezne svetilke ali več svetilk, zatemnite svetlobo in nastavite barvno temperaturo.

Če želite daljinski upravljalnik povezati s svetliko, vklopite svetliko in za tri sekunde pritisnite izbrani gumb skupine. Če lučka svetilke trikrat utripa, je bilo seznanjanje uspešno.

Brisanje funkcije teach-in: Vkllopite svetliko s stenskim stikalom in v 3 sekundah petkrat zaporedoma pritisnite gumb skupine ustrezne svetilke. Če lučka svetilke šestkrat utripa, je bilo brisanje uspešno.

Vse svetilke z daljinskim upravljalnikom (št. izdelka 93829RD) je mogoče med seboj kombinirati.

OPIS DELOVANJA LUČI Z ENOTO ZA DALJINSKO UPRAVLJANJE

Svetilka ima funkcijo spomina preko daljinskega upravljalnika. Zadnja nastavitev svetlobe pred izklopom se shrani in predvaja ob vklopu.

Delovanje daljinskega upravljalnika

A Vklop

B Izklop

C & **D** Uravnavanje svetlosti: Prilagoditev se odvija po stopnjah. Če pritisKate na gumb za krajši čas, lahko tako nadzorujete posamezne stopnje. Če na gumb pritisnete za dlje časa, se doseže minimalna ali maksimalna svetlost.

E & **F** Svetla barva: Regulacija poteka stopenjsko. Posamezne stopnje lahko upravljate s kratkim pritiskom. Nastavitev najtoplejše ali najhladnejše barve dosežete hitreje z neprekinjenim pritiskom na gumb.

G Nočna lučka

Izjava o skladnosti

Trio Leuchten GmbH. Gut Nierhof 17, D-59757 Arnsberg s tem izjavlja, da je ta izdelek skladen z Direktivo 2014/53/EU. Polno besedilo EU izjave o skladnosti je na voljo na naslednjem spletnem naslovu:

Pojdi na članek MR321601xx glejte spodnjo razlago https://files.trio-lighting.com/ce-conformity/MR32160132.pdf

Pojdi na članek MR32161132 glejte spodnjo razlago https://files.trio-lighting.com/ce-conformity/MR32161132.pdf

Pojdi na članek MR32169132 glejte spodnjo razlago https://files.trio-lighting.com/ce-conformity/MR32169132.pdf

H Regulacija poteka po fazah. Posamezne stopnje lahko aktivirate s kratkim pritiskom na gumb.

1. korak: 2300K / 2. korak: 3000K / 3. korak: 4000K

I Koraki zatemnitve od 2300: Svetlost 100% 2300K / Svetlost 50% 2300K / Svetlost 25% 2300K

J Gumbi 1, 2, 3 in 4 se lahko uporabljajo za upravljanje več skupin svetilk ali posameznih svetilk neodvisno druga od druge.

POPIS TOHO, AKO SVETLO FUNGUJE BEZ DIALKOVÉHO OVLÁDAČA

Ak je svetlo zapnuté prostrednictvom hlavného spínača/nástenného spínača, prístroj poskytne variant osvetlenia, ktorý bol nastavený pomocou diaľkového ovládača (pamäťový efekt).

Ak sa lampa vypne pomocou diaľkového ovládača a opäť zapne pomocou hlavného vypínača/ stenového vypínača, funkcia stmievania sa aktivuje pri najteplejšej farbe svetla rýchlym vypnutím a zapnutím nástenným vypínačom:

Jas 100% 2300K · Jas 50% 2300K · Jas 25% 2300K

Nastaviť diaľkové ovládanie

Pomocou tlačidiel skupín 1 - 4 môžete vytvoriť skupiny svetidiel. Každému skupinovému tlačidlu môžete priradiť až 10 svetidiel. Stlačením skupinového tlačidla môžete zapínať a vypínať jednotlivé svetidlá alebo niekoľko svetidiel súčasne, ako aj stmievať svetlo a nastavovať teplotu farieb.

Ak chcete diaľkový ovládač pripojiť k svetidlu, zapnite svetidlo a na tri sekundy stlačte vybrané skupinové tlačidlo. Ak svetlo svetidla trikrát zabliká, spárovanie prebehlo úspešne.

Odstránenie funkcie teach-in: Zapnite svetidlo nástenným vypínačom, stlačte päťkrát za sebou skupinové tlačidlo príslušného svetidla v priebehu 3 sekúnd. Ak svetlo svetidla šesťkrát blikne, vymazanie bolo úspešné.

Všetky svetidlá s diaľkovým ovládaním (č. tovaru 93829RD) možno navzájom kombinovať.

POPIS TOHO, AKO SVETLO FUNGUJE S DIALKOVÝM OVLÁDAČOM

Svetidlo má pamäťovú funkciu pomocou diaľkového ovládača. Posledné nastavenie svetla pred vypnutím sa uloží a prehrá pri zapnutí.

Obsluha diaľkového ovládača

A Zap

B Vyp

C & **D** Regulaťor jasu: Nastavenie sa uskutočňuje v stupňoch. Krátkym stlačením je možné ovládať jednotlivé stupne. Dlhším stlačením tlačidla dôjde k dosiahnutiu maximálneho alebo minimálneho jasu.

E & **F** Farba svetla: Regulácia prebieha po etapách. Jednotlivé stupne je možné ovládať krátkym stlačením. Najteplejšie alebo najchladnejšie nastavenie farieb sa dosiahne rýchlejšie nepretržitým stlačením tlačidla.

G Nočné svetlo

Prehlásenie o zhode

Spoločnosť Trio Leuchten GmbH. Gut Nierhof 17, D-59757 Arnsberg týmto prehlasuje, že jej produkt je v súlade so smernico 2014/53/EÚ. Celý text prehlásenia o zhode s EÚ je dostupný na nasledujúcej internetovej adrese:

Prejdite na článok MR321601xx pozri vysvetlenie nižšie https://files.trio-lighting.com/ce-conformity/MR32160132.pdf

Prejdite na článok MR32161132 pozri vysvetlenie nižšie https://files.trio-lighting.com/ce-conformity/MR32161132.pdf

Prejdite na článok MR32169132 pozri vysvetlenie nižšie https://files.trio-lighting.com/ce-conformity/MR32169132.pdf

Prejdite na článok MR344491xx pozri vysvetlenie nižšie https://files.trio-lighting.com/ce-conformity/MR34449132.pdf

Prejdite na článok MR344411xx pozri vysvetlenie nižšie https://files.trio-lighting.com/ce-conformity/MR34441132.pdf

Prejdite na článok MR244411xx pozri vysvetlenie nižšie https://files.trio-lighting.com/ce-conformity/MR24441132.pdf

DESCRIÇÃO DE COMO A LUZ FUNCIONA SEM A UNIDADE DE CONTROLO REMOTO

Se a luz for ligada através do interruptor principal / interruptor de parede, a unidade fornece o cenário de iluminação definido da última vez em que a unidade de controlo remoto foi usada (efeito de memória).

Se a lâmpada for desligada através do controlo remoto e ligada novamente através do interruptor principal/interruptor de parede, a função do interruptor de regulação entra em vigor na cor de luz mais quente, desligando-a e ligando-a rapidamente com o interruptor de parede:

Brilho 100% 2300K · Brilho 50% 2300K · Brilho 25% 2300K

Configurar o comando remoto

Pode utilizar os botões de grupo 1 - 4 para criar grupos de luzes. Podem ser atribuídas até 10 lâmpadas a cada botão de grupo. Ao premir um botão de grupo, pode ligar e desligar lâmpadas individuais ou várias lâmpadas em simultâneo, bem como regular a intensidade da luz e a temperatura da cor.

Para ligar o telecommando à lâmpada, ligue a lâmpada e prima o botão de grupo que seleccionou durante três segundos. Se a luz da luminária piscar três vezes, o emparelhamento foi bem sucedido.

Eliminar a função de ensino: Ligar a lâmpada através do interruptor de parede, premir o botão de grupo da lâmpada correspondente cinco vezes seguidas no espaço de 3 segundos. Se a luz da lâmpada piscar seis vezes, a eliminação foi bem sucedida.

Todas as lâmpadas com o controlo remoto (art. n.º 93829RD) podem ser combinadas entre si.

DESCRIÇÃO DE COMO A LUZ FUNCIONA COM A UNIDADE DE CONTROLO REMOTO

A lâmpada tem uma função de memória através do controle remoto. A última configuração de luz antes de desligar é salva e reproduzida ao ligar.

Operação do controlo remoto

A Ligar

B Desligar

C & **D** Regulador de brilho: O ajuste ocorre por etapas. Premindo por um curto período de tempo, é possível controlar as fases individuais. Premir o botão permanentemente resulta no brilho máximo ou mínimo.

E & **F** Cor clara: A regulagem ocorre em etapas. Os estágios individuais podem ser controlados pressionando brevemente. A configuração de cor mais quente ou mais fria é alcançada mais rapidamente pressionando continuamente o botão.

Declaração de Conformidade

Trio Leuchten GmbH. Gut Nierhof 17, D-59757 Arnsberg, declara que este produto está em conformidade com a Diretiva 2014/53/UE. O texto integral da declaração UE de conformidade está disponível no seguinte endereço Internet:

Ir para o artigo MR321601xx veja a explicação abaixo https://files.trio-lighting.com/ce-conformity/MR32160132.pdf

Ir para o artigo MR32161132 veja a explicação abaixo https://files.trio-lighting.com/ce-conformity/MR32161132.pdf

Ir para o artigo MR32169132 veja a explicação abaixo https://files.trio-lighting.com/ce-conformity/MR32169132.pdf

G Luz noturna

H A regulação ocorre em etapas. Os níveis individuais podem ser ativados pressionando brevemente o botão.

1. Passo: 2300K / 2. Passo: 3000K / 3. Passo: 4000K

I Etapas de escurecimento a partir de 2300: Brilho 100% 2300K / Brilho 50% 2300K / Brilho 25% 2300K

J Os botões 1, 2, 3 e 4 podem ser usados para controlar vários grupos de lâmpadas ou lâmpadas individuais independentemente umas das outras.

Ir para o artigo MR344491xx veja a explicação abaixo https://files.trio-lighting.com/ce-conformity/MR34449132.pdf

Ir para o artigo MR344411xx veja a explicação abaixo https://files.trio-lighting.com/ce-conformity/MR34441132.pdf

Ir para o artigo MR244411xx veja a explicação abaixo https://files.trio-lighting.com/ce-conformity/MR24441132.pdf

SL

OPIS KAKO SVJETLO RADI BEZ DALJINSKOG UPRAVLJAČA

Ako se svjetlo pali preko glavnog prekidača / zidnog prekidača, jedinica daje svjetlosni scenario koji je zadnji put podešen daljinskim upravljačem (memorijski efekat).

Ako se lampa isključi pomoću daljinskog upravljača i ponovo uključi preko glavnog prekidača/ zidnog prekidača, funkcija prekidača za zatamnivanje stupa na snagu na najtoplijoj boji svjetla brzim isključivanjem i uključivanjem pomoću zidnog prekidača:

Svjetlina 100% 2300K · Svjetlina 50% 2300K · Svjetlina 25% 2300K

Postavljanje daljinskog upravljača

Možete koristiti dugmad grupe 1 - 4 da kreirate grupe lampi. Svakom grupnom dugmetu može se dodeliti do 10 lampi. Pritiskom na dugme za grupu možete istovremeno uključiti i isključiti pojedinačne lampe ili nekoliko lampi, kao i prigušiti svjetlo i podesiti temperaturu boje.

Da povežete daljinski upravljač sa lampom, uključite lampu i pritisnite dugme grupe koje ste odabrali na tri sekunde. Ako svjetlo svjetiljke treperi tri puta, uparivanje je bilo uspješno.

Brisanje teach-in funkcije: Uključite lampu preko zidnog prekidača, pritisnite tipku grupe odgovarajuće lampe pet puta uzastopno u roku od 3 sekunde. Ako lampica treperi šest puta, brisanje je bilo uspješno.

Sve lampe sa daljinskim upravljačem (art. br. 93829RD) se mogu kombinovati jedna sa drugom.

OPIS KAKO SVJETLO RADI SA DALJINSKIM UPRAVLJAČEM

Lampa ima memorijsku funkciju preko daljinskog upravljača. Zadnja postavka svjetla prije isključivanja se čuva i reprodukuje prilikom uključivanja.

Rad sa daljinskim upravljačem

- Uključeno
- Isključeno
- & Regulator jačine svjetla: Podešavanje se odvija u etapama. Pritiskom na kratak period, moguće je kontrolisati pojedine etape. Stalnim pritiskom na dugme dostiže se maksimalna ili minimalna jačina svjetla.
- & Boja svjetla: Regulacija se odvija u fazama. Pojedinačne faze se mogu kontrolisati kratkim pritiskom. Najtoplija ili najhladnija postavka boje se postiže brže neprekidnim pritiskom na dugme.
- Noćno svjetlo

Deklaracija o usklađenosti

Trio Leuchten GmbH. Gut Nierhof 17, D-59757 Arnsberg, ovim izjavljuje da je ovaj proizvod usklađen sa Direktivom 2014/53/EU. Puni tekst deklaracije o usklađenosti EU raspoloživj je na sljedećoj internet adresi:

Idite na članak MR321601xx pogledajte objašnjenje u nastavku https://files.trio-lighting.com/ce-conformity/MR32160132.pdf

Idite na članak MR32161132 pogledajte objašnjenje u nastavku https://files.trio-lighting.com/ce-conformity/MR32161132.pdf

Idite na članak MR32169132 pogledajte objašnjenje u nastavku https://files.trio-lighting.com/ce-conformity/MR32169132.pdf

Regulacija se odvija u fazama. Pojedinačni nivoi se mogu aktivirati kratkim pritiskom na dugme.

1. Korak: 2300K / 2. Korak: 3000K / 3. 4000K Koraci zatamnivanja od 2300: Svjetlina 100% 2300K / Svjetlina 50% 2300K / Svjetlina 25% 2300K

Tasteri 1, 2, 3 i 4 mogu se koristiti za upravljanje nekoliko grupa sijalica ili pojedinačnih lampi nezavisno jedna od druge.

Idite na članak MR344491xx pogledajte objašnjenje u nastavku https://files.trio-lighting.com/ce-conformity/MR34449132.pdf

Idite na članak MR344411xx pogledajte objašnjenje u nastavku https://files.trio-lighting.com/ce-conformity/MR34441132.pdf

Idite na članak MR244411xx pogledajte objašnjenje u nastavku https://files.trio-lighting.com/ce-conformity/MR24441132.pdf

Idite na članak MR244411xx pogledajte objašnjenje u nastavku https://files.trio-lighting.com/ce-conformity/MR24441132.pdf

VALGUSTI KASUTAMINE ILMA KAUGJUHTIMISPULDITA

Valgusti sisselüitamisel pealülitil / seinalülitil kaudu käivitub viimati kaugjuhtimispuldi kaudu valitud valgustusolek (mälu efekt).

Kui valgus lülitatakse välja kaugjuhtimispuldi abil ja lülitatakse uuesti sisse pealülitil/seinalülitil abil, rakendub dimmerlülitil funktsioon kõige soojema valgusvärvi juures, lülitades valguse kiiresti välja ja sisse seinalülitil abil:

Heledus 100% 2300K · Heledus 50% 2300K · Heledus 25% 2300K

Kaugjuhtimise häälestamine

Laternarühmade loomiseks saate kasutada grupinuppe 1 - 4. Igale grupinupule saab määrata kuni 10 laternat. Grupinuppu vajutades saate samaaegselt sisse ja välja lülitada üksikuid või mitu lampi, samuti hämarada valgust ja määrata värvitemperatuuri.

Kaugjuhtimispuldi ühendamiseks lambiga lülitage lamp sisse ja vajutage kolm sekundit valitud grupinuppu. Kui valgusti valgus vilgub kolm korda, oli sidumine edukas.

Õpetamise funktsiooni kustutamine: Lülitage lamp sisse seinalülitil kaudu, vajutage 3 sekundi jooksul viis korda järjest vastava lambi grupinuppu. Kui laterna tuli vilgub kuus korda, oli kustutamine edukas.

Kõiki kaugjuhtimisuldiga (art. nr. 93829RD) laternaid saab omavahel kombineerida.

VALGUSTI KASUTAMINE KAUGJUHTIMISPULDI KASUTAMISEL

Lambil on kaugjuhtimisuldi kaudu mälu funktsioon. Viimane valguse seadistus enne väljalülitamist salvestatakse ja esitatakse sisselülitamisel.

Kaugjuhtimisuldi kasutamine

- Sisse
- Välja
- & Heleduse regulaator: reguleerimine toimub astmeliselt. Lühiajaliselt vajutades saab heledust juhtida üksikute astmete kaupa. Nupu püsiv vajutamine annab tulemuseks maksimaalse või minimaalse heleduse.
- & Hele värv: reguleerimine toimub etapivisiliselt. Üksikuid etappe saab juhtida, vajutades lühidalt. Kõige soojem või külmem värviseade saavutatakse kiiremini, kui vajutate nuppu pidevalt.
- Öövalgus

Vastavusdeklaratsioon

Trio Leuchten GmbH. Gut Nierhof 17, D-59757 Arnsberg kinnitab, et toode vastab direktiivile 2014/53/EU EL-i vastavusdeklaratsiooni täistekst on saadaval veebilehel:

Mine artikli juurde MR321601xx vaata selgitust allpool https://files.trio-lighting.com/ce-conformity/MR32160132.pdf

Mine artikli juurde MR32161132 vaata selgitust allpool https://files.trio-lighting.com/ce-conformity/MR32161132.pdf

Mine artikli juurde MR32169132 vaata selgitust allpool https://files.trio-lighting.com/ce-conformity/MR32169132.pdf

Mine artikli juurde MR344491xx vaata selgitust allpool https://files.trio-lighting.com/ce-conformity/MR34449132.pdf

Mine artikli juurde MR344411xx vaata selgitust allpool https://files.trio-lighting.com/ce-conformity/MR34441132.pdf

Mine artikli juurde MR244411xx vaata selgitust allpool https://files.trio-lighting.com/ce-conformity/MR24441132.pdf

BS

APRAŠYMAS, KAIP ŠVIESA VEIKIA BE NUOTOLINIO VALDYMO PULTU

Jei šviesa įjungiamo per pagrindinį jungiklį / sienos jungiklį, įrenginio šviesa yra ta, kuri paskutini kartą buvo nustatyta nuotolinio valdymo pultu (atminties efektas).

Jei šviesa išjungiamo nuotolinio valdymo pulteliu ir vėl įjungiamo pagrindiniu jungikliu / sieniniu jungikliu, greitai išjungus ir įjungus šviesą sieniniu jungikliu, įsijungia šilčiausios šviesos spalvos reguliatoriaus funkcija:

Šviesumas 100% 2300K · Šviesumas 50% 2300K · Šviesumas 25% 2300K

Nuotolinio valdymo pultelio nustatymas

Norėdami sukurti lempų grupes, galite naudoti 1-4 grupių mygtukus . Kiekvienam grupės mygtukui galima priskirti iki 10 lempų. Paspaudę grupės mygtuką, galite vienu metu įjungti ir išjungti atskiras lempas arba kelias lempas, taip pat pritemdyti šviesą ir nustatyti spalvos temperatūrą.

Norėdami prijungti nuotolinio valdymo pultą prie lemos, įjunkite lempą ir tris sekundes spauskite pasirinktos grupės mygtuką. Jei šviestuvo lemputė tris kartus sumirksi, suporavimas pavyko.

Mokymo funkcijos panaikinimas: Įjunkite šviestuvą sieniniu jungikliu, per 3 sekundes penkis kartus iš eilės paspauskite atitinkamo šviestuvo grupės mygtuką. Jei lemos lemputė mirkelti šešis kartus, ištrynimas pavyko.

Visas lempas su nuotolinio valdymo pulteliu (gamyklinis Nr. 93829RD) galima derinti tarpusavyje.

APRAŠYMAS, KAIP ŠVIESA VEIKIA SU NUOTOLINIO VALDYMO PULTU

Lempa turi atminties funkciją per nuotolinio valdymo pultą. Paskutinis šviesos nustatymas prieš išjungiant išsaugomas ir atkuriamas įjungiant.

Nuotolinio pulto valdymas

- Įjungimas (ON)
- Išjungimas (OFF)
- & Ryškumo reguliatorius: Reguliavimas vyksta etapais. Trumpai paspaudus, galima valdyti individualius etapus. Nuolat spausdami mygtuką, nustatysite didžiausią arba mažiausią ryškumą.
- & Šviesos spalva: reguliavimas vyksta etapais. Atskirus etapus galima valdyti trumpai paspaudus. Šilčiausias arba šalčiausias spalvos nustatymas pasiekiamas greičiau nuolat spaudžiant mygtuką.
- Naktinis apšvietimas
- Reguliavimas vyksta etapais. Atskirus lygius galima suaktyvinti trumpai paspaudus mygtuką.
- Žingsnis: 2300K / 2. žingsnis: 3000K / 3. žingsnis: 4000K
- Pritemdymo žingsnis nuo 2300: Šviesumas 100% 2300K / Šviesumas 50% 2300K / Šviesumas 25% 2300K
- 1, 2, 3 ir 4 mygtukais galima valdyti kelias žibintų grupes arba atskirus žibintus, nepriklausomai vienas nuo kito.

Atitikties deklaracija

„Trio Leuchten GmbH“ Gut Nierhof 17, D-59757 Arnsberg, pareiškia ir patvirtina, kad šis prietaisas atitinka direktyvos 2014/53/ES nuostatas. Pilną ES atitikties deklaracijos tekstą rasite adresu

Eikite į straipsnį MR321601xx žr. toliau pateiktą paaiškinimą https://files.trio-lighting.com/ce-conformity/MR32160132.pdf

Eikite į straipsnį MR32161132 žr. toliau pateiktą paaiškinimą https://files.trio-lighting.com/ce-conformity/MR32161132.pdf

Eikite į straipsnį MR32169132 žr. toliau pateiktą paaiškinimą https://files.trio-lighting.com/ce-conformity/MR32169132.pdf

Eikite į straipsnį MR344491xx žr. toliau pateiktą paaiškinimą https://files.trio-lighting.com/ce-conformity/MR34449132.pdf

Eikite į straipsnį MR344411xx žr. toliau pateiktą paaiškinimą https://files.trio-lighting.com/ce-conformity/MR34441132.pdf

Eikite į straipsnį MR244411xx žr. toliau pateiktą paaiškinimą https://files.trio-lighting.com/ce-conformity/MR24441132.pdf

BESKRIVELSE AF HVORDAN LYSET FUNGERER UDEN ANVENDELSE AF FJERNBETJENINGEN

Hvis lampen tændes via hovedafbryderen / vægkontakten, vil enheden automatisk vælge og gengive den lysopsætning, som sidst blev indstillet ved anvendelse af fjernbetjeningen (hukommelseffekt).

Hvis lyset slukkes med fjernbetjeningen og tændes igen med hovedafbryderen/vægkontakten, træder lysdæmperfunktionen i kraft med den varmeste lysfarve ved hurtigt at slukke og tænde lyset med vægkontakten:

Lysstyrke 100% 2300K · Lysstyrke 50% 2300K · Lysstyrke 25% 2300K

Installer fjernbetjening

Du kan bruge gruppeknapperne 1 - 4 til at oprette grupper af lamper. Der kan tildeles op til 10 lamper til hver gruppeknap. Ved at trykke på en gruppeknap kan du tænde og slukke for en enkelt eller flere lamper samtidig samt dæmpe lyset og indstille farvetemperaturen.

For at forbinde fjernbetjeningen med lampen skal du tænde for lampen og trykke på den valgte gruppeknap i tre sekunder. Hvis armaturets lys blinker tre gange, er parringen lykkedes.

Sletning af indlæringsfunktionen: Tænd for lampen via vægkontakten, tryk på gruppeknappen på den tilsvarende lampe fem gange i træk inden for 3 sekunder. Hvis lampens lys blinker seks gange, var sletningen vellykket.

Alle lamper med fjernbetjening (art. nr. 93829RD) kan kombineres med hinanden.

BESKRIVELSE AF HVORDAN LYSET FUNGERER VED HJÆLP AF FJERNBETJENINGEN

Lampen har en hukommelsefunktion via fjernbetjeningen. Den sidste lysindstilling før slukning gemmes og afspilles ved tænding.

Betjening af fjernbetjeningen

- Til
- Frau
- & Lysstyrke regulator: Ændringen foregår trinvis. Ved at trykke kortvarigt, er det muligt at styre de enkelte trin. Ved at holde knappen trykket ned, vil det bevirke at man enten opnår den maksimale eller minimale lysstyrke.
- & Lys farve: Reguleringen foregår etapevis. De enkelte trin kan styres ved et kort tryk. Den varmeste eller koldeste farveindstilling opnås hurtigere ved at trykke konstant på knappen.
- Natbelysning
- Reguleringen foregår i etaper. De enkelte niveauer kan aktiveres ved et kort tryk på knappen.
- 1. Trin: 2300K / 2. Trin: 3000K / 3. Trin: 4000K
- Dæmpningstrin fra 2300: Lysstyrke 100% 2300K / Lysstyrke 50% 2300K / Lysstyrke 25% 2300K
- Knapperne 1, 2, 3 og 4 kan bruges til at styre flere grupper af lamper eller individuelt lamper uafhængigt af hinanden.

Overenstemmelseserklæring

Trio Leuchten GmbH, Gut Nierhof 17, D-59757 Arnsberg, erklærer hermed, at dette produkt er i overenstemmelse med direktiv 2014/53/EU. Den komplette tekst fra overenstemmelseserklæringen for EU er tilgængelig på den følgende internetadresse:

Gå til artikel MR321601xx se forklaringen nedenfor https://files.trio-lighting.com/ce-conformity/MR32160132.pdf

Gå til artikel MR32161132 se forklaringen nedenfor https://files.trio-lighting.com/ce-conformity/MR32161132.pdf

Gå til artikel MR32169132 se forklaringen nedenfor https://files.trio-lighting.com/ce-conformity/MR32169132.pdf

Gå til artikel MR344491xx se forklaringen nedenfor https://files.trio-lighting.com/ce-conformity/MR34449132.pdf

Gå til artikel MR344411xx se forklaringen nedenfor https://files.trio-lighting.com/ce-conformity/MR34441132.pdf

Gå til artikel MR244411xx se forklaringen nedenfor https://files.trio-lighting.com/ce-conformity/MR24441132.pdf

LT

ET

DK

BESKRIVELSE AV HVORDAN LYSET FUNGERER UTEN FJERNKONTROLLEN

Hvis lyset slås på via hovedbryteren/veggbryteren, vil enheten bruke belysningsscenariet som sist ble angitt med fjernkontrollen (minneeffekt).

Hvis lyset slås av med fjernkontrollen og slås på igjen med hovedbryteren/veggbryteren, aktiveres dimmerfunksjonen på den varmeste lysfargen ved å slå lyset raskt av og på med veggbryteren:

Lysstyrke 100% 2300K · Lysstyrke 50% 2300K · Lysstyrke 25% 2300K

Sett opp fjernkontroll

Du kan bruke gruppeknappene 1–4 til å opprette grupper av lamper. Hver gruppeknapp kan tilordnes opptil 10 lamper. Ved å trykke på en gruppeknapp kan du slå på og av enkeltlamper eller flere lamper samtidig, samt dempe lyset og stille inn fargetemperaturen.

For å koble fjernkontrollen til lampen, slår du på lampen og trykker på gruppeknappen du har valgt i tre sekunder. Hvis lyset på armaturen blinker tre ganger, er paringen vellykket.

Slette innlæringsfunksjonen: Slå på lampen via veggbryteren, trykk på gruppeknappen til den aktuelle lampen fem ganger etter hverandre i løpet av 3 sekunder. Hvis lampen blinker seks ganger, er slettingen vellykket.

Alle lamper med fjernkontroll (art. nr. 93829RD) kan kombineres med hverandre.

BESKRIVELSE AV HVORDAN LYSET FUNGERER MED FJERNKONTROLLEN

Lampen har en minnefunksjon via fjernkontrollen. Den siste lysinnstillingen før den slås av lagres og spilles av når den slås på.

Bruk av fjernkontrollen

Ⓐ Av

Ⓑ På

Ⓒ & Ⓓ Lysstyrke-regulator: Justeringen finner sted i stadier. Ved å trykke i en kort periode er det mulig å kontrollere de individuelle trinnene. Hold knappen inne for å oppnå maksimal eller minimal lysstyrke.

Ⓔ & Ⓕ Lys farge: Reguleringen skjer trinnvis. De enkelte trinnene kan styres ved å trykke kort. Den varmeste eller kaldeste fargeinnstillingen nås raskere ved å trykke kontinuerlig på knappen.

Ⓖ Nattlys

Samsvarserklæring

Trio Leuchten GmbH. Gut Nierhof 17, D-59757 Arnsberg, erklærer herved at dette produktet er i samsvar med direktiv 2014/53/EF. Den komplette teksten til EF-samsvarserklæringen er tilgjengelig på følgende Internett-adresse:

Gå til artikkel MR321601xx se forklaringen nedenfor https://files.trio-lighting.com/ce-conformity/MR32160132.pdf

Gå til artikkel MR32161132 se forklaringen nedenfor https://files.trio-lighting.com/ce-conformity/MR32161132.pdf

Gå til artikkel MR32169132 se forklaringen nedenfor https://files.trio-lighting.com/ce-conformity/MR32169132.pdf

Ⓖ Reguleringen skjer trinnvis. De enkelte nivåene kan aktiveres ved å trykke kort på knappen.

1. Trinn: 2300K / 2. Trinn: 3000K / 3. Trinn: 4000K

Ⓛ Dimmingstrinn fra 2300: Lysstyrke 100% 2300K / Lysstyrke 50% 2300K / Lysstyrke 25% 2300K

Ⓜ Knappene 1, 2, 3 og 4 kan brukes til å styre flere grupper av lamper eller individuelle lamper uavhengig av hverandre.

ОПИС КАКО СВЕТЛО РАДИ БЕЗ ДАЉИНСКОГ УПРАВЉАЧА

Ако је светло укључено преко главног прекидача / зидног прекидача, јединица обезбеђује сценарио осветљења који је последњи пут подешен помоћу јединице за даљинско управљање (меморијски ефекат).

Ако се лампа искључи помоћу даљинског управљача и поново укључи помоћу главног прекидача/зидног прекидача, функција прекидача за затамњење ступа на снагу на најтоплијој боји светла брзим искључивањем и поновним укључивањем помоћу зидног прекидача:

Осветљеност 100% 2300K · Осветљеност 50% 2300K · Осветљеност 25% 2300K

Подесите даљински управљач

Можете користити дугмад групе (И) 1–4 да креирате групе лампи. Сваком дугмету групе може се доделити до 10 лампи. Притиском на дугме групе можете истовремено укључити и искључити појединачне лампе или неколико лампи, као и пригушити светло и подесити температуру боје.

Да бисте повезали даљински управљач са лампом, укључите лампу и притисните дугме групе које сте изабрали три секунде. Ако светло светиљке трепери три пута, упаривање је било неуспешно.

Брисање teach-in функције: Укључите лампу преко зидног прекидача, притисните групно дугме одговарајуће лампе пет пута узастопно у року од 3 секунде. Ако лампица трепери шест пута, брисање је било успешно.

Све лампе са даљинским управљачем (арт. бр. 93829РD) се могу комбиновати једна са другом.

ОПИС ФУНКЦИЈЕ СА ДАЉИНСКИМ УПРАВЉАЧЕМ

Лампа има меморијску функцију преко даљинског управљача. Последње подешавање светла пре искључивања се чува и репродукује приликом укључивања.

Рад даљинског управљача

Ⓐ Он

Ⓑ Офф

Ⓒ & Ⓓ Регулатор осветљења: Регулација се врши постепено. Појединачни кораци се могу активирати кратким притиском. Непрекидан притиском на тастер, максимални или минимално осветљење.

Ⓔ & Ⓕ Боја светла: Регулација се одвија у фазама. Појединачне фазе се могу контролисати кратким притиском. Континуираним притиском на дугме брже се постиже најтоплија или најхладнија поставка боје.

Ⓖ Ноћно светло

Декларација о услагашености

Trio Leuchten GmbH. Gut Nierhof 17, D-59757 Arnsberg, овим изјављује да је овај производ усклађен са Директивом 2014/53/EU. Пuni текст декларације о усклађености ЕU на rasполагану је на sledeћој internet адреси:

Иди на чланак MR321601xx погледајте објашњење у наставку https://files.trio-lighting.com/ce-conformity/MR32160132.pdf

Иди на чланак MR32161132 погледајте објашњење у наставку https://files.trio-lighting.com/ce-conformity/MR32161132.pdf

Иди на чланак MR32169132 погледајте објашњење у наставку https://files.trio-lighting.com/ce-conformity/MR32169132.pdf

Иди на чланак MR344491xx погледајте објашњење у наставку https://files.trio-lighting.com/ce-conformity/MR34449132.pdf

Иди на чланак MR344411xx погледајте објашњење у наставку https://files.trio-lighting.com/ce-conformity/MR34441132.pdf

Иди на чланак MR244411xx погледајте објашњење у наставку https://files.trio-lighting.com/ce-conformity/MR24441132.pdf

АПРАКСТS PAR TO, КЀ ГАISMEKLIС DARBOJAS BEZ TЀLVADIBAS PULTS

Gaismeklis tiek ieslēgts ar galveno slēdzi/sienas slēdzi, tas darbojas tajā apgaismojuma kompozīcijā, kas ar tālvadības pults palīdzību uzstādīta kā pēdējā (atmiņas efekts).

Ja gaisma tiek ieslēgta, izmantojot tālvadības pulti, un atkal ieslēgta, izmantojot galveno slēdzi/sienas slēdzi, tad, ātri izslēdzot un ieslēdzot gaismu ar sienas slēdzi, dimmera slēdža funkcija ieslēdzas ar siltāko gaismas krāsu:

Spilgtums 100% 2300K · Spilgtums 50% 2300K · Spilgtums 25% 2300K

Iestatīties tālvadības pulti

Du lai izveidotu lampu grupas, varat izmantot grupu pogas 1–4. Katrai grupas pogai var piešķirt līdz 10 lampām. Nospiežot grupas pogu, var ieslēgt un izslēgt vienu lampu vai vairākas lampas vienlaicīgi, kā arī aptumšot gaismu un iestatīt krāsu temperatūru.

Lai tālvadības pulti savienotu ar lampu, ieslēdziet lampu un uz trim sekundēm nospiediet izvēlēto grupas pogu. Ja gaismekļa gaisma mirgo trīs reizes, savienošana ir bijusi veiksmīga.

Funkcijas teach-in dēžšana: Nospiediet attiecīgās lampas grupas pogu piecas reizes pēc kārtas 3 sekunžu laikā. Ja lampas gaisma mirgo sešas reizes, dēžšana ir bijusi veiksmīga.

Visas lampas ar tālvadības pulti (Art. Nr. 93829RD) var kombinēt savā starpā.

АПРАКСТS PAR TO, КЀ ГАISMEKLIС DARBOJAS AR TЀLVADĪBAS PULTI

Lampai ir atmiņas funkcija, izmantojot tālvadības pulti. Pēdējais apgaismojuma iestatījums pirms izslēgšanas tiek saglabāts un atskaņots ieslēgšanas laikā.

Tālvadības pults lietošana

Ⓐ Jjungimas (ON)

Ⓑ Iļjungimas (OFF)

Ⓒ & Ⓓ Spilgtuma regulēšana: Regulēšana notiek pakāpju veidā. Islaicīgi nospiežot, iespējams vadīt atsevišķās pakāpes. Ja poga tiek turēta nospiesta, tiek sasniegts maksimālais vai minimālais spilgtums.

Ⓔ & Ⓕ Gaismas krāsa: regulēšana notiek pakāpeniski. Atsevišķus posmus var kontrolēt, īsi nospiežot. Siltākā vai aukstākā krāsas iestatījums tiek sasniegts ātrāk, nepārtraukti nospiežot pogu.

Ⓖ Naktinis apšvietimis

Atbilstības deklarācija

Trio Leuchten GmbH. Gut Nierhof 17, D-59757 Arnsberga, ar šo deklarē, ka šis izstrādājums atbilst direktīvai Nr. 2014/53/EU. Pilns ES atbilstības deklarācijas teksts ir pieejams šādā interneta adresē:

Dodieties uz rakstu MR321601xx skatiet paskaidrojumu zemāk https://files.trio-lighting.com/ce-conformity/MR32160132.pdf

Dodieties uz rakstu MR32161132 skatiet paskaidrojumu zemāk https://files.trio-lighting.com/ce-conformity/MR32161132.pdf

Dodieties uz rakstu MR32169132 skatiet paskaidrojumu zemāk https://files.trio-lighting.com/ce-conformity/MR32169132.pdf

Ⓖ Regulēšana notiek pa posmiem. Atsevišķos līmeņus var aktivizēt, īsi nospiežot pogu.

1. solis: 2300K / 2. solis: 3000K / 3. solis: 4000K
Ⓛ Aptumšošanas soli no 2300: Spilgtums 100% 2300K / Spilgtums 50% 2300K / Spilgtums 25% 2300K

Ⓜ 1., 2., 3. un 4. pogas var izmantot, lai kontrolētu vairākas lukturu grupas vai atsevišķus lukturus neatkarīgi vienu no otra.

ОПИС ТОГО, ЯК ПРАЦЮЄ СВІТІЛЬНИК БЕЗ ПУЛЬТА ДИСТАНЦІЙНОГ КЕРУВАННЯ

Якщо світло вмикається за допомогою головного вимикача / настінного вимикача, пристрій надає сценарій освітлення, який востанне був встановлений за допомогою пульта дистанційного керування (ефект пам'яті).

Якщо лампу вимкнути за допомогою пульта дистанційного керування та знову увімкнути за допомогою головного вимикача/настінного вимикача, функція перемикача затемнення починає діяти при найтеплішому кольорі світла шляхом швидкого вимикання та вмикання за допомогою настінного вимикача:

Яскравість 100% 2300K · Яскравість 50% 2300K · Яскравість 25% 2300K

Налаштуйте пульт дистанційного керування

За допомогою кнопок груп 1–4 можна створювати групи ламп. Кожній груповій кнопці можна призначити до 10 ламп. Натисканням групової кнопки можна вмикати та вимикати окремі лампи або декілька ламп одночасно, а також регулювати яскравість світла та встановлювати колірну температуру.

Щоб підключити пульт дистанційного керування до світільника, увімкніть світільник і натисніть кнопку групи, яку ви обрали, на три секунди. Якщо світло світільника блимає тричі, сполучення відбулося успішно.

Вимкнення функції навчання: Увімкніть лампу за допомогою настінного вимикача, натисніть групову кнопку відповідної лампи п'ять разів поспіль протягом 3 секунд. Якщо світло лампи блимає шість разів, видалення відбулося успішно.

Всі світільники з пультом дистанційного керування (арт. 93829RD) можна комбінувати між собою.

ОПИС ТОГО, ЯК ПРАЦЮЄ СВІТІЛЬНИК З ПУЛЬТОМ ДИСТАНЦІЙНОГ КЕРУВАННЯ

Лампа має функцію запам'ятовування за допомогою пульта. Останне налаштування світла перед вимкненням зберігається та відтворюється під час увімкнення.

Робота пульта дистанційного керування

Ⓐ Увімкнено

Ⓑ Вимкнено

Ⓒ & Ⓓ Регулятор яскравості: Регулювання відбувається поетапно. Натисканням протягом короткого періоду можна контролювати окремі етапи. Постійне натискання кнопки призводить до досягнення максимальної або мінімальної яскравості.

Ⓔ & Ⓕ Світлий колір: Регулювання відбувається поетапно. Коротким натисканням можна керувати окремими етапами. Налаштування найтеплішого або найхолоднішого кольору досягається швидше, якщо постійно натискати кнопку.

Декларација про відповідність

Цим Trio Leuchten GmbH. Gut Nierhof 17, D-59757 Arnsberg, заявляє, що цей продукт відповідає Директиві 2014/53 / ЄС. Повний текст декларації відповідності ЄС доступний за такою Інтернет-адресою:

Перейти до статті MR321601xx дивіться пояснення нижче https://files.trio-lighting.com/ce-conformity/MR32160132.pdf

Перейти до статті MR32161132 дивіться пояснення нижче https://files.trio-lighting.com/ce-conformity/MR32161132.pdf

Перейти до статті MR32169132 дивіться пояснення нижче https://files.trio-lighting.com/ce-conformity/MR32169132.pdf

Ⓖ Нічне світло

Ⓖ Регулювання відбувається поетапно. Окремі рівні можна активувати коротким натисканням кнопки.

1. Крок: 2300K / 2. Крок: 3000K / 3. Крок: 4000K

Ⓛ Кроки затемнення від 2300: Яскравість 100% 2300K / Яскравість 50% 2300K / Яскравість 25% 2300K

Ⓜ Кнопки 1, 2, 3 і 4 можна використовувати для керування кількома групами ламп або окремими лампами незалежно одна від одной.

Перейти до статті MR344491xx дивіться пояснення нижче https://files.trio-lighting.com/ce-conformity/MR34449132.pdf

Перейти до статті MR344411xx дивіться пояснення нижче https://files.trio-lighting.com/ce-conformity/MR34441132.pdf

Перейти до статті MR244411xx дивіться пояснення нижче https://files.trio-lighting.com/ce-conformity/MR24441132.pdf