

# Montage- und Gebrauchsanweisung

(GB) Assembly and Usage Instructions

(PL) Instrukcja montażu i użytkowania

(F) Instructions de montage et d'utilisation

(RUS) Инструкция по монтажу и эксплуатации

B-Leuchten Vertriebs GmbH & Co.KG  
Hüttenstr. 4  
D-59759 Arnsberg

DE: Diese Produkt enthält eine Lichtquelle der Energieeffizienzklasse F

EN: This product contains light source(s) of energy efficiency class(es) F

FR: Ce produit contient une/des source(s) lumineuse(s) de classe(s) d'efficacité énergétique F

PL: Produkt zawiera źródła światła o klasie(-ach) efektywności energetycznej F

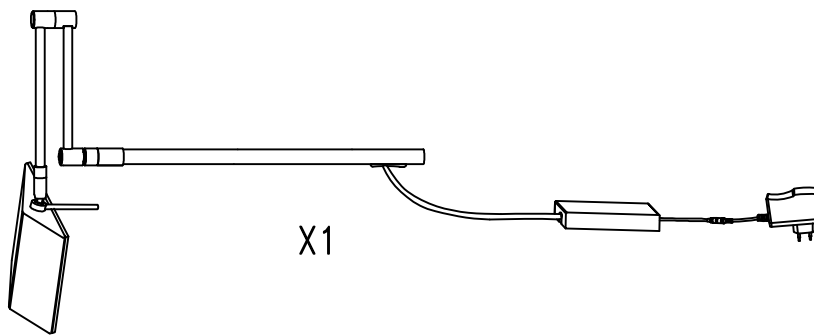
RU: Это изделие содержит источники света с классом энергопотребления F



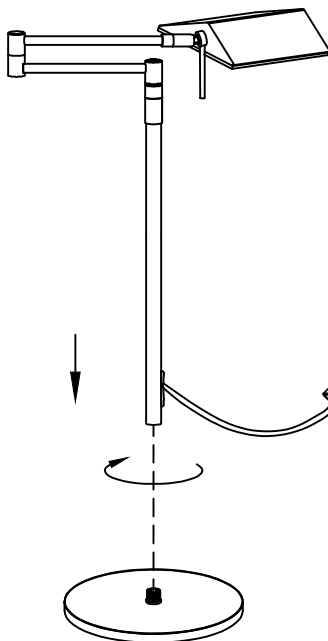
NACH VDE-VORSCHRIFT 0100 DARF DIESE LEUCHE NUR VON EINER FACHKRAFT (Z.B. ELEKTRIKER) MONTIERT WERDEN  
LED NUR DURCH DEN HERSTELLER TAUSCHBAR  
SOLLTEN DICHTUNGEN FEHLEN ODER BESCHÄDIGT SEIN DARF LEUCHE NICHT IN FUNKTION GENOMMEN WERDEN  
ERSATZTEILE SIND ÜBER DEN HERSTELLER ZU BEZIEHEN



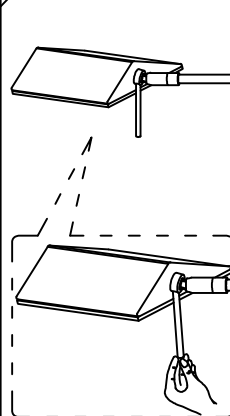
Dieses Produkt enthält eine Lichtquelle der Energieeffizienzklasse F



1



2



Achtung!  
Verstellen des  
Leuchtkopfes bitte nur  
am Verstellstab.

Attention!  
Please only adjust the  
light head using the  
adjustment rod.

Funktion:

1x klicken: An/Aus

Gedrückt halten: dimmen

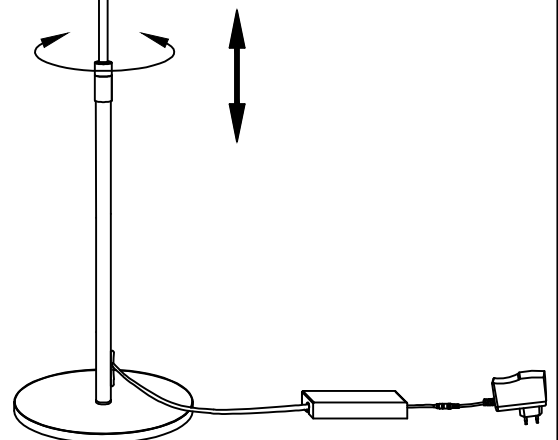
Doppelklick: Farbwechsel in 3 Stufen  
2200/2700/4000 Kelvin

Function:

Click once: on/off;

Long press: dimming;

Double click: three-stage color  
temperature 2200-2700-4000K-cycle



220-240V/50Hz