

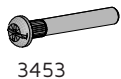
babybay®

Rollen für Lernturm Littlefoot®



TOP 10
Baby & Kind
2024
Bundesverband des Spielwaren-Ersteherbundes e.V.
www.top10baby-kind.de

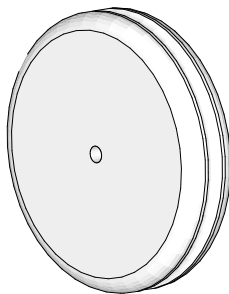




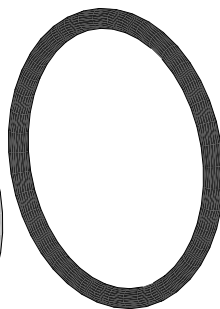
3453



3455



a



3454

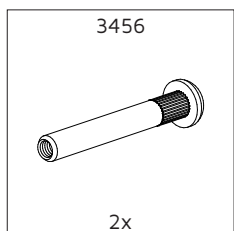
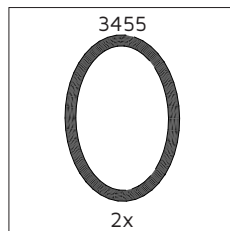
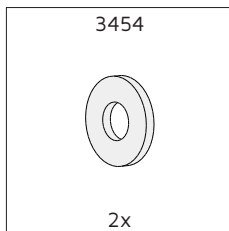
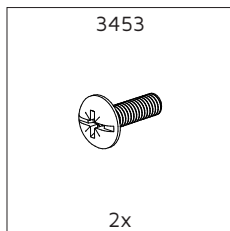
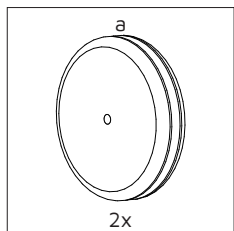
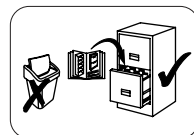
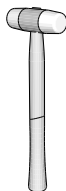


3456



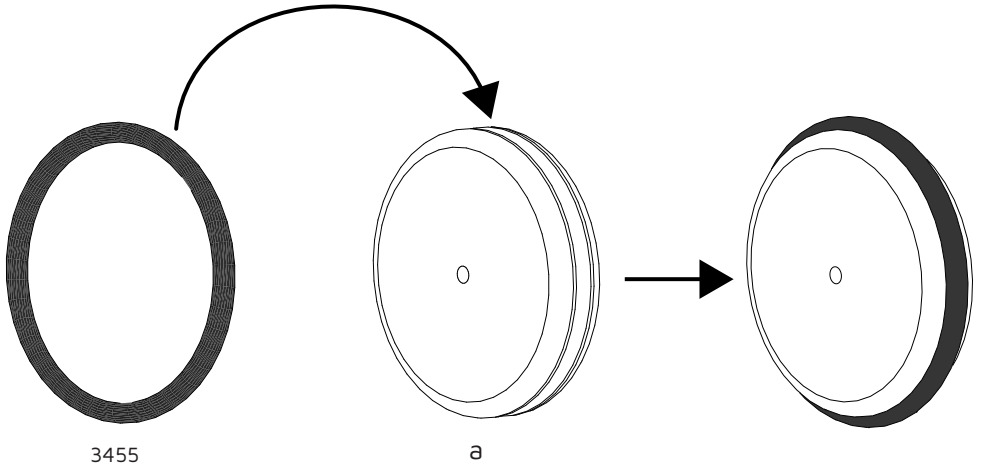
Instruction-video

<http://www.babybay.de/montage>

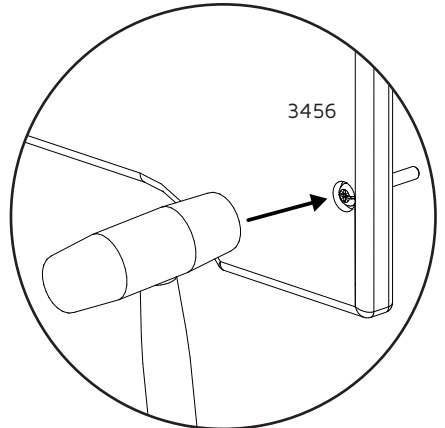
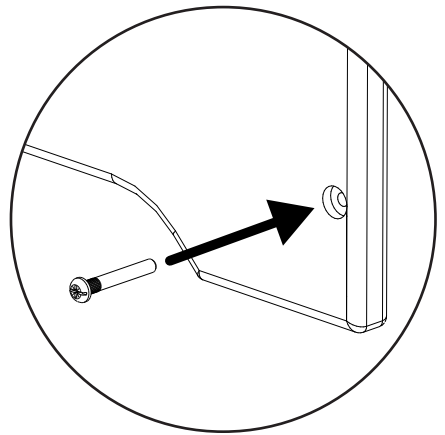
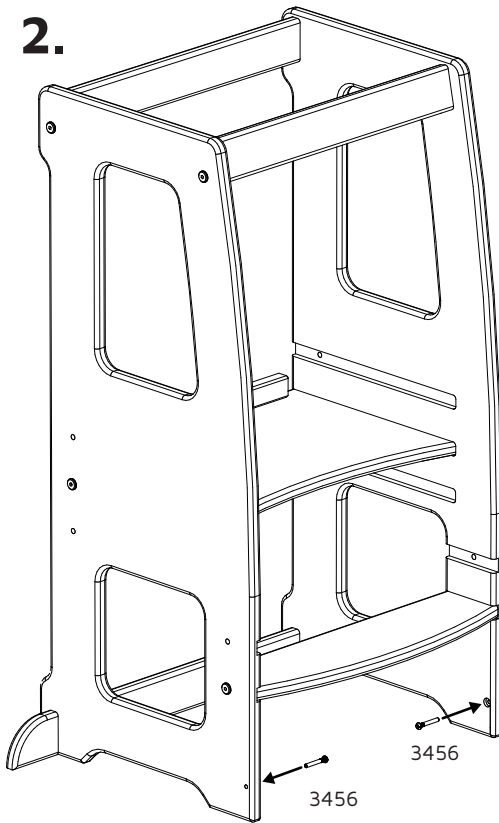


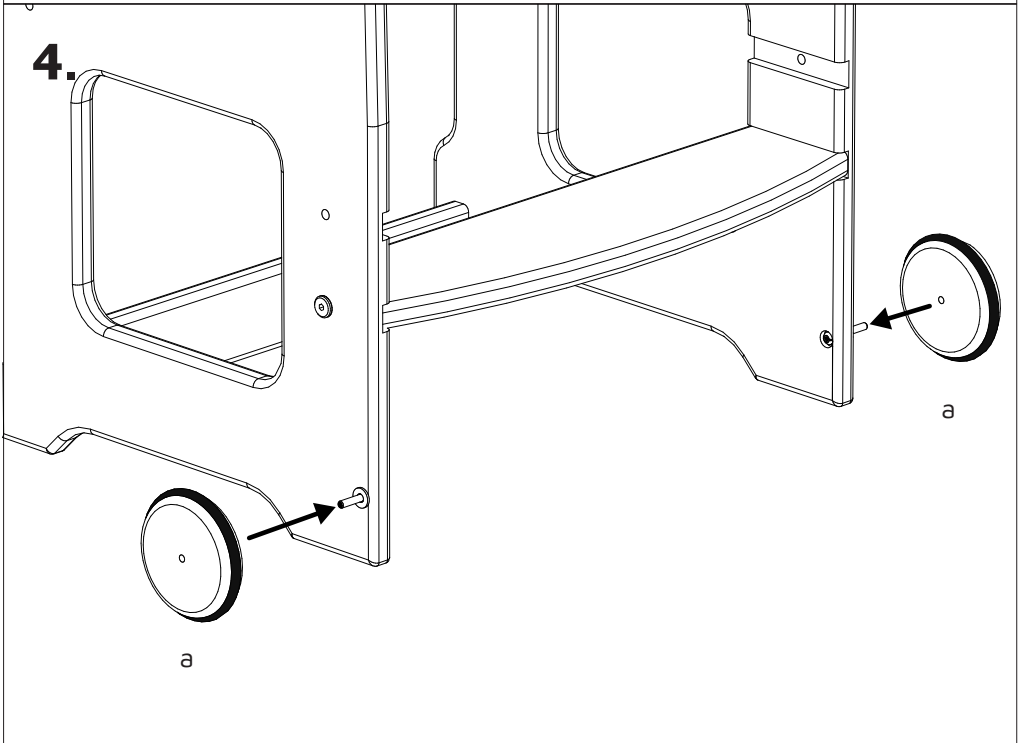
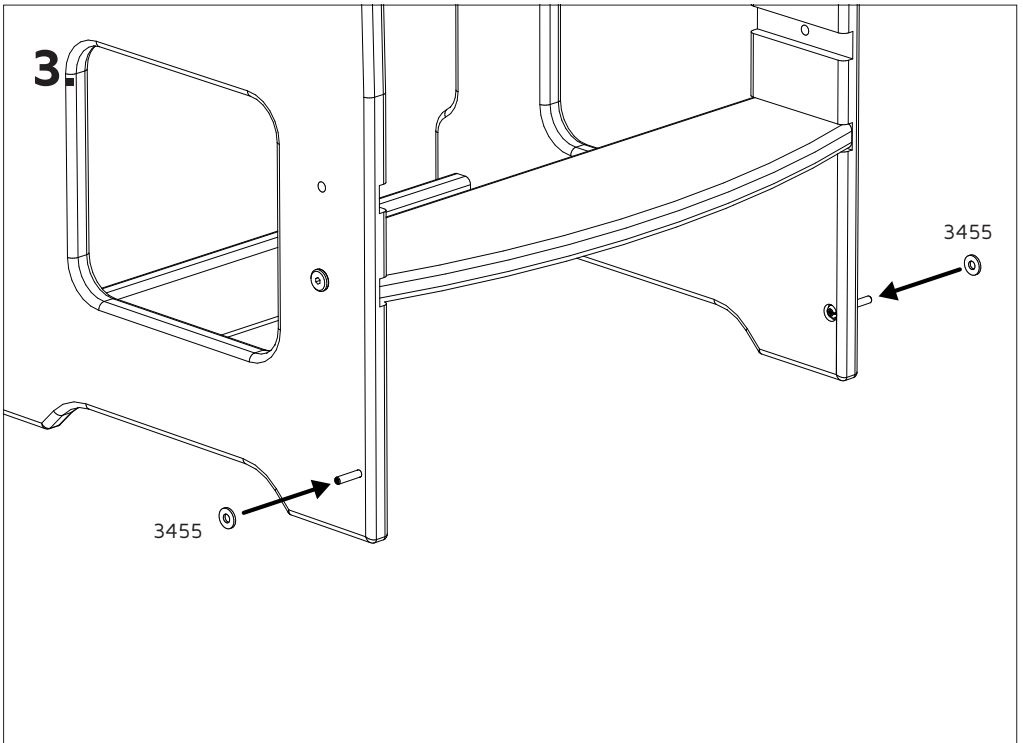
1.

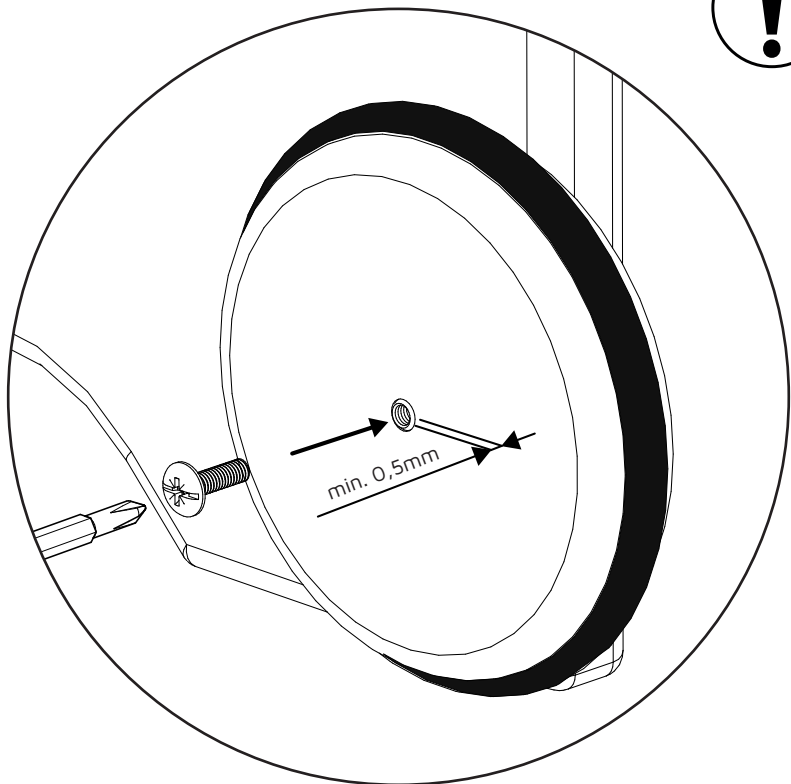
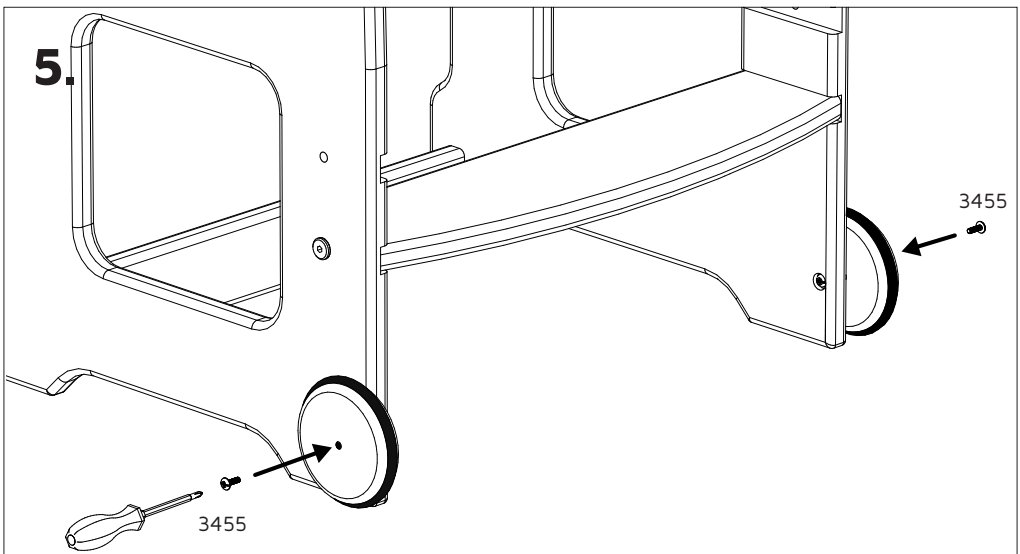
2x



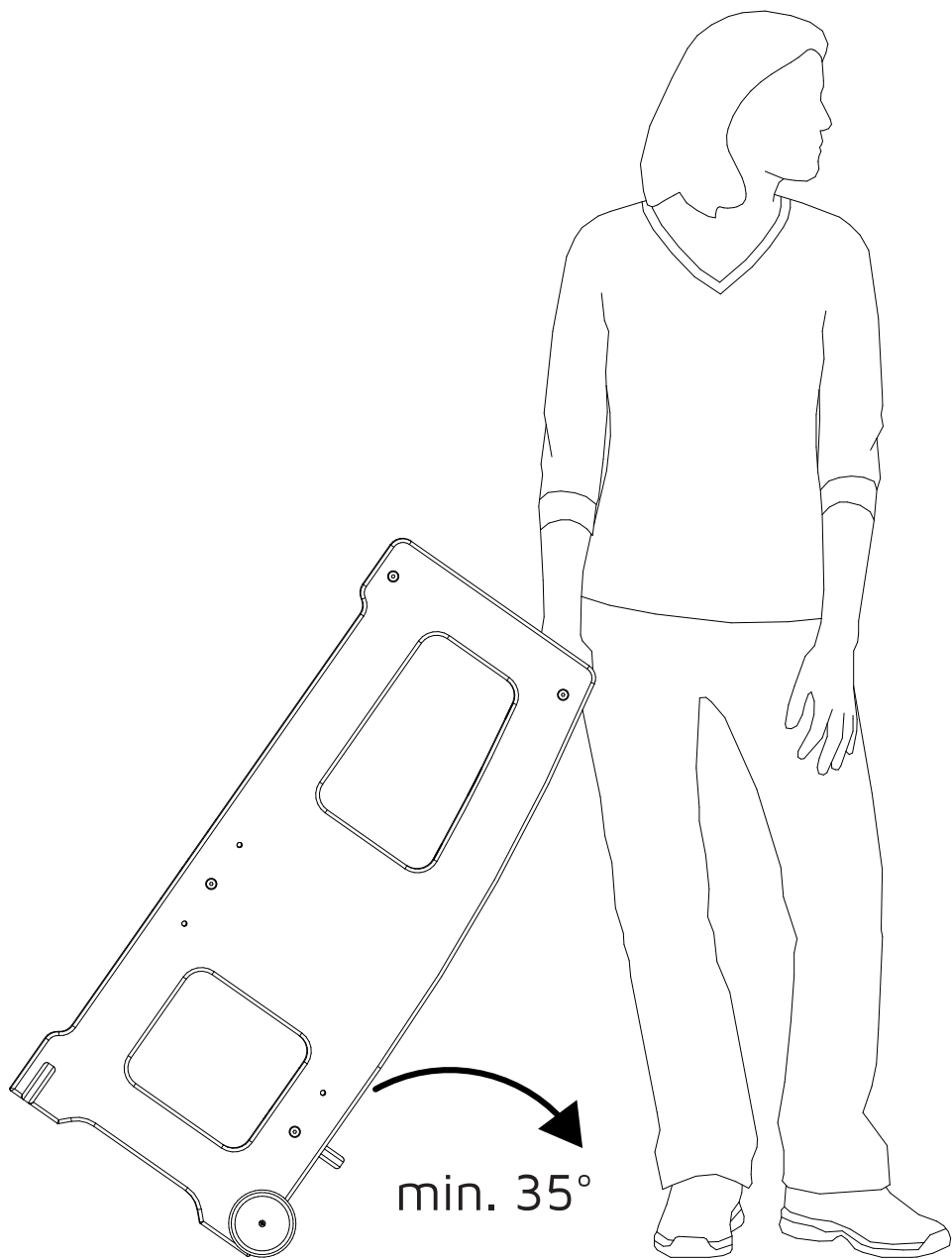
2.







6.



DE WICHTIG - BITTE SORG- FÄLTIG LESEN UND FÜR SPÄTE- RES NACHLESEN AUFBEWAHREN

Warn-, Sicherheits- und War- tungshinweise:

- **GEFAHR** - Zugang zu gefährlichen Gegenständen.
- **WARNUNG** - Lassen Sie Ihr Kind nie unbeaufsichtigt.
- **WARNUNG** - Strangulierungsgefahr - stellen Sie den babybay® Lernturm Littlefoot® nicht in der Nähe von Bauteilen auf, die eine Erstickungsgefahr darstellen könnten, wie z.B. Jalousie-/Gardienkordeln.
- **WARNUNG** - Stellen Sie den babybay® Lernturm Littlefoot® NICHT in der Nähe eines Fensters auf, da es vom Kind als Trittstufe benutzt werden kann und das Kind aus dem Fenster fallen könnte.
- **WARNUNG** - Halten Sie den babybay® Lernturm Littlefoot® für Kinder unzugänglich, wenn er nicht benutzt wird.
- **WARNUNG** - Nicht verwenden, wenn eines der Teile gebrochen ist, gerissen ist oder fehlt.
- **ACHTUNG** - Es besteht Quetschgefahr, wenn der babybay® Lernturm Littlefoot® nicht sachgemäß an einem Objekt angelehnt ist.
- **ACHTUNG** - Der babybay® Lernturm Littlefoot® darf ausschließlich von Kinder, die bereits ohne Hilfe stehen und laufen können verwendet werden.
- **ACHTUNG** - Nur für den Hausgebrauch geeignet.
- **ACHTUNG** - Der babybay® Lernturm Littlefoot darf nur von Erwachsenen aufgebaut und verstellt werden.
- **WARNUNG** - Es besteht Kippgefahr, wenn der babybay® Lernturm Littlefoot® nicht an einem festen Gegenstand wie z.B. Küchenschränken, Tischen, Waschbecken usw. angelehnt ist oder die optionale babybay Rutsche nicht befestigt ist.
- **ACHTUNG** - Der babybay® Lernturm Littlefoot® muss mindestens um 35° geneigt werden, um sicher zu rollen, ansonsten besteht die Gefahr, den Boden zu verkratzen.
- Während des Rollens des babybay® Lernturm Littlefoot® darf sich kein Nutzer darin befinden.
- Produkte mit montierten Rollen dürfen ausschließlich von Erwachsenen bewegt werden.
- Überfahren Sie keine Schwellen, da die Rollen einen Defekt erhalten oder sich lockern könnten.
- Der babybay® Lernturm Littlefoot® ist nur für die gleichzeitige Benutzung durch ein Kind geeignet.
- Der babybay® Lernturm Littlefoot® erhöht die Fähigkeiten Ihres Kindes, Gegenstände zu erreichen, die außerhalb der Reichweite aufbewahrt werden sollten. Lassen Sie keine gefährlichen Gegenstände in Reichweite liegen.
- Unfälle können passieren, wenn

Kinder beaufsichtigt werden.

- Alle Montagebeschlage mussen ordnungsgema angezogen werden und in regelmaigen Abstanden auf unbeabsichtigt geloste Verbindungen und mogliche Beschadigungen, sowie Verschleiss gepruft werden. Durch gelockerte Schrauben konnen Korperteile oder Kleidungsstucke (wie z.B. Schnure, Halsketten, Bander oder Babyschnuller usw.) eingeklemmt werden, wodurch die Gefahr einer Strangulation besteht.
- babybay® Lernturm Littlefoot® NICHT verwenden, wenn ein beliebiges Teil fehlt, beschadigt oder gebrochen ist. Im Bedarfsfall Tobi GmbH & Co.KG hinsichtlich Ersatzteilen und Anleitungen kontaktieren. KEINE behelfsmaigen Teile verwenden. Der babybay® Lernturm Littlefoot® darf erst nach sachgemaer Instandsetzung mit originalen Ersatzteilen weiterverwendet werden.
- Stellen Sie den babybay® Lernturm Littlefoot® immer auf einer ebenen und waagrechten Flache auf.
- Befestigen Sie am Produkt ausschlielich originales Zubehor, das vom Hersteller Tobi GmbH & Co. KG freigegeben worden ist. Keine zusatzlichen Seile, Netze, Taue etc..
- Kontrollieren Sie den babybay® Lernturm Littlefoot® vor jedem Gebrauch auf Beschadigungen.
- Fur die Pflege der „lackierten Teile“ genugt das Abwischen mit einem leicht feuchten Tuch. Keinesfalls scheuerndes Mittel benutzen.
- Gewahrleistungen werden von uns nur dann ubernommen, wenn

die zuvor beschriebenen Pflegehinweise beachtet wurden.

- Stellen Sie den babybay® Lernturm Littlefoot® niemals in die Naher von offenem Feuer oder starken Hitzequellen wie z.B. elektrischen Heizstrahlern, Gasofen usw.
- Verwenden Sie fur die Montage keinen Akkuschauber oder andere maschinellen Hilfsmittel.

EN IMPORTANT
- PLEASE READ
CAREFULLY AND
KEEP FOR FUTURE
REFERENCE

Warnings, safety and maintenance instructions:

- **DANGER** - Access to dangerous objects.
- **WARNING** - Never leave your child unattended.
- **WARNING** - Strangulation hazard - do not place the babybay® Littlefoot® Learning Tower near components that could pose a strangulation hazard, such as blind/curtain cords.
- **WARNING** - DO NOT place the babybay® Littlefoot® Learning Tower near a window, as it can be used as a step by the child and the child could fall out of the

window.

- **WARNING** - Hold the babybay® learning tower Littlefoot® is inaccessible to children when not in use.

- **WARNING** - Do not use if any of the parts are broken, cracked or missing.

- **ATTENTION** - There is a risk of crushing when the babybay® learning tower Littlefoot® is not properly leaned on an object.

- **ATTENTION** - The babybay® learning tower Littlefoot® may only be used by children who can already stand and walk without help.

- **ATTENTION** - Only suitable for domestic use.

- **ATTENTION** - The babybay® learning tower Littlefoot® may only be set up and adjusted by adults.

- **WARNING** - There is a risk of tipping over if the babybay® Littlefoot® Learning Tower is not leaned against a fixed object such as kitchen cupboards, tables, washbasins etc. or if the optional babybay slide is not attached.

- **ATTENTION** - The babybay® learning tower Littlefoot® must be tilted at least 35° to roll safely, otherwise there is a risk of scratching the floor.

- When the babybay Littlefoot Learning Tower is on castors, it must not be used by anyone else.

- Products with castors fitted may only be moved by adults.

- Do not roll over thresholds as the castors could become defective or loose.

- The babybay® learning tower Littlefoot® is only suitable for simultaneous use by one child.

- The babybay® Littlefoot® Learning Tower increases your child's ability to reach objects that should be kept out of reach. Do not leave any dangerous objects within reach.

- Accidents can happen when children are supervised.

- All assembly fittings must be properly tightened and checked at regular intervals for unintentionally loosened connections and possible damage and wear.

- Loosened screws can cause body parts or items of clothing (e.g. cords, necklaces, ribbons or pacifiers etc.) to become trapped, posing a risk of strangulation.

- **DO NOT** use the babybay® Littlefoot® Learning Tower if any part is missing, damaged or broken. If necessary, contact Tobi GmbH & Co. KG for spare parts and instructions. **DO NOT** use makeshift parts. The babybay® Littlefoot® Learning Tower may only be used after it has been properly repaired with original spare parts. Set up the babybay® learning tower Littlefoot® Always keep on a flat, horizontal surface.

- Only attach original accessories to the product that have been approved by the manufacturer Tobi GmbH & Co. KG. No additional ropes, nets, ropes etc.

- Check the babybay® learning tower Littlefoot® for damage before each use.

- To care for the "painted parts", wiping with a slightly damp cloth is sufficient. Never use abrasive products.

- We only provide warranties if the care instructions described above have been followed.

- Never place the babybay® Littlefoot® Learning Tower near an open fire or strong heat sources such as electric radiant heaters, gas ovens, etc.
- Do not use a cordless screwdriver or other mechanical aids for assembly.

FR IMPORTANT - VEUILLEZ LIRE ATTENTIVEMENT ET CONSERVER POUR RÉFÉREN- CE FUTURE

Avertissements, consignes de sécurité et d'entretien:

- **DANGER** - Accès à des objets dangereux.
- **AVERTISSEMENT** - Ne laissez jamais votre enfant sans surveillance.
- **AVERTISSEMENT** - Risque d'étranglement - ne placez pas la tour d'apprentissage babybay® Littlefoot® à proximité de composants susceptibles de présenter un risque d'étranglement, tels que des cordons de stores/rideaux.
- **AVERTISSEMENT** - NE placez PAS la tour d'apprentissage ba-

bybay® Littlefoot® près d'une fenêtre, car elle peut être utilisée comme marchepied par l'enfant et celui-ci pourrait tomber par la fenêtre.

- **AVERTISSEMENT** - Tenez la tour d'apprentissage babybay® Littlefoot® hors de portée des enfants lorsqu'elle n'est pas utilisée.
- **AVERTISSEMENT** - Ne pas utiliser si l'une des pièces est cassée, fissurée ou manquante.
- **ATTENTION** - Il existe un risque d'écrasement lorsque la tour d'apprentissage babybay® Littlefoot® n'est pas correctement appuyée sur un objet.
- **ATTENTION** - La tour d'apprentissage babybay® Littlefoot® ne peut être utilisée que par des enfants sachant déjà se tenir debout et marcher sans aide.
- **ATTENTION** - Convient uniquement à un usage domestique.
- **ATTENTION** - La tour d'apprentissage babybay® Littlefoot® ne peut être montée et réglée que par des adultes.
- **ATTENTION** - Il existe un risque de basculement si la tour d'apprentissage babybay® Littlefoot® n'est pas appuyée contre un objet fixe tel que des placards de cuisine, des tables, des lavabos, etc. ou si le toboggan babybay en option n'est pas fixé.
- **ATTENTION** - La tour d'appren-

tissage babybay® Littlefoot® doit être inclinée d'au moins 35° pour rouler en toute sécurité, sinon elle risque de rayer le sol.

- Lorsque la tour d'apprentissage babybay Littlefoot est sur roulettes, elle ne doit pas être utilisée par d'autres personnes.
- Les produits équipés de roulettes ne peuvent être déplacés que par des adultes.
- Ne pas rouler sur les seuils car les roulettes pourraient devenir défectueuses ou se détacher.
- La tour d'apprentissage babybay® Littlefoot® ne convient que pour une utilisation simultanée par un seul enfant.
- La tour d'apprentissage babybay® Littlefoot® augmente la capacité de votre enfant à atteindre des objets qui doivent être tenus hors de portée. Ne laissez aucun objet dangereux à portée de main.
- Des accidents peuvent survenir lorsque les enfants sont surveillés .
- Tous les raccords de montage doivent être correctement serrés et vérifiés à intervalles réguliers pour détecter les connexions desserrées involontairement et d'éventuels dommages et usures . Des vis desserrées peuvent coincer des parties du corps ou des vêtements (par exemple des cordons, des colliers, des rubans ou

des tétines, etc.), ce qui présente un risque d'étranglement.

- N'utilisez PAS la tour d'apprentissage babybay® Littlefoot® si une pièce est manquante, endommagée ou cassée. Si nécessaire, contactez Tobi GmbH & Co. KG pour les pièces de rechange et les instructions. N'utilisez PAS de pièces de fortune. La tour d'apprentissage babybay® Littlefoot® ne peut être utilisée qu'après avoir été correctement réparée avec des pièces de rechange d'origine. Installez la tour d'apprentissage babybay® Littlefoot® Placez-la toujours sur une surface plane et horizontale.
- Montez uniquement sur le produit des accessoires d'origine qui ont été approuvés par le fabricant Tobi GmbH & Co. KG. Pas de cordes, filets, cordes, etc. supplémentaires.
- Vérifiez la tour d'apprentissage babybay® Littlefoot® pour détecter tout dommage avant chaque utilisation.
- Pour entretenir les « parties peintes », il suffit de les essuyer avec un chiffon légèrement humide. N'utilisez jamais de produits abrasifs.
- Nous n'offrons des garanties que si les instructions d'entretien décrites ci-dessus ont été suivies.
- Ne placez jamais la tour d'ap-

prentissage babybay® Littlefoot® à proximité d'un feu ouvert ou de sources de chaleur fortes telles que des radiateurs électriques, des fours à gaz, etc.

• N'utilisez pas de tournevis sans fil ou d'autres aides mécaniques pour l'assemblage.

ES IMPORTANTE: LEA DETENIDA- MENTE Y GUAR- DAR PARA FUTU- RAS CONSULTAS

Advertencias, instrucciones de seguridad y mantenimiento:

- **PELIGRO** - Acceso a objetos peligrosos.
- **ADVERTENCIA:** nunca deje a su hijo desatendido.
- **ADVERTENCIA:** Peligro de estrangulamiento: no coloque la torre de aprendizaje babybay® Littlefoot® cerca de componentes que puedan representar un riesgo de estrangulamiento, como cordones de persianas o cortinas.
- **ADVERTENCIA** - NO coloque la torre de aprendizaje babybay® Littlefoot® cerca de una ventana, ya que el niño puede usarla como escalón y podría caerse por la ventana.
- **ADVERTENCIA** - Sostener la

torre de aprendizaje babybay® Littlefoot® es inaccesible para los niños cuando no está en uso.

- **ADVERTENCIA** - no lo utilice si alguna de las piezas está rota, agrietada o falta.
- **ATENCIÓN** - Existe riesgo de aplastamiento cuando la torre de aprendizaje babybay® Littlefoot® no se apoya correctamente sobre un objeto.
- **ATENCIÓN** - La torre de aprendizaje babybay® Littlefoot® sólo puede ser utilizada por niños que ya puedan pararse y caminar sin ayuda.
- **ATENCIÓN** - Sólo apto para uso doméstico.
- **ATENCIÓN** - La torre de aprendizaje babybay® Littlefoot® sólo puede ser instalada y ajustada por adultos.
- **Advertencia** - existe riesgo de vuelco si la torre de aprendizaje babybay® Littlefoot® no está apoyada contra un objeto fijo como armarios de cocina, mesas, lavabos, etc. o si el tobogán babybay opcional no está acoplado .
- **ATENCIÓN** - La Torre de aprendizaje babybay® Littlefoot® debe inclinarse al menos 35° para rodar con seguridad, de lo contrario existe el riesgo de rayar el suelo.
- La torre de aprendizaje babybay® Littlefoot® solo es adecuada para que un niño la utilice simultáneamente.
- La torre de aprendizaje babybay® Littlefoot® aumenta la capacidad de su hijo para alcanzar objetos que deben mantenerse fuera de su alcance. No deje ningún objeto peligroso a su alcance.
- Pueden ocurrir accidentes cuando los niños están supervisados .

- Todos los accesorios de montaje deben apretarse adecuadamente y revisarse a intervalos regulares para detectar conexiones aflojadas involuntariamente y posibles daños y desgaste . Los tornillos flojos pueden provocar que partes del cuerpo o prendas de vestir (p. ej. cordones, collares, cintas o chupetes, etc.) queden atrapados, lo que supone un riesgo de estrangulamiento.

- NO utilice la torre de aprendizaje babybay® Littlefoot® si falta alguna pieza, está dañada o rota . Si es necesario, póngase en contacto con Tobi GmbH & Co. KG para obtener piezas de repuesto e instrucciones. NO utilice piezas improvisadas. La Torre de Aprendizaje babybay® Littlefoot® sólo se puede utilizar después de haber sido reparada correctamente con repuestos originales. Instale la torre de aprendizaje babybay® Littlefoot® Manténgala siempre sobre una superficie plana y horizontal.

- Coloque en el producto únicamente accesorios originales que hayan sido aprobados por el fabricante Tobi GmbH & Co. KG. Sin cuerdas, redes, cuerdas, etc. adicionales.

- Compruebe que la torre de aprendizaje babybay® Littlefoot® no esté dañada antes de cada uso.

- Para el cuidado de las "partes pintadas", basta con limpiarlas con un paño ligeramente húmedo. Nunca utilice productos abrasivos.

- Solo ofrecemos garantías si se han seguido las instrucciones de cuidado descritas anteriormente.

- Nunca coloque la torre de

aprendizaje babybay® Littlefoot® cerca de un fuego abierto o de fuentes de calor fuertes como calentadores radiantes eléctricos, hornos de gas, etc.

- No utilice un destornillador inalámbrico ni otras ayudas mecánicas para el montaje.

babybay®

Druckfehler, Irrtümer und technische Änderungen vorbehalten / Misprints, mistakes and technical changes reserved / Sous réserve de fautes d'impression, d'erreurs et de modifications techniques / Reservado el derecho a errores tipográficos y técnicos

Tobi GmbH & Co.KG - Wildmoos 2 - 82266 Inning am Ammersee - Germany
 Tel. (+49) 08143-999490 - Fax. (+49) 08143/99949199 - www.babybay.de

