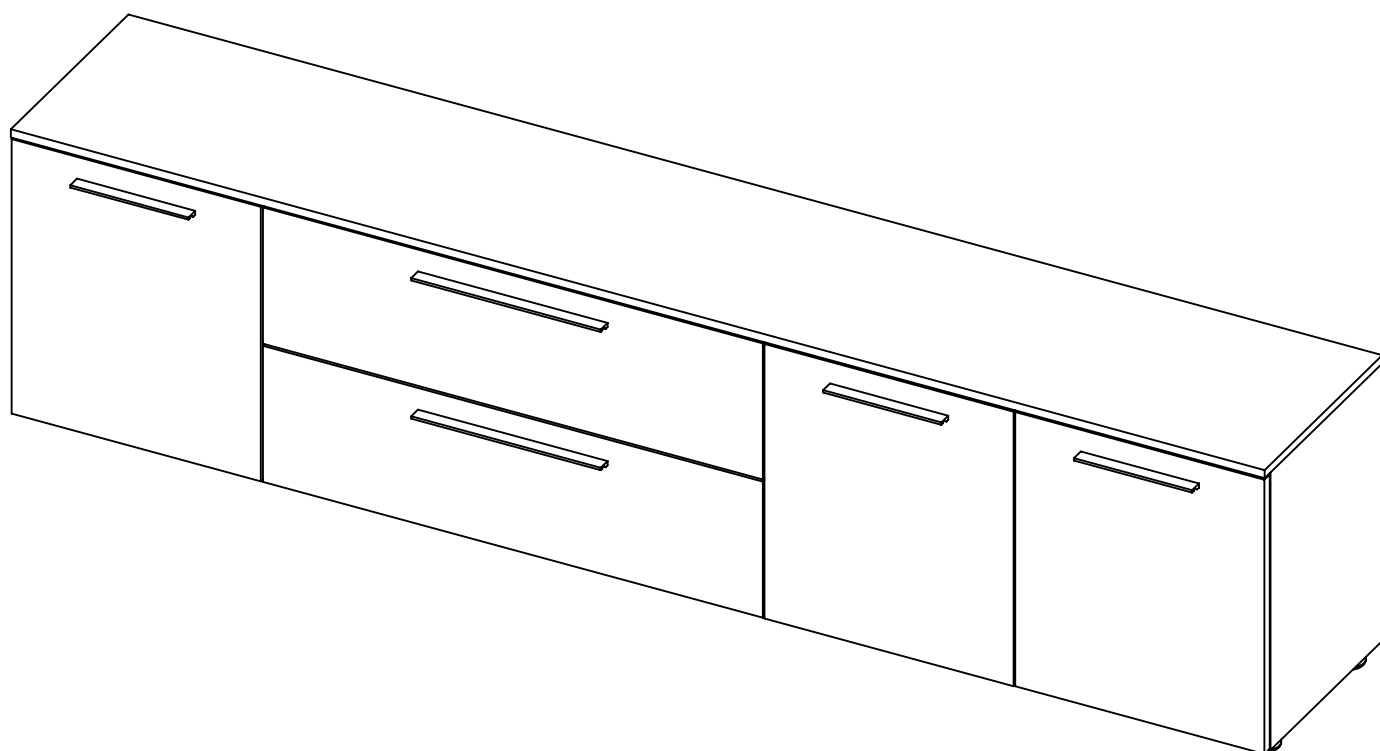

SU225



DE

Bitte reinigen Sie die Oberflächen mit einem weichen, feuchten Tuch und vermeiden Sie aggressive Reinigungsmittel. Überprüfen Sie regelmäßig die Schraubverbindungen und ziehen Sie diese bei Bedarf nach. Bei Schäden wenden Sie sich an den Hersteller oder einen qualifizierten Fachbetrieb.

GB

Please clean the surfaces with a soft, damp cloth and avoid aggressive cleaning agents. Regularly check the screw connections and retighten them if necessary. In case of damage, contact the manufacturer or a qualified professional.

FR

Veillez nettoyer les surfaces avec un chiffon doux et humide et éviter les produits de nettoyage agressifs. Vérifiez régulièrement les connexions des vis et resserrez-les si nécessaire. En cas de dommages, contactez le fabricant ou un professionnel qualifié.

ES

Limpie las superficies con un paño suave y húmedo y evite el uso de productos de limpieza agresivos. Revise regularmente las conexiones de los tornillos y ajústelas si es necesario. En caso de daños, póngase en contacto con el fabricante o un técnico cualificado.

CZ

Čistíte povrchy měkkým, vlhkým hadříkem a vyhýbejte se agresivním čisticím prostředkům. Pravidelně kontrolujte šroubová spojení a v případě potřeby je dotáhněte. V případě poškození kontaktujte výrobce nebo kvalifikovaného odborníka.

SK

Čistite povrchy mäkkou, vlhkou handričkou a vyhnite sa agresívnym čistiacim prostriedkom. Pravidelne kontrolujte skrutkové spoje a v prípade potreby ich dotiahnite. V prípade poškodenia kontaktujte výrobcu alebo kvalifikovaného odborníka.

HU

Az felületeket puha, nedves ruhával tisztítsa, és kerülje az agresszív tisztítószernek használatát. Rendszeresen ellenőrizze a csavaros rögzítéseket, és szükség esetén húzza meg azokat. Sérülés esetén forduljon a gyártóhoz vagy egy szakképzett szakemberhez.

PL

Czyść powierzchnie miękką, wilgotną szmatką i unikaj agresywnych środków czyszczących. Regularnie sprawdzaj połączenia śrubowe i dokręcaj je w razie potrzeby. W przypadku uszkodzeń skontaktuj się z producentem lub wykwalifikowanym fachowcem.

RU

Протирайте поверхности мягкой, влажной тканью и избегайте агрессивных чистящих средств. Регулярно проверяйте винтовые соединения и при необходимости подтягивайте их. В случае повреждений обращайтесь к производителю или квалифицированному специалисту.

SL

Očistite površine z mehko, vlažno krpo in se izogibajte agresivnim čistilnim sredstvom. Redno preverjajte vijake in jih po potrebi zategnite. V primeru poškodb se obrnite na proizvajalca ali usposobljenega strokovnjaka.

IT

Pulire le superfici con un panno morbido e umido ed evitare detersivi aggressivi. Controllare regolarmente i collegamenti a vite e stringerli se necessario. In caso di danni, contattare il produttore o un professionista qualificato.

BG

Почиствайте повърхностите с мека, влажна кърпа и избягвайте агресивни почистващи препарати. Редовно проверявайте винтовите връзки и ги затягайте при необходимост. При повреди се свържете с производителя или квалифициран специалист.

TR

Yüzeyleri yumuşak, nemli bir bezle temizleyin ve aşındırıcı temizlik maddelerinden kaçının. Vida bağlantılarını düzenli olarak kontrol edin ve gerekirse sıkın. Hasar durumunda üretici veya yetkili bir teknik servis ile iletişime geçin.

HR

Površine čistite mekom, vlažnom krpom i izbjegavajte agresivna sredstva za čišćenje. Redovito provjeravajte spojeve vijaka i po potrebi ih zategnite. U slučaju oštećenja obratite se proizvođaču ili kvalificiranom stručnjaku.

NL/BL

Reinig de oppervlakken met een zachte, vochtige doek en vermijd agressieve schoonmaakmiddelen. Controleer regelmatig de Schroefverbindingen en draai deze indien nodig aan. Neem bij schade contact op met de fabrikant of een gekwalificeerde professional.

RO

Curățați suprafețele cu o cârpă moale și umedă și evitați agenții de curățare agresivi. Verificați regulat conexiunile șuruburilor și strângeți-le dacă este necesar. În caz de daune, contactați producătorul sau un specialist calificat.

DK

Rengør overfladerne med en blød, fugtig klud, og undgå aggressive rengøringsmidler. Kontroller regelmæssigt skrueforbindelserne og stram dem efter behov. Kontakt producenten eller en kvalificeret tekniker i tilfælde af skader.

PT

Limpe as superfícies com um pano macio e húmido e evite produtos de limpeza agressivos. Verifique regularmente as conexões dos parafusos e aperte-os, se necessário. Em caso de danos, contacte o fabricante ou um profissional qualificado.

SE

Rengör ytorna med en mjuk, fuktig trasa och undvik starka rengöringsmedel. Kontrollera regelbundet skruvanslutningarna och dra åt vid behov. Vid skador, kontakta tillverkaren eller en kvalificerad fackman.

DE

Das Produkt ist am Ende seiner Lebensdauer gemäß den geltenden lokalen Vorschriften umweltgerecht zu entsorgen. Bitte führen Sie Holz- und Metallteile den entsprechenden Wertstoffkreisläufen zu. Die Verpackung besteht aus recycelbaren Materialien und sollte dem entsprechenden Recycling zugeführt werden.

GB

The product must be disposed of in an environmentally friendly manner in accordance with the applicable local regulations at the end of its lifespan. Please recycle wood and metal parts through the appropriate recycling systems. The packaging is made of recyclable materials and should be disposed of via the appropriate recycling system.

FR

Le produit doit être éliminé de manière respectueuse de l'environnement conformément aux réglementations locales en vigueur à la fin de sa durée de vie. Veuillez recycler les parties en bois et en métal via les systèmes de recyclage appropriés. L'emballage est fabriqué à partir de matériaux recyclables et doit être éliminé par le biais du système de recyclage approprié.

ES

Li El producto debe desecharse de manera respetuosa con el medio ambiente de acuerdo con las normativas locales vigentes al final de su vida útil. Por favor, recicle las partes de madera y metal a través de los sistemas de reciclaje adecuados. El embalaje está hecho de materiales reciclables y debe desecharse a través del sistema de reciclaje adecuado.

CZ

Produkt musí být na konci své životnosti ekologicky zlikvidován v souladu s platnými místními předpisy. Dřevěné a kovové části prosím předejte do příslušných recyklačních systémů. Obal je vyroben z recyklovatelných materiálů a měl by být odevzdán do příslušného recyklačního systému.

SK

Produkt musí byť na konci svojej životnosti ekologicky zlikvidovaný v súlade s platnými miestnymi predpismi. Drevené a kovové časti prosím odovzdajte do príslušných recyklačných systémov. Obal je vyrobený z recyklovateľných materiálov a mal by byť odovzdaný do príslušného recyklačného systému.

HU

A terméket élettartama végén az érvényes helyi előírásoknak megfelelően környezetbarát módon kell ártalmatlanítani. Kérjük, a fa- és fémmalkatrészeket a megfelelő újrahasznosító rendszerbe helyezze el. A csomagolás újrahasznosítható anyagokból készült, és azokat megfelelő újrahasznosító rendszerbe kell helyezni.

PL

Produkt należy utylizować zgodnie z obowiązującymi lokalnymi przepisami środowiskowymi pod koniec jego użytkowania. Proszę przekazać elementy drewniane i metalowe do odpowiednich systemów recyklingu. Opakowanie wykonane jest z materiałów nadających się do recyklingu i powinno zostać przekazane do odpowiedniego systemu recyklingu.

RU

Продукт должен быть утилизирован экологически безопасным способом в соответствии с действующими местными нормативами по окончании срока службы. Пожалуйста, сдайте деревянные и металлические части в соответствующие системы переработки. Упаковка изготовлена из перерабатываемых материалов и должна быть утилизирована через соответствующую систему переработки.

SL

Izdelek je treba na koncu njegove življenjske dobe odstraniti na okolju prijazen način v skladu z veljavnimi lokalnimi predpisi. Lesene in kovinske dele reciklirajte v ustrezne sisteme za recikliranje. Embalaža je izdelana iz reciklabilnih materialov in jo je treba odložiti v ustrezni reciklažni sistem.

IT

Il prodotto deve essere smaltito in modo ecologico, in conformità con le normative locali vigenti, alla fine del suo ciclo di vita. Si prega di riciclare le parti in legno e metallo attraverso i sistemi di riciclaggio appropriati. L'imballaggio è realizzato con materiali riciclabili e deve essere smaltito attraverso il sistema di riciclaggio appropriato.

BG

Продуктът трябва да бъде изхвърлен по екологичен начин в съответствие с действащите местни разпоредби в края на жизнения си цикъл. Моля, предайте дървените и металните части в съответните системи за рециклиране. Опаковката е изработена от рециклируеми материали и трябва да се предаде за рециклиране чрез съответната система за рециклиране.

TR

Ürün, kullanım ömrünün sonunda yürürlükteki yerel düzenlemelere uygun şekilde çevre dostu bir şekilde bertaraf edilmelidir. Lütfen ahşap ve metal parçaları uygun geri dönüşüm sistemlerine teslim edin. Ambalaj, geri dönüştürülebilir malzemelerden yapılmıştır ve uygun geri dönüşüm sistemine teslim edilmelidir.

HR

Proizvod na kraju svog životnog vijeka treba odložiti na ekološki prihvatljiv način u skladu s važećim lokalnim propisima. Molimo reciklirajte drvene i metalne dijelove putem odgovarajućih sustava za recikliranje. Ambalaža je izrađena od materijala koji se mogu reciklirati i treba je odložiti u odgovarajući sustav reciklaže.

NL/BL

Het product moet aan het einde van zijn levensduur op milieuvriendelijke wijze worden afgevoerd volgens de geldende lokale voorschriften. Recycleer houten en metalen onderdelen via de juiste recyclagesystemen. De verpakking is gemaakt van recycleerbare materialen en dient via het juiste recyclagesysteem afgevoerd te worden.

RO

Produsul trebuie eliminat în mod ecologic la sfârșitul duratei sale de viață, în conformitate cu reglementările locale aplicabile. Vă rugăm să reciclați piesele din lemn și metal prin sistemele de reciclare adecvate. Ambalajul este realizat din materiale reciclabile și trebuie eliminat prin sistemul corespunzător de reciclare.

DK

Produktet skal bortskaffes miljøvenligt i henhold til gældende lokale regler ved slutningen af dets levetid. Genbrug træ- og metaldele gennem de passende genbrugssystemer. Emballagen er fremstillet af genanvendelige materialer og skal bortskaffes via det passende genbrugssystem.

PT

O produto deve ser descartado de forma ambientalmente correta, de acordo com as regulamentações locais vigentes no final de sua vida útil. Recicle as partes de madeira e metal nos sistemas de reciclagem apropriados. A embalagem é feita de materiais recicláveis e deve ser descartada através do sistema de reciclagem apropriado.

SE

Produkten måste kasseras på ett miljövänligt sätt enligt gällande lokala föreskrifter i slutet av dess livslängd. Trä- och metalldelar ska återvinnas genom lämpliga återvinningssystem. Förpackningen är tillverkad av återvinningsbara material och ska kasseras genom lämpligt återvinningssystem.

DE

Achten Sie darauf, dass Kinder nicht unbeaufsichtigt mit Kleinteilen in Kontakt kommen, da Verschluckungsgefahr besteht. Stellen Sie sicher, dass die Möbel während der Montage sicher stehen, um Verletzungsgefahr durch Umkippen zu vermeiden.

GB

Ensure that children are not left unsupervised with small parts, as there is a risk of swallowing. Make sure the furniture is stable during assembly to prevent the risk of injury from tipping over.

FR

Veillez à ce que les enfants ne soient pas laissés sans surveillance avec de petites pièces, car il existe un risque d'étouffement. Assurez-vous que les meubles sont stables pendant le montage pour éviter tout risque de blessure en cas de renversement.

ES

Asegúrese de que los niños no queden sin supervisión con piezas pequeñas, ya que existe riesgo de asfixia. Asegúrese de que los muebles estén estables durante el montaje para evitar el riesgo de lesiones por vuelco.

CZ

Dbajte na to, aby děti neměly přístup k malým částem bez dozoru, protože hrozí nebezpečí spolknutí. Ujistěte se, že nábytek je během montáže stabilní, aby se předešlo nebezpečí úrazu v důsledku převrácení.

SK

Dbajte na to, aby deti nemali prístup k malým častiam bez dozoru, pretože hrozí riziko prehltnutia. Uistite sa, že nábytok je počas montáže stabilný, aby sa zabránilo riziku zranenia v dôsledku prevrátenia.

HU

Ügyeljen arra, hogy a gyerekek ne férjenek hozzá felügyelet nélkül a kis alkatrészekhez, mert fennáll a lenyelés veszélye. Biztosítsa, hogy a bútor összeszerelés közben stabilan álljon, hogy elkerülhető legyen a felborulás okozta sérülés veszélye.

PL

Upewnij się, że dzieci nie mają dostępu do małych elementów bez nadzoru, ponieważ istnieje ryzyko połknięcia. Upewnij się, że meble są stabilne podczas montażu, aby uniknąć ryzyka obrażeń w wyniku przewrócenia.

RU

Убедитесь, что дети не имеют доступа к мелким частям без присмотра, так как существует опасность их проглатывания. Убедитесь, что мебель устойчива во время сборки, чтобы избежать риска травм при опрокидывании.

SL

Poskrbite, da otroci nimajo dostopa do majhnih delov brez nadzora, saj obstaja nevarnost zaužitja. Prepričajte se, da je pohištvo med sestavljanjem stabilno, da preprečite poškodbe zaradi prevrnitve.

IT

Assicuratevi che i bambini non abbiano accesso a parti piccole senza supervisione, poiché esiste un rischio di soffocamento. Assicuratevi che i mobili siano stabili durante il montaggio per evitare rischi di lesioni dovuti al ribaltamento.

BG

Уверете се, че децата нямат достъп до малки части без надзор, тъй като съществува риск от поглъщане. Уверете се, че мебелите са стабилни по време на сглобяване, за да избегнете наранявания при обръщане.

TR

Çocukların küçük parçalarla gözetimsiz olarak temas etmediğinden emin olun, çünkü yutma tehlikesi vardır. Mobilyaların montaj sırasında devrilme sonucu yaralanma riskini önlemek için stabil olduğundan emin olun.

HR

Pazite da djeca nemaju pristup malim dijelovima bez nadzora, jer postoji opasnost od gutanja. Provjerite da namještaj bude stabilan tijekom montaže kako biste izbjegli rizik od ozljeda uslijed prevrtanja.

NL/BL

Zorg ervoor dat kinderen geen toegang hebben tot kleine onderdelen zonder toezicht, aangezien er een risico bestaat op inslikken. Zorg ervoor dat het meubilair stabiel staat tijdens de montage om letsel door omvallen te voorkomen.

RO

Asigurați-vă că copiii nu au acces la piese mici fără supraveghere, deoarece există risc de înghițire. Asigurați-vă că mobilierul este stabil în timpul asamblării pentru a evita riscul de rănire prin răsturnare.

DK

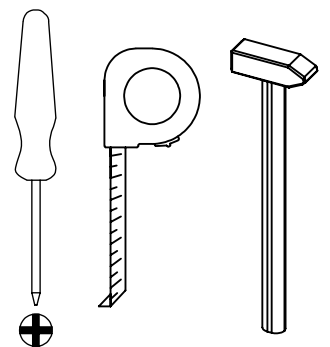
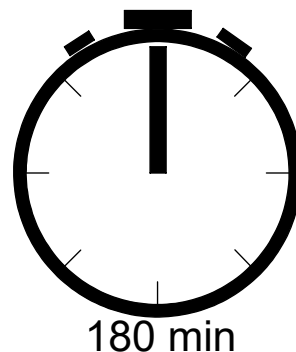
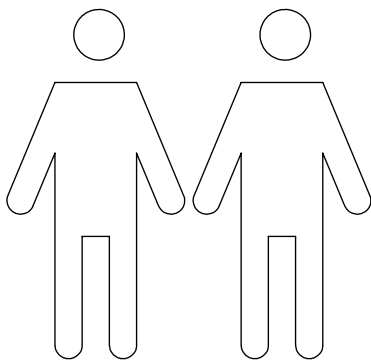
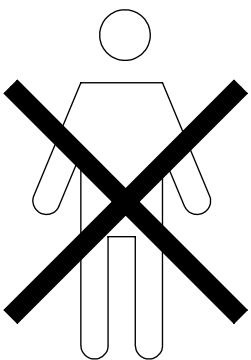
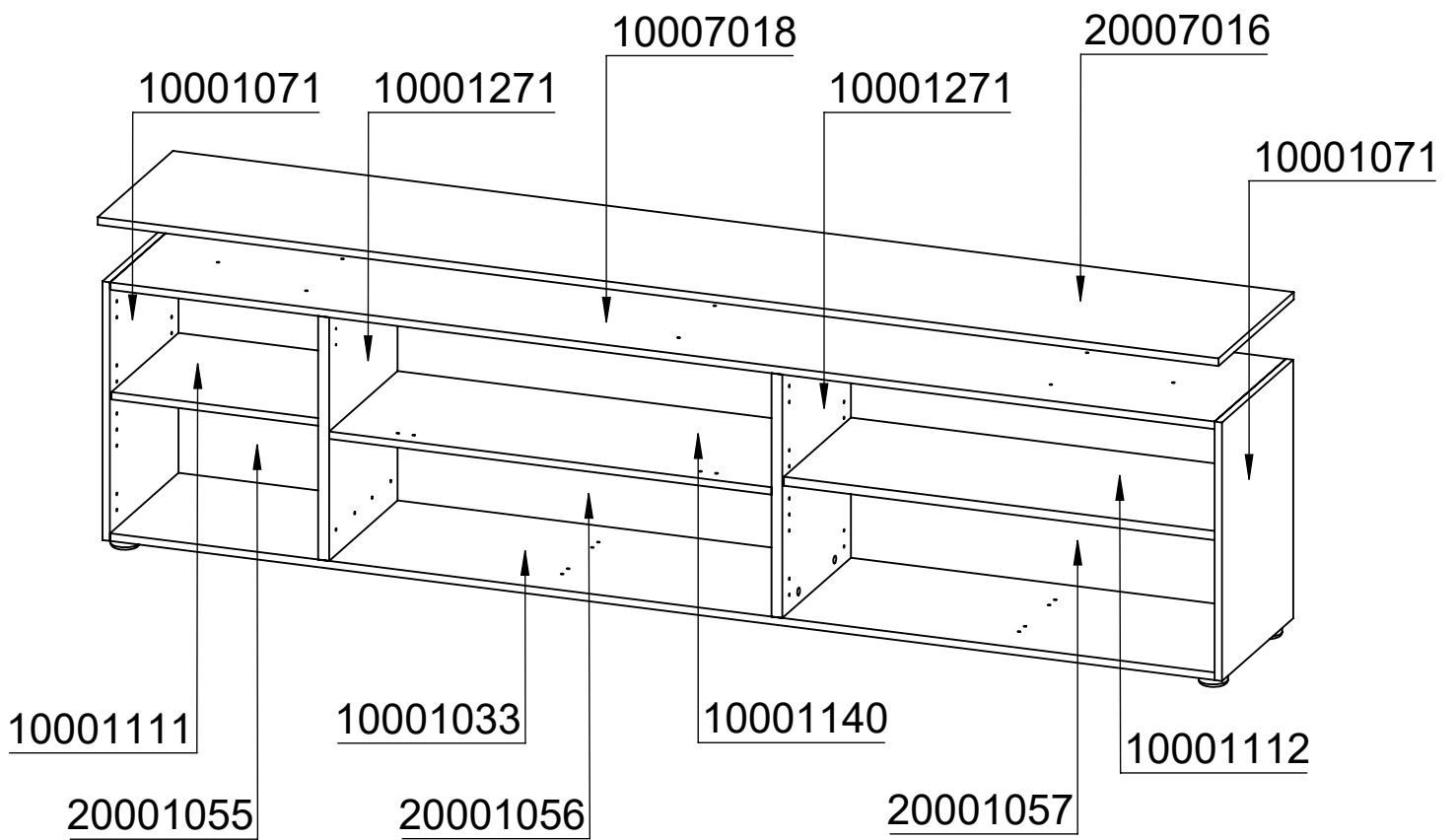
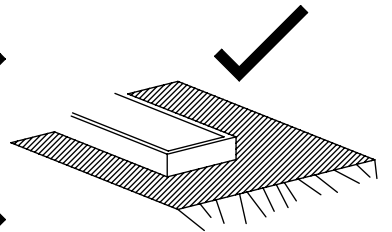
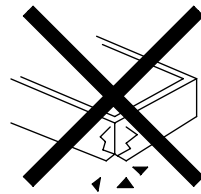
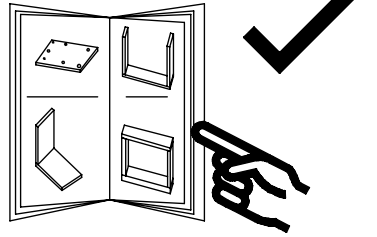
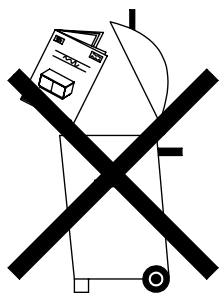
Sørg for, at børn ikke har adgang til små dele uden opsyn, da der er risiko for kvælning. Sørg for, at møblerne er stabile under samlingen for at undgå skader ved væltning.

PT

Certifique-se de que as crianças não têm acesso a peças pequenas sem supervisão, pois existe o risco de asfixia. Certifique-se de que os móveis estão estáveis durante a montagem para evitar o risco de ferimentos devido a tombamentos.

SE

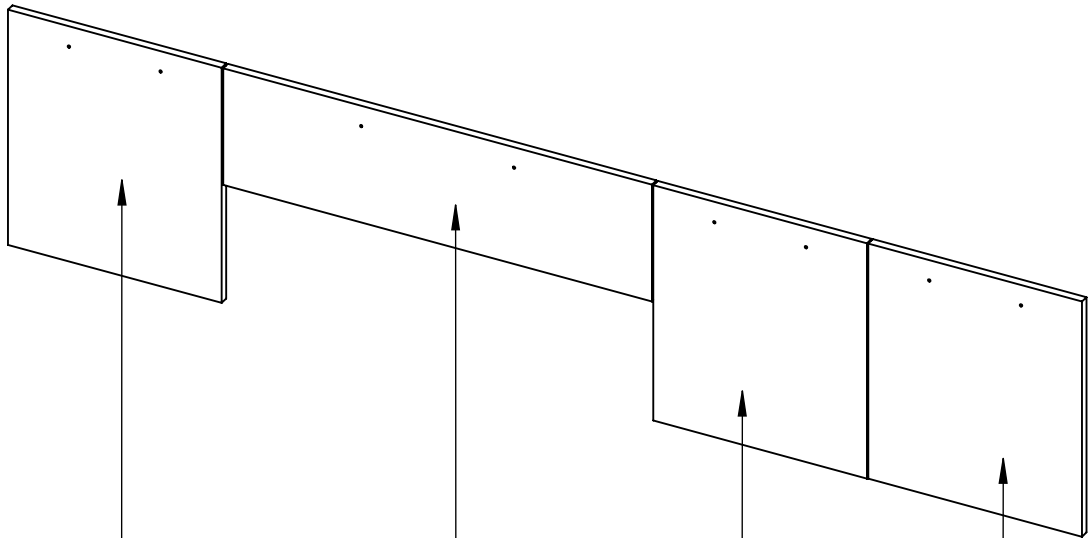
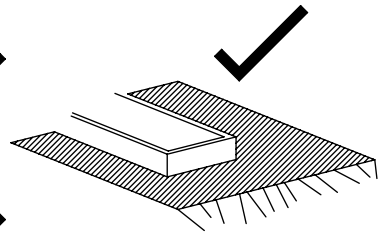
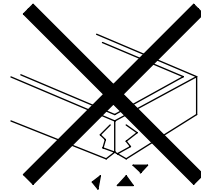
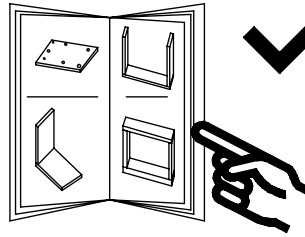
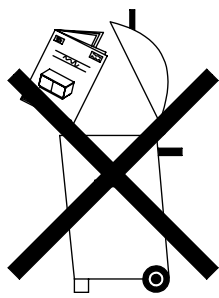
Se till att barn inte får tillgång till små delar utan tillsyn, eftersom det finns risk för kvävning. Kontrollera att möblerna står stadigt under montering för att undvika risken för skador vid omkullvältning.



27.03.2025

8

manjana-moebel.de

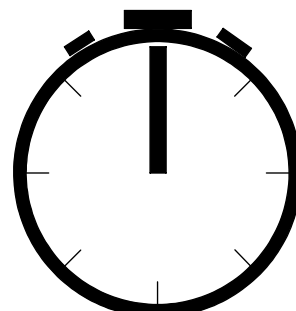
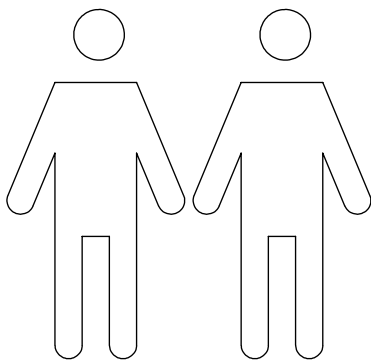
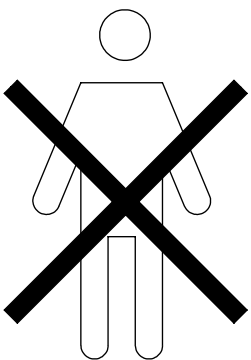


10007192

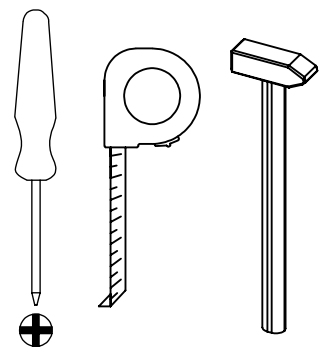
10007670

10007192

10007193



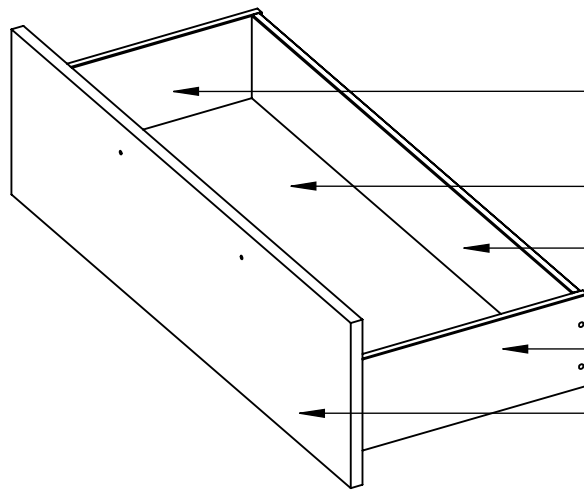
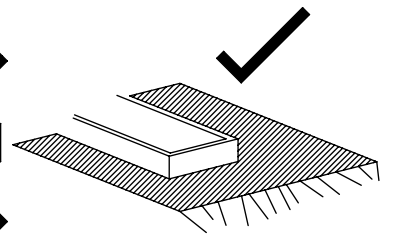
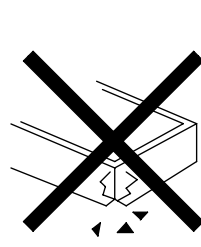
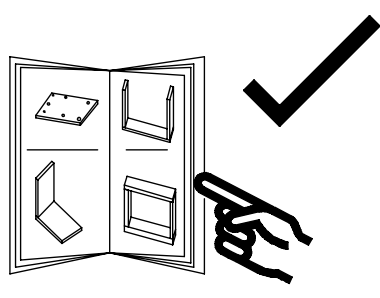
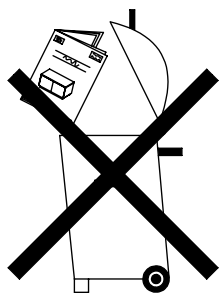
180 min



27.03.2025

9

manjana-moebel.de



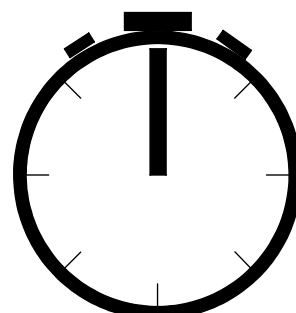
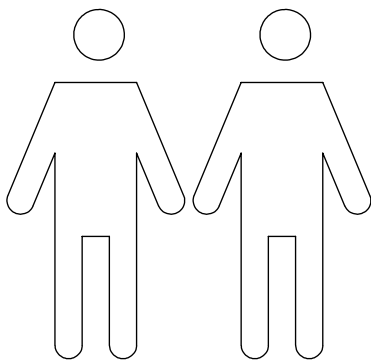
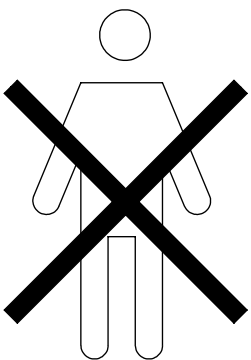
20003410

20001400

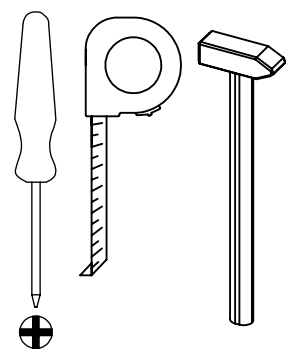
20007411

20003411

10007224



180 min



27.03.2025

10

manjana-moebel.de

20007016

10001033

10007018

10001111

10001112

2x
10001071

10001140

10001271

2x
10001271

20001057

20001055

10007670

10007224

20001056

20003410

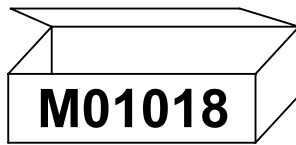
20003411

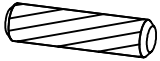
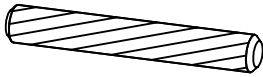
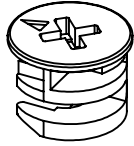

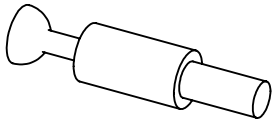
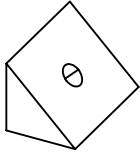


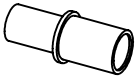


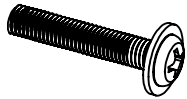
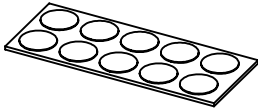
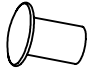
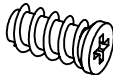
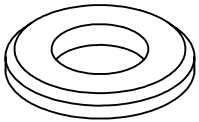
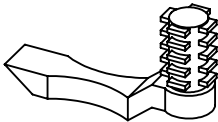
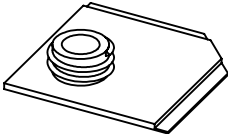
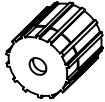
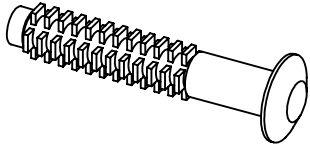
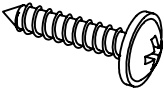
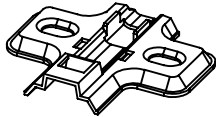
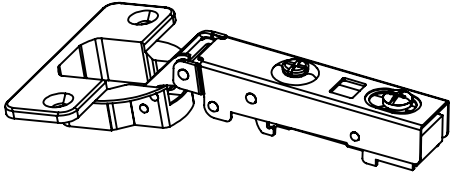
2x
10007192

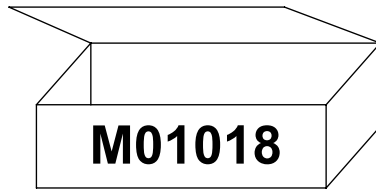
10007193

20007411

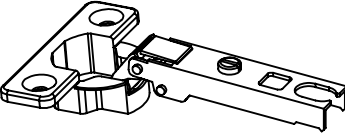
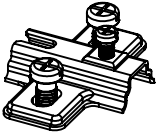
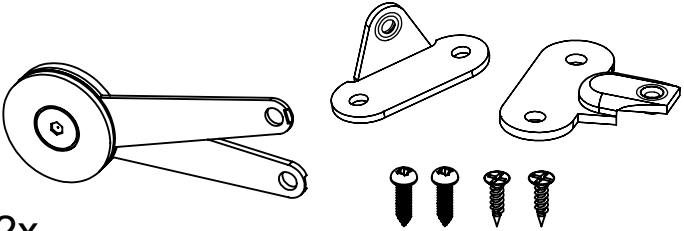
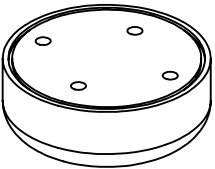

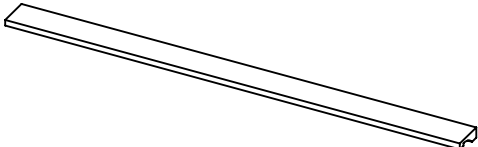
20001400

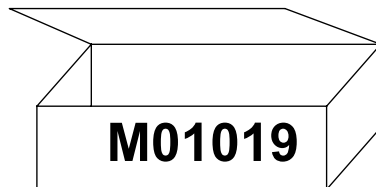


<p>5020016</p>  <p>2x Ø5 x 20mm</p>	<p>5020002</p>  <p>20x Ø5 x 35mm</p>	<p>5092047</p>  <p>4x Ø12mm</p>	<p>5092040</p>  <p>20x Ø15mm</p>
<p>5091012</p>  <p>24x</p>	<p>5999024</p>  <p>16x</p>	<p>5010035</p>  <p>16x 3,5 x 20mm</p>	<p>5010001</p>  <p>16x 3,5 x 15mm</p>
<p>5080013</p>  <p>8x</p>	<p>5010070</p>  <p>12x Ø4 x 15mm</p>	<p>5010176</p>  <p>6x Ø 4,5 x 25mm</p>	<p>5010182</p>  <p>10x M4 x 22mm</p>
<p>5999023 5999059</p>  <p>10 Stk.</p>	<p>5880171</p>  <p>4x</p>	<p>5010138</p>  <p>4x</p>	<p>5051011</p>  <p>1x</p>
<p>5200053</p>  <p>2x</p>	<p>5999302</p>  <p>1x</p>	<p>5999303</p>  <p>1x</p>	<p>5020018</p>  <p>4x</p>
<p>5010037</p>  <p>11x Ø2,7 x 20mm</p>	<p>5040053</p>  <p>6x</p>	<p>5031071</p>  <p>6x</p>	

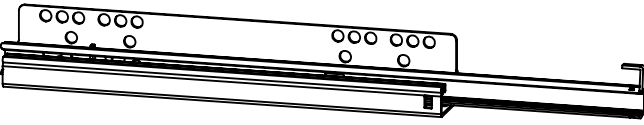
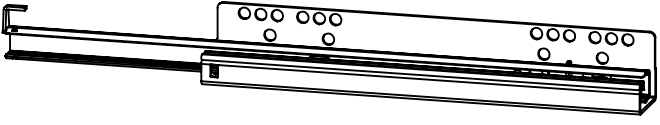


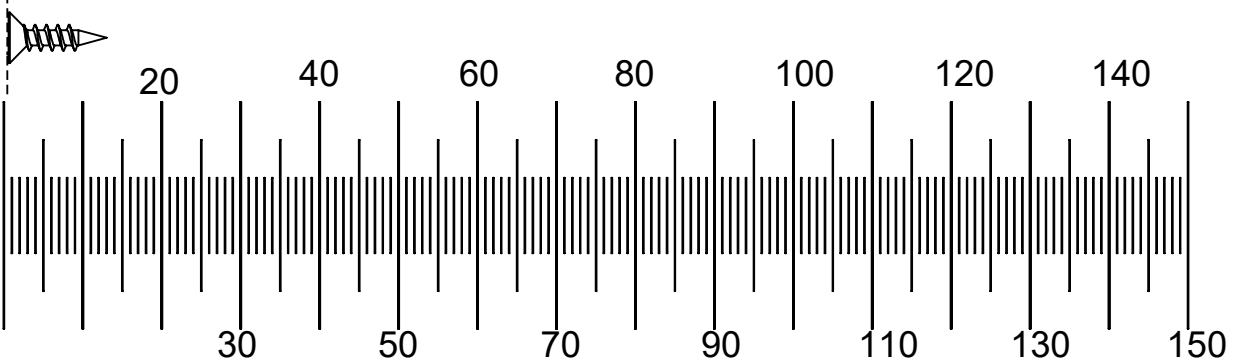
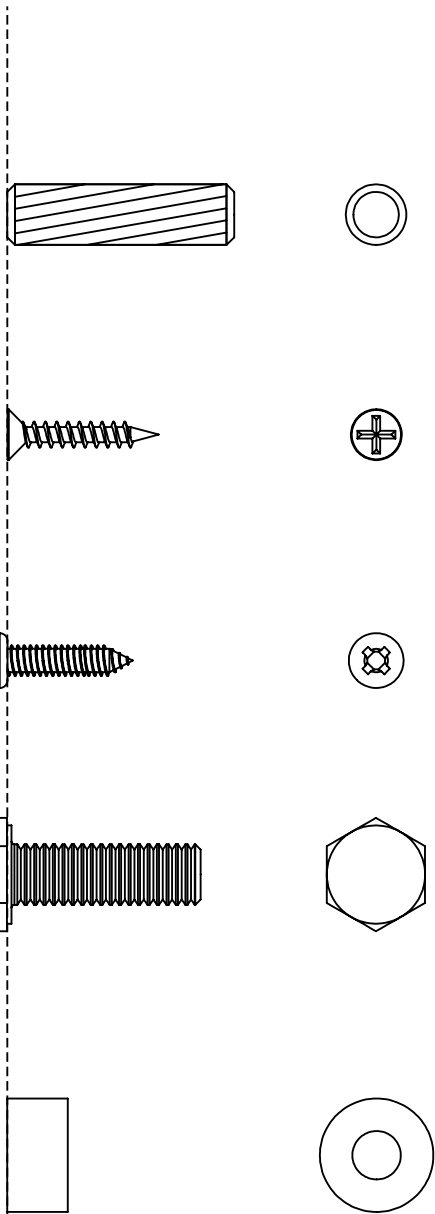
M01018

<p>5031020</p>  <p>2x</p>	<p>5040020</p>  <p>2x</p>	<p>5161014</p>  <p>2x</p>
<p>5999304</p>  <p>1x 6 Stk.</p>	<p>5110173</p>  <p>3 Stk. L=212mm</p>	<p>5110172</p>  <p>2 Stk. L=340mm</p>

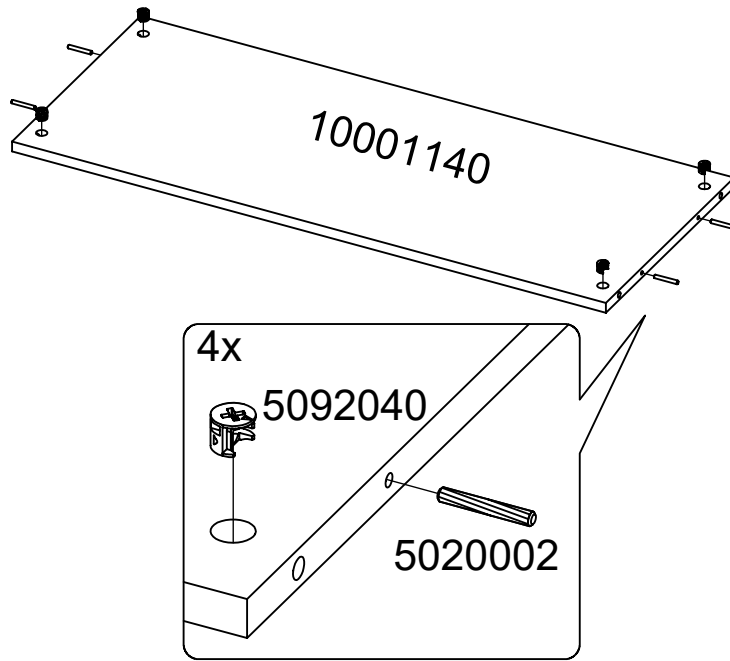


M01019

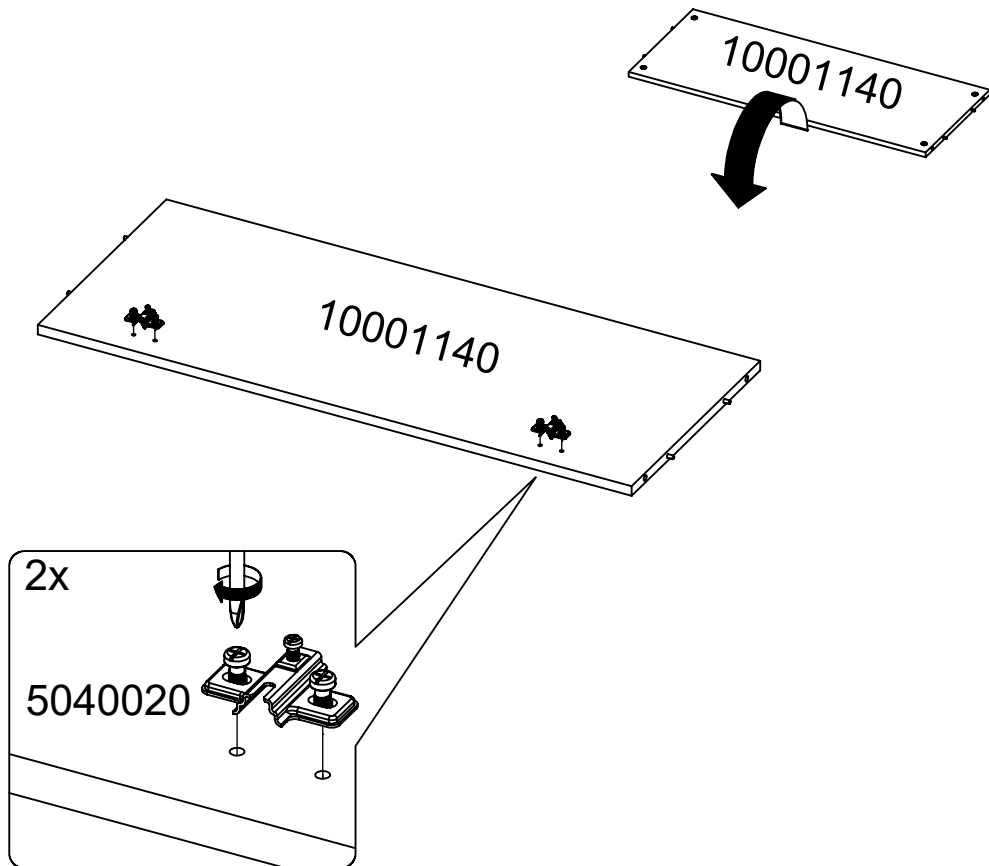
<p>5200054</p>  <p>1x 350mm</p>	<p>5200055</p>  <p>1x 350mm</p>
--	---



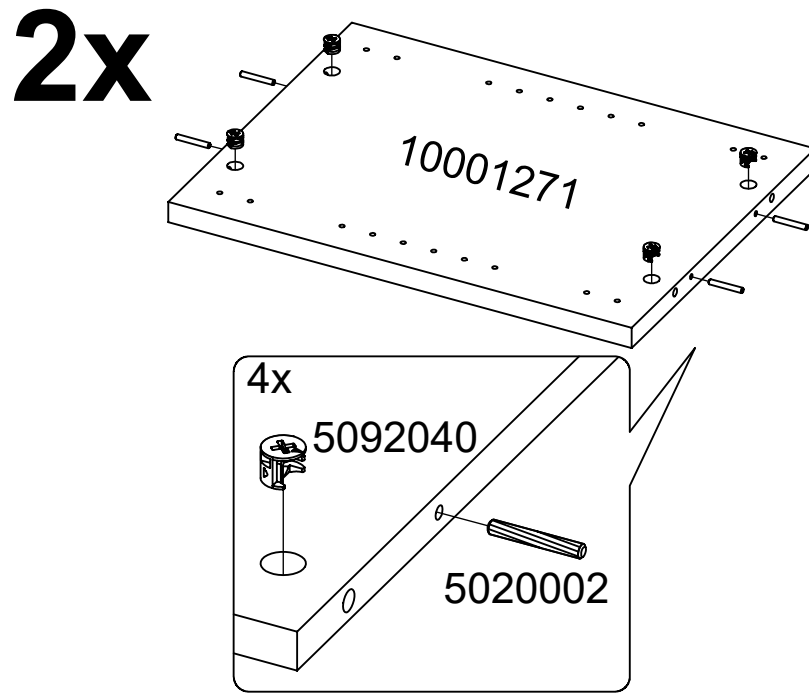
1



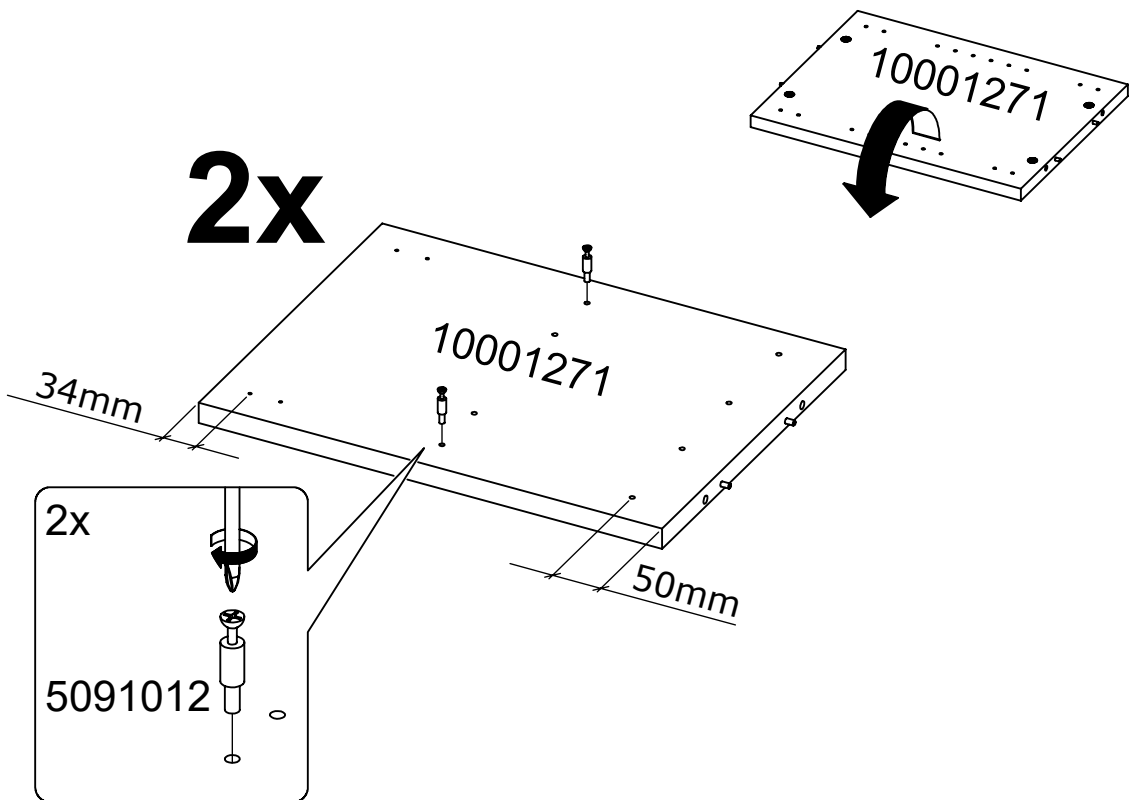
2



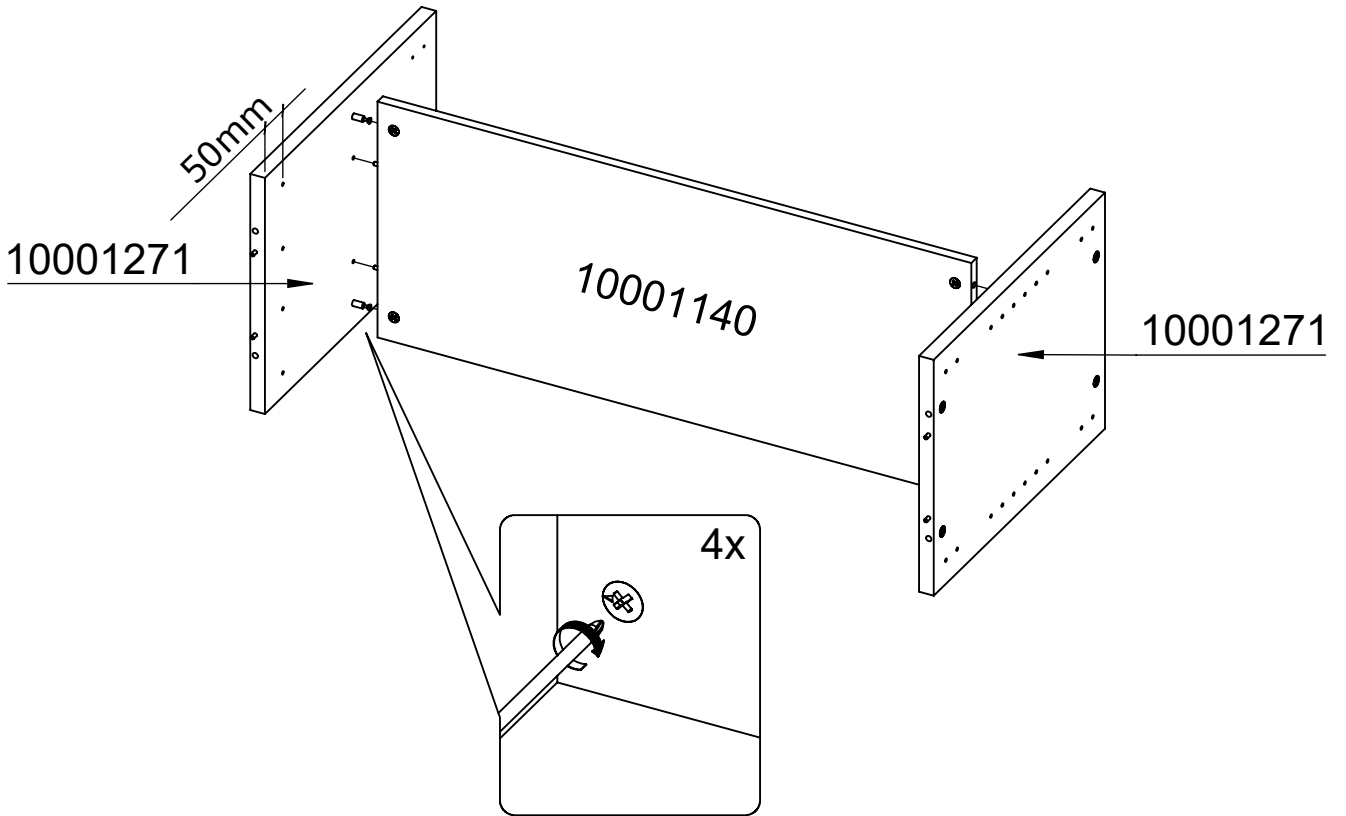
3



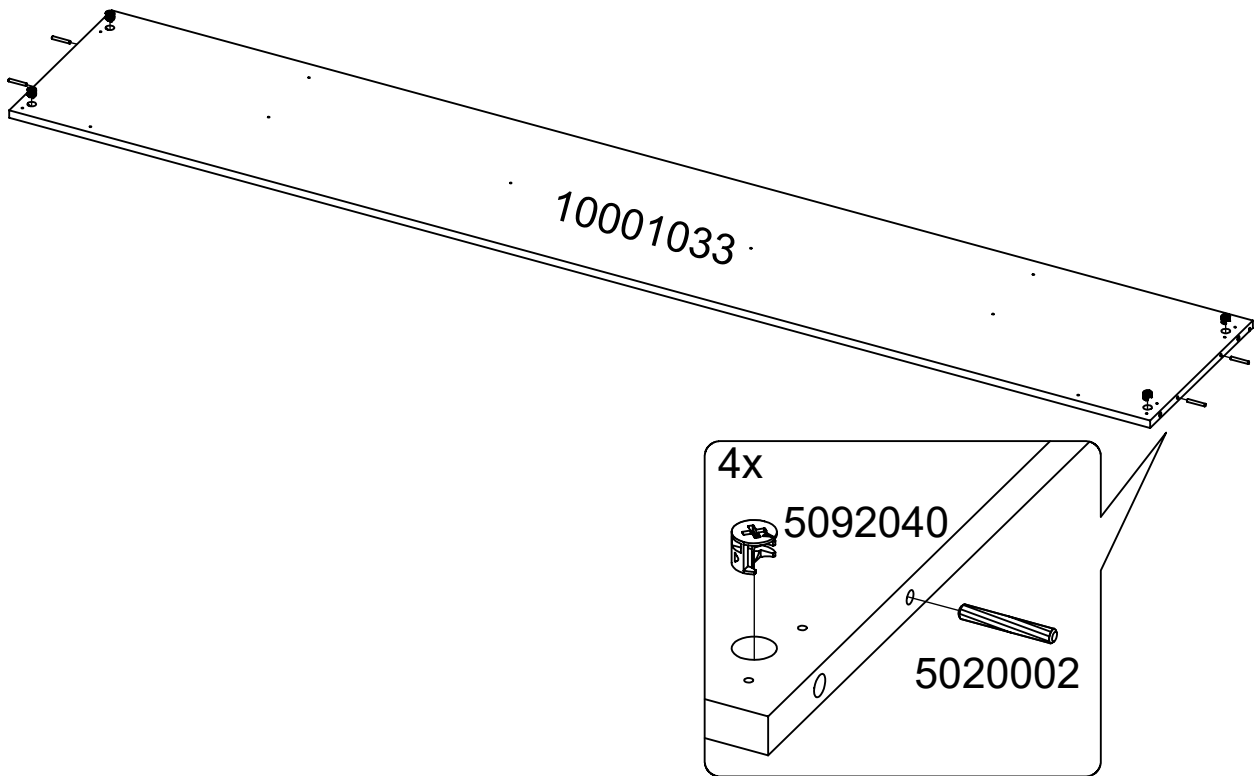
4



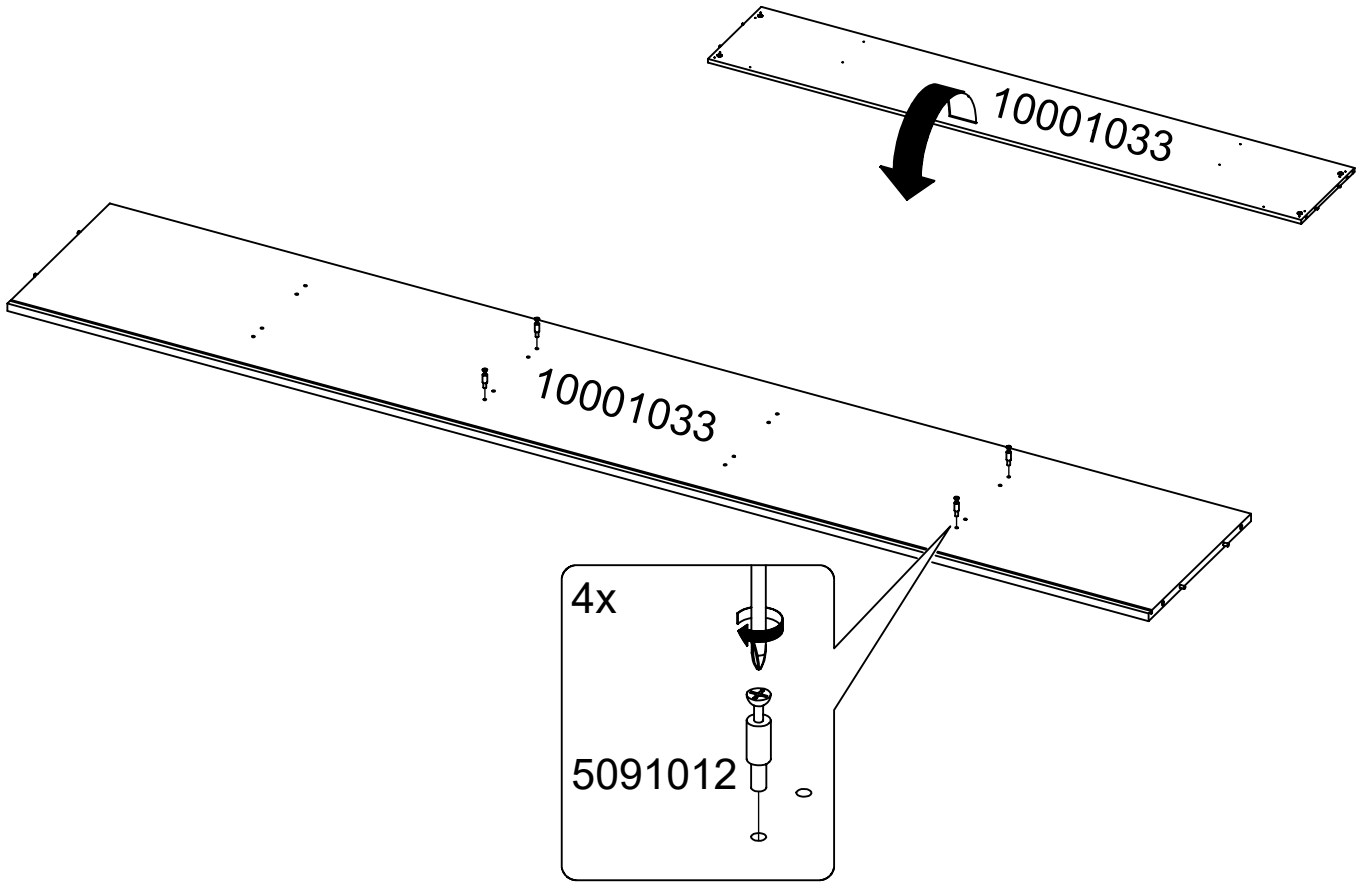
5



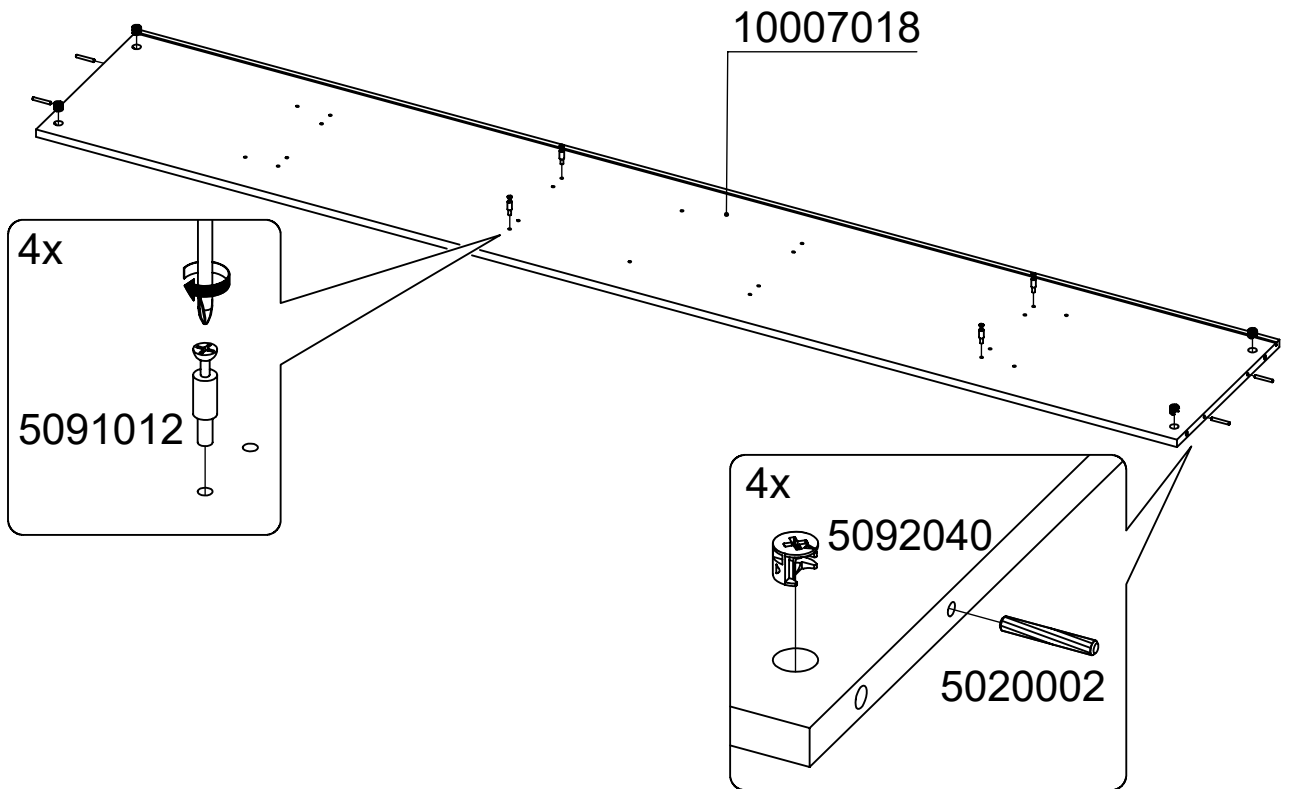
6



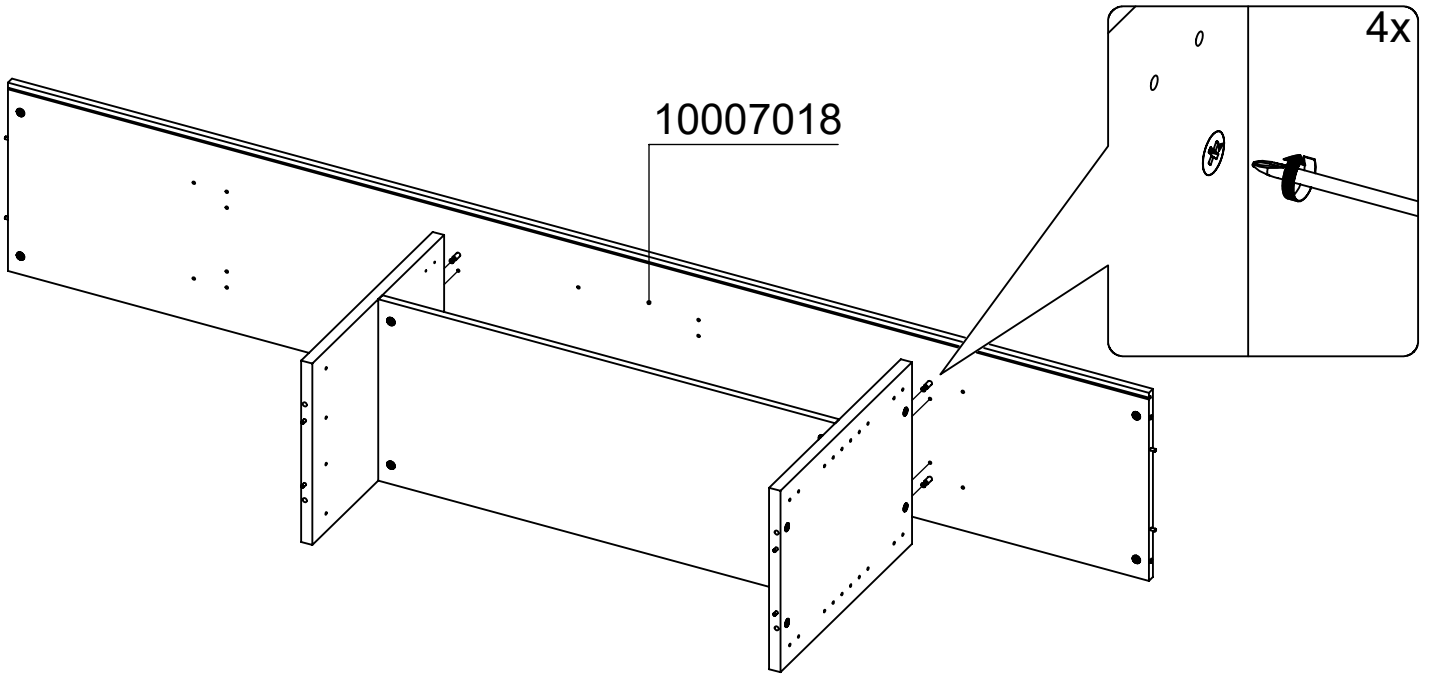
7



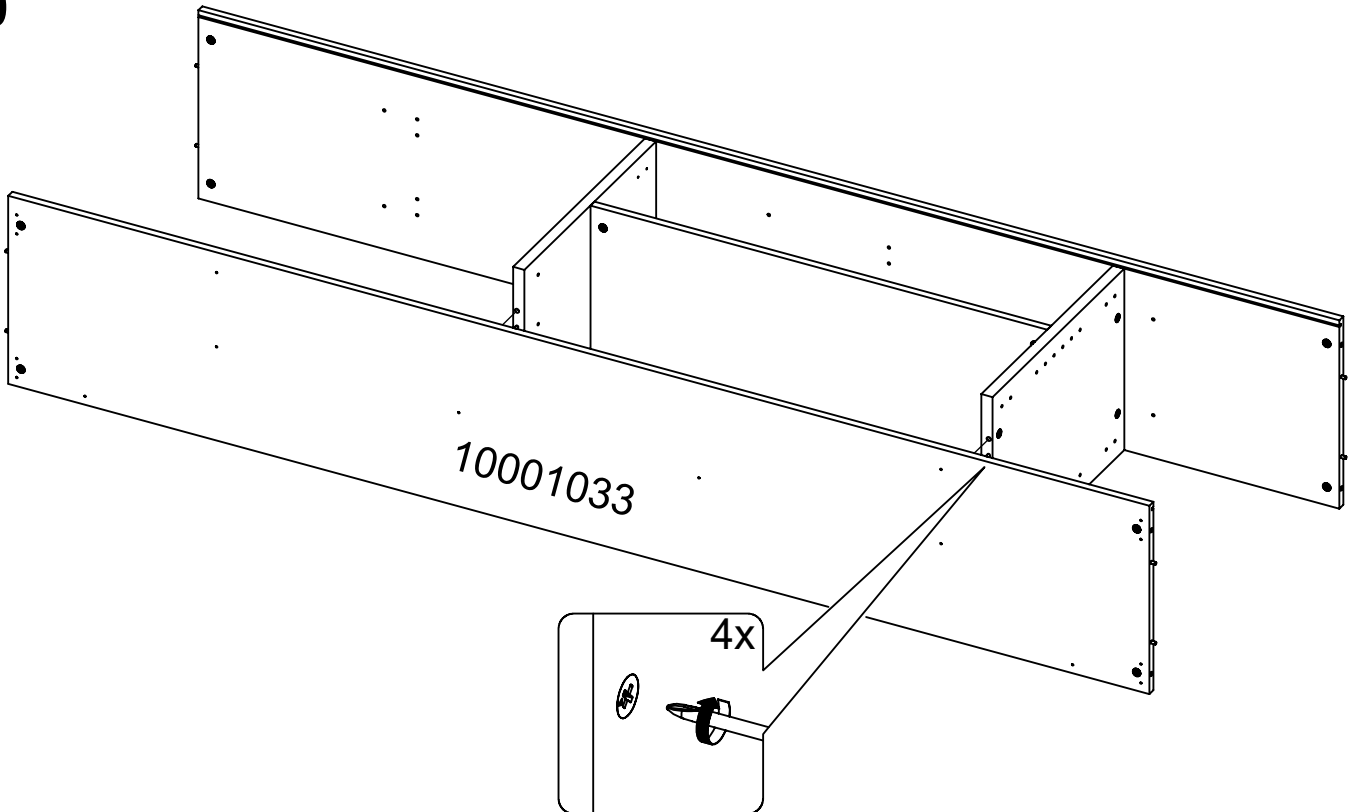
8



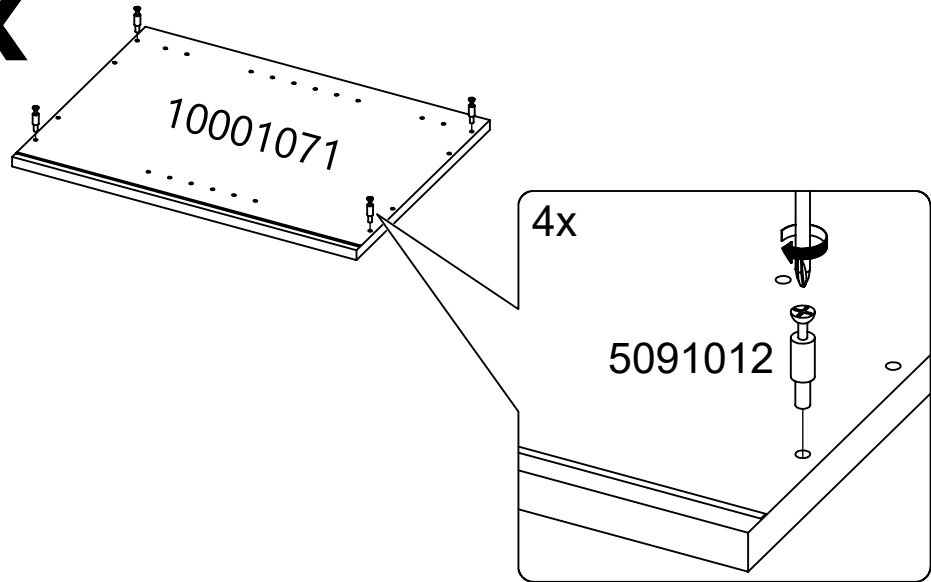
9



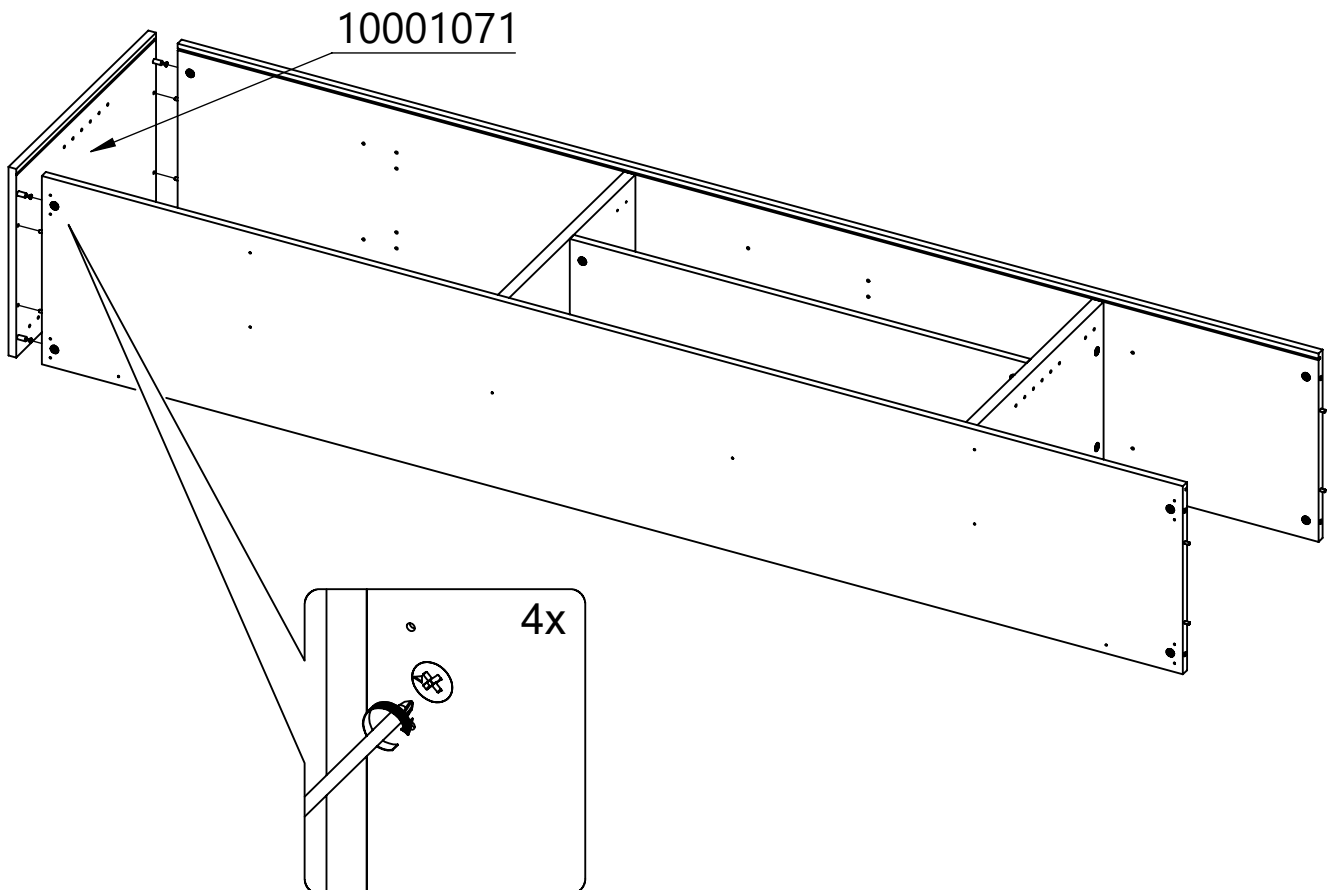
10



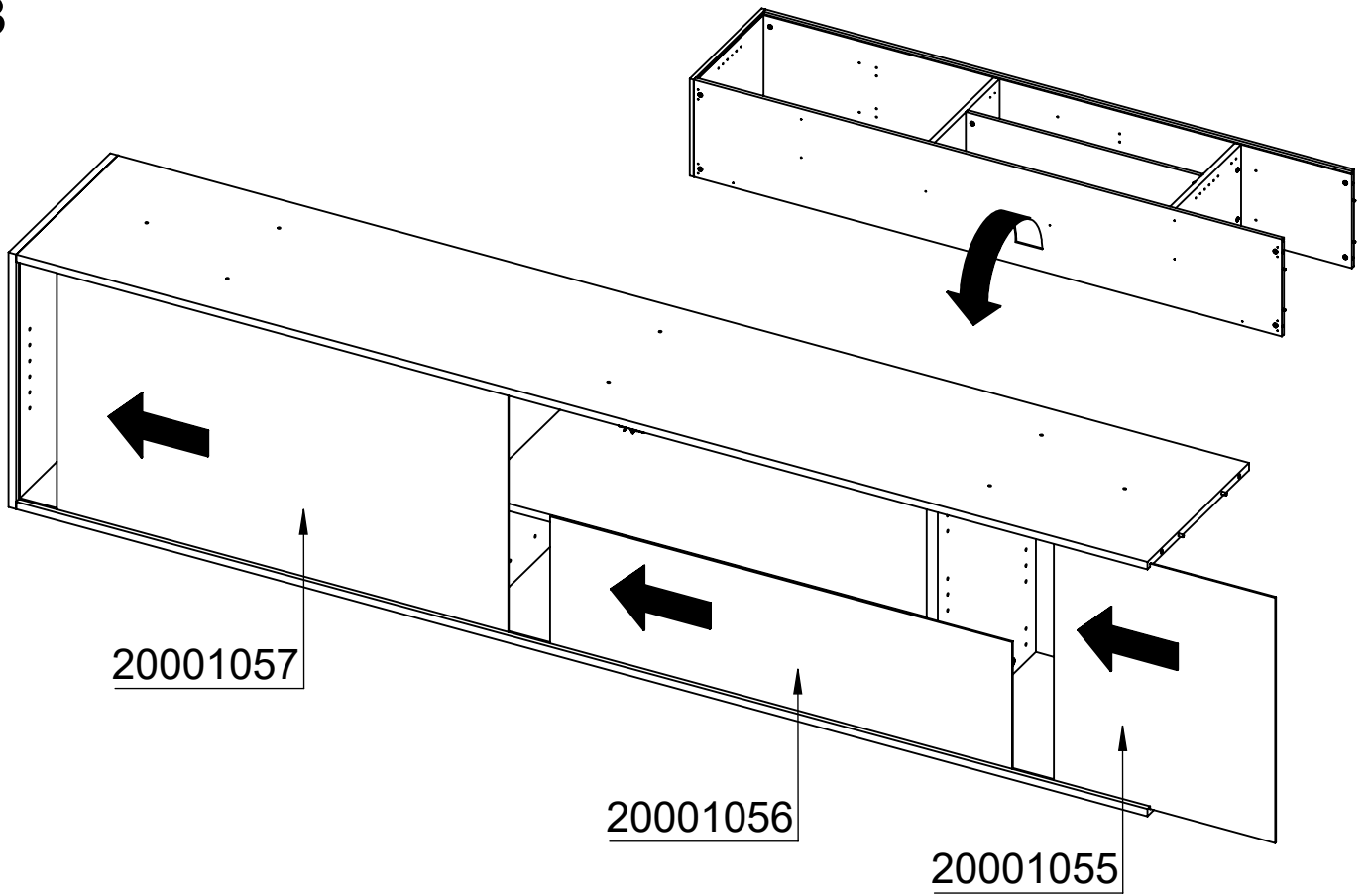
2x



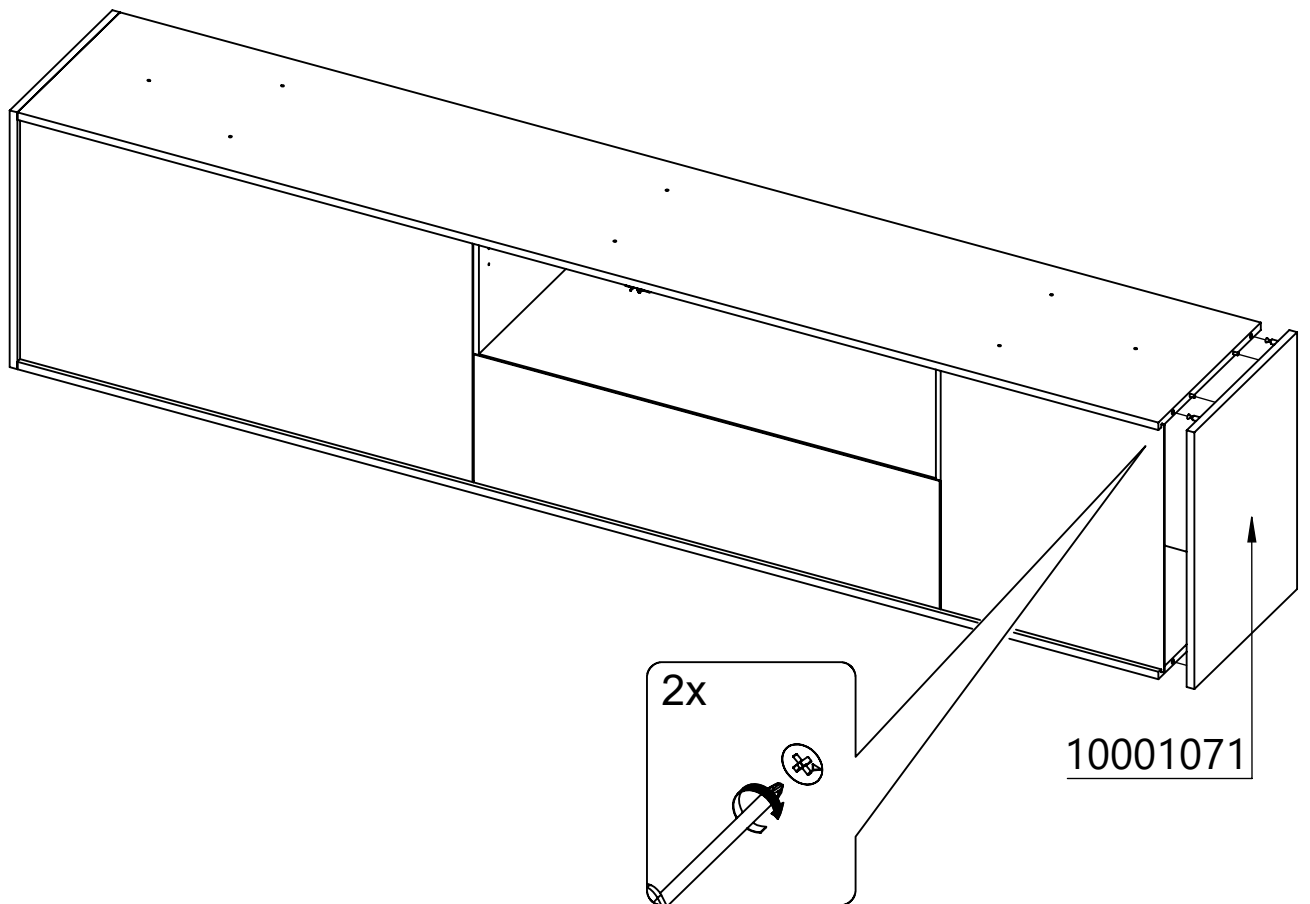
12



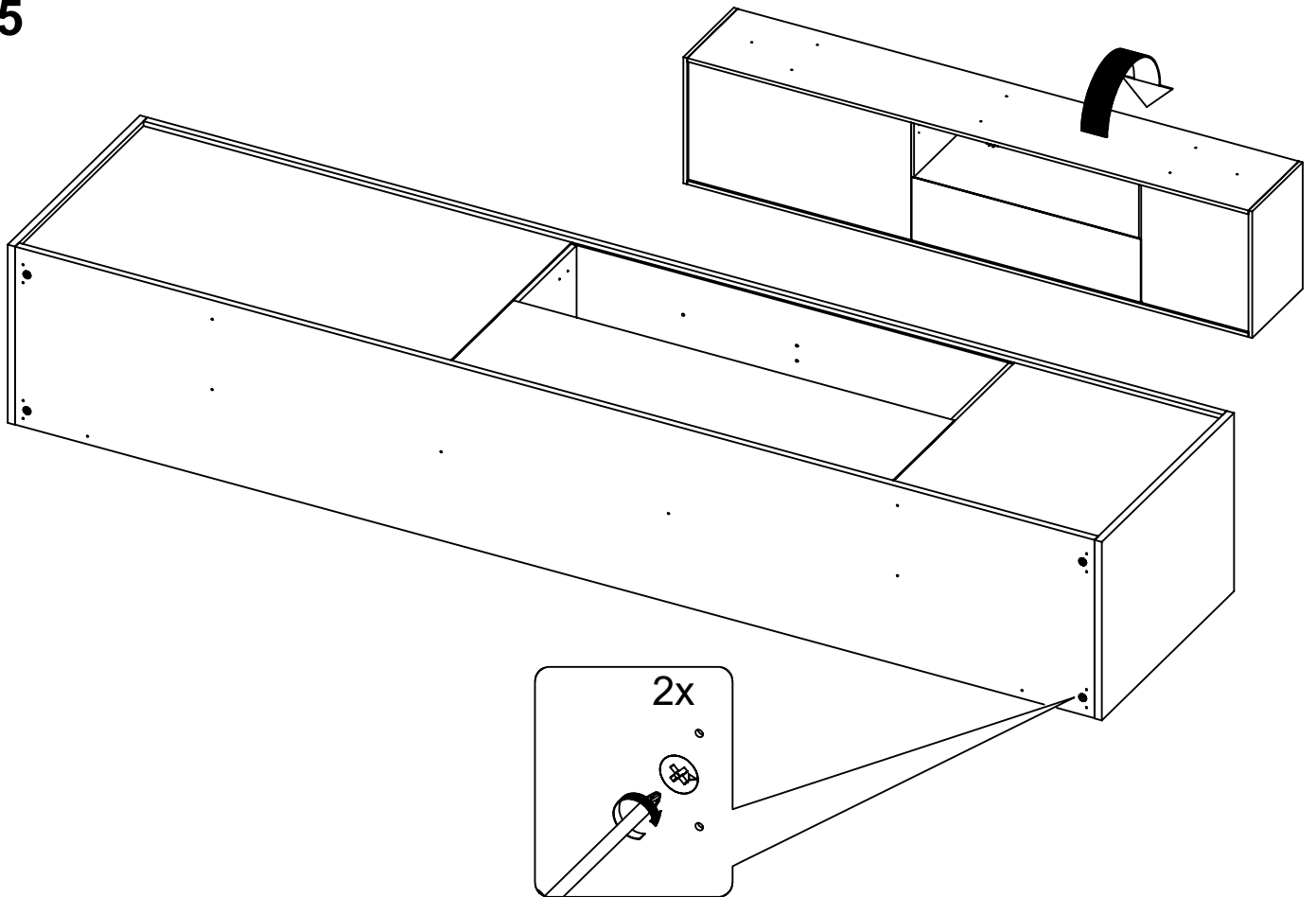
13



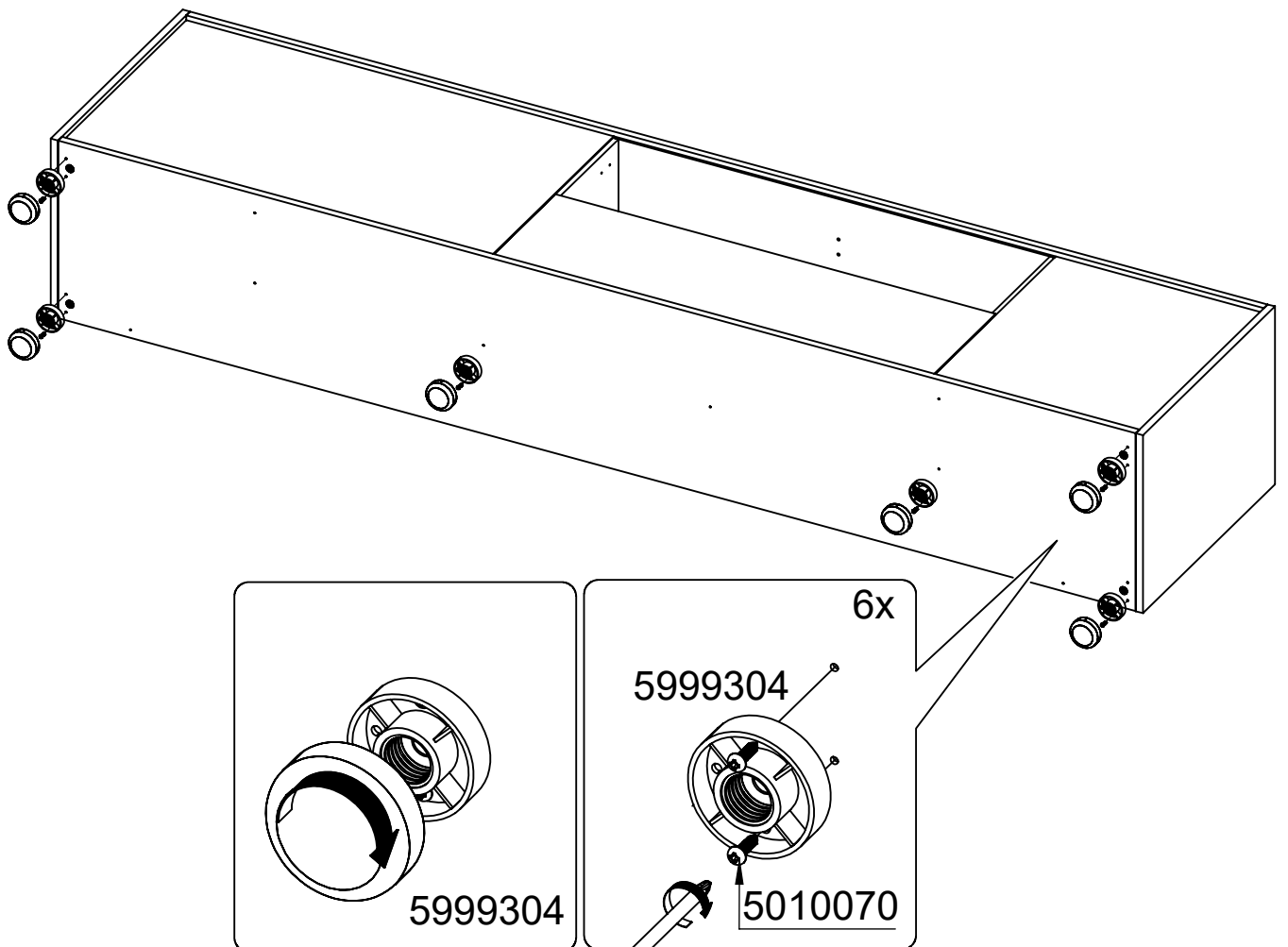
14

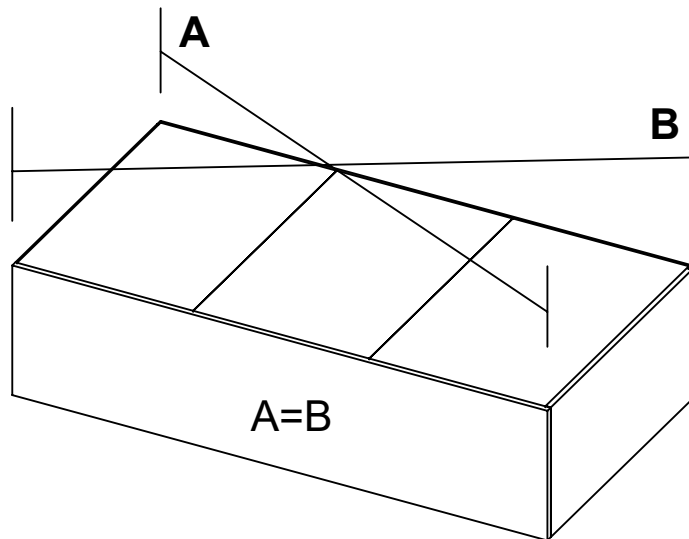
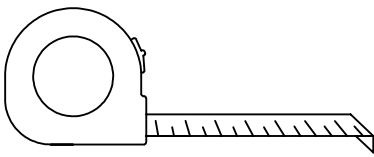
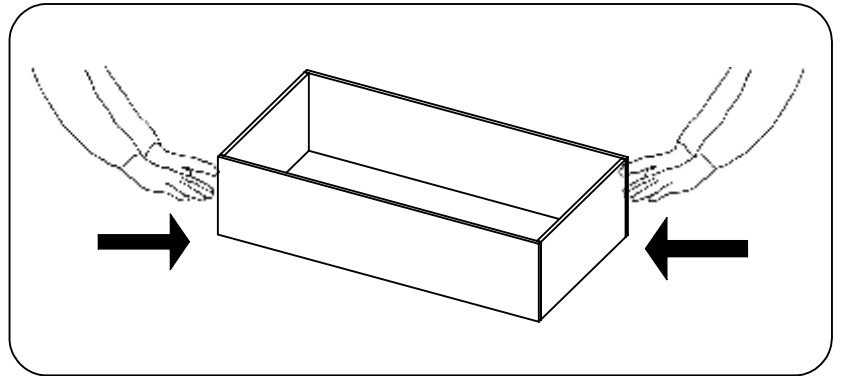
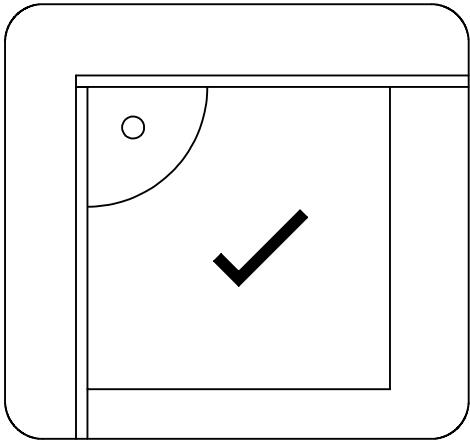
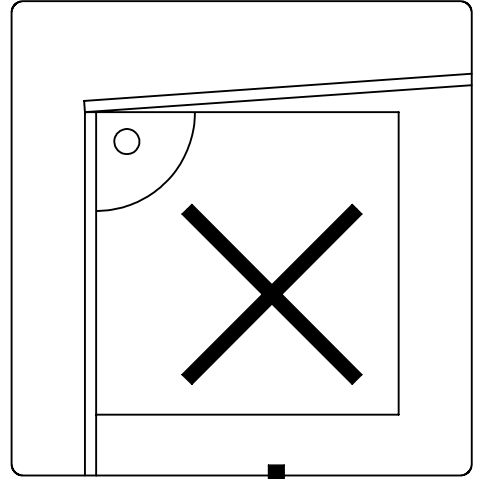
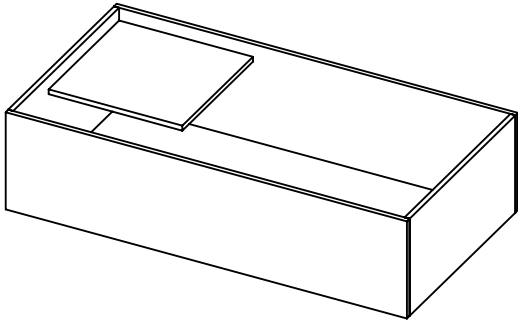
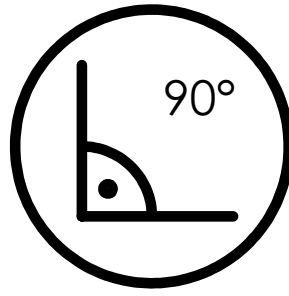
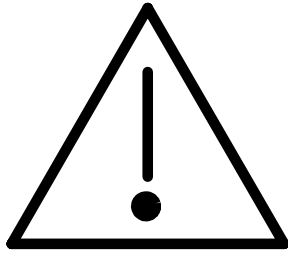


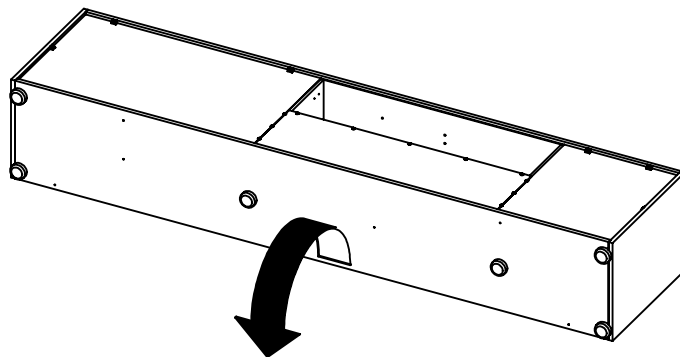
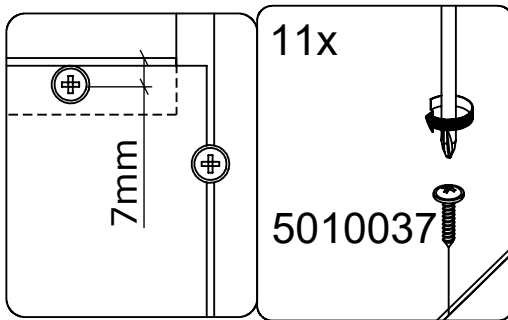
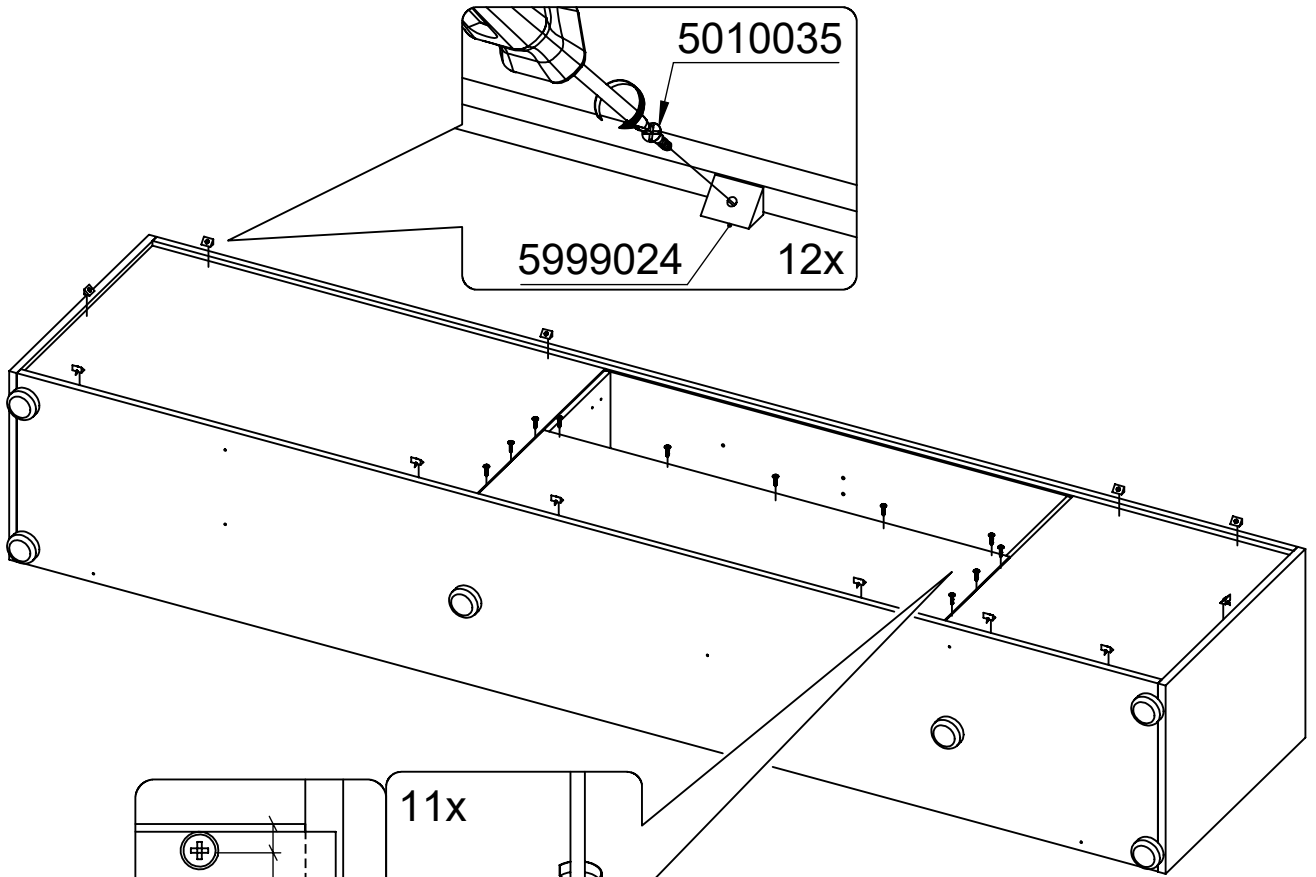
15



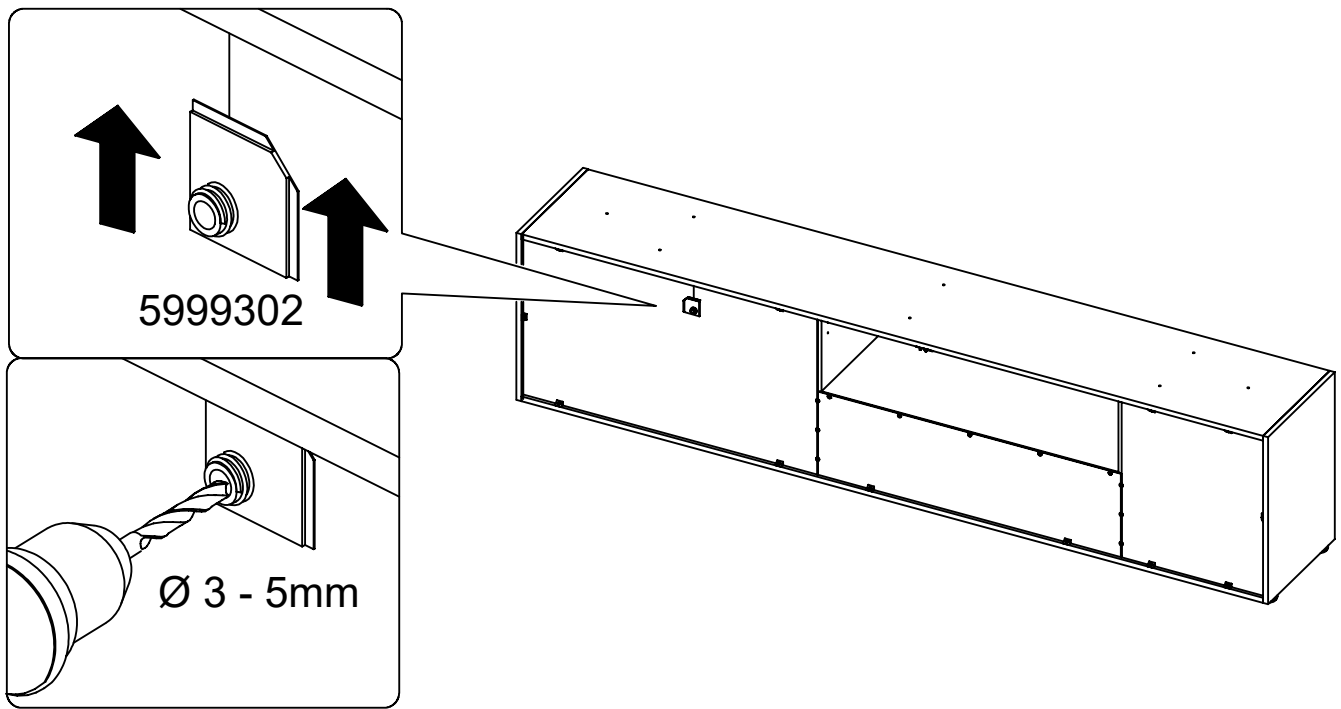
16



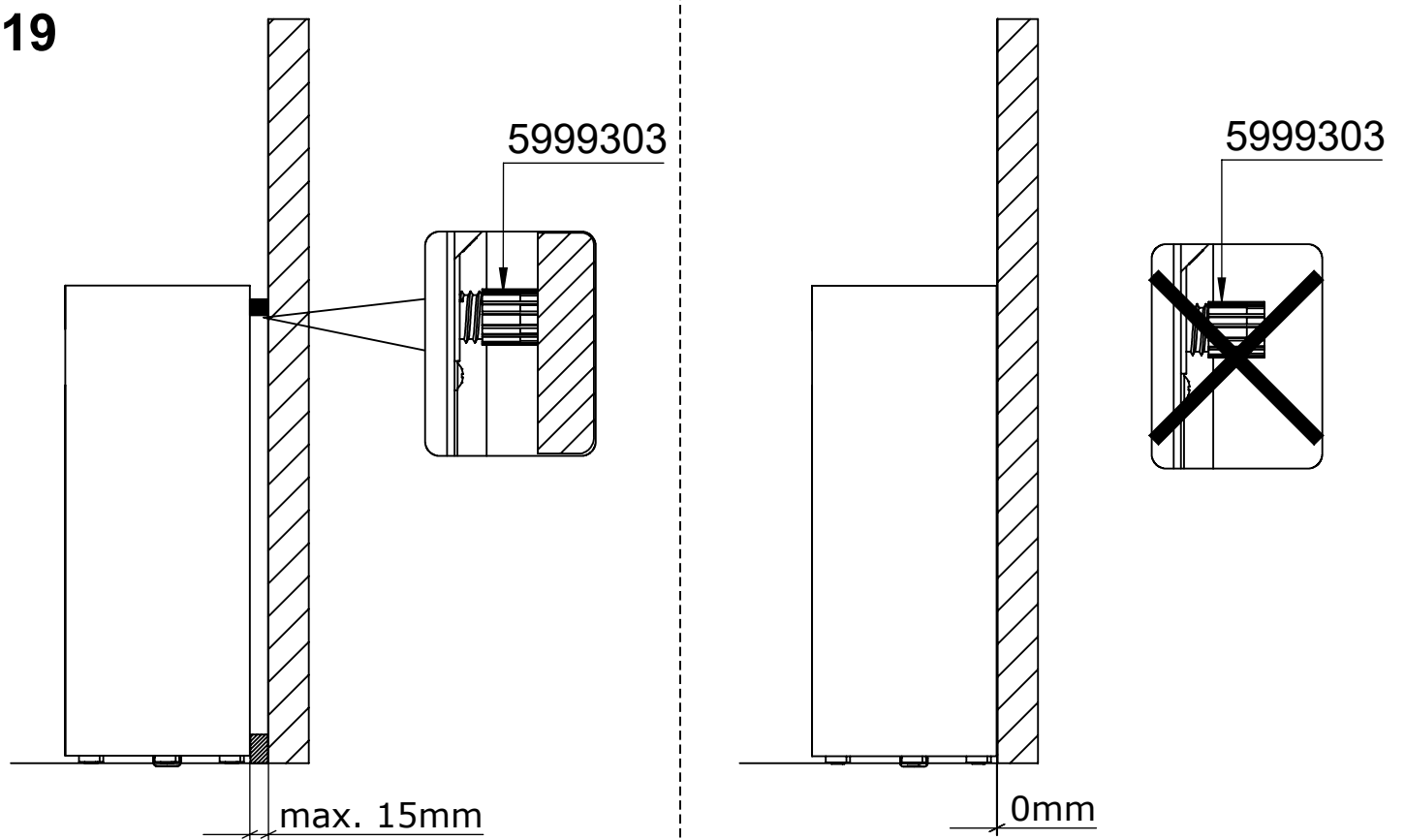


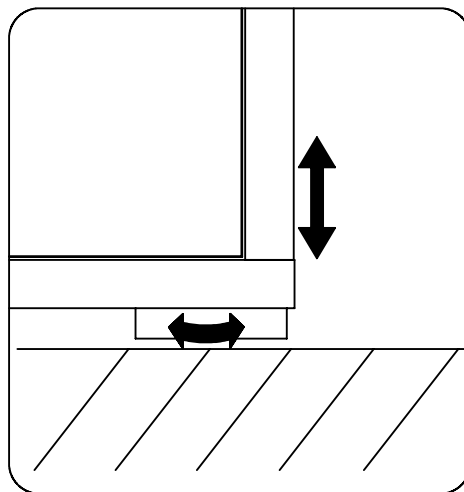
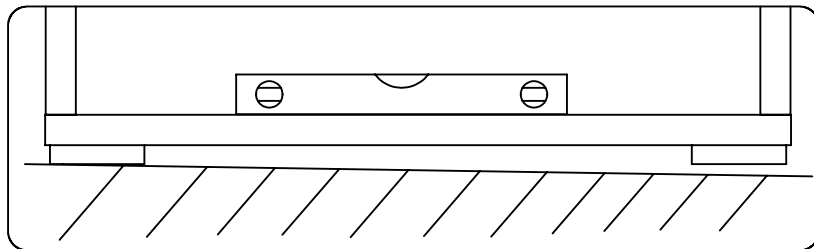
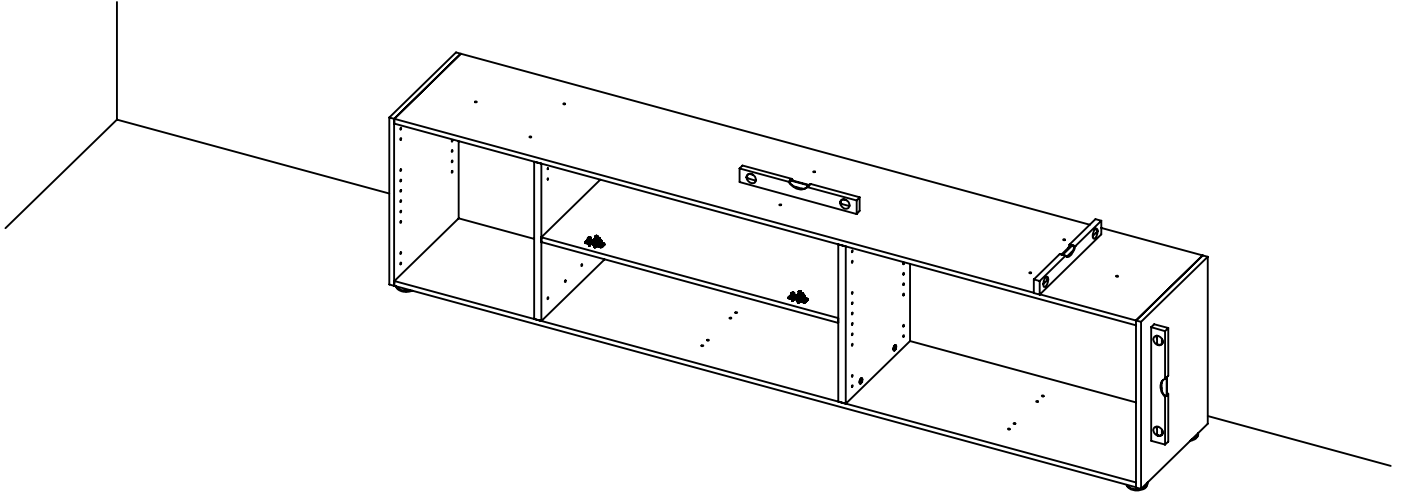
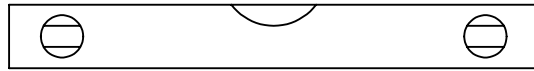


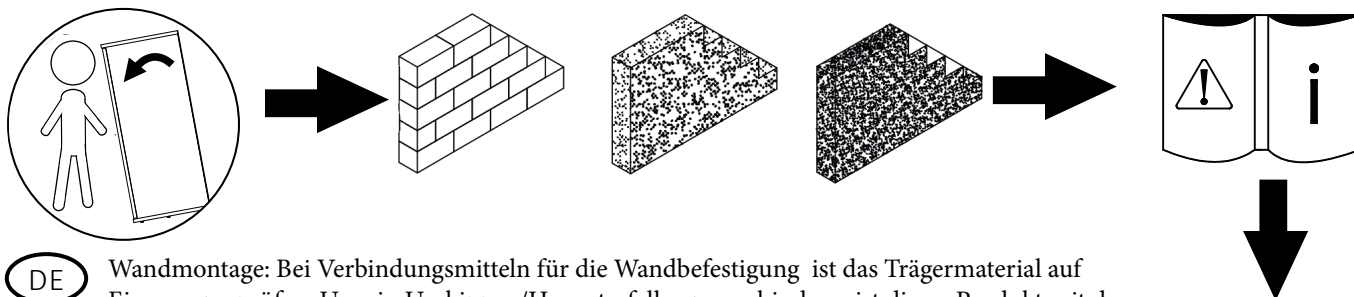
18



19







DE Wandmontage: Bei Verbindungsmitteln für die Wandbefestigung ist das Trägermaterial auf Eignung zu prüfen. Um ein Umkippen/Herunterfallen zu verhindern, ist dieses Produkt mit der mitgelieferten Wandbefestigung zu verwenden.

GB Wall mounting: Check that the substrate material is suitable for using wall fasteners. To prevent the product from falling over or falling off, affix it with the wall bracket supplied.

FR Montage mural : en ce qui concerne les éléments d'attache pour la fixation murale, il convient de vérifier la compatibilité du matériau support. Afin d'éviter tout basculement ainsi que toute chute, ce produit doit être utilisé avec la fixation murale fournie.

ES Montaje en la pared: Si se utilizan medios de unión para el montaje en la pared, se ha de comprobar la idoneidad del material de soporte. Para evitar vuelcos/caídas, este producto tiene que utilizarse con la sujeción de pared suministrada.

CZ Montáž na zeď: U spojovacího materiálu pro uchycení na zeď se musí zkontrolovat vhodnost podkladu. Aby se zabránilo převrácení/pádu, musí se tento výrobek používat s dodávaným uchycením na zeď.

SK Montáž na stenu: Pri spojovacích materiáloch pre pripojenie na stenu musíte preveriť vhodnosť nosného materiálu. Aby sa zabránilo prevráteniu/spadnutiu, musíte tento produkt použiť spolu s dodaným pripojením na stenu.

HU Fali szerelés: A fali rögzítéshez használt rögzítőelemek esetén ellenőrizni kell a tartóanyag alkalmasságát. A felborulás/leesés elkerülése érdekében a termékhez mellékelt fali rögzítőelemeket kell használni.

PL Montaż naścienny: W przypadku elementów przyłączeniowych do montażu naściennego należy sprawdzić materiał nośny pod kątem przydatności. Aby zapobiec przewróceniu/spadnięciu, produkt należy użytkować z zastosowaniem dostarczonego zamocowania ściennego.

RU Настенный монтаж: при наличии соединительных средств, предназначенных для крепления к стене, материал-носитель следует проверить на предмет пригодности. В целях предотвращения опрокидывания/падения данное изделие необходимо использовать с настенным креплением, входящим в комплект поставки.

SI Stenska montaža: Ko želite uporabiti pritrdilna sredstva za stensko montažo, preverite primernost nosilnega materiala. Da preprečite prevrnitev/padec, uporabite ta izdelek skupaj s priloženimi elementi za stensko montažo.

IT Montaggio a parete: per i mezzi di collegamento del fissaggio a parete si deve verificare la capacità portante del materiale. Per evitare ribaltamenti/cadute, questo prodotto deve essere utilizzato con il fissaggio a parete fornito.

BG Монтаж на стена: При съединителни средства за крепежа за стена трябва да се провери годността на носещия материал. За да се предотврати преобръщане/падане, този продукт трябва да се използва с доставения крепеж за стена.

TR Duvara montaj: Duvar sabitlemesine yönelik bağlantı araçlarında taşıyıcı malzemenin uygunluğu kontrol edilmelidir. Devrilmeyi/düşmeyi önlemek için ürün, birlikte teslim edilen duvar sabitlemesi ile kullanılmalıdır.

HR Zidna montaža: Kod spojnih sredstava za zidno pričvršćivanje treba ispitati noseći materijal o njegovoj prikladnosti. Da bi se spriječilo prevrtanje/padanje treba se za ovaj proizvod primijeniti dostavljeni materijal za pričvršćivanje na zid.

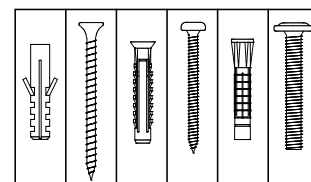
NL/BL Wandmontage: bij verbindingsmiddelen voor wandmontage moet het dragermateriaal op geschiktheid worden gecontroleerd. Gebruik dit product met de bijgeleverde muurbeugel om kantelen/vallen te voorkomen.

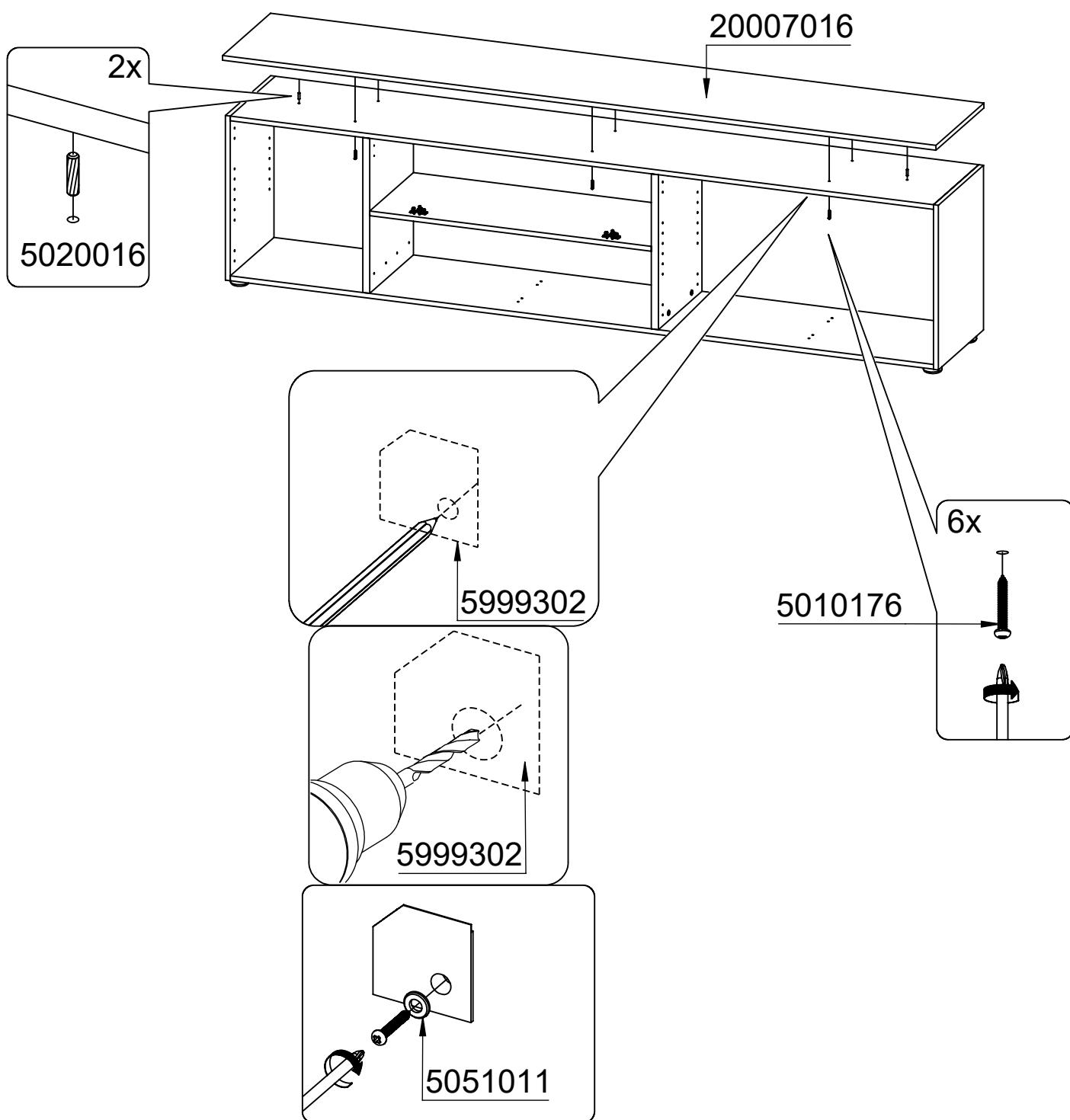
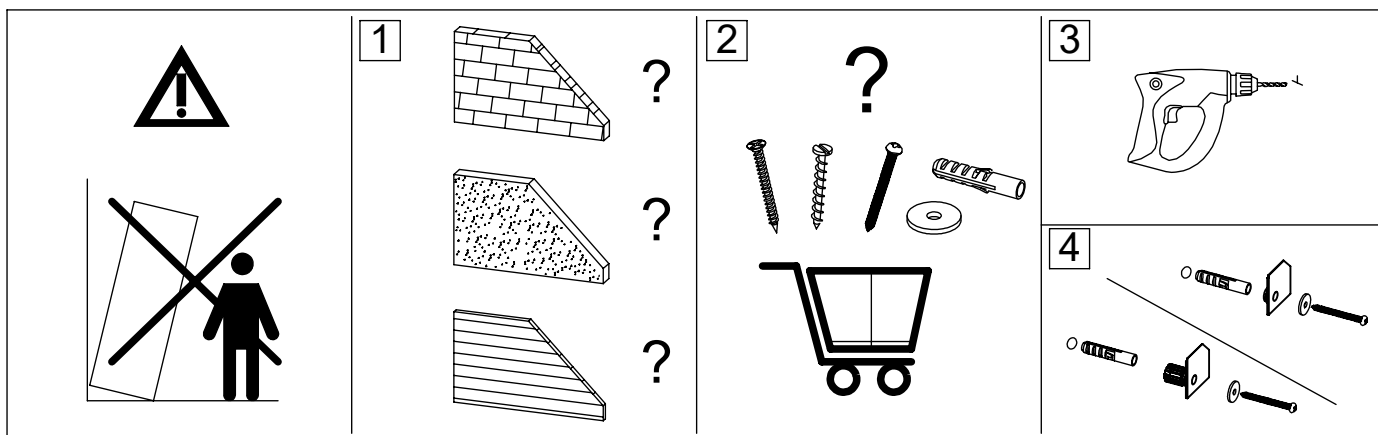
RO Montajul pe perete: În cazul mijloacelor de conectare pentru fixarea de perete, trebuie să se verifice materialul portant cu privire la compatibilitatea acestuia. Pentru a împiedica o răsturnare/cădere, acest produs trebuie să fie utilizat cu fixarea de perete furnizată.

DK Vægmontage: Ved fastgørelsesanordninger til vægmontering skal bærematerialets egnethed kontrolleres. For at forhindre at produktet vælter eller falder ned, skal det bruges sammen med den medfølgende vægfastgørelse.

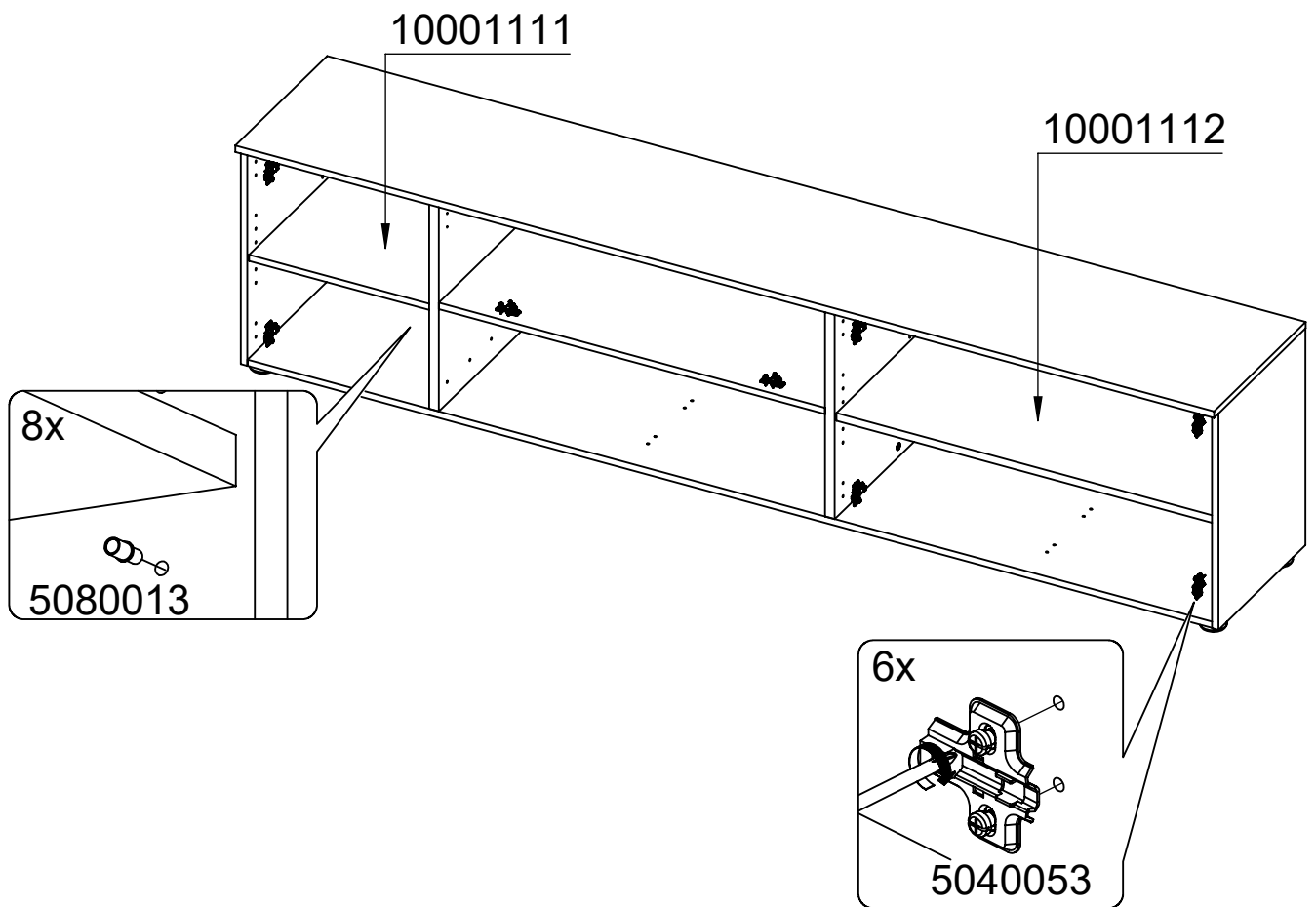
PT Montagem na parede: Verificar se o material de suporte é adequado para os meios de fixação na parede. Para evitar que vire/caia, este produto deve ser utilizado com a fixação de parede fornecida em conjunto.

SE Vägmontering: Kontrollera att materialet i väggen är lämpligt för fästningarna för väggmontering. För att förhindra att produkten tippar över eller faller ner, ska den fästas med den medföljande väggmonteringen.

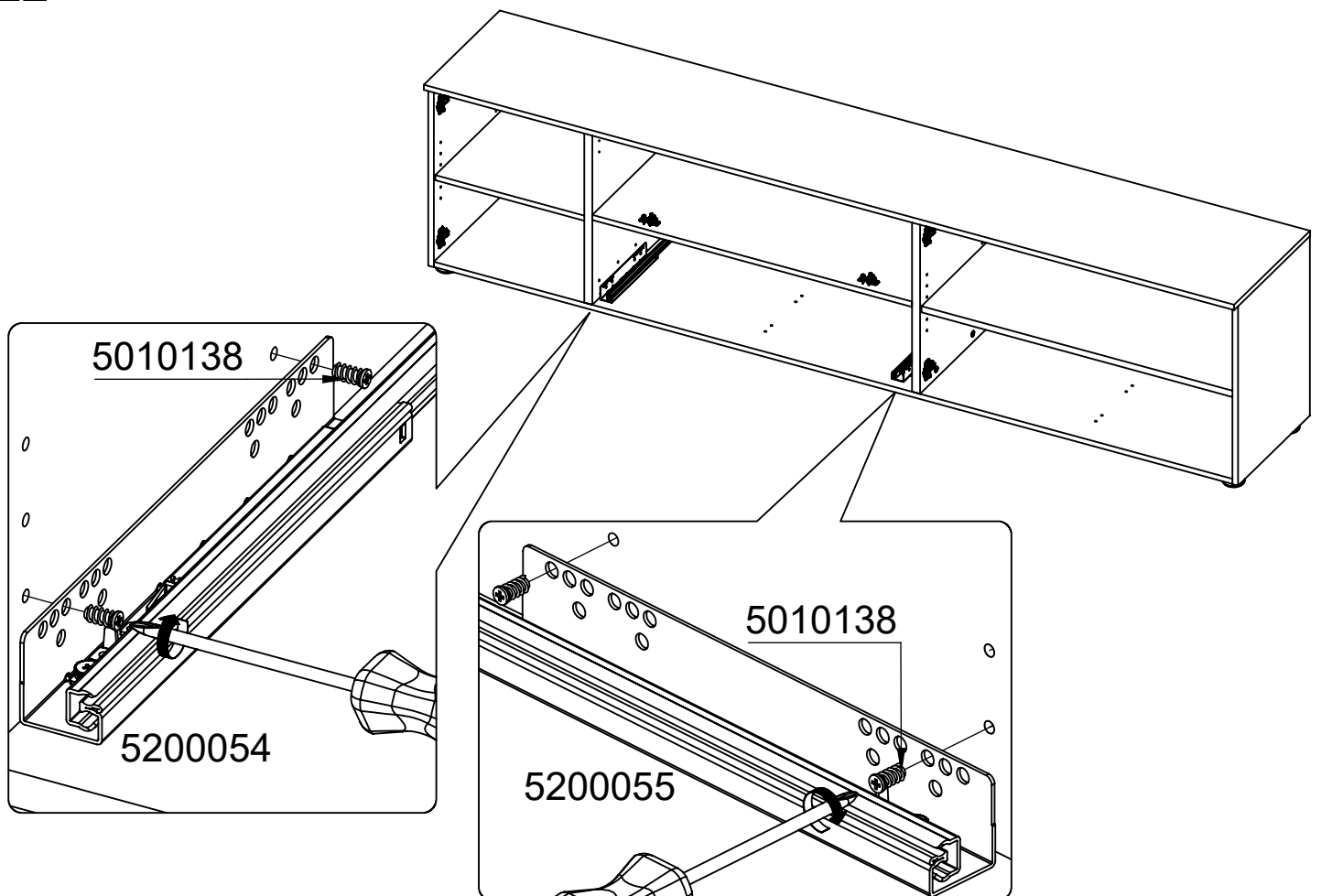




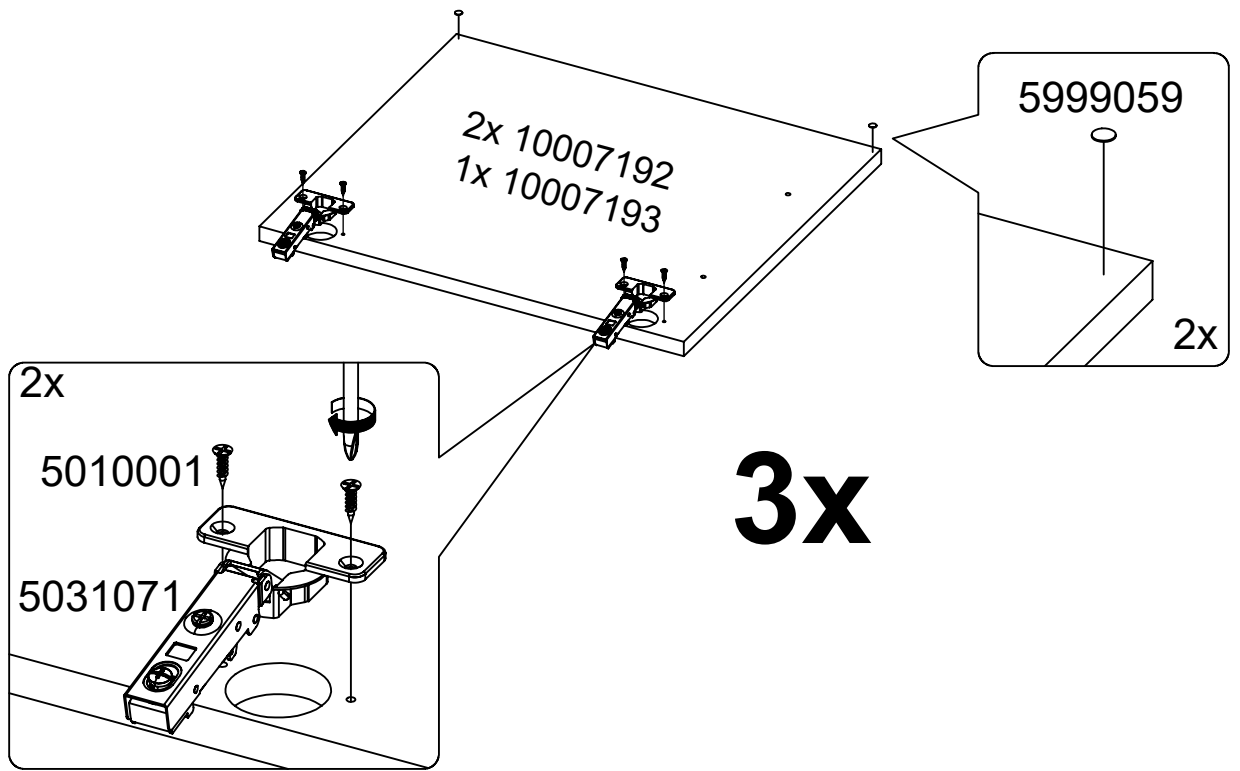
21



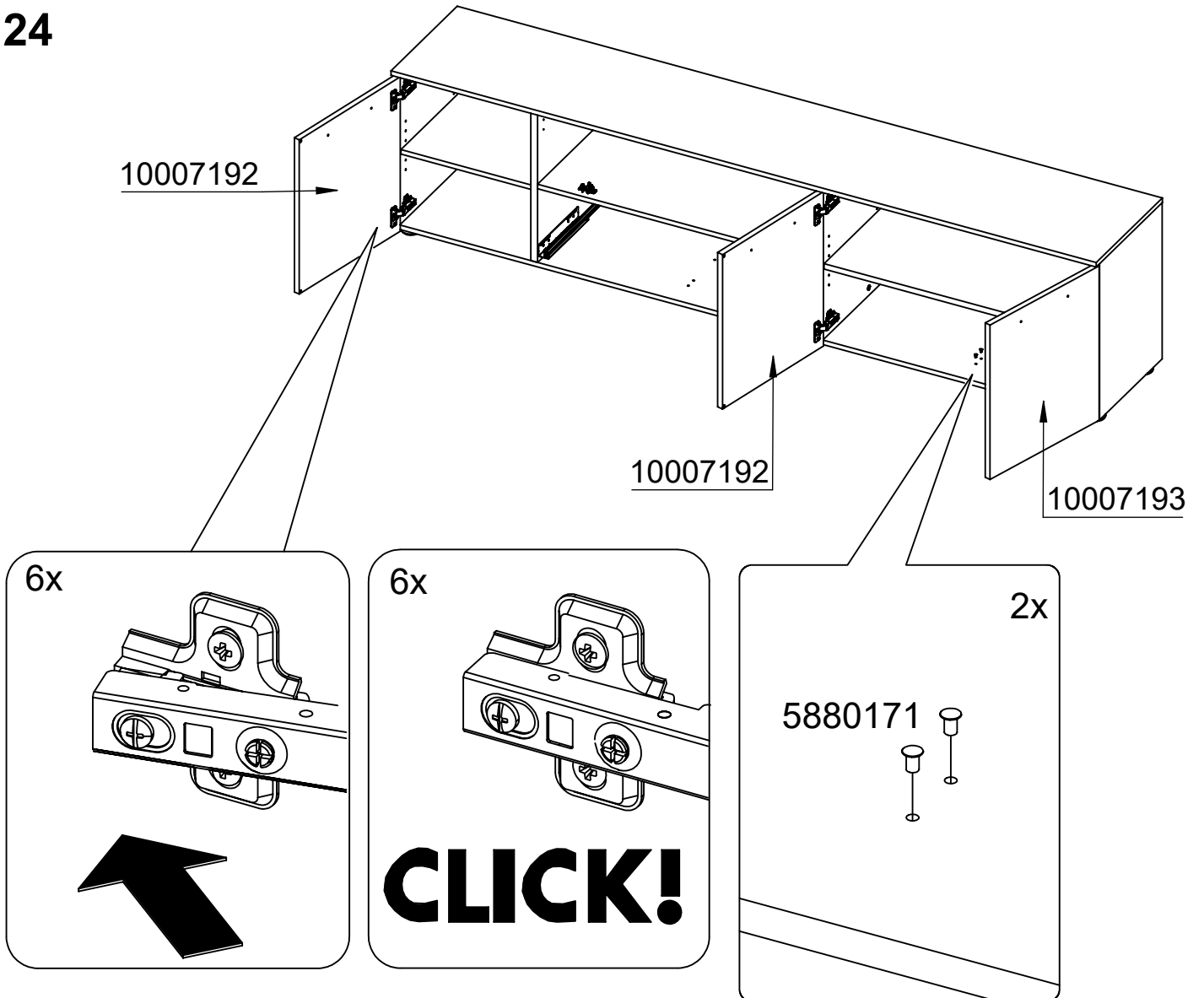
22



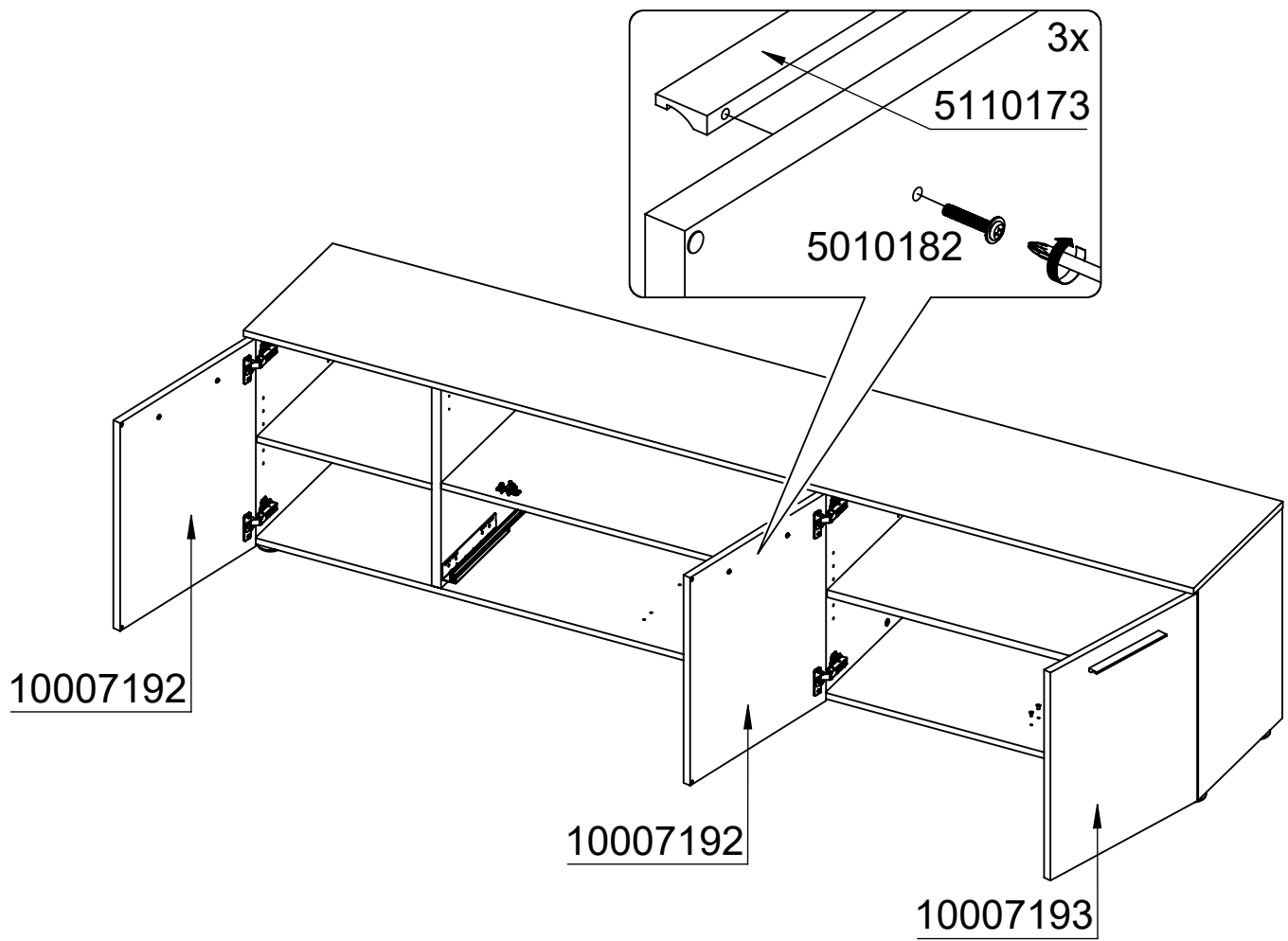
23



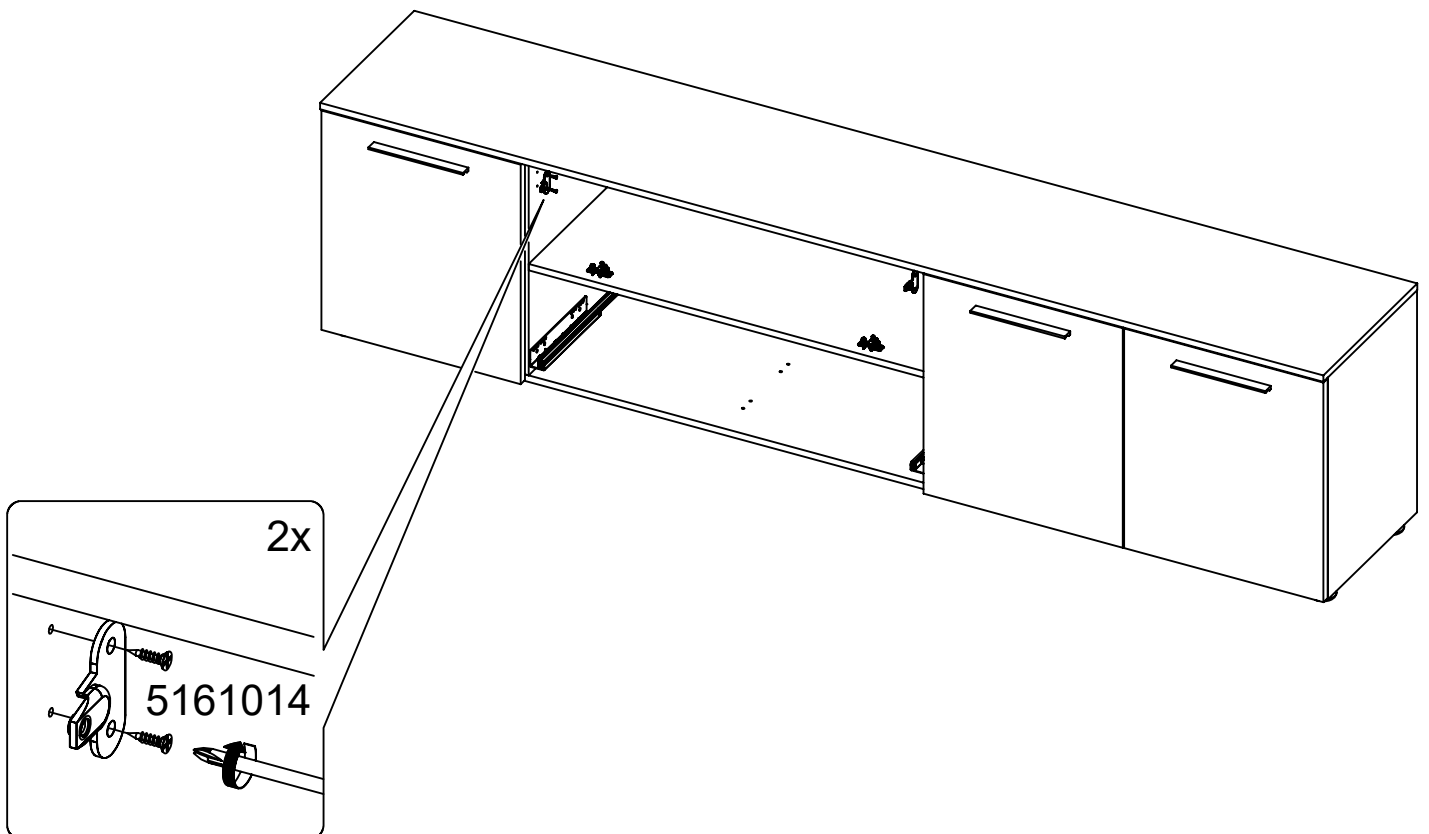
24



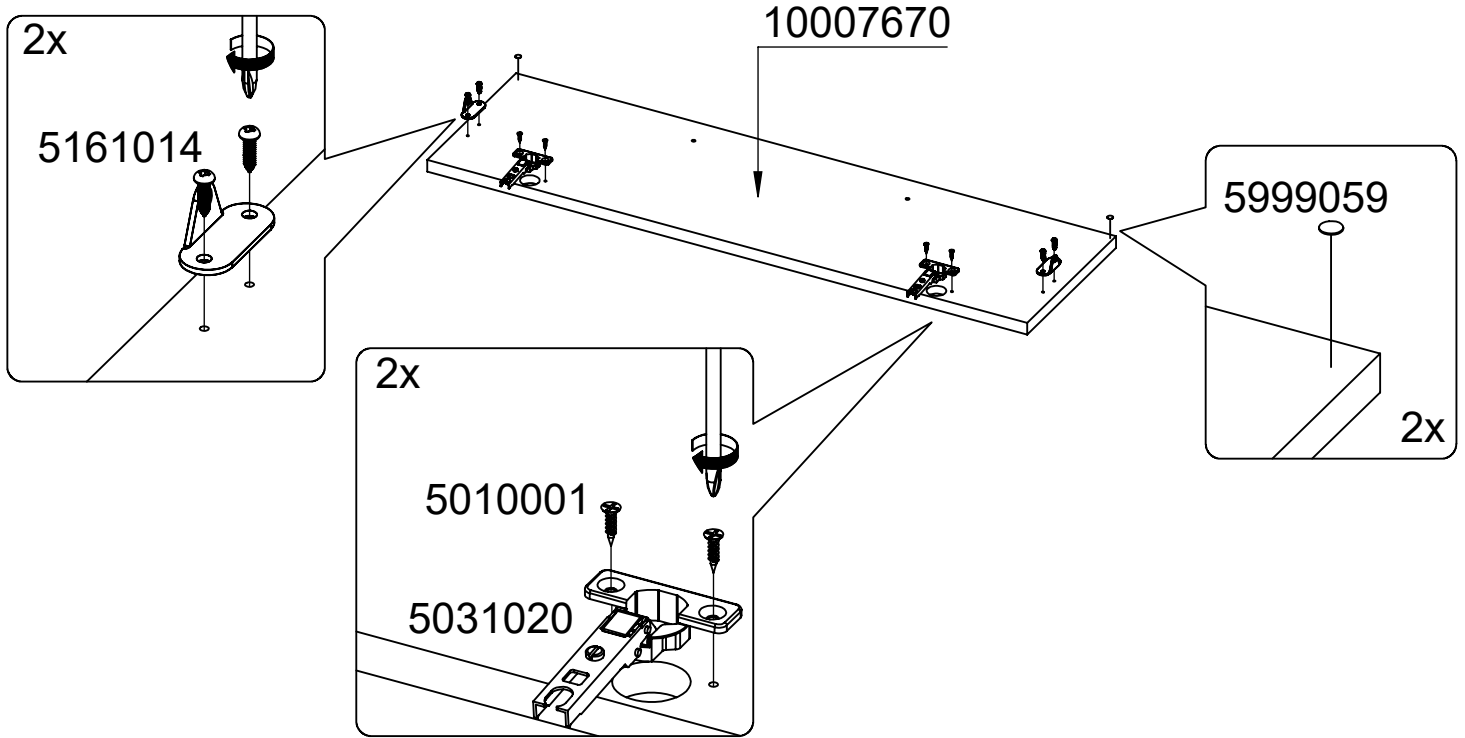
25



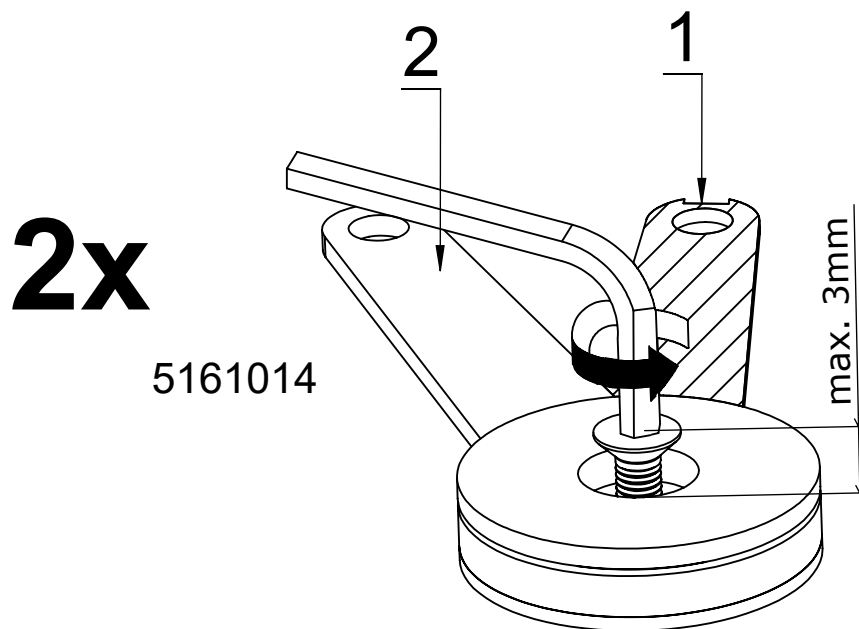
26

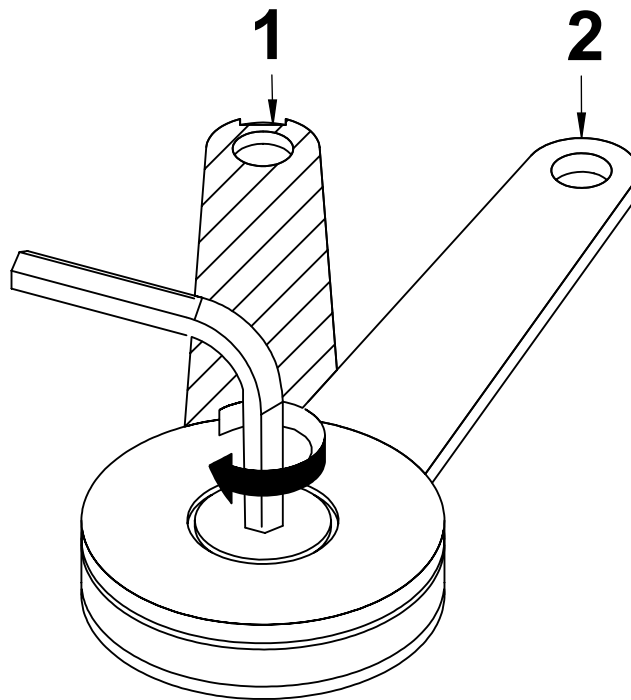
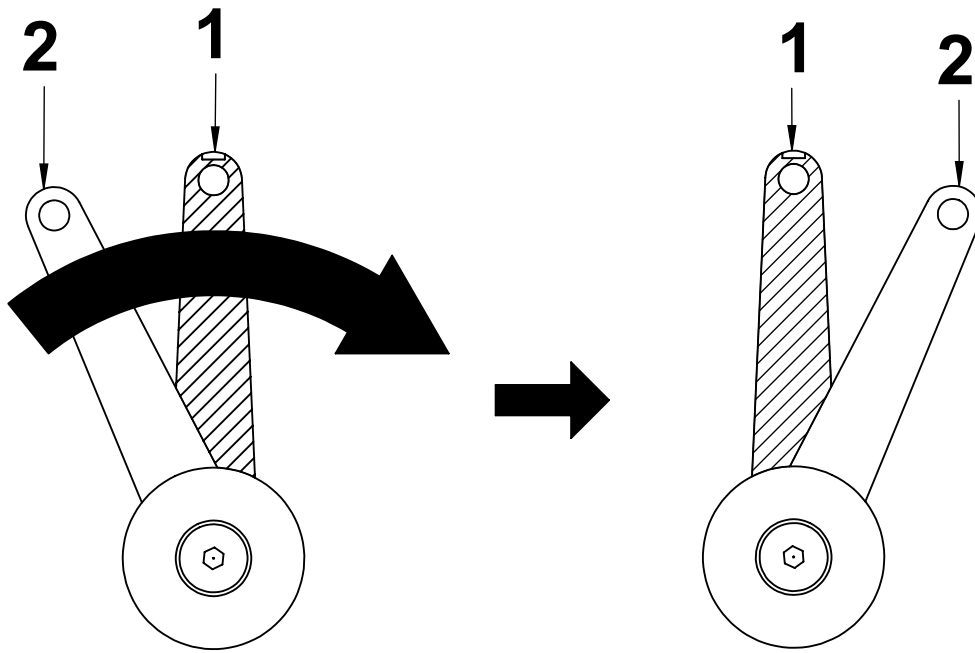


27

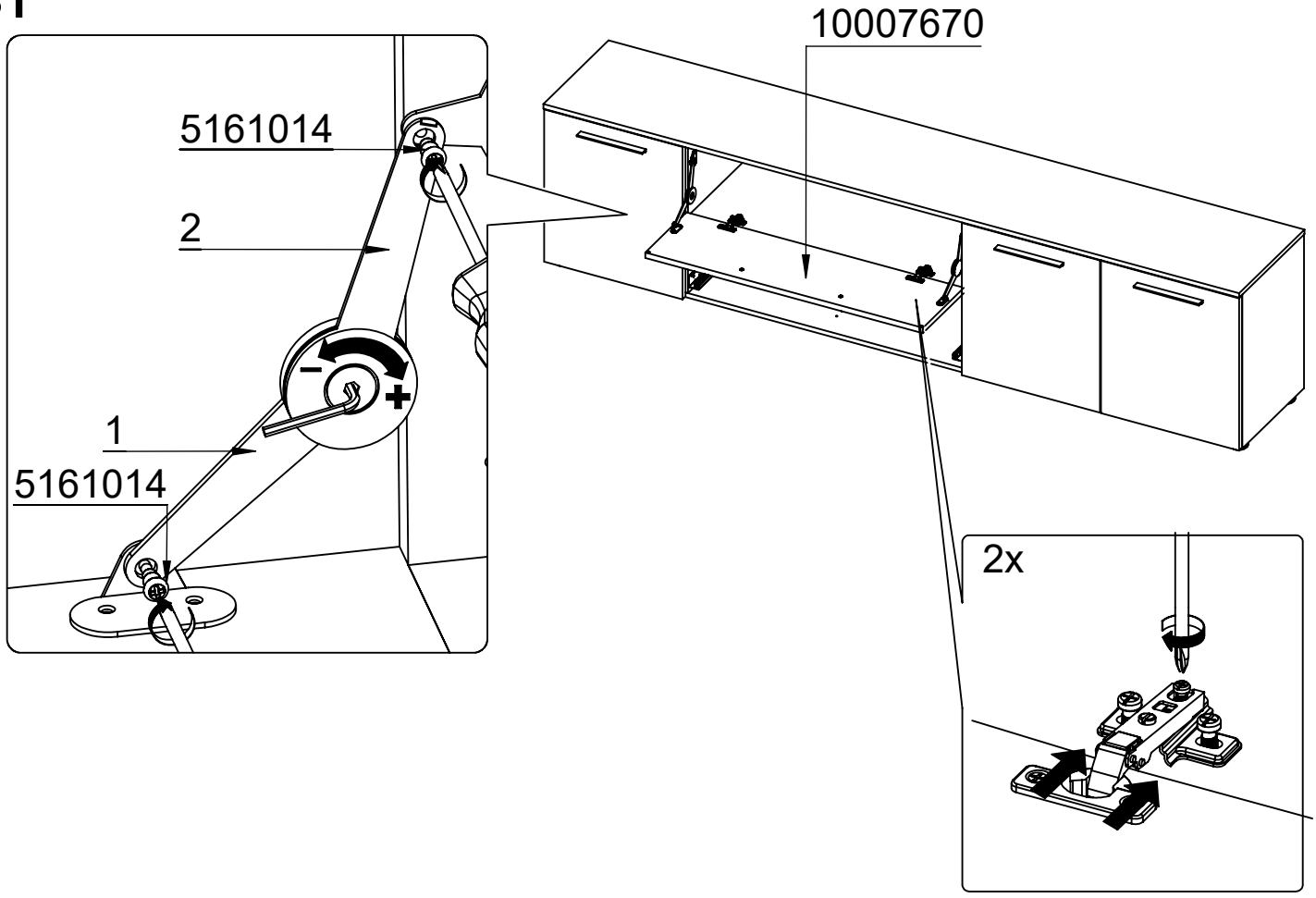


28

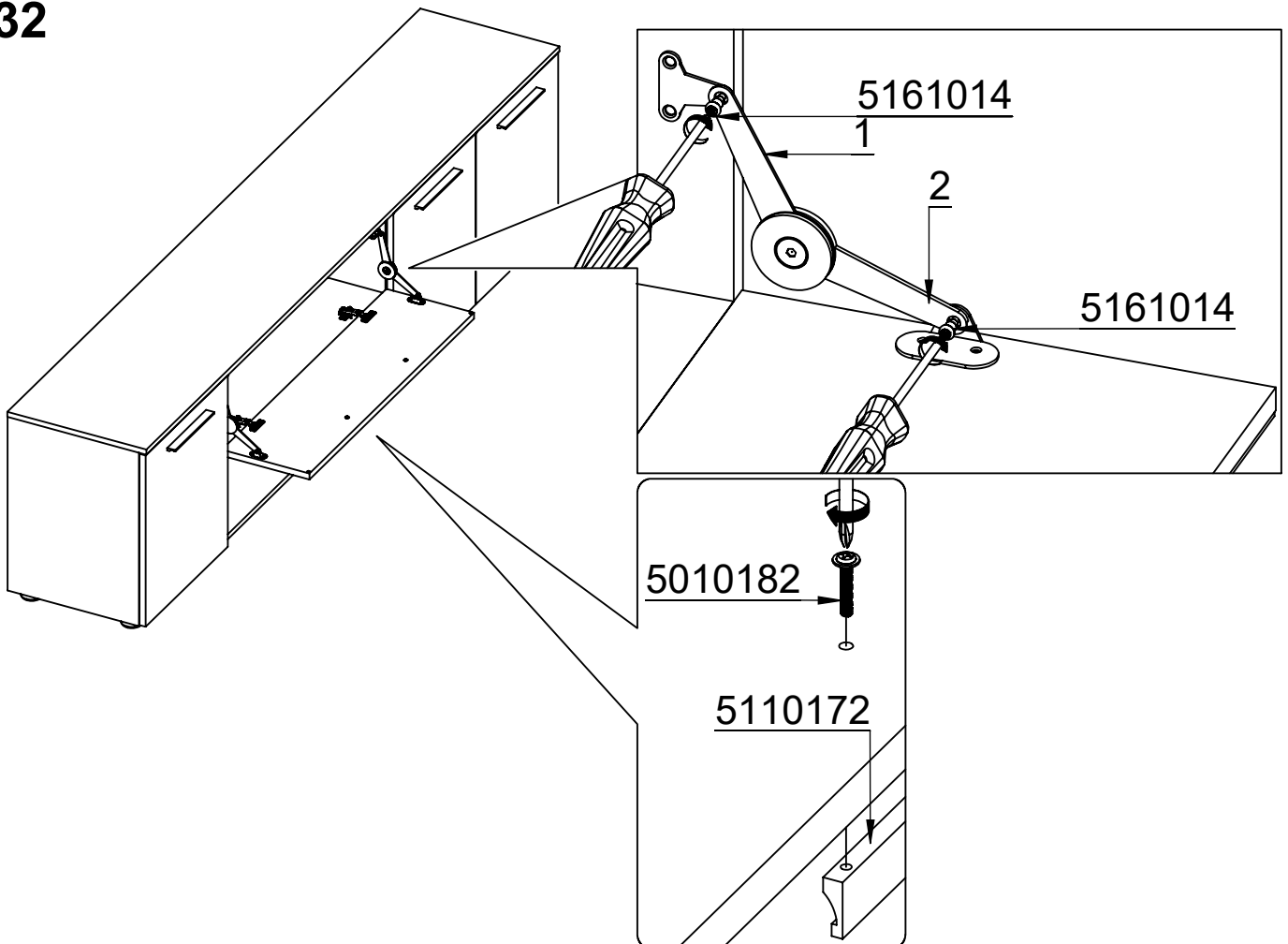




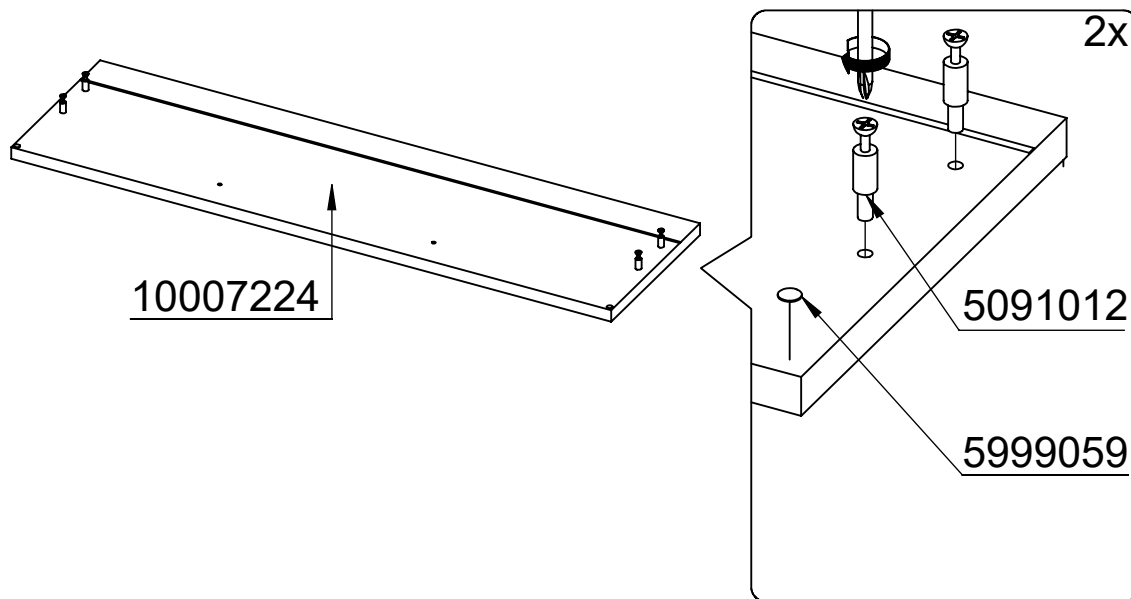
31



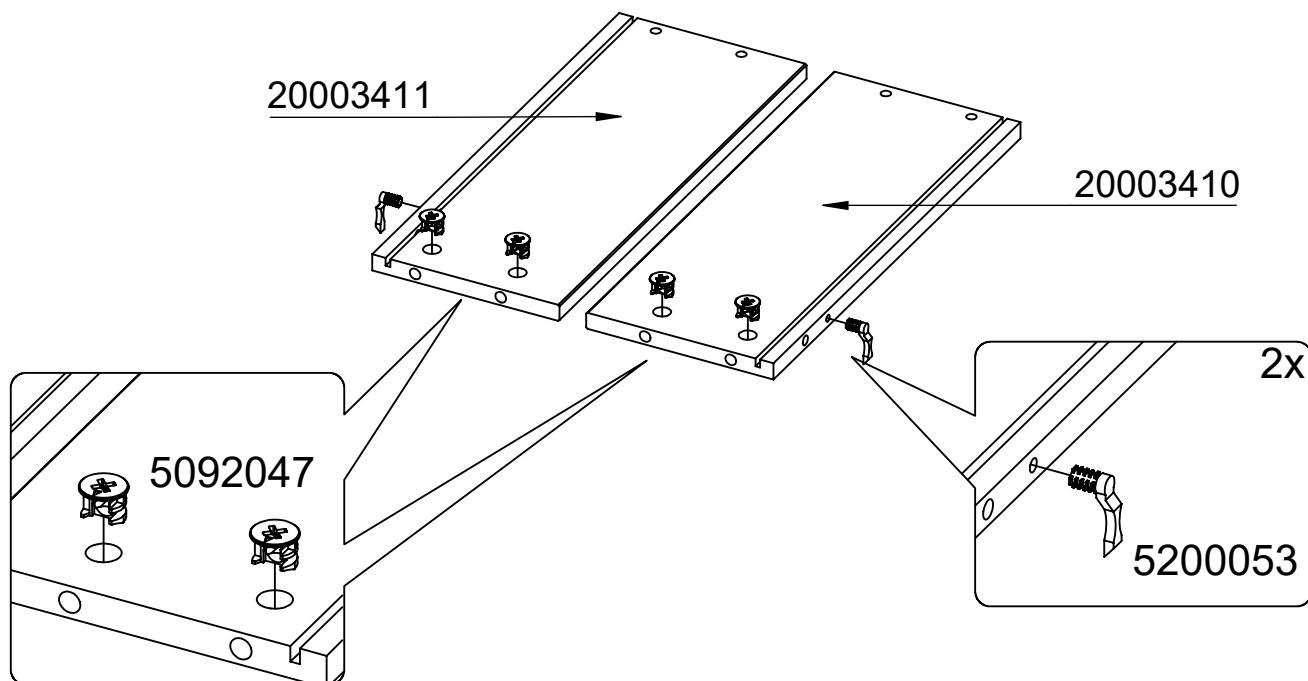
32

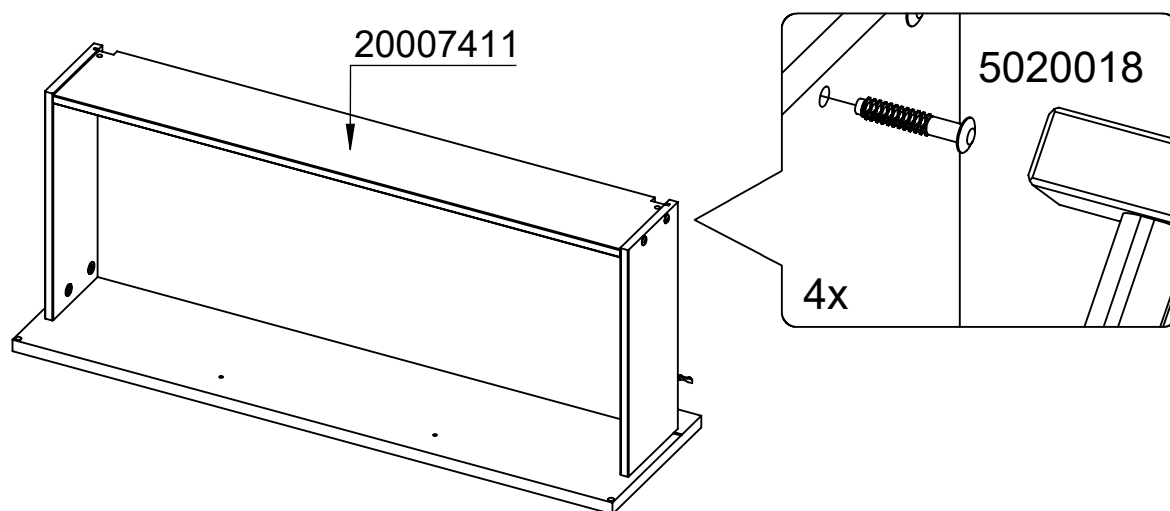
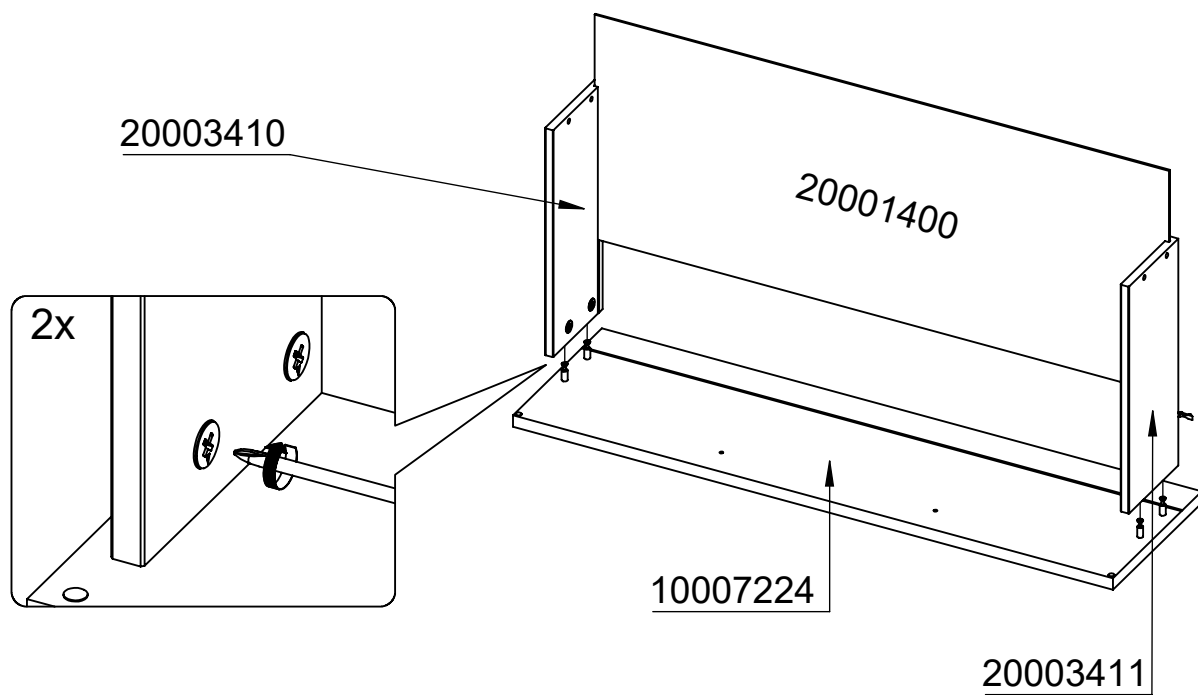


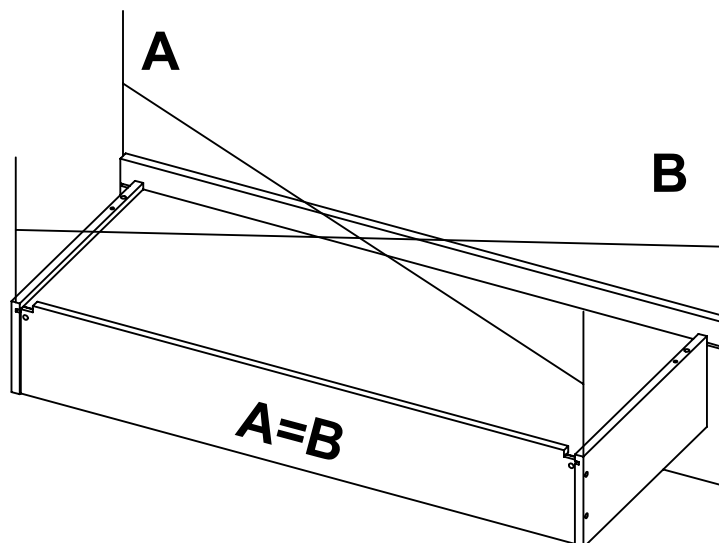
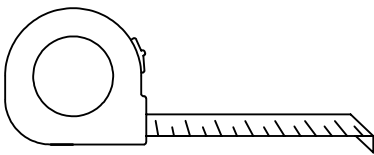
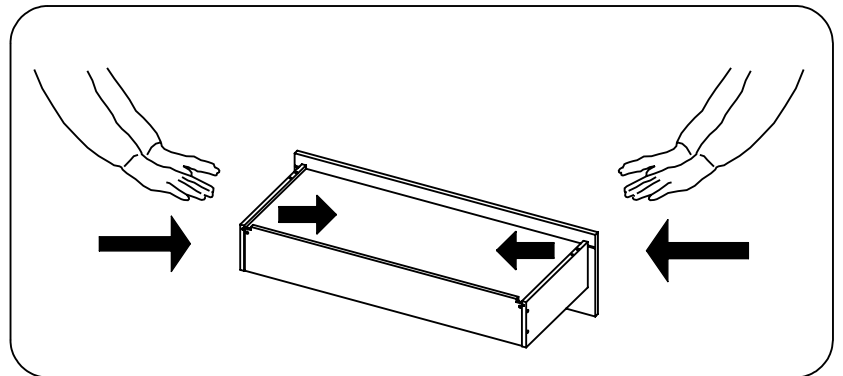
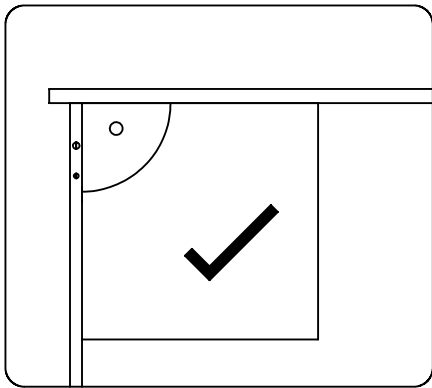
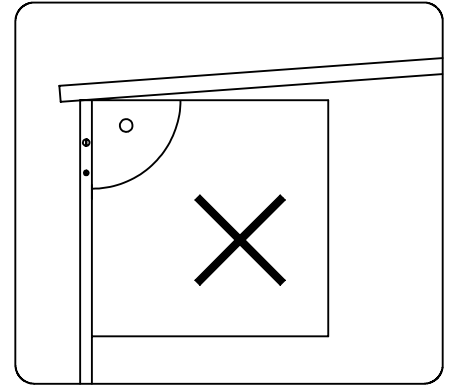
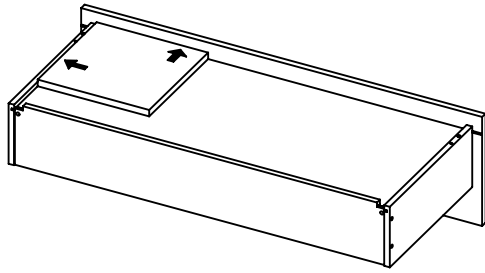
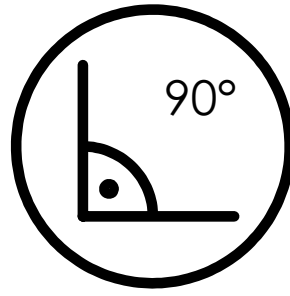
33



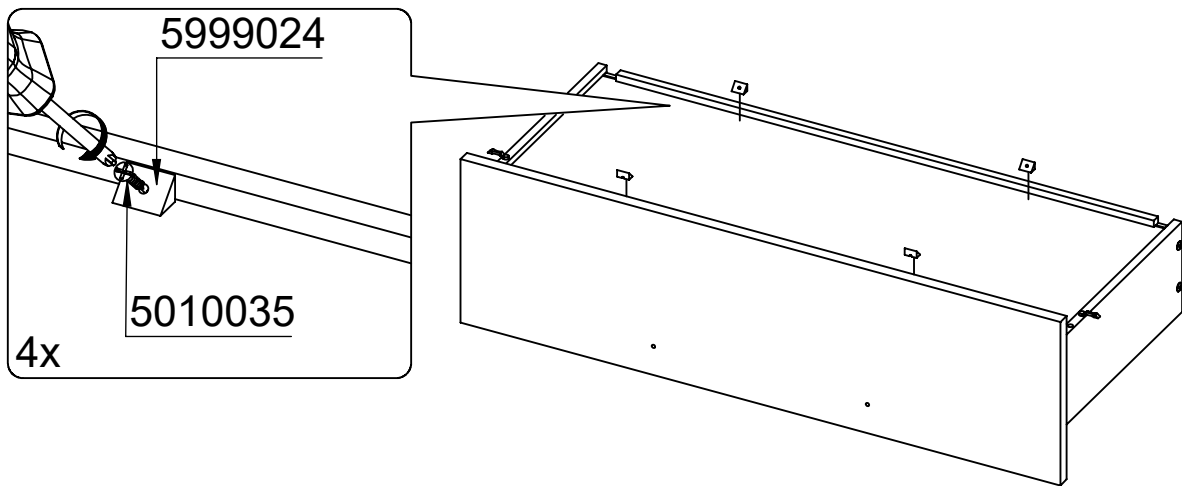
34







37



38

