



GEN3 LIGHT KIT

SKU# 21024949, 21025049, 21025149, 21025249, 21025349, 21025449

GB	Installation Instruction Manual	2
D	Installationsanleitung	4
F	Guide d'installation.....	6
E	Manual de instrucciones de instalación.....	8
I	Manuale delle istruzioni di installazione.....	10
NL	Installatiehandleiding.....	12

Contact:

Beacon International Ltd

Hong Kong Head Office: Room 05, 18/F, Kimberland Center, 55 Wing Hong Street, Cheung Sha Wan Kowloon, Hong Kong

Tel +852 34915904 Fax +852 34915917

China showroom / Office: 11/FI, Guzhen Lighting Building B, Mid Zhongxing Road, Guzhen, Zhongshan, GuangDong, China.

Tel: +86 760 8986 6388 Fax: +86 760 8986 6380

info@beaconinternational.com

www.beaconinternational.com

Beacon Lighting Europe GmbH

Diessemer Bruch 10-172, 47805 Krefeld, Germany

TEL +49 (2151) 325 82 39 FAX +49 (2151) 325 70 65

sales@beaconlighting.eu

www.beaconlighting.eu



Thank you for purchasing this quality Lucci product. To ensure correct function and safety, please read and follow all instructions carefully before using the product. Please keep instructions for future reference.

Warranty

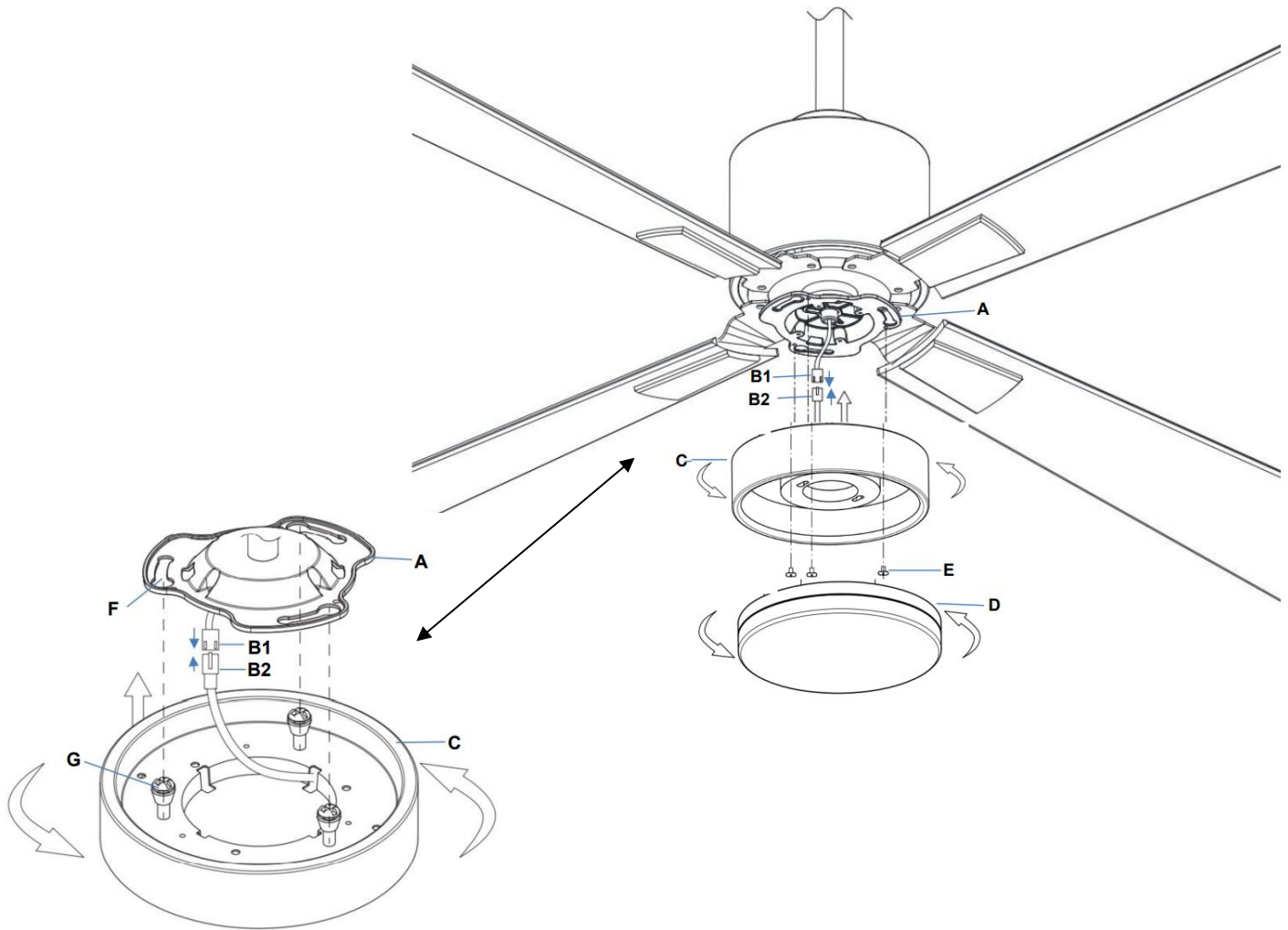
- Warranty will be void if there is any damage due to improper usage or modification to the fitting.
- **IN EUROPE** – If you are a European customer please contact the retail outlet where the light kit was purchased for warranty service.

Installation requirements

- Must be installed by a licensed electrician.
- All wiring and installation of the light fitting must adhere to local and national wiring rules.
- Do not exceed the maximum wattage rating.
- Select a suitable location for installation;
 - This product is suitable for indoor use only.
 - Ensure the fitting is not installed next to any air vents and is not in any moist or damp areas.
 - The mounting point must support 2 times the weight of the fitting.
- Take care not to pull any electrical wires during unpacking as this may damage the connection.
- Lay out all the components on a smooth surface and make sure there are no components missing before assembling.
- Check whether the fitting has been damaged during transport. Do not operate/install any product which appears damaged in any way. Return the complete product to the place of purchase for inspection, repair or replacement.
- Ensure power to the circuit you are working on has been switched OFF.

Installation directions

1. Remove all packaging material from the product.
2. Remove the cover from the shaft of the fan.
3. Remove the shrinkable sleeve from light wires connector (B1).
4. Connect the light wire connectors (B1&B2) together.
5. Lift and align the base of the light (C) to the light base bracket (A), let the bolt (G) go through the big keyholes of the slot (F) and turn the light base anticlockwise. Align the screw holes between the light base (C) and the light base bracket (A) and use the 3 mounting screws (E) to secure.
6. Install a bulb (D) (not included) into the lamp holder of light base(C), secure it by turning clockwise. Do not exceed the maximum wattage rating.
7. After the installation, switch on the fitting to test and enjoy your new lighting product.



Safety tips

- Always ensure the power is OFF and the fitting has cooled down before performing any maintenance, cleaning, changing the globe or adjustment to the fitting.
- Do not touch the globe with bare hands. Use a clean cloth, gloves or a tissue.
- To avoid injury or damage to the fitting, ensure that power leads and screws are secure before connecting the power.
- Select a suitable location away from liquids and hazards.
- Ensure that the fitting does not come in contact with corrosive chemicals, etc.
- To clean, wipe with a damp clean cloth. Never soak the fitting with water.

Specifications

SKU #	21024949	21025049	21025149	21025249	21025349	21025449
Color	White	Brushed Chrome	Antique Brass	Charcoal	Oil Rub Bronze	Matte Black
Rated Voltage	220-240V~ 50Hz					
Rated Wattage	Max.12W LED bulb					
Lamp Holder	GX53					
Bulb	GX53 (SKU#121363 / SKU#121364)					
Weight	0.38kg					
Dimensions	H:37mm Dia:153mm					

D

Vielen Dank, dass Sie sich für dieses Qualitätsprodukt von Lucci entschieden haben. Um eine ordnungsgemäße Funktion und Sicherheit zu gewährleisten, lesen und befolgen Sie bitte die Anleitung bevor Sie das Produkt verwenden. Bewahren Sie die Anleitung zum späteren Nachschlagen auf.

Gewährleistung

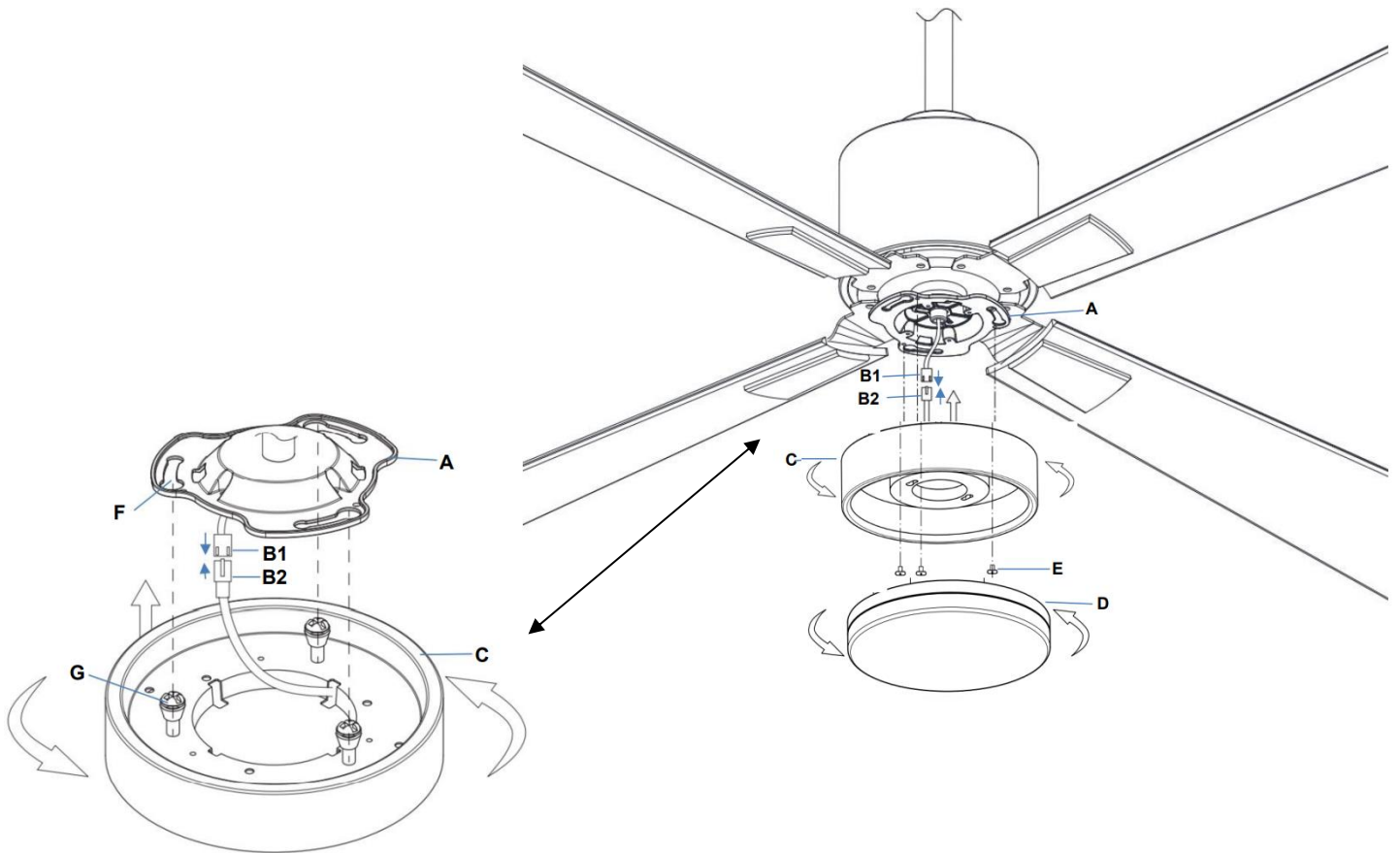
- Für Schäden, die durch unsachgemäßen Gebrauch oder Änderungen an der Aufhängung entstehen, wird keine Gewährleistung übernommen.
- **IN EUROPA** - Kontaktieren Sie für Gewährleistungsansprüche bitte den Händler, bei dem Sie das Licht-Set erworben haben.

Voraussetzungen für den Einbau

- Der Einbau hat durch einen konzessionierten Elektriker zu erfolgen.
- Die Verkabelung der Aufhängung hat den lokalen und nationalen Vorschriften zu entsprechen.
- Der maximale Leistungsbereich darf nicht überschritten werden.
- Wählen Sie einen passenden Standort.
 - Dieses Produkt ist nur zum Gebrauch im Innenbereich geeignet.
 - Stellen Sie sicher, dass die Aufhängung nicht neben einer Entlüftungsöffnung und nassen oder feuchten Stellen montiert wird.
 - Die Tragfähigkeit des Montageorts (Decke) muss das doppelte Gewicht der Aufhängung betragen.
- Achten Sie darauf, beim Auspacken nicht an der Verkabelung zu ziehen, da dadurch Schäden entstehen können.
- Bereiten Sie vor der Montage alle Komponenten vor, um sicherzustellen, dass alle Teile vorhanden sind.
- Überprüfen Sie die Aufhängung auf Transportschäden. Montieren/ verwenden Sie das Produkt nicht, wenn es schadhaft erscheint. Bringen Sie das Produkt in diesem Fall zur Überprüfung, Reparatur oder zum Austausch zum Händler zurück.
- Stellen Sie sicher, dass die Netzspannung der Leitung, an der Sie arbeiten, **UNTERBROCHEN** wurde.

Montageanleitung

1. Nehmen Sie das Produkt aus der Verpackung.
2. Entfernen Sie die Abdeckung von der Ventilatorwelle.
3. Entfernen Sie den Schrumpfschlauch vom Kabelverbinder (B1) für die Beleuchtung.
4. Verbinden Sie die Kabelverbindungen (B1&B2) für die Beleuchtung.
5. Heben Sie die Lampenhalterung (C) hoch und richten Sie sie an der Basisaufhängung aus (A), führen Sie die Schraube(G) durch die Öffnungen (F) und drehen Sie die Halterung gegen den Uhrzeigersinn. Richten Sie die Schraubenlöcher der Lampenhalterung(C) an den Schraubenlöchern der Basisaufhängung aus(A) und befestigen Sie sie mit 3 Befestigungsschrauben (E).
6. Schrauben Sie ein Leuchtmittel(D) (nicht inbegriffen) in die Fassung(C), durch Drehen im Uhrzeigersinn sichern. Der maximale Leistungsbereich darf nicht überschritten werden.
7. Nach der Installation schalten Sie die Leuchte ein, um Ihr neues Beleuchtungsprodukt zu testen und zu genießen.



Sicherheitshinweise

- Stellen Sie sicher, dass die Stromzufuhr **UNTERBROCHEN** ist bevor eine Wartung, Reinigung, das Wechseln eines Leuchtmittels oder Anpassungen an der Aufhängung vorgenommen werden.
- Berühren Sie das Leuchtmittel nicht mit bloßen Händen. Verwenden Sie ein sauberes Tuch, Handschuhe oder ein Taschentuch.
- Stellen Sie sicher, dass die Verkabelung und Schrauben ordnungsgemäß befestigt wurden, bevor Sie die Stromzufuhr einschalten, um Schäden an der Aufhängung zu vermeiden,
- Wählen Sie einen passenden, trockenen und risikofreien Standort aus.
- Achten Sie darauf, dass die Aufhängung nicht mit aggressiven Chemikalien, etc. in Berührung kommt.
- Verwenden Sie für die Reinigung ein feuchtes, sauberes Tuch. Weichen Sie die Aufhängung niemals in Wasser ein.

Technische Daten

SKU Nr.	21024949	21025049	21025149	21025249	21025349
Farbe	Weiß	Gebürstetes Chrom	Antikes Messing	Holzkohle	Öl-Rub-Bronze
Nennspannung	220-240V~ 50Hz				
Elektrische Leistung	Max.12W LED Glühbirne				
Lampenhalterung	GX53				
Glühbirne	GX53 (SKU#121363 / SKU#121364)				
Gewicht	0.38kg				
Abmessungen:	H:37mm Dia:153mm				



Merci d'avoir acheté ce produit de qualité Lucci. Afin de s'assurer du bon fonctionnement et de la sécurité, veuillez attentivement lire et respecter soigneusement toutes les instructions avant d'utiliser ce produit. Veuillez conserver ce manuel pour toute référence ultérieure.

Garantie

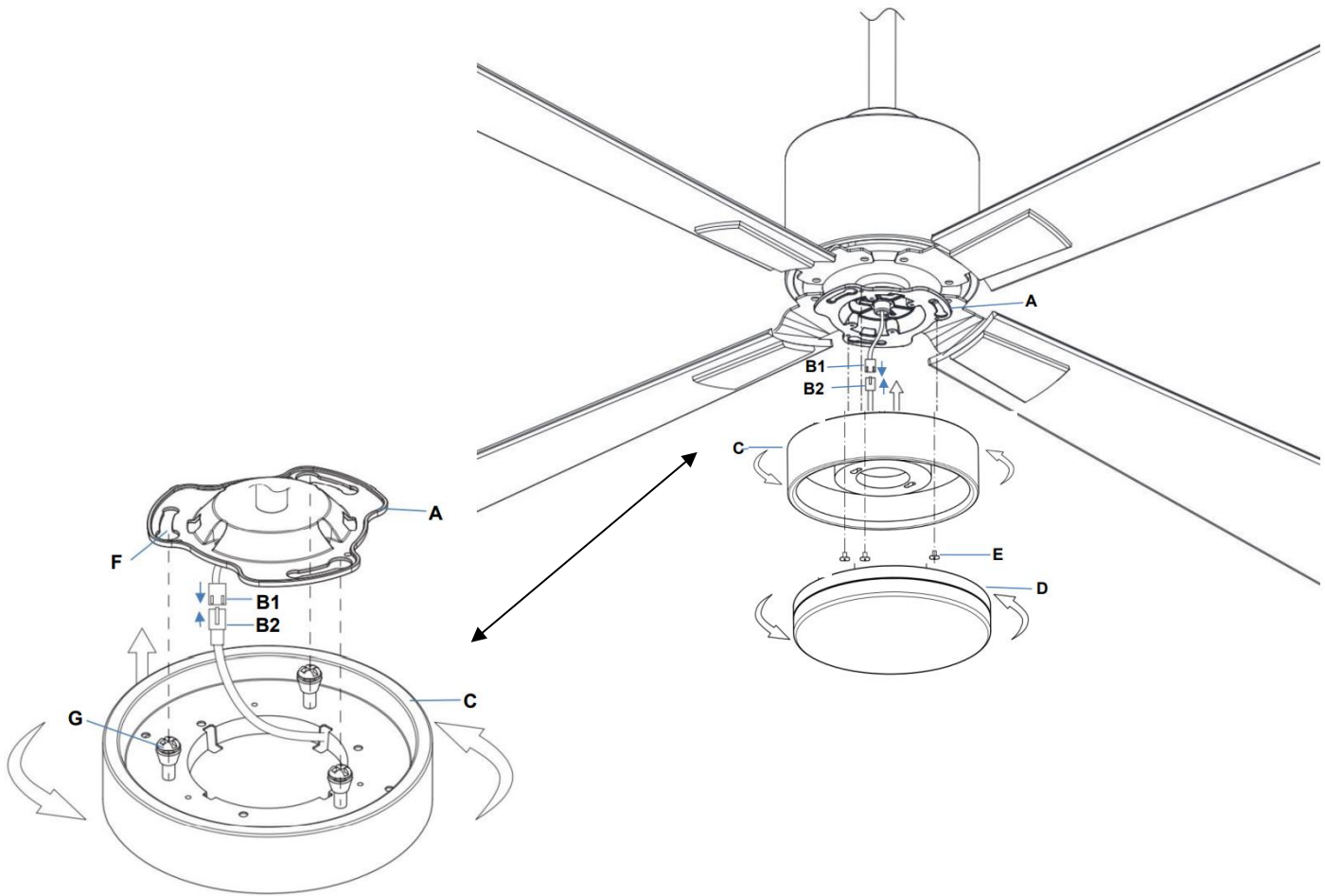
- La garantie sera annulée si le produit présente des dommages provoqués par la mauvaise utilisation ou la modification de l'installation.
- **EUROPE** - Si vous êtes un client européen, veuillez contacter le point de vente où le kit d'éclairage a été acheté pour obtenir la garantie.

Conditions d'installation

- Le produit doit être installé par un électricien agréé.
- Tout câblage et installation du luminaire d'éclairage doit respecter les règles de câblage locales et nationales.
- Ne dépasser pas la puissance nominale maximale.
- Choisir un emplacement adapté pour l'installation;
 - Ce produit est destiné uniquement à un usage intérieur.
 - S'assurer que le luminaire n'est pas installé à proximité des événements d'air et n'est pas située dans des lieux humides ou mouillés.
 - Le point de montage doit pouvoir soutenir 2 fois le poids du luminaire.
- Attention à ne pas tirer des fils électriques pendant le déballage car cela pourrait endommager le raccord.
- Poser tous les composants sur une surface plate et assurez-vous qu'il n'ait pas de composants manquants avant l'assemblage.
- Vérifier que le luminaire n'a pas été endommagé pendant le transport. Ne pas utiliser/installer tout produit qui vous paraît endommager. Renvoyer le produit complet au lieu d'achat pour inspection, réparation ou remplacement.
- S'assurer que l'alimentation électrique du circuit sur lequel vous travaillez a été arrêtée.

Directives d'installation

1. Retirer tous les matériaux d'emballage sur le produit.
2. Retirer le couvercle de l'arbre du ventilateur.
3. Retirer la manche rétractable du connecteur des câbles d'éclairage (B1).
4. Brancher ensemble les connecteurs du câble d'éclairage (B1&B2).
5. Soulever et aligner la base d'éclairage (C) pour éclairer le support de la base (A), laisser passer le boulon(G) à travers les grands trous de la fente(F) et tourner la base d'éclairage dans le sens contraire aux aiguilles d'une montre. Aligner les trous de vis entre la base d'éclairage(C) et le support de la base(A) d'éclairage et utiliser les 3 vis de montage (E) pour sécuriser.
6. Installer une ampoule(D) (non fournies) dans le porte ampoule(C), sécurisez-le en le tournant dans le sens des aiguilles d'une montre. Ne dépasser pas la puissance nominale maximale.
7. Après l'installation, allumez le luminaire pour le tester et profiter de votre nouveau produit d'éclairage.



Conseils de sécurité

- S'assurer toujours que l'alimentation est en ARRET et que le luminaire s'est refroidi avant d'effectuer tout entretien, nettoyage, changement d'ampoule ou réglage sur le luminaire.
- Ne pas toucher l'ampoule avec des mains nues. Utiliser un linge propre, des gants ou un mouchoir.
- Pour éviter des blessures ou des dommages sur le luminaire, veuillez vous assurer que les fils d'alimentation et les vis sont sécurisés avant de brancher l'alimentation électrique.
- Choisir un emplacement adapté loin des liquides et des risques potentiels.
- S'assurer que le luminaire n'entre pas en contact avec des produits chimiques corrosifs, etc.
- Nettoyer, essuyer à l'aide d'un linge propre et humide. Ne jamais tremper le luminaire dans de l'eau.

Spécifications

SKU #	21024949	21025049	21025149	21025249	21025349
Couleur	blanc	Chrome brossé	Laiton antique	Charbon de bois	ORB
Tension nominale	220-240V~ 50Hz				
Puissance nominale	Max.12W LED ampoule				
Porte ampoule	GX53				
Ampoule	GX53 (SKU#121363 / SKU#121364)				
Poids	0.38kg				
Dimensions	H:37mm Dia:153mm				

E

Gracias por comprar este producto Lucci de primera de calidad. Para garantizar un funcionamiento correcto y la seguridad, lea y siga cuidadosamente todas las instrucciones antes de usar el producto. por favor guarde las instrucciones para referencia futura.

Garantía

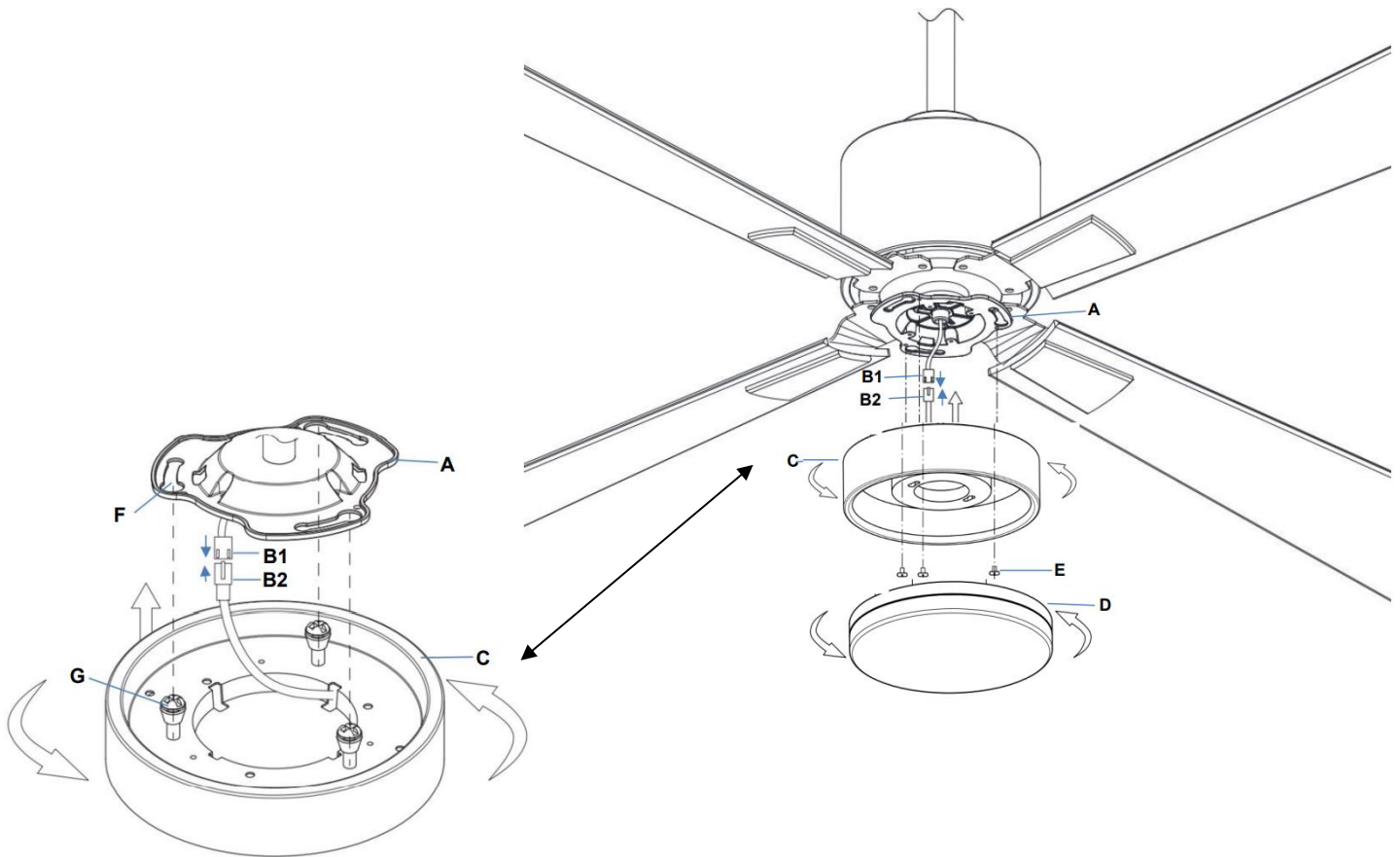
- La garantía será nula si hubiera algún daño debido a un uso indebido o modificación del artefacto.
- **EN EUROPA** - Si usted es un cliente europeo, por favor póngase en contacto con el negocio donde el conjunto de aclimatación con luz fue comprado para el servicio de garantía.

Prescripciones relativas a la instalación

- Debe ser instalado por un electricista autorizado.
- Todo el cableado y la instalación del artefacto deben cumplir con las normas de cableado locales y nacionales.
- No exceda la máxima potencia nominal.
- Seleccione una ubicación adecuada para la instalación;
 - Este producto es adecuado solamente para uso en interiores.
 - Asegúrese de que el artefacto no se haya instalado junto a alguna salida de aire y que no esté en áreas húmedas o mojadas.
 - El punto de anclaje debe ser capaz de soportar 2 veces el peso del artefacto.
- Tenga cuidado de no tirar de los cables eléctricos durante el desembalaje, ya que podría dañar la conexión.
- Antes del montaje, coloque todos los componentes sobre una superficie lisa y asegúrese de que no haya componentes que falten.
- Compruebe si el artefacto ha sufrido daños durante el transporte. No utilice ni instale ningún producto que muestre algún tipo de daño. Envíe el producto completo al lugar de compra para su inspección, reparación o reemplazo.
- Verifique que el circuito en el que usted está trabajando haya sido desconectado.

Instrucciones de instalación:

1. Retire todo el material de embalaje del producto.
2. Retire el recubrimiento del eje del ventilador.
3. Extraiga el manguito retráctil del conector de los cables de luz (B1).
4. Enchufe los conectores (B1&B2) de los cables de luz.
5. Levante y alinee la base de la luz (C) en el soporte de base de la luz (A), dejando que el perno(G) pase a través los agujeros de entrada de la ranura(F) y gire la base de la luz hacia la izquierda. Alinee los orificios de los tornillos entre la base de la luz(C) y el soporte de base de la luz(A) y use los 3 tornillos de montaje (E).
6. Instale un globo (D)(no incluidas) en el portalámparas(C), asegúrelo girando en el sentido de las agujas del reloj. No exceda la máxima potencia.
7. Tras la instalación, encienda la luminaria para probar y disfrutar de su nuevo producto de iluminación.



Cuidados para la seguridad

- Asegúrese siempre de que la alimentación esté desconectada y que el artefacto se haya enfriado antes de realizar cualquier tarea de mantenimiento, limpieza, cambio de globo o ajuste del artefacto.
- No tocar el globo con las manos. Utilice un paño limpio, guantes o un pañuelo de papel.
- Para evitar lesiones o daños durante la instalación, asegúrese de que los cables de alimentación y los tornillos estén bien ajustados antes de reconectar la alimentación.
- Busque una ubicación adecuada lejos de líquidos y evite cualquier peligro.
- Asegúrese de que la conexión no entre en contacto con productos químicos corrosivos, etc.
- Para limpiar, repase con un paño limpio. Nunca moje el artefacto con agua.

Especificaciones

SKU #	21024949	21025049	21025149	21025249	21025349
Color	Blanco	Cromo cepillado	Latón antiguo	Carbón vegetal	ORB
Tensión nominal:	220-240V~ 50Hz				
Potencia nominal	Max.12W LED bulb				
Portalámparas	GX53				
Bulb	GX53 (SKU#121363 / SKU#121364)				
Peso	0.38kg				
Dimensiones	H:37mm Dia:153mm				



Grazie per aver acquistato questo prodotto di qualità Lucci. Per assicurare un corretto e sicuro funzionamento, vogliate leggere e seguire tutte le istruzioni con cura prima di usare il prodotto. Vogliate conservare le istruzioni per riferimento futuro.

Garanzia commerciale

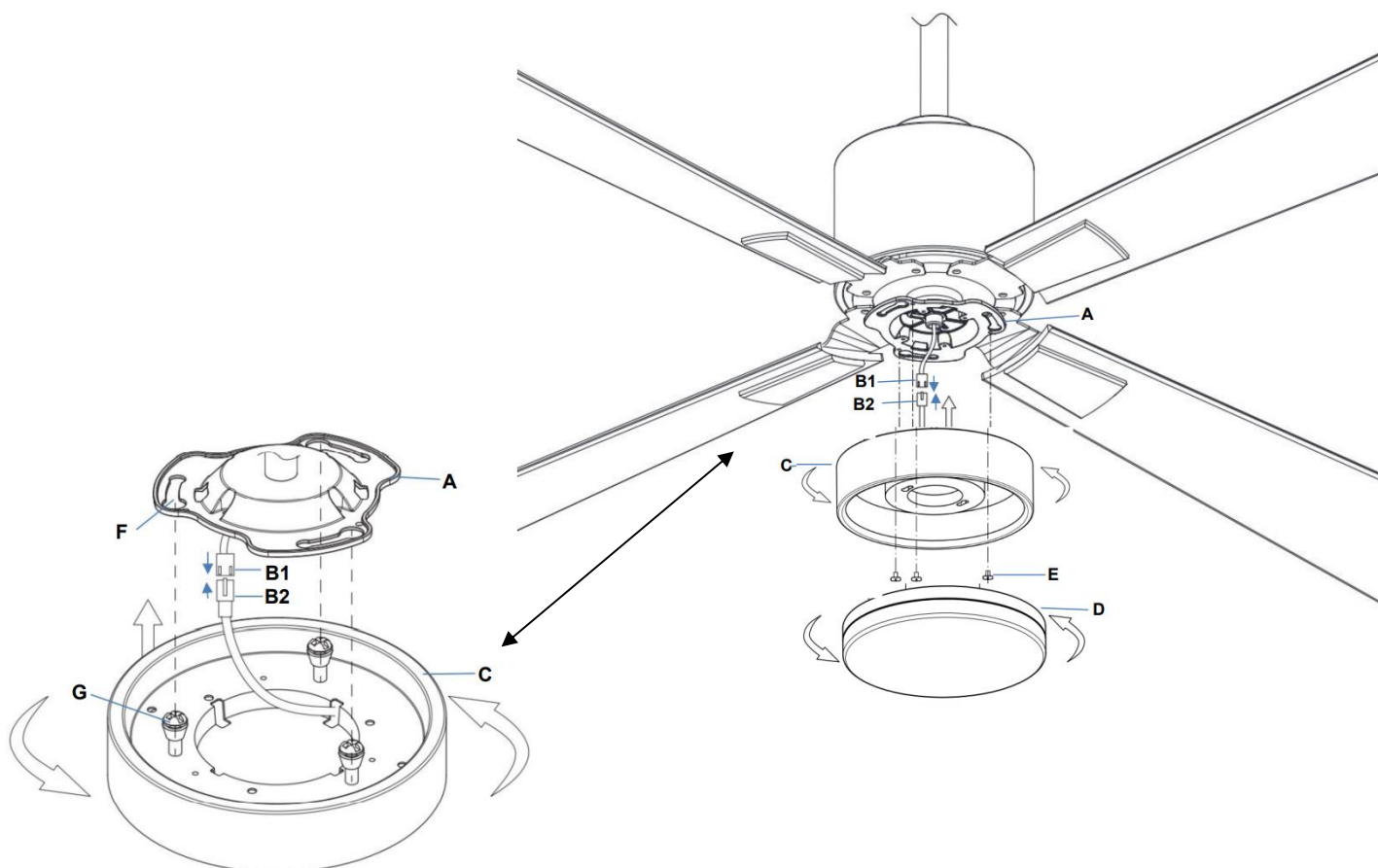
- La garanzia sarà nulla se vi sono dei danni dovuti ad un uso improprio o modifiche alla lampada.
- **IN EUROPA** – Se siete un cliente europeo vogliate contattare il dettagliante dove è stata comprata la lampada per la manutenzione in garanzia.

Requisiti di installazione

- Deve essere installata da un elettricista qualificato.
- Tutti i collegamenti elettrici e l'installazione della lampada devono rispettare le regole nazionali e locali di cablaggio.
- Non superate la potenza massima in watt.
- Scegliete una posizione adeguata per l'installazione;
 - Questo prodotto è adeguato solo per uso interno.
 - Assicuratevi che la lampada non sia installata vicino a delle bocchette d'aria né in zone umide o bagnate.
 - Il punto di montaggio deve sostenere il doppio del peso della lampada.
- State attenti a non tirare dei fili elettrici durante il disimballaggio in quanto questo potrebbe danneggiare la connessione.
- Disponete tutti i componenti su una superficie piana e assicuratevi che non manchino dei componenti prima dell'assemblaggio.
- Controllate se la lampada è stata danneggiata durante il trasporto. Non utilizzate/installate alcun prodotto che appare danneggiato in alcun modo. Restituite il prodotto completo al punto di acquisto per ispezione, riparazione o sostituzione.
- Assicuratevi che la corrente al circuito su cui state lavorate sia stata interrotta.

Istruzioni di installazione

1. Rimuovete tutto il materiale di imballaggio dal prodotto.
2. Rimuovete il coperchio dall'albero del ventilatore.
3. Rimuovete il manicotto restringibile dal connettore dei fili elettrici (B1).
4. Collegare i connettori dei fili elettrici (B1&B2).
5. Sollevate e allineate la base della lampada (C) alla staffa alla base della lampada (A), lasciate passare il bullone(G) attraverso i fori della fessura(F) e girate la base della lampada in senso anti-orario. Allineate i fori delle viti tra la base della lampada(C) e la staffa della base della lampada(A) ed usate le 3 viti di montaggio (E) per assicurarla.
6. Installate una lampadina (D)(non incluse) nel portalampe(C), fissarlo ruotando in senso orario. Non superate la potenza massima nominale in watt.
7. Dopo l'installazione, accendete l'apparecchio per testare e godervi il vostro nuovo prodotto di illuminazione.



Consigli di sicurezza

- Assicuratevi sempre che la corrente sia scollegata e che la lampada si sia raffreddata prima di eseguire qualsiasi manutenzione, pulizia, sostituzione lampadina o regolazione della lampada.
- Non toccate la lampadina a mani nude. Usate un panno pulito, guanti o un fazzoletto di carta.
- Per evitare ferite o danni alla lampada assicuratevi che i cavi di alimentazione e le viti siano ben assicurati prima di collegare la corrente.
- Trovate una posizione adatta lontana da liquidi e pericoli.
- Assicuratevi che la lampada non venga in contatto con prodotti chimici corrosivi, ecc.
- Per pulire strofinate con un panno pulito umido. Non immergete mai la lampada nell'acqua.

Specifiche

Codice #	21024949	21025049	21025149	21025249	21025349
Modello °	Bianco	Cromo spazzolato	Ottone antico	Carbone	ORB
Tensione nominale	220-240V~ 50Hz				
Wattaggio nominale	Max.12W LED Bulb				
Portalampane	GX53				
Bulb	GX53 (SKU#121363 / SKU#121364)				
Peso	0.38kg				
Dimensioni	H:37mm Dia:153mm				



Wij danken u voor de aankoop van een Lucci kwaliteitsproduct. Om een juist en veilig functioneren te garanderen, lees en volg de onderstaande instructies op voordat u het product gaat gebruiken. Bewaar de instructies voor toekomstige raadpleging.

Garantie

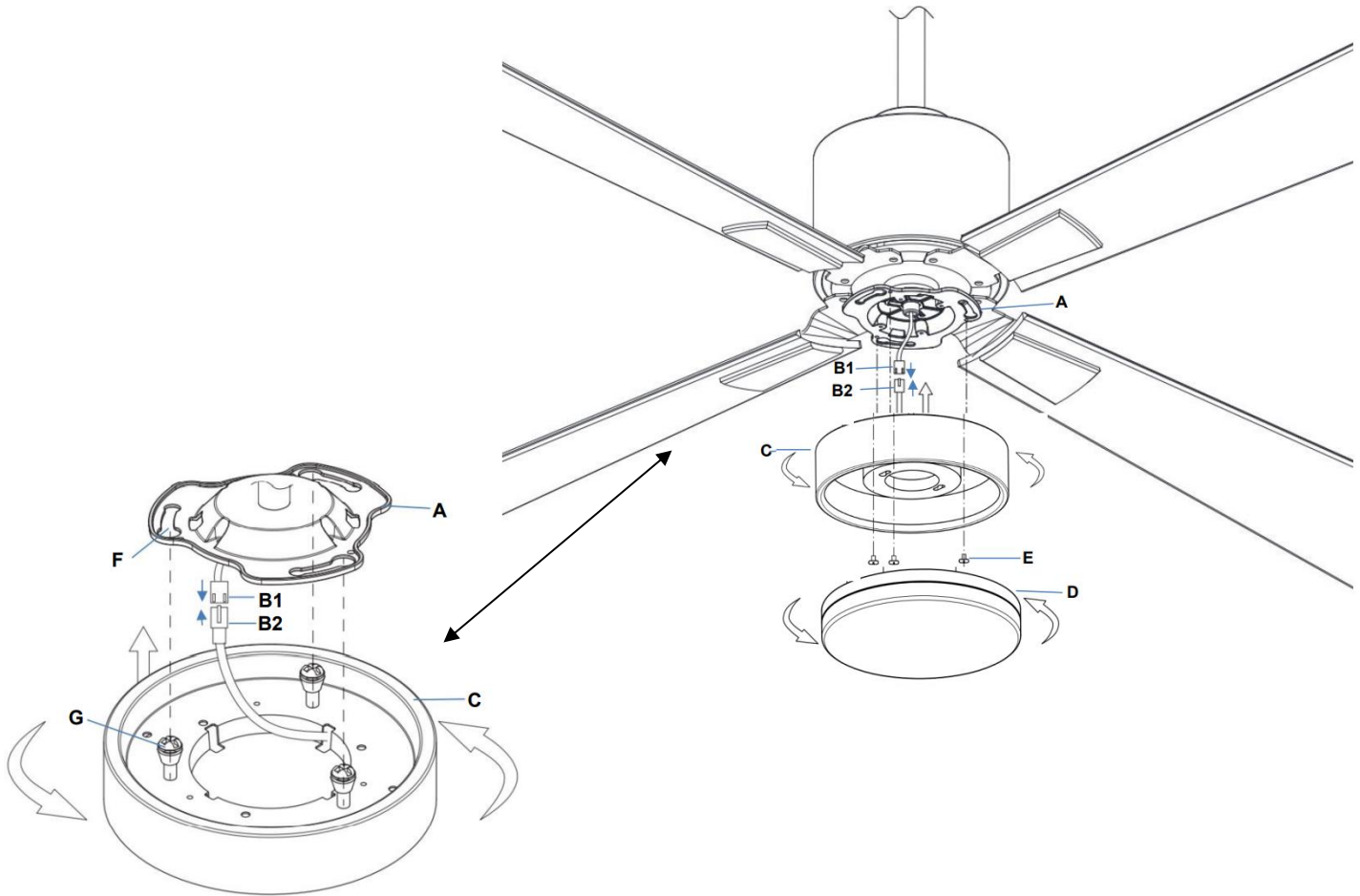
- De garantie vervalt als het product beschadigd is door onjuist gebruik of wijziging van het armatuur.
- **IN EUROPA**– Europese klanten worden verzocht contact op te nemen met het verkooppunt over de garantieservice.

Installatievereisten

- Moet door een gekwalificeerde elektricien geïnstalleerd worden.
- Alle bedrading en installatie van het licht moet voldoen aan lokale en nationale bedradingsvereisten.
- Het maximale wattverbruik niet overschrijden.
- Kies een geschikte installatieplek;
 - Dit product is enkel goedgekeurd voor gebruik binnenshuis.
 - Zorg ervoor dat het armatuur niet naast luchtgaten of in een vochtige omgeving geïnstalleerd wordt.
 - Het bevestigingspunt moet 2 keer het gewicht van het armatuur kunnen dragen.
- Trek aan geen enkele elektrische draad bij het uitpakken aangezien dit de aansluiting kan beschadigen.
- Leg alle elementen op een gladde ondergrond en controleer dat geen enkel element ontbreekt voordat u met de montage begint.
- Controleer of het armatuur tijdens het vervoer beschadigd is. Installeer / gebruik geen enkel product dat op één of andere manier beschadigd blijkt. Breng het complete product terug naar het verkooppunt voor inspectie, reparatie of vervanging.
- Zorg ervoor dat het stroomcircuit waar u aan gaat werken UIT staat.

Installatie-aanwijzingen

1. Verwijder al het verpakkingsmateriaal van het product.
2. Verwijder de behuizing van de ventilatorschacht.
3. Verwijder de krimpbare buis van de bedradingsaansluiting (B1).
4. Sluit de bedradingsaansluitingen (B1&B2) op elkaar aan.
5. Til de basis van het licht (C) op en aligneer dit met de houder (A), laat de bout(G) door de grote gaten in de gleuf(F) gaan en draai de basis tegen de klok in. Aligneer de schroefgaten tussen de lichtbasis(C) en de houder(A) en gebruik de 3 montageschroeven (E) om de basis te bevestigen.
6. Bevestig de lamp(D) (niet inbegrepen) in de houder(C), zet het vast door met de klok mee te draaien. Het maximale wattverbruik niet overschrijden.
7. Na de installatie schakelt u de armatuur in om te testen en te genieten van uw nieuwe verlichtingsproduct.



Veiligheidstips

- Zorg ervoor dat de stroom UITgeschakeld is en het armatuur afgekoeld is voordat u onderhoud uitvoert, schoonmaakt, de lamp verwisselt of het armatuur verhangt.
- Raak de lamp niet met blote handen aan. Gebruik een schone doek, handschoenen of een zakdoek.
- Om blessures of beschadiging aan het armatuur te voorkomen, zorg ervoor dat de bedrading en schroeven goed vast zitten voordat u de stroom weer aanzet.
- Installeer het product in een omgeving zonder vloeistoffen en gevaren.
- Zorg ervoor dat het armatuur niet in aanraking komt met agressieve chemische producten, etc.
- Gebruik een schone, vochtige doek om het product te reinigen. Het product nooit onderdompelen in water.

Specificaties

SKU #	21024949	21025049	21025149	21025249	21025349
Model #	Wit	Geborsteld Chroom	Antiek Messing	Charcoal	ORB
Nominale spanning	220-240V~ 50Hz				
Nominaal wattverbruik	Max.12W LED bulb				
Lamphouder	GX53				
Bulb	GX53 (SKU#121363 / SKU#121364)				
Gewicht	0.38kg				
Afmetingen	H:37mm Dia:153mm				