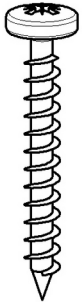


Aufbauanleitung / assembly instructions mod.

3125, 3126 3135, 3136 3145, 3146 V376, V377 fest

Bitte diese Aufbauanleitung
sorgfältig aufbewahren!

*Please keep this assembly
instructions safe!*



12x
4,5 x 35
Unterbaupaket

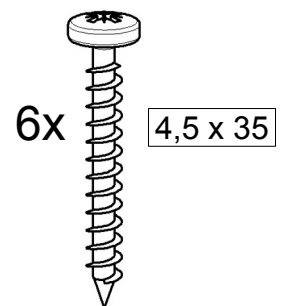
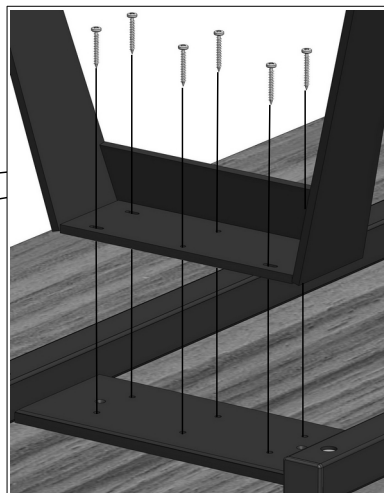
1. Montagematerial.
1. *Fitting material.*



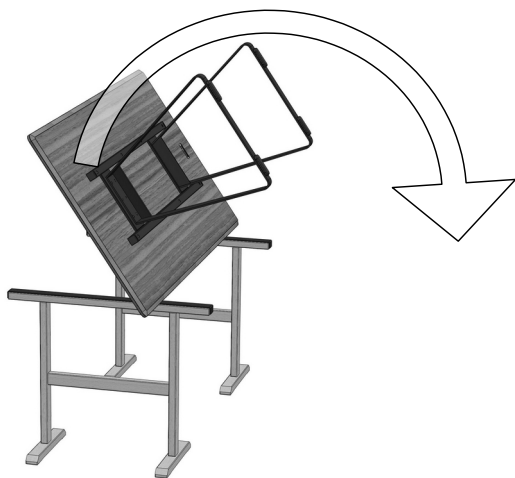
2. Den Oberbau umgedreht auf gepolsterten
Montageböcken ablegen.
2. *Put the table-top upside down onto padded
assembling trestles.*



3. Die beiden Unterbauten verschrauben.
3. *Screw on the two table bases.*



VENJAKOB



4. Den Tisch wenden.
4. *Turn the table.*



5. **Fertig.**
5. **Ready.**