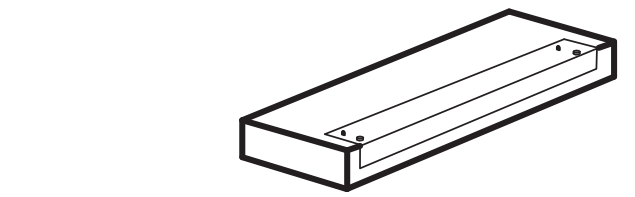
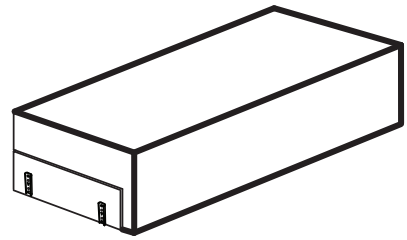




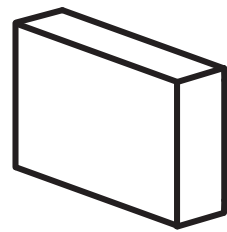
- ①x2
- ②x2
- ③x2
- ④x10
- ⑤x10
- ⑥x1



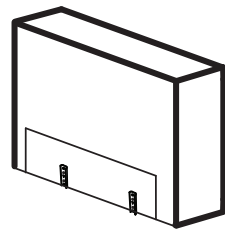
A x 1



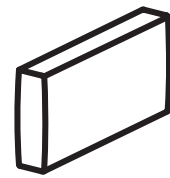
B x 1



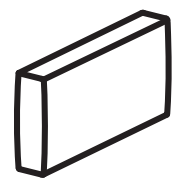
C x 1



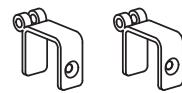
D x 1



E x 2

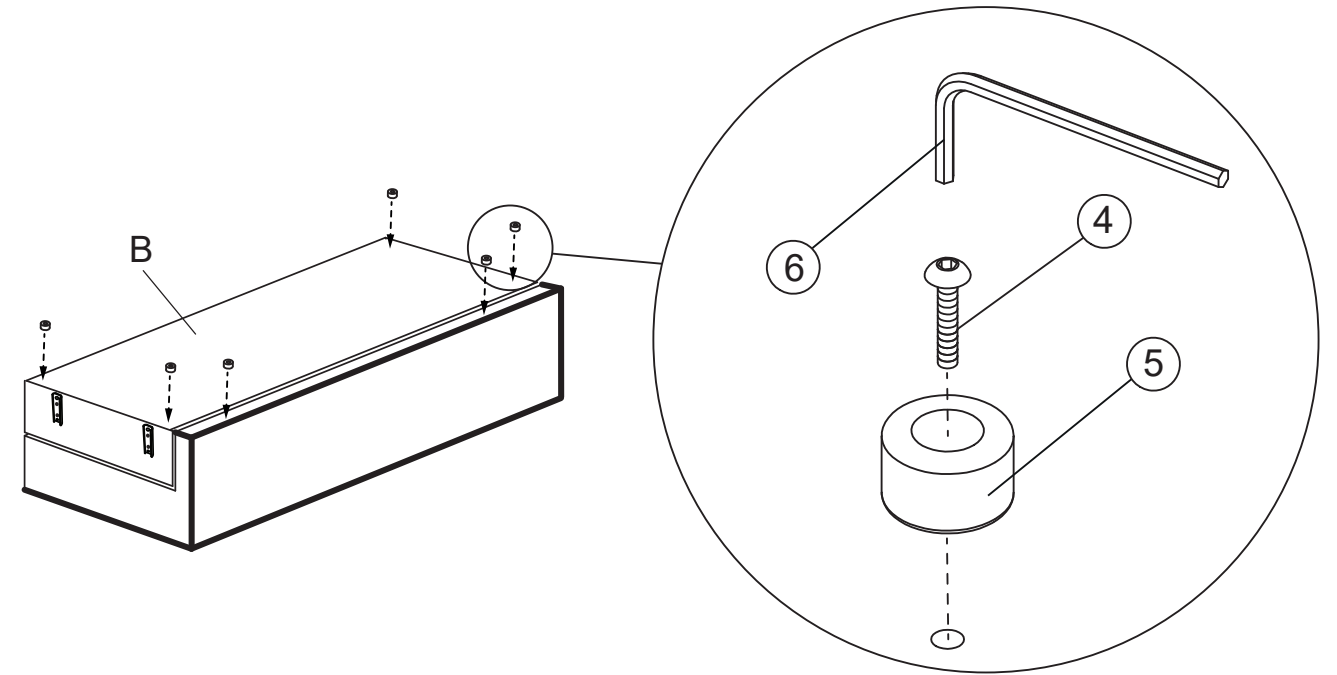


F x 2



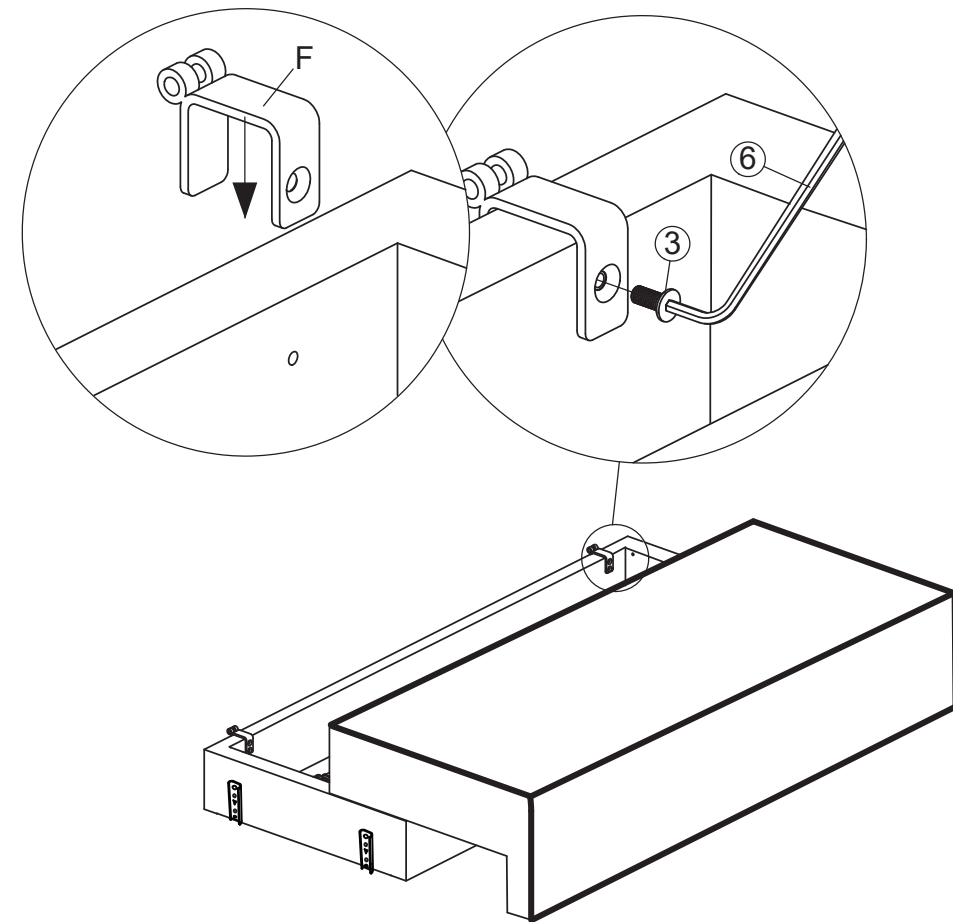
1.

- ⑤x6
- ④x6



2.

- ③x2



3.

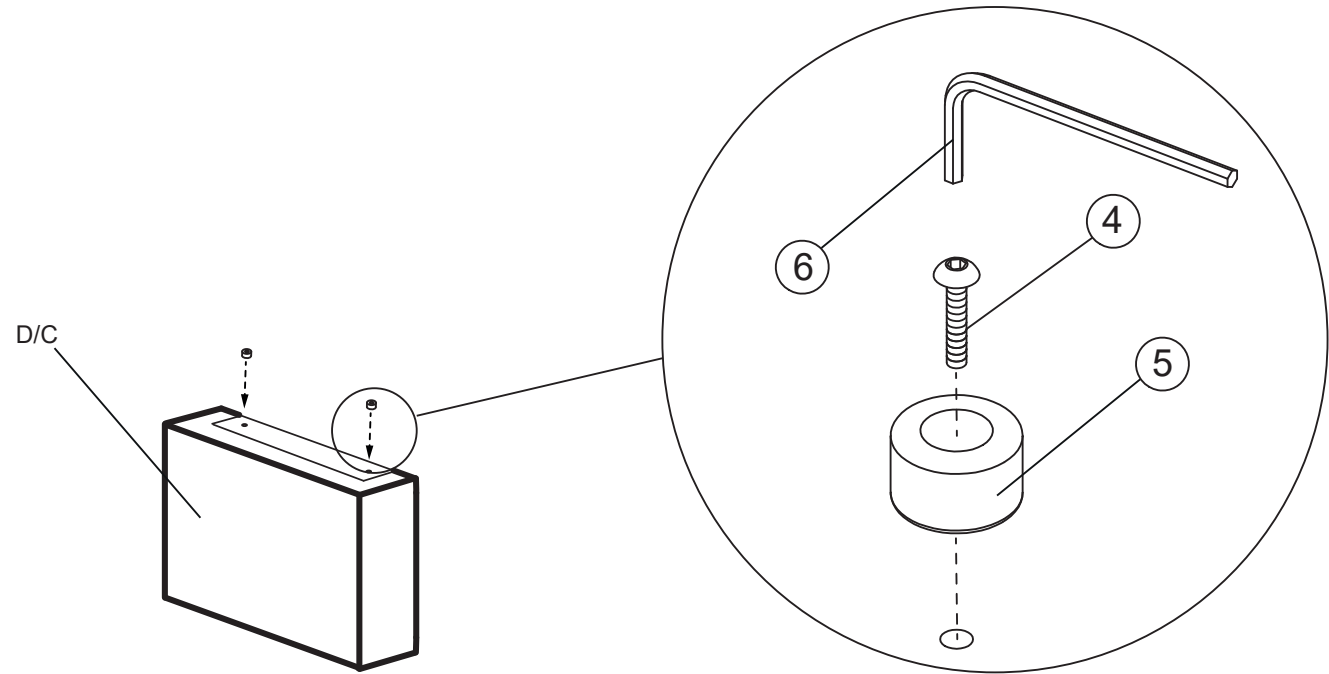
⑤x4



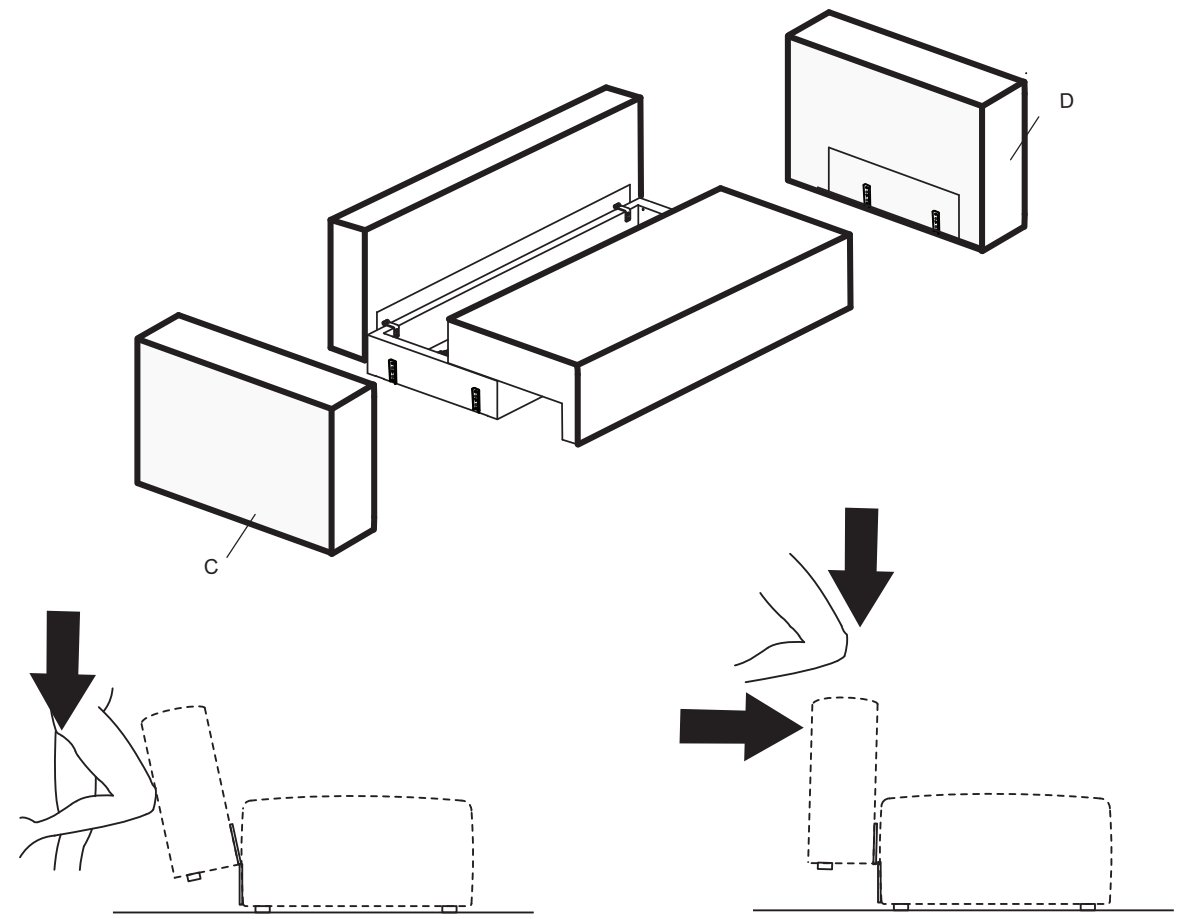
④x4



D/C



5.



4.

①x2



②x2

