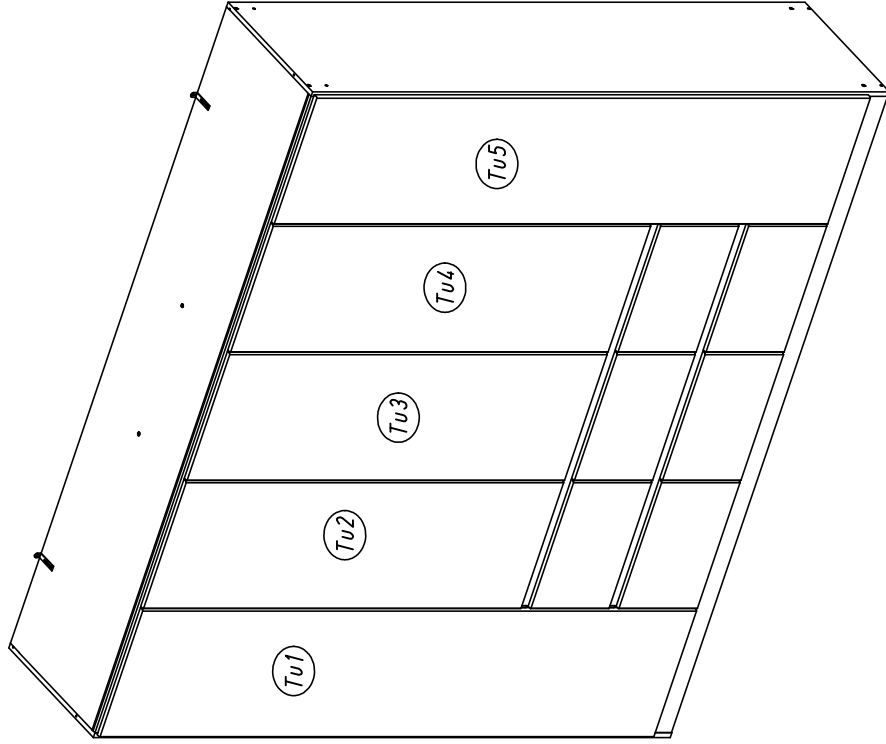
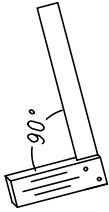
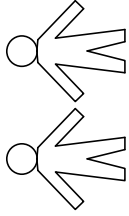
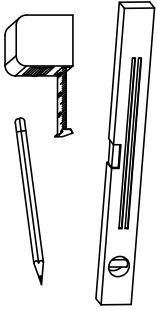
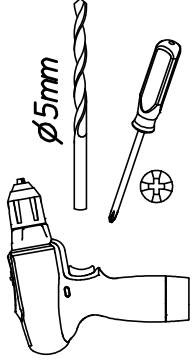


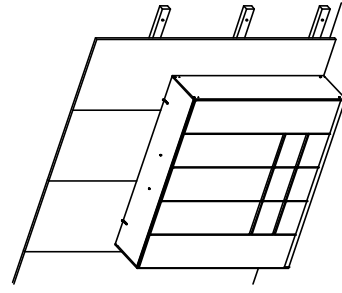
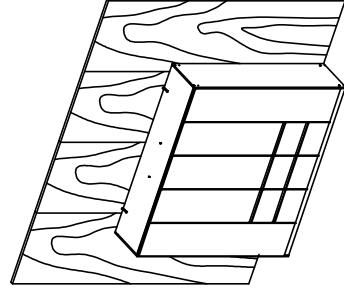
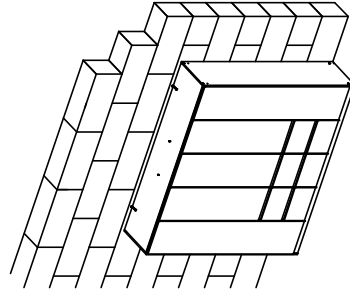
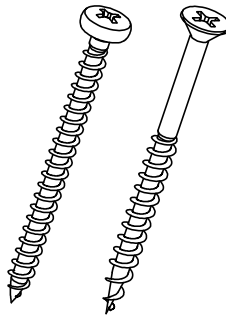
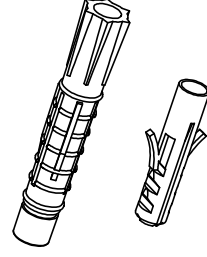
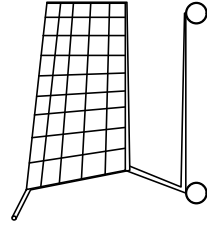
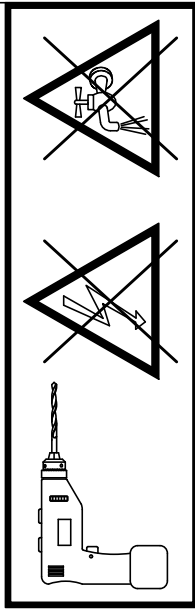
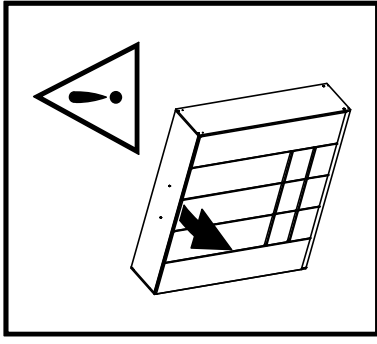
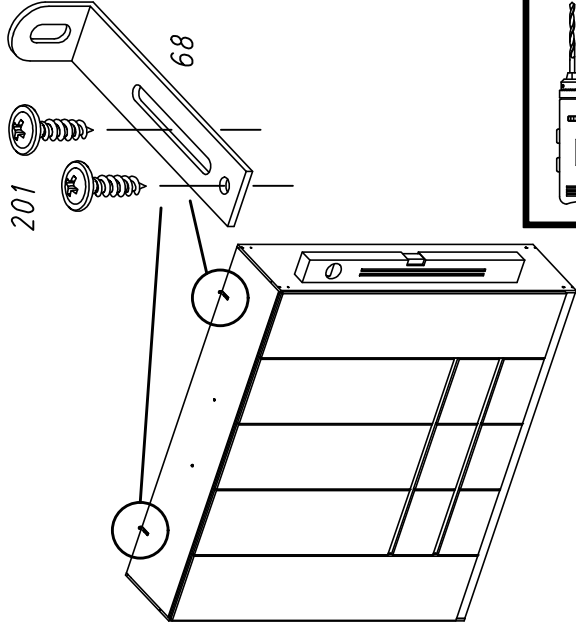
1.

M2243\_01

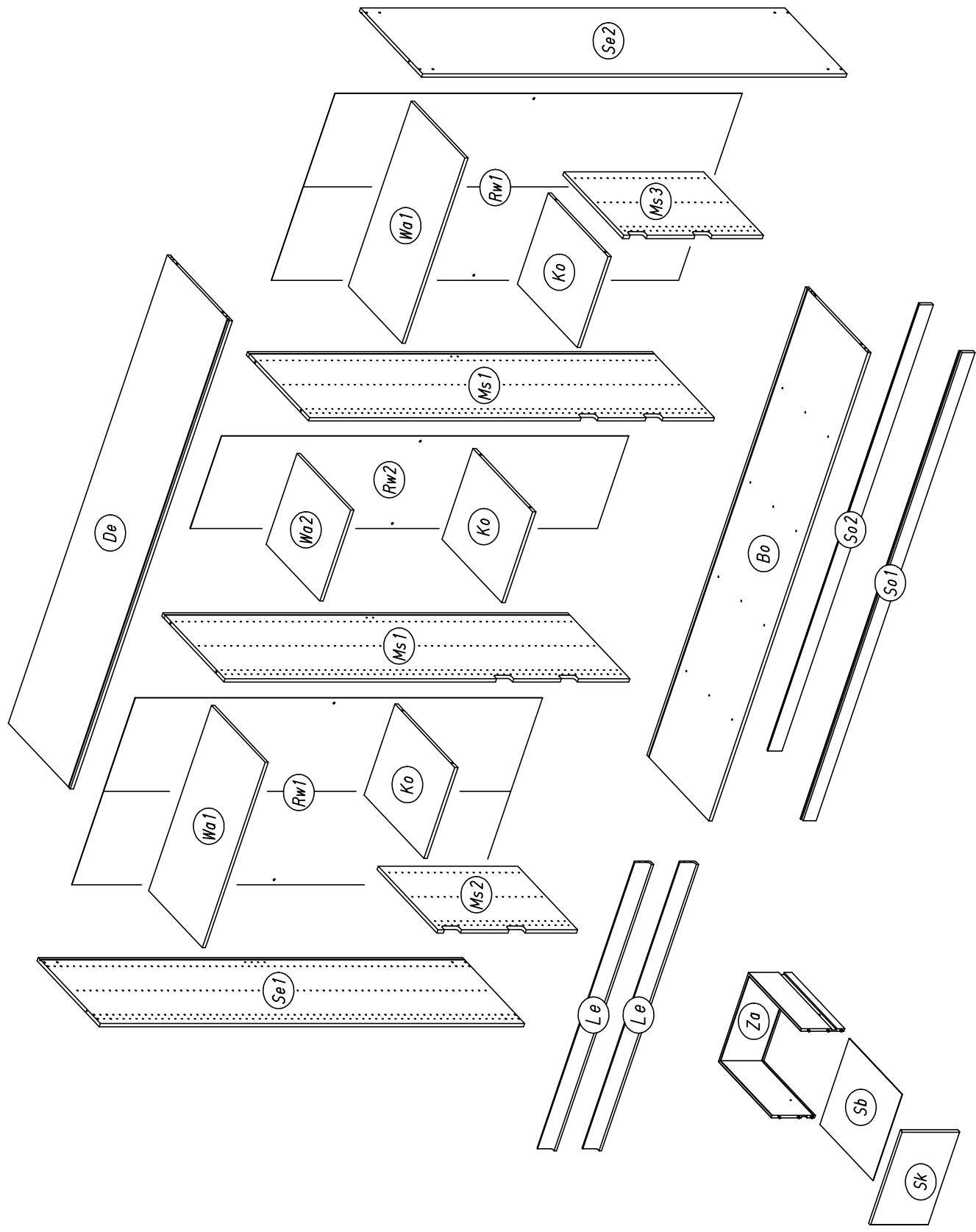
rauch



2.

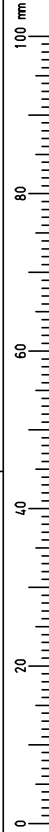
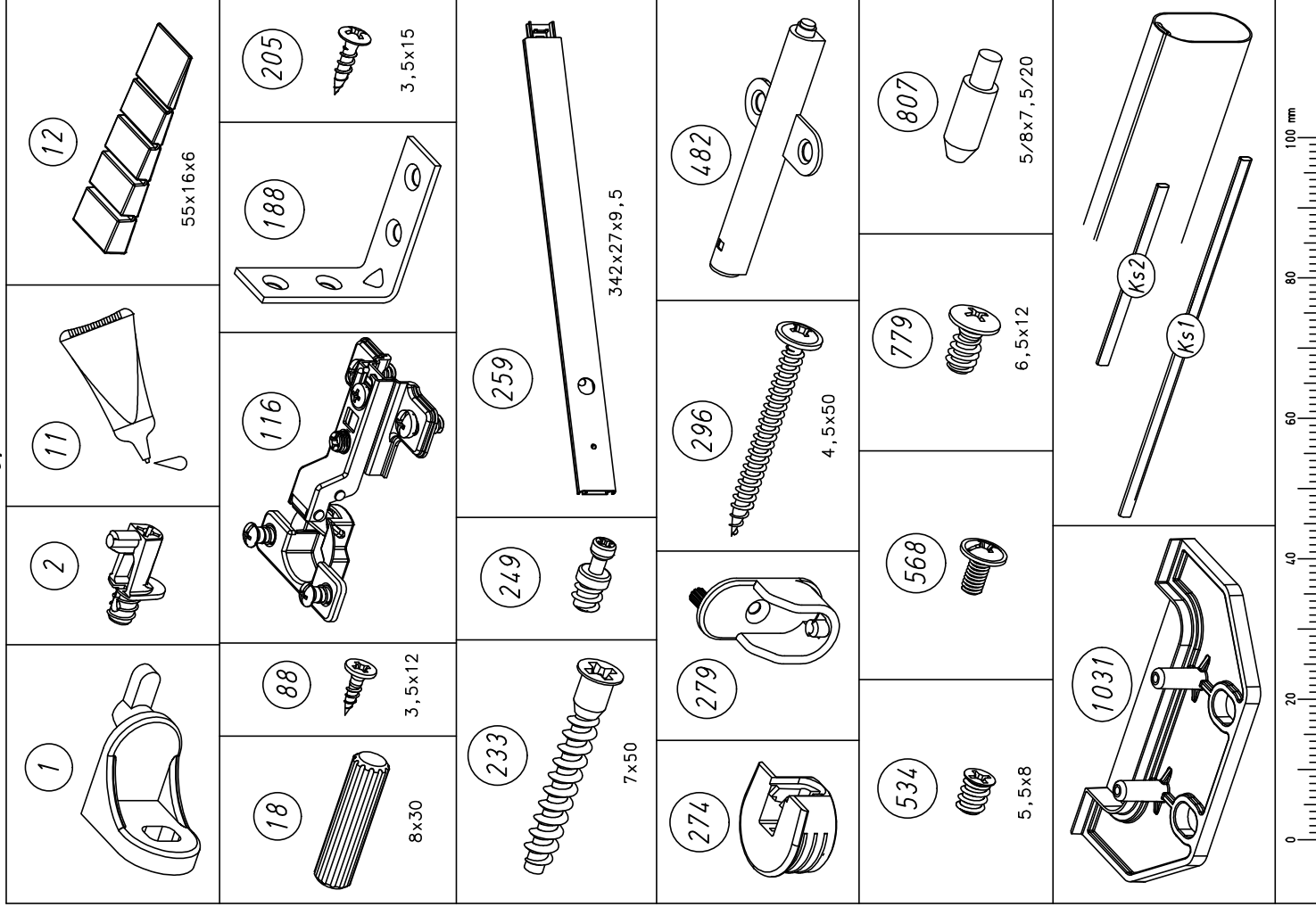


4.



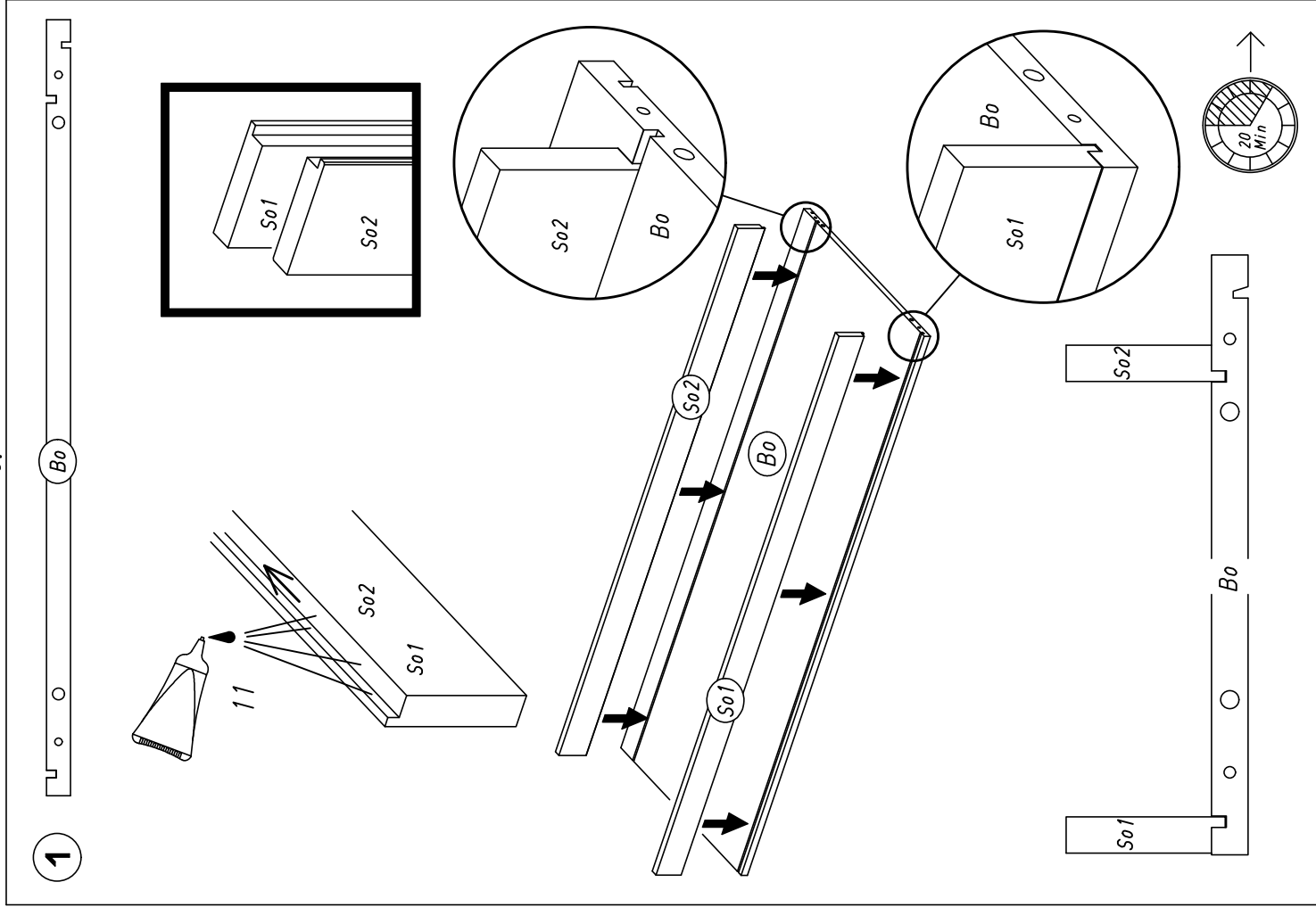
3.

5.



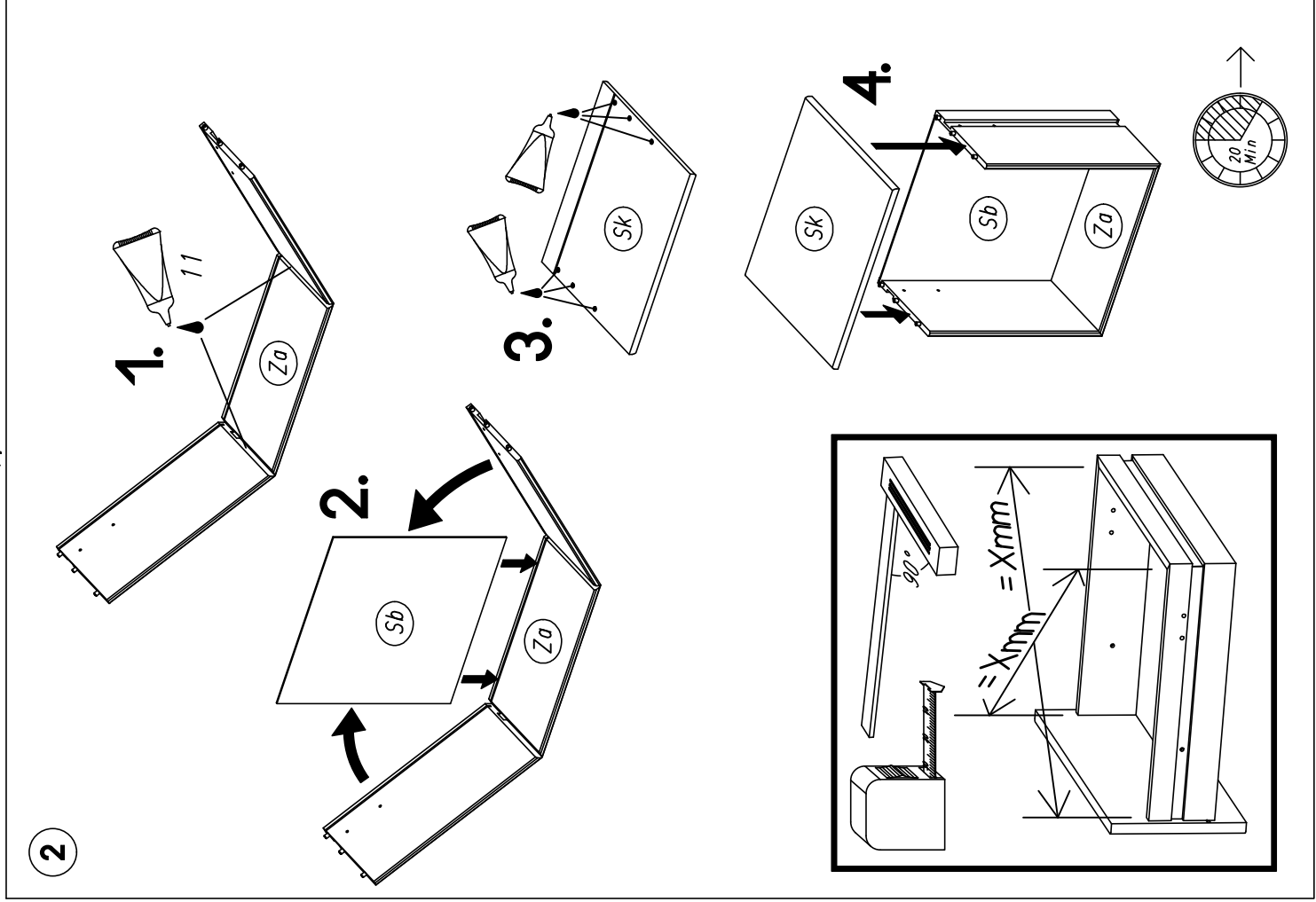
M2243

6.



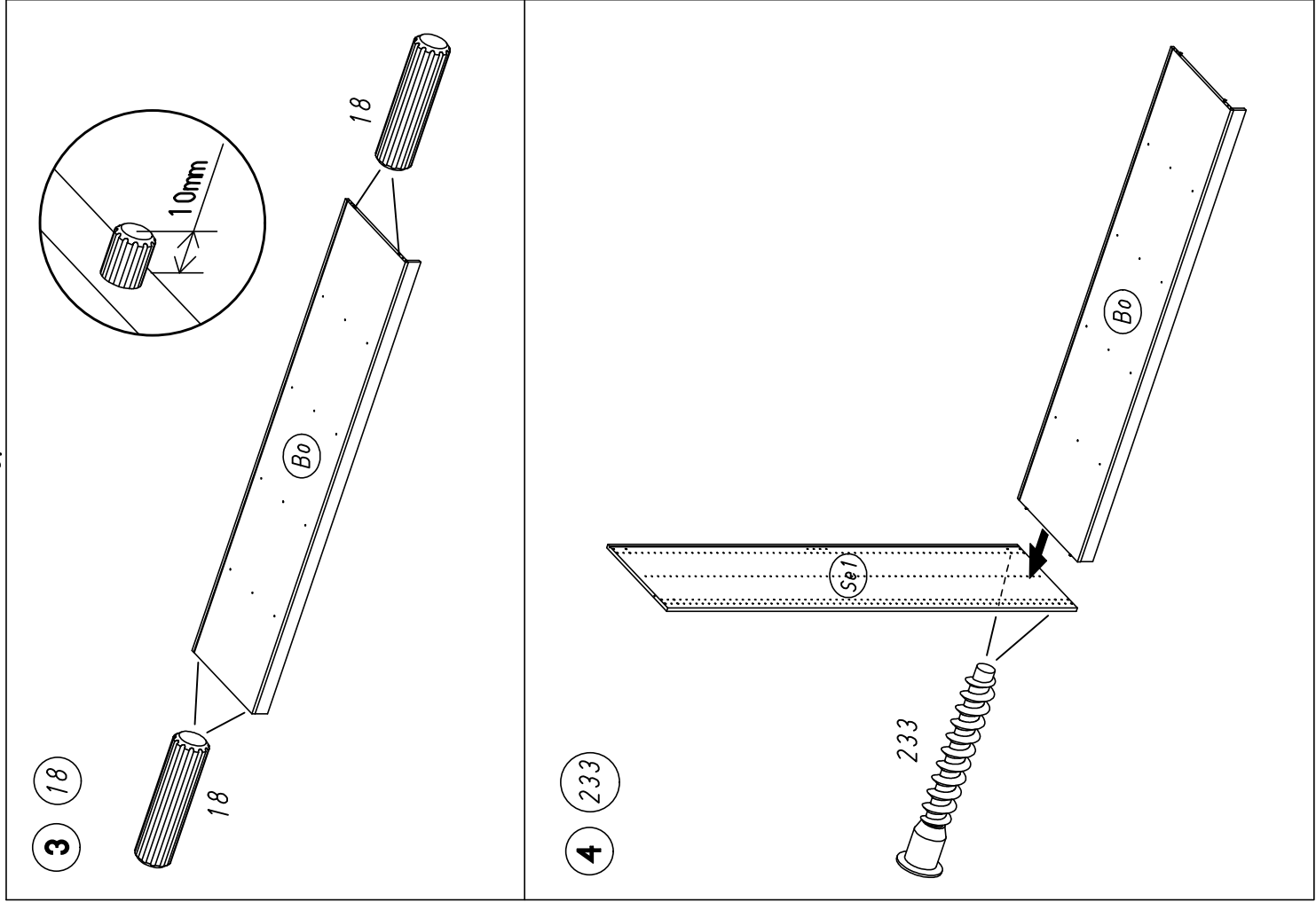
M2243

7.



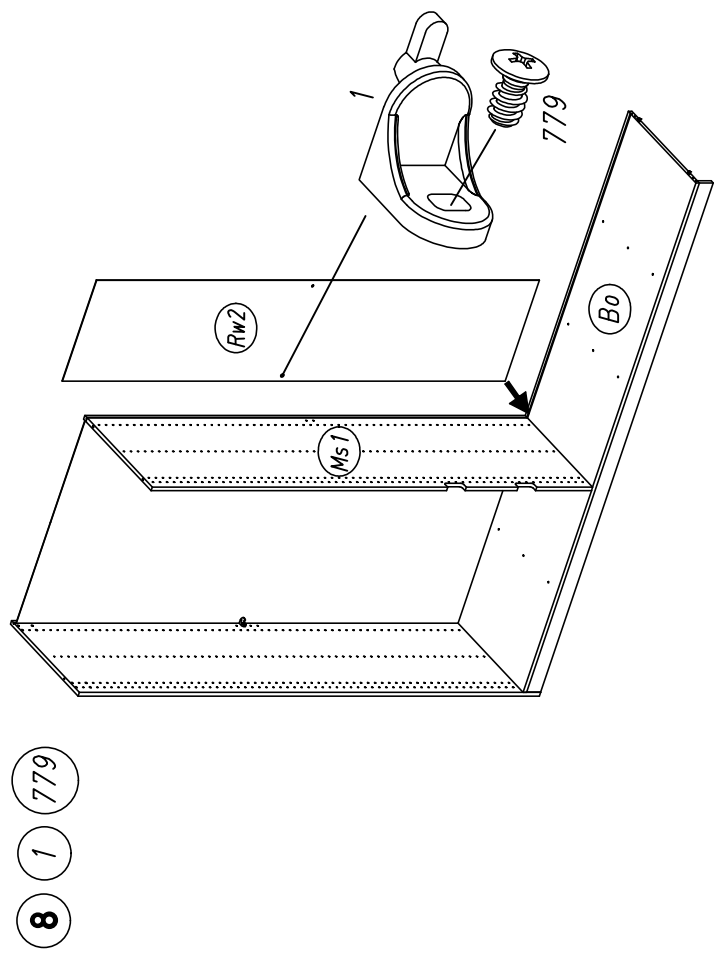
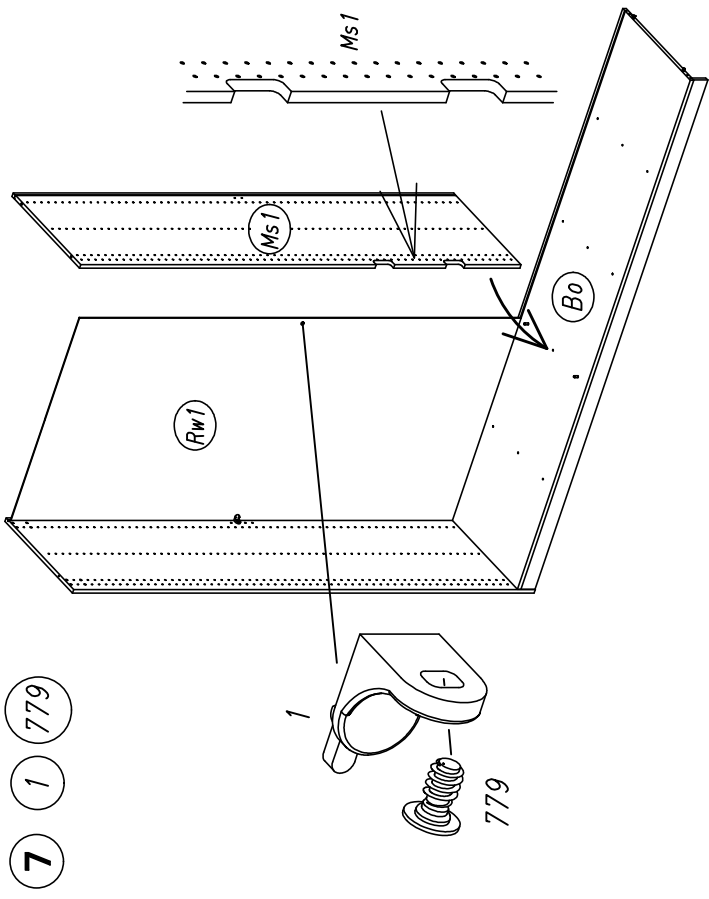
M2243

8.

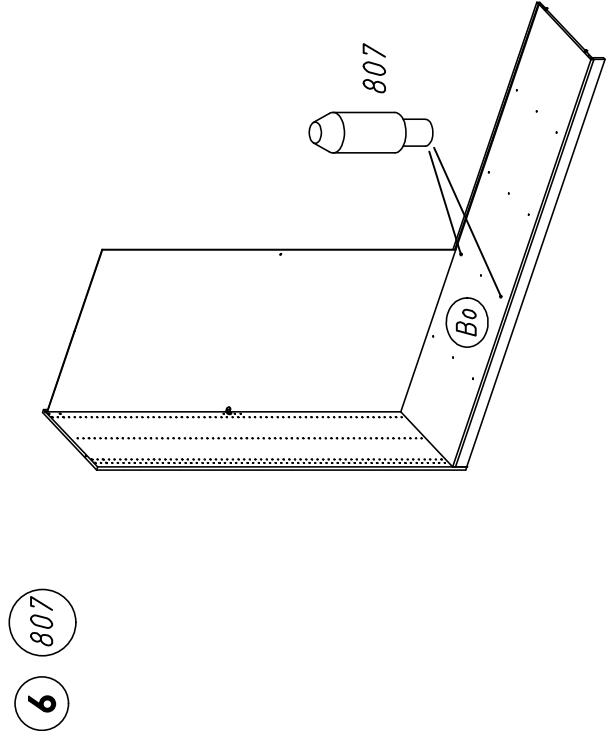
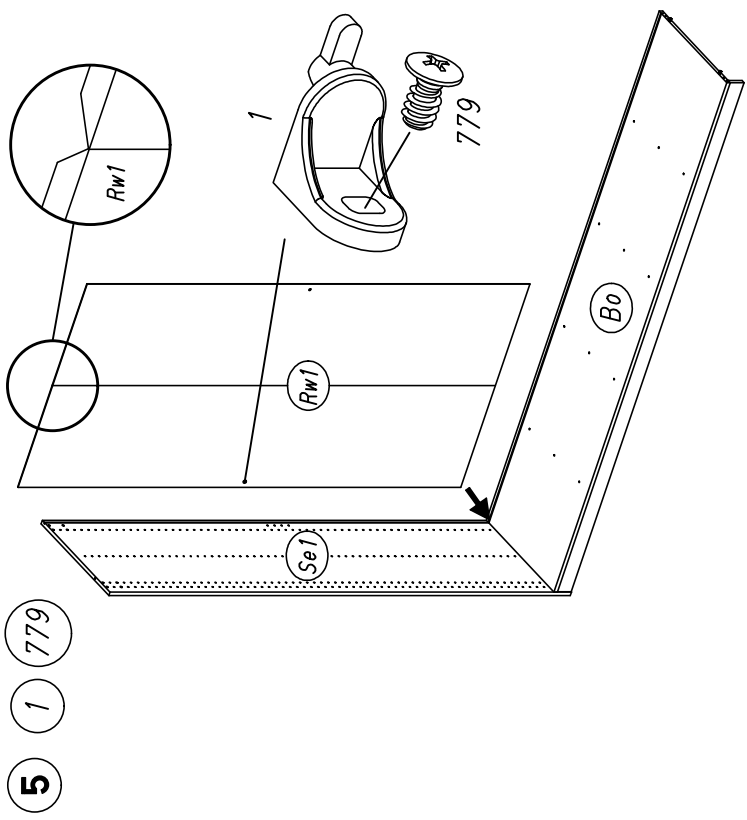


M2243

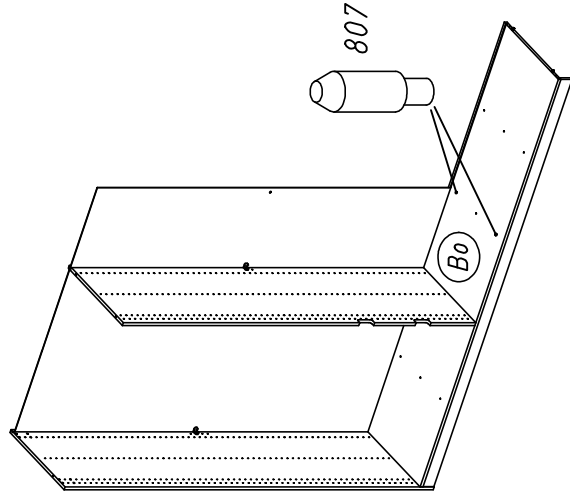
10.



9.

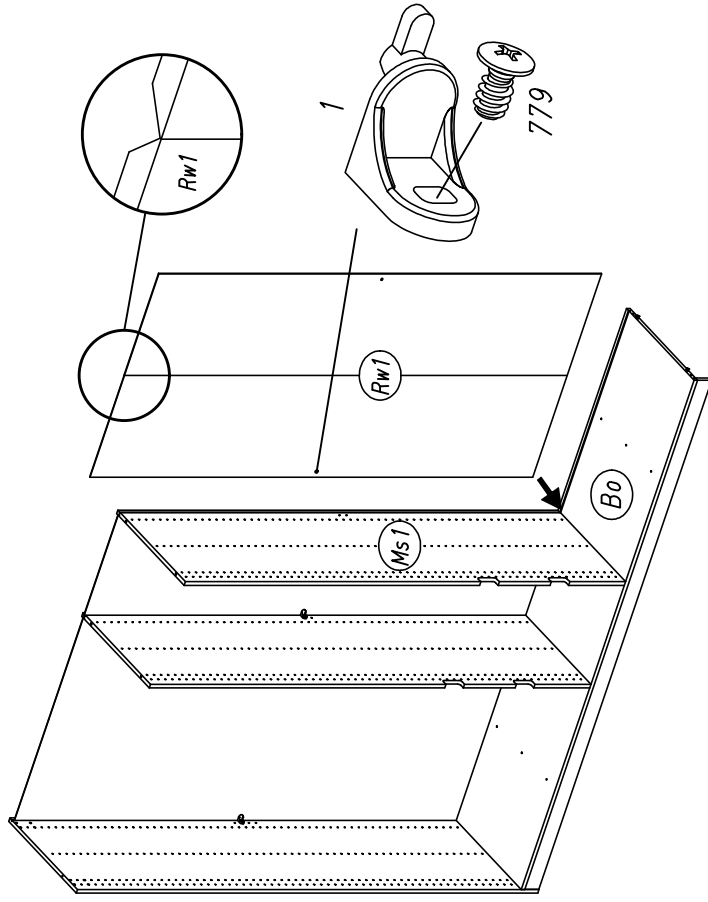


11.



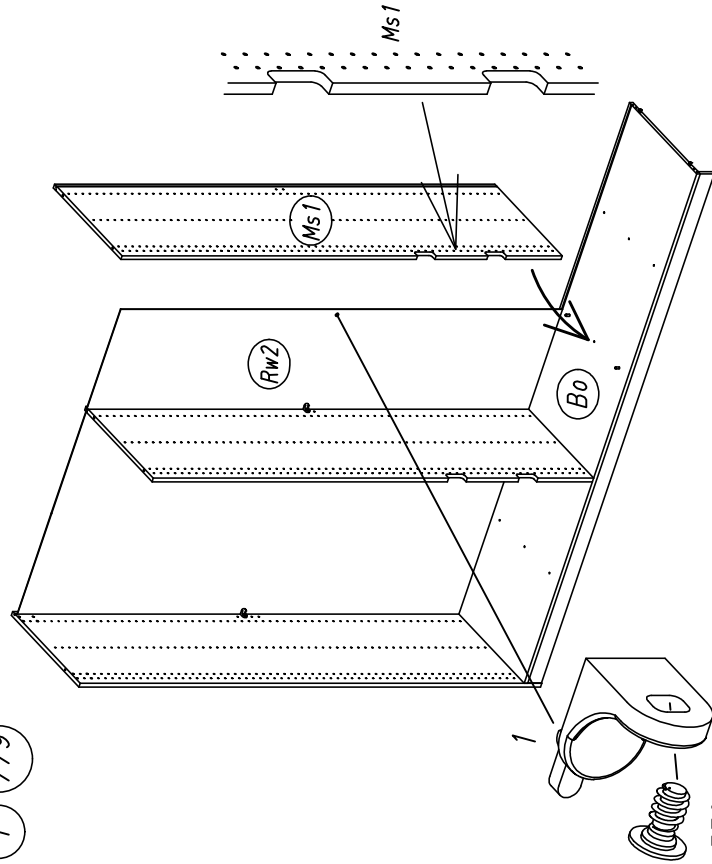
9 807

12.



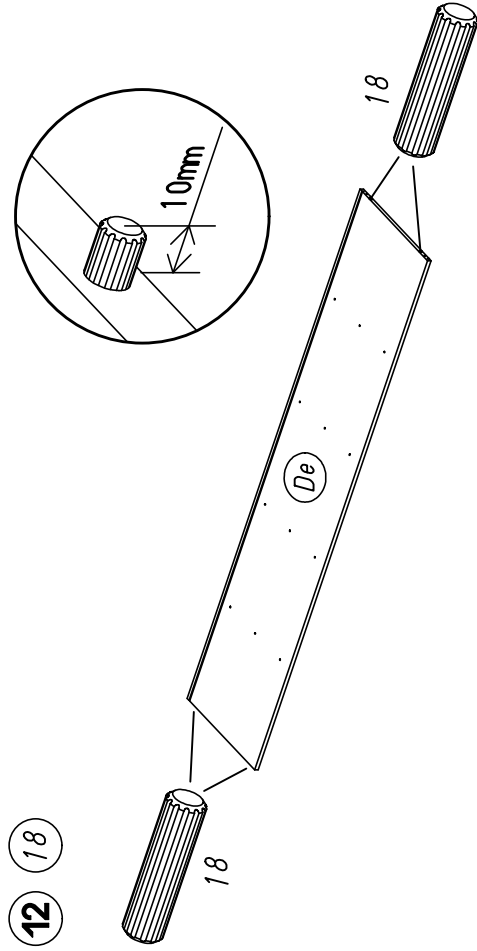
11 1 779

11.



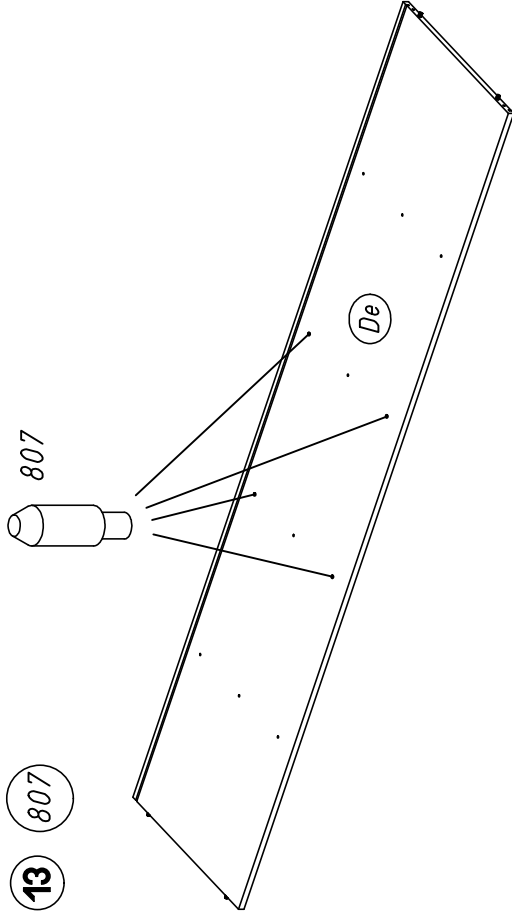
10 1 779

12.



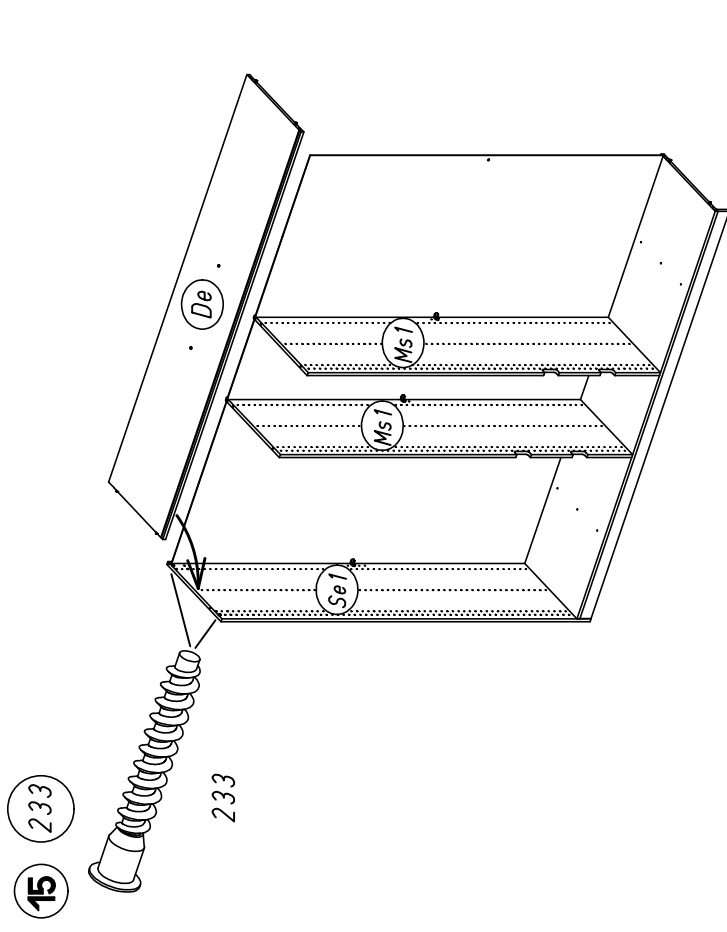
12 18

13.



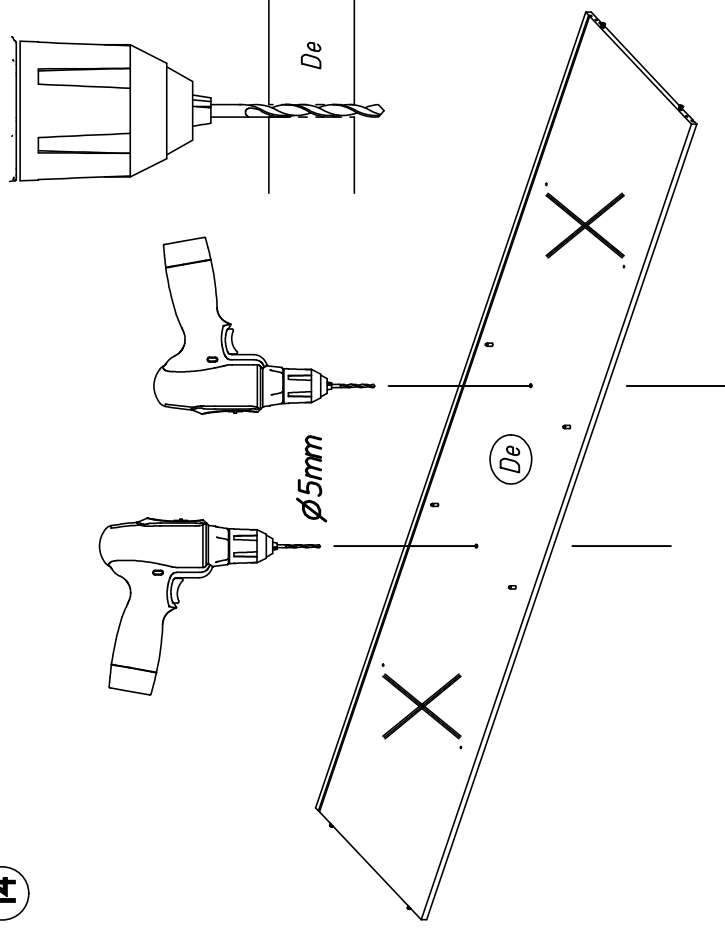
13 807

14.

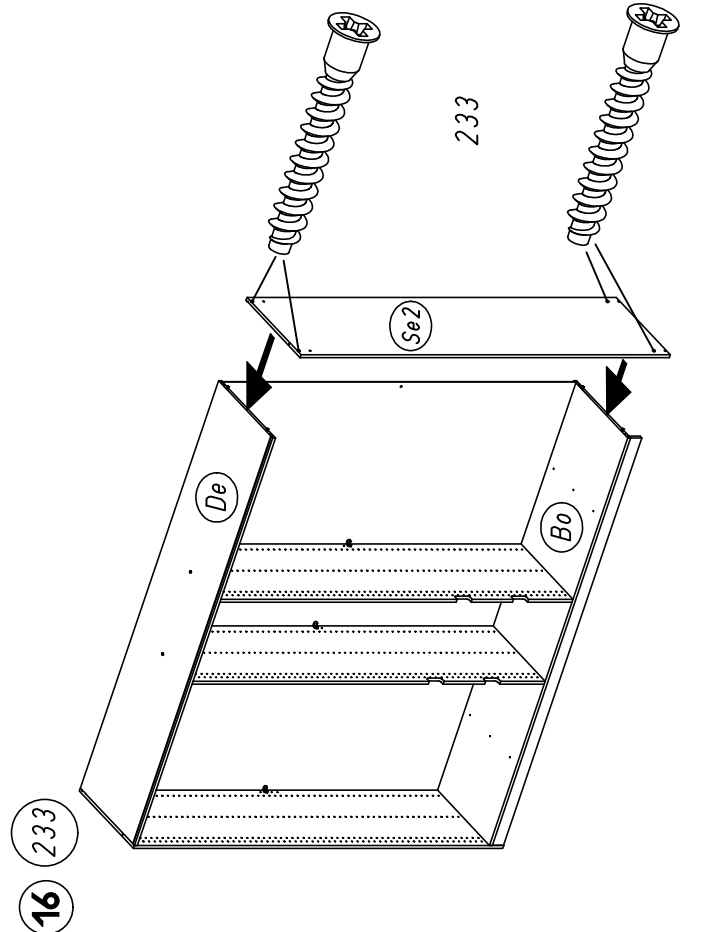


15 233

13.

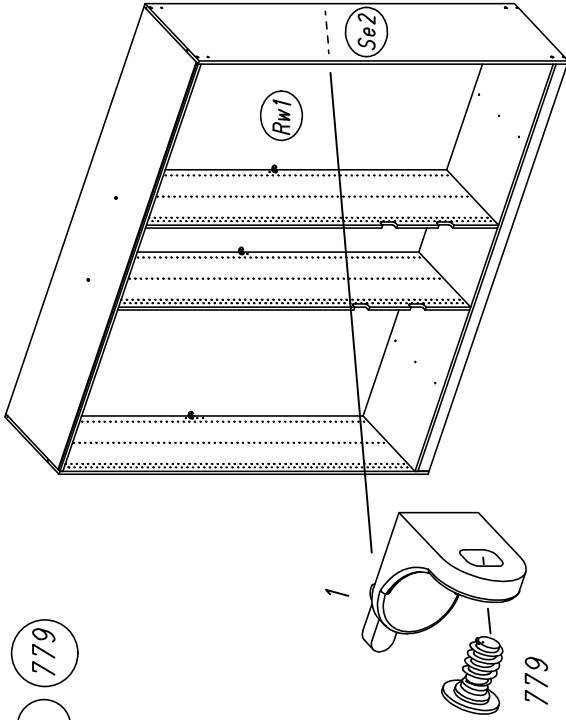


14



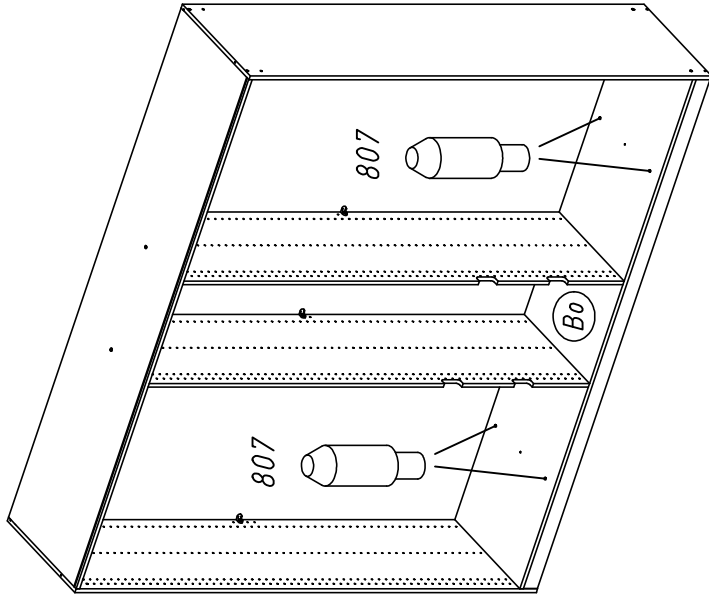
16 233

15.



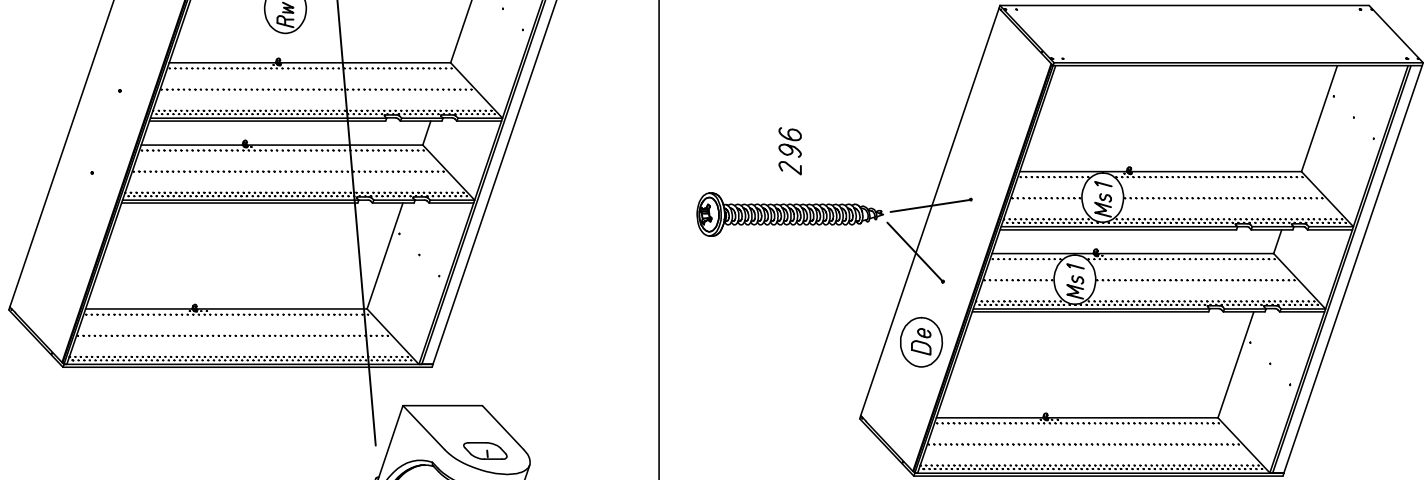
17 1 779

16.



19 807

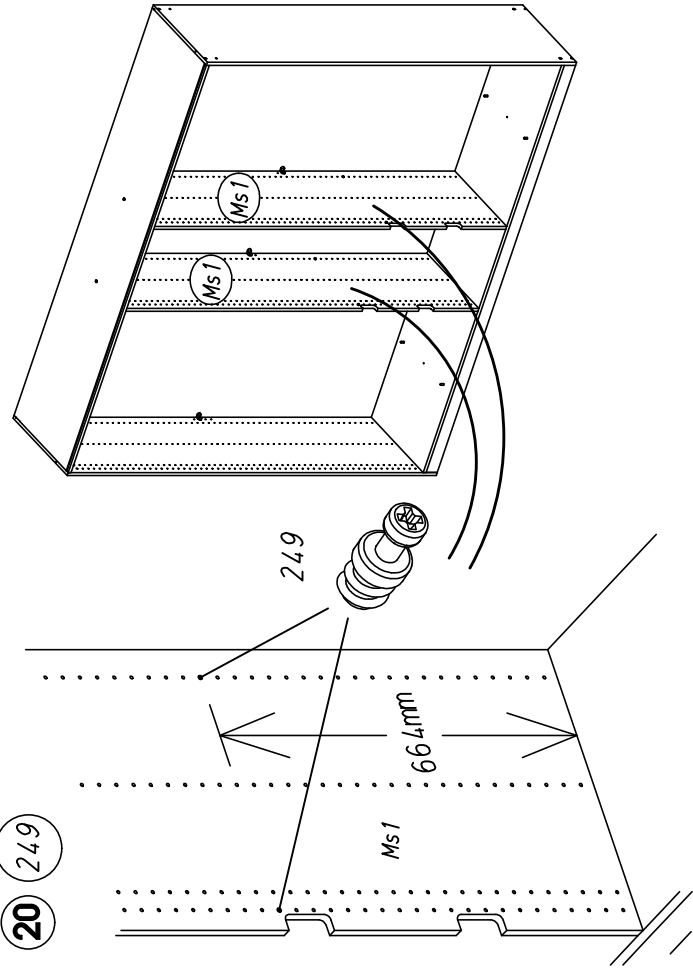
15.



18 296

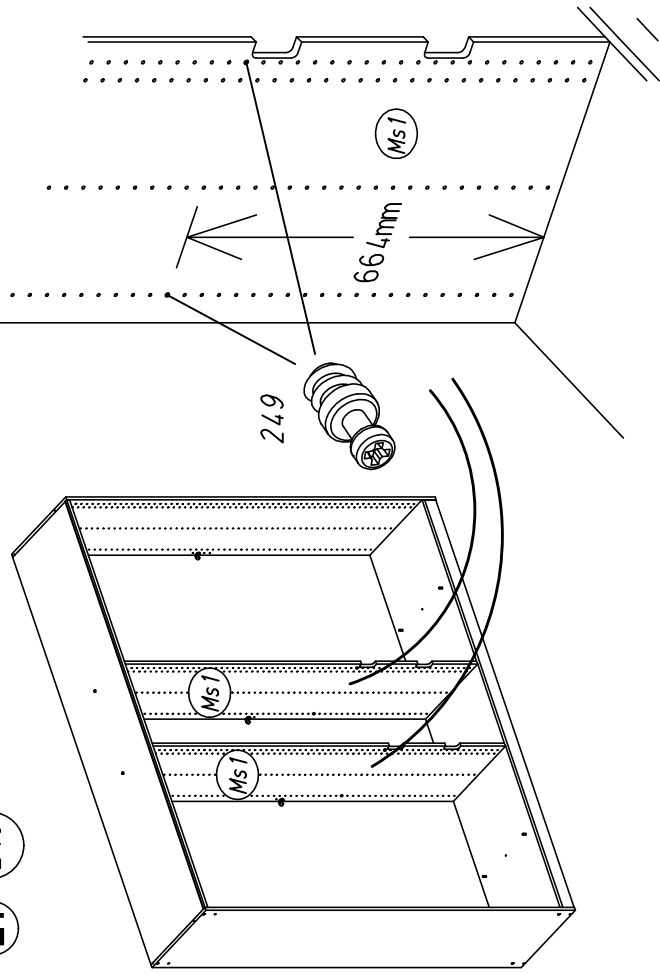
16.

20 249

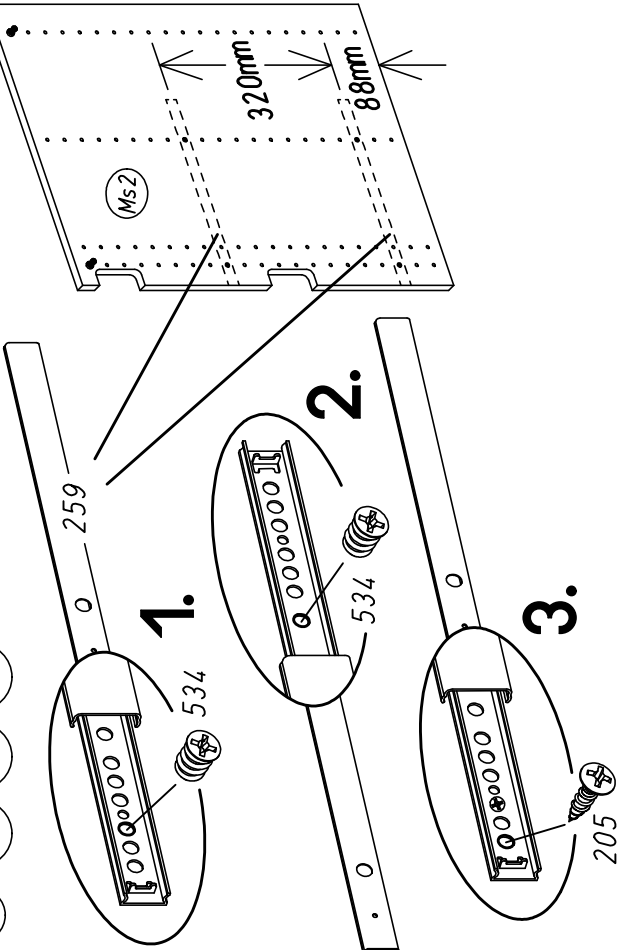




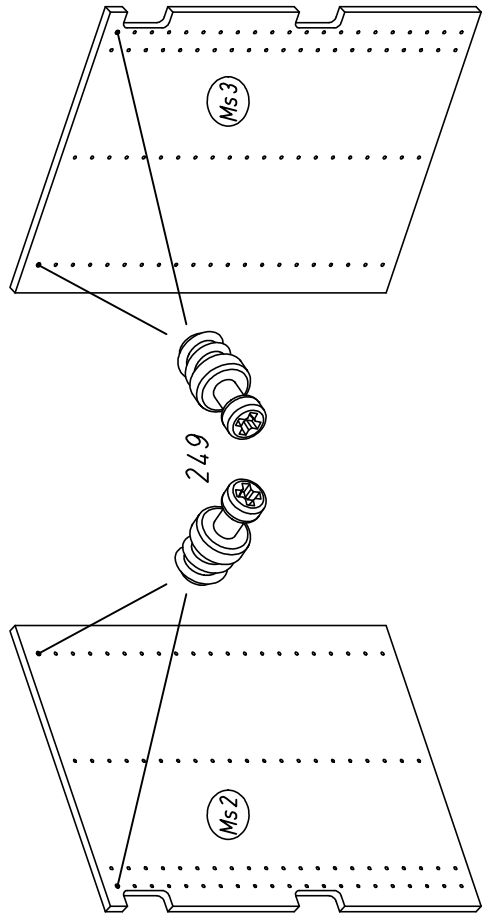
21 249



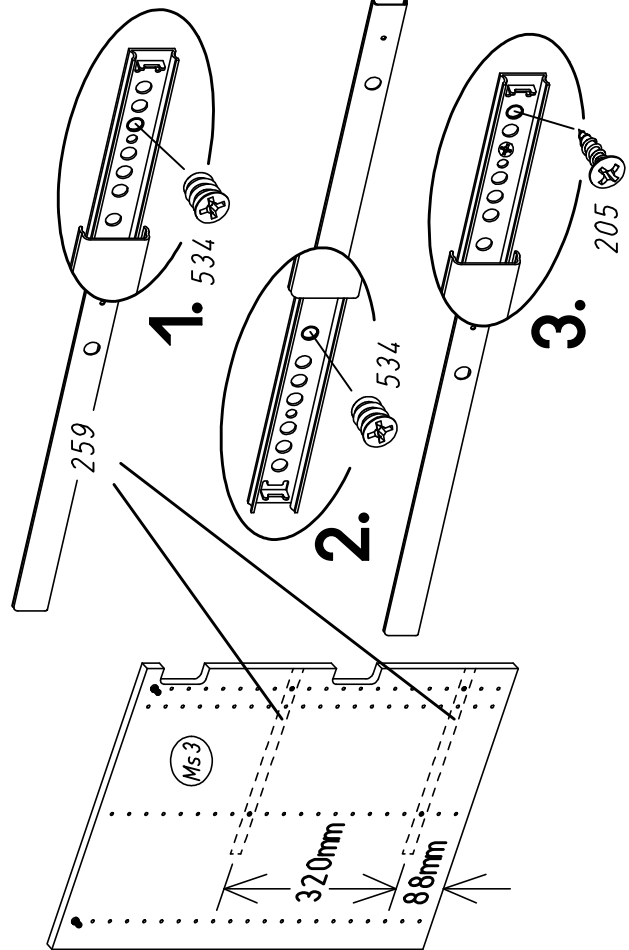
23 259 534 205



22 249

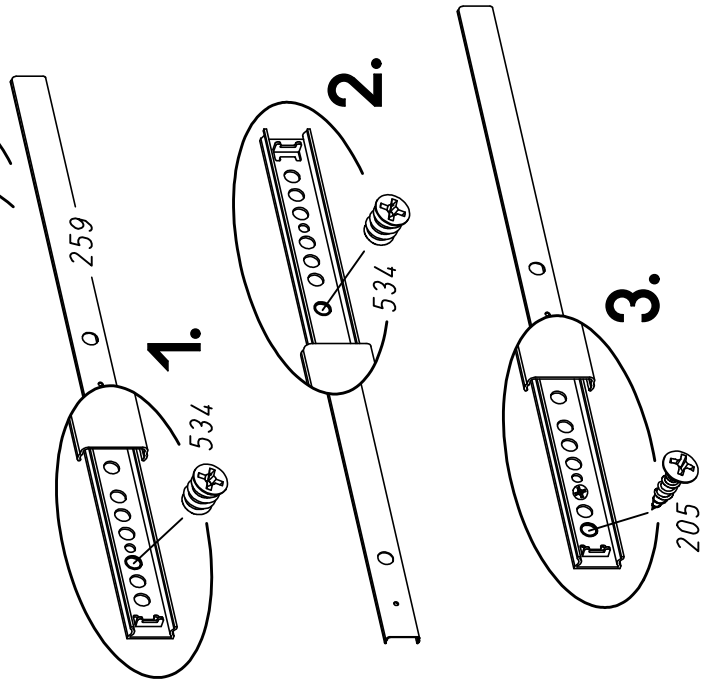
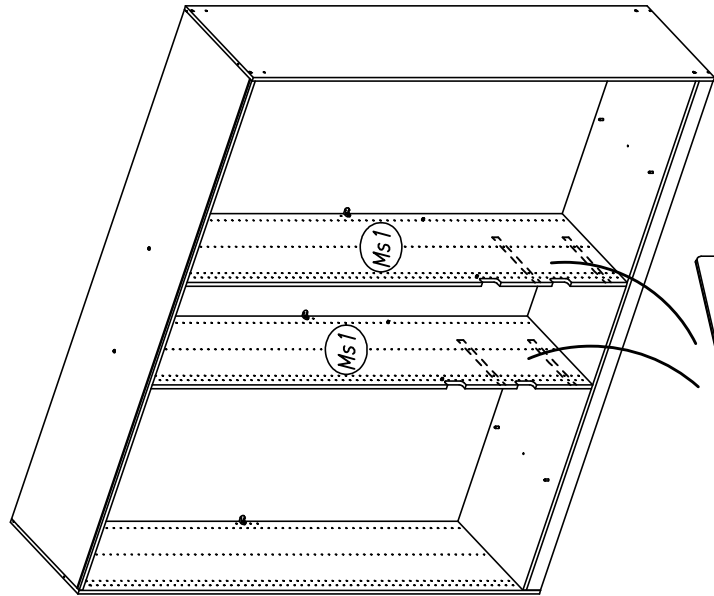


24 259 534 205



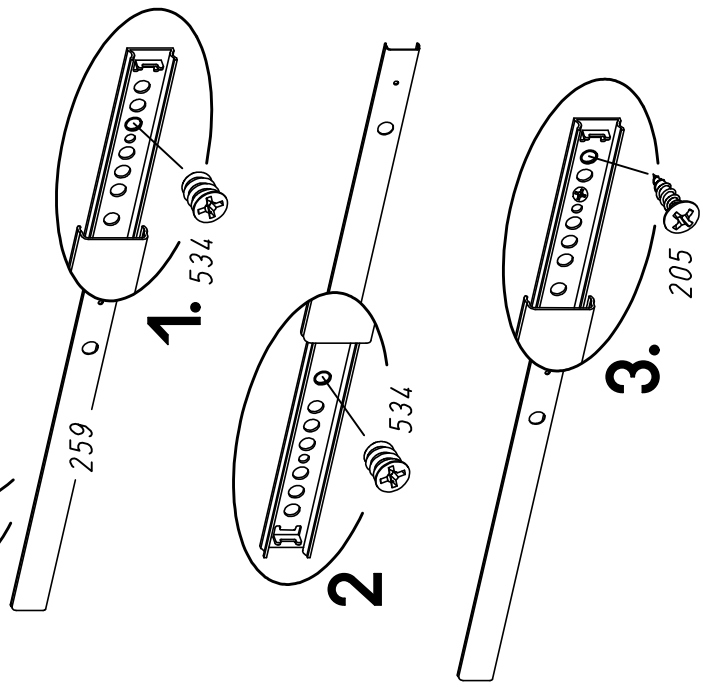
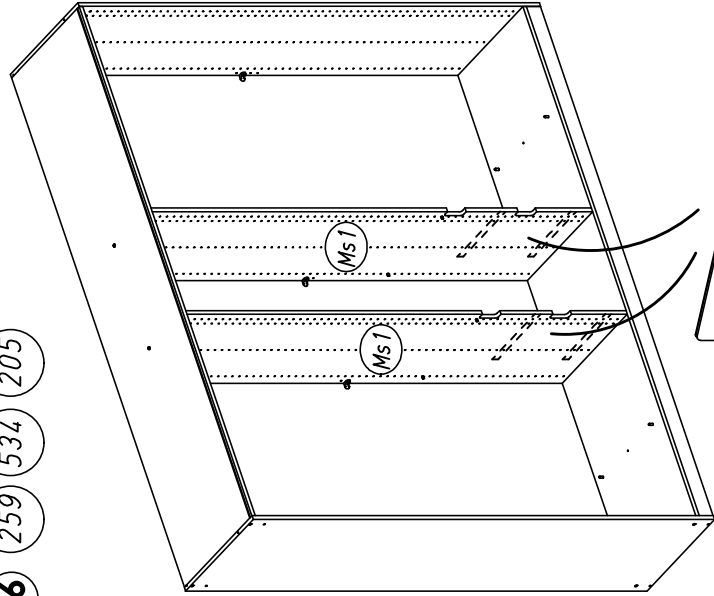
19.

- 25
- 259
- 534
- 205



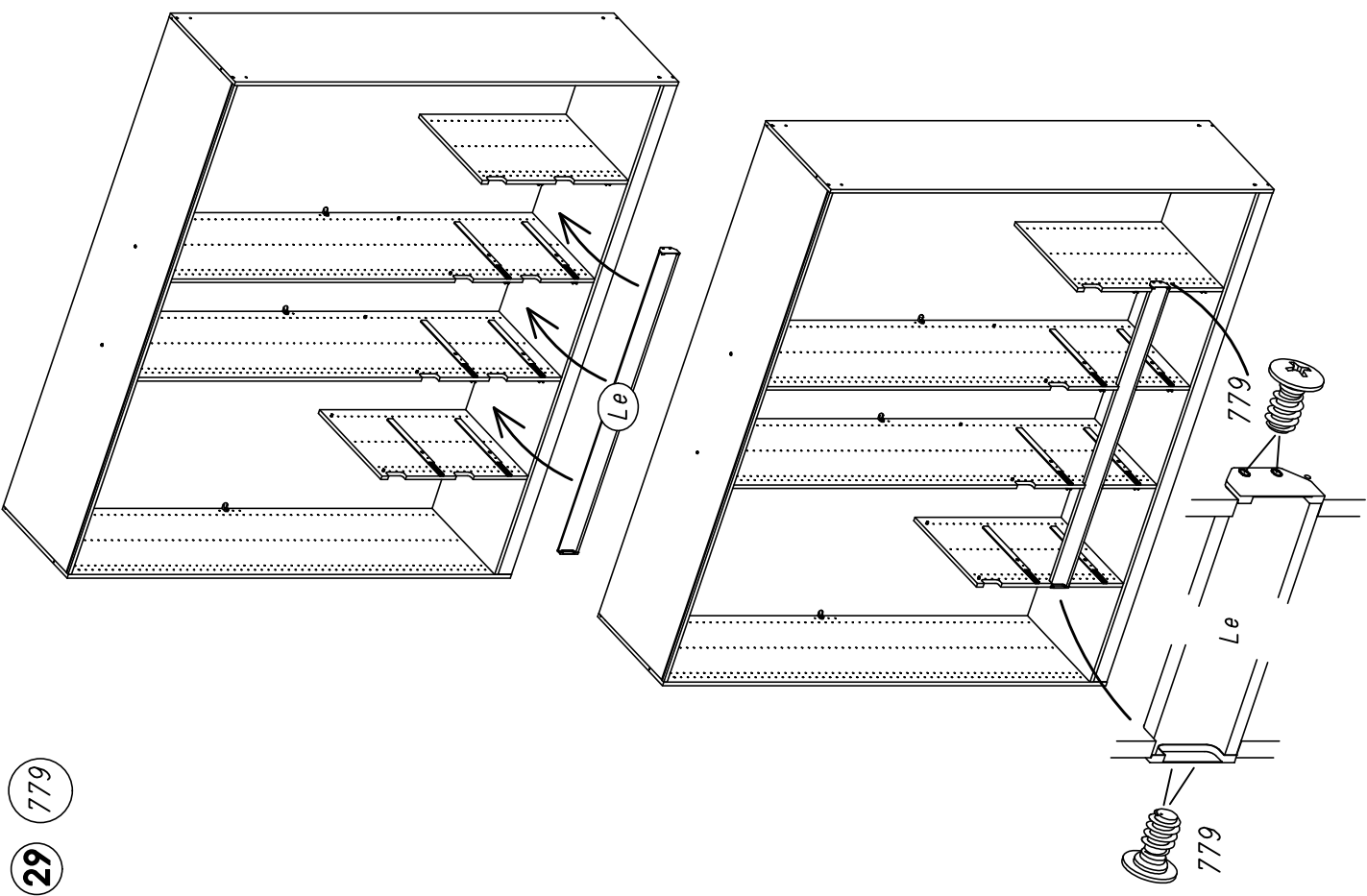
20.

- 26
- 259
- 534
- 205



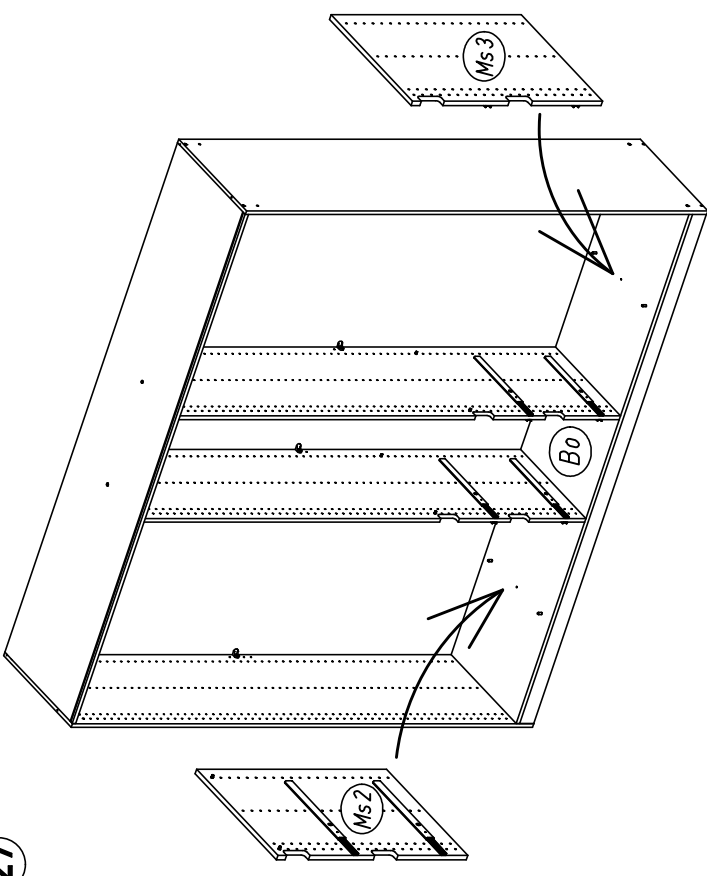
22.

29 779

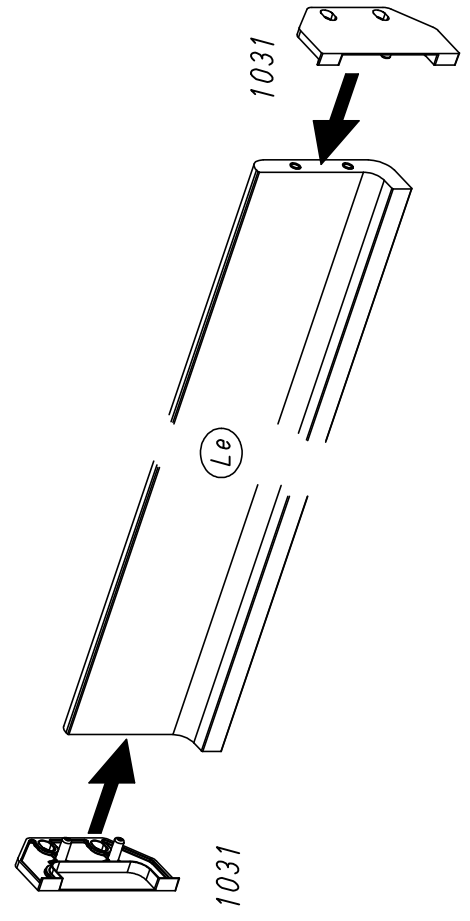


21.

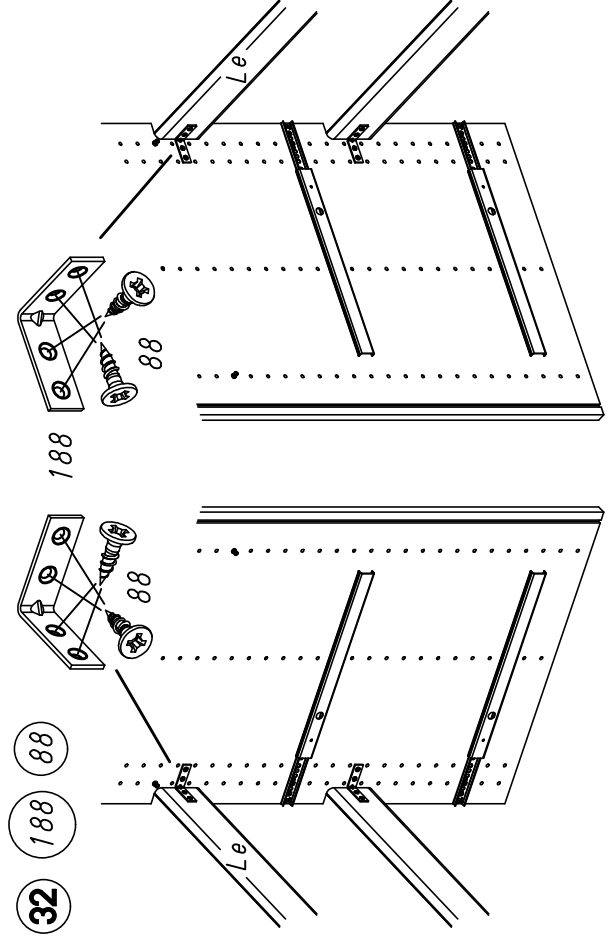
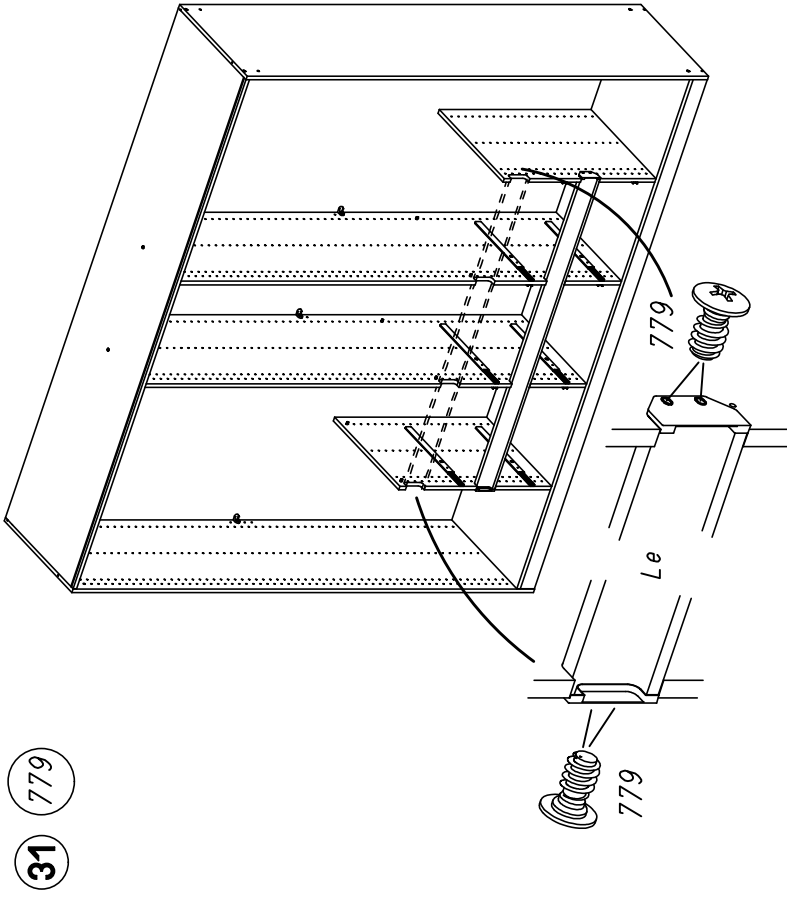
27



28 1031

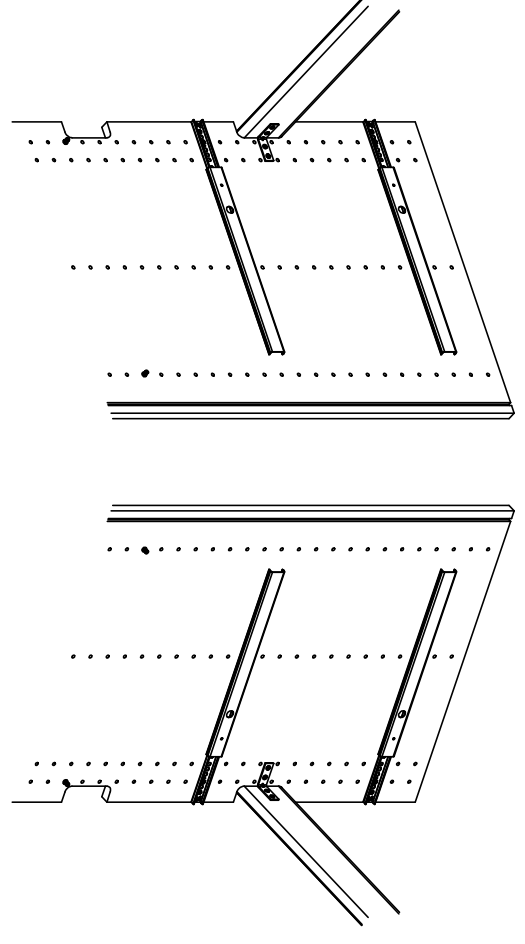
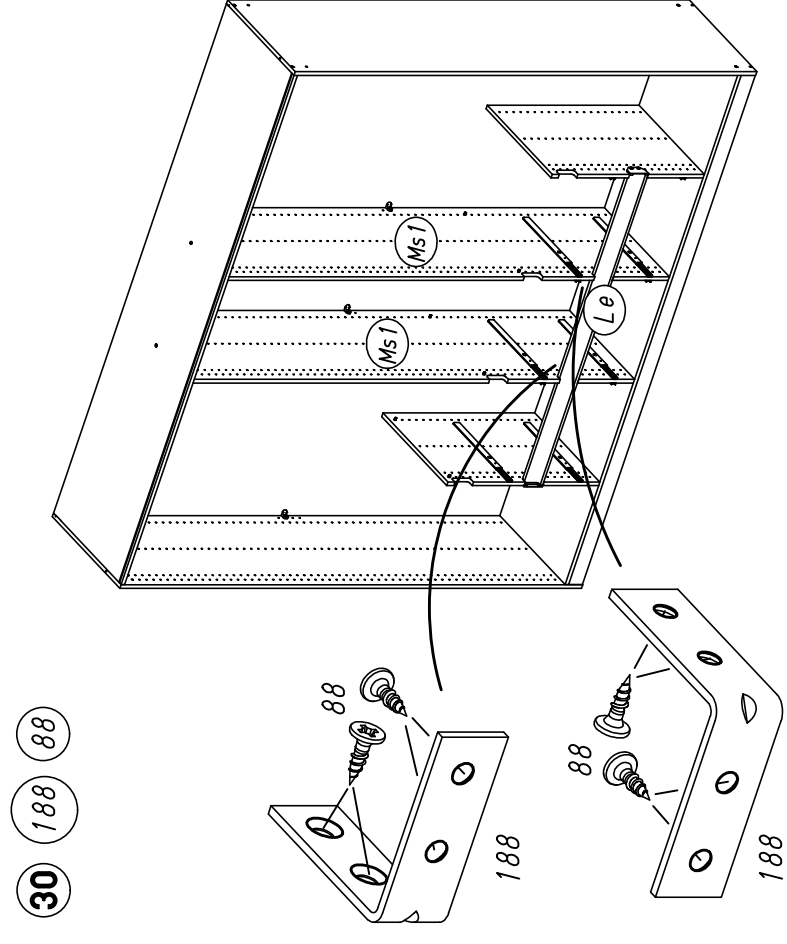


24.



M2243

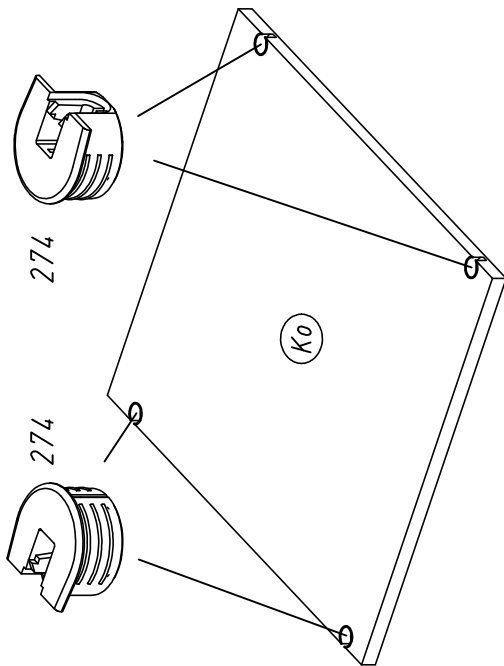
23.



M2243

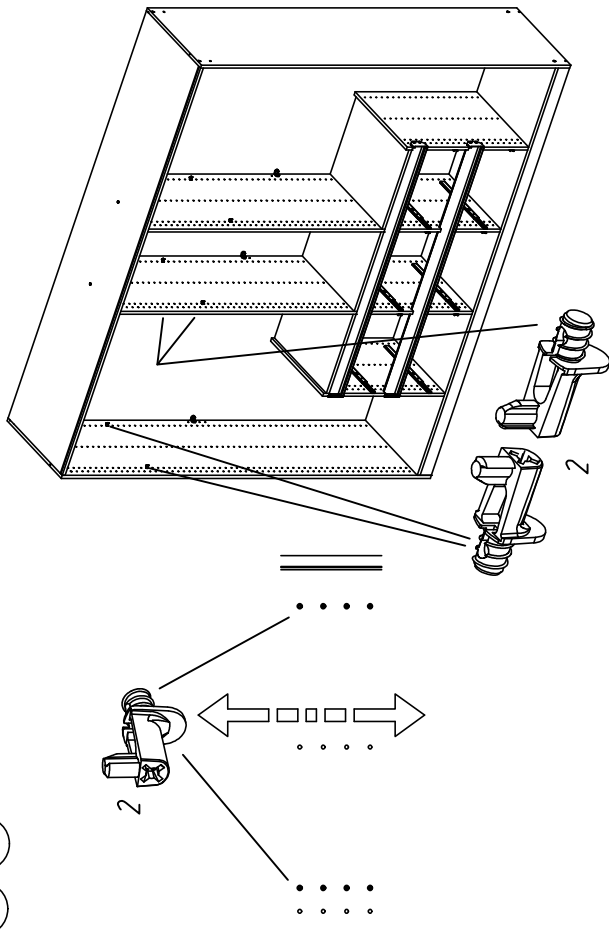
25.

33 274

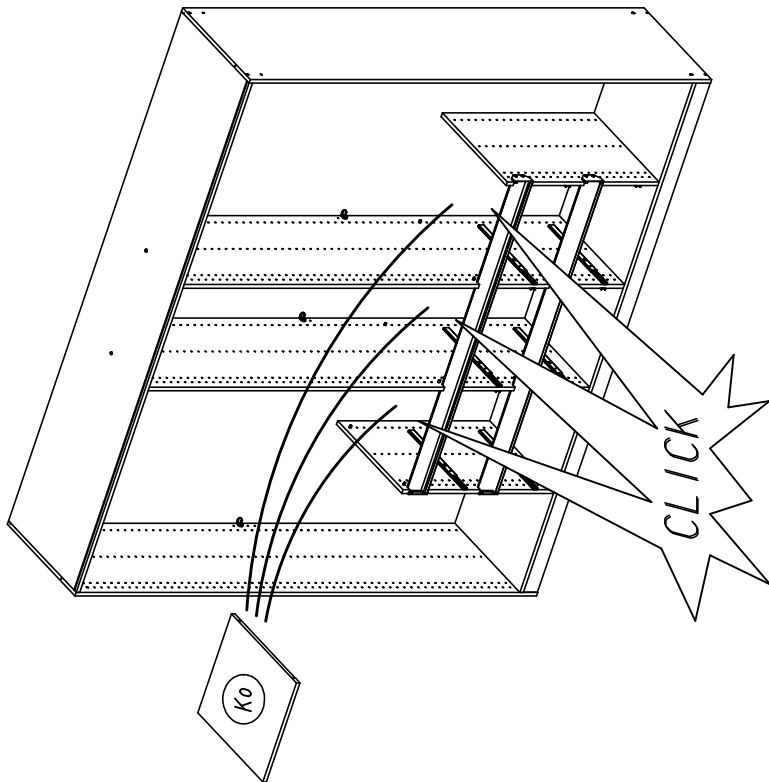


26.

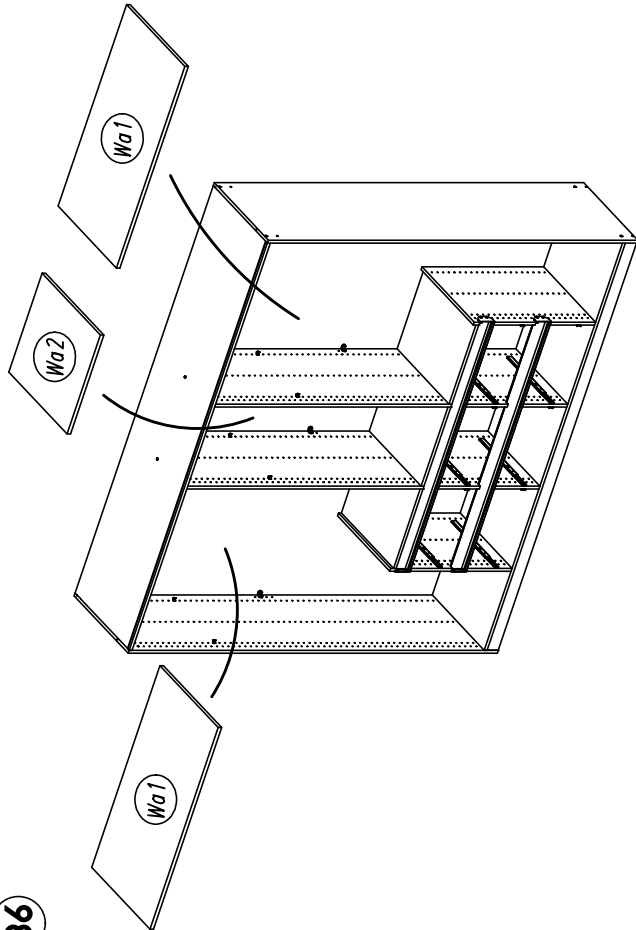
35 2



34

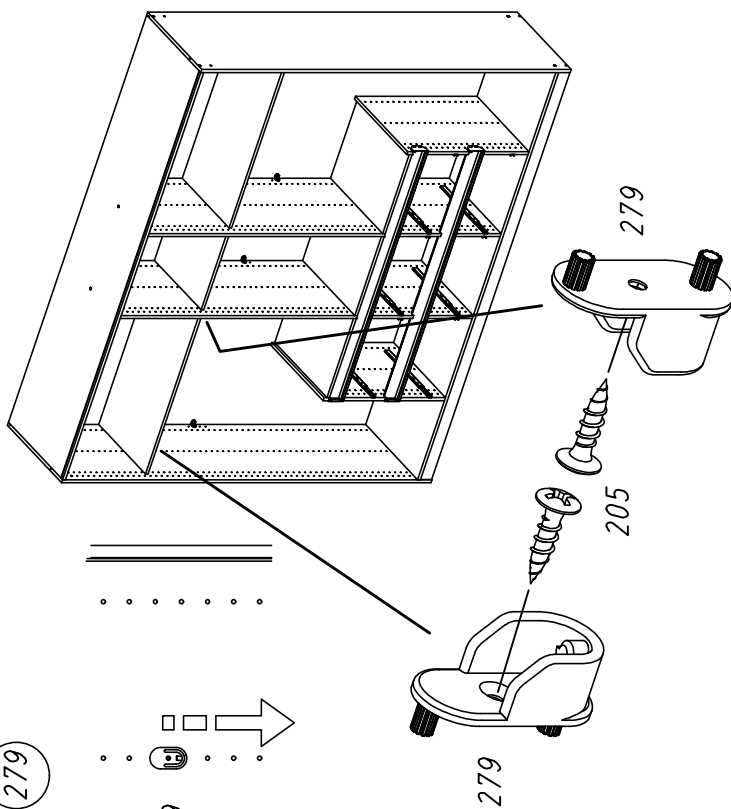
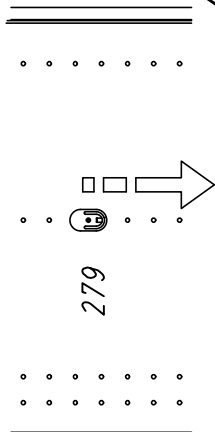


36



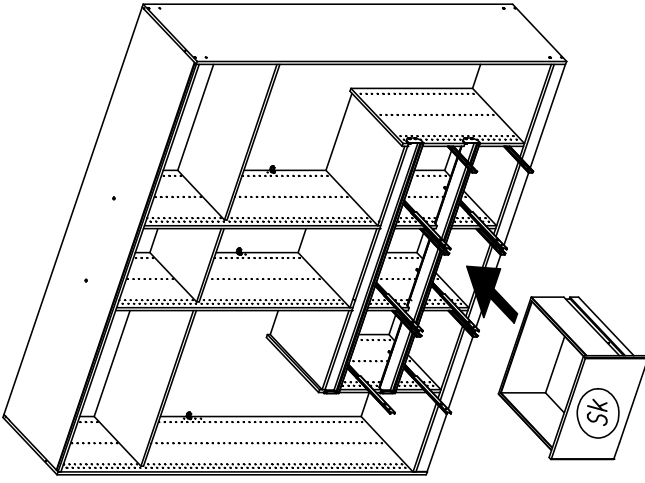
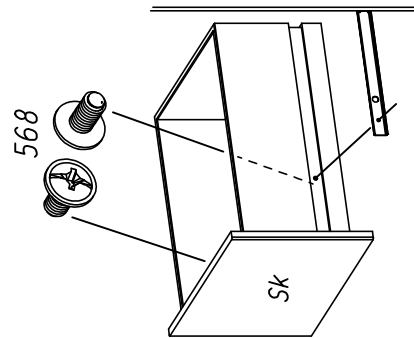
27.

37 205 279

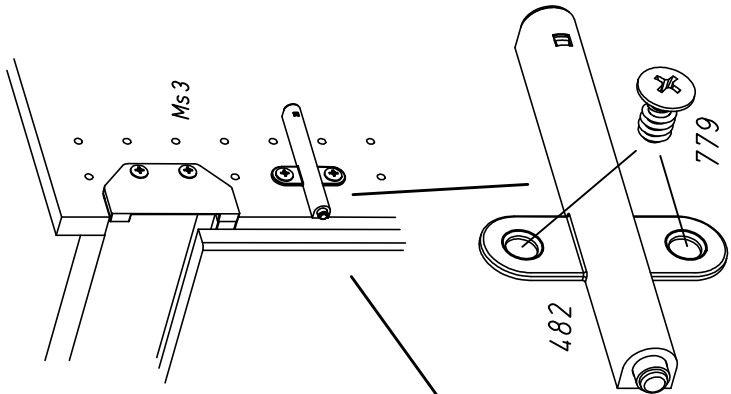
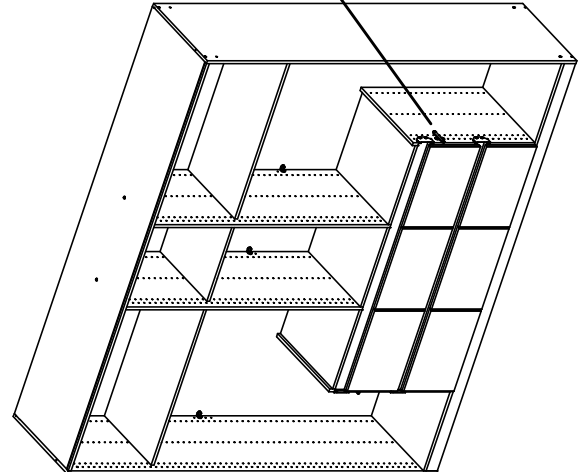


28.

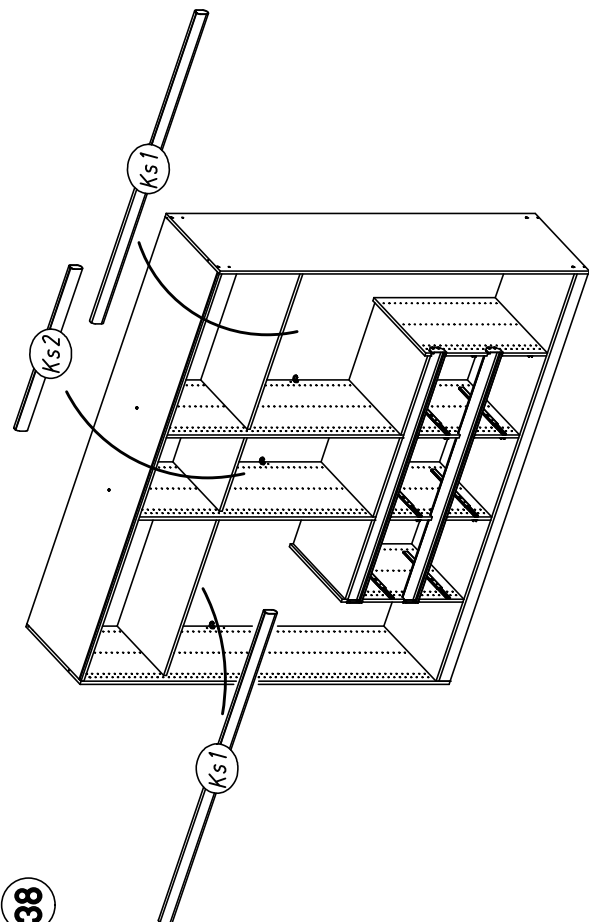
39 568

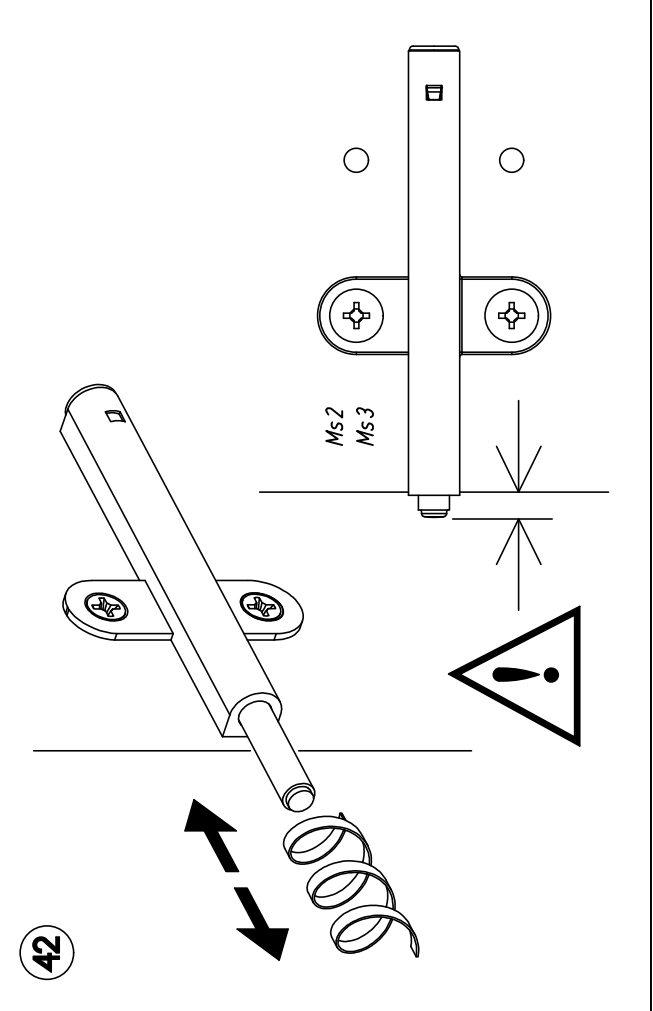
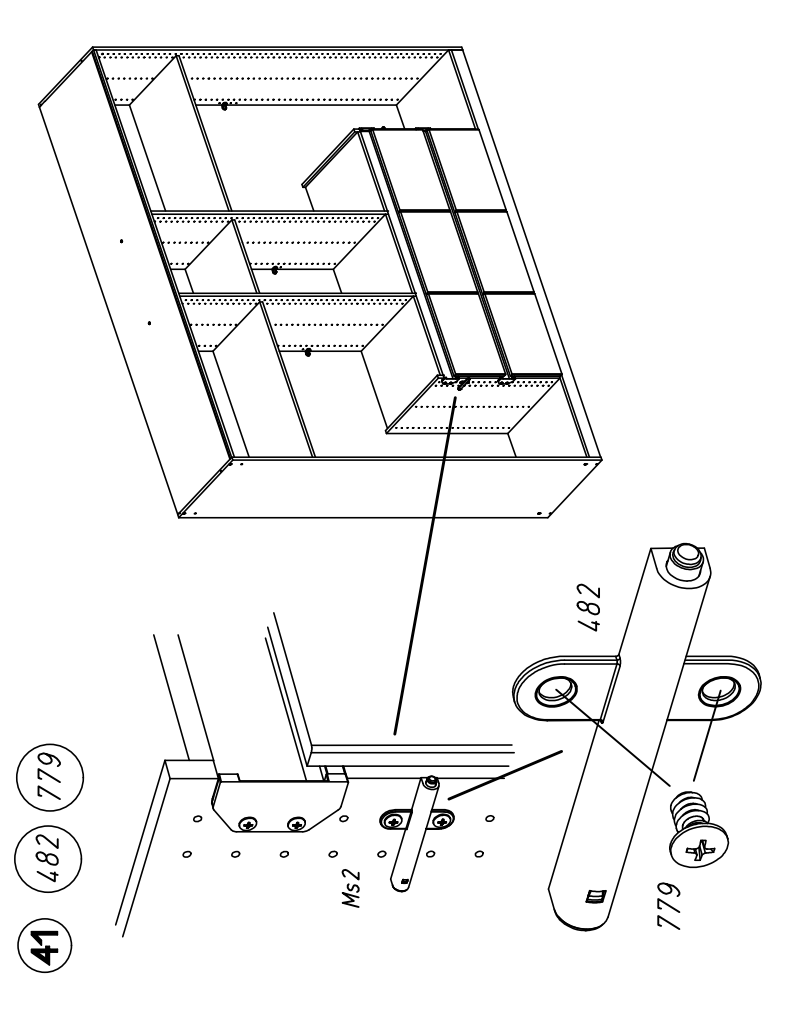
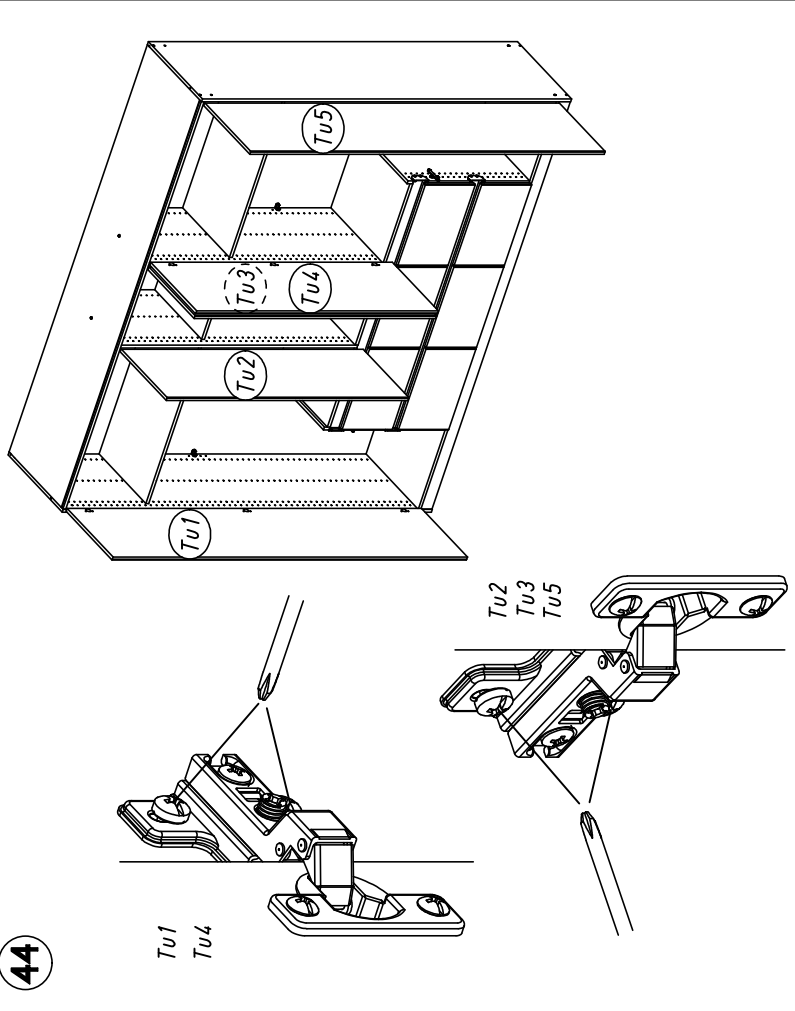
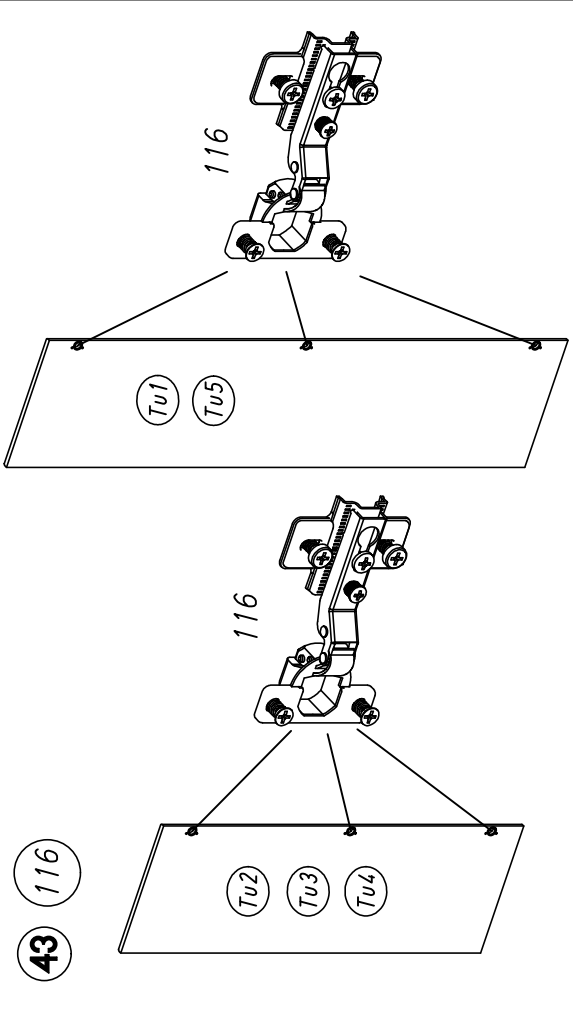


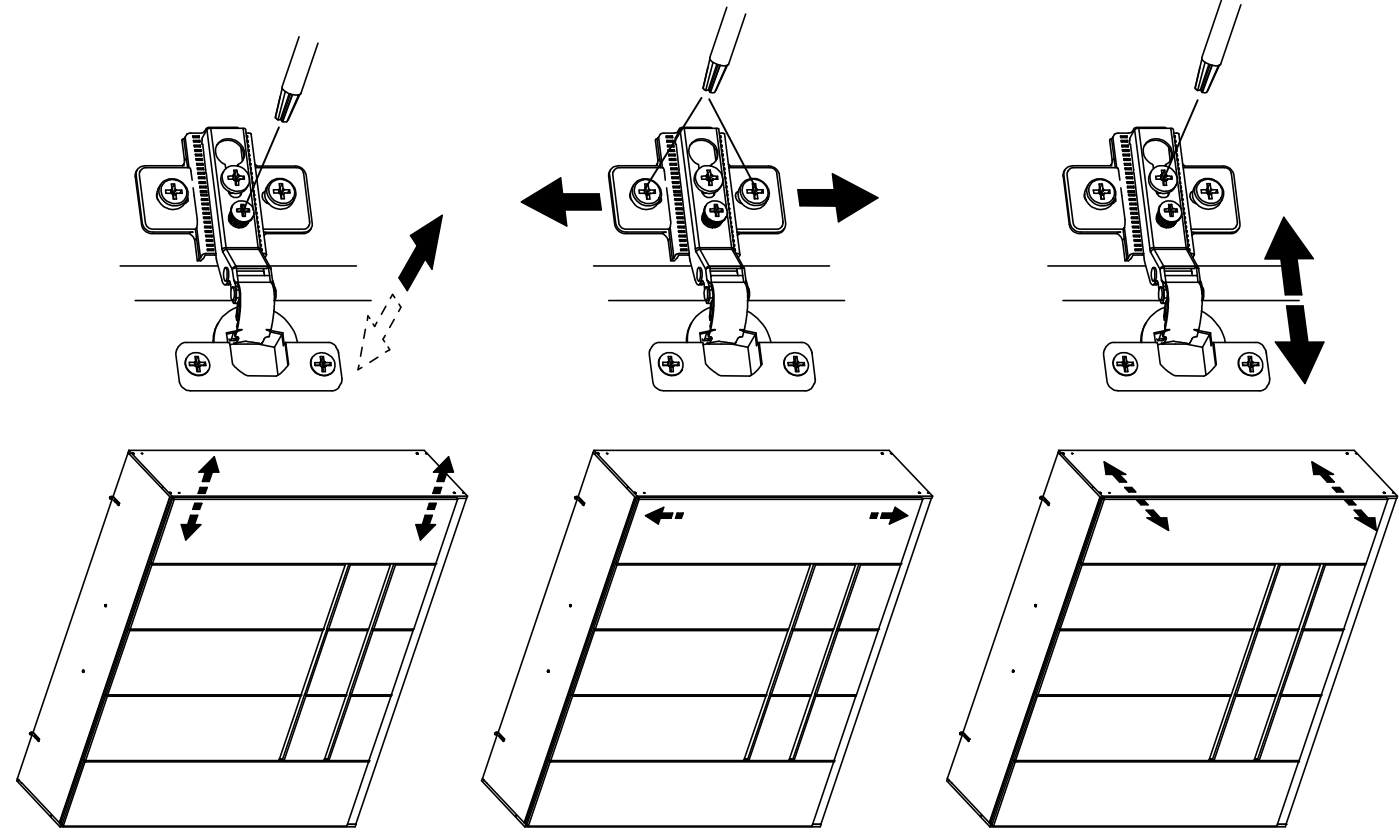
40 482 779



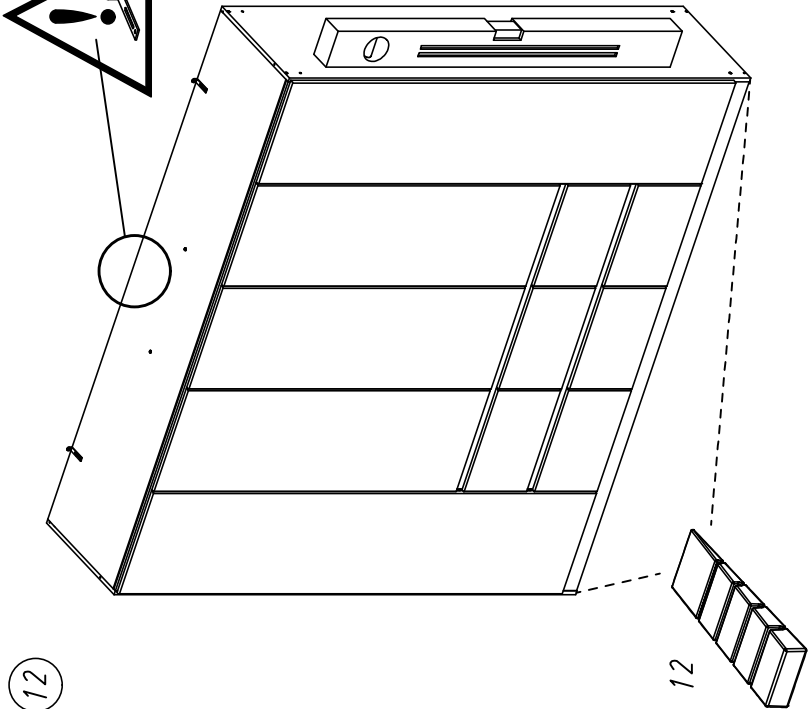
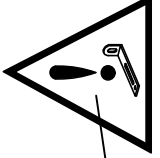
38



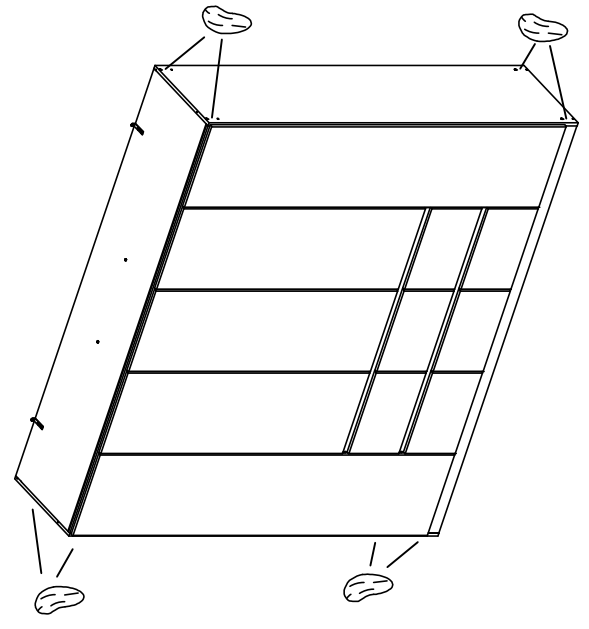




47



45 12



46 ABD-FOLIE 147x46

