

AUFBAUANLEITUNG BOXSPRINGBETT



Personenanzahl



1. Lieferumfang

Alle Bettverbinder sind vormontiert.

2. Montage Füße

Bitte befestigen Sie zunächst die Füße entsprechend der **Aufbauanleitung Füße**, die der Lieferung ebenfalls beiliegt.

Befolgen Sie anschließend die folgende Anleitung für den Aufbau Ihres Boxspringbettes.

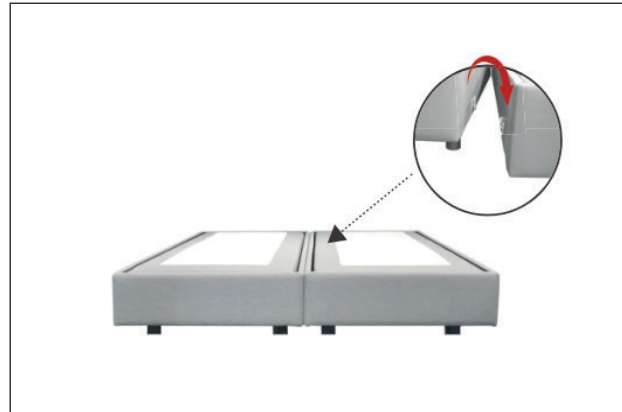
Bei einem Einzelbett entfällt Punkt 4.

3. Anschluss Motor

Bei einem Bett mit motorischer Verstellung schließen Sie bitte den Motor an das Stromnetz an und aktivieren Sie das Funkset gem. beiliegender Anleitung.

4. Aufstellen Bett-Boxen

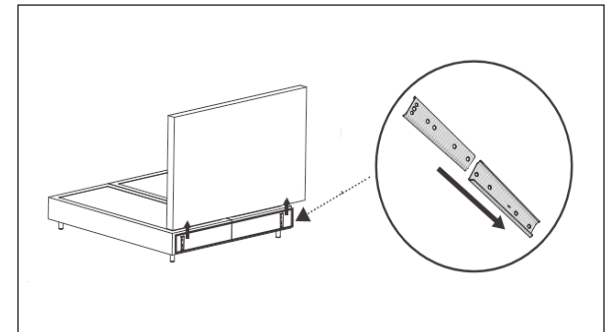
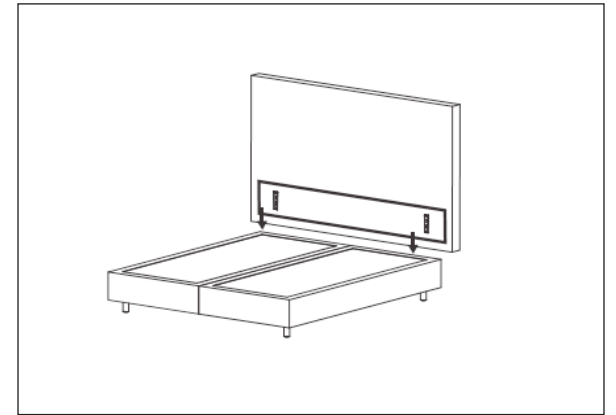
An den Box-Innenseiten befinden sich Verbindungselemente (Bettverbinder), 1 x mit der Öffnung nach oben, 1 x mit der Öffnung nach unten. Heben Sie die Box mit der Öffnung nach unten an und senken Sie diesen ab, bis die beiden Verbindungselemente miteinander verbunden sind.



5. Montage Kopfteil

Am Kopfteil und an den Boxen sind Verbinder vormontiert. Heben Sie das Kopfteil an und stecken Sie es in die Verbinder der Boxen.

HINWEIS: Achten Sie beim Doppelbett darauf, dass die Boxen eng zusammenstehen und das Kopfteil richtig nach unten gedrückt wird bzw. die Beschläge komplett miteinander verbunden sind.



HINWEIS: Das Kopfteil KT 422 in Kissen-Optik wird ab Bettbreite 160 cm 2-teilig geliefert.



→ Wenn es sich um ein Boxspringbett mit **Design-Box** handelt, verfahren Sie bitte wie auf den folgenden Seiten beschrieben.

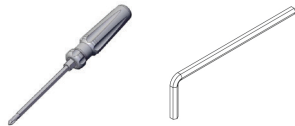
AUFBAUANLEITUNG BOXSPRINGBETT MIT DESIGNBOX



Personenanzahl



Werkzeug



1. Lieferumfang

Beschreibung

Stückzahl
Einzelbett

Stückzahl
Doppelbett

Metallschiene
Schraube M8x30 Senkkopf

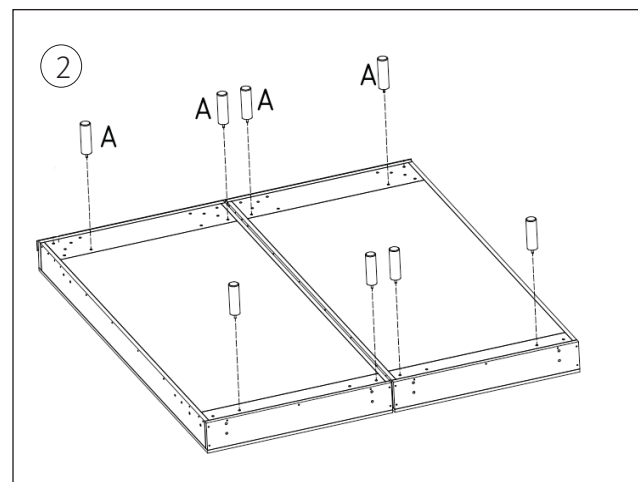
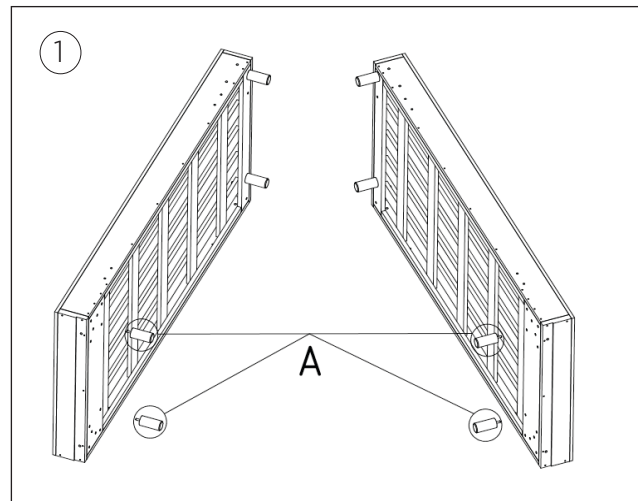
1

4

2. Montage Füße

Schrauben Sie zuerst die Stützfüße (B) und Montagefüße(A) an den entsprechenden Positionen gemäß Zeichnung 1 und 2 ein. Stütz- und Montagefüße sind optisch identisch.

HINWEIS: Die Zier-/Designfüße werden später montiert. Bitte beachten Sie hierzu die **Aufbauanleitung Füße**, die der Lieferung ebenfalls beiliegt.



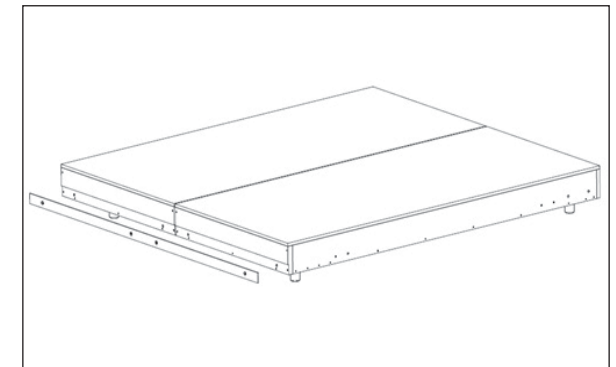
3. Anschluss Motor

Bei einem Bett mit motorischer Verstellung schließen Sie bitte den Motor an das Stromnetz an und aktivieren Sie das Funkset gem. beiliegender Anleitung.

4. Montage Schiene

Stellen Sie nun die Boxen auf die Füße und die Innenseiten dicht zusammen. Befestigen Sie die Metallschiene mit 4 Schrauben M8x30 mit Hilfe eines Inbusschlüssels in der vorgesehenen Kante an den Boxen.

Hinweis: Drehen Sie die Schrauben erst leicht an und wenn alle 4 Schrauben im Gewinde sind, drehen Sie diese fest.



5. Husse überziehen

Bett UV (unverstellbar)

Entfernen Sie den Klettbandschutz.

Beginnen Sie am Fußende an den Ecken die Husse aufzuziehen. Ziehen Sie anschließend die Ecken am Kopfende über die Ecken der Box. Fixieren Sie nun - vom Fußende beginnend - das an der Husse befestigte Klettband zum Kopfteil hin nach unten um die Kante.

HINWEIS: Am Kopfende müssen die Löcher zur Kopfteilbefestigung sichtbar sein.

Bett 2M (motorisch)

Entfernen Sie den Klettbandschutz.

Beginnen Sie am Fußende an den Ecken die Husse aufzuziehen. Ziehen Sie anschließend die Ecken am Kopfende über die Ecken der Box. Fixieren Sie nun - vom Fußende beginnend - das an der Husse befestigte Klettband zum Kopfteil hin oben auf der Innenseite der Box. Befestigen Sie anschließend - wieder vom Fußende beginnend - das Klettband der Husse zum Kopfteil hin nach unten um die Kante. Verbinden Sie die Mittelseiten mit dem Stoffstreifen.

HINWEIS: Am Kopfende müssen die Löcher zur Kopfteilbefestigung sichtbar sein.

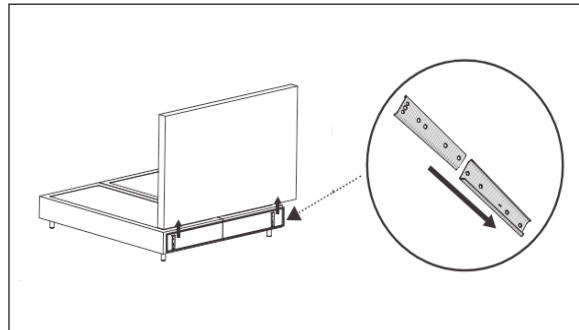
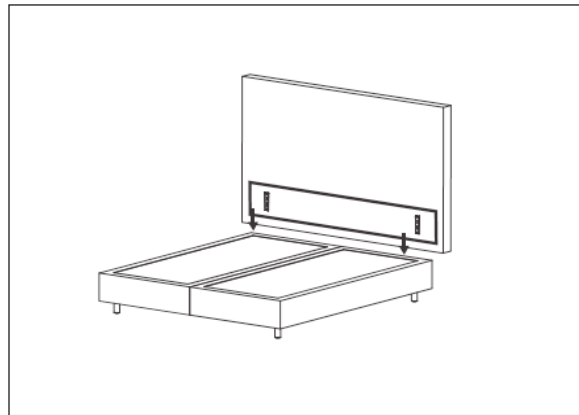
6. Montage FüÙe

Bitte befestigen Sie die Zier-/DesignfüÙe entsprechend der **Aufbauanleitung FüÙe**, die der Lieferung ebenfalls beiliegt.

7. Montage Kopfteil

Am Kopfteil und an den Boxen sind Verbinder vormontiert. Heben Sie das Kopfteil an und stecken Sie es in die Verbinder der Boxen.

HINWEIS: Achten Sie beim Doppelbett darauf, dass die Boxen eng zusammenstehen und das Kopfteil richtig nach unten gedrückt wird bzw. die Beschläge komplett miteinander verbunden sind.



HINWEIS: Das Kopfteil KT 422 in Kissen-Optik wird ab Bettbreite 160 cm 2-teilig geliefert.



Legen Sie jetzt Matratzen und Topper auf. Eine Anleitung für das Beziehen des Partnerschaftsbezugs liegt separat bei.

MONTAGEANLEITUNG FÜSSE



Personenanzahl



Werkzeug



1. Lieferumfang

Beschreibung	Stückzahl Einzelbett	Stückzahl Doppelbett
Füße Schwebe-Optik		
Stützfüße	4	8
Montagefuß (nur bei Doppelbett mit Designbox)		2
FH 415, 515, 615		
Zierfuß	2	6
Stützfuß	2	6
FM 1010, 1015, 1110, 1115		
Zierfuß	2	2
Stützfuß	2	6
Schraube M8x20	4	4
Schraube 5x20	4	4
FM 410, 415, 1410, 1415		
Zierfuß	2	2
Stützfuß	2	6
Schraube M8x20	4	4
Schraube 5x20	4	4
FM 820, 920		
Montagefuß (A)	2	4
Stützfuß (B)	2	4
Designfuß	2	2
Schraube M8x25 Rundkopf	2	2
Schraube 6x25	2	2
Unterlegscheibe 8,4x14	2	2
schwarze Unterlegscheibe	4	4

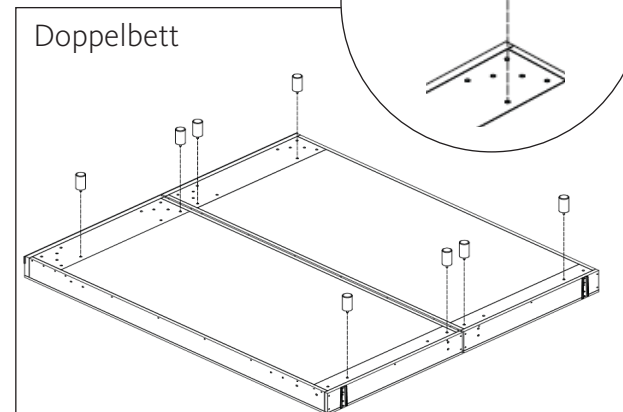
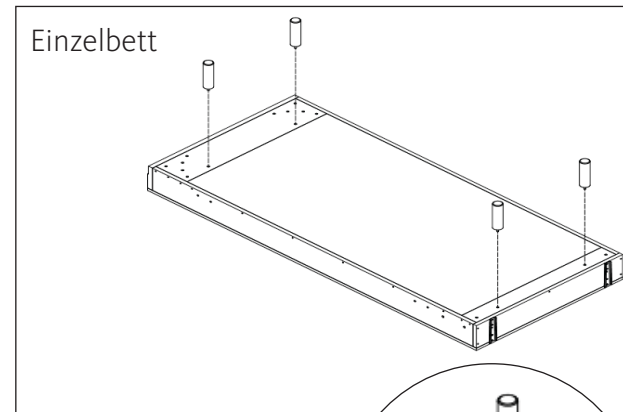
2. Montage Füße

1. Drehen Sie die Box(en) zunächst auf die Liegefläche und stellen Sie anhand der nachfolgenden Zeichnungen fest, an welchen Positionen die mitgelieferten Füße angebracht werden müssen.

2. Bringen Sie nun die entsprechenden Füße gemäß den nachfolgenden Beschreibungen an.

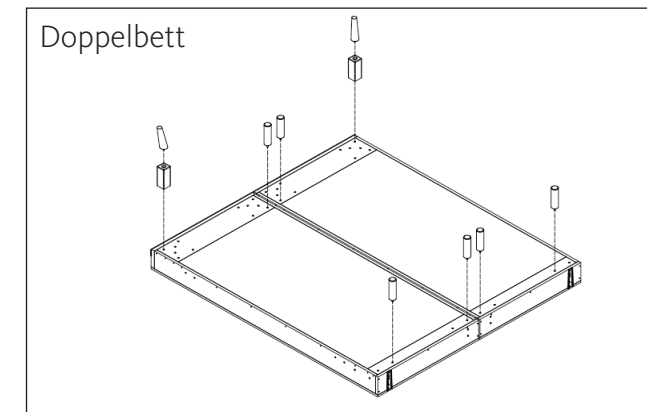
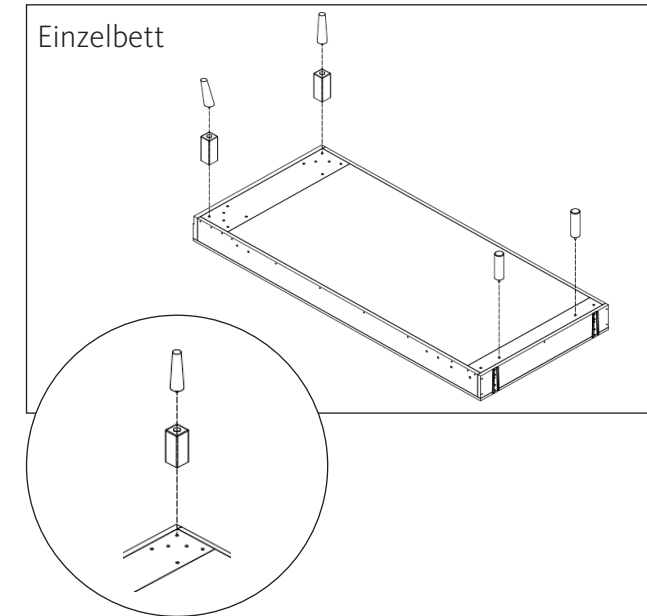
Füße Schwebe-Optik

Drehen Sie die Stützfüße an den entsprechenden Positionen gemäß nachfolgender Zeichnung in die Gewinde.



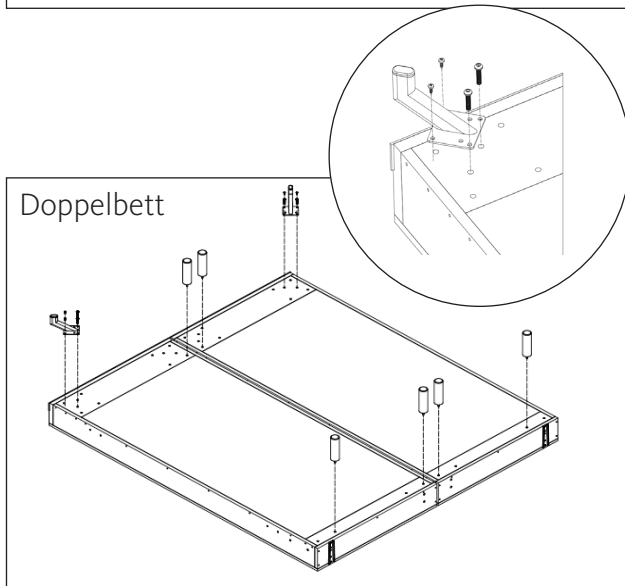
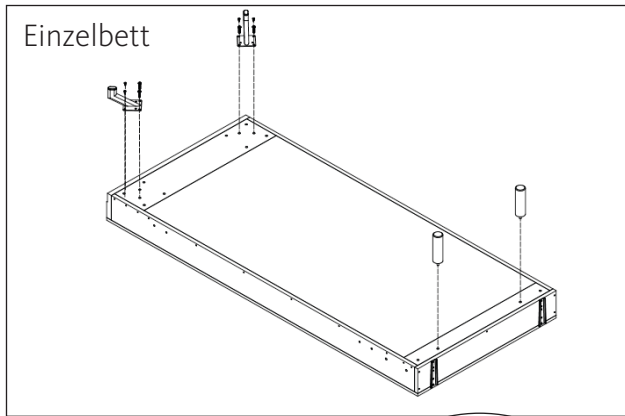
Füße FH 415, FH 515, FH 615

Drehen Sie Zierfüße und Stützfüße an den entsprechenden Positionen gemäß nachfolgender Zeichnung in die Gewinde.



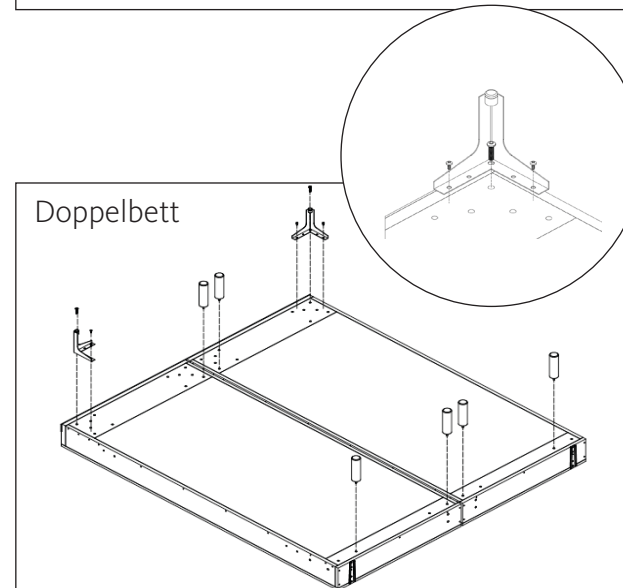
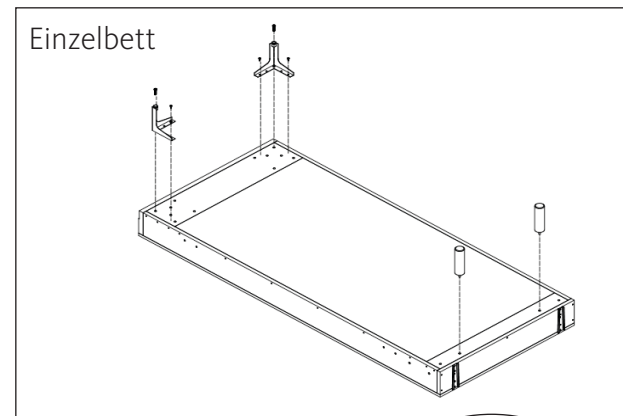
Füße FM 1010, 1015, FM 1110, 1115

Drehen Sie zuerst die Stützfüße wie in der Zeichnung angegeben in die dafür vorgesehenen Gewinde. Schrauben Sie nun die Zierfüße mit den Schrauben M8 x 20 in die vorgesehenen Gewinde. Anschließend schrauben Sie die Schrauben 5 x 20 in die beiden vorderen Löcher am Fuß (nicht vorgebohrt).



Füße FM 410, 415, FM 1410, 1415

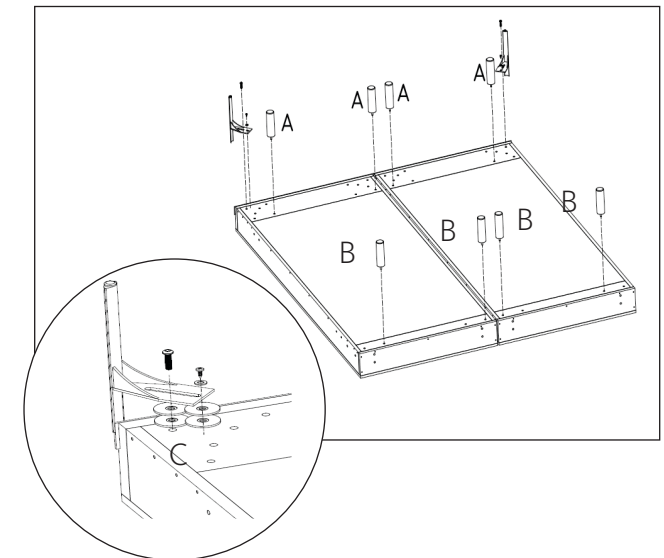
Drehen Sie zuerst die Stützfüße wie in der Zeichnung angegeben in die dafür vorgesehenen Gewinde. Schrauben Sie nun die Zierfüße mit der Schraube M8 x 20 in dem vorgesehenen Gewinde fest. Richten Sie die Füße passend aus und schrauben Sie diese nun mit den Schrauben 5 x 20 in den äußeren Löchern am Fuß fest (nicht vorgebohrt).



Füße FM 820, 920

Hierzu müssen die Boxen gleichmäßig (2 Personen) am Fußende angehoben werden. Die Löcher zur Befestigung der Designfüße sind vorgebohrt und mit einem Gewinde versehen. Positionieren Sie jeweils 2 schwarze Unterlegscheiben auf den Löchern (C) gem. Zeichnung. Setzen Sie die Designfüße passend auf die Ecke und befestigen Sie diese mit der Schraube M8 x 25. Schrauben Sie anschließend in das hintere Langloch die Schraube 6 x 25, auf die Sie vorher die Unterlegscheibe 8,4 x 14 stecken, um ein Verdrehen des Fußes zu verhindern. Entfernen Sie nun die Montagefüße (A) und stellen Sie das Bett auf die Füße.

Hinweis: Bei einem Bett mit Füßen „Schwebepoptik“ müssen nur die beiden mittleren Montagefüße am Bettende entfernt werden.



3. Stellen Sie die Box(en) nun auf die Füße und verfahren Sie weiter entsprechend der für Ihr Bett beiliegenden Aufbauanleitung.

AUFBAUANLEITUNG BETTBEZUG PARTNERMATRATZE



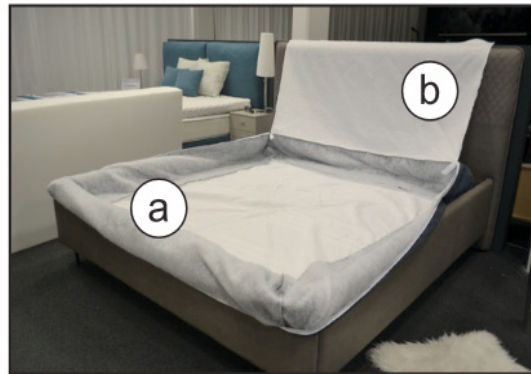
Personenanzahl



1. Lieferumfang



1. Stellen Sie als erstes fest, welche die kurze und welche die lange Seite des Bezugs ist. Greifen Sie die Ecken des Bezugs und legen Sie diese mit Hinsicht auf die Größe auf das Bett (a). Achten Sie darauf, dass die Stoffseite nach unten gerichtet ist und sich die Bezugsinnenseite oben befindet. Die Bezugsobenseite (b) legen Sie erst einmal über das Kopfteil. Die Ecken des Bezugs stülpen Sie jeweils nach außen um, um nun die Matratzen in den Bezug zu legen.



2. Legen Sie die Matratzen nebeneinander in den Bezug*. Stülpen Sie den Außenrand des Bezugs an allen Seiten ordentlich über den oberen Matratzenrand. Der Reißverschluss befindet sich nun gut sichtbar auf der Matratze.



3. Klappen Sie die Bezugsobenseite (b) vom Kopfteil, sodass sie locker auf den Matratzen liegt.



4. Greifen Sie den Zipper und ziehen Sie diesen um die drei vorgegebenen Seiten der Matratze. **HINWEIS:** Der Zipper befindet sich bewusst als Schutz des Materials auf der Innenseite des Bezugs. **Dies ist keine Mangel!**



5. Falls der Reißverschluss an manchen Stellen zu stramm erscheint, richten Sie den Bezug und benutzen Sie die andere Hand um den Stoff vor dem Reißverschluss zusammenzuziehen.



6. Sollte sich der Reißverschluss schwergängig verhalten, bewegen Sie den Zipper mit Gefühl ein Stück zurück und dann wieder vor.



7. Schließen Sie den Reißverschluss.



8. Drehen Sie als letztes die Matratze um, sodass die Seite ohne Reißverschluss oben liegt. Positionieren Sie dann den Topper.



* Bei Matratzen mit verschiedenen Härtegraden achten Sie bitte darauf, diese seitenverkehrt zu platzieren, da die Matratze nach dem Einzug umgedreht wird.

