

Montageanleitung



Kunden-Hotline: +49-(0)5245-4409-16
 Kunden-Fax: +49-(0)5245-4409-40
 Email: kundendienst@disselkamp.de

AB: 10204970
 Tour: 424/169
 Kom: Koje 3/LB 01.0.890547

C. Disselkamp Schlafraumsysteme GmbH
 Kundendienst
 Dieselstraße 41-47
 33442 Herzebrock-Clarholz

500B

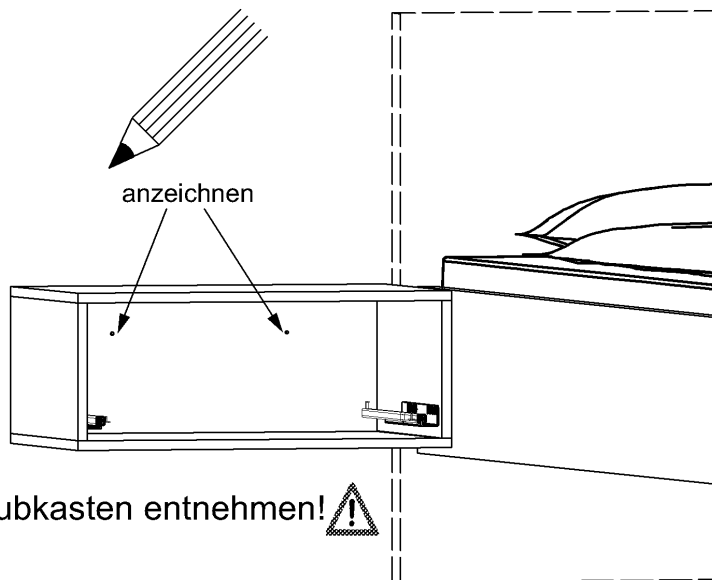
Wandmontage Hängekonsole

Stand: 29.11.2022

Vorsicht!										
	Quetschgefahr durch losgelassene bzw. herunterfallende Teile! Quetschen von Gliedmaßen durch unsachgemäße Montage möglich!									
	Achtung! Die Wandbeschaffenheit ist vor der Montage unbedingt zu prüfen. Verwendung von Dübeln bei Beton und/oder festem Mauerwerk. Bei abweichender Beschaffenheit (z.B. Gipskartonplatte, Leichtbausteinen etc.) ist eine andere, der Belastung angemessene Befestigung bauseits vorzunehmen.									
Mitgelieferte Wanddübel sind geeignet für:	<table border="0"> <tr> <td style="text-align: center;">(W)</td> <td>Beton</td> <td>C 20/25-Druckfestigkeit $\geq 20\text{N/mm}^2$</td> </tr> <tr> <td></td> <td>Vollziegel</td> <td>Mz 12 -Druckfestigkeit $\geq 15\text{N/mm}^2$</td> </tr> <tr> <td></td> <td>Kalksandvollstein</td> <td>KS 12 -Druckfestigkeit $\geq 15\text{N/mm}^2$</td> </tr> </table>	(W)	Beton	C 20/25-Druckfestigkeit $\geq 20\text{N/mm}^2$		Vollziegel	Mz 12 -Druckfestigkeit $\geq 15\text{N/mm}^2$		Kalksandvollstein	KS 12 -Druckfestigkeit $\geq 15\text{N/mm}^2$
(W)	Beton	C 20/25-Druckfestigkeit $\geq 20\text{N/mm}^2$								
	Vollziegel	Mz 12 -Druckfestigkeit $\geq 15\text{N/mm}^2$								
	Kalksandvollstein	KS 12 -Druckfestigkeit $\geq 15\text{N/mm}^2$								
	Beachten Sie, dass in dem Befestigungsbereich keine Elektro-, Wasser- oder Gasleitungen verlaufen. Prüfen Sie mit einem geeigneten Leitungssuchgerät.									



1.

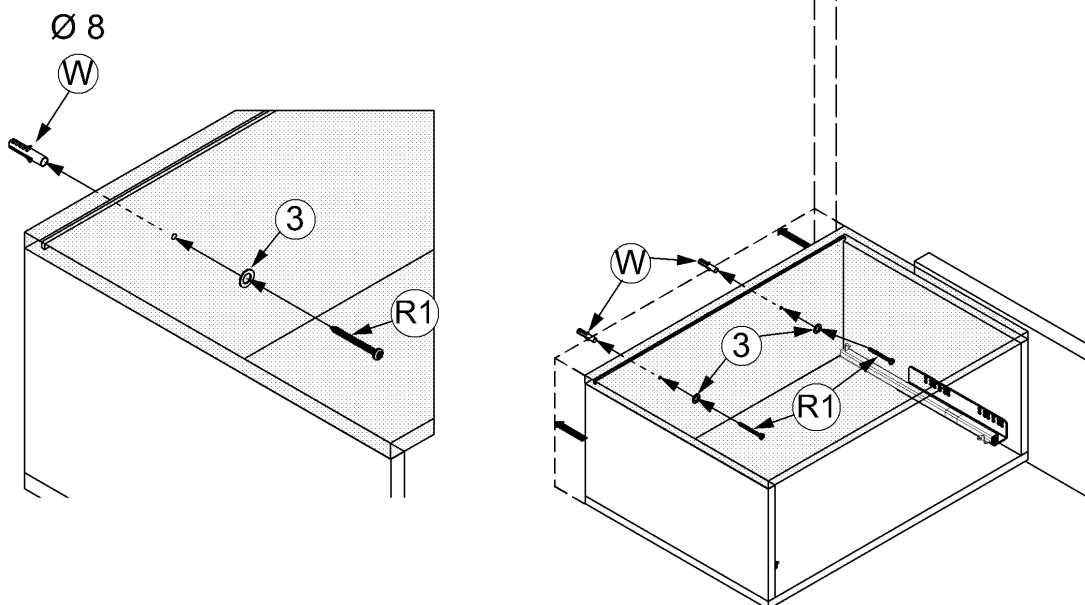


Beschlagübersicht		Stück	Beutelnr.
(R)	Spax 5x70	4	38
(W)	Wanddübel 8mm	4	
(3)	Distanzscheibe	4	39
(1)	Spax 4x45	4	
(2)	Distanzhülse	4	

Aufbaupersonal:

Schubkasten entnehmen!

2.



Montageanleitung



Kunden-Hotline: +49-(0)5245-4409-16
 Kunden-Fax: +49-(0)5245-4409-40
 Email: kundendienst@disselkamp.de

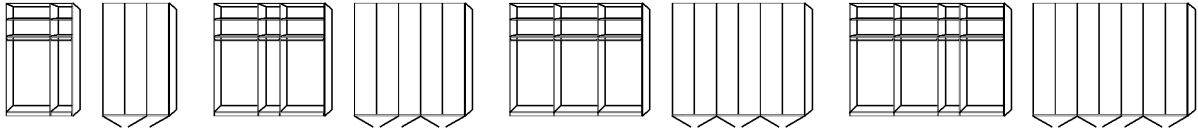
AB: 10204970
 Tour: 424/169
 Kom: Koje 3/LB 01.0.890547

C. Disselkamp Schlafraumsysteme GmbH
 Kundendienst
 Dieselstraße 41-47
 33442 Herzebrock-Clarholz

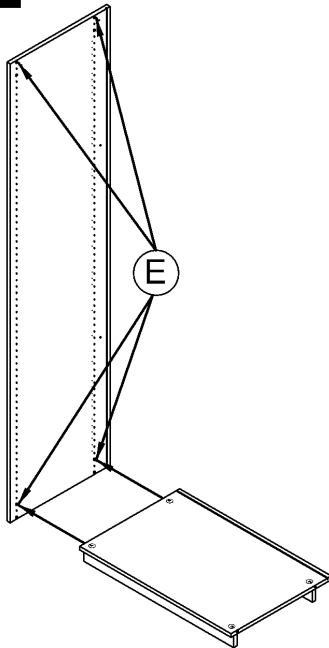
900A

Schrank mit durchgehenden Türen

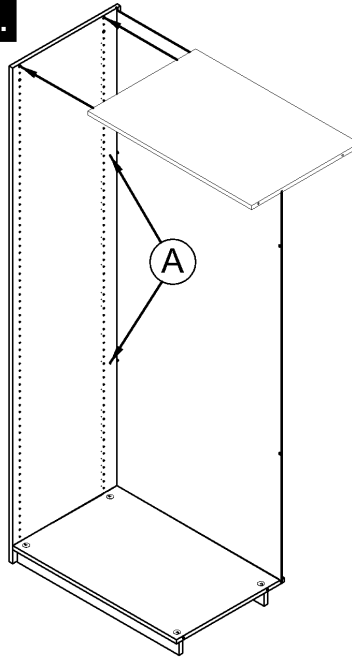
Stand: 22.10.2024



1.

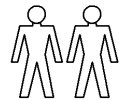


2.

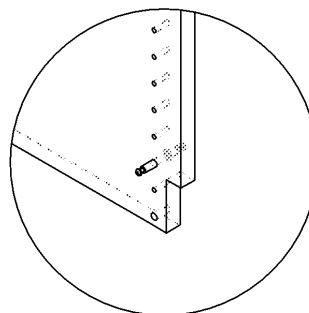
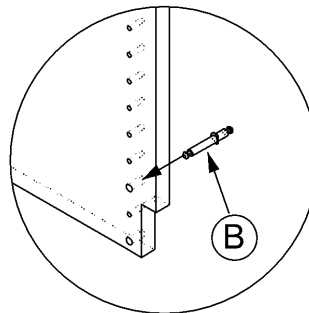
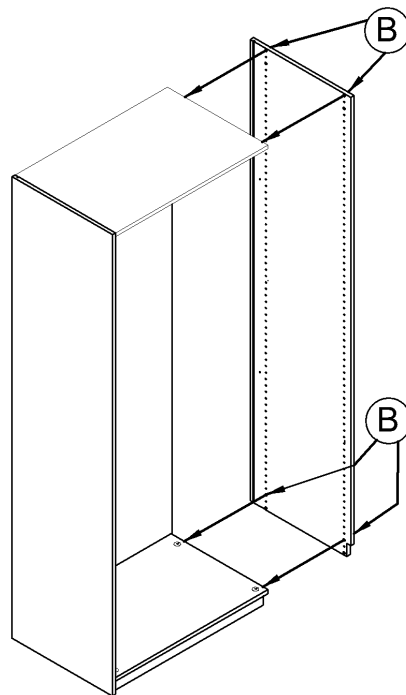


Beschlagübersicht	
(A)	Rückwandhalter Euro-Schraube/3,5x17 Spax
(B)	Bolzen für Mittelwand
(E)	Bolzen mit Feingewinde
(F)	Bodenträger
(G)	Kleiderstangenhalter
(K)	Spax 4x35

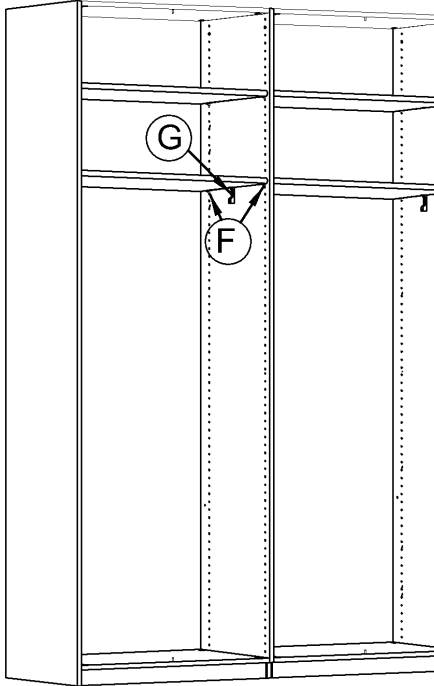
Aufbaupersonal:



3.



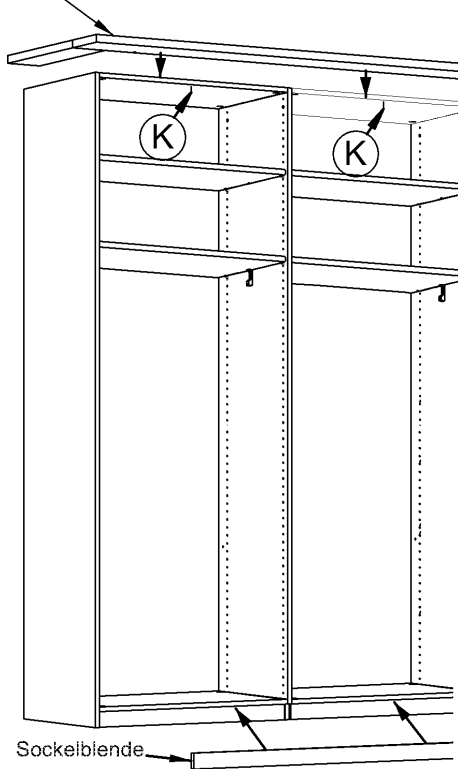
4.



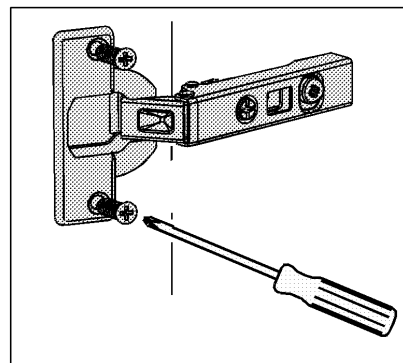
Beschlagübersicht	
(A)	 Rückwandhalter Euro-Schraube/3,5x17 Spax
(B)	 Bolzen für Mittelwand
(E)	 Bolzen mit Feingewinde
(F)	 Bodenträger
(G)	 Kleiderstangenhalter
(K)	 Spax 4x35

5.

Kranzleiste



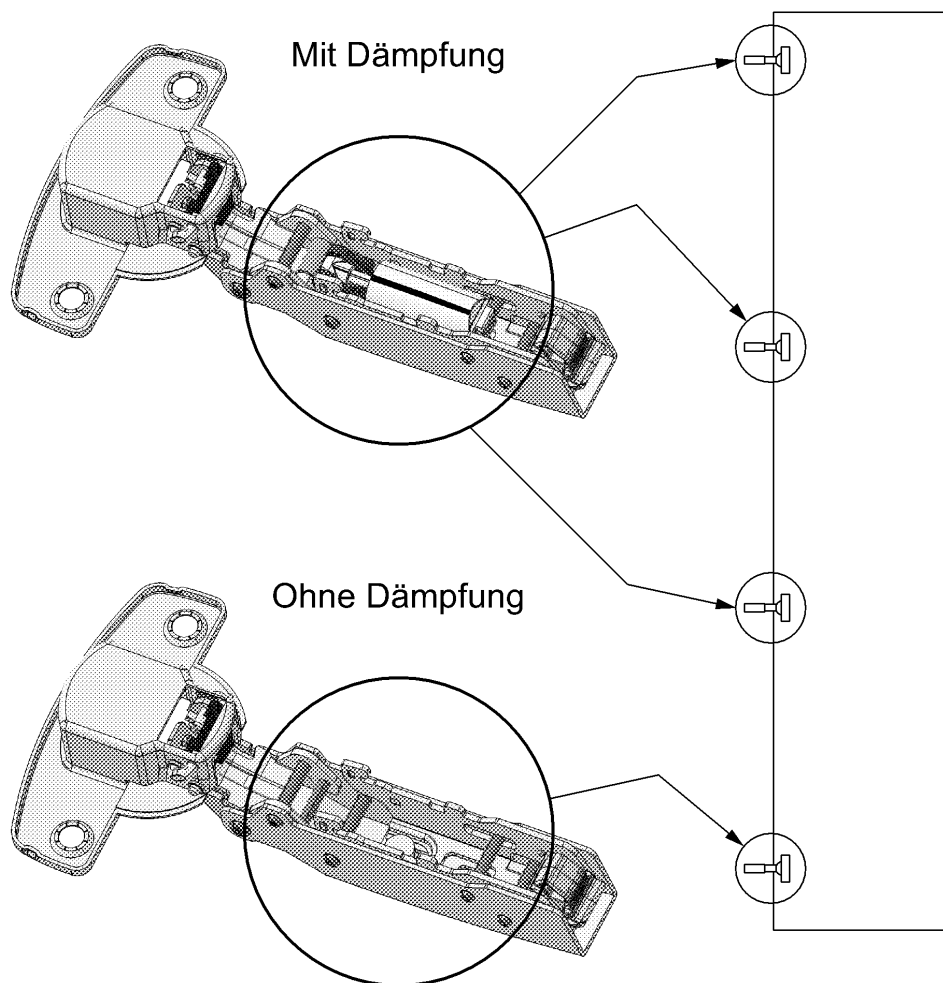
Scharniermontage



Montage



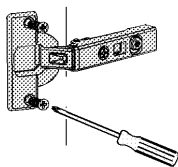
Achtung! Pro Tür einen Beschlagbeutel benutzen!



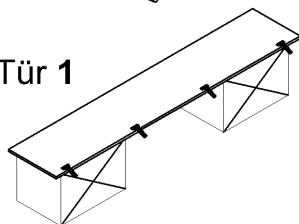
Montage Empfehlung

Montageanweisung

1. Scharniermontage

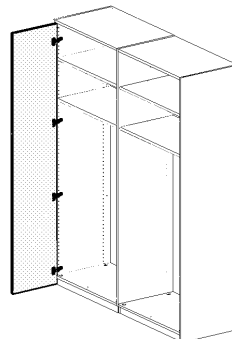


Tür 1



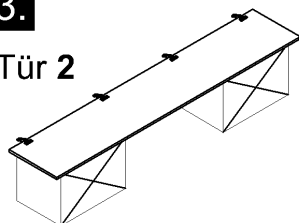
2. Tür einzel einhängen

Tür 1



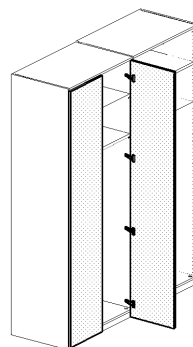
3.

Tür 2

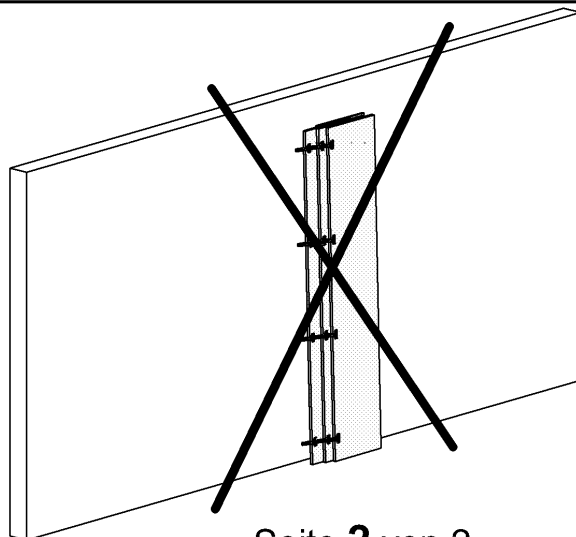


4.

Tür 2



Tür 3 usw.



Achtung
Türen verkratzen

Montageanleitung



Kunden-Hotline: +49-(0)5245-4409-16
Kunden-Fax: +49-(0)5245-4409-40
Email: kundendienst@disselkamp.de

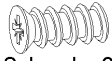
AB: 10204970
Tour: 424/169
Kom: Koje 3/LB 01.0.890547

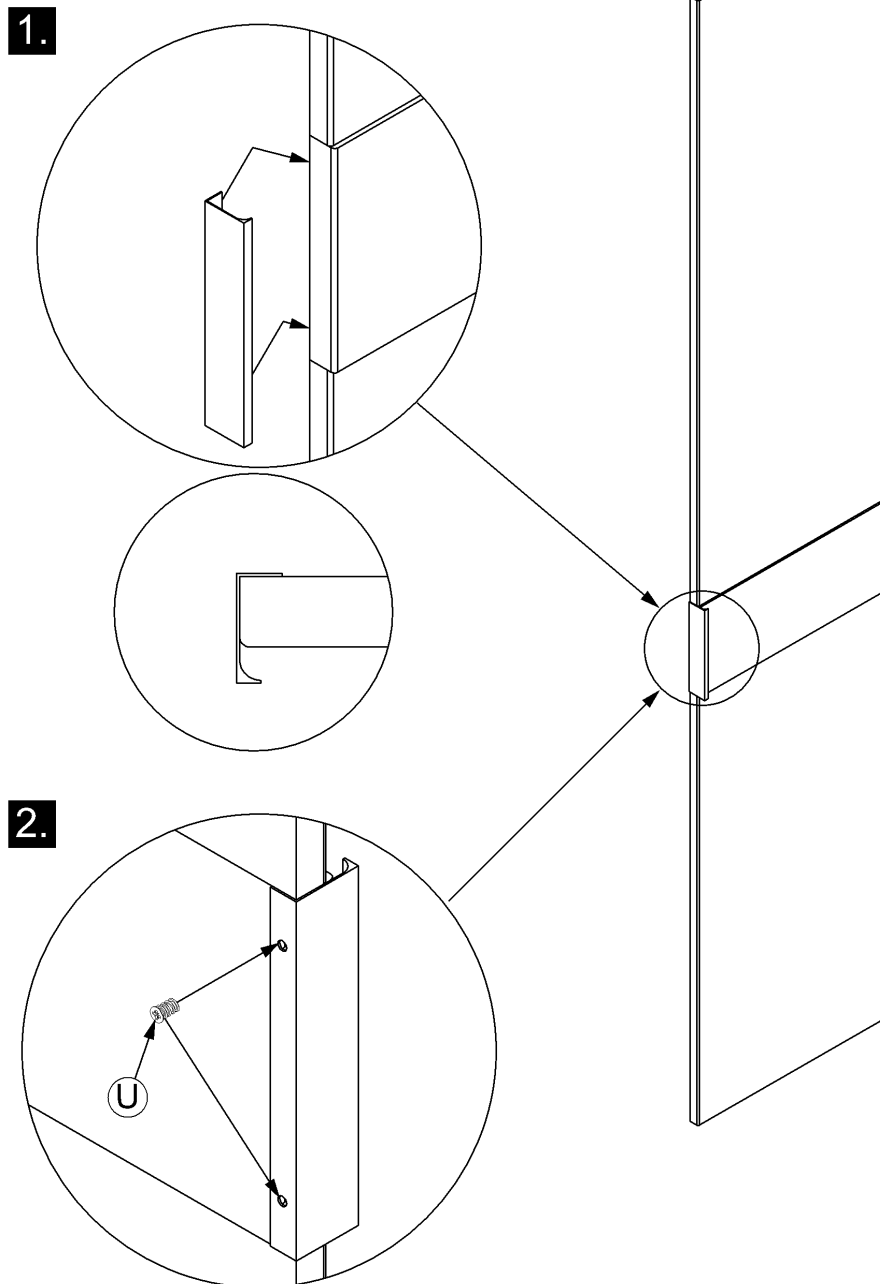
C. Disselkamp Schlafralmsysteme GmbH
Kundendienst
Dieselstraße 41-47
33442 Herzebrock-Clarholz

902H

Griffmontage

Stand: 30.01.2023

	Beschlagübersicht	Stück	Beutelnr.
U	 Euro Schraube 6,3x11	2	



Montageanleitung



Kunden-Hotline: +49-(0)5245-4409-16
Kunden-Fax: +49-(0)5245-4409-40
Email: kundendienst@disselkamp.de

AB: 10204970
Tour: 424/169
Kom: Koje 3/LB 01.0.890547



C. Disselkamp Schlafraumsysteme GmbH
Kundendienst
Dieselstraße 41-47
33442 Herzebrock-Clarholz

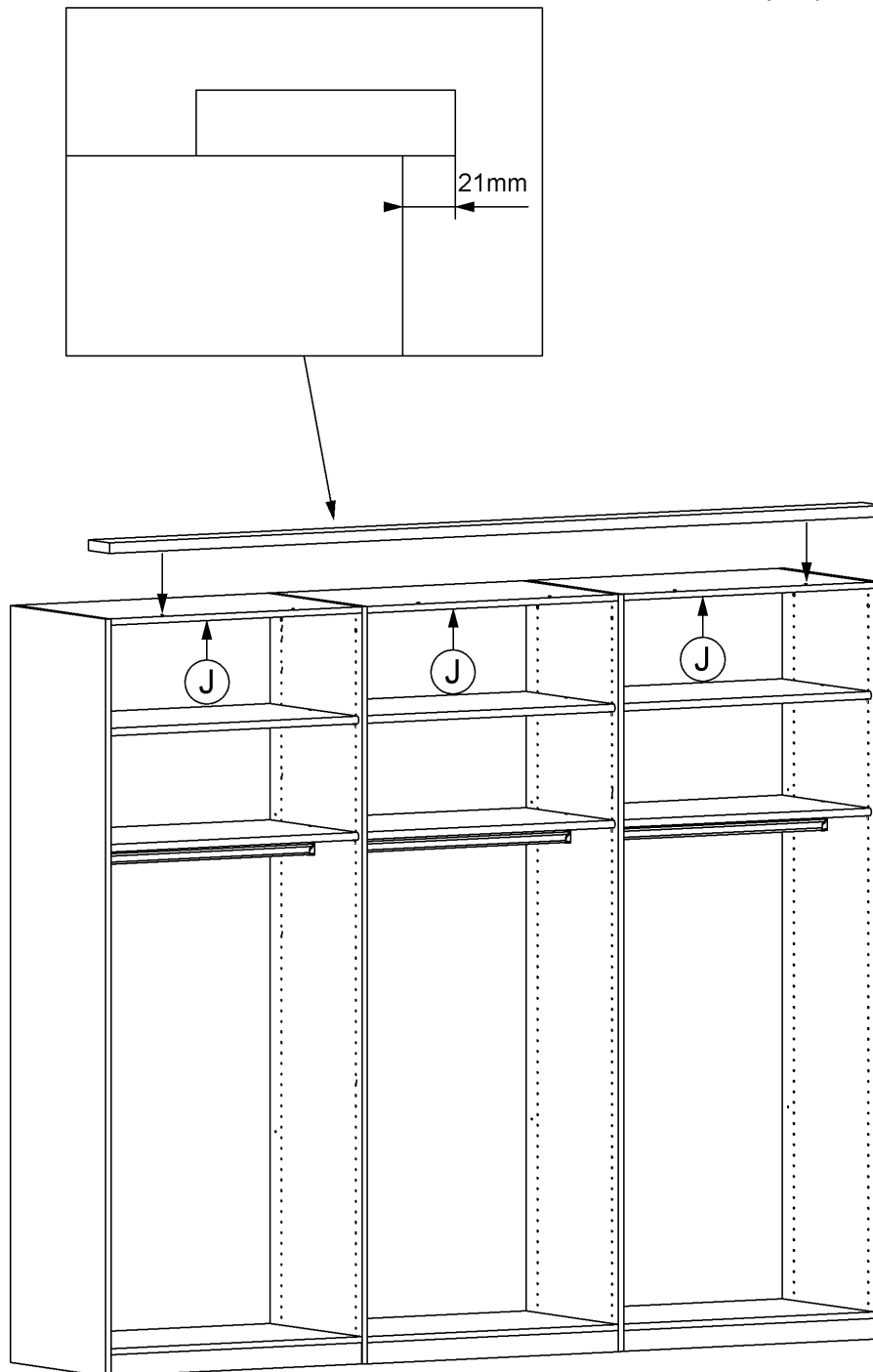
902L

Passepartout

Stand: 16.02.2017

1.

Beschlagübersicht	
(J)	 Spax 4,5x35
(W)	 Abdeckkappe weiß



2.

