

Gebrauchsanleitung / Instructions / Mode d'emploi / Gebruiksaanwijzing / Instrucciones

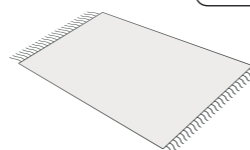
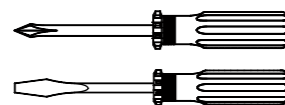
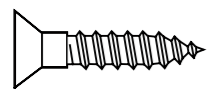
PAIDI
Möbel GmbH
Hauptstraße 87
D-97840 Hafenhofr/Main



www.blauer-engel.de/uz38
• emissionsarm
• Holz aus nachhaltiger Forstwirtschaft
• in der Wohnumwelt gesundheitlich unbedenklich



1:1
DIN A3



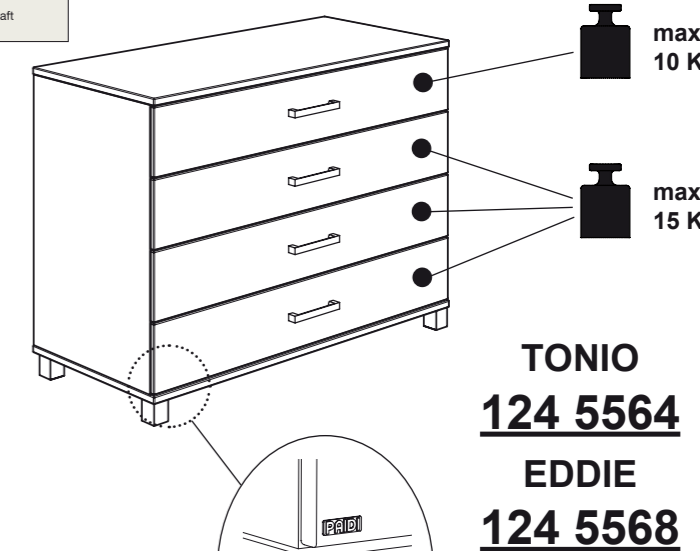
A 12x 681 0759	B 4x 681 7267	C 4,0 x 40 8x 681 4907	D 1x 389 9287	J 8x 681 2498	K 4x 681 7387	L M4 x 22 8x 681 3807	Y 1x 681 0890
-----------------------------	----------------------------	--	----------------------------	----------------------------	----------------------------	---------------------------------------	----------------------------

siehe PK-Nr. 2800

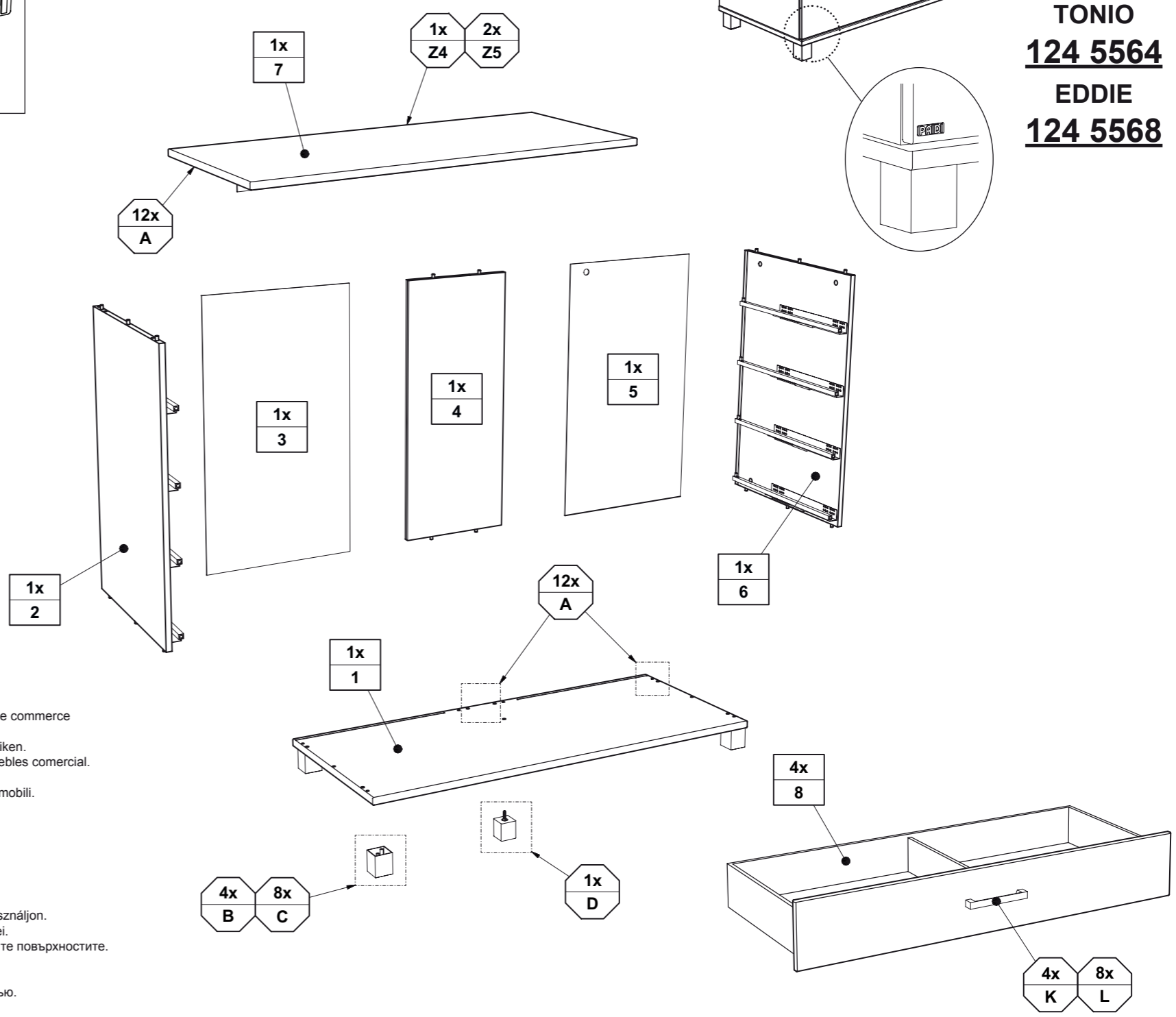
Warnhinweis !

DE Warnhinweis ! Beiliegende Wandbefestigungen müssen montiert werden !
FR Attention ! Les fixations murales ci-jointes doivent être montées !
GB Attention ! The enclosed wall mountings must be fitted !
NL Let op ! De meegeleverde wandbevestigingen moeten worden gemonteerd !
ES ¡Atención! Las fijaciones murales incluidas deben montarse
GR Προσοχή ! Τα εξαρτήματα στήριξης που περιλαμβάνονται στη συσκευασία πρέπει να συναρμολογηθούν !
IT Attenzione ! Occorre montare i fissaggi per attacco alla parete qui allegati !
CZ Pozor ! Příložené úchytky musí být namontovány na stěnu !
SK Pozor ! Priložené úchytky na stenu musia byť namontované !
SI Pozor ! Namontirati je potrebno priložene elemente za pritrditev na zid !
DK Giv agt ! Vedlagte vægfastgørelsesmidler SKAL monteres !
SE OBS. ! De medföljande väggfästena måste monteras !
FI Huomio ! Toimituksen mukana olevat seinäkiinnikkeet on asennettava !
PL Uwaga ! Załączone zamocowania do ściany muszą być zamontowane !
HU Figyelem ! A mellékelt fall rögzítőket össze kell szerelni !
RO Atenție ! Trebuie să montați piesele de fixare în perete care sunt atașate !
BG Внимание ! Приложните закрепвания за стена трябва да бъдат монтирани !
HR Pozor ! Priložena zidna pričvršćenja moraju biti montirana !
LT Dėmesio ! Priedamas tvirtinimo prie sienos detales reikia sumontuoti !
RU Внимание ! Обязательно используйте прилагаемые крепления стене !
CN 注意！ 附带的墙壁安装组件必须安装！
AR تنبه! لا بد من تركيب المرفقة للتثبيت على الحائط!

DE Pflegehinweis: Zum Reinigen der Oberflächen ein leicht-feuchtes Tuch oder ein handelsübliches Möbelpflegemittel verwenden.
FR Indication sur l'entretien : pour nettoyer les surfaces, utiliser un chiffon légèrement humide ou un nettoyant pour meubles en vente dans le commerce
GB Caring for the... : In order to clean the surfaces please use a slightly damp cloth or commercially available furniture care product.
NL Verzorgingsaanwijzing: Voor het reinigen van de oppervlakken een licht vochtig doek of een gebruikelijk meubelschoonmaakmiddel gebruiken.
ES Recomendaciones de cuidado: Para limpiar las superficies del mueble debe usar un trapo humedecido o un producto de limpieza de muebles comercial.
GR Οδηγίες περιποίησης: Για το καθάρισμα των επιφανειών να χρησιμοποιείτε ένα ελαφρά νοτισμένο πανάκι ή λούστρο επίπλων.
IT Indicazione per pulizia e cura: Per la pulizia delle superfici utilizzate un panno leggermente umido o un normale prodotto per la cura dei mobili.
CZ Pokyny k čištění: Na čištění povrchu použijte pouze navlhčený kousek látky nebo běžný prostředek na ošetřování nábytku.
SK Pokyn k ošetrovaniu: Na čistenie povrchu používajte mierne navlhčenú handru alebo bežný čistiaci prostriedok na nábytku.
SI Navodilo za nego: Za čiščenje površin uporabljajte malo vlažno čunjo ali trgovsko običajno sredstvo za nego pohištva.
DK Pleje: Rens overflader med en fugtig klud eller et gængs møbelplejemiddel.
SE Skötselråd: Rengör ytorna med en fuktig trasa eller med ett vanligt möbelrengöringsmedel som finns i handeln.
PL Hoito-ohje: Käytä pintojen puhdistukseen kosteata pyyhettä tai yleisen kauppalaadun mukaista huonekalujen hoito-ainetta.
PL Wskazówka pielęgnacyjna: do czyszczenia powierzchni stosować lekko wilgotną ściereczkę lub zwykły środek do pielęgnacji mebli.
HU Ápolási útmutató: A felületek tisztításához egy enyhén nedves kendőt, vagy kereskedelemben kapható, szokványos bútorápoló szert használjon.
RO Indicații de întreținere: pentru curățirea suprafețelor folosiți o cârpă umezită ușor sau un produs comercial obișnuit pentru îngrijirea mobilei.
BG Указание за поддръжане: Използвайте леко навлажнена кърпа или обикновен препарат за поддръжане на мебели, за да почистите повърхностите.
HR Upute za njegu: Za čišćenje površina upotrijebite jednu lako navlaženu krpu i trgovačko uobičajeno sredstvo za njegu namještaja.
LT Rekomendacija priežiūrai: Paviršius valykite drėgna pašluoste arba parduotuvėse įsigytomis baldų priežiūros priemonėmis.
RU Рекомендации по уходу: для очистки поверхностей используйте слегка влажную тряпку или обычное средство по уходу за мебелью.
CN 保养说明: 清洁表面只需用稍微潮湿的布或普通的家具清洁剂即可。



TONIO
124 5564
EDDIE
124 5568



Gebrauchsanleitung / Instructions / Mode d'emploi / Gebruiksaanwijzing / Instrucciones

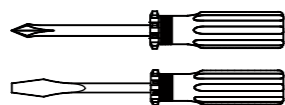
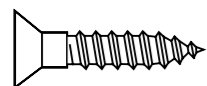
PAIDI
Möbel GmbH
Hauptstraße 87
D-97840 Hafenhof/Main



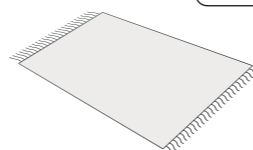
www.blauer-engel.de/uz38
• emissionsarm
• Holz aus nachhaltiger Forstwirtschaft
• in der Wohnumwelt gesundheitlich unbedenklich



1:1
DIN A3



ca. 1,0h



A 12x 681 0759	B 4x 681 8468	C 4,0 x 40 8x 681 4907	D 1x 389 9287	J 8x 681 2498	K 4x 681 8458	L 4,0 x 40 8x 681 4911	Y 1x 681 0890
---------------------------------	--------------------------------	--	--------------------------------	--------------------------------	--------------------------------	--	--------------------------------

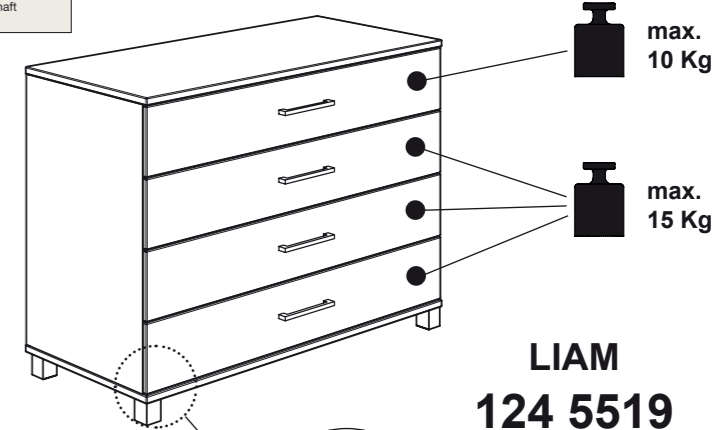
siehe PK-Nr. 2800

Warnhinweis !

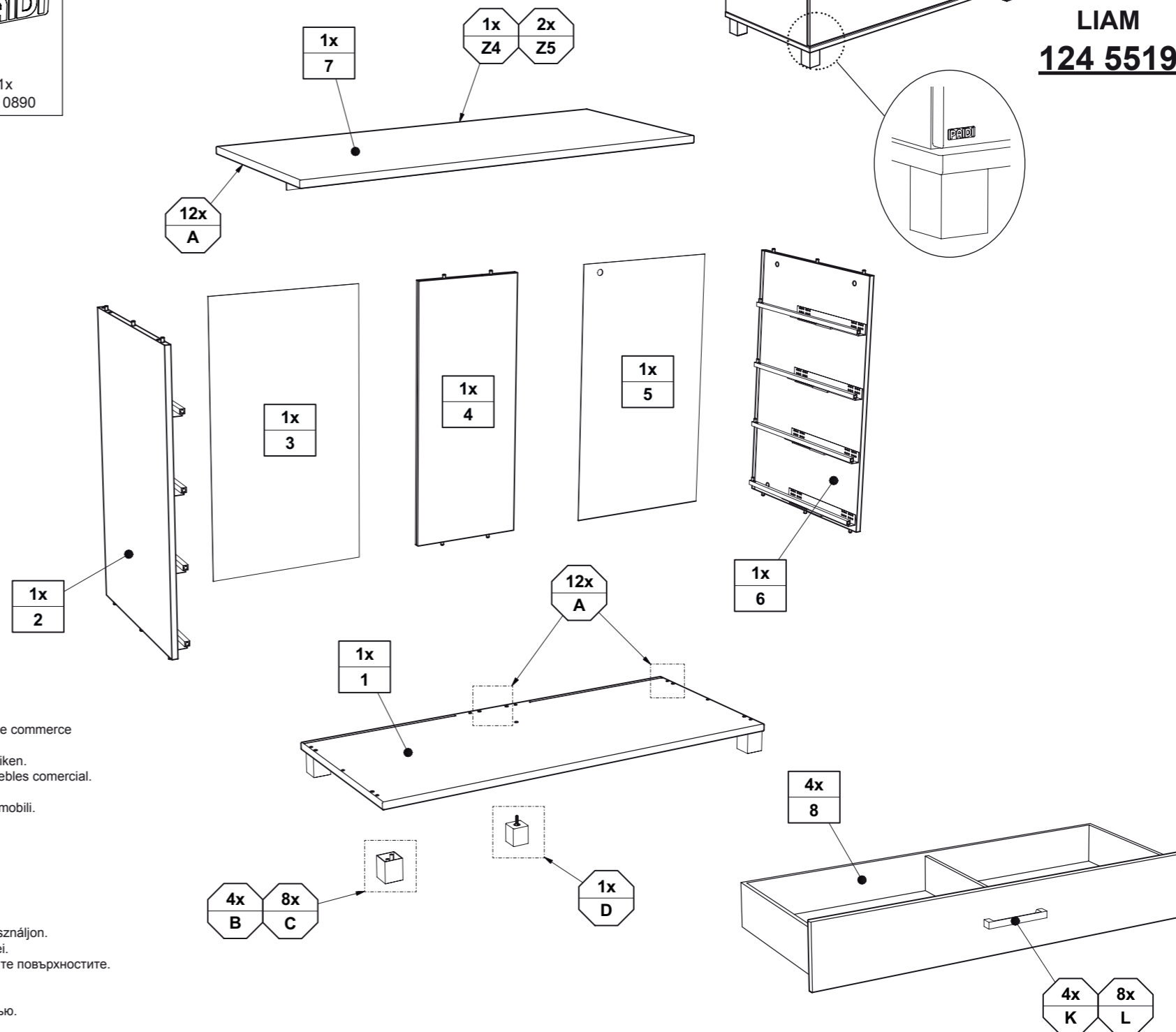


DE Warnhinweis ! Beiliegende Wandbefestigungen müssen montiert werden !
FR Attention ! Les fixations murales ci-jointes doivent être montées !
GB Attention ! The enclosed wall mountings must be fitted !
NL Let op ! De meegeleverde wandbevestigingen moeten worden gemonteerd !
ES ¡Atención! Las fijaciones murales incluidas deben montarse
GR Προσοχή ! Τα εξαρτήματα στήριξης που περιλαμβάνονται στη συσκευασία πρέπει να συναρμολογηθούν !
IT Attenzione ! Occorre montare i fissaggi per attacco alla parete qui allegati !
CZ Pozor ! Příložené úchytky musí být namontovány na stěnu !
SK Pozor ! Priložené úchytky na stenu musia byť namontované !
SI Pozor ! Namontirati je potrebno priložene elemente za pritrditev na zid !
DK Giv agt ! Vedlagte vægfastgørelsesmidler SKAL monteres !
SE OBS. ! De medföljande väggfästena måste monteras !
FI Huomio ! Toimituksen mukana olevat seinäkiinnikkeet on asennettava !
PL Uwaga ! Załączone zamocowania do ściany muszą być zamontowane !
HU Figyelem ! A mellékelt fal rögzítőket össze kell szerelni !
RO Atenție ! Trebuie să montați piesele de fixare în perete care sunt atașate !
BG Внимание ! Приложните закрепвания за стена трябва да бъдат монтирани !
HR Pozor ! Priložena zidna pričvršćenja moraju biti montirana !
LT Dėmesio ! Priedamas tvirtinimo prie sienos detales reikia sumontuoti !
RU Внимание ! Обязательно используйте прилагаемые крепления стене !
CN 注意！ 附带的墙壁安装组件必须安装！
AR تنبه! لا بد من تركيب المرفقة للتثبيت على الحائط!

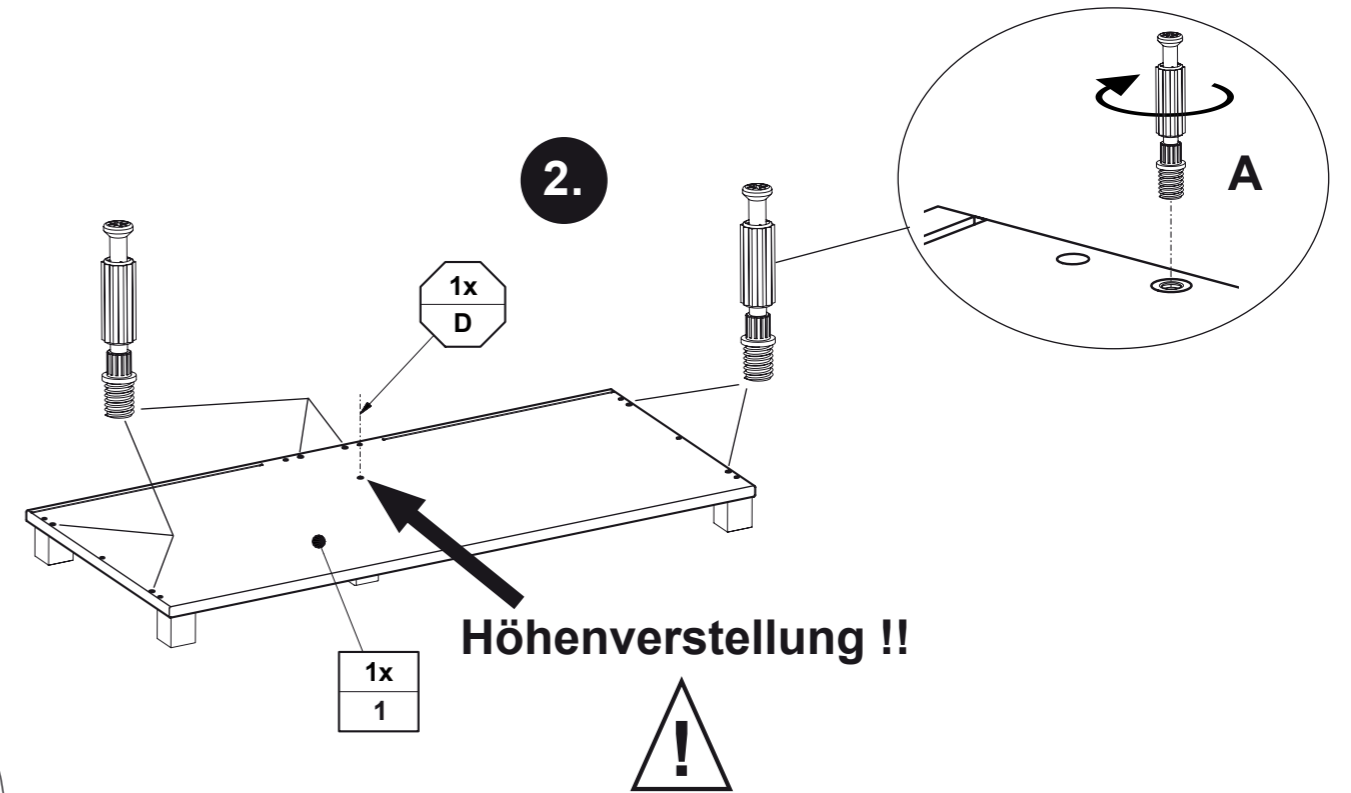
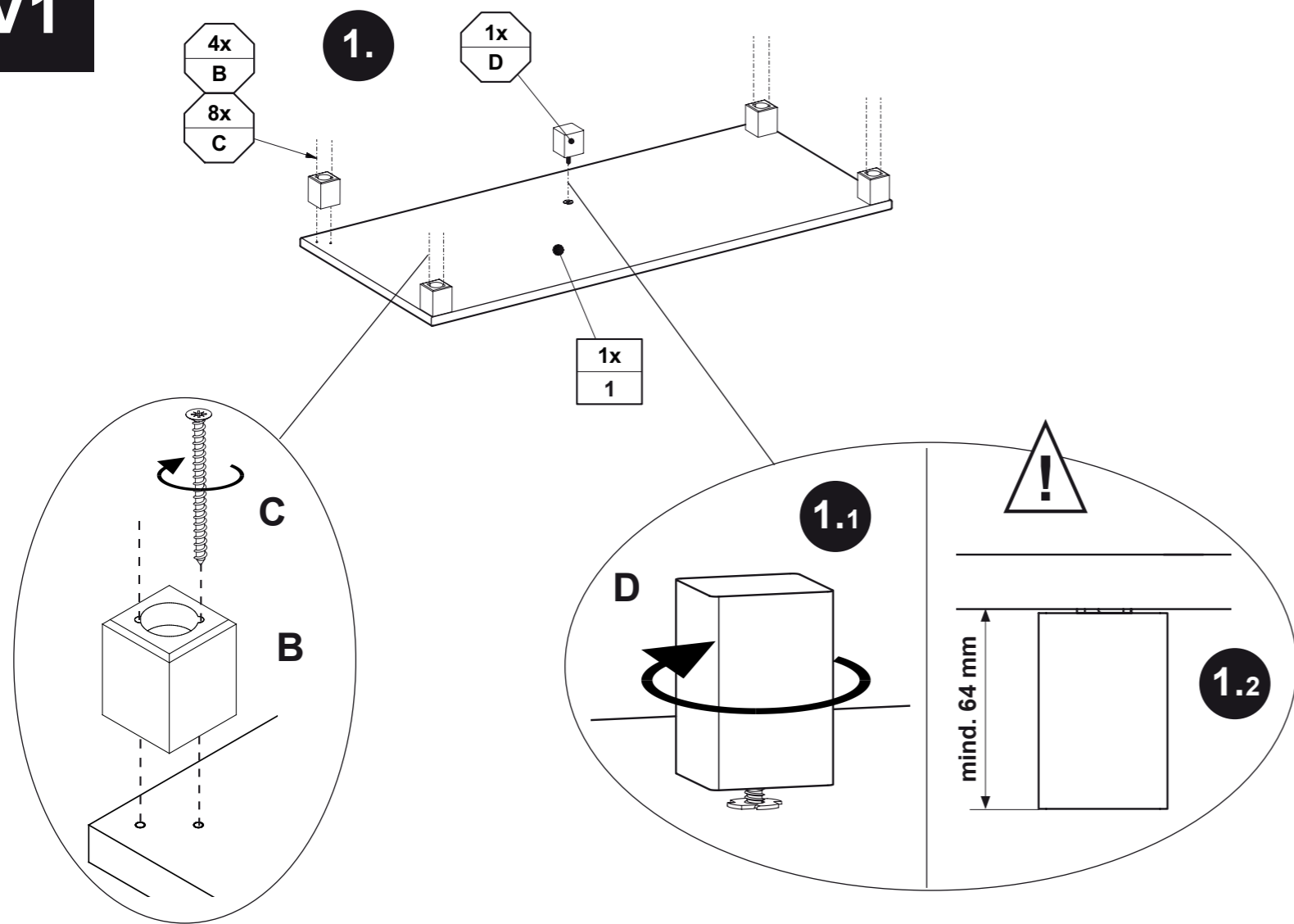
DE Pflegehinweis: Zum Reinigen der Oberflächen ein leicht-feuchtes Tuch oder ein handelsübliches Möbelpflegemittel verwenden.
FR Indication sur l'entretien : pour nettoyer les surfaces, utiliser un chiffon légèrement humide ou un nettoyant pour meubles en vente dans le commerce
GB Caring for the... : In order to clean the surfaces please use a slightly damp cloth or commercially available furniture care product.
NL Verzorgingsaanwijzing: Voor het reinigen van de oppervlakken een licht vochtig doek of een gebruikelijk meubelschoonmaakmiddel gebruiken.
ES Recomendaciones de cuidado: Para limpiar las superficies del mueble debe usar un trapo humedecido o un producto de limpieza de muebles comercial.
GR Οδηγίες περιποίησης: Για το καθάρισμα των επιφανειών να χρησιμοποιείτε ένα ελαφρά νοτισμένο πανάκι ή λούστρο επίπλων.
IT Indicazione per pulizia e cura: Per la pulizia delle superfici utilizzate un panno leggermente umido o un normale prodotto per la cura dei mobili.
CZ Pokyny k čištění: Na čištění povrchu použijte pouze navlhčený kousek látky nebo běžný prostředek na ošetřování nábytku.
SK Pokyn k ošetrovaniu: Na čistenie povrchu používajte mierne navlhčenú handru alebo bežný čistiaci prostriedok na nábytok.
SI Navodilo za nego: Za čiščenje površin uporabljajte malo vlažno čunjo ali trgovsko običajno sredstvo za nego pohištva.
DK Pleje: Rens overflader med en fugtig klud eller et gaengs møbelplejemiddel.
SE Skötselråd: Rengör ytorna med en fuktig trasa eller med ett vanligt möbelrengöringsmedel som finns i handeln.
FI Hoito-ohje: Käytä pintojen puhdistukseen kosteata pyyhettä tai yleisen kauppalaadun mukaista huonekalujen hoito-ainetta.
PL Wskazówka pielęgnacyjna: do czyszczenia powierzchni stosować lekko wilgotną ściereczkę lub zwykły środek do pielęgnacji mebli.
HU Ápolási útmutatás: A felületek tisztításához egy enyhén nedves kendőt, vagy kereskedelemben kapható, szokványos bútorpótló szert használjon.
RO Indicații de întreținere: pentru curățirea suprafețelor folosiți o cârpă umezită ușor sau un produs comercial obișnuit pentru îngrijirea mobilei.
BG Указание за поддържане: Използвайте леко навлажнена кърпа или обикновен препарат за поддържане на мебели, за да почистите повърхностите.
HR Upute za njegu: Za čišćenje površina upotrijebite jednu lako navlaženu krpu i trgovačko uobičajeno sredstvo za njegu namještaja.
LT Rekomendacija priežiūrai: Paviršius valykite drėgna pašluoste arba parduotuvėse įsigytais baldų priežiūros priemonėmis.
RU Рекомендации по уходу: для очистки поверхностей используйте слегка влажную тряпку или обычное средство по уходу за мебелью.
CN 保养说明: 清洁表面只需用稍微潮湿的布或普通的家具清洁剂即可。



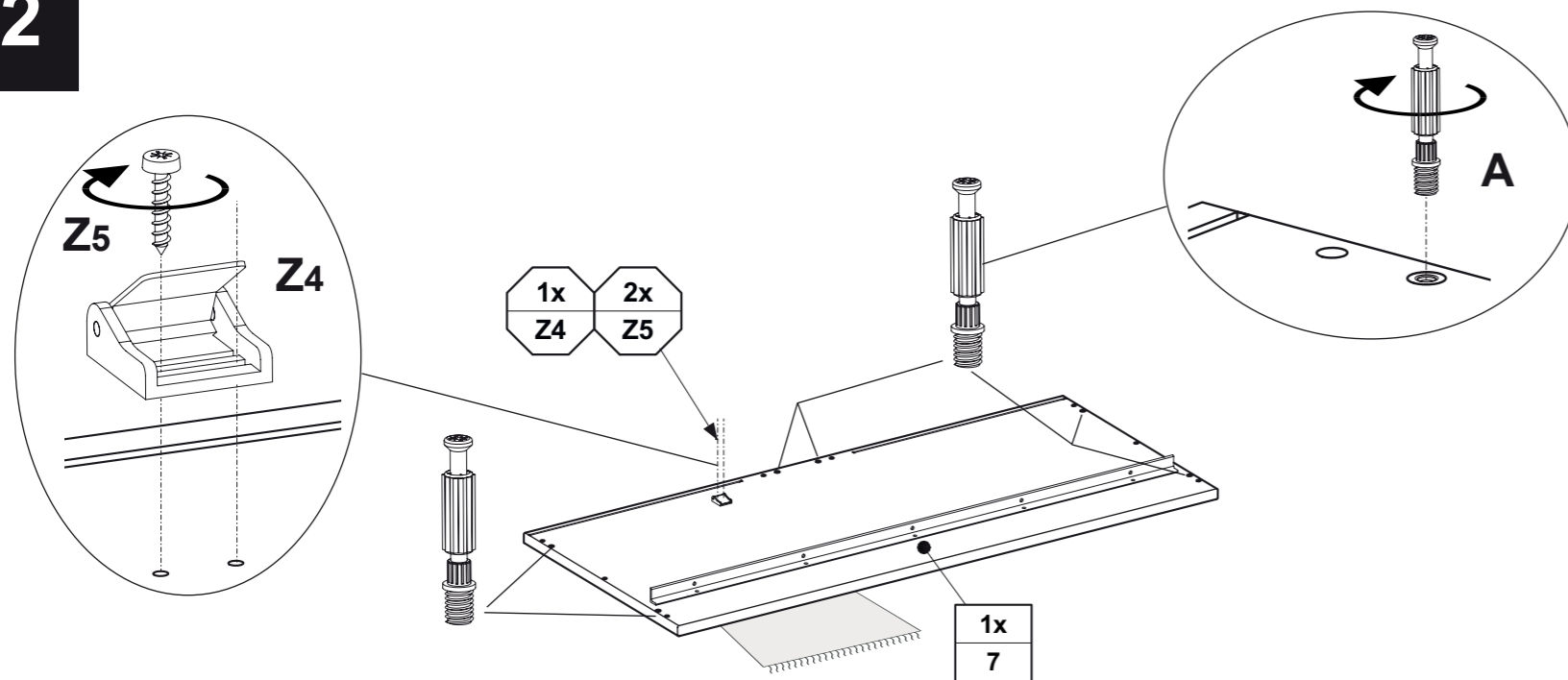
LIAM
124 5519



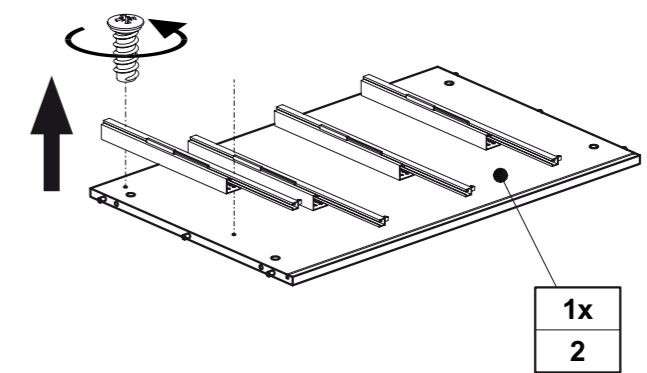
V1



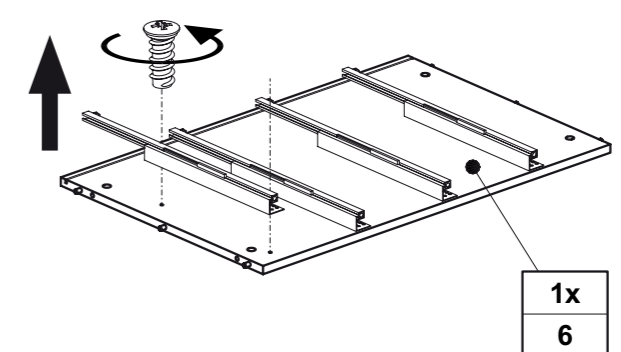
V2



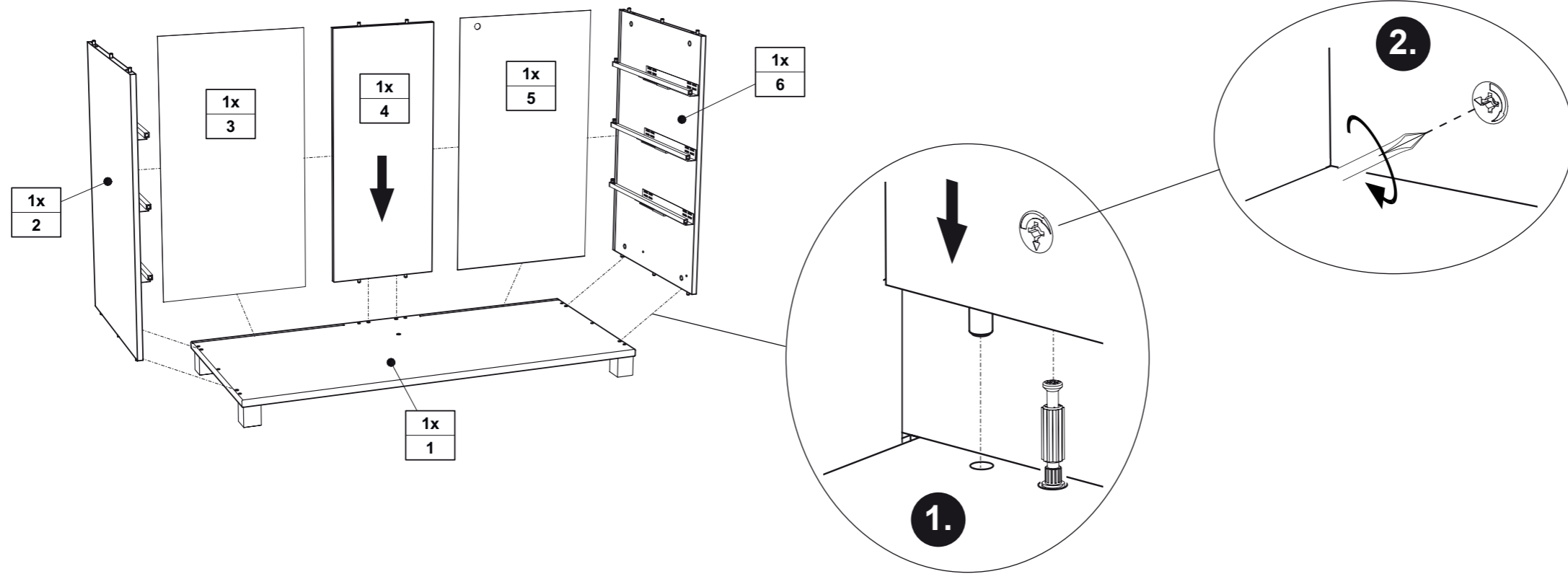
V3



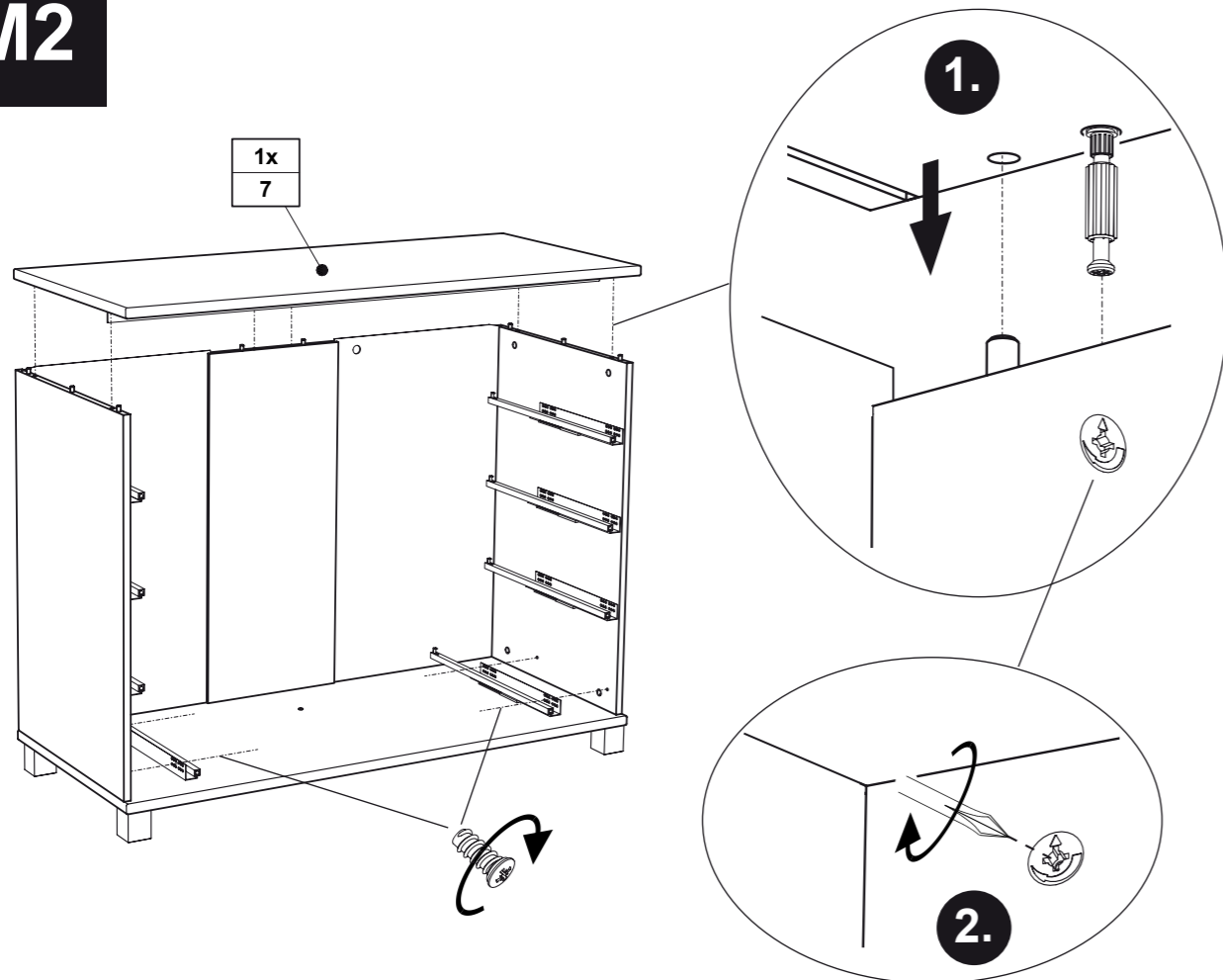
V4



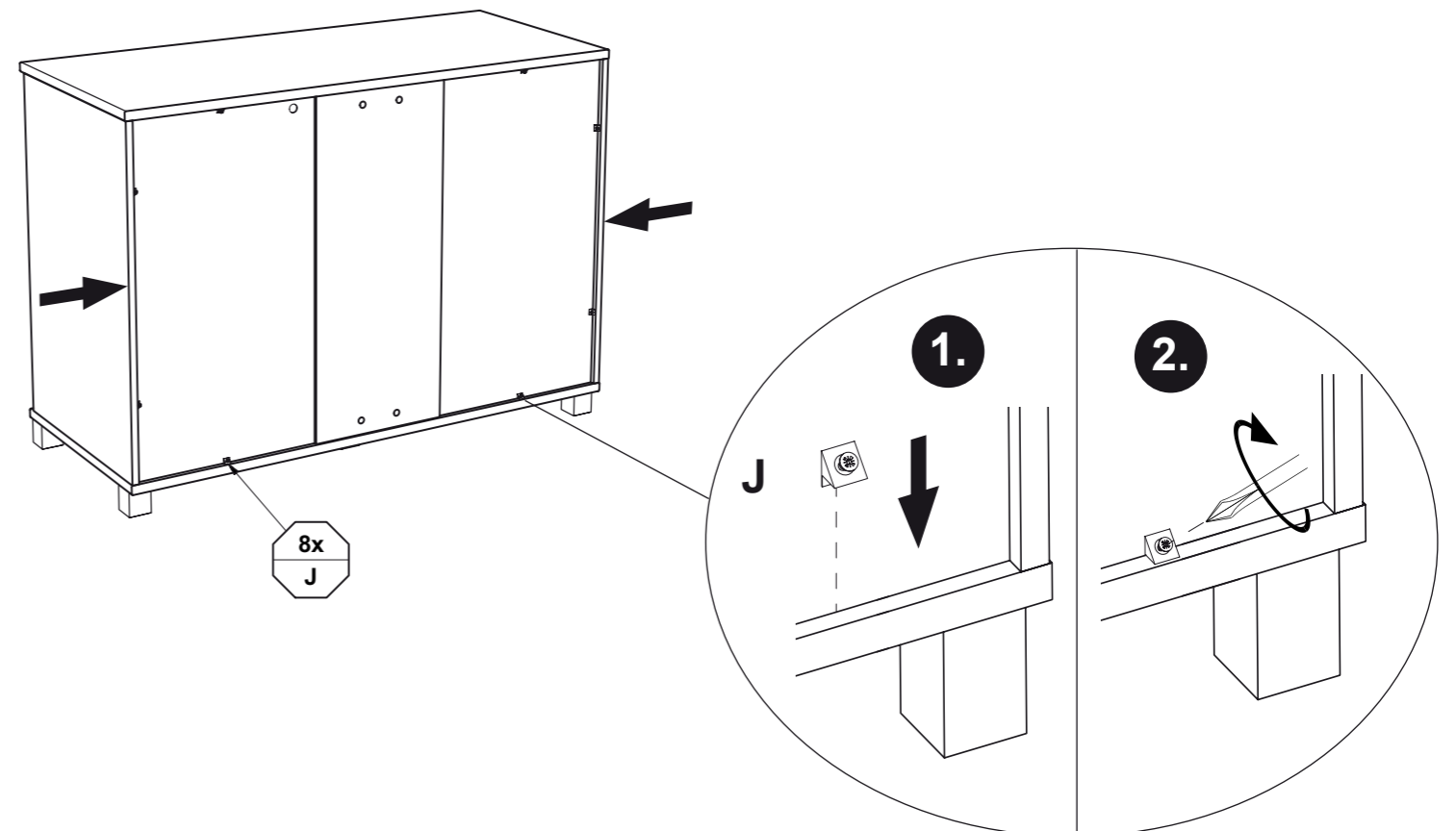
M1



M2

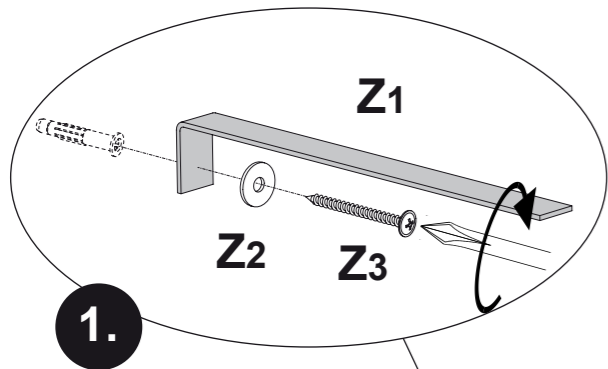


M3

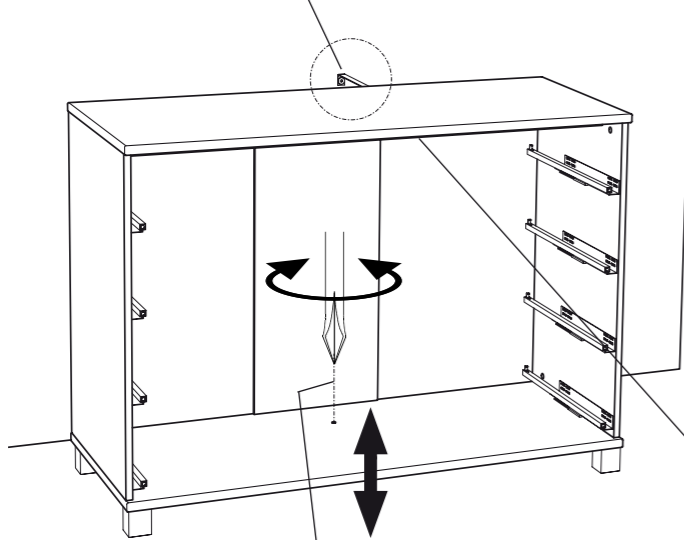


M4

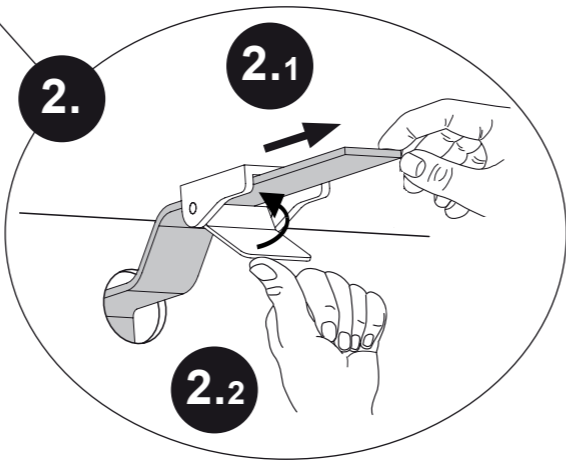
Kippsicherung !!



1.

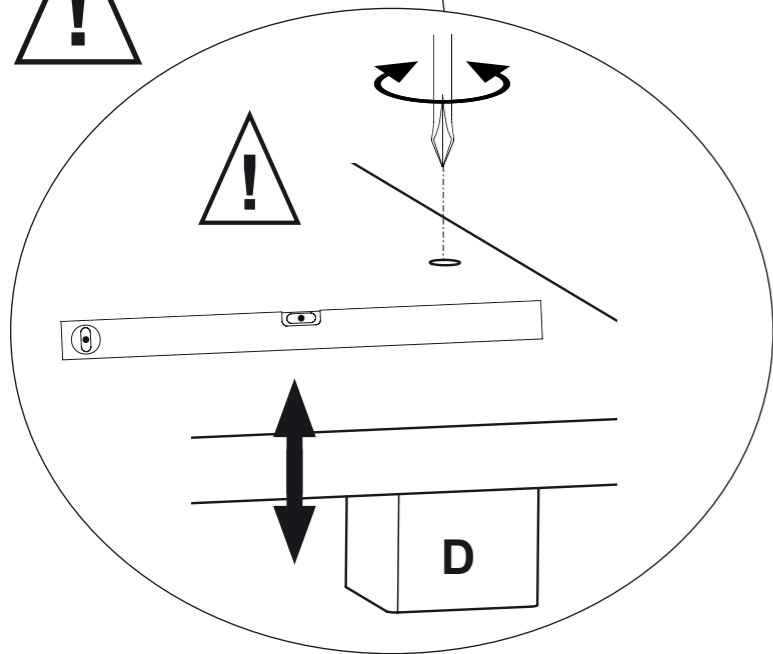


2.



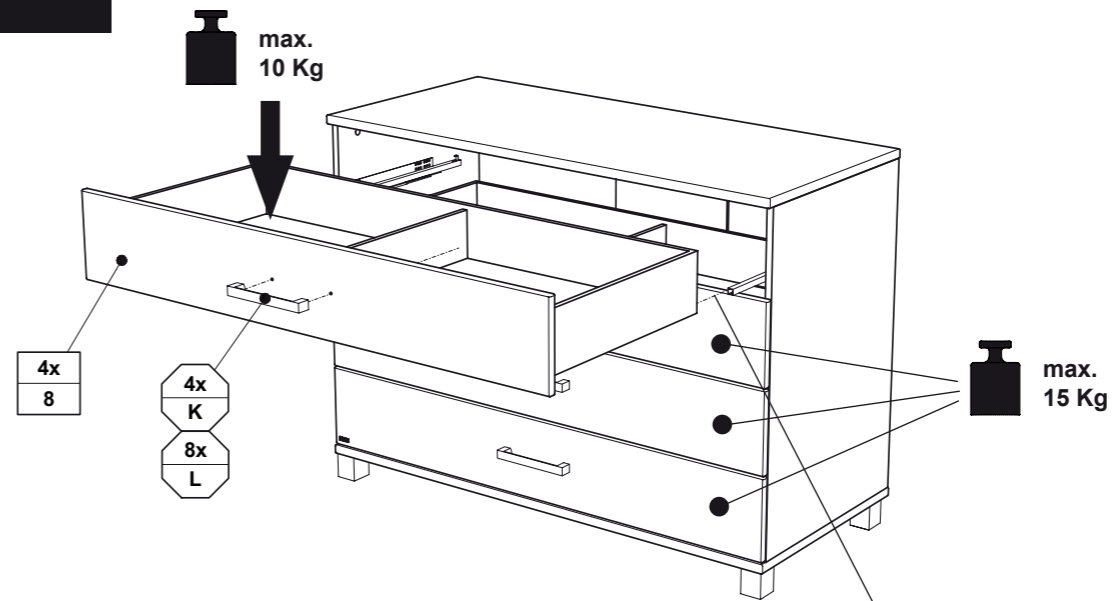
2.1

2.2



Höhenverstellung !!

M5



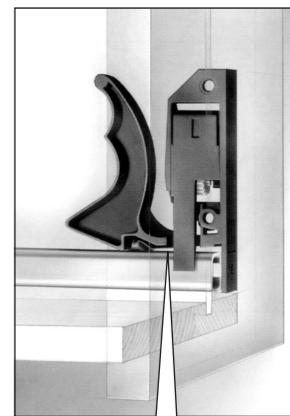
4x
8

4x
K

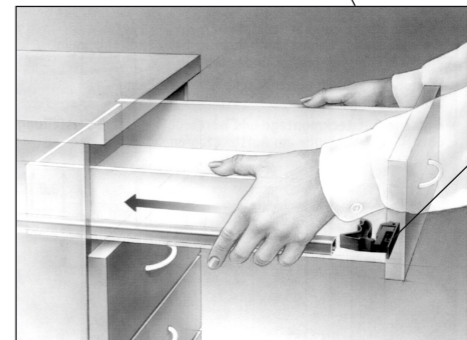
8x
L

max.
15 Kg

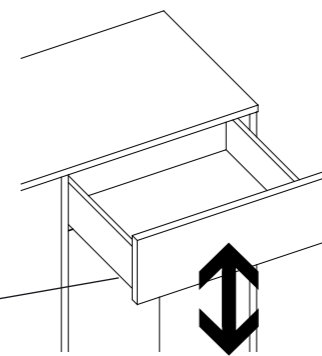
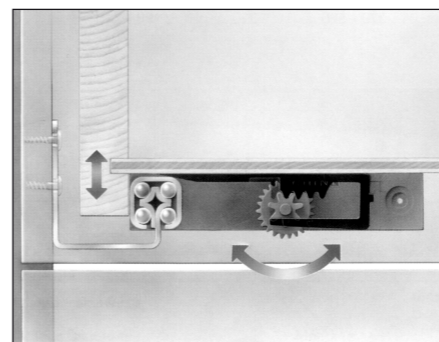
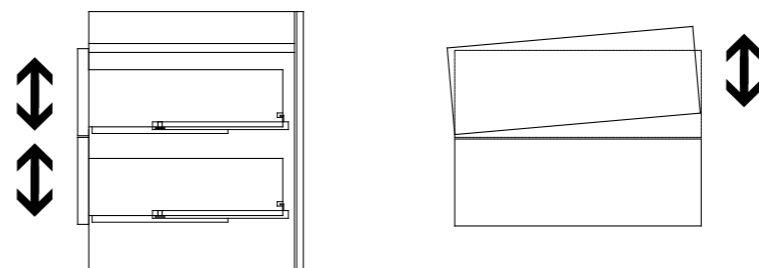
max.
10 Kg



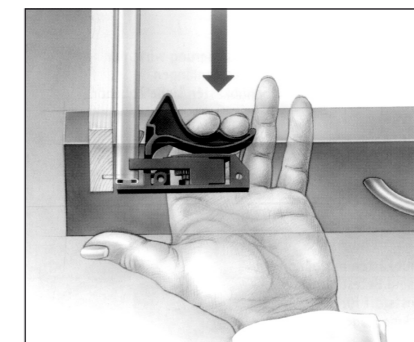
CLICK !!



Justierung der Schubkästen



Demontage der Schubkästen



DE Wandbefestigung / Kippsicherung

Achtung ! Bewahren Sie beiliegende Aufbauanleitung für späteren Gebrauch und Rückfragen auf.

Warnhinweis ! Beiliegende Wandbefestigungen müssen montiert werden !
Durch eine fehlende oder fehlerhafte Montage der Kippsicherung kann das Möbel umkippen und Personen können durch Einklemmen schwer verletzt werden. Das Möbel muss fest an der Wand verankert werden. Befestigungsmittel für die Wandmontage sind nicht beige packt.

Die Wandbeschaffenheit ist vor der Montage unbedingt zu prüfen !
Benutzen sie geeignetes Befestigungsmaterial für ihre heimischen Wände. Lassen sie sich gegebenenfalls durch ihren örtlichen Fachhandel beraten.

Beachten Sie, dass in dem Befestigungsbereich keine Elektro- und/oder Gas-Installationszonen und keine Versorgungs- oder Entsorgungsleitungen vorhanden sein dürfen.

Für eine unsachgemäße Wand-Dübel-Verbindung und dadurch entstandene Schäden übernehmen wir keine Haftung.

GB Wall mounting / tilt protection

Attention! Retain the enclosed installation instructions for future reference and any queries that you may have.

Attention! The enclosed wall mountings must be fitted!
The item of furniture can tip over if the tilt protection is not mounted or incorrectly mounted and injure people seriously if they become caught. The furniture item must be anchored firmly to the wall. No attachment materials for wall mounting are enclosed.

The properties of the wall surface must be checked before installation!
Use suitable attachment materials for the walls of your home. If necessary, consult your local specialist dealers for advice.

Please note that no electrical and/or gas installation zones and no supply or disposal pipes may be present in the area where the item of furniture is attached.

We do not assume any liability for an incorrect wall rawplug connection and any resulting damage.

NL Wandbevestiging / kantelbeveiliging

Let op ! Bewaar de bijgesloten montagehandleiding voor gebruik achteraf en voor bijkomende informatie.

Let op ! De meegeleverde wandbevestigingen moeten worden gemonteerd!
Door een ontbrekende of foutieve montage van de kantelbeveiliging kan het meubel omkantelen en personen kunnen zware lichamelijke letsels oplopen door beknelling. Het meubel moet vast aan de wand worden verankerd. Bevestigingsmiddelen voor de wandmontage zijn niet meegeleverd.

De toestand van de wand moet voor de montage steeds worden gecontroleerd!
Gebruik geschikt bevestigingsmateriaal voor uw specifieke wanden. Laat u eventueel adviseren door uw lokale gespecialiseerde winkel.

Houd er rekening mee dat er in het bevestigingsgebied geen installatiezones voor elektriciteit en/of gas en geen toevoer- of afvoerleidingen aanwezig mogen zijn.
Voor een onoordeelkundige wand-plugverbinding en daardoor ontstane beschadigingen aanvaarden wij geen aansprakelijkheid.

FR Fixation murale / système anti-basculement

Attention ! Conservez la notice de montage ci-jointe pour une utilisation et des questions ultérieures.

Attention ! Les fixations murales ci-jointes doivent être montées !
Le meuble peut basculer et des blessures corporelles graves être causées par coincement si le système anti-basculement n'est pas monté ou s'il est monté de manière incorrecte.
Le meuble doit être fermement fixé au mur.
La livraison n'inclut pas les moyens de fixation nécessaires au montage mural.

Vérifier absolument la constitution du mur avant d'effectuer le montage !
Utilisez des moyens de fixation adaptés à vos propres murs. Le cas échéant, demandez conseil à votre marchand spécialisé local.

Veillez noter qu'aucune zone d'installation électrique et/ou de gaz et aucune conduite d'alimentation ou d'évacuation ne doivent se trouver dans la zone de fixation.
Nous déclinons toute responsabilité pour toute connexion mur-cheville incorrecte et pour tout dommage en résultant.

PAIDI Möbel GmbH
Hauptstraße 87
D-97840 Hafenhöhr/Main

PAIDI
Kinderwelten

Z1 1x
Z2 1x
Z3 1x 4,0 x 45
Z4 1x
Z5 2x 3,5 x 15
1 Set = 681 7230

Version 1

Intertek GS
geprüfte Sicherheit

PK-Nr. 2800 Stand 10/18 Seite 1 von 2

Z11 2x 3,5 x 15
Z12 1x 4,0 x 45
Z13 1x
1 Set = 681 7270

Version 2

Intertek GS
geprüfte Sicherheit

ES Fijación mural / protección antivuelco

¡Atención! Conserve el manual adjunto para su uso posterior y futuras referencias.

¡Atención! Las fijaciones murales incluidas deben montarse.
Si se hace un montaje incompleto o erróneo de la fijación antivuelco, el mueble puede volcar y causar lesiones personales graves mediante el atrapamiento. El mueble debe estar fijado firmemente a la pared. Las herramientas de fijación para el montaje mural no están incluidas.

Es fundamental comprobar el material de la pared antes de llevar a cabo el montaje.
Utilice material de fijación apropiado para las paredes de su vivienda. Consulte a sus distribuidores locales si fuera necesario.

Tenga en cuenta que en el área de fijación no debe haber zonas de instalación eléctrica o de gas, ni cables de alimentación o cañerías.
No nos hacemos responsables de los daños ocasionados por una fijación incorrecta en la pared.

IT Fissaggio alla parete / sicura antiribaltamento

Attenzione! Conservare le allegate istruzioni d'installazione per un successivo utilizzo e un'ulteriore consultazione.

Attenzione ! Occorre montare i fissaggi per attacco alla parete qui allegati !
In caso di un mancato montaggio o di un montaggio errato della sicura antiribaltamento, il mobile può ribaltarsi, intrappolando e ferendo gravemente persone. Il mobile deve essere saldamente ancorato alla parete. I mezzi di fissaggio per il montaggio alla parete non sono in dotazione alla fornitura.

Occorre assolutamente controllare la conformazione della parete prima del montaggio !
Utilizzare materiale di fissaggio idoneo per le proprie pareti domestiche. All'occorrenza farsi consigliare dal proprio rivenditore di zona.

Si prega di osservare che la zona di fissaggio non deve comprendere aree con installazioni elettriche e/o del gas e neppure condutture di alimentazione o scarico.
Da parte nostra non ci si assume alcuna responsabilità per un collegamento parete-tassello non effettuato a regola d'arte e per danni da ciò derivanti.

GR Επίτοιχη Στήριξη / Ασφάλεια ανατροπής

Προσοχή! Φυλάξτε τις συνοδευτικές οδηγίες συναρμολόγησης σε περίπτωση ερωτήσεων και για μελλοντική χρήση.

Προσοχή! Τα εξαρτήματα στήριξης που περιλαμβάνονται στη συσκευασία πρέπει να συναρμολογηθούν!
Χωρίς την εγκατάσταση ασφάλειας ανατροπής ή λόγω λανθασμένης συναρμολόγησης της το έπιπλο μπορεί να ανατραπεί και να οδηγήσει σε σοβαρούς τραυματισμούς μέσω σύνθλιψης. Το έπιπλο πρέπει να στερεωθεί καλά στον τοίχο. Τα υλικά για την στερέωση στον τοίχο δεν περιλαμβάνονται στη συσκευασία.

Πριν την εγκατάσταση ελέγξτε οπωσδήποτε την ποιότητα του τοίχου!
Για την στερέωση χρησιμοποιήστε υλικά κατάλληλα για τον τύπο του υλικού των τοίχων σας. Αν χρειαστεί συμβουλευθείτε ένα εξειδικευμένο κατάστημα της περιοχής σας.

Σηγουρευτείτε ότι στο σημείο της στερέωσης δεν βρίσκονται ζώνες εγκατάστασης γραμμών ηλεκτρικού ρεύματος/υγραερίου όπως και άλλοι αγωγοί παροχής και διάθεσης.
Σε περίπτωση κακής ή λανθασμένης στερέωσης με τη χρήση ούπα και τυχόν ζημιές που μπορούν να προκληθούν από αυτή, δεν αναλαμβάνουμε καμία ευθύνη.

RO Fixare pe perete / Asigurare contra răsturnării

Atenție ! Păstrați instrucțiunile de monaj anexate pentru a le folosi și altă dată sau pentru întrebări ulterioare.

Atenție! Trebuie sunt montate piesele de fixare în perete care sunt atașate ! Prin montarea greșită a siguranței contra răsturnării sau fără montarea ei se poate răsturna mobila și persoanele pot fi rănite grav prin prindere sub mobilă. Mobila trebuie să fie prinsă fix la perete. Sculele de fixare pentru montarea pe perete nu sunt cuprinse în pachet.

Consistența peretelui trebuie verificată neapărat înainte de montaj! Folosiți materiale de fixare adecvate pentru pereții casei dvs. Sfătuiți-vă dacă este cazul cu personalul specializat din zona dvs.

Aveți grijă ca în zona de fixare să nu se afe în apropiere zone de instalații electriceitate și/sau gaz, de conducte alimentare sau evacuare.

Nu ne asumăm răspunderea în cazul prinderii neadecvate cu dibluri în perete și producerii de pagube prin acestea.

SK Upevnenie k stene / Zabezpečenie proti prevrhnutiu

Pozor ! Uchovávejte priložený montážny návod pre neskoršie použitie a spätné otázky.

Pozor! Priložené úchytky na stenu musia byť namontované! Chýbajúcou alebo chybnou montážou zabezpečenia proti prevrhnutiu sa môže nábytok prevrhnúť a privalením ľazko zranit osoby. Nábytok musí byť pevne ukotvený ku stene. Nábytok musí byť pevne ukotvený ku stene. Upevňovacie prostriedky pre montáž na stenu nie sú pribalené.

Pred montážou bezpodmienečne skontrolujte vlastnosť steny! Použite vhodný upevňovací materiál pre Vaše domáce steny. V prípade potreby sa poraďte s odborníkom.

Dbajte na to, aby sa v oblasti upevnenia nenachádzali žiadne elektrické a/alebo plynové inštaláčné zóny a žiadne zásobovacie alebo kanalizačné potrubia. Za nesprávne upevnenie k stene pomocou hmoždíniek a tým vzniknuté škody nepreberáme žiadnu zodpovednosť.

HU Fali rögzítő / borulásgátló

Figyelem! Őrizze meg a mellékelt felállítási útmutatót a későbbi használat és felvilágosítás kérés céljából.

Figyelem! A mellékelt fali rögzítőket össze kell szerelni! A borulásgátló hiányzó vagy hibás felszerelése miatt a bútor felborulhat és a becsípődéssel súlyos személyi sérüléseket okozhat. A bútorot erősen a falhoz kell rögzíteni. A falhoz rögzítéshez szükséges rögzítő eszközöket a csomagolás nem tartalmazza.

Felszerelés előtt okvetlenül ellenőrizni kell a fal minőségét! Az otthonának falaihoz megfelelő rögzítő anyagot használja. Adott esetben kérjen tanácsot a helyi szaküzletlől.

Ügyeljen rá, hogy a rögzítési tartományban ne legyenek villany- és/vagy gázvezetékek és közművezetékek. A szakszerűtlen fal-típlí kötésért és az e miatt keletkezett károkért nem vállalunk felelősséget.

LT Tvirtinimas prie sienos / Apsauga nuo apvirtimo

Dėmesio! Neišmeskite pridėdamos montažo instrukcijos, nes jos gali vėl prireikti vėlesniam naudojimui ir iškilus klausimams.

Dėmesio! Pridėdamos tvirtinimo prie sienos detales reikia sumontuoti ! Nepritvirtinus ar netinkamai pritvirtintus apsaugą nuo apvirtimo baldas gali apvirsti ir prispaudamas gali sunkiai sužaloti žmones. Baldas turi būti stipriai pritvirtintas prie sienos. Tvirtinimui prie sienos reikalingos medžiagos nepridedamos.

Prieš montажą būtinaі patikrinkite sienos savybes! Naudokite tinkamas, Jūsų namų sienoms pritaikytas tvirtinimo medžiagas. Prireikus pasitarkite su specialistais prekybos vietoje.

Atkreipkite dėmesį į tai, kad tvirtinimo vietose neturi būti elektros ir / arba dujų instaliacijos zonų, taip pat vandentiekio ar nuotekų šalinimo vamzdžių. Mes neprisiimame atsakomybės dėl netinkamo sienos ir mūrinės sujungimo ir dėl to patirtų nuostolių.

PL Zamocowanie do ściany / Zabezpieczenie przed wywróceniem

Uwaga ! Załączoną instrukcję montażu proszę zachować do późniejszego wykorzystania i na wypadek pytań wyjaśniających.

Uwaga ! Załączone zamocowania do ściany muszą być zamontowane ! Przez niezamontowanie lub błędną montaż zabezpieczenia przed wywróceniem mebel może się przewrócić i ludzie mogą odnieść ciężkie obrażenia w wyniku przygniecenia. Mebel musi być trwale zamocowany do ściany. Środki do zamocowania do ściany nie są dołączone.

Przed montażem koniecznie należy sprawdzić stan ściany ! Proszę stosować odpowiedni materiał mocujący do ścian w swoim domu. Ewentualnie proszę zasięgnąć porady w lokalnym handlu branżowym.

Proszę pamiętać, że w obrębie zamontowania nie mogą znajdować się żadne strefy instalacji elektrycznych oraz/lub instalacji gazowych, jak i żadne przewody zasilające lub odprowadzające. Za niewłaściwe połączenie ściana-kolek i szkody powstałe z tego powodu nie przejmujemy odpowiedzialności.

SE Väggmontering / tippskydd

OBS. ! Behåll den bifogade monteringsanvisningen för framtida behov och frågor.

OBS. ! De medföljande väggfästena måste monteras ! Om tippskyddet saknas eller monteras på felaktigt sätt kan möbeln välta omkul och personer kan skadas svårt om de blir fastklämda. Möbeln måste förankras stadigt i vägg. Det medföljer inte något fastsättningsdon för väggmonteringen.

Du bör absolut se efter vad det är för sorts vägg innan du påbörjar monteringen. Använd lämpligt fastsättningsmaterial för väggarna i ditt hem. Skulle du behöva något råd, vänd dig då eventuellt till någon lokal handlare.

Obs.: På fastsättningsområdet får det inte finnas några områden med elektriska installationer eller gas-installationer och inte heller några tillförsel- eller avloppsledningar. Vi ansvarar inte för någon felaktig vägg-dymling-förbindelse eller skador som har uppstått därigenom.

HR Zidno pričvršćenje / Osiguranje od preketanja

Pozor ! Sačuvajte priloženu montažnu uputu za kasniju uporabu i za ponovne upite.

Pozor ! Priložena zidna pričvršćenja moraju biti montirana ! Manjkavom ili pogrešnom montažom osiguranja od nagibanja namještaj se može prekenuti i time osobe mogu ukliještenjem biti teško ozljeđene. Namještaj mora na zidu biti čvrsto ukotvljen. Pričvrсна sredstva za zidnu montažu nisu priložena.

Prije montaže obvezno provjeriti svojstvo zida ! Uporabite prikladan materijal za pričvršćenje za veše kućne zidove. U danom slučaju posavjetovati se sa mjesnom strukovnom trgovinom.

Pazite na to, da na području pričvrščivanja ne smiju postojati nikakve električne i/ili plinske zone instalacija i nikakvi opskrbni ili zbrinjavački vodovi. Kod nestručnog spoja zid-zatik i time nastalih oštećenja ne preuzimamo nikakvu odgovornost.

CZ Připevnění na stěnu / Pojistka proti převrácení

Pozor! Přiložený návod k montáži uschovejte pro pozdější použití a dotazy.

Připevnění na stěnu. Připevnění na stěnu je vhodné zejména pro malé děti, které mohou při nehodě spadnout z postele, nebo pro osoby s omezenou pohyblivostí, které mohou při pádu utrpět vážnější zranění.

Pozor! Přiložené úchytky musí být namontovány na stěnu! Z důvodu chybějící nebo chybné montáže pojistky proti převrácení může dojít k převržení nábytku a těžkému zranění osob přiskřípnutím. Nábytek musí být pevně ukotven ke stěně. Upevňovací prostředky pro nástěnnou montáž nejsou součástí balení.

Před montáží bezpodmínečně zkontrolujte kvalitu stěny! Používejte upevňovací materiál vhodný pro vaše stěny. Případně si nechejte poradit ve svém místním specializovaném obchodě.

Mějte na paměti, že v oblasti upevnění se nesmí vyskytovat žádné zóny elektrické a/nebo plynové instalace a žádná přírodní nebo odvodná vedení. Za neodborné upevnění hmoždinek do stěny a škody v souvislosti s tím vzniklé nepřebíráme odpovědnost.

RU Крепление к стене / защита от опрокидывания

Внимание! Пожалуйста, сохраняйте прилагаемую инструкцию для дальнейшего использования мебели или вопросов, которые могут возникнуть.

Крепление к стене. Крепление к стене рекомендуется в первую очередь для детей, которые могут упасть с кровати, или для людей с ограниченными возможностями, которые могут получить более серьезные травмы.

Внимание! Обязательно используйте прилагаемые крепления стене! Если мебель не закреплена или закреплена неправильно, существует опасность опрокидывания, в результате которого люди могут тяжело травмированы. Мебель должна быть надежно прикреплена к стене. Крепеж для монтажа к стене не прилагается.

Перед монтажом обязательно проверьте прочность стены! Используйте материалы, предназначенные для вашего типа стен. При необходимости проконсультируйтесь у специалистов.

Убедитесь, что в зоне монтажа нет никаких электрических, газовых, водопроводных и канализационных сетей. Мы не несем ответственности за вред, причиненный в результате некачественного сочленения крепежа со стеной.

BG Закрепване към стена / Фиксатор против преобръщане

Внимание! Запазете приложената инструкция за монтаж за по-късна употреба и въпроси.

Внимание! Приложените закрепвания за стена трябва да бъдат монтирани! Ако не се монтира фиксатора против преобръщане или се монтира грешно мебелта може да падне и сериозно да нарани хора като ги притисне. Мебелта трябва да се закрепи здраво за стената. Закрепващите средства за монтаж на стената не са приложени.

Преди монтажа задължително проверете структурата на стената! Използвайте закрепващи средства, които са подходящи за Вашите стени. При нужда се консултирайте в местния специализиран магазин.

Внимавайте да няма електрически, газови и инсталационни зони както и храняващи или отвеждащи тръби в зоната на закрепване. Не поемаме отговорност за некомпетентно свързване на дюбела със стената и за възникналите от това щети.

SI Pritrditev na zid / Zaščita pred prevrnitvijo

Pozor ! Priložena navodila za sestavo shranite za kasnejšo uporabo in povratne informacije.

Priložena navodila za sestavo shranite za kasnejšo uporabo in povratne informacije.

Pozor ! Namontirati je potrebno priložene elemente za pritrditev na zid ! Zaradi izostanka ali napačne montaže zaščite pred prevrnitvijo, se pohišvo lahko prevrne in z ukleščenjem močno poškoduje osebe. Pohišvo mora biti trdno zasidravno v zid. Pritrjevalna sredstva za montažo na zid niso priložena.

Pred montažo je obvezno potrebno preveriti kakovost zidu ! Za vaše domače zidovje uporabljajte primeren pritrdilni material. Po potrebi si pustite svetovati pri vašem lokalnem specializiranem trgovcu.

Upošteвайте, da v območju pritrdjevanja ne sme biti nobenih električnih in/ali plinskih instalacij in nobenih dovodnih ali odvodnih napeljav. Za nepravilno povezavo zidu-vložka in zaradi nje nastalo škodo, ne prevzemamo nobenega jamstva.

FI Seinäkiinnitys / kaatumisen esto

Huomio! Säilytä oheiset kokoamisohjeet myöhempää käyttöä tai mahdollisia kysymyksiä varten.

Priložena navodila za sestavo shranite za kasnejšo uporabo in povratne informacije.

Huomio! Toimituksen mukana olevat seinäkiinnikkeet on asennettava ! Jos kaatumisen estoa ei asenneta tai jos se asennetaan virheellisesti, saattaa huonekalu kaatua, aiheuttaa puristumis-vaaraa sekä vakavia henkilövammoja. Huonekalu tulee kiinnittää tukevasti seinään. Seinäkiinnitykseen tarvittava kiinnitysmateriaali ei kuulu toimitukseen.

Tarkista seinän rakenne ehdottomasti ennen asennusta ! Käytä seinäkiinnitykseen sopivia osia. Käänny tarvittaessa paikkakunnallasi olevan alan erikoisliikkeen puoleen.

Priložena navodila za sestavo shranite za kasnejšo uporabo in povratne informacije.

Huomaa, että asennuskohde ei saa olla sähkö- eikä kaasulaitteiden asennusalueella eikä kohteessa saa olla putki-eikä liitäntäjohtoja. Emme ota vastuuta vääärästä seinään tulppauksesta ja sen aiheuttamista vahingoista.

DK Vægfastgørelse / Tipsikring

Obs ! Opbevar vedlagte montagevejledning for sener brug eller spørgsmål.

Priložena navodila za sestavo shranite za kasnejšo uporabo in povratne informacije.

Giv agt ! Vedlagte vægfastgørelsesmidler SKAL monteres ! En manglende eller ukorrekt anbragt tipsikring kan føre til, at møblen vælter og forvolder alvorlig personskade. Møblen skal sikkert fastgøres til væggen. Fastgørelsesmidlerne for vægmontagen er ikke medleveret.

Inden montagen skal væggens beskaffenhed kontrolleres ! Brug fastgørelsesmidler, som passer til din væg, spørg ved tvivl din forhandler.

Husk, at der ikke må forefindes nogen form for el-, gas-, vand- eller afløbsledninger i fastgørelsesområdet. Vi kan ikke gøres ansvarlig for ukorrekte isatte ravplugs/forskringer i væggen og deraf evt. opståede skader.

CN 墙面安装/倾斜保护

注意！ 请保留随附的安装说明，以备将来您有任何疑问时作为参考 。

Priložena navodila za sestavo shranite za kasnejšo uporabo in povratne informacije.

注意！ 附带的墙壁安装组件必须安装！ 如果倾斜保护装置未安装或安装不正确，家具可能翻倒，如果被卡住，会造成严重的人身伤害。 家具必须牢固地锚定在墙上。 不包含用于墙壁安装的附件材料。

Priložena navodila za sestavo shranite za kasnejšo uporabo in povratne informacije.

安装前必须检查墙面的性能！ 请使用合适的墙壁安装附件材料。如有必要，请咨询当地的专业经销商。

Priložena navodila za sestavo shranite za kasnejšo uporabo in povratne informacije.

请注意，在安装家具的地方，不得有电气和/或气体安装区域，也不能有供应或处理管道。对于不正确的墙上的插头连接及由此造成的任何损坏，我们不承担任何责任。

AR التثبيت على الحائط / آلية التأمين ضد الانقلاب

التثبيت على الحائط / آلية التأمين ضد الانقلاب، أنظر دليل التركيب المستقل المرفق.

Priložena navodila za sestavo shranite za kasnejšo uporabo in povratne informacije.

افحص مناطق التركيب!

Priložena navodila za sestavo shranite za kasnejšo uporabo in povratne informacije.

إرشاد بشأن المخاطر!

Priložena navodila za sestavo shranite za kasnejšo uporabo in povratne informacije.

انتبه! لا بد من تركيب الأدوات المرفقة للتثبيت على الحائط!

من الممكن للأثاث أن ينقلب وإن يخلق إطباقه على الأشخاص إصابات جسيمة بهم عند تركيبه بشكل ناقص أو خاطئ.

Priložena navodila za sestavo shranite za kasnejšo uporabo in povratne informacije.

يجب أن يُثبت الأثاث على الحائط بشكل متين.

Priložena navodila za sestavo shranite za kasnejšo uporabo in povratne informacije.

وسائل التثبيت الخاصة بالحائط غير مرفقة.

Priložena navodila za sestavo shranite za kasnejšo uporabo in povratne informacije.

لا بد من فحص متانة الحائط قبل التركيب!

Priložena navodila za sestavo shranite za kasnejšo uporabo in povratne informacije.

يرجى استخدام مواد تثبيت ملائمة للحوائط الموجودة في منزلكم. يرجى عند الحاجة التوجه بطلب المشورة إلى التاجر المتخصص في مكان سكتاكم.

يرجى التأكد من خلو موضع التثبيت من أية مناطق تتواجد فيها تركيبات للكهرباء و/أو الغاز وأية مواسير للتزويد بالماء أو أنابيب للصرف الصحي.

Priložena navodila za sestavo shranite za kasnejšo uporabo in povratne informacije.

لا تتحمل أية مسؤولية عن أية أضرار ناجمة عن تثبيت وتوصيل خاطئ للدسار على الحائط.

Priložena navodila za sestavo shranite za kasnejšo uporabo in povratne informacije.

انتبه! يرجى حفظ دليل التركيب المرفق لأغراض استخدامه لاحقًا ولأغراض مراجعته عند وجود أية أسئلة أو استفسارات.