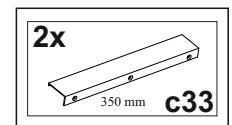
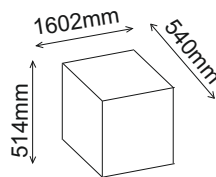
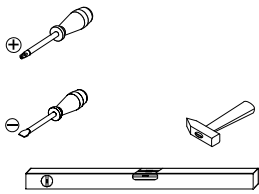
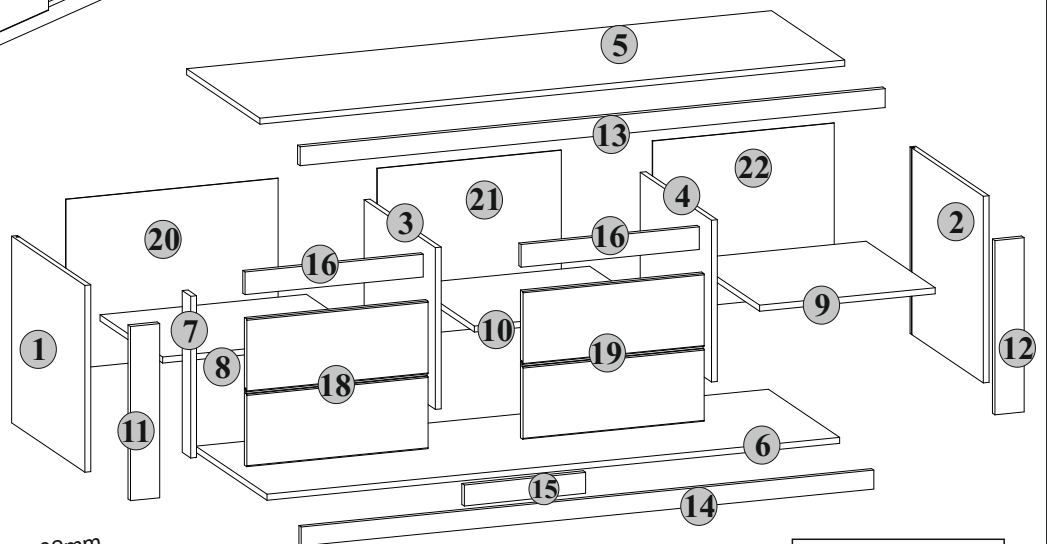
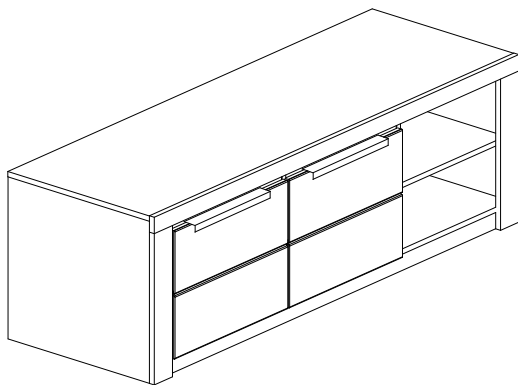


6583

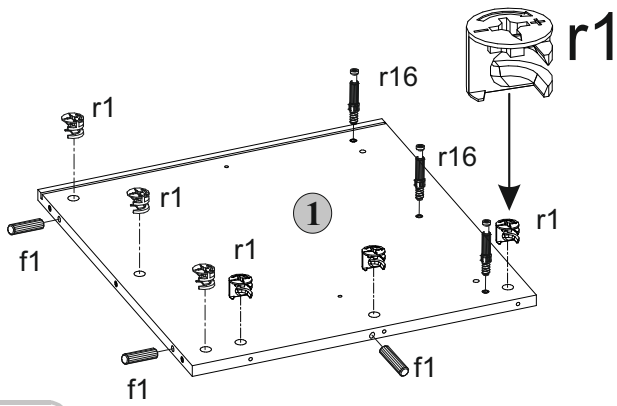
versionsnummer: 29.05.2025

Naturholz kann sich werkstoffbedingt verziehen. Durch das Montieren ziehen sich Teile wieder plan.



| B1 | | B2 | | B3 | | B4 | |
|-------------------------|-------------------------|--------------------------|-----------------------|-----------------------|-------------------------|------------------------|--------------------------|
| 51x φ15 #12.5 r1 | 2x φ6.5x50 mm e1 | 2x φ4.2x13 mm p38 | 2x s1 | 8x l2 | 8x k1 | 8x l9 | 14x φ3.5x13 mm p1 |
| 8x l2 | 8x k1 | 29x φ8x30 mm f1 | 15x 1x16 l1 | 2x φ4x30 mm p9 | 12x φ5x17 mm d1 | 2x φ2x20 mm p27 | 8x φ2x20 mm p27 |
| 51x s2 | 12x φ5x17 mm d1 | 1x z1 | 1x φ8x50 mm f6 | 2x n27 | 49x r16 | 2x r24 | 2x φ6.3x13 mm e3 |
| 49x r16 | 2x r24 | 1x z1 | 1x φ8x50 mm f6 | 2x n27 | 2x φ6.3x13 mm e3 | 4x b1 | 4x a2 |

I



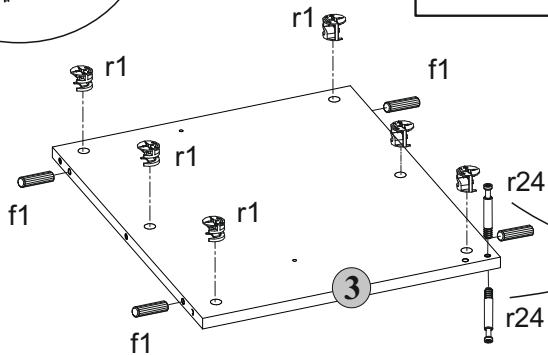
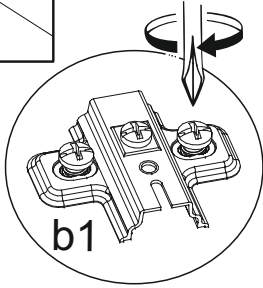
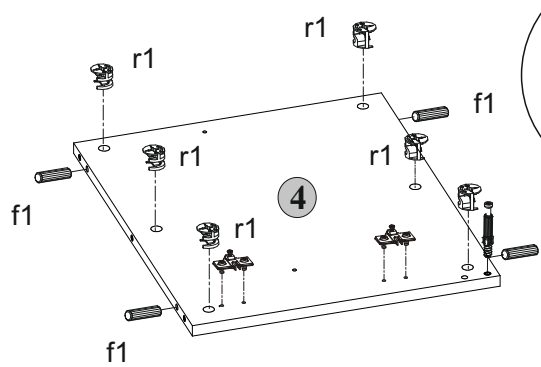
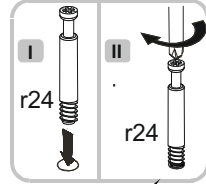
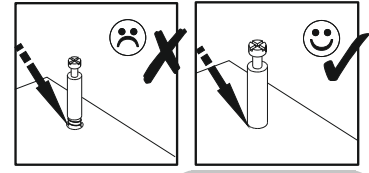
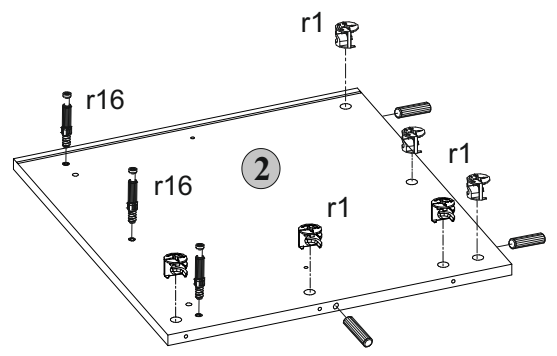
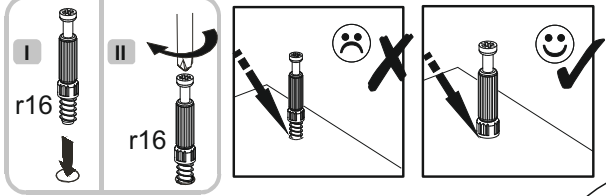
14x $\phi 8 \times 30$ mm f1

7x r16

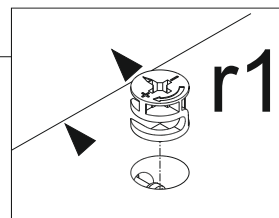
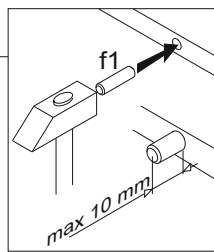
24x $\phi 15 \#12.5$ r1

2x b1

2x r24



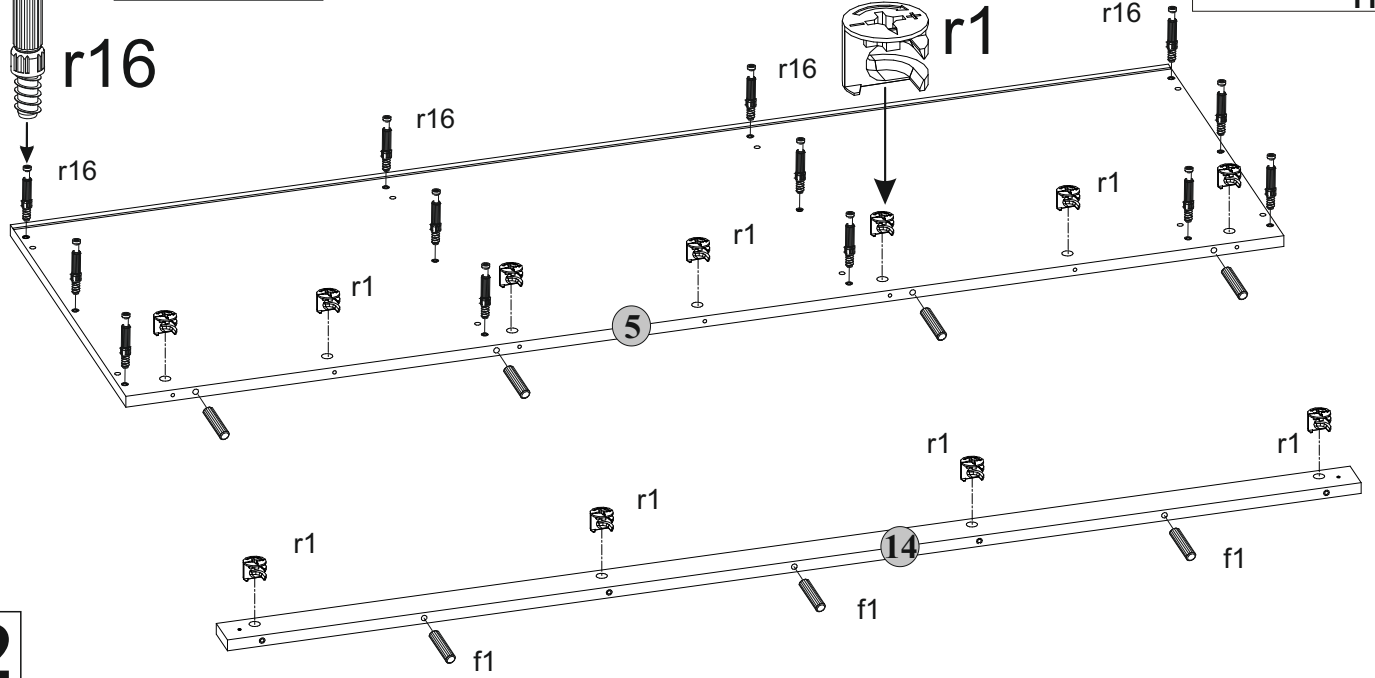
2



13x r16

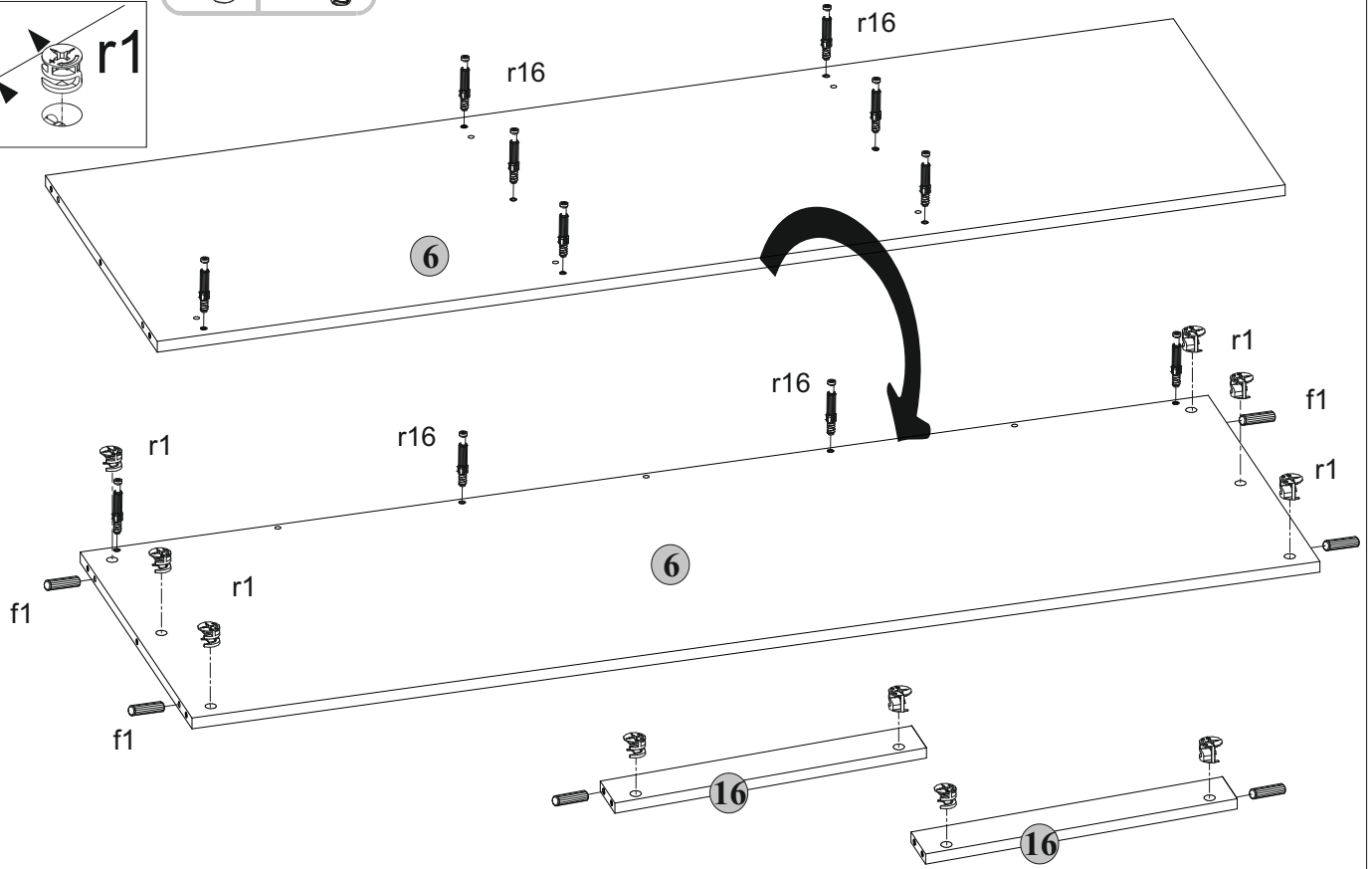
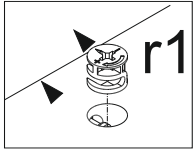
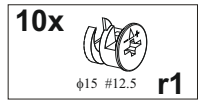
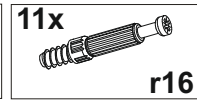
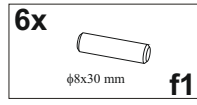
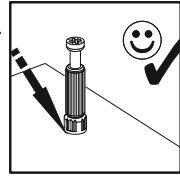
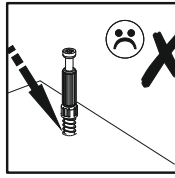
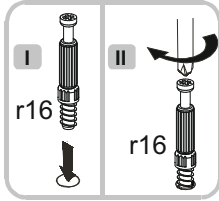
11x $\phi 15 \#12.5$ r1

7x $\phi 8 \times 30$ mm f1

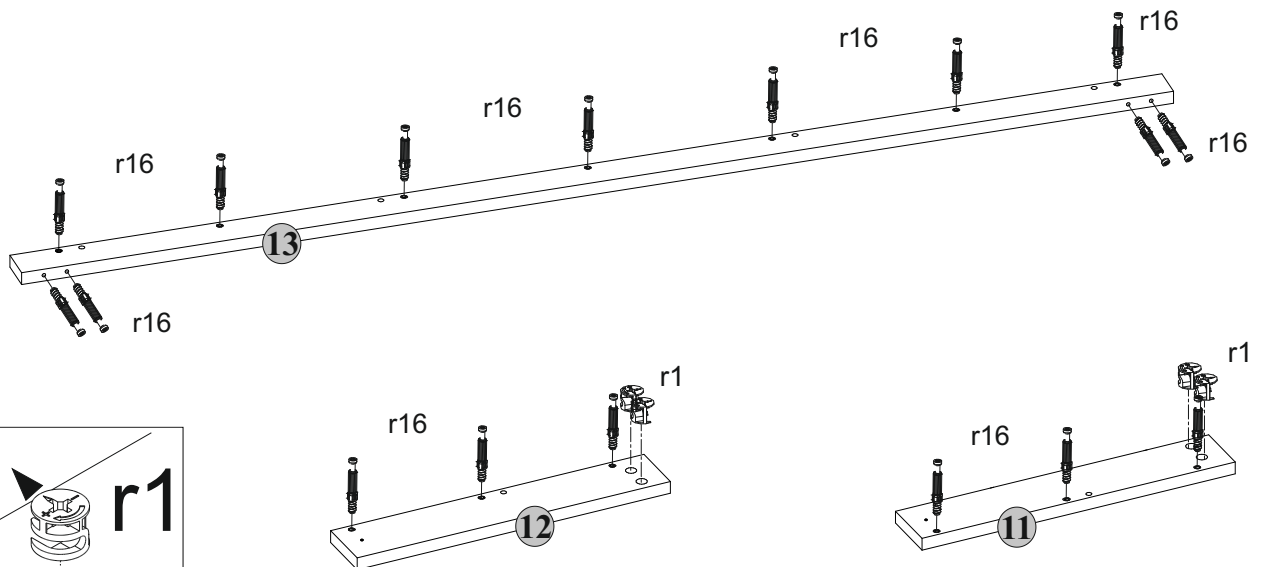
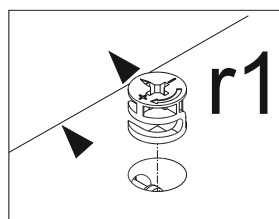
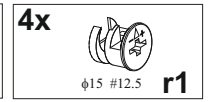
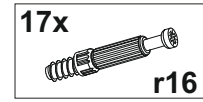
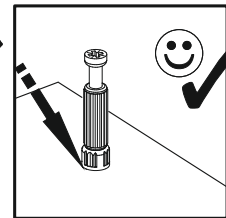
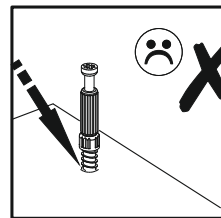
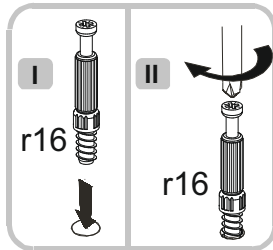


2

3

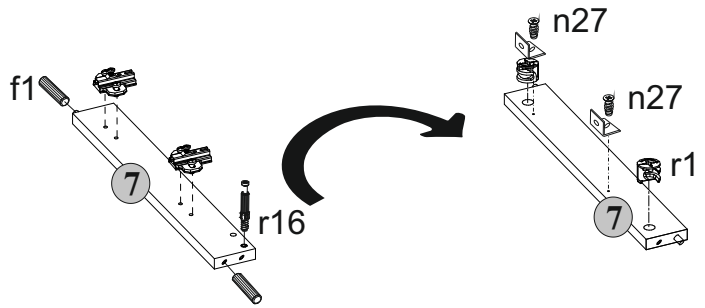
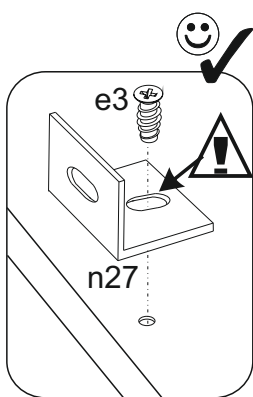
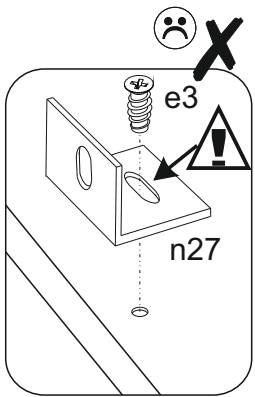
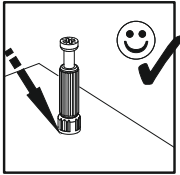
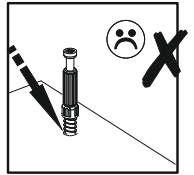
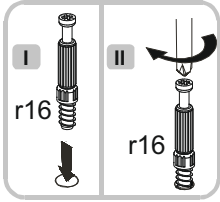
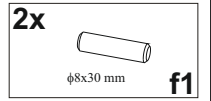
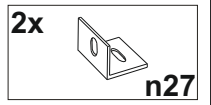
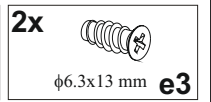
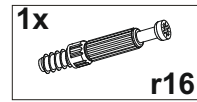
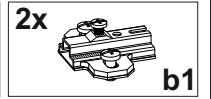
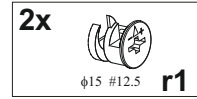
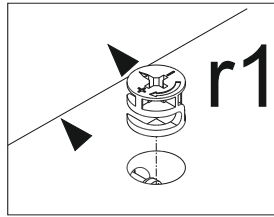
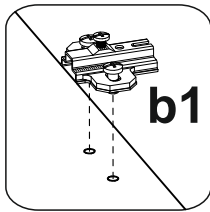


4

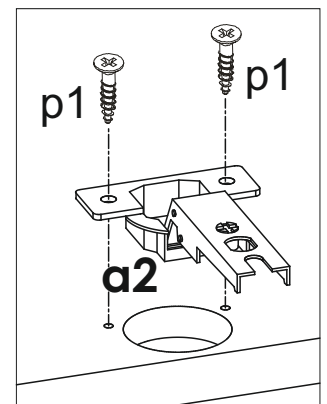
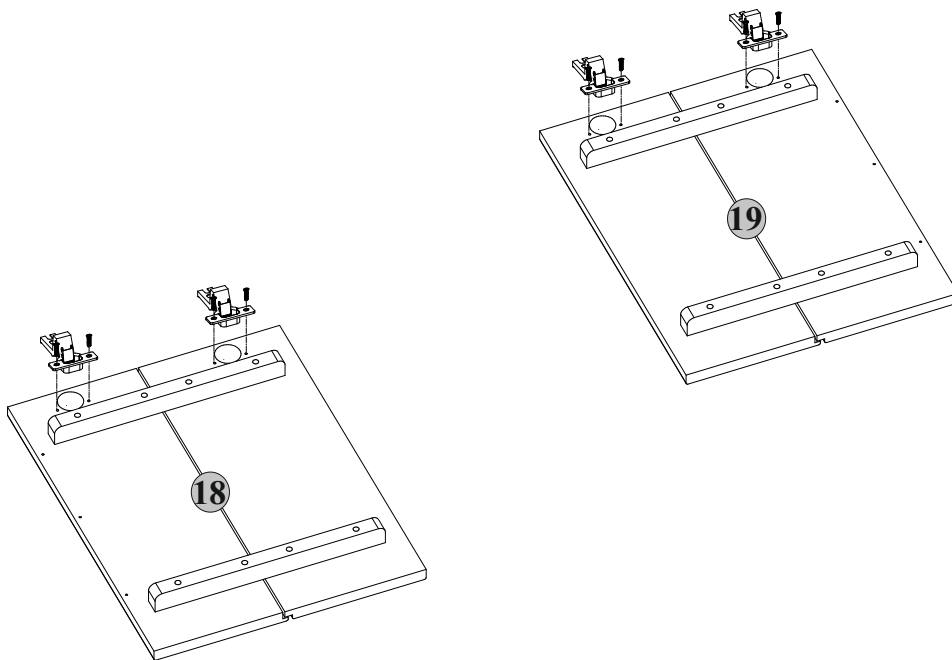
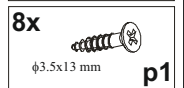
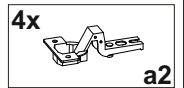


3

5

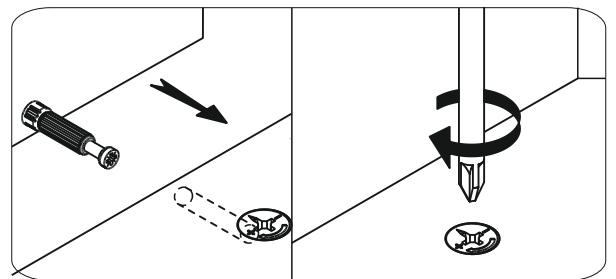
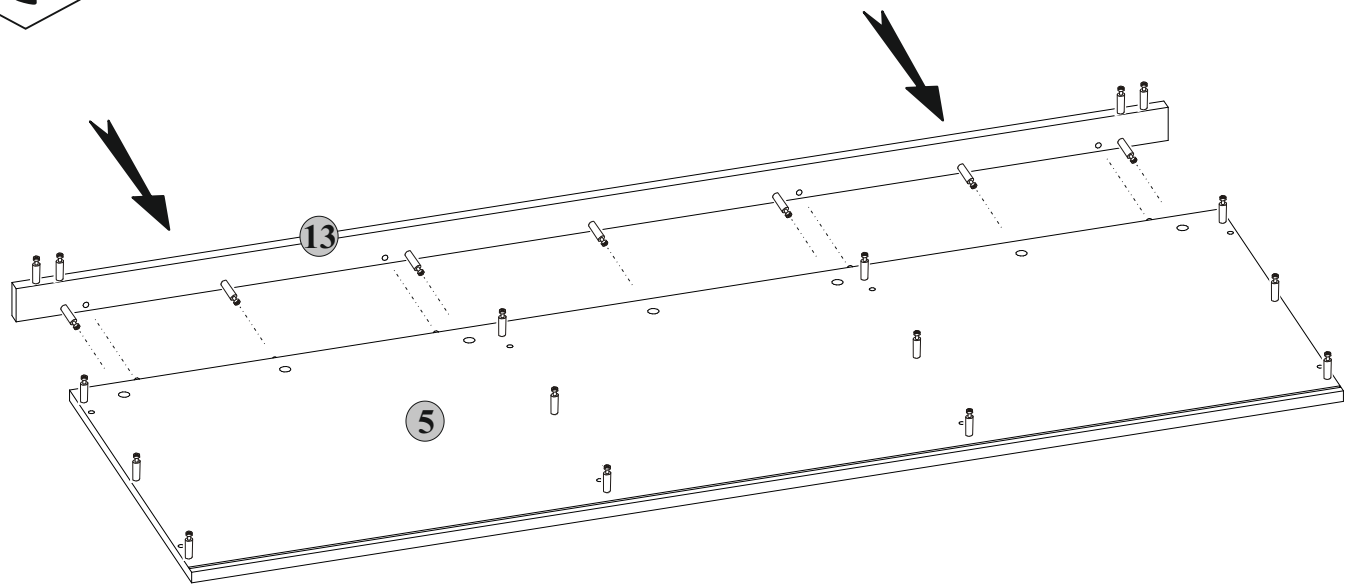


6

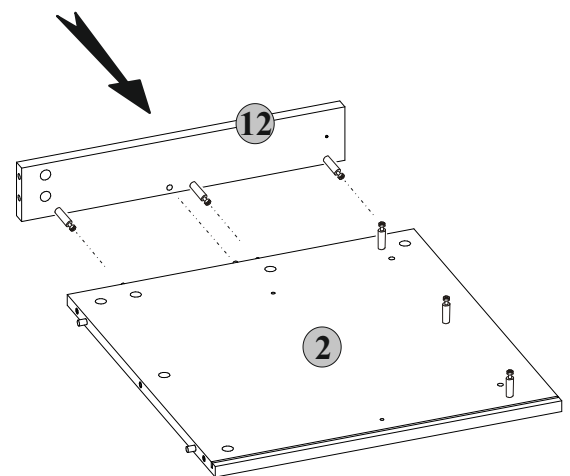
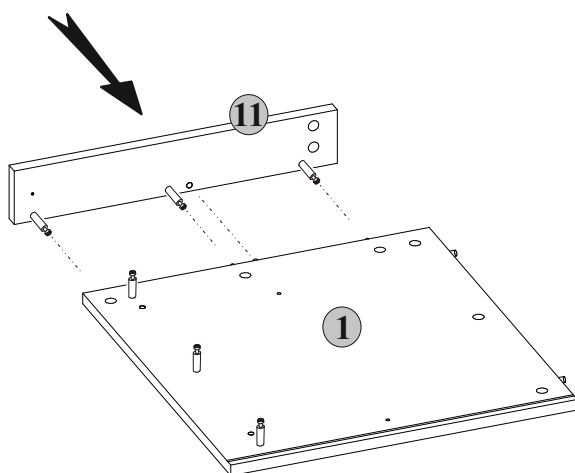


4

7



8

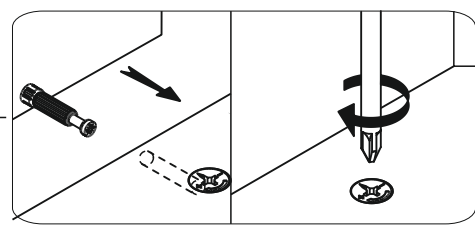
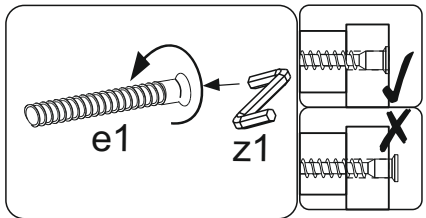
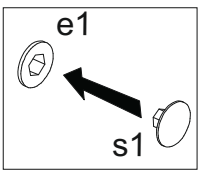
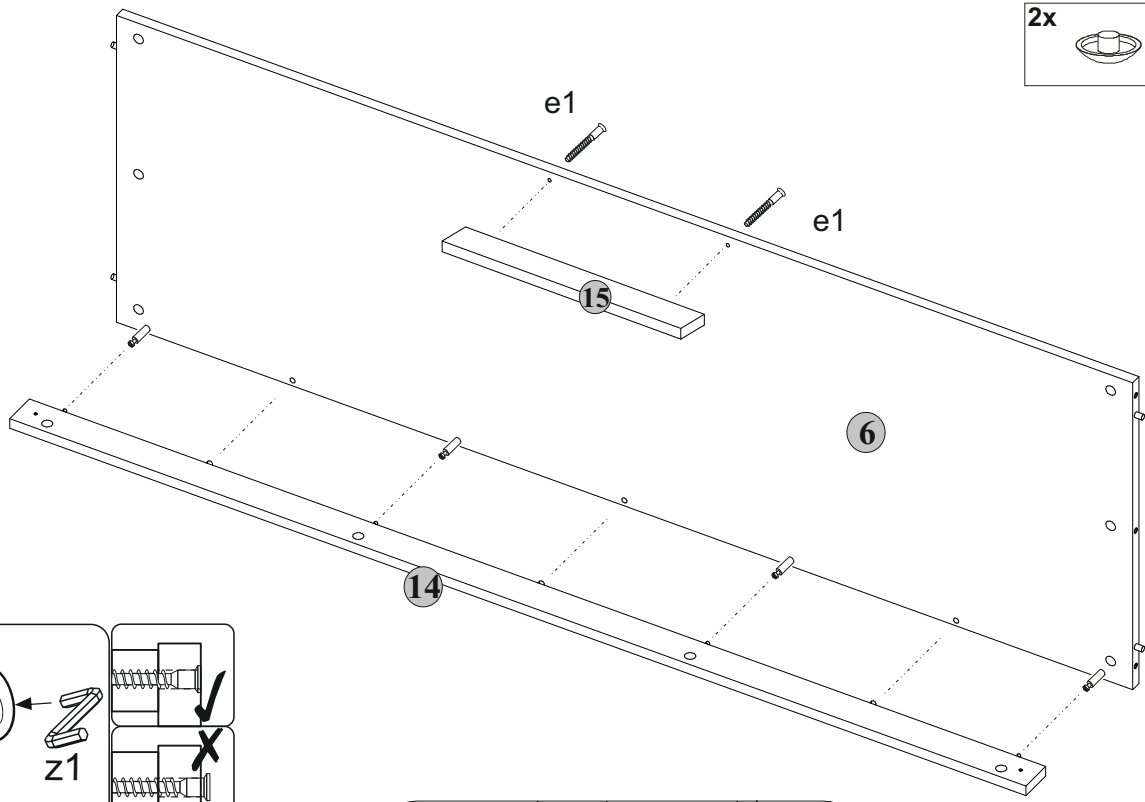


5

9

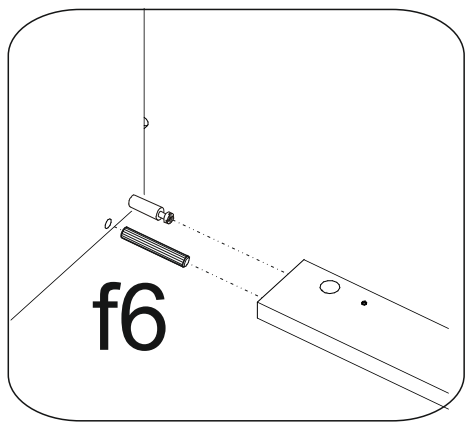
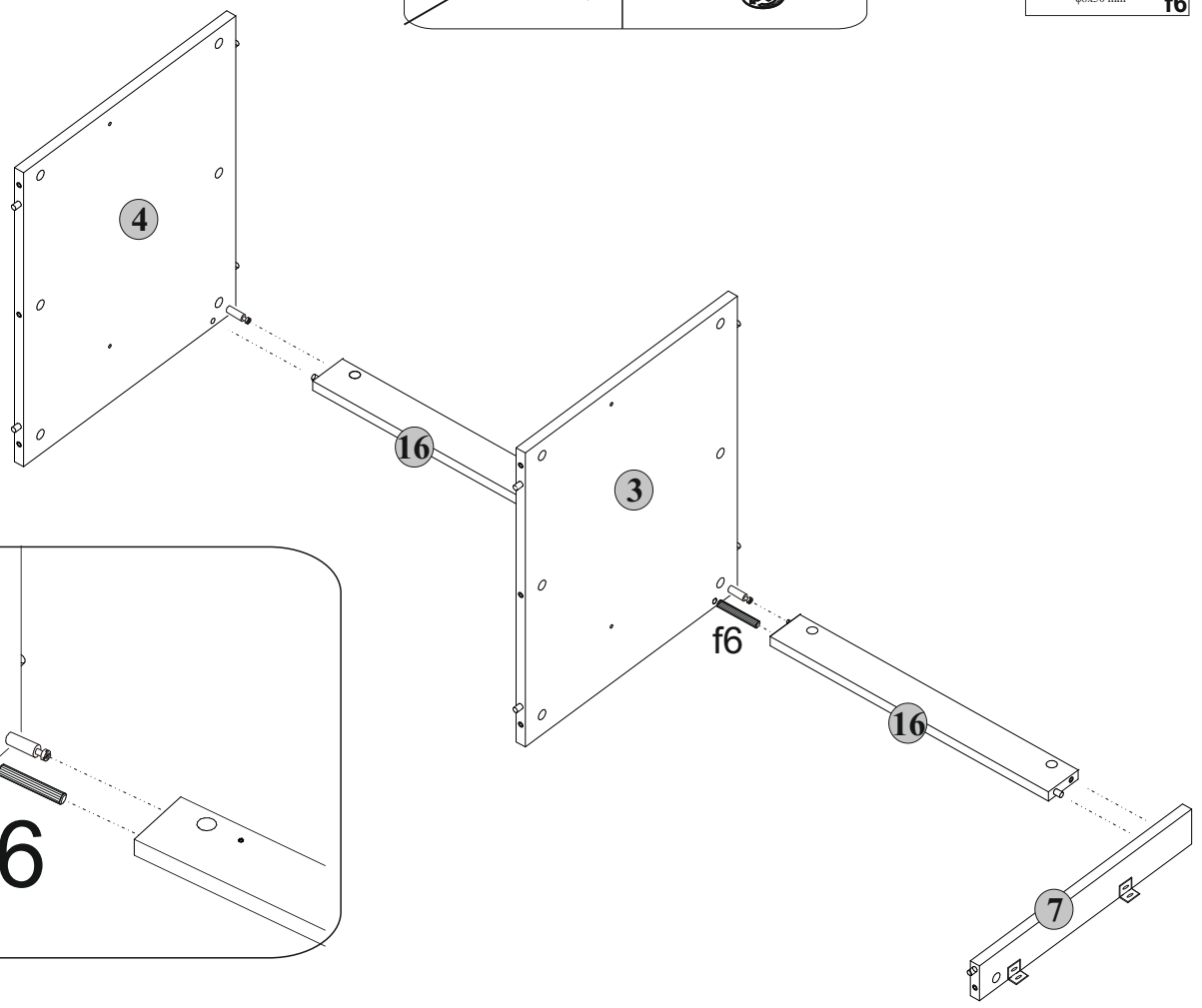
2x
φ6.3x50 mm
e1

2x
s1



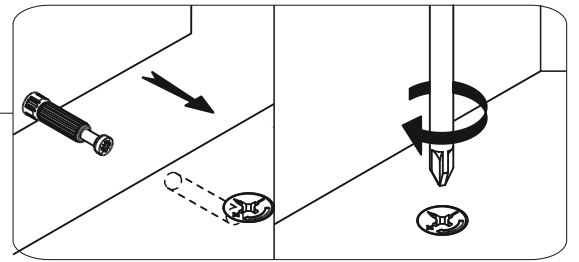
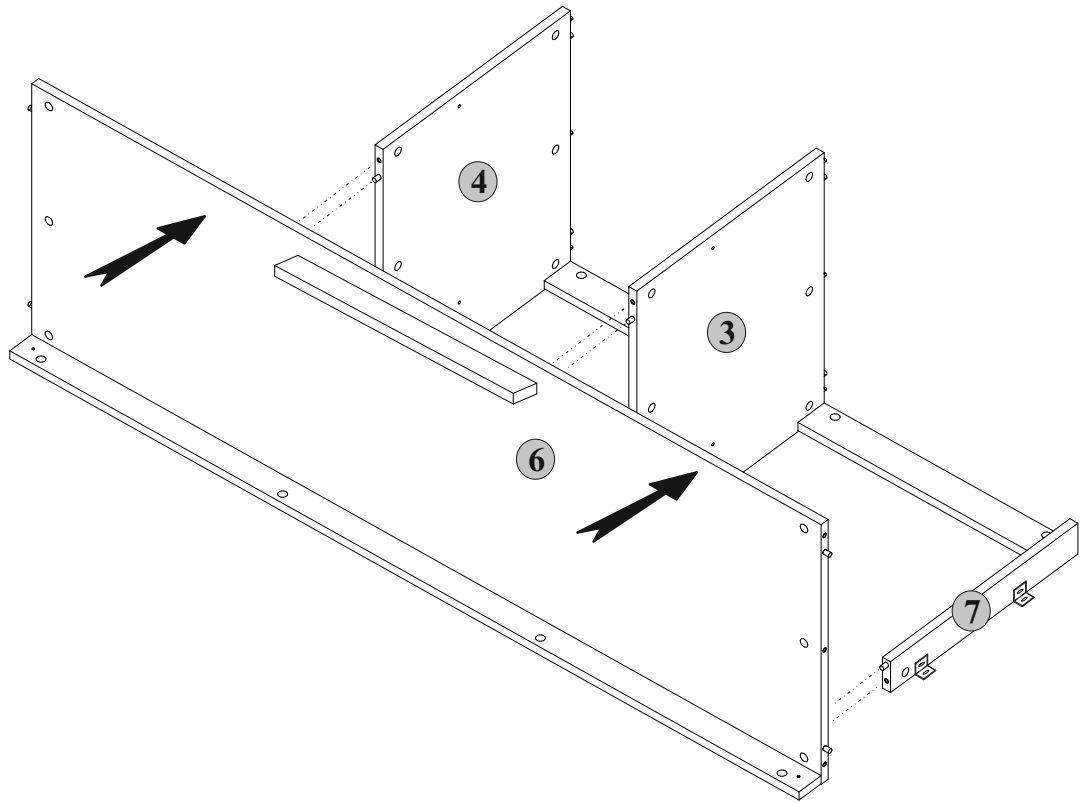
1x
φ8x50 mm
f6

10

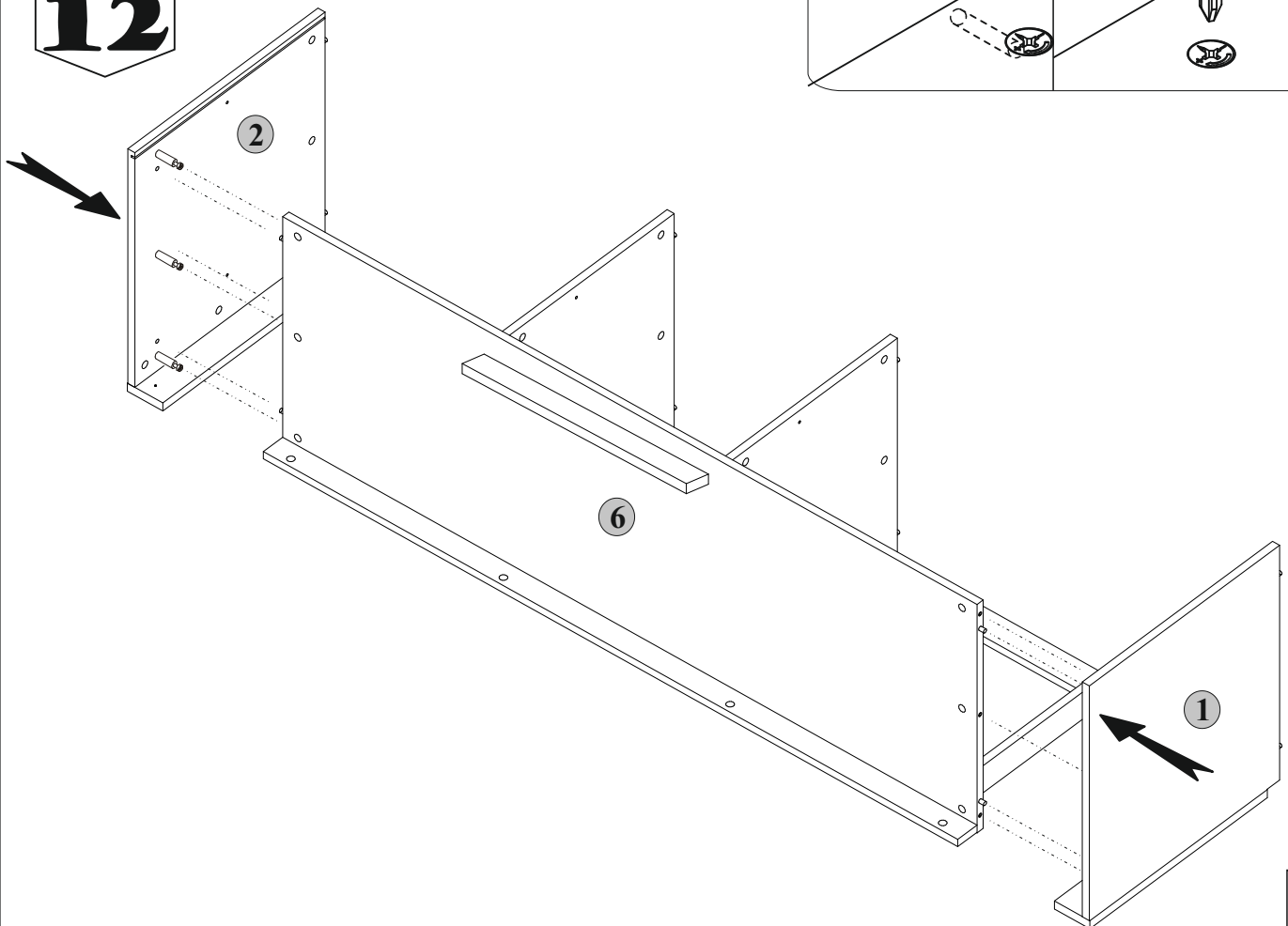


6

11

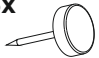


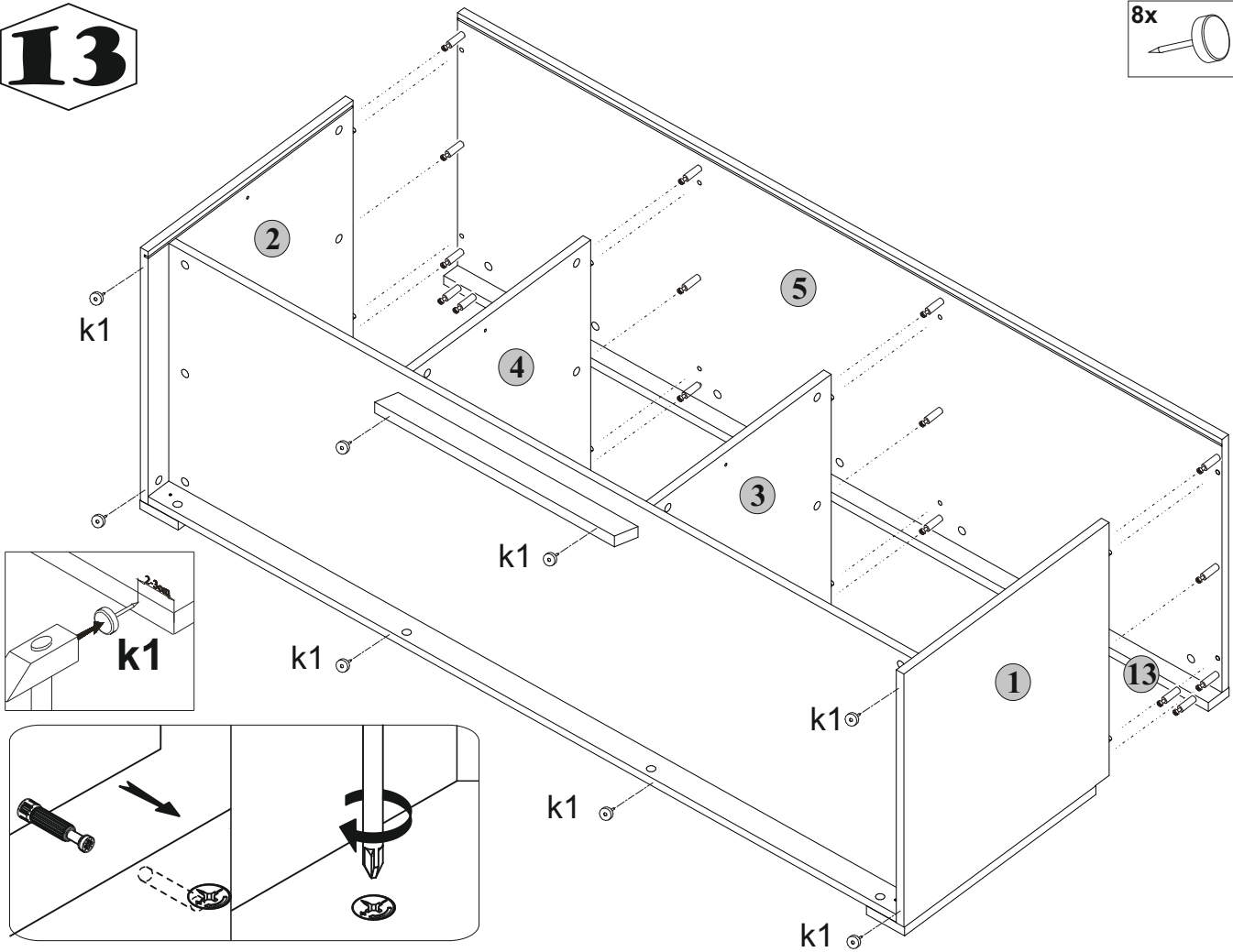
12




7


13

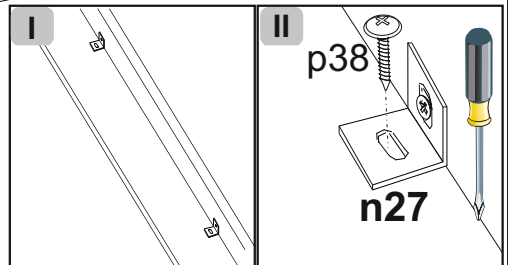
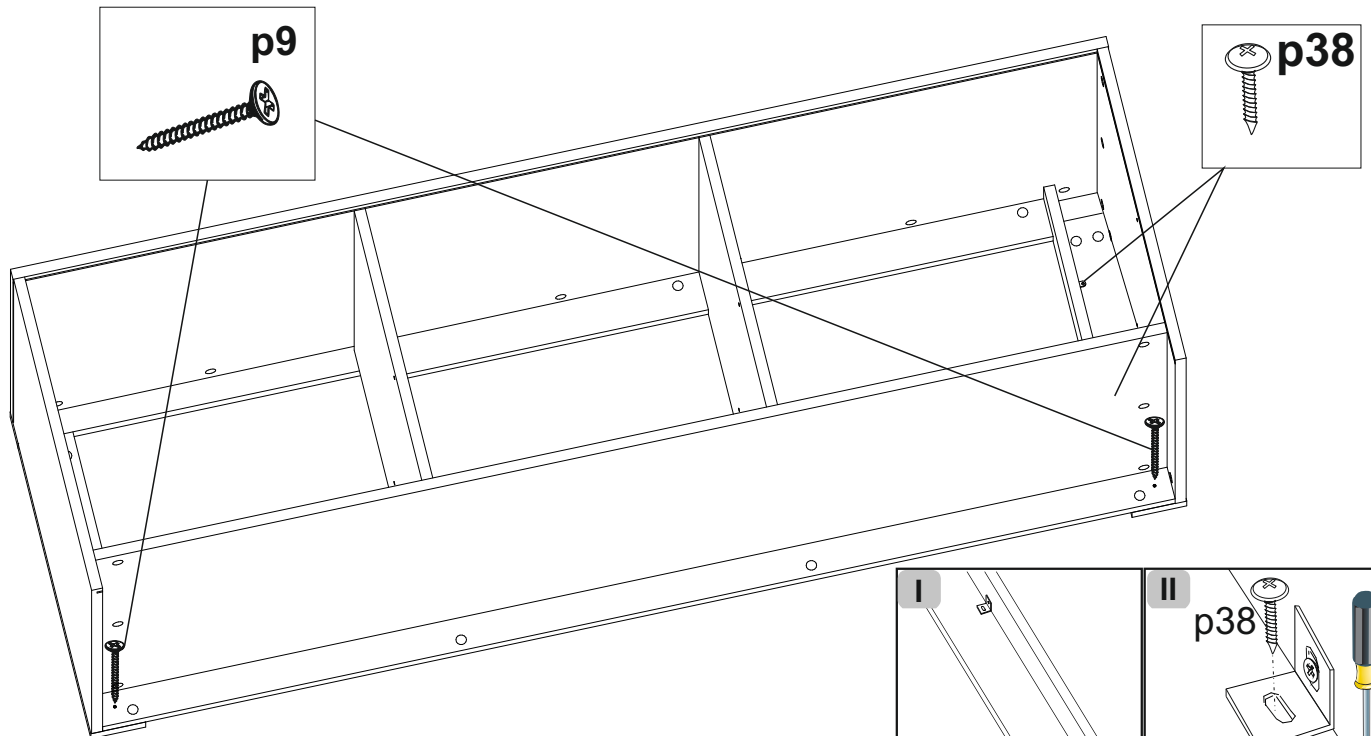
8x  k1



14

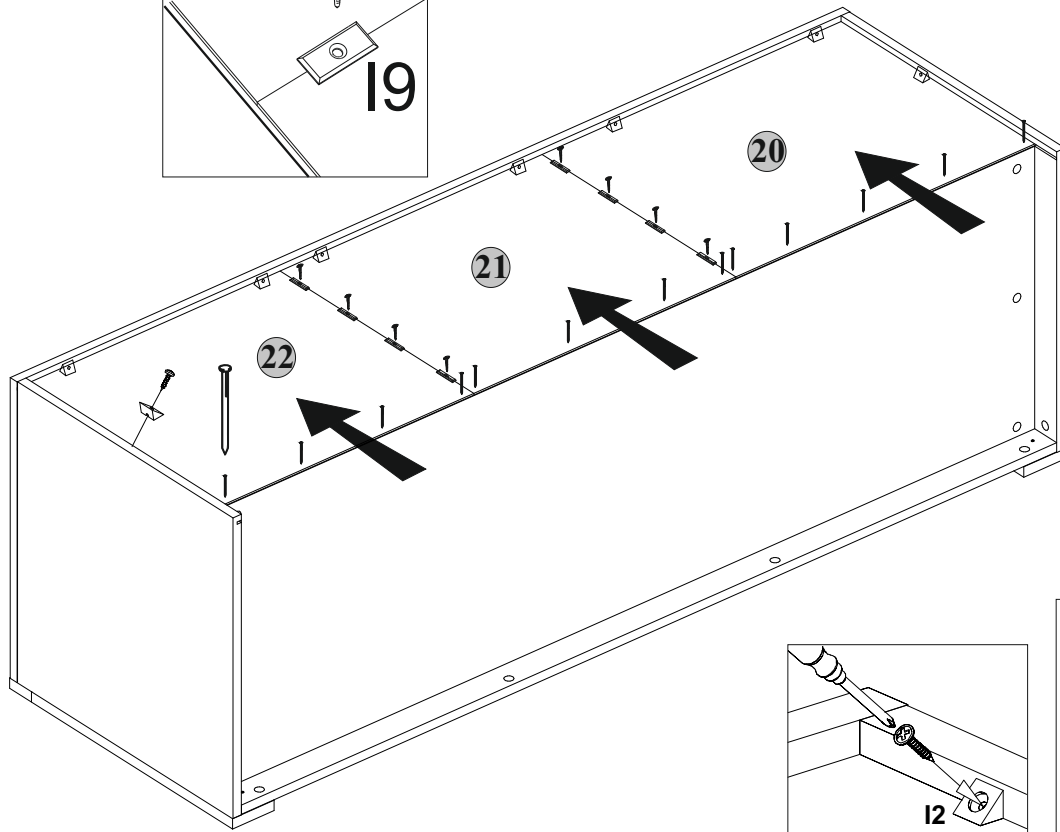
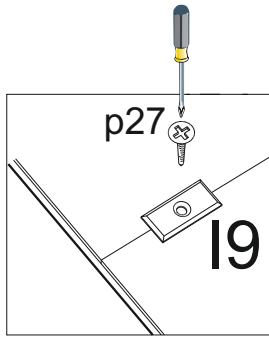
2x  p38
φ4.2x13 mm

2x  p9
φ4x30 mm



8

15

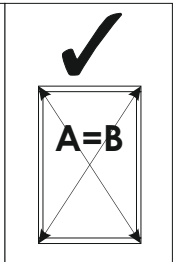
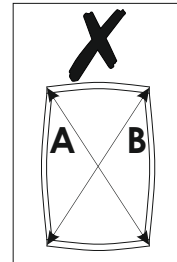
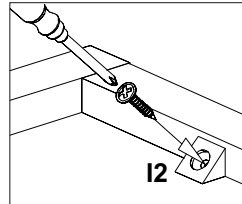


8x
19

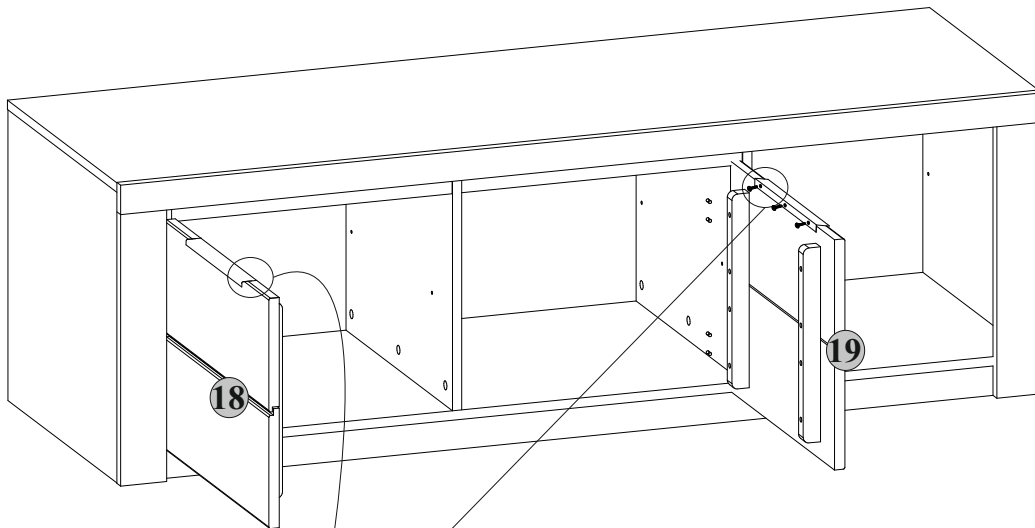
13x
11

8x
p27
φ2x20 mm

8x
12

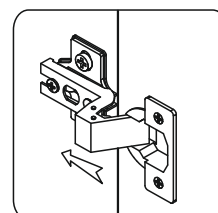
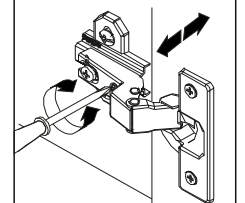
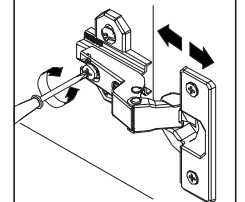
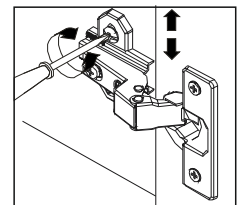


16



2x
350 mm c33

6x
p1
φ3.5x13 mm

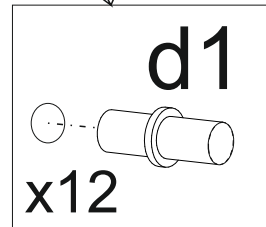
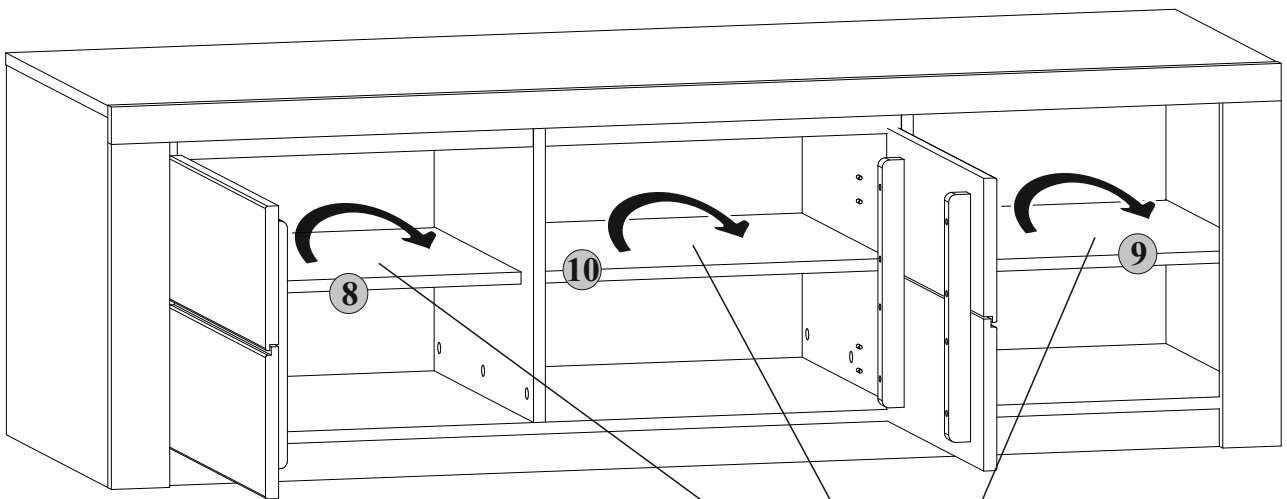
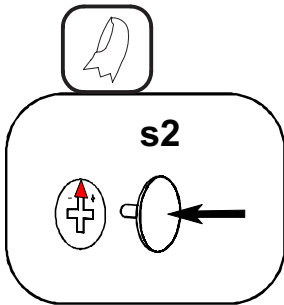


9

17

12x
φ5x17 mm **d1**

51x
s2



10