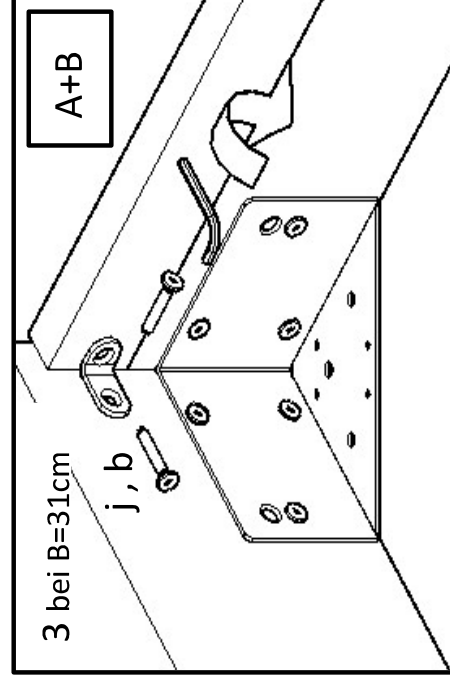
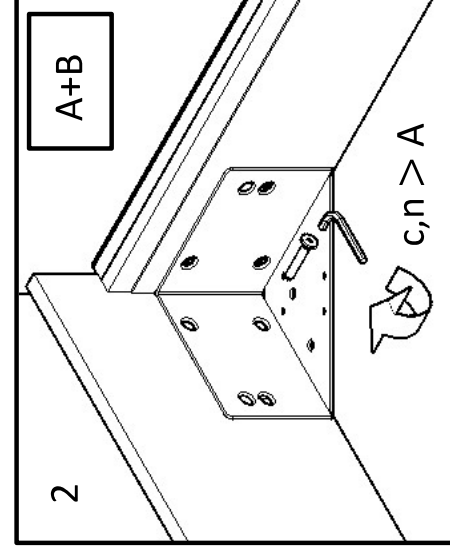
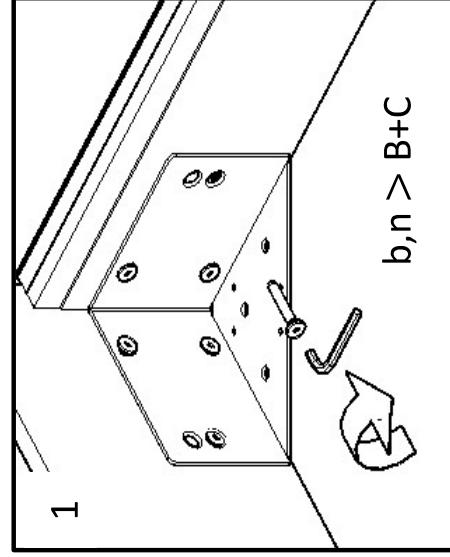
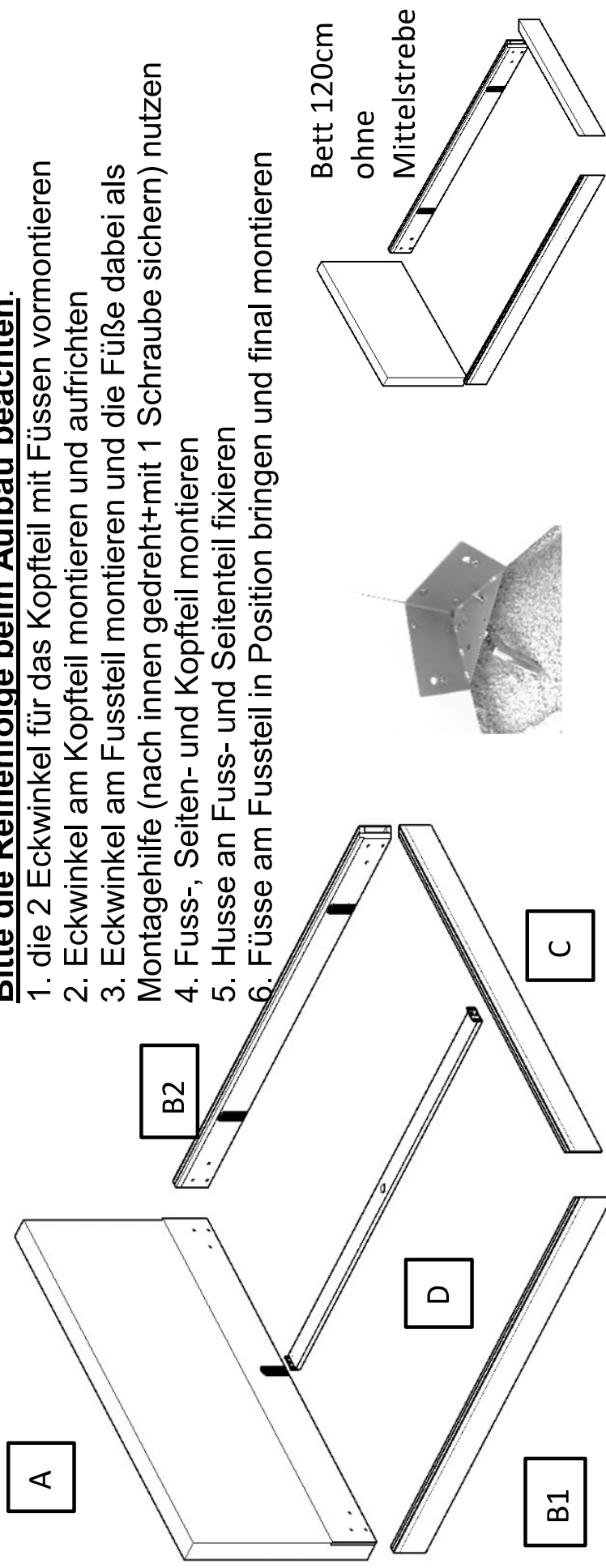


**Bitte die Reihenfolge beim Aufbau beachten:**

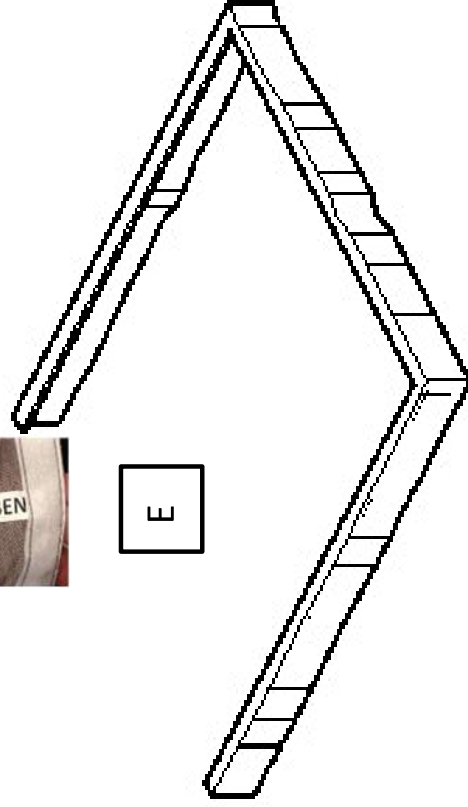
1. die 2 Eckwinkel für das Kopfteil mit Füßen vormontieren
2. Eckwinkel am Kopfteil montieren und aufrichten
3. Eckwinkel am Fussteil montieren und die Füße dabei als Montagehilfe (nach innen gedreht+mit 1 Schraube sichern) nutzen
4. Fuss-, Seiten- und Kopfteil montieren
5. Husse an Fuss- und Seitenteil fixieren
6. Füße am Fussteil in Position bringen und final montieren



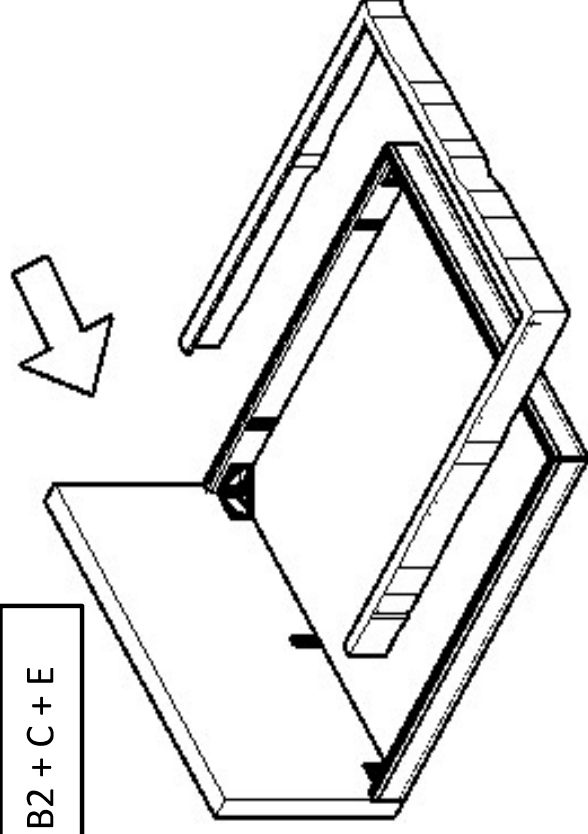
27.04.2022 Stand	03 Revision	MVI Verfasser	2 / 6 Seite(n)	Montageanleitung Bett auf Füßen Bezeichnung	FOB_MO_0034 Ifd. Nr.
---------------------	----------------	------------------	-------------------	--	-------------------------



E



A + B1 + B2 + C + E



### Anbringen des Bezuges am Bettkorpus:

Beginnen Sie an den beide Ecken vom Fussende zu den Seitenteilen. Die Husse muss richtig herum auf beide Ecken aufgesetzt werden. Die Oberseite ist mit einem kleinen Einnäher "OBEN" versehen. Erst wenn die Ecken exakt sitzen, kann der Bezug am oberen Klettband sauber fixiert werden. Achten Sie darauf, daß Sie den Bezug faltenfrei ankletten. Danach können Sie den Bezug auch an der Unterkante befestigen. Kontrollieren Sie nun, daß die Nähte der Ecken sauber auf der Kante liegen. Ist dies nicht der Fall, können Sie jetzt nochmal korrigieren, bevor Sie den Bezug weiter bearbeiten. Nun können Sie auch an den Seitenteilen oben von den Ecken beginnend in Richtung Kopfteil den Bezug ankletten. Achten Sie dabei darauf, dass am Kopfteil keine Lücke bleibt. Im Anschluss wird nun der Bezug an der Unterkante befestigt. Sollten Sie sich für einen Lederbezug entschieden haben, ist exakt wie beschrieben vorzugehen. Lederbezüge verarbeiten wir generell ein wenig knapper, da Leder dazu neigt, sich etwas zu dehnen. Ein Bezug in Leder muß bei der Anbringung daher etwas mehr gestreckt werden, als es bei einem Bezug aus Stoff der Fall ist.

27.04.2022

Stand

03

Revision

MVI

Verfasser

3 / 6

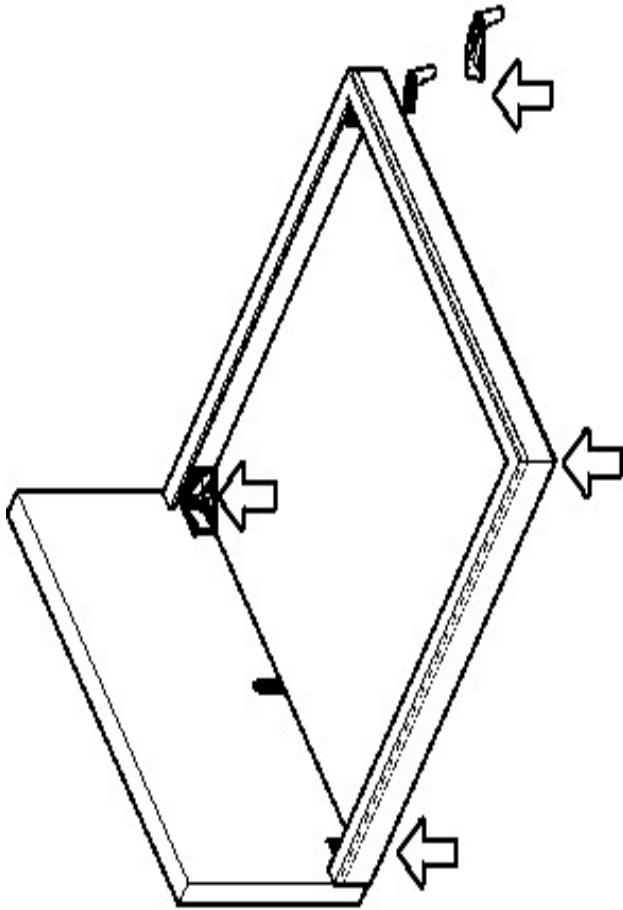
Seite(m)

# Montageanleitung Bett auf Füßen

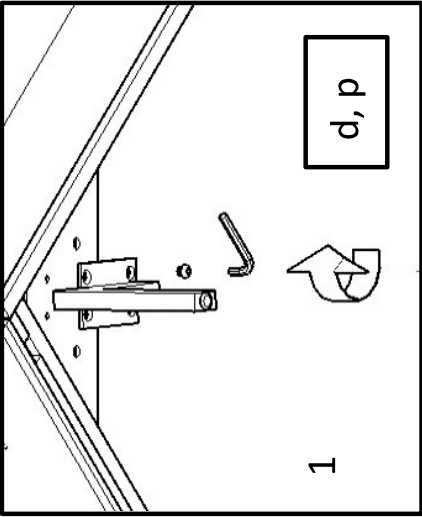
Bezeichnung

FOB\_MO\_0034

lfd. Nr.

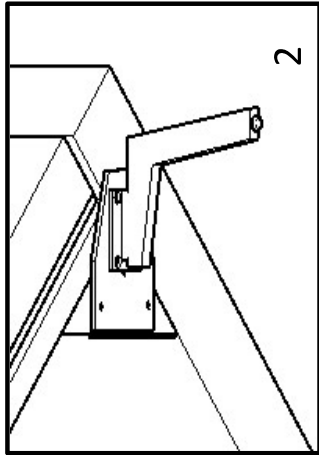
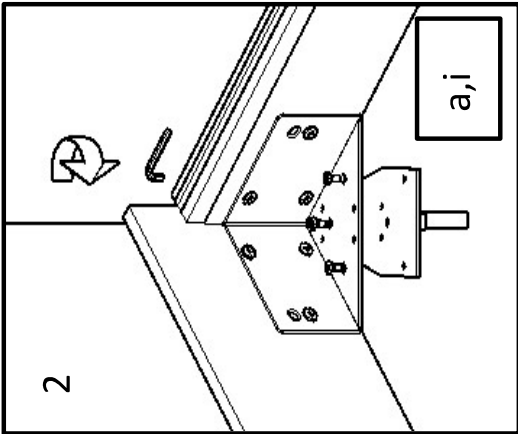
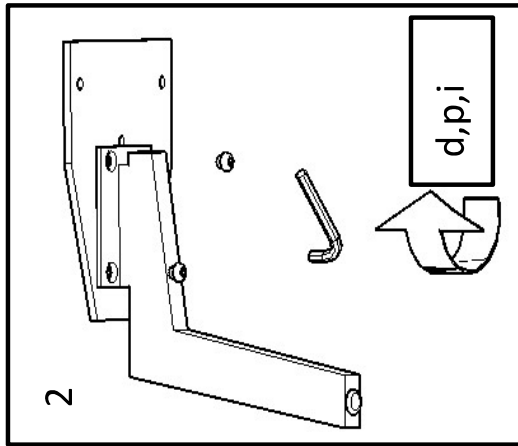
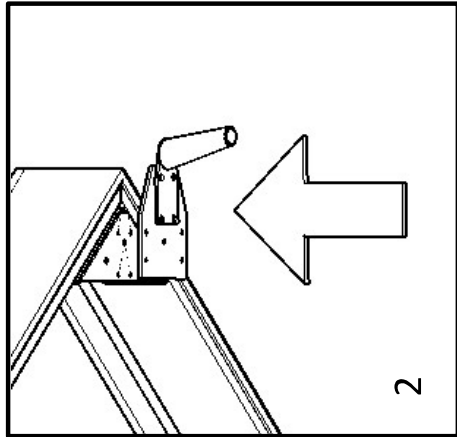


1.version



1

2.version



27.04.2022

Stand

03

Revision

MVI

Verfasser

4 / 6

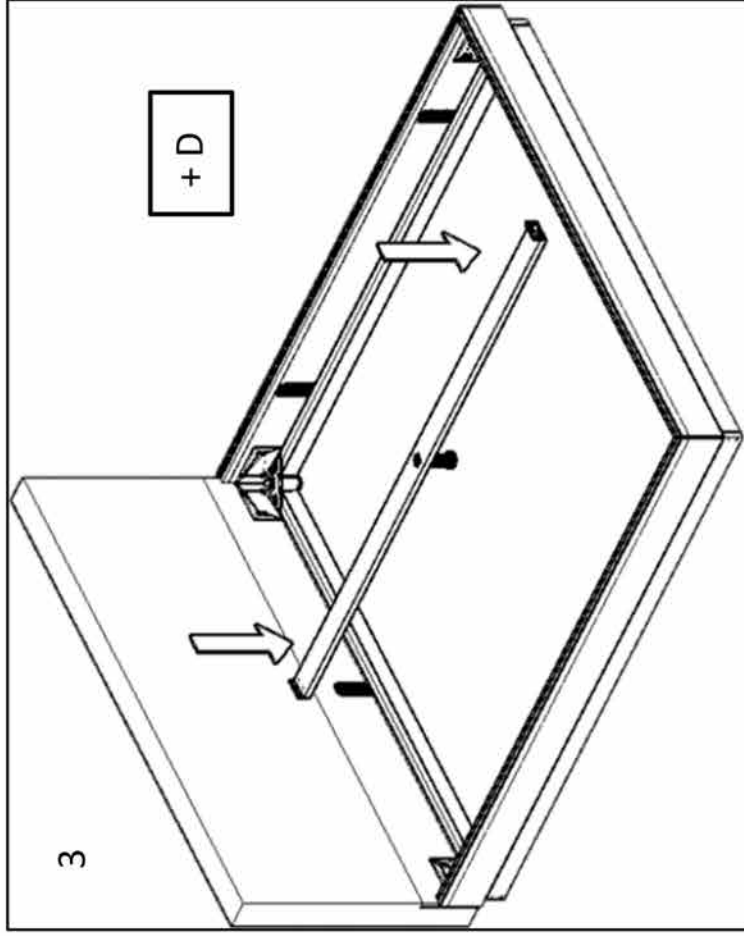
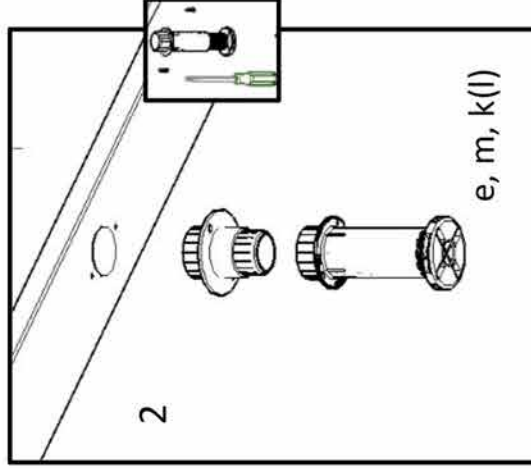
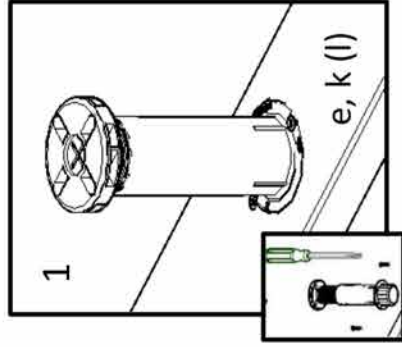
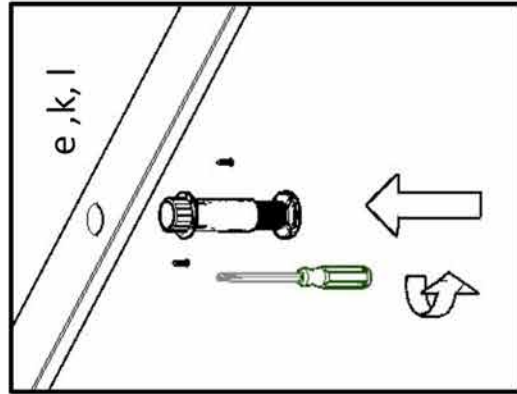
Seite(n)

# Montageanleitung Bett auf Füßen

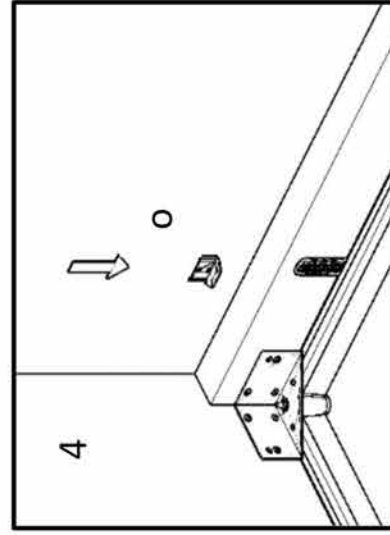
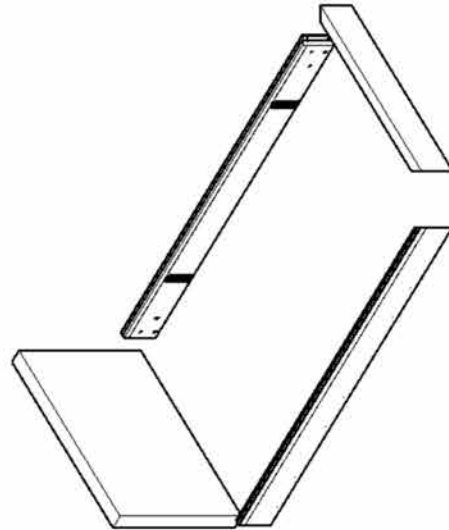
Bezeichnung

FOB\_MO\_0034

lfd. Nr.



Bett 120cm  
ohne  
Mittelstrebe



27.04.2022

Stand

03

Revision

MVI

Verfasser

5 / 6

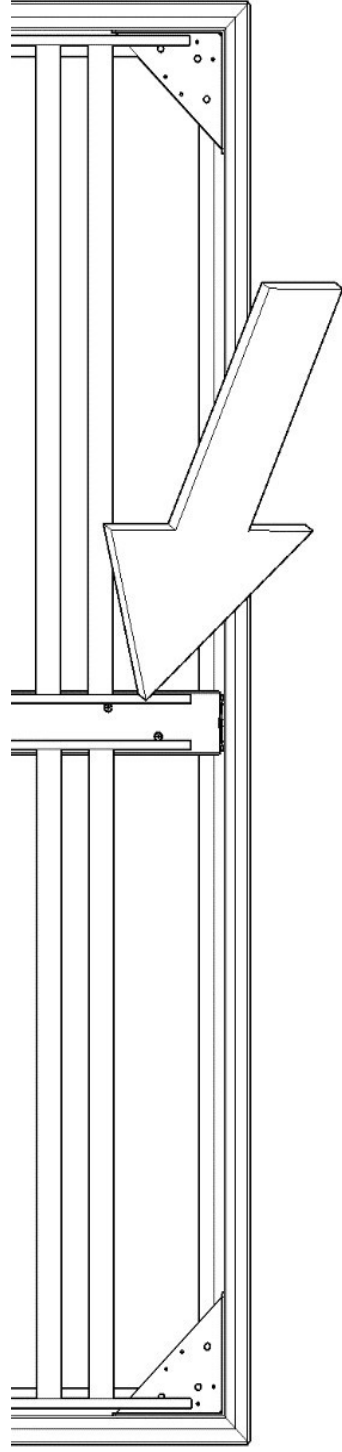
Seite(m)

Montageanleitung Bett auf Füßen

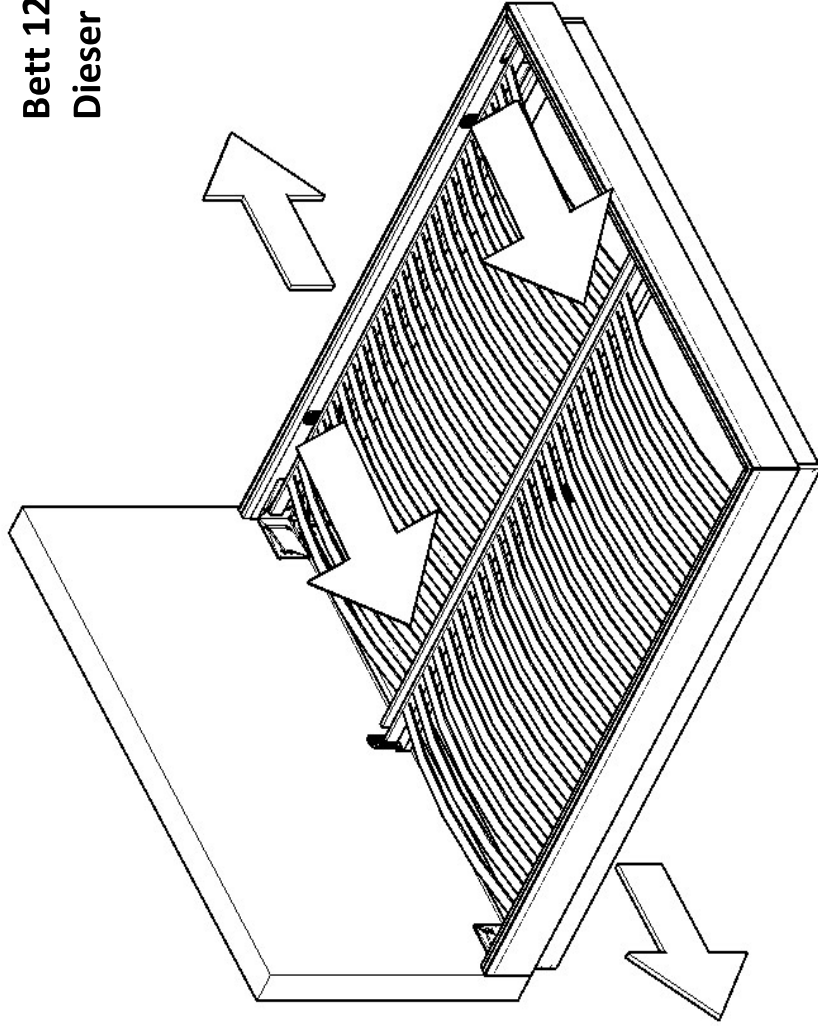
Bezeichnung

FOB\_MO\_0034

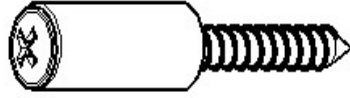
lfd. Nr.



**Bett 120cm ohne Mittelstrebe**  
**Dieser Montageschritt entfällt bei Bettbreite 120**



Z,X



27.04.2022

Stand

03

Revision

MVI

Verfasser

6 / 6

Seite(m)

# Montageanleitung Bett auf Füßen

Bezeichnung

FOB\_MO\_0034

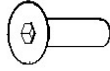
lfd. Nr.

a b c d e i

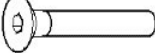
M8 x 12 - 12x



M8 x 25 - 18(20)x



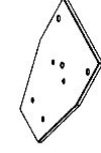
M8 x 40(50) - 6(8)x



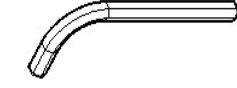
M6(5)x8 - 16x



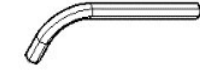
(4x)



5mm 1x



4mm 1x

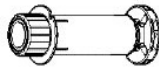


j k l m n o

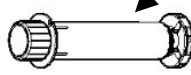
2x



1x



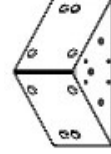
1x



1x



4x



4x

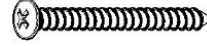


nur bei B=31cm

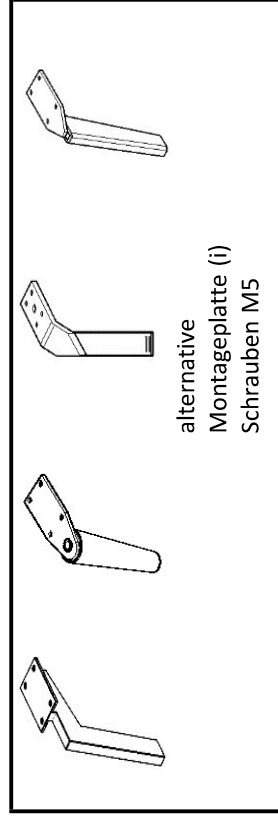
variabel je nach Einlegetiefe, nicht bei Bett 120cm

p x z

4x



4x



alternative Montageplatte (i) Schrauben M5