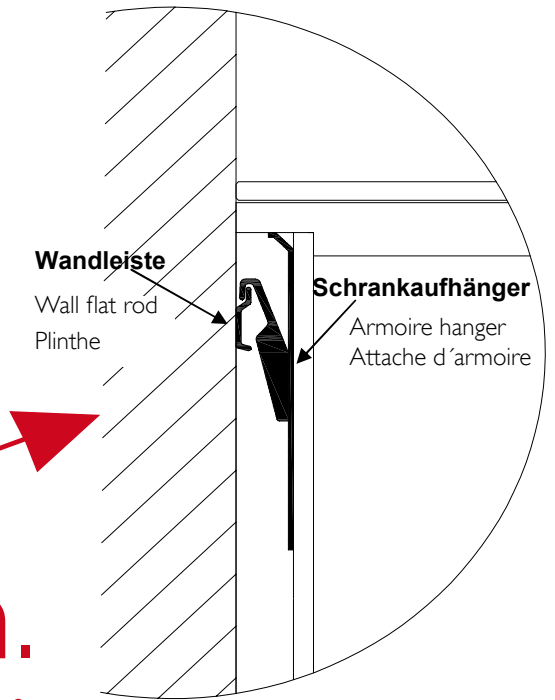


ACHTUNG:

Bitte Möbel lt. Anleitung
mittels Wandmontage sichern.
Kippgefahr bei Öffnung der Türen.



ATTENTION:

*Assure the furniture on the wall pursuant
to the instruction.*

Danger of overturning on opening doors.

ATTENTION:

Assurez le meuble au mur d'après l'instruction.

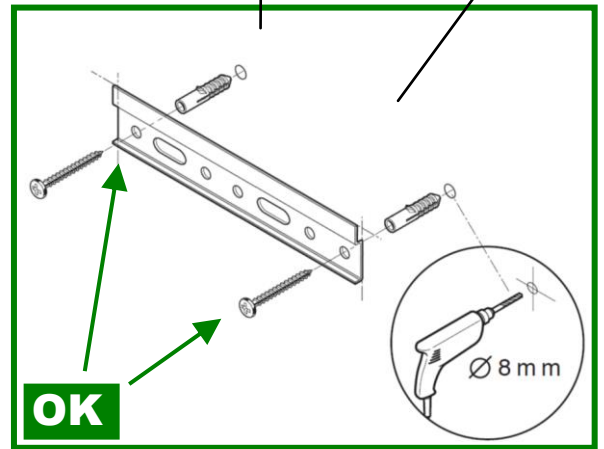
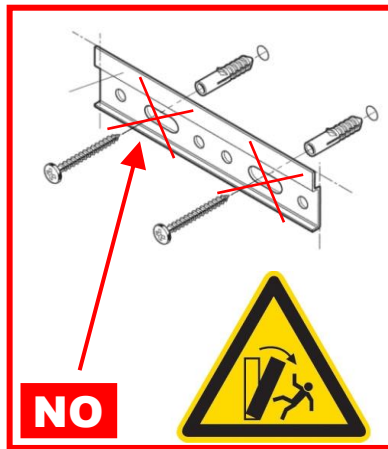
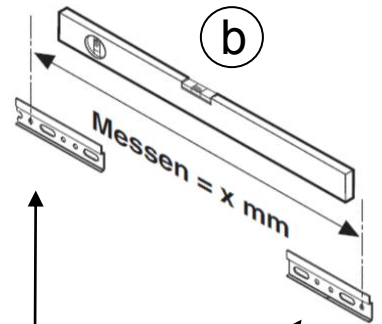
Danger du basculement en cas de l'ouverture les portes.



! Montage nur durch qualifizierten Fachmann!
 Montagezubehör ist nur für festes Mauerwerk geeignet. Monteur hat zu überprüfen, ob die Befestigung den Belastungen standhält. VOGLAUER übernimmt für die Montage keine Haftung!

Installation only by qualified specialists!
 The installation equipment is only for firm masonry. The specialist has to check if the fixation can withstand the strain. VOGLAUER do not assume any liability for the installation!

Montage seulement par un spécialiste qualifié!
 L'équipement d'installation est seulement pour murage fixe. L'installateur doit vérifier si la fixation peut résister à la charge. VOGLAUER décline toute responsabilité pour le montage!



- a) Wandleiste von Rückwand lösen. / *Remove wall bar from the back board* / *Disjoignez le tringle de fixation du panneau arrière.*
- b) Wandleiste waagrecht auf gewünschte Position an Wand befestigen. Die Position der Schrauben mit Mauerdübel müssen jeweils im Bereich der Einhängebeschläge liegen, damit sich die Wandleiste bei Belastung des Hängeelementes nicht verbiegt.

Mount wall bar horizontally to the desired position on the wall and place screws directly at suspension fitting. If you don't fix these close to the suspension fitting, the wall bar will strip due to the heaviness of the element.

Fixez le tringle de fixation horizontalement au mur sur la position préférée. Pour garantir une fixation solide et pour éviter que les visser arrachent du mur, la position des visser avec des chevilles murales doit être directement au système de fixation sur l'élément.

- c) Einhängebeschlag oben herausdrehen, Hacken soll vom Korpus leicht vorstehen. *Unscrew suspension fitting at the top, the heel should preside slightly over the body.*
 En haut, dévissez le système de fixation et le crochet doit venir légèrement en saillie du caisson.

- d) Schrankkorpus einhängen. / *Mount cabinet body.* / *Accrochez le caisson du placard.*

- e) Einhängebeschlag mit Handschraubendreher einstellen.

- Oben zur Fixierung an Wand
- Unten Verstellmöglichkeit in der Höhe (senkrecht)

Tighten suspension fitting adjust correctly.

- *At the top for wall mounting (horizontal)*
- *At the bottom adjustability in height (vertical)*

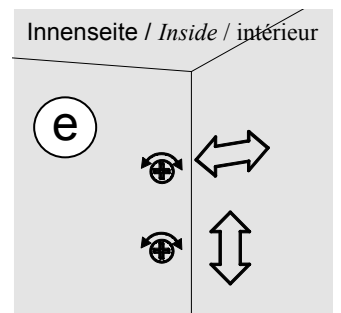
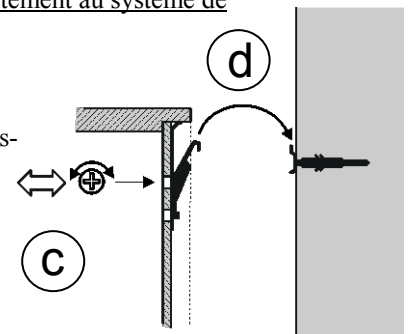
Vissez et ajustez le système de fixation

- *En haut, vissez le système de fixation et ajustez le niveau avec précision.*
- *En bas, possibilité de réglage en hauteur (verticalement)*

- f) Abdeckkappen in die Bohrlöcher der Rückwand einstecken.

Insert caps into the drill-holes of the back board.

Enfoncez les caches dans les trous percé au foret du panneau arrière.



<p style="text-align: center;">Sicherheits- Montageanweisung für Wandbefestigtes Hängebehältnismöbel</p> <p style="text-align: center;">It. Norm EN 14749</p>	<p style="text-align: center;">Erstellt von: QM Malter</p>	<p style="text-align: center;">VOGLAUER</p>

Wandbefestigte Möbel müssen nach EN 14749 : 2016 gegen unabsichtliches Aushebeln, gesichert sein. So kann eine mögliche Verletzung durch ein herunterfallendes Möbel verhindert werden.

Vorschläge für die Sicherung der Möbel gegen unbeabsichtigtes Aushebeln:

Variante 1: Eine Schraube durch die Rückwand (an einer nicht direkt sichtbaren Stelle) mit einem Mauerdübel setzen, danach den Schraubenkopf mit einer Holzabdeckung abdecken (Montagematerial wird im Möbel mitgeliefert).

Variante 2: Montagewinkel mit Dübel und Schrauben, mit diesem Material, an einer nicht direkt sichtbaren Stelle das Möbel am Mauerwerk sichern (Montagematerial wird im Möbel mitgeliefert).

WICHTIG: *Ob der Monteur in Abstimmung mit dem Kunden, eine der beiden Vorschlags- Varianten oder seine eigene Lösung für die Sicherung der Wandbefestigten Möbel verwendet, ist ihm als Hauptverantwortlichen selbst überlassen. Den nur der Fachmonteur kann die Gegebenheiten vor Ort richtig einschätzen und entsprechend handeln.*



Beiliegendes Befestigungsmaterial Variante 1 und 2 für Korpusmöbel.



Variante für Einhängelampen:

Diese mit einer Schraube von oben sichern und anschließend die Holzabdeckung auf dem Schraubenkopf stecken.