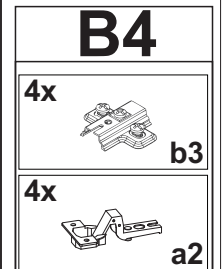
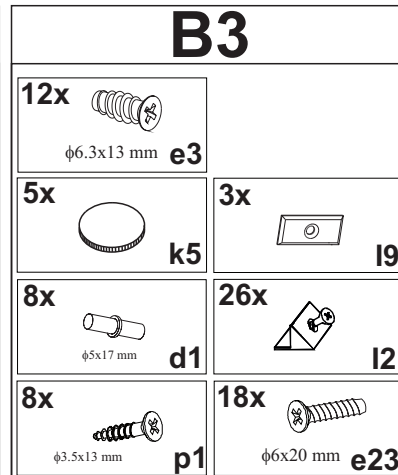
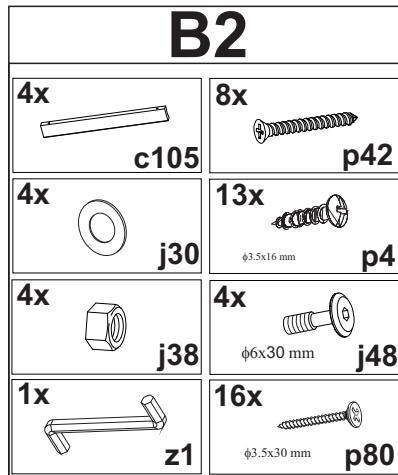
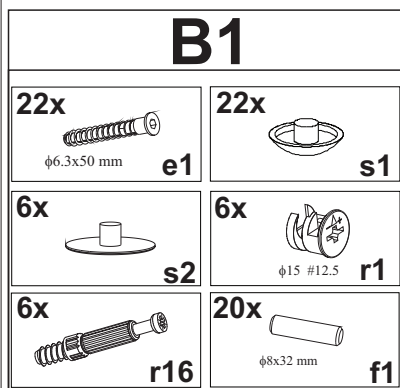
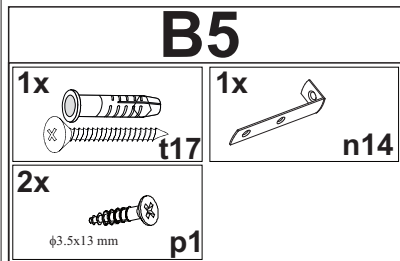
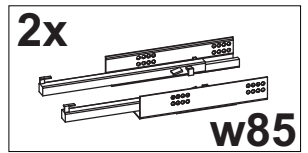
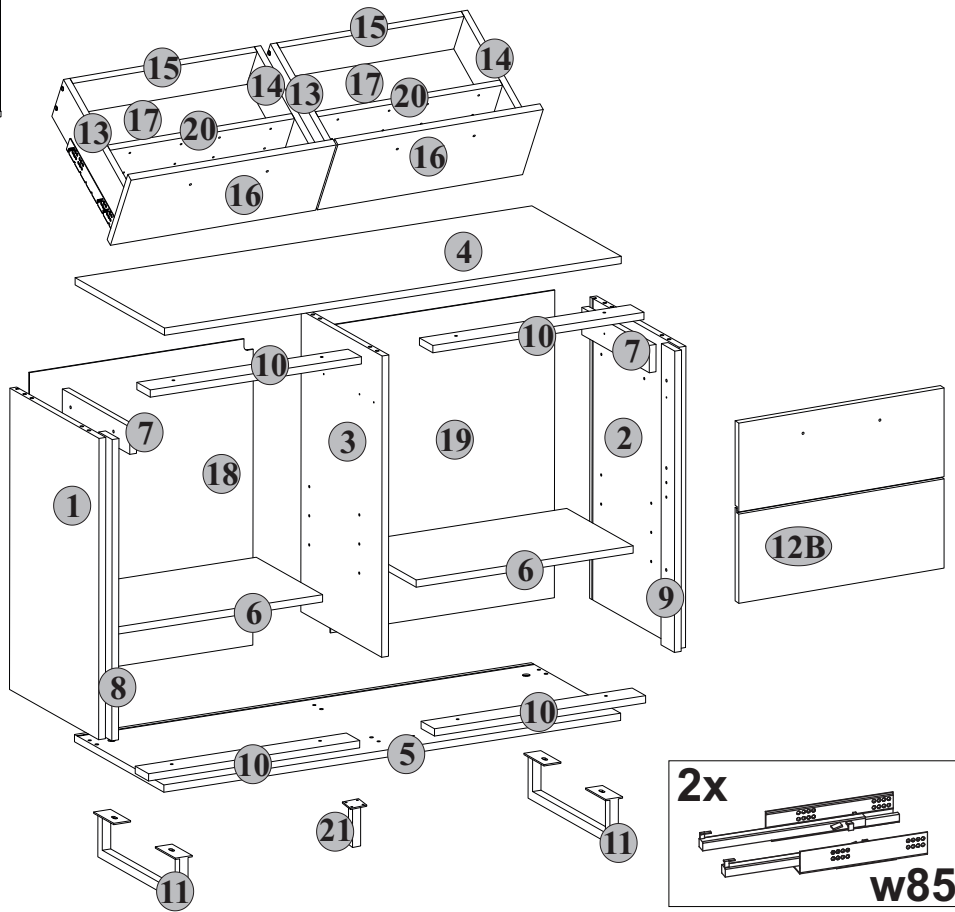
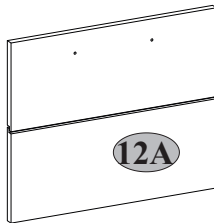
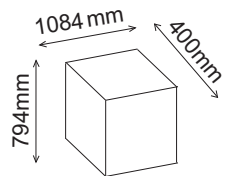
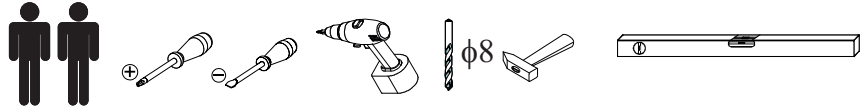
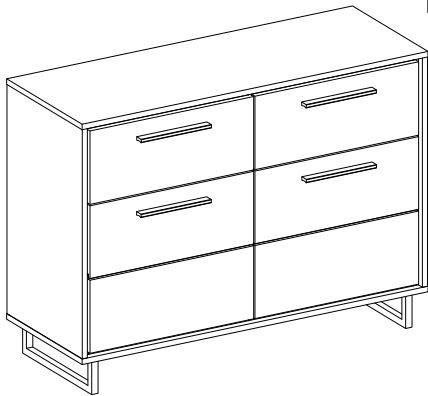
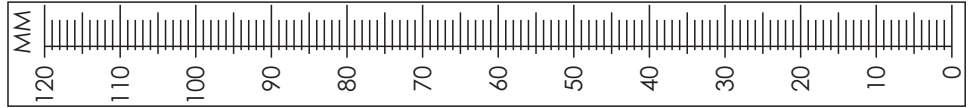


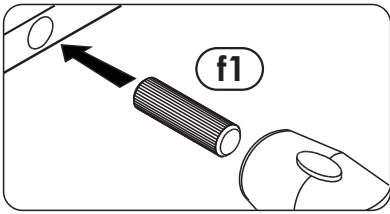
5809


versionsnummer: 18.05.2025

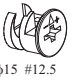
Naturholz kann sich werkstoffbedingt verziehen. Durch das Montieren ziehen sich Teile wieder plan.




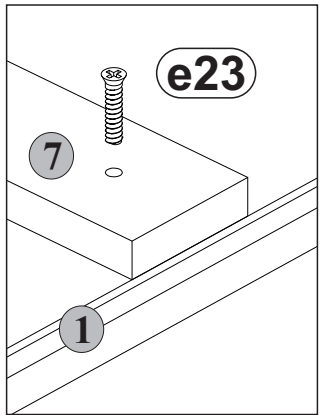
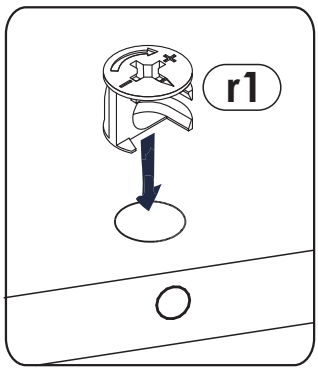
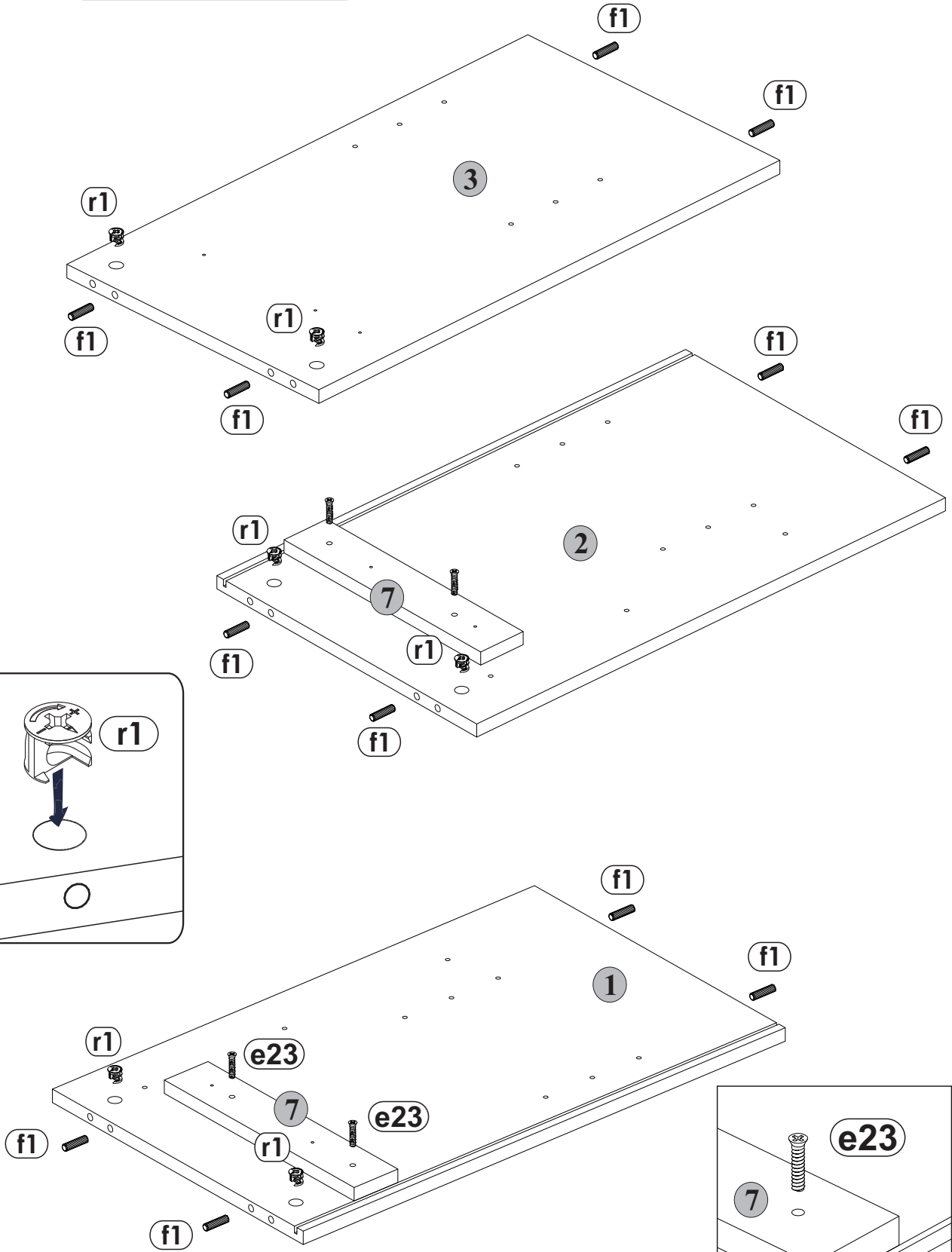
I



4x  $\phi 6 \times 20$ mm e23

6x  $\phi 15$ #12.5 r1

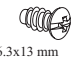
12x 

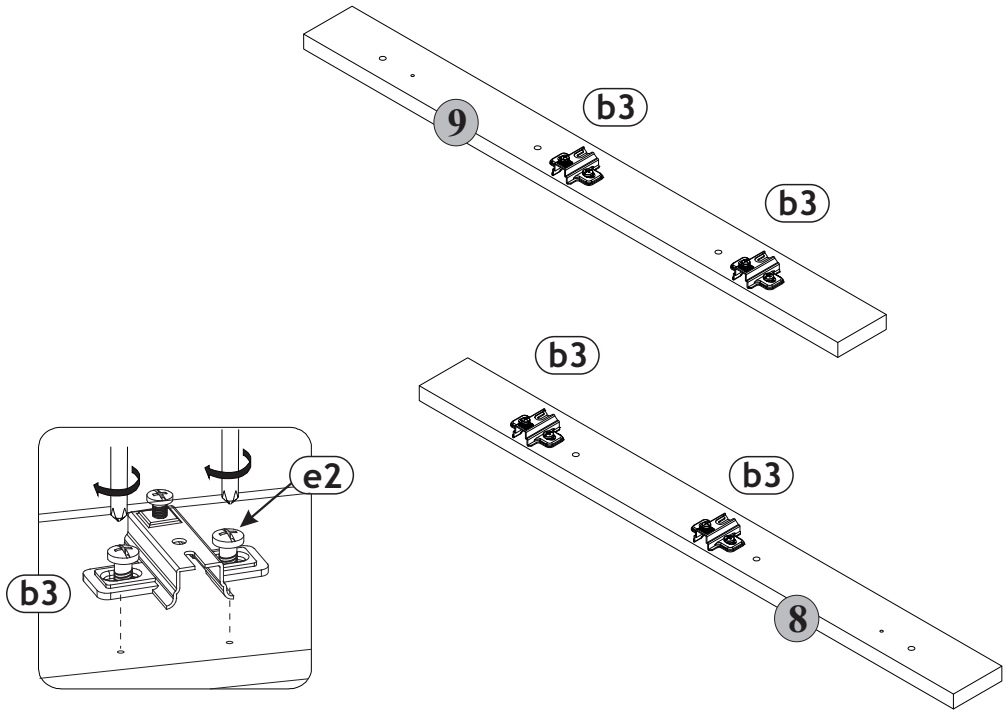


2


4


4x  b3

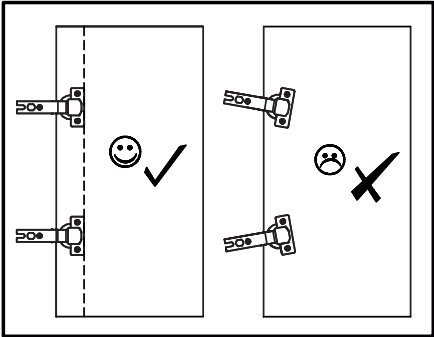
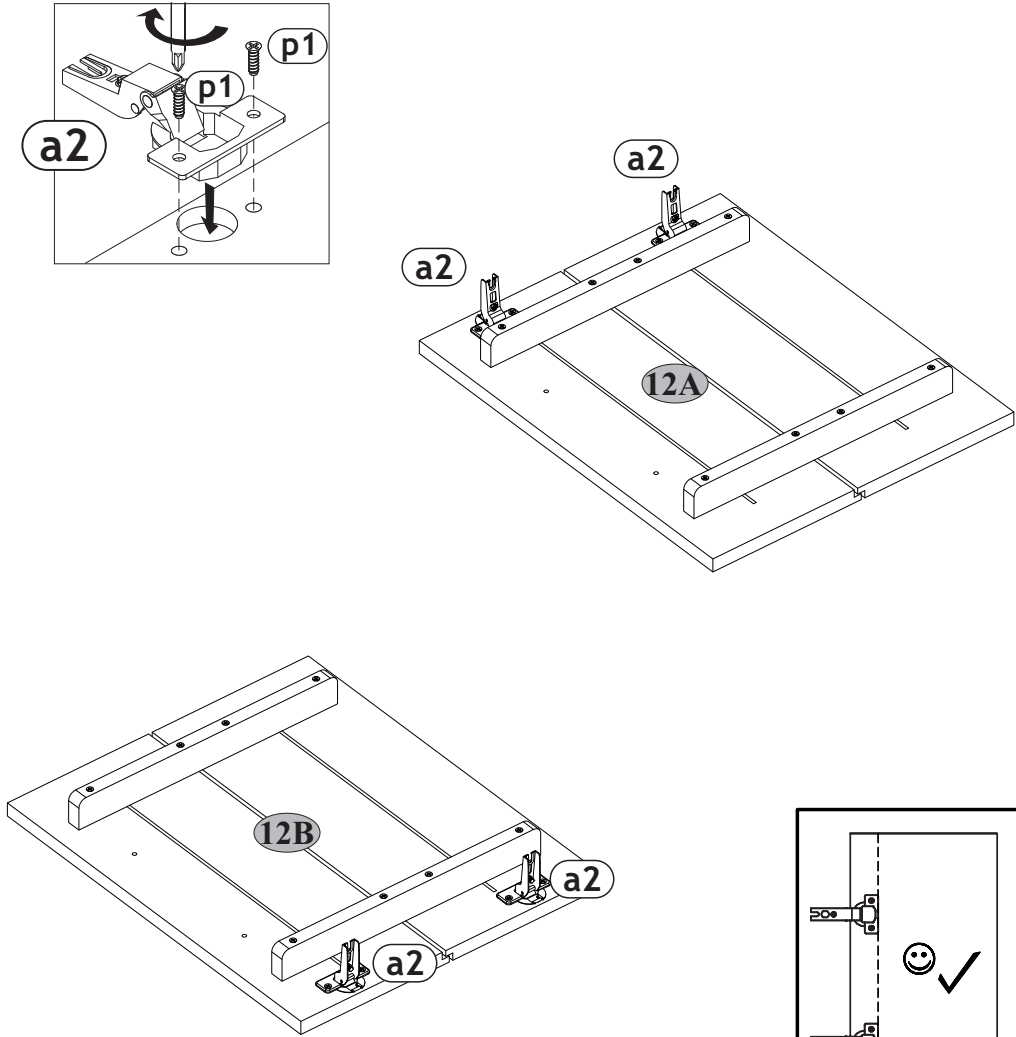
8x  e2
φ6.3x13 mm



5

4x  a2

8x  p1
φ3.5x16 mm



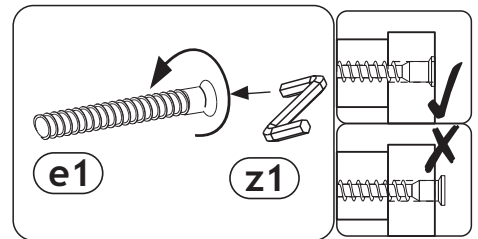
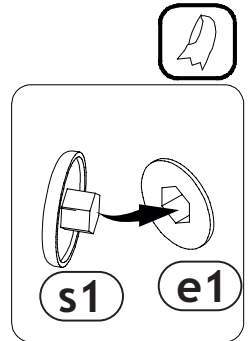
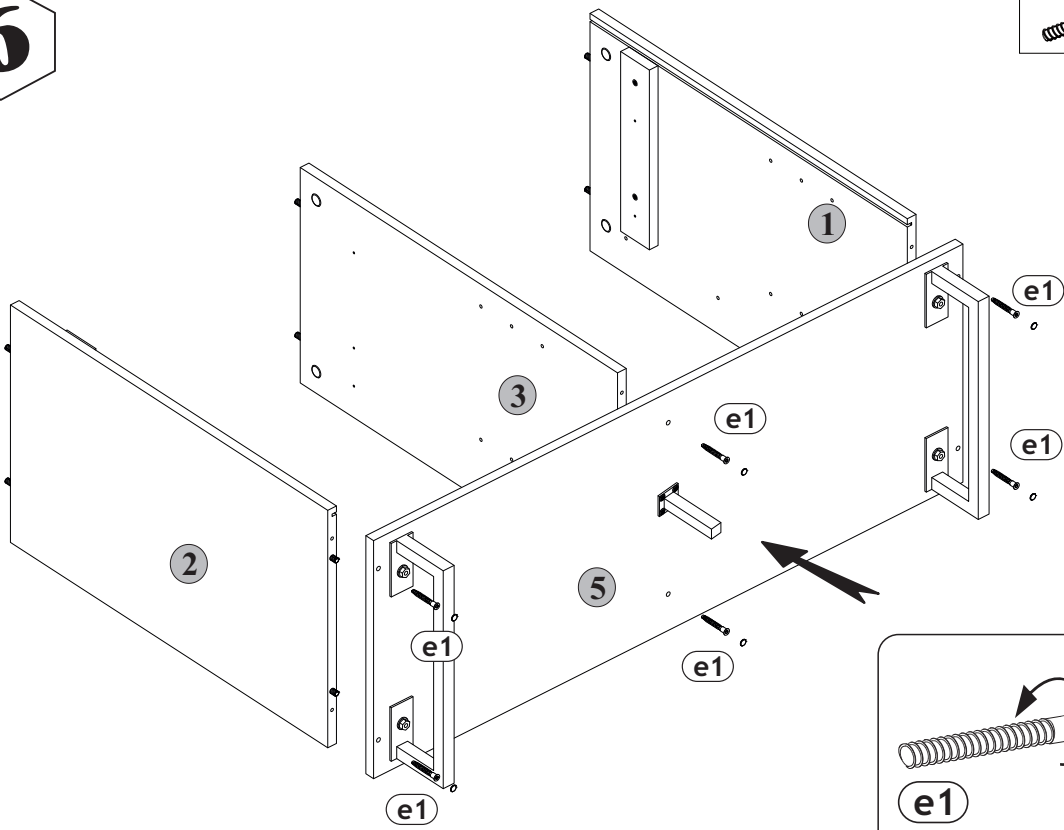
4

6

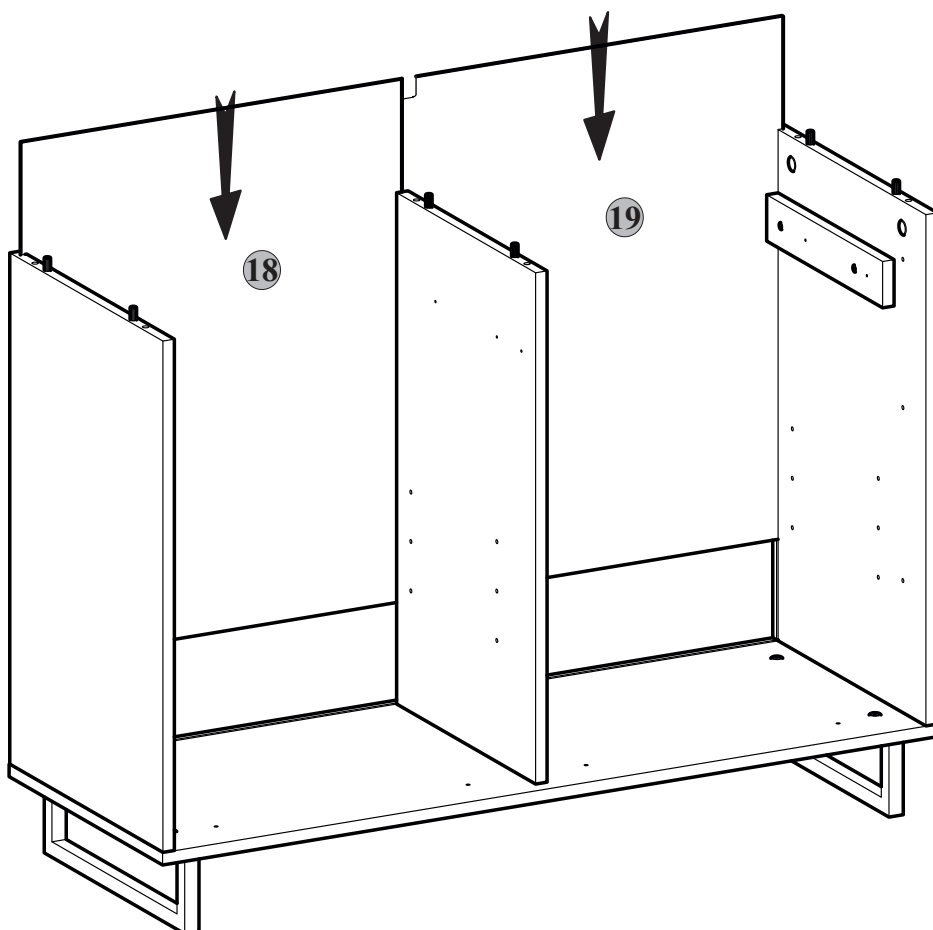
6x
e1

6x
s1

1x
z1

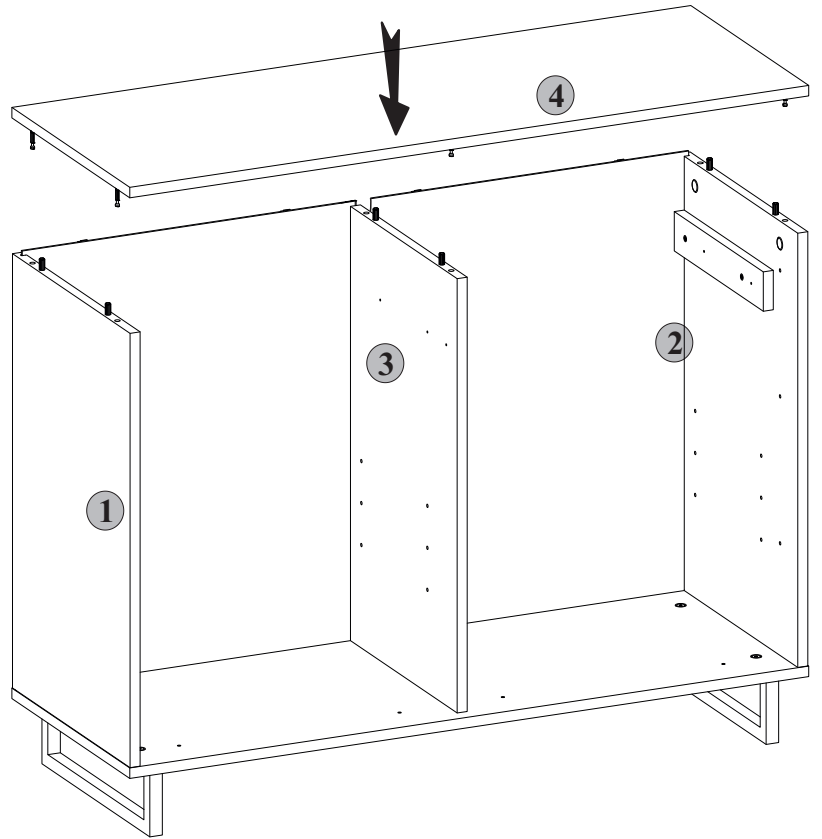
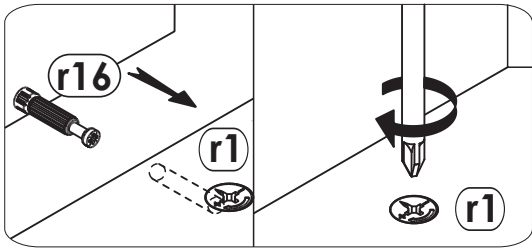


7

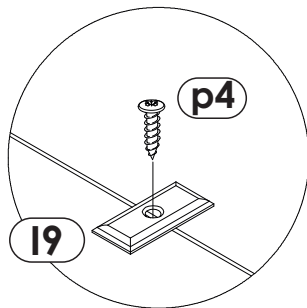



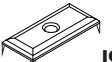

5

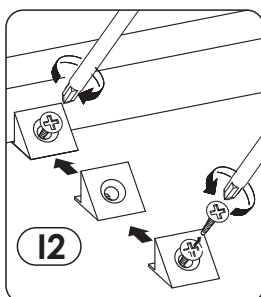
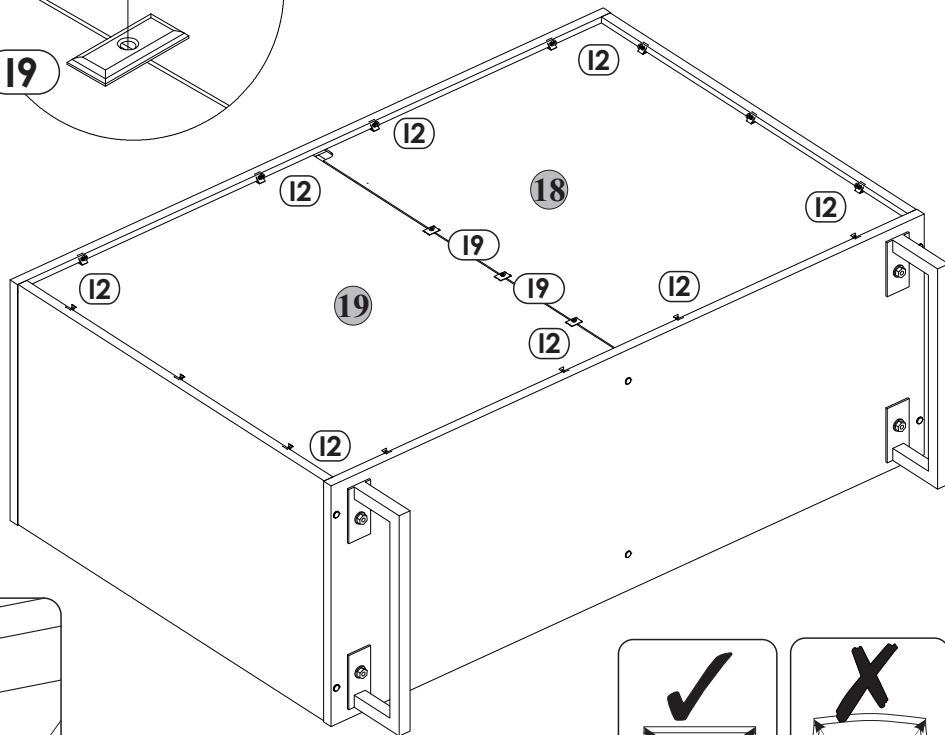
8



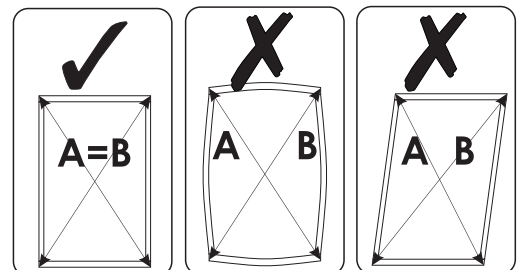
9



- 14x  12
- 3x  19
- 3x  p4
φ3.5x16 mm

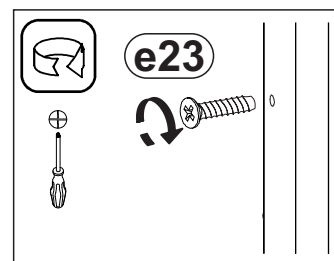
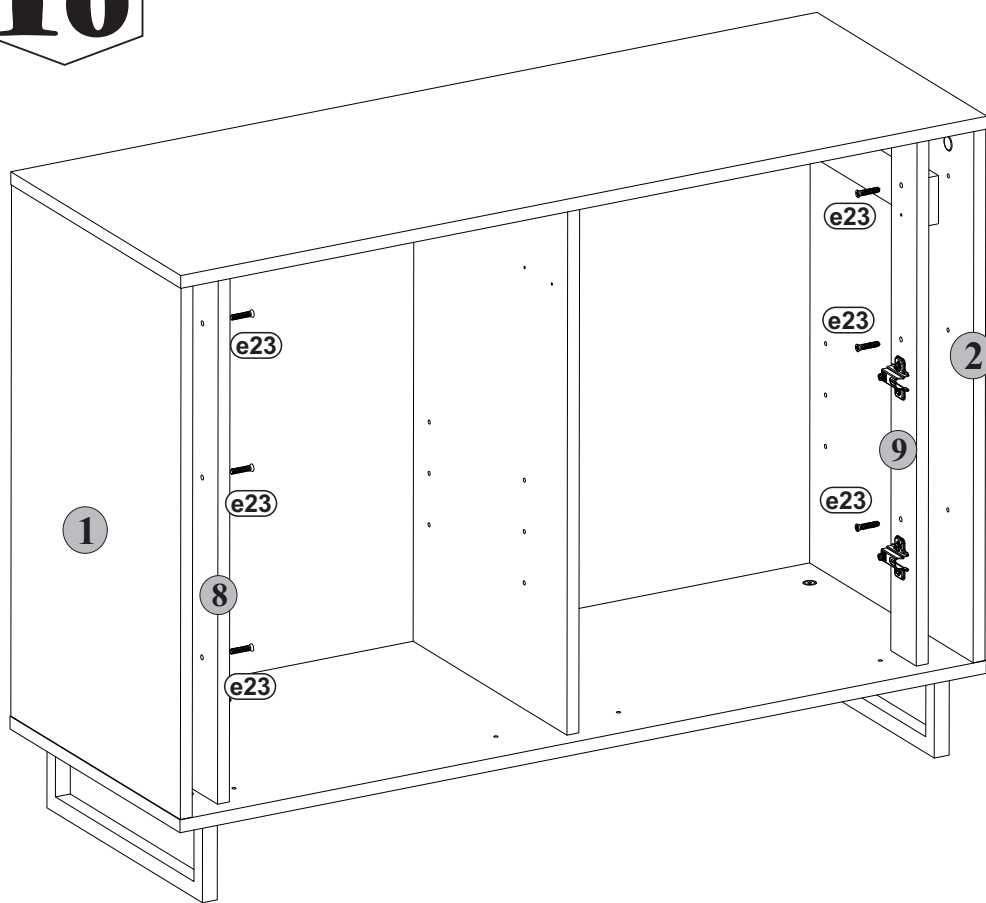


6



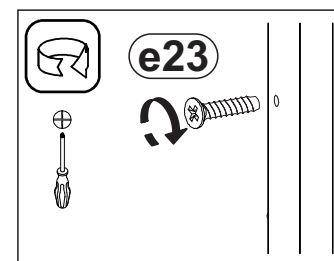
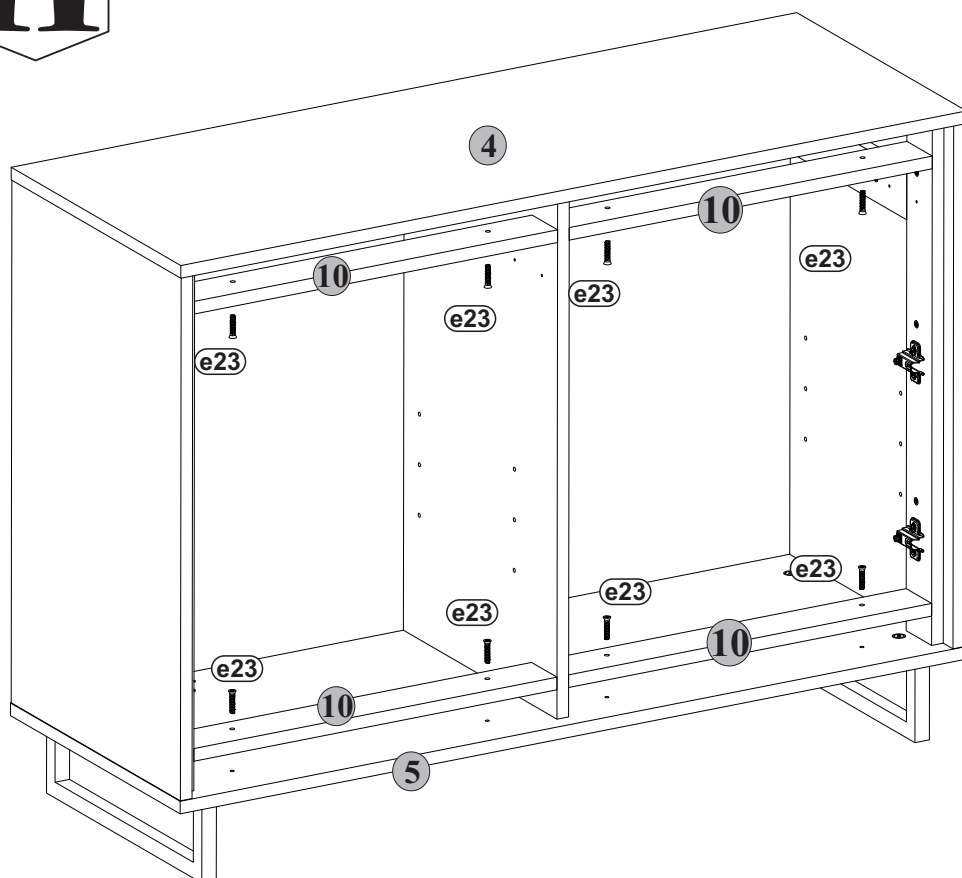
10

6x
φ6x20 mm e23



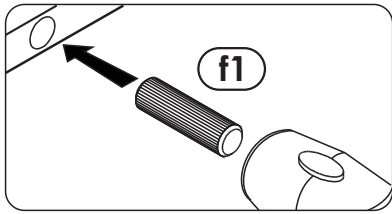
11

8x
φ6x20 mm e23

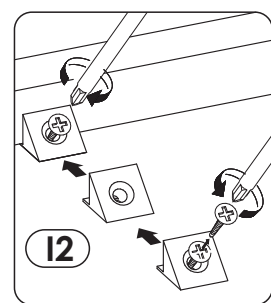
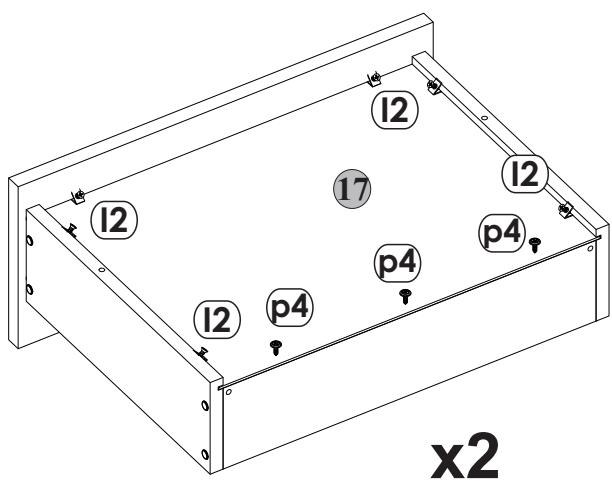
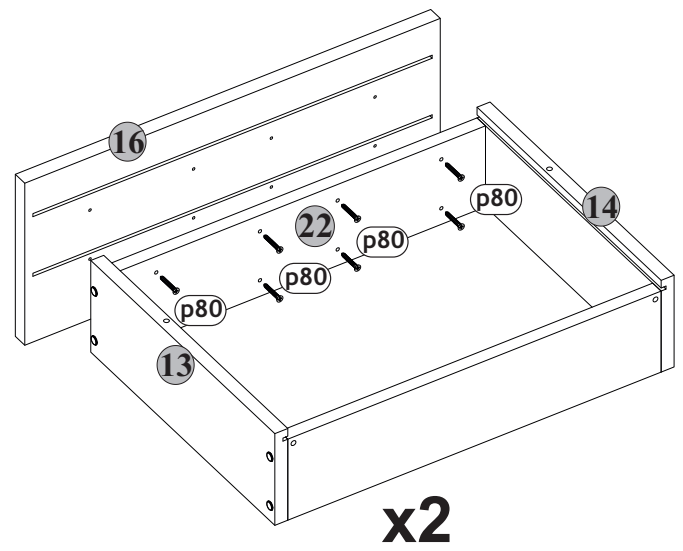
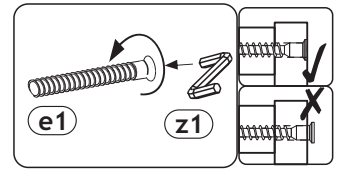
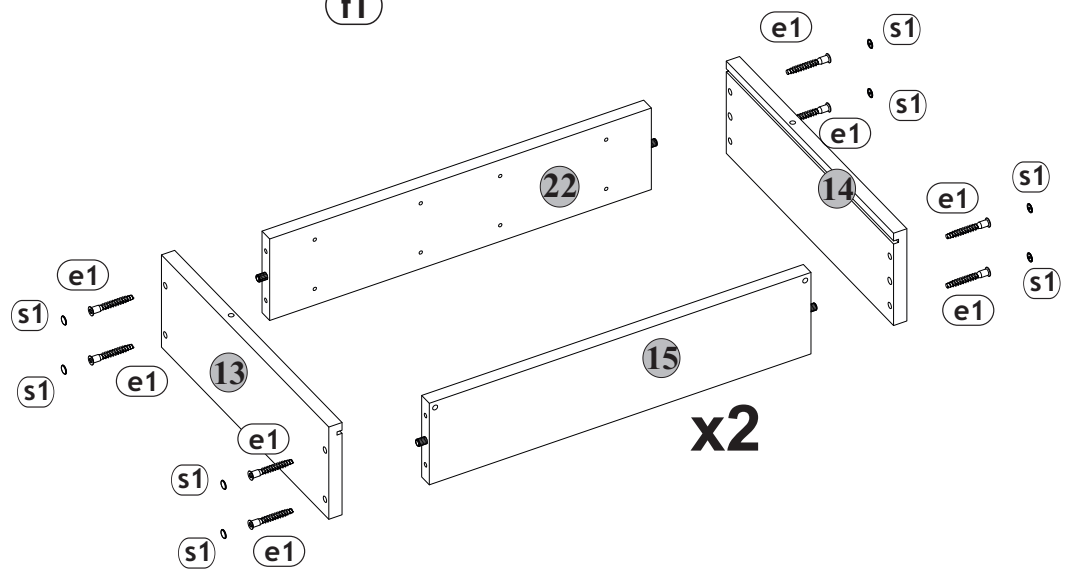
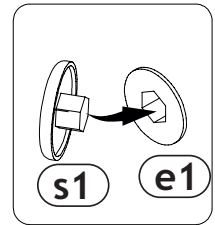
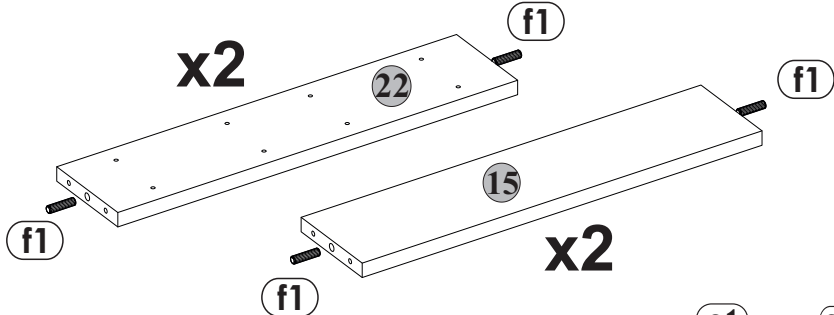


7

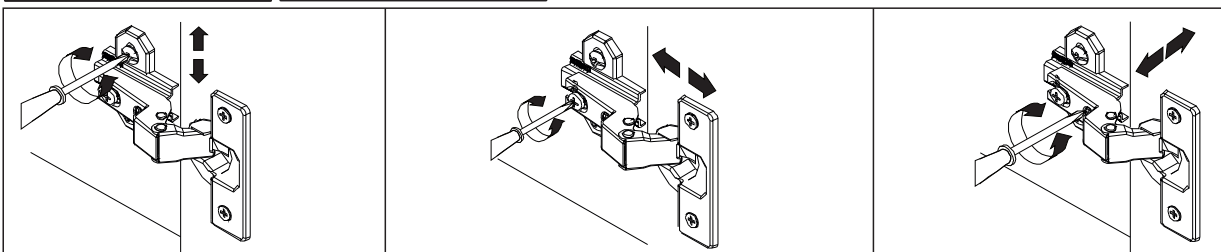
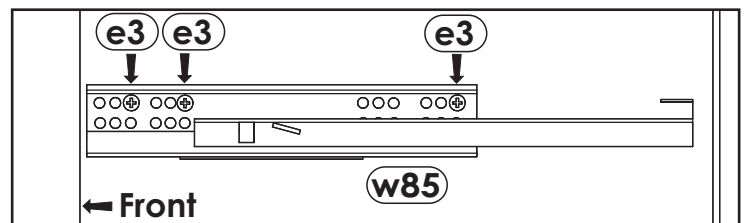
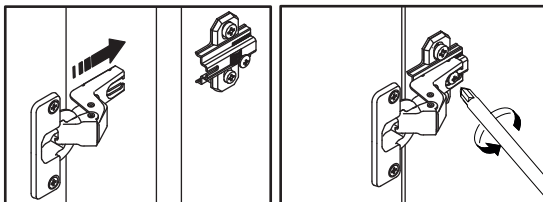
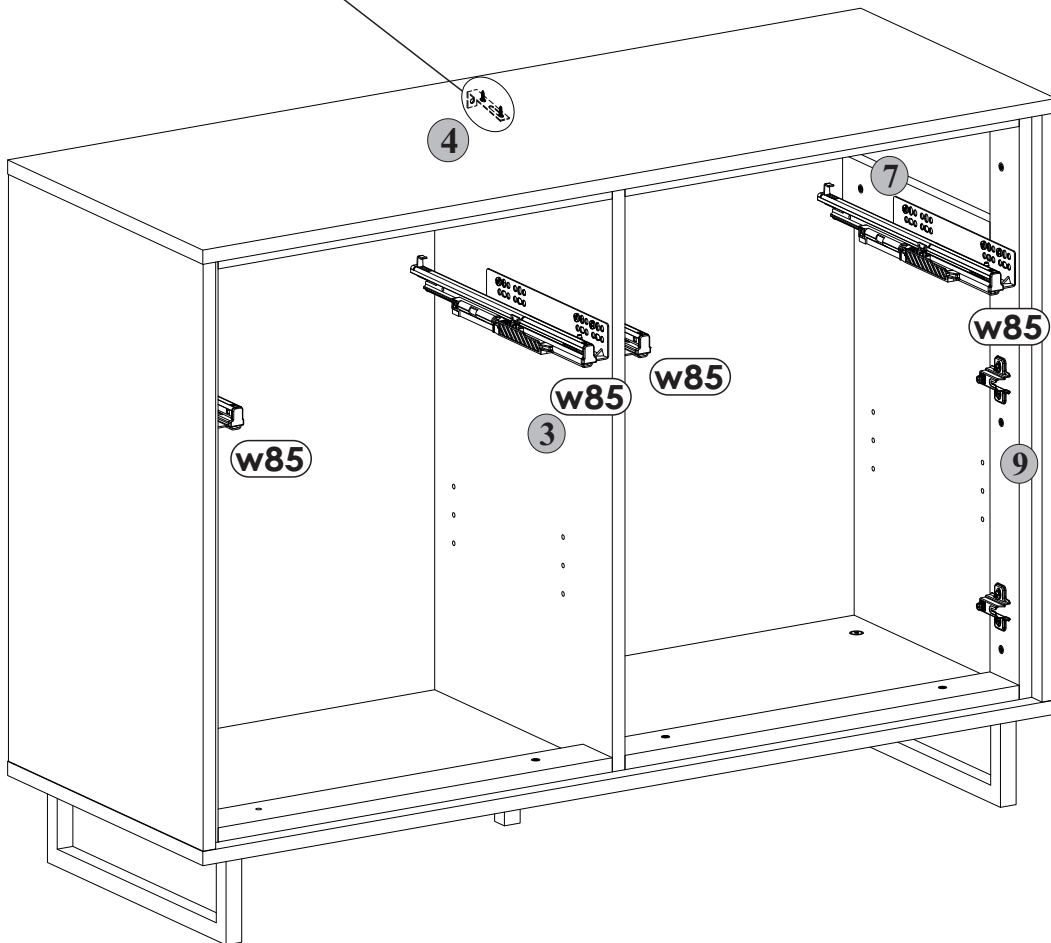
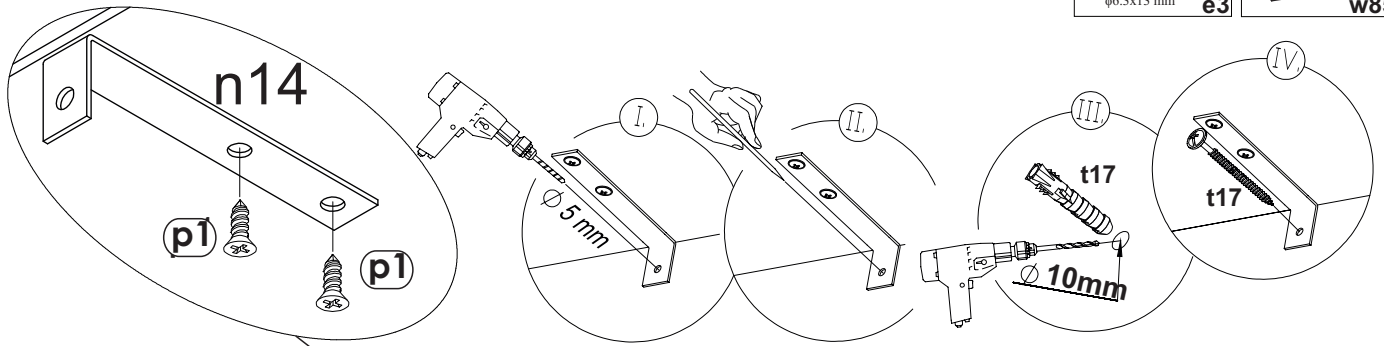
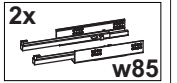
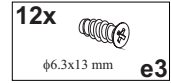
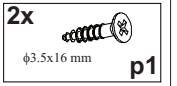
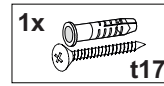
13



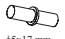



- 12x I2
- 8x f1
φ8x32 mm
- 16x p80
φ3.5x30 mm
- 6x p4
φ3.5x16 mm
- 16x e1
- 16x s1
- 1x z1

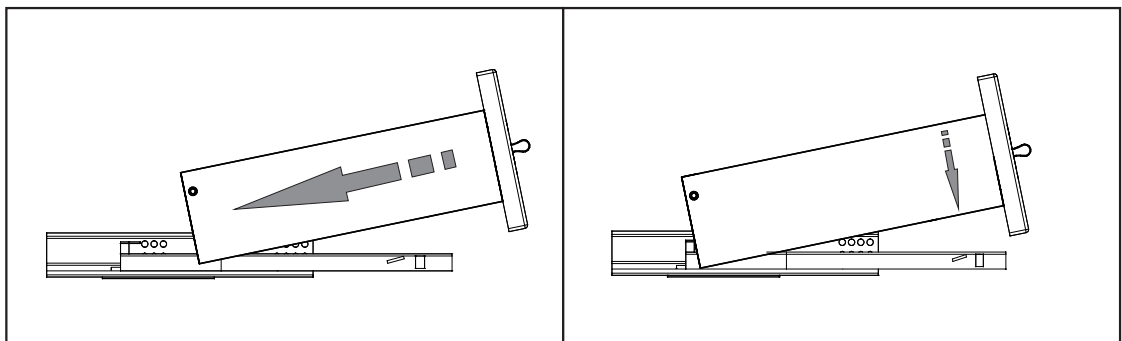
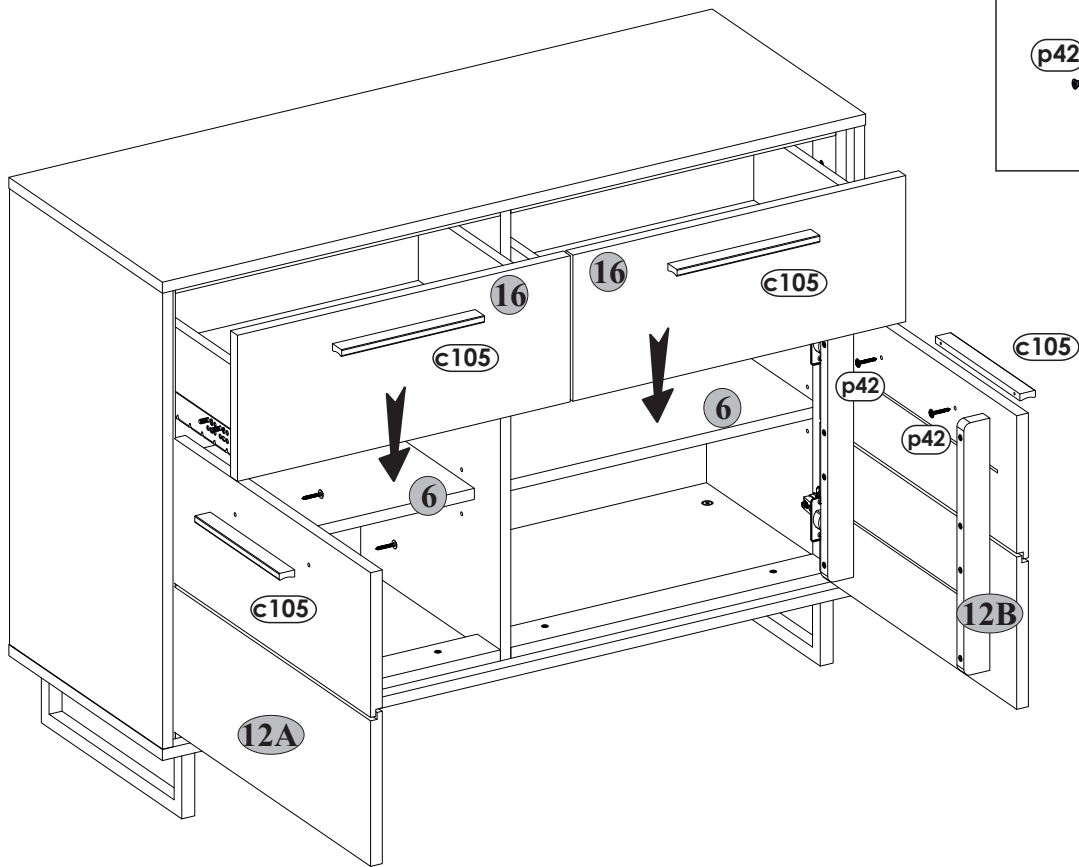
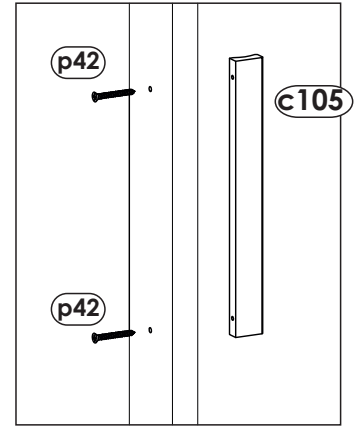
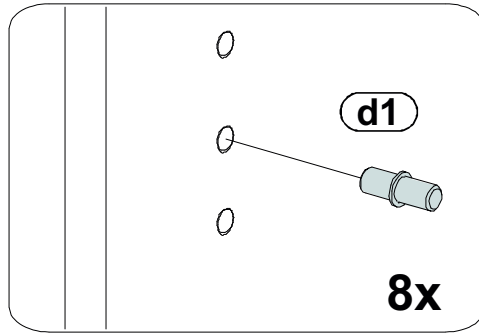


I3



14

8x  φ5x17 mm d1	14x  s2
8x  p42	4x  c105



10