

# Musterring



DELPHI

## Betriebsanleitung

(Bitte aufbewahren) (Stand 07.01.2020)



Musterring

# Nutzen Sie die Sicherheit einer großen Marke.



## 5 Jahre Garantie.

Auf Musterring Möbel ist Verlass.

Die Garantiebestimmungen, Gebrauchs- und Pflegeanweisungen sind im Musterring Möbel-Gütepass geregelt.



## Service-Information

Sie erreichen uns per E-Mail oder über das Servicetelefon zu den üblichen Geschäftszeiten.



## Individualität

Die Musterring Produktkennzeichnung belegt, dass Sie ein Unikat gekauft haben.



## Pflege

Wir empfehlen Musterring Pflegeprodukte.

## Lederpflege & Reinigung

Stoff-/ Mikrofaserpflege & Reinigung

Holzpflege und Sonderprodukte



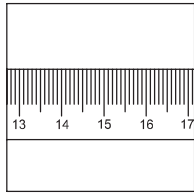
Zu bestellen unter [www.musterring-care.com](http://www.musterring-care.com)  
oder unter der kostenlosen Beratungsnummer  
+ 49 (0) 800 / 88 88 885.

Bei Fragen sprechen Sie uns bitte an;  
wir helfen Ihnen gerne weiter.

**Zur Werterhaltung Ihrer Möbel**

# Unsere Pictogramme mit Erläuterungen

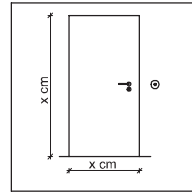
## Aufbau



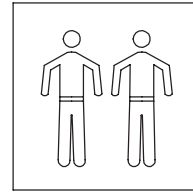
Maßangaben in den Preis- und Typenlisten beachten



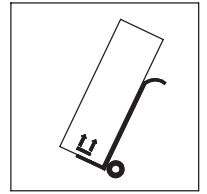
Neu-/Umbauten sind vor der Lieferung abzuschließen



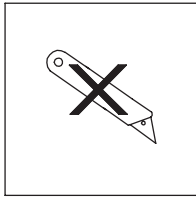
Stellflächen müssen eben und frei zugänglich sein



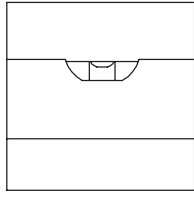
Lieferung und Montage nur durch Fachpersonal



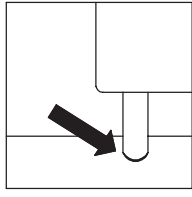
Verpackungsrichtlinien und Transporthinweise beachten



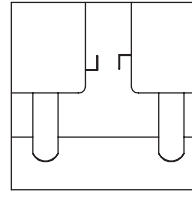
Nicht durch die Verpackung schneiden



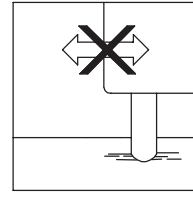
Genaueres Ausrichten mit der Wasserwaage erforderlich



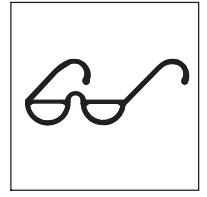
Möbelfüße/-gleiter sind den Fußböden anzupassen



Elementverbindungen nach Herstellervorgaben

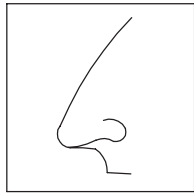


Montagezustand nicht ohne Demontage verändern

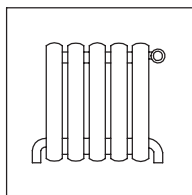


Abnahme durch Sicht- und Funktionsprüfung

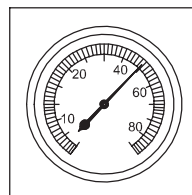
## Betrieb



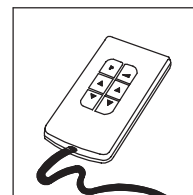
Neumöbelgeruch ist material- und warentypisch



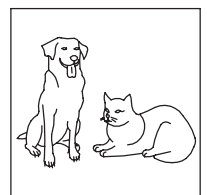
Mindestabstand zu Heizquellen beachten



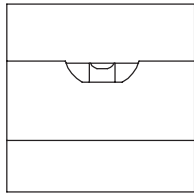
Empfohlenes Raumklima Ø 45-55% Luftfeuchte



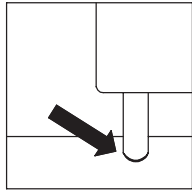
Betriebsanleitung beachten



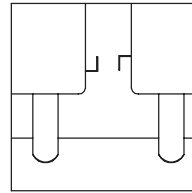
Haustiere schaden Bezügen bzw. Oberflächen



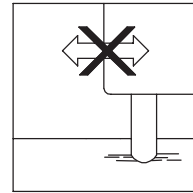
Genaueres Ausrichten mit der Wasserwaage erforderlich



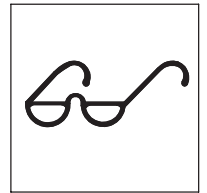
Möbelfüße/-gleiter sind den Fußböden anzupassen



Elementverbindungen nach Herstellervorgaben

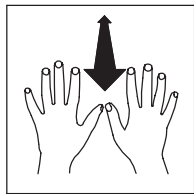


Montagezustand nicht ohne Demontage verändern

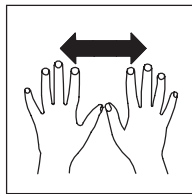


Abnahme durch Sicht- und Funktionsprüfung

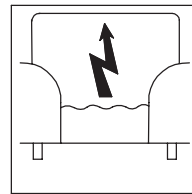
## Wartung



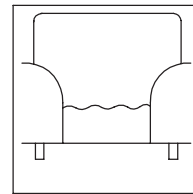
Polsterbezüge regelmäßig aufklappen



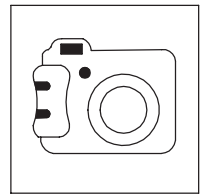
Polsterbezüge regelmäßig glätten





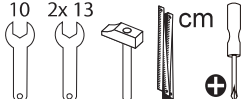

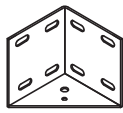
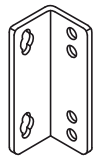
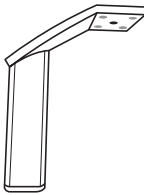

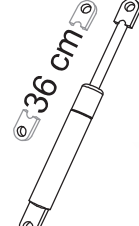

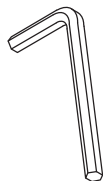
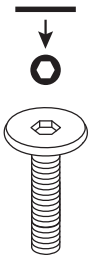










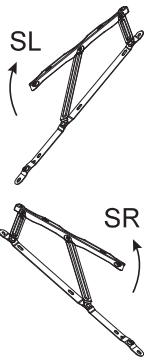
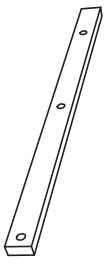

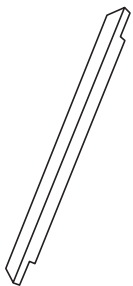
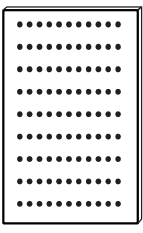
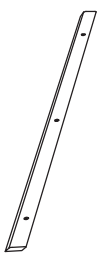
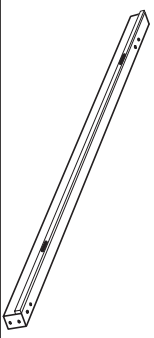
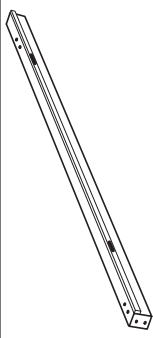
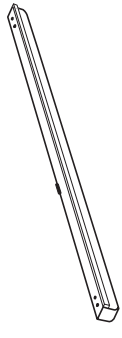

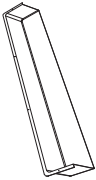
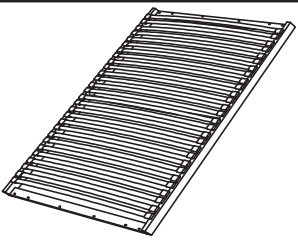
Statische Aufladung der Bezüge möglich



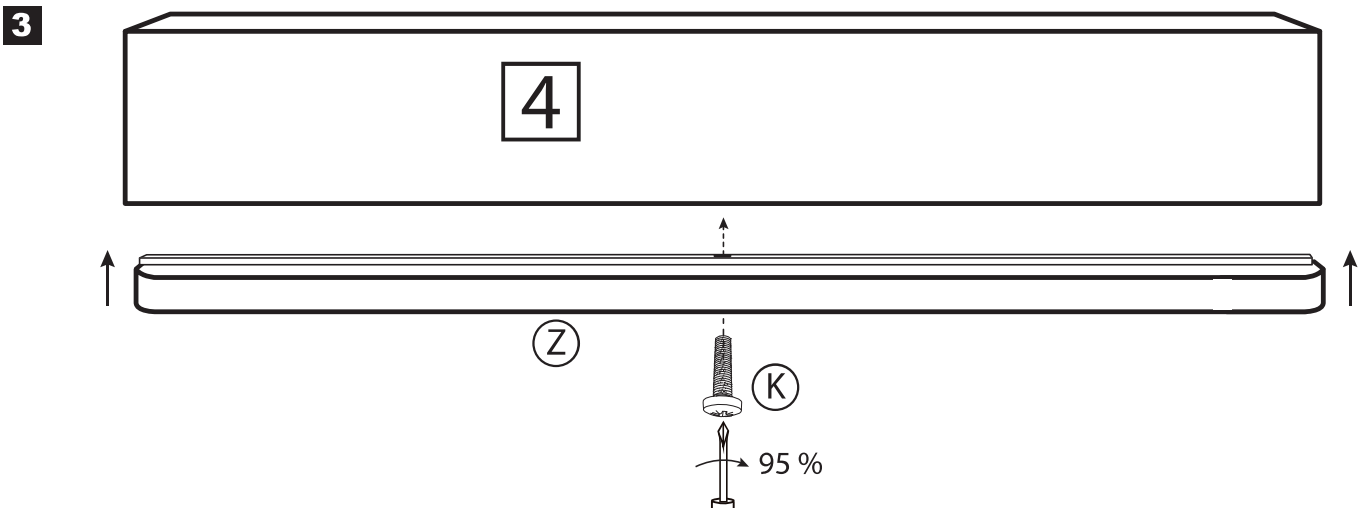
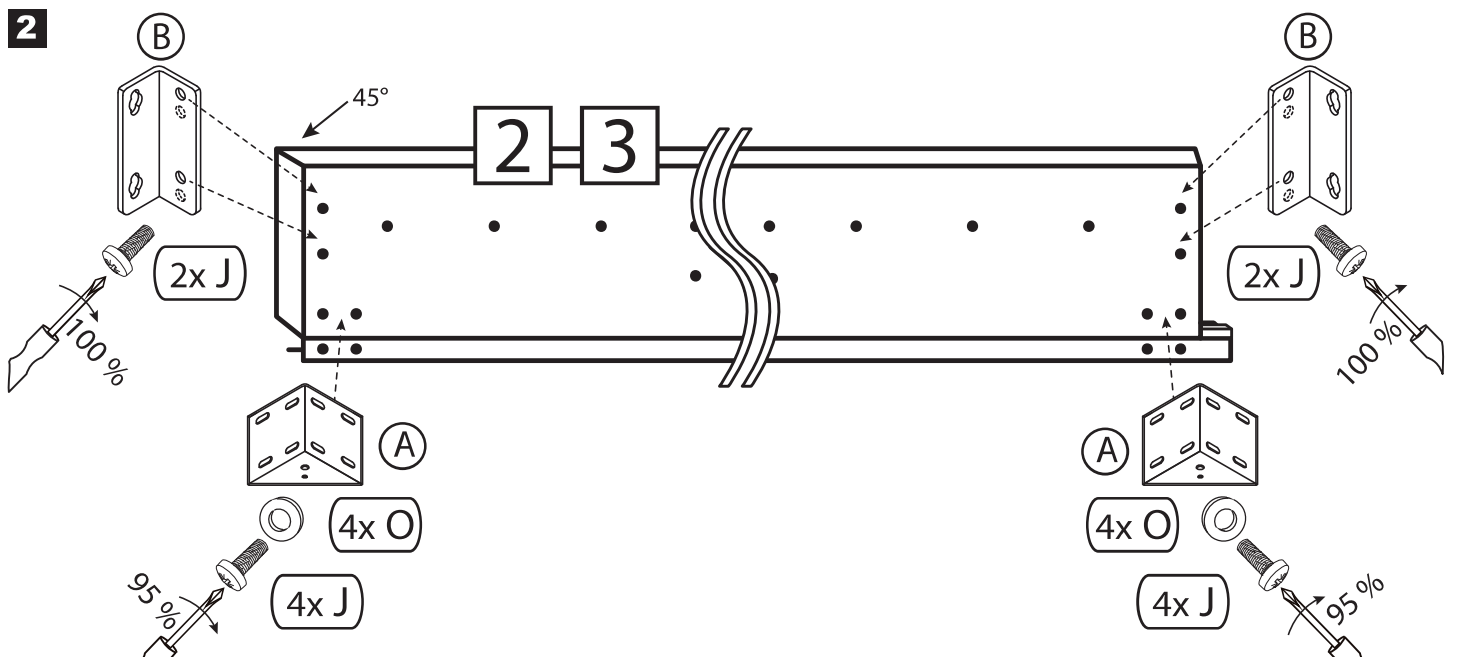
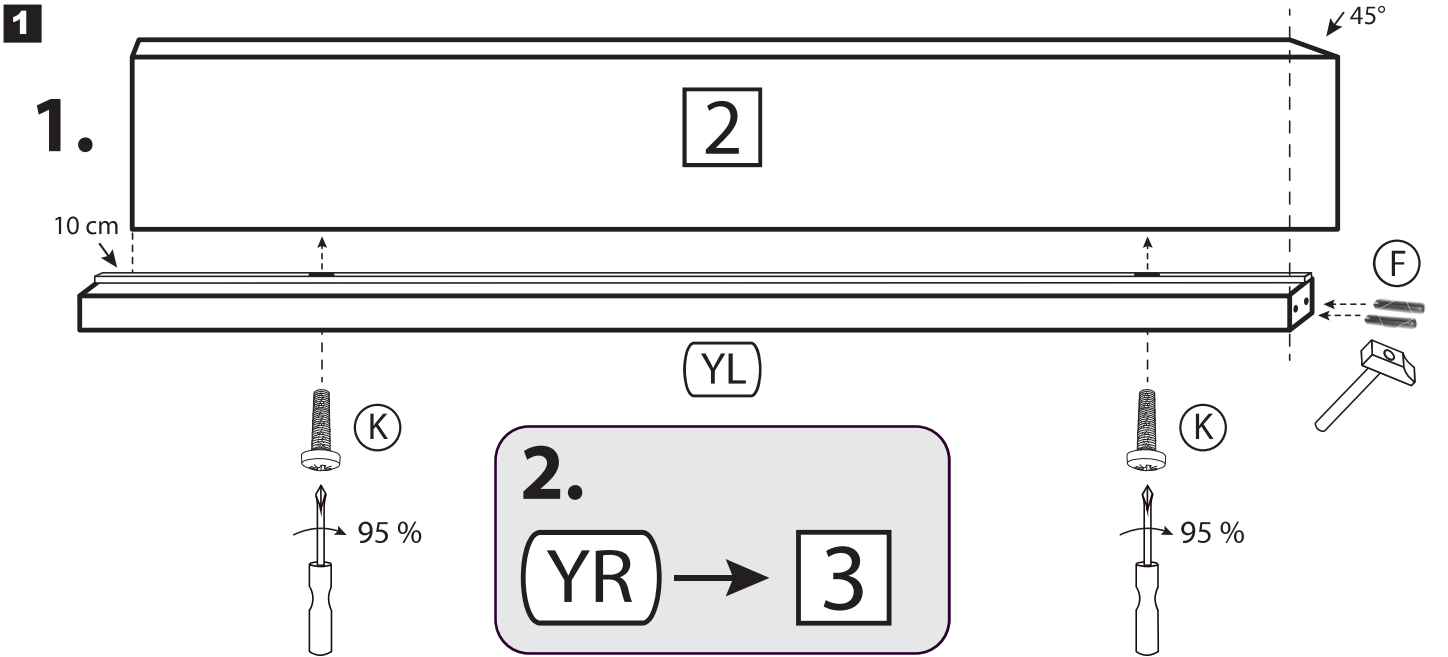
Legerer Polsteraufbau neigt zur Wellenbildung



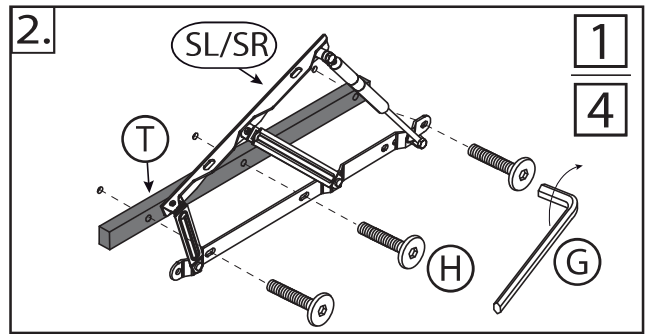
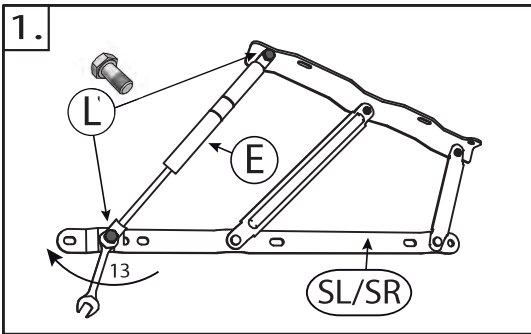
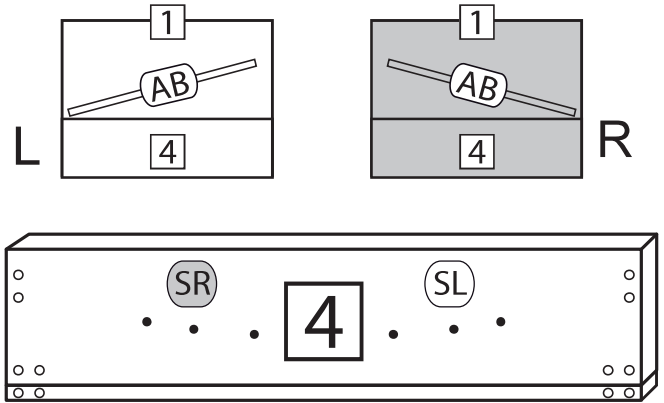
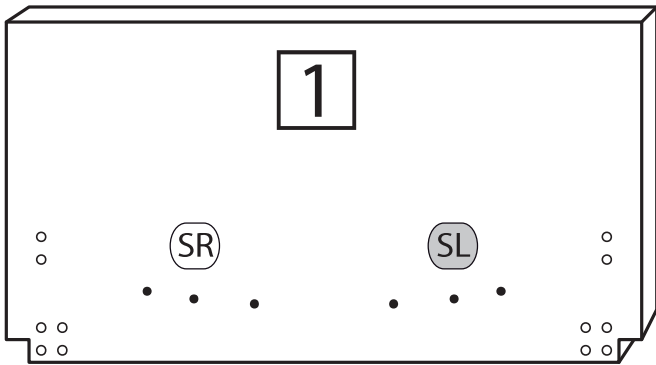
Im Schadenfall Foto: Gesamt-, Detailansicht

   				<i>Bettkasten / storage</i>					120 x 200 cm 140 x 200 cm	
<b>A-86</b>	<b>B-86</b>	<b>CM-86</b>	<b>DW-86</b>	<b>E-86</b>	<b>F-86</b>	<b>G-86</b>	<b>H-86</b>	<b>I-86</b>		
4	4	4	4	2	4	1	22	8		
				 120 / 140 cm						
-	-	H: 180	H: 180	850 N	8,4*50	-	M6*65	M6*30		
<b>J-86</b>	<b>K-86</b>	<b>L-86</b>	<b>M-86</b>	<b>N-86</b>	<b>O-86</b>	<b>P-86</b>	<b>Q-86</b>	<b>R-86</b>		
48	5	4	4	4	48	4	4	8		
										
M8*40	M8*70	M8*16	M8*40	M6*18	M8*25	M6	M8	3*15		
<b>SL/SR86</b>	<b>T-86</b>	<b>U-86</b>	<b>V-86</b>	<b>W-86</b>	<b>X-86</b>	<b>YL-86</b>	<b>YR-86</b>	<b>Z-86</b>		
1 / 1	2	1	2	4	4	1	1	1		
										
-	505*30*30	120cm: 1.205* 140cm: 1.405* 200*22	120cm: 990* 140cm: 990* 60*30	120cm: 593* 140cm: 693* 982*5	120cm: 820* 140cm: 820* 40*40	2.110*85*43		120cm: 1.380* 140cm: 1.580* 85*43		
<b>AA-86</b>	<b>AB-86</b>									
2	1									
										
820*95*60	120 cm: 1.190*1.950 140 cm: 1.390*1.950									

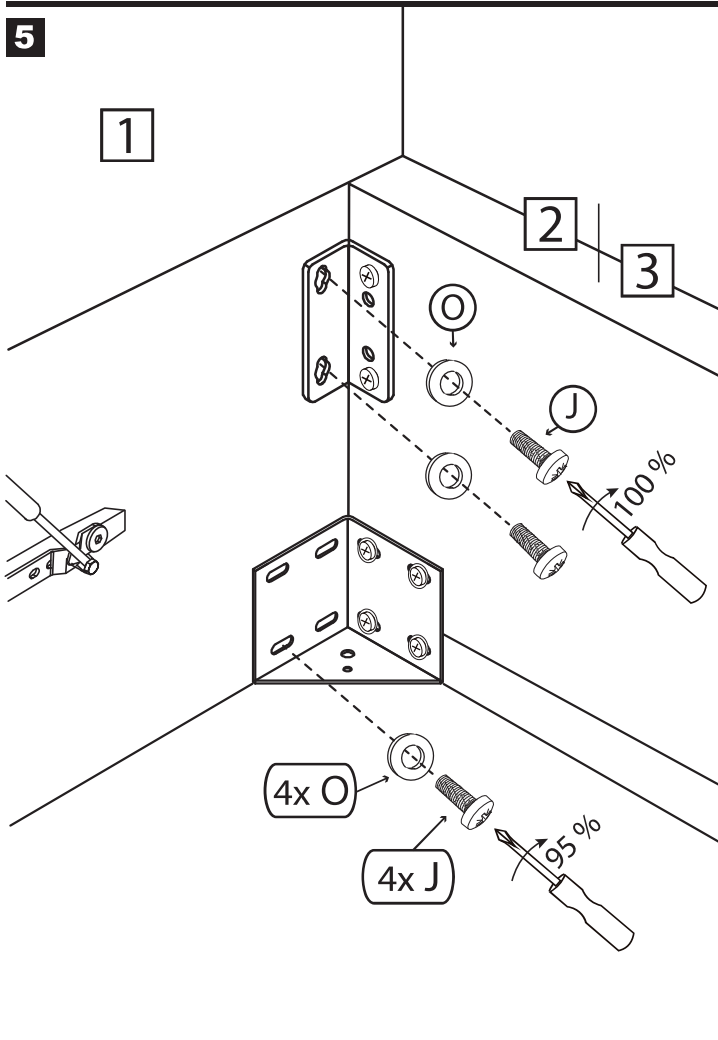
120 x 200 cm  
140 x 200 cm



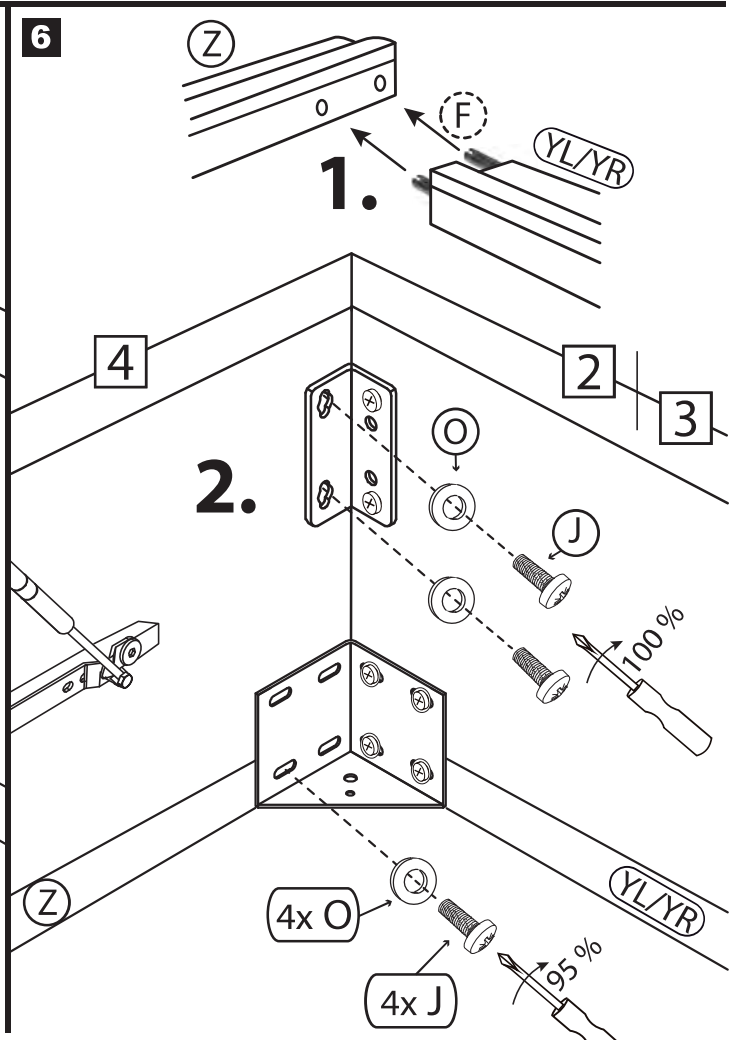
**4**



**5**

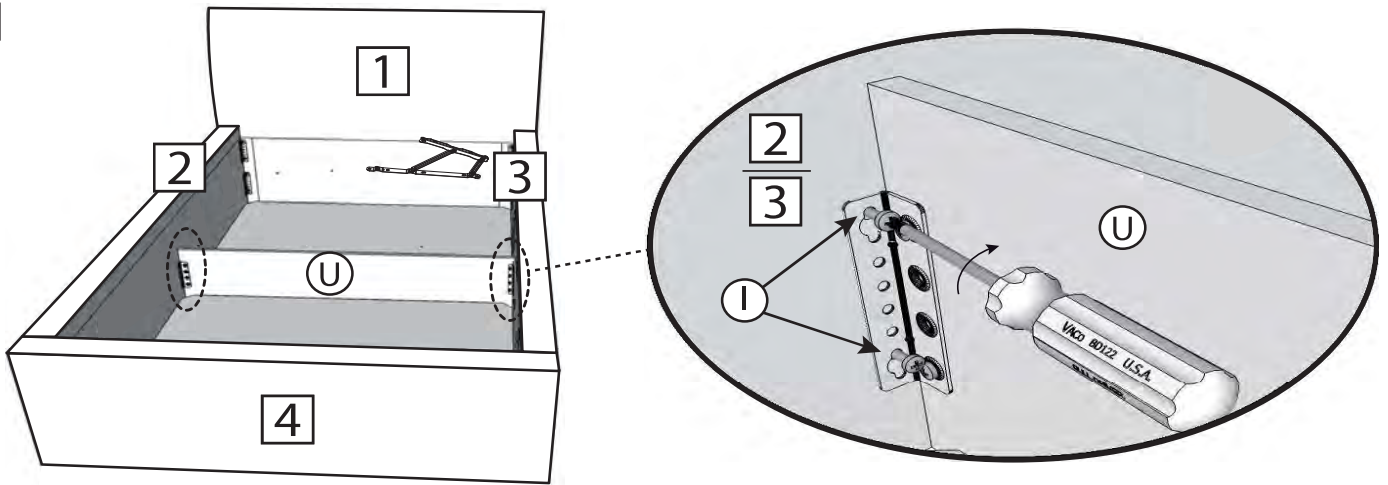


**6**

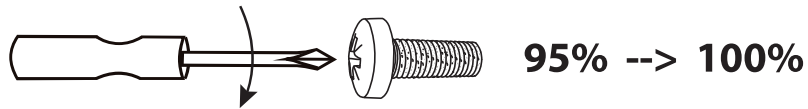


120 x 200 cm  
140 x 200 cm

**7**

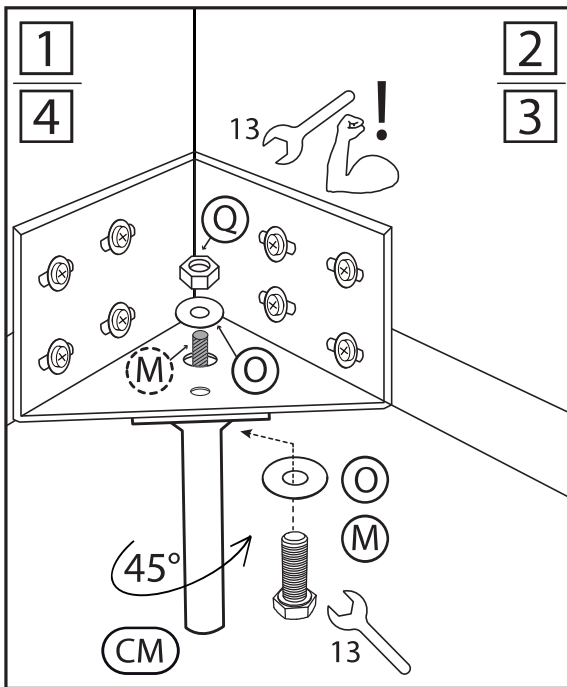


**8**

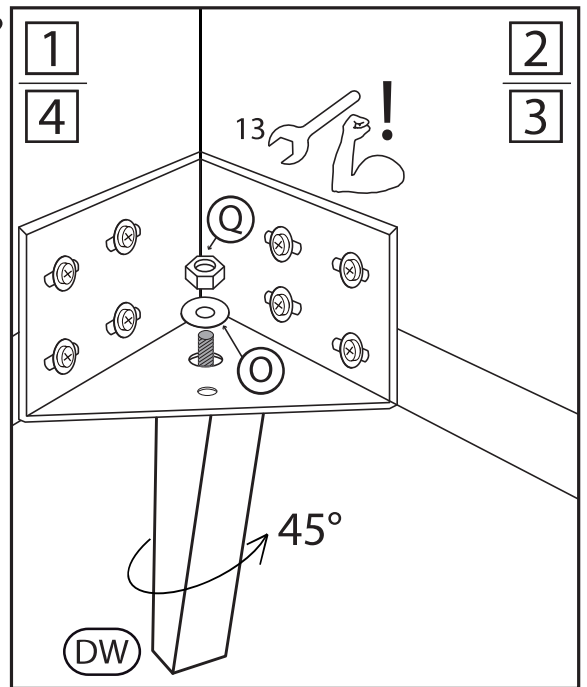


**9**

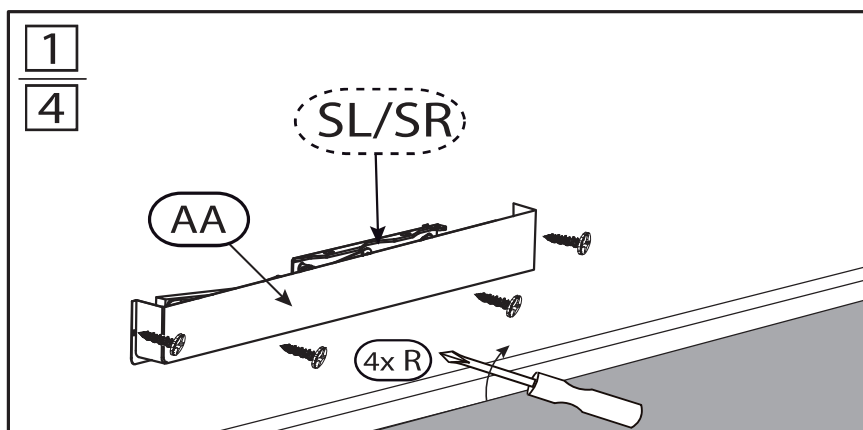
CM?

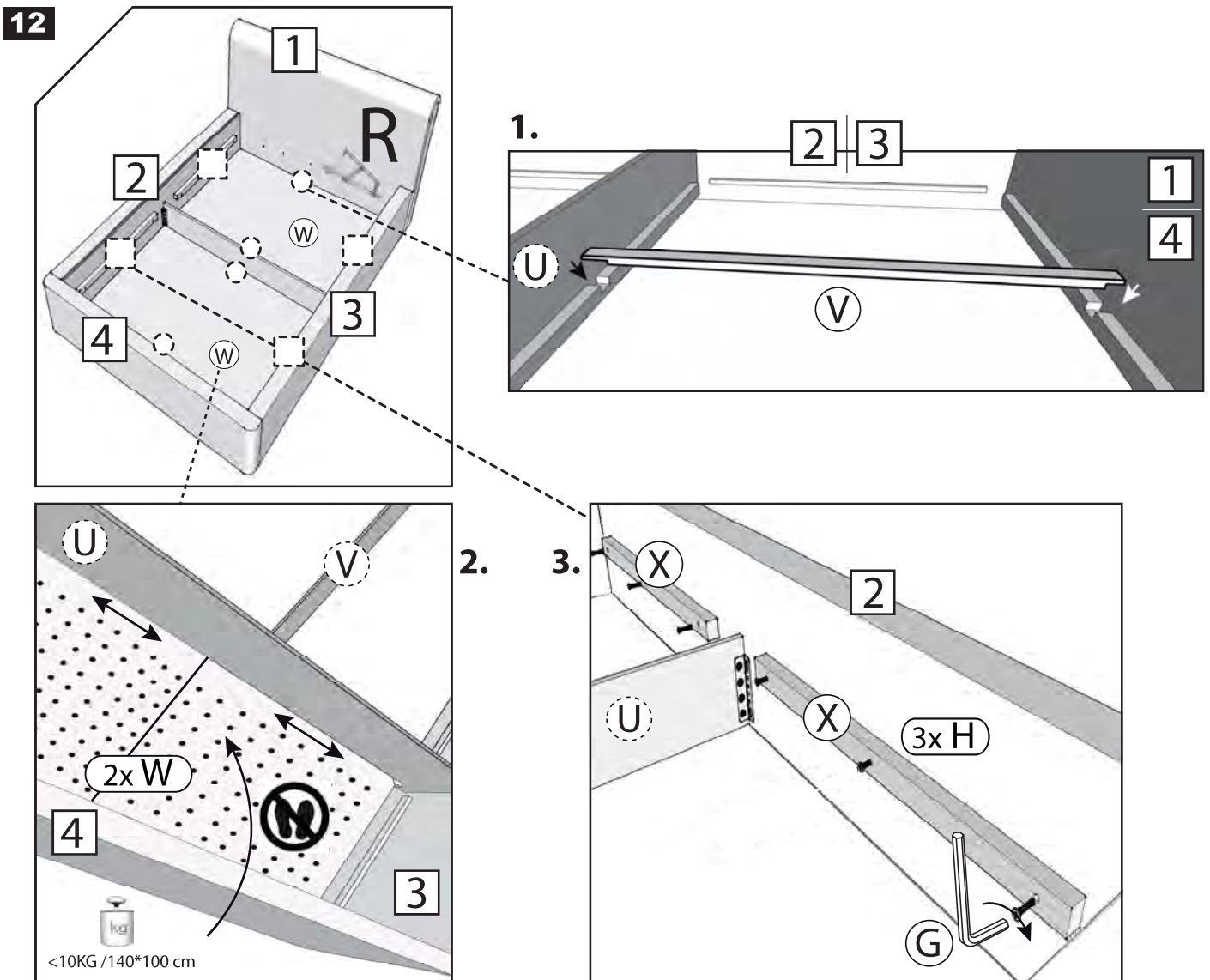
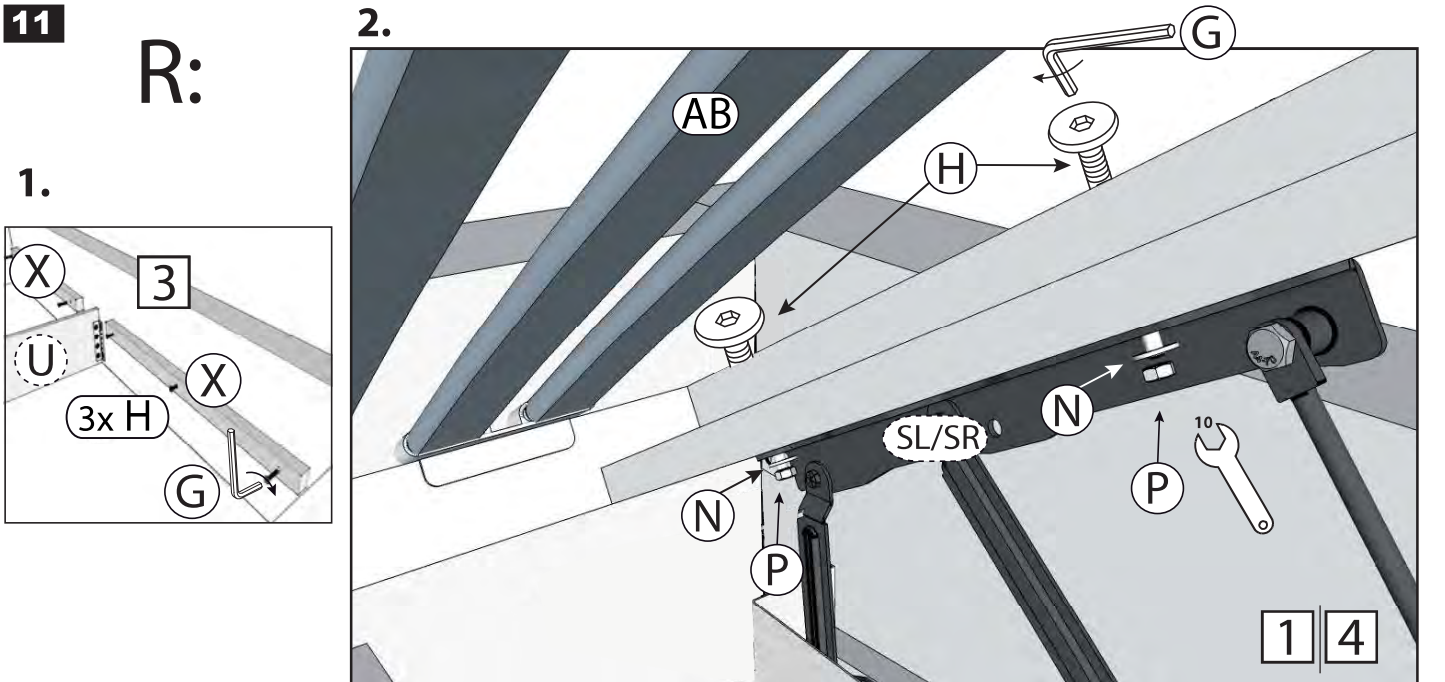




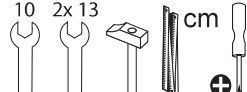

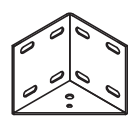
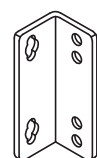
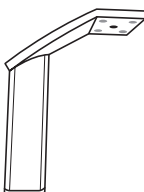

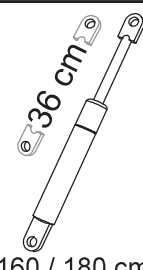

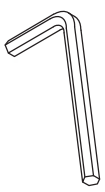
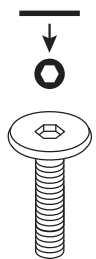






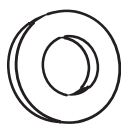



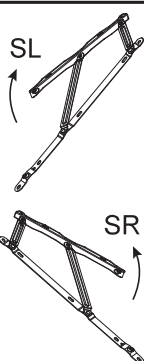
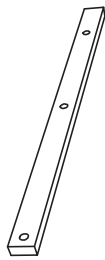
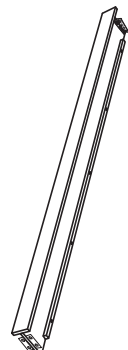
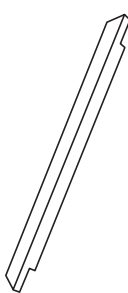
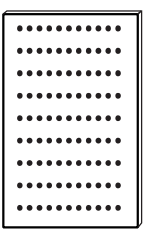
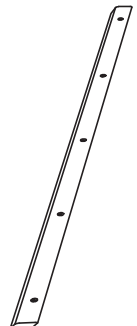
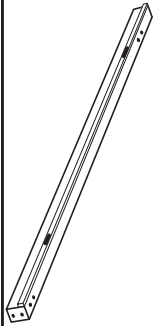
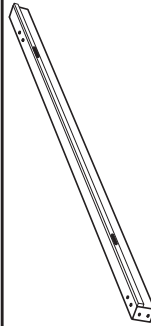
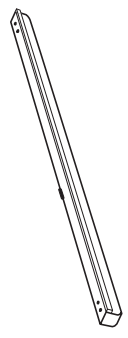

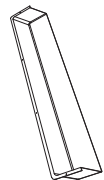
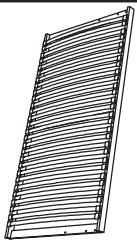
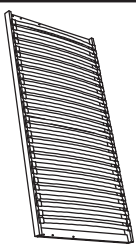
DW?



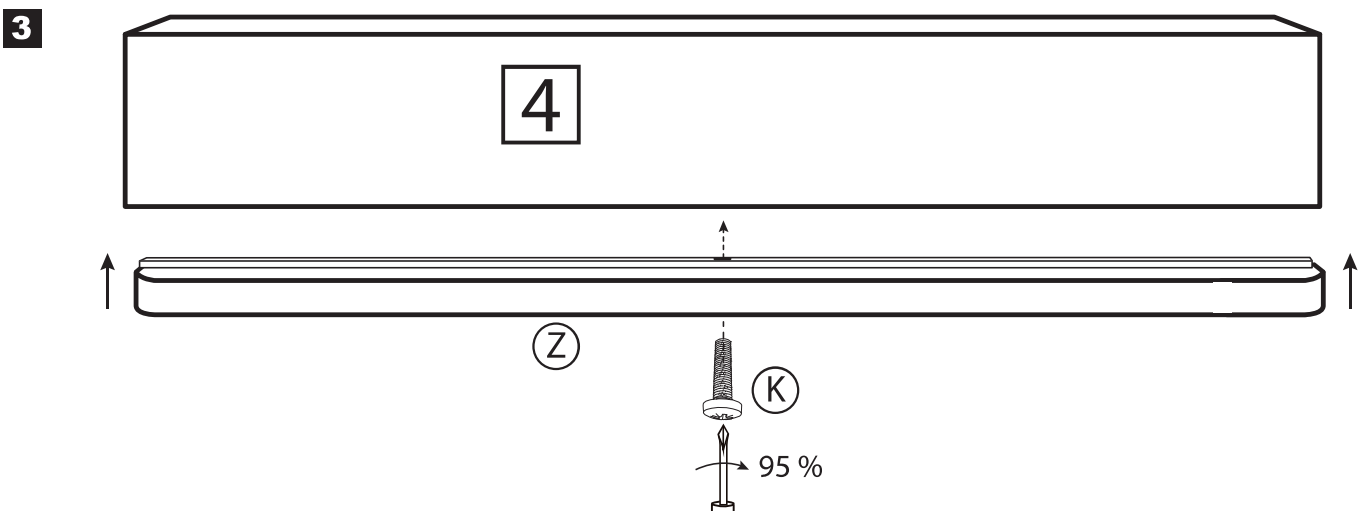
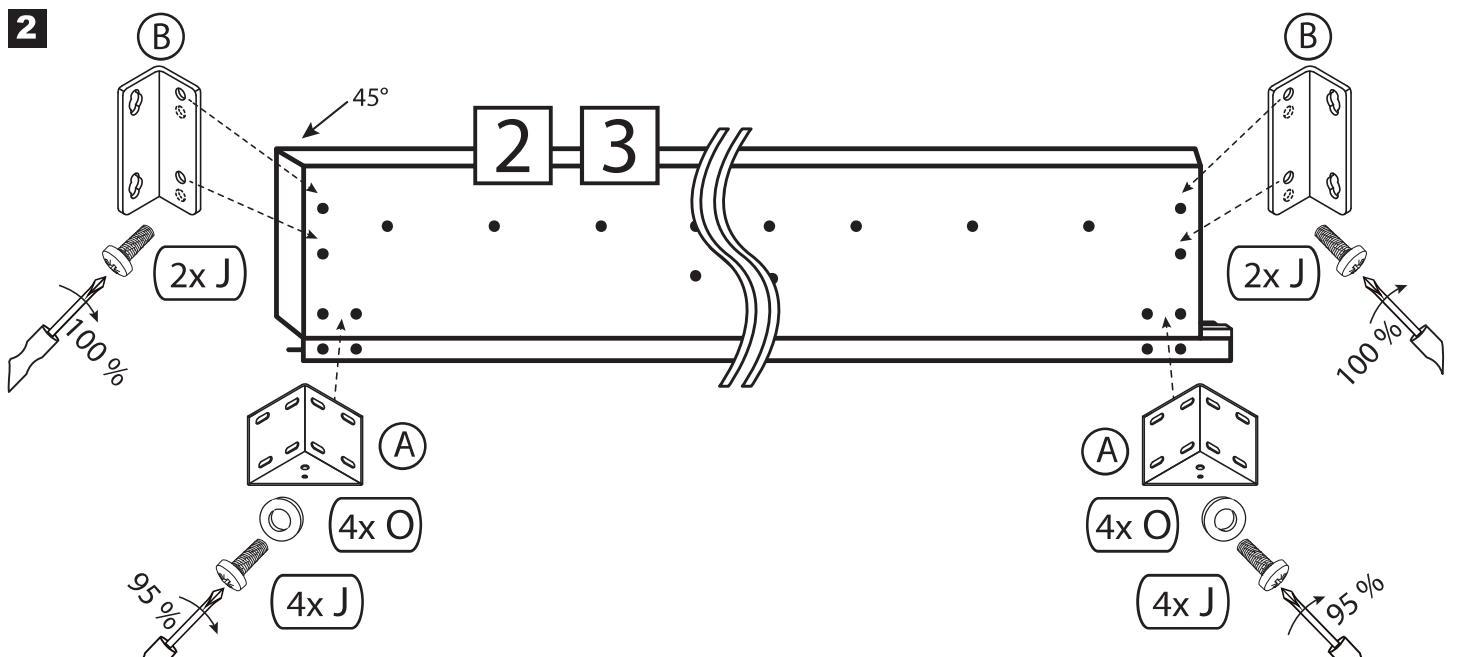
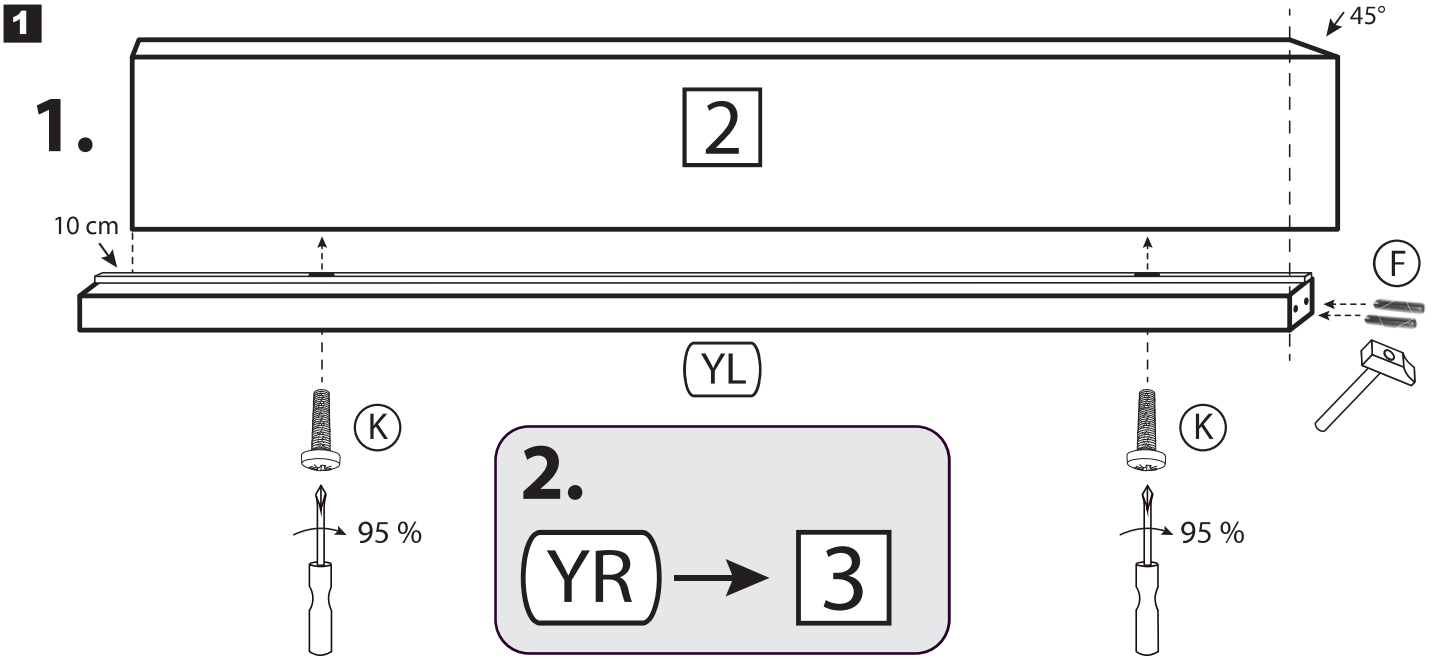
**10**



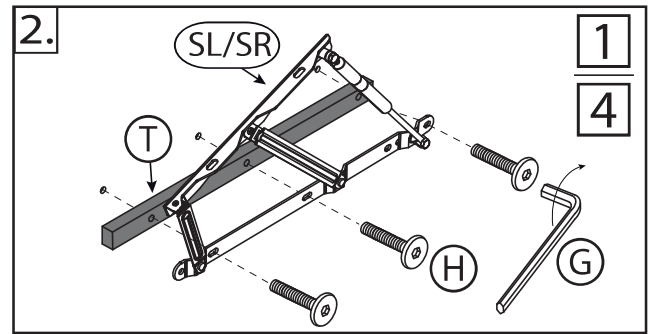
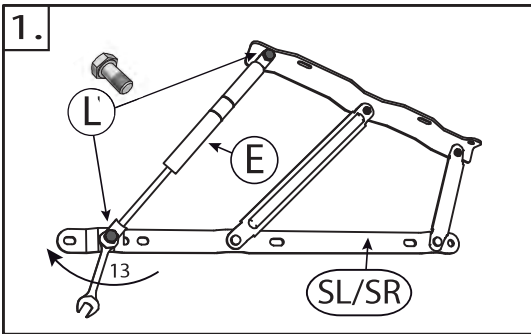
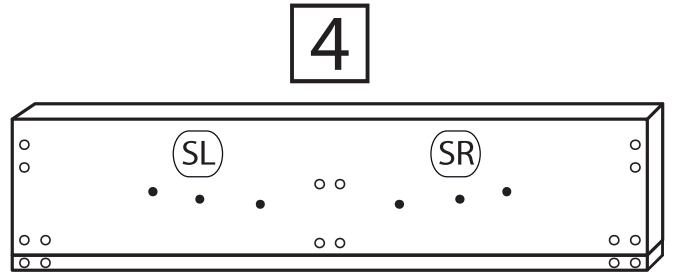
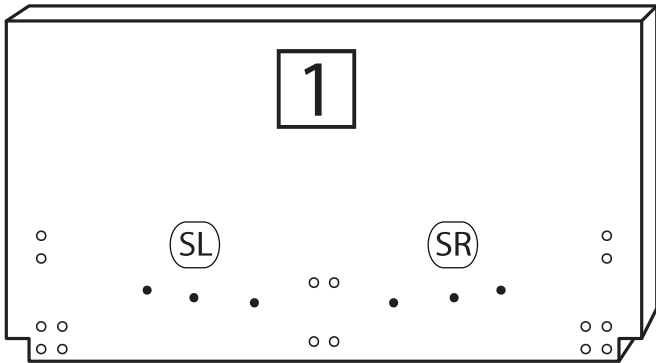


   				<i>Bettkasten / storage</i>					160 x 200 cm 180 x 200 cm	
<b>A-86</b>	<b>B-86</b>	<b>CM-86</b>	<b>DW-86</b>	<b>E-86</b>	<b>F-86</b>	<b>G-86</b>	<b>H-86</b>	<b>I-86</b>		
4	4	4	4	4	4	1	20	16		
				 160 / 180 cm						
-	-	H: 180	H: 180	350 N	8,4*50	-	M6*65	M6*30		
<b>J-86</b>	<b>K-86</b>	<b>L-86</b>	<b>M-86</b>	<b>N-86</b>	<b>O-86</b>	<b>P-86</b>	<b>Q-86</b>	<b>R-86</b>		
48	5	8	4	8	48	8	4	16		
										
M8*40	M8*70	M8*16	M8*40	M6*18	M8*25	M6	M8	3*15		
<b>SL/SR<sub>86</sub></b>	<b>T-86</b>	<b>U-86</b>	<b>V-86</b>	<b>W-86</b>	<b>X-86</b>	<b>YL-86</b>	<b>YR-86</b>	<b>Z-86</b>		
2 / 2	4	1	2	4	2	1	1	1		
										
-	505*30*30	160cm: 2.000* 180cm: 2.000* 200*70	160cm: 790* 180cm: 890* 60*30	160cm: 780* 180cm: 880* 982*5	160cm: 1.800* 180cm: 1.800* 40*40	2.110*85*43		160cm: 1.980* 180cm: 2.180* 85*43		
<b>AA-86</b>	<b>AL-86</b>	<b>AR-86</b>								
4	1	1								
! 160 = 0 ! 										
820*95*60	160 cm: 790*1.950 180 cm: 890*1.950									

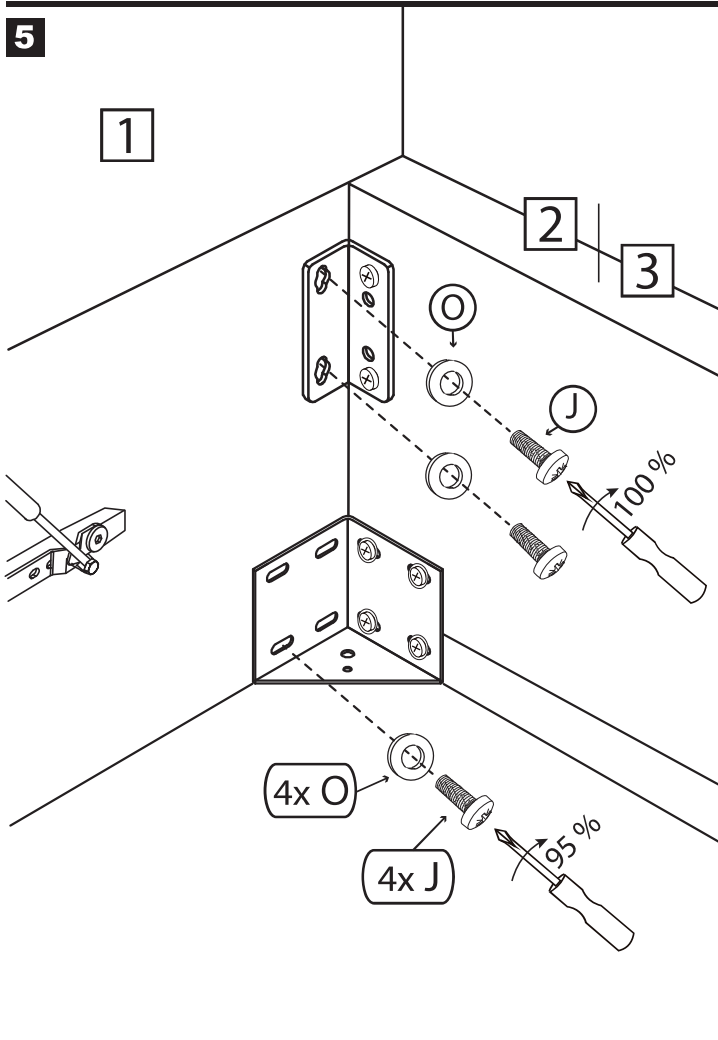
160 x 200 cm  
180 x 200 cm



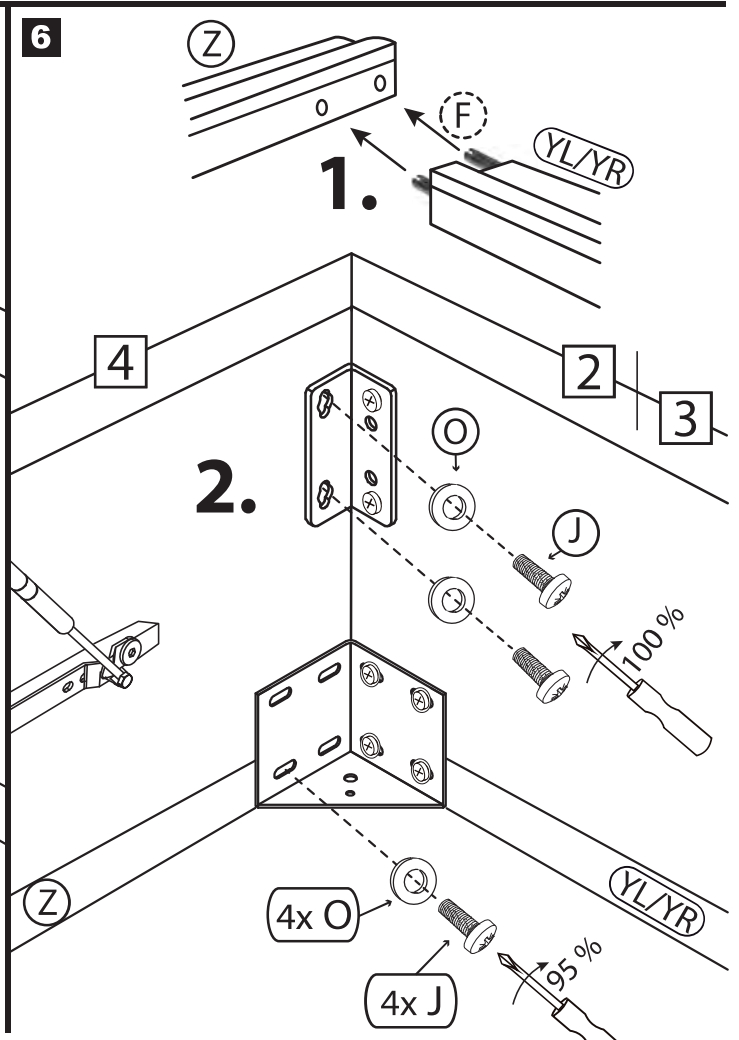
**4**



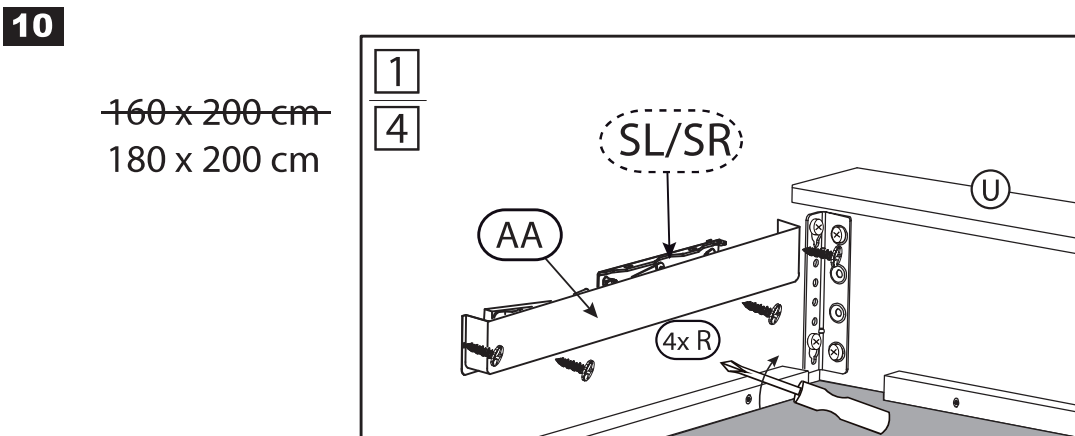
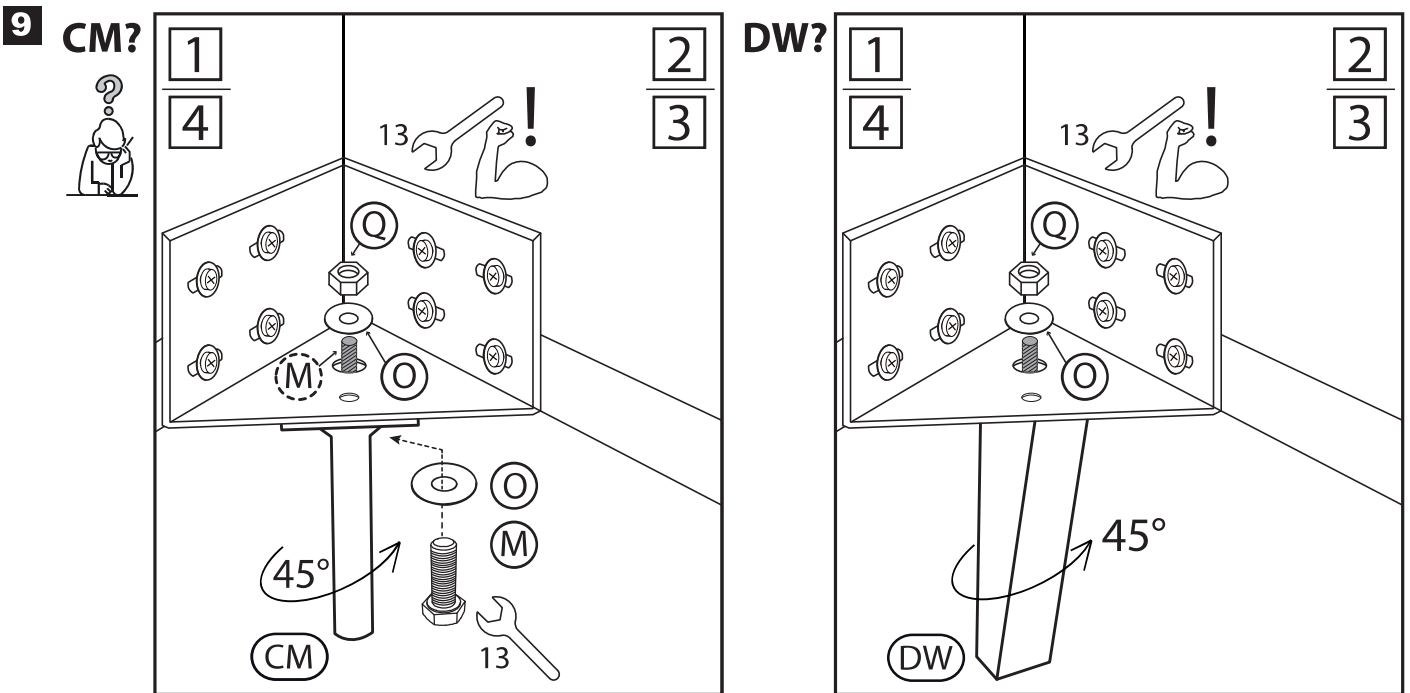
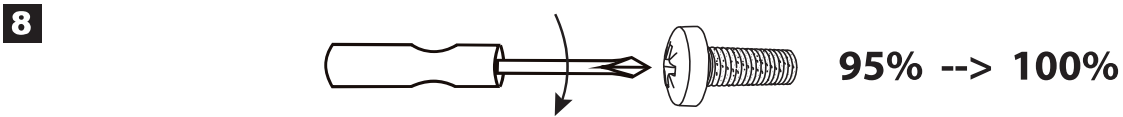
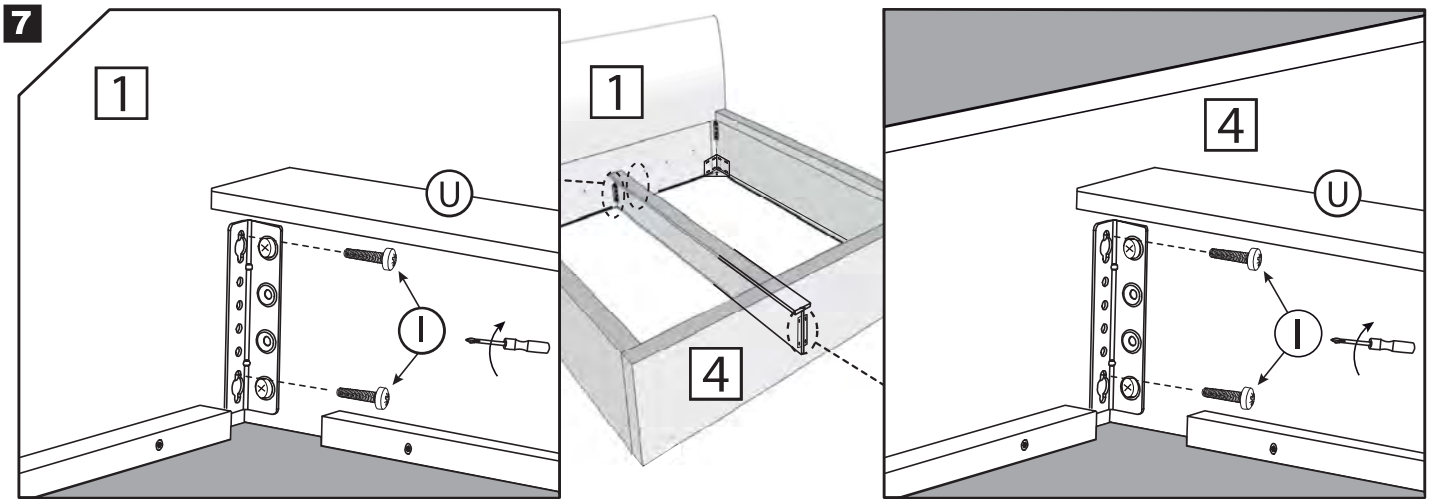
**5**



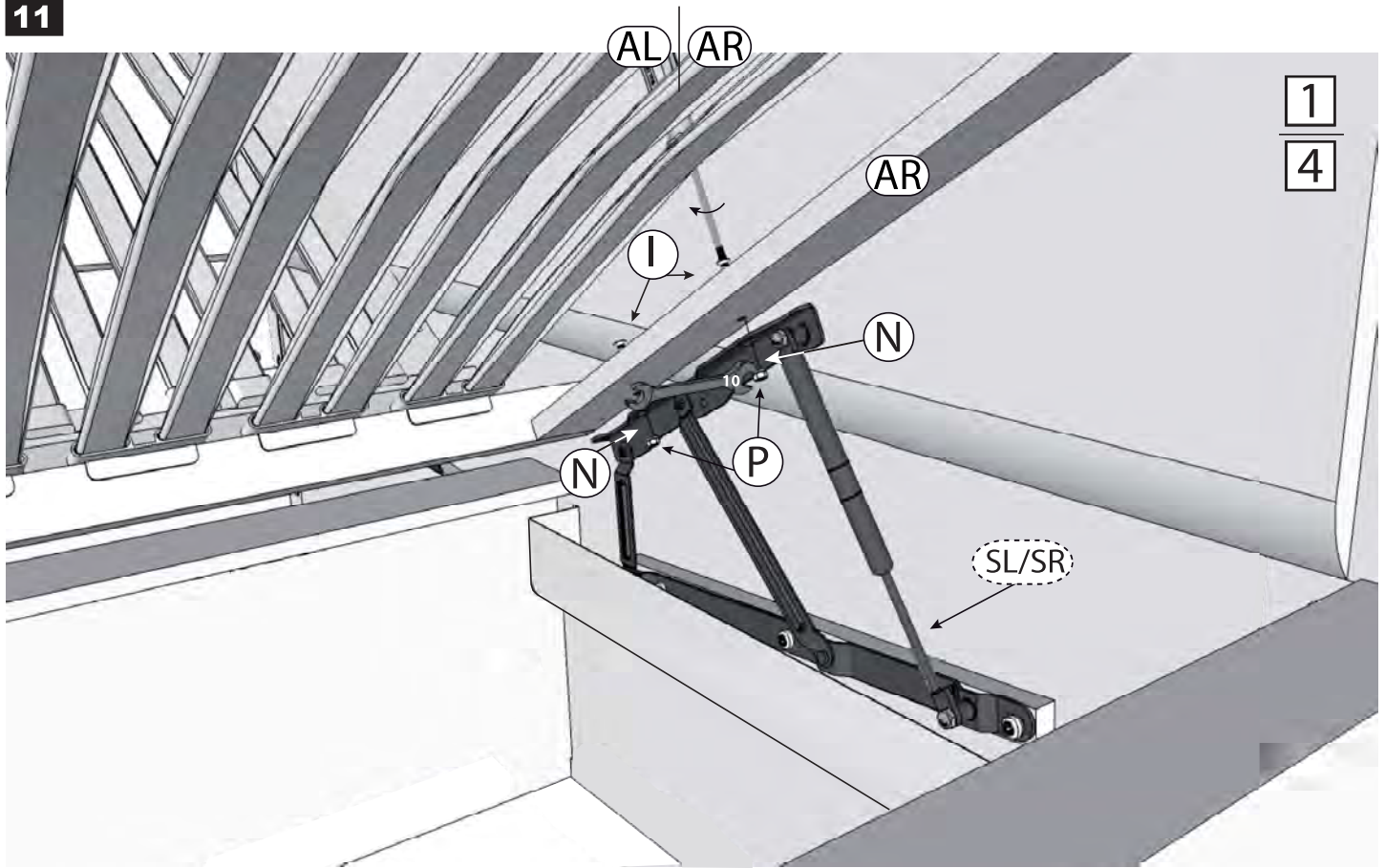
**6**



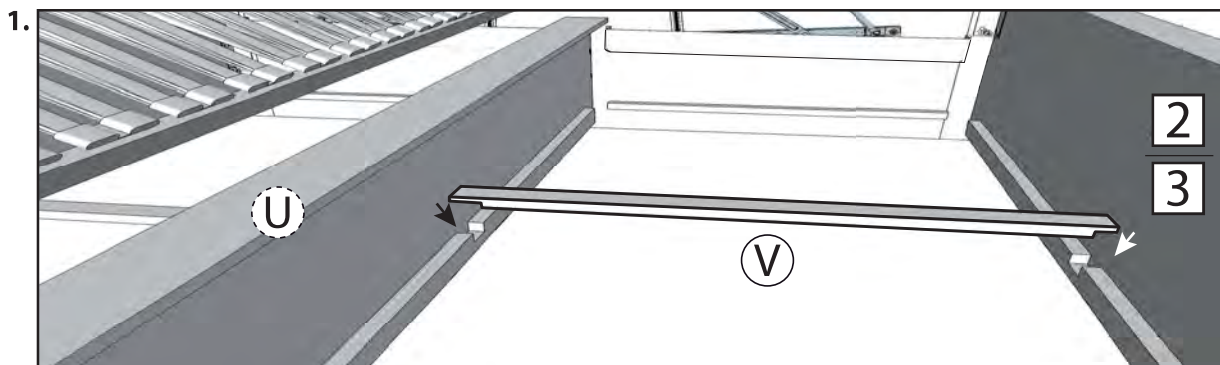
160 x 200 cm  
180 x 200 cm



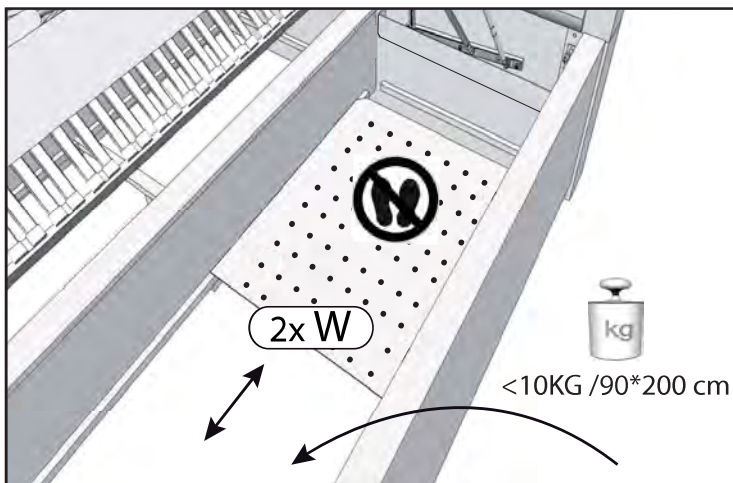
**11**



**12**



**2.**



**3.**

