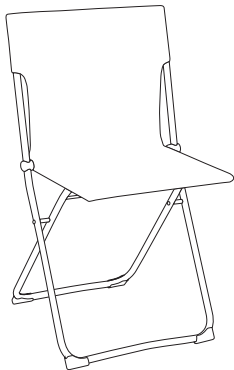


**Lafuma**   
MOBILIER

---



BALCONY II chaise

Ce produit est destiné à un usage domestique  
This product is designed for domestic use  
Dieses Produkt ist für den Hausgebrauch bestimmt

---

**IMPORTANT :** À CONSERVER POUR DE  
FUTURS BESOINS DE RÉFÉRENCES. À  
LIRE ATTENTIVEMENT.

**IMPORTANT:** KEEP THIS MANUAL FOR  
FUTURE REFERENCE. PLEASE READ  
CAREFULLY.

**WICHTIG:** BITTE DIESE ANLEITUNG FÜR  
DEN SPÄTEREN GEBRAUCH AUFHEBEN  
UND SIE AUFMERKSAM LESEN.

Dit product is bedoeld voor huishoudelijk gebruik  
Questo apparecchio è destinato a un utilizzo domestico  
Este producto está destinado a un uso doméstico

---

**BELANGRIJK:** TE BEWAREN VOOR LATER  
GEBRUIK. AANDACHTIG LEZEN.

**IMPORTANTE:** DA CONSERVARE PER  
ESIGENZE FUTURE DI RIFERIMENTO. DA  
LEGGERE ATTENTAMENTE.

**IMPORTANTE:** CONSÉRVERSE PARA  
FUTURAS NECESIDADES DE REFERENCIA.  
LÉASE ATENTAMENTE.

## **FR - Instructions d'entretien / maintenance**

Nettoyage de la structure: nettoyer régulièrement à l'eau savonneuse à l'aide d'une éponge, **coté non abrasif**. Pour la toile, nous vous conseillons d'utiliser le **Nettoyant - Détachant Toiles & Textiles LAFUMA MOBILIER**. Afin de prolonger la durée de vie du produit, nous vous recommandons de protéger votre mobilier avec la **Housse de protection Relax & BALCONY II LAFUMA MOBILIER**.

## **ENG - Care/maintenance instructions**

Cleaning frame : clean regularly with soapy water, using the **non-abrasive side** of a sponge. For the canvas, we recommend using **LAFUMA MOBILIER Fabric Stain Remover**. In order to prolong the lifespan of the product, we recommend you protect your furniture with the **LAFUMA MOBILIER Reclining chairs & BALCONY II protective cover**.

## **DE - Anweisungen zur Pflege / Instandhaltung**

Reinigung des Gestells: Regelmäßig mit Seifenwasser und einem Schwamm reinigen, der nicht scheuert. Für den Bezug empfehlen wir den **LAFUMA MOBILIER Fleckenentferner für Bezüge & Textilien**. Um die Lebensdauer des Produktes zu verlängern, empfehlen wir Ihnen, Ihre Möbel mit der **LAFUMA MOBILIER Schutzhülle für Relax und BALCONY II** zu schützen.

## **NL - Onderhoudsinstructies**

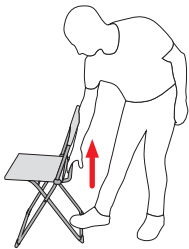
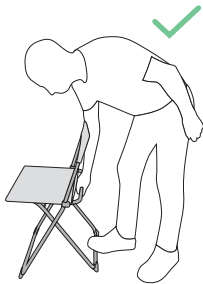
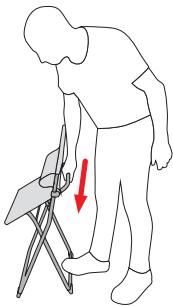
Het reinigen van het frame: Maak regelmatig schoon met zeepwater en een spons (**gebruik de niet-schurende kant**). Voor de doek adviseren wij het gebruik van **LAFUMA MOBILIER vlekkenreiniger voor doeken & textile**. Om de levensduur van het product te verlengen, raden wij u aan uw meubelen te beschermen met de **LAFUMA MOBILIER Relax-stoelen & BALCONY II beschermhoes**.

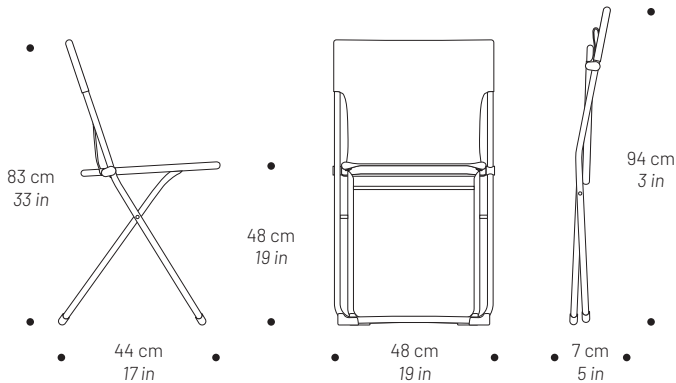
## **IT - Istruzioni per la cura / manutenzione**

Pulizia della struttura: pulire regolarmente con acqua e sapone utilizzando una spugna **dal lato non abrasivo**. Per la tela, si consiglia di utilizzare lo **detergente smacchiatore per tele e tessuti LAFUMA MOBILIER**. Per prolungare la durata di vita del prodotto, vi consigliamo quindi di proteggere il vostro mobile con la **custodia di protezione Relax e BALCONY II LAFUMA MOBILIER**.

## **ES - Instrucciones de mantenimiento**

Limpieza de la estructura: limpiar, de manera regular, con agua y jabón y con la ayuda de una esponja, **por el lado no abrasivo**. Para la tela, recomendamos utilizar el **limpiador quitamanchas textil LAFUMA MOBILIER**. Con el fin de prolongar la vida útil del producto, le aconsejamos que proteja el mobiliario con la **funda de protección Relax y BALCONY II LAFUMA MOBILIER**.





1  
POSITION

3  
Kg

ACIER  
STEEL

Max  
  
110 Kg

# Lafuma®

MOBILIER

261949

6 rue Victor Lafuma  
26140 ANNEYRON - FRANCE  
Tel +33 (0)4 75 31 31 31

Made in France

[lafuma-mobilier.com](http://lafuma-mobilier.com)



<https://quefairedemesdechets.fr>

