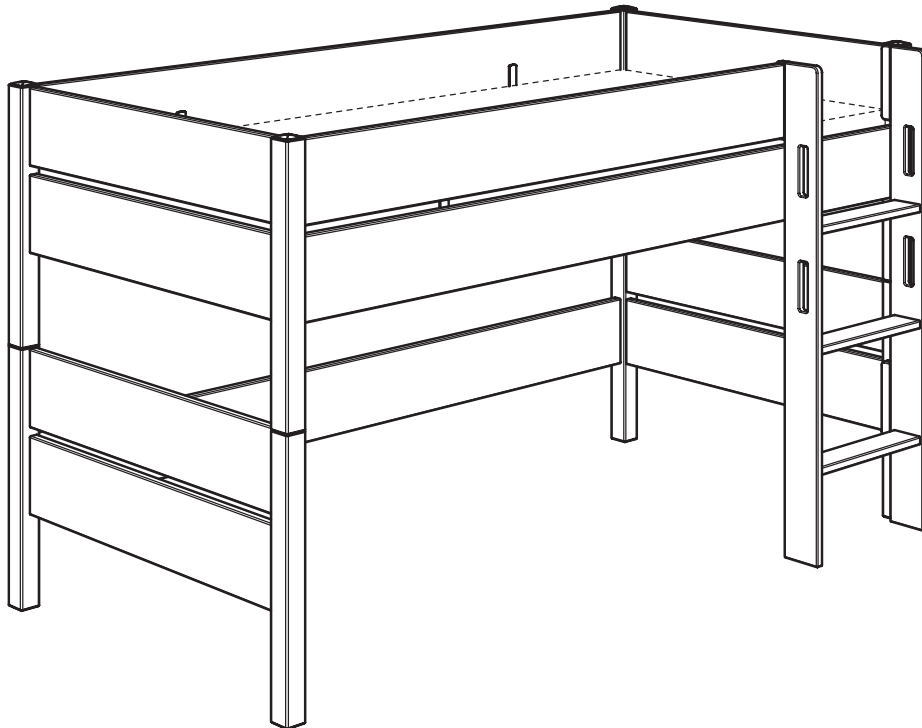


Gebrauchsanleitung PK-Nr. 3084
Instructions / Mode d'emploi / Gebruiksaanwijzing /
инструкция по использованию

PAIDI Möbel GmbH
Hauptstraße 87
D-97840 Hafenlohr



Kinderwelten



TIAGO 120
90x200

139 8421

TIAGO 120
120x200

139 8471

Seite 1 von 16

PK-Nr. 3084 Stand 02/2021



www.blauer-engel.de/uz38

- emissionsarm
- Holz aus nachhaltiger Forstwirtschaft
- in der Wohnumwelt gesundheitlich unbedenklich



Warnhinweis!

Warning notice! / Avertissement! / Waarschuwing! /
Предупреждение!

PAIDI Möbel GmbH

Hauptstraße 87
D-97840 Hafenhöhr



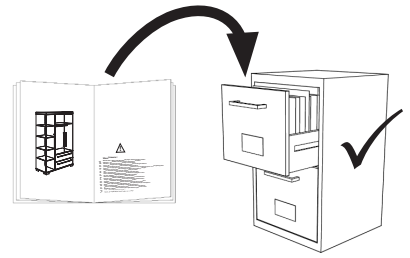
Kinderwelten

V..

Vorbereitung / Preparation /
La préparation / Voorbereiding /
подготовка

M..

Montage / Assembly /
Assemblage / Bijeenkomst /
МОНТАЖ



siehe PK-Nr. 2800



Warnhinweis !

DE Warnhinweis ! Beiliegende Wandbefestigungen müssen montiert werden !

FR Attention ! Les fixations murales ci-jointes doivent être montées !

GB Attention ! The enclosed wall mountings must be fitted !

NL Let op ! De meegeleverde wandbevestigingen moeten worden gemonteerd !

ES ¡Atención! Las fijaciones murales incluidas deben montarse !

GR Προσοχή ! Τα εξαρτήματα στήριξης που περιλαμβάνονται στη συσκευασία πρέπει να συναρμολογηθούν !

IT Attenzione ! Occorre montare i fissaggi per attacco alla parete qui allegati !

CZ Pozor ! Příložené úchytky musí být namontovány na stěnu !

SL Pozor ! Namontirati je potrebno priložene elemente za pritrditev na zid !

PL Uwaga ! Załączone zamocowania do ściany muszą być zamontowane !

BG Внимание ! Приложените закрепвания за стена трябва да бъдат монтирани !

HR Pozor ! Priložena zidna pričvršćenja moraju biti montirana !

LT Dėmesio ! Priedamas tvirtinimo prie sienos detales reikia sumontuoti !

RU Внимание ! Обязательно используйте прилагаемые крепления стене !

CN 注意！ 附带的墙壁安装组件必须安装！

AR تنبيه! لا بد من تركيب الأدوات المرفقة للتثبيت على الحائط!

DE Schraubenverbindungen von Zeit zu Zeit auf ihre Festigkeit prüfen, gegebenenfalls nachziehen, da die Stabilität der Konstruktion sonst nicht gegeben ist.

FR Vérifier les connexions à vis de temps en temps, resserrer celles-ci le cas échéant, car, sinon, la stabilité de la construction ne serait pas assurée.

GB Check the tightness of the screw connections from time to time and tighten if necessary, as otherwise the stability of the construction is not assured.

NL Schroefverbindingen moeten van tijd tot tijd op hun stevigheid worden gecontroleerd en eventueel worden vastgedraaid, aangezien de stabiliteit van de constructie anders niet verzekerd is.

ES Compruebe de vez en cuando la firmeza de las uniones atornilladas y reapriete los tornillos si fuera necesario, pues de lo contrario quedaría afectada la estabilidad de la estructura.

GR Πού και πού ελέγχετε τη σταθερότητα των κοχλιωτών συνδέσεων κι εφ' όσον είναι ανάγκη, τις σφίγγετε ξανά, επειδή διαφορετικά δεν είναι η ευστάθεια της κατασκευής δεδομένη.

IT Controllare di tanto in tanto la tenuta delle connessioni a viti, all'occorrenza provvedere a serrarle di nuovo, poiché altrimenti non è garantita la stabilità della struttura.

CZ Čas od času zkontrolujte pevnost šroubových spojů, případně je dotáhněte, jinak nebude konstrukce stabilní.

SL Vijačne zveze od časa do časa preveriti glede na trdnost, po potrebi priviti, saj sicer stabilnost konstrukcije ne bo zagotovljena.

PL Połączenia śrubami sprawdzić od czasu do czasu pod kątem ich trwałości, ewentualnie dokręcać, gdyż inaczej konstrukcja nie jest stabilna.

BG Контролирайте от време на време дали болтовите съединения са добре завинтени, тъй като в противен случай не може да се гарантира стабилността на конструкцията.

HR Spojeve vijaka s vremena na vrijeme provjeriti u svezi čvrstoće, po potrebi stegnuti, jer inače nije zajamčena stabilnost konstrukcije.

LT Kartais patikrinkite varžtų jungčių stiprumą, prireikus suveržkite juos stipriau, nes priešingu atveju konstrukcija nebus stabili.

RU Перепроверяйте время от времени болтовые соединения. Они должны быть плотно затянуты. Это гарантирует стабильность конструкции.

CN 请经常的检查连接处的螺丝，如有发现松动请及时锁紧，否则将无法保障其稳定性。

DE Pflegehinweis: Zum Reinigen der Oberflächen ein leicht-feuchtes Tuch oder ein handelsübliches Möbelpflegemittel verwenden.

FR Indication sur l'entretien: pour nettoyer les surfaces, utiliser un chiffon légèrement humide ou un nettoyant pour meubles en vente dans le commerce

GB Caring for the... : In order to clean the surfaces please use a slightly damp cloth or commercially available furniture care product.

NL Verzorgingsaanwijzing: Voor het reinigen van de oppervlakken een licht vochtig doek of een gebruikelijk meubelschoonmaakmiddel gebruiken.

ES Recomendaciones de cuidado: Para limpiar las superficies del mueble debe usar un trapo humedecido o un producto de limpieza de muebles comercial.

GR Οδηγίες περιποίησης: Για το καθάρισμα των επιφανειών να χρησιμοποιείτε ένα ελαφρά νοτισμένο πανάκι ή λούστρο επίπλων.

IT Indicazione per pulizia e cura: Per la pulizia delle superfici utilizzate un panno leggermente umido o un normale prodotto per la cura dei mobili.

CZ Pokyny k čištění: Na čištění povrchu použijte pouze navlhčený kousek látky nebo běžný prostředek na ošetřování nábytku.

SL Navodilo za nego: Za čiščenje površin uporabljajte malo vlažno čunjo ali trgovsko običajno sredstvo za nego pohištva.

PL Wskazówka pielęgnacyjna: do czyszczenia powierzchni stosować lekko wilgotną ściereczkę lub zwykły środek do pielęgnacji mebli.

BG Указание за поддържане: Използвайте леко навлажнена кърпа или обикновен препарат за поддържане на мебели, за да почистите повърхностите.

HR Upute za njegu: Za čišćenje površina upotrijebiti jednu lako navlaženu krpu ili trgovačko uobičajeno sredstvo za njegu namještaja.

LT Rekomendacija priežiūrai: Paviršius valykite drėgna pašluoste arba parduotuvėse įsigytomis baldų priežiūros priemonėmis.

RU Рекомендации по уходу: для очистки поверхностей используйте слегка влажную тряпку или обычное средство по уходу за мебелью.

CN 保养说明: 清洁表面只需用稍微潮湿的布或普通的家具清洁剂即可。

AR إرشاد للعناية: يرجى من أجل تنظيف الأسطح استخدام منديل رطب بعض الشيء أو استخدام إحدى مواد تنظيف الأثاث المتوفرة في الأسواق التجارية.

Seite 2 von 16

PK-Nr. 3084 Stand 02/2021

Beschläge

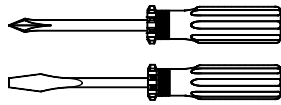
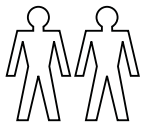
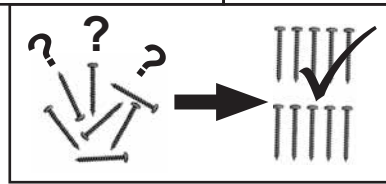
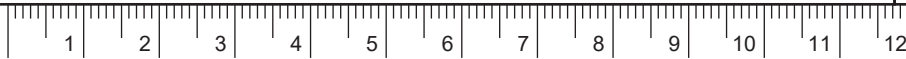
Fittings / Raccords / Fittingen / кованый

PAIDI Möbel GmbH
Hauptstraße 87
D-97840 Hafenhof



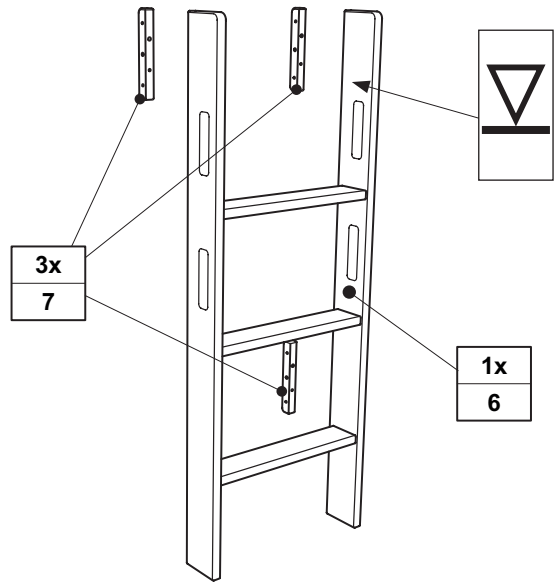
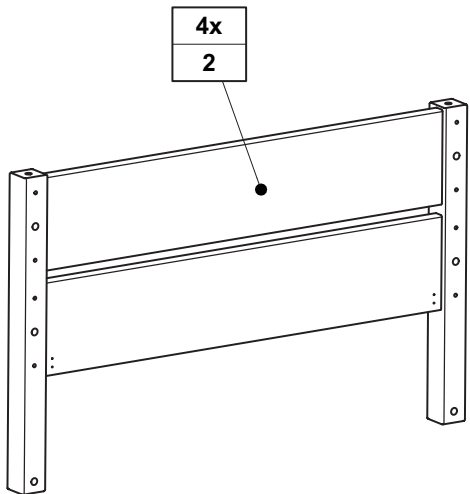
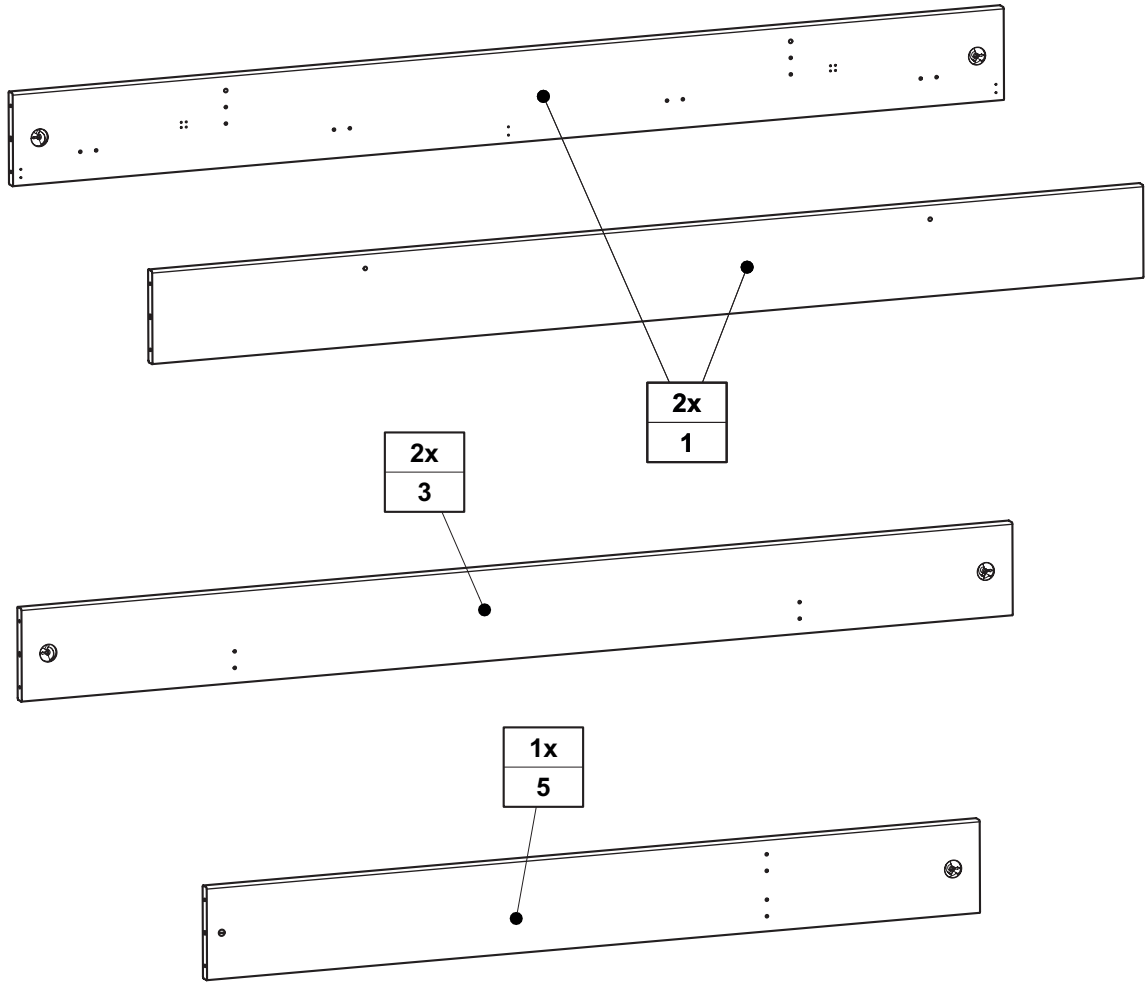
Kinderwelten

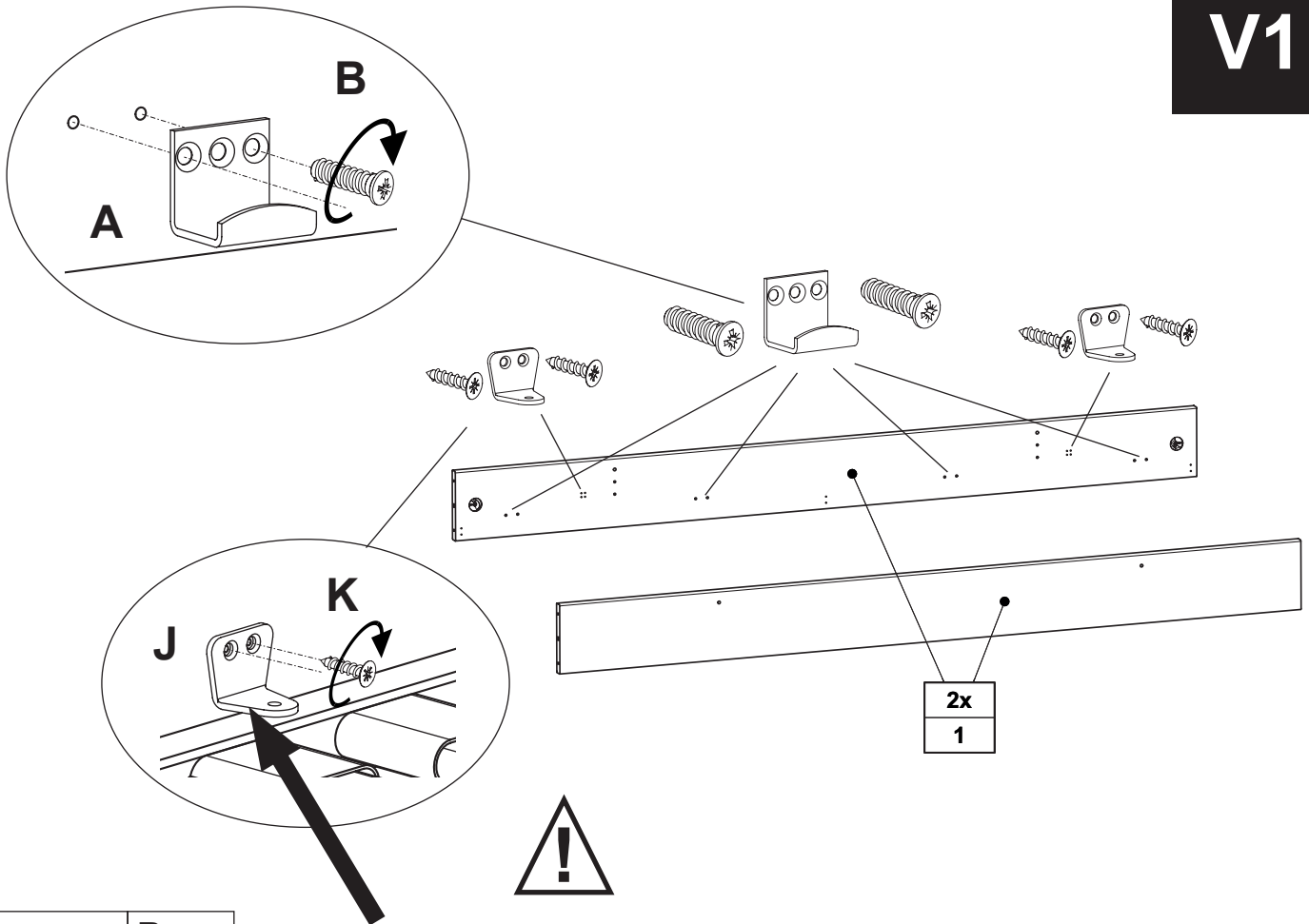
1:1
DIN A4

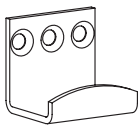
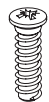


ca. 1,5h

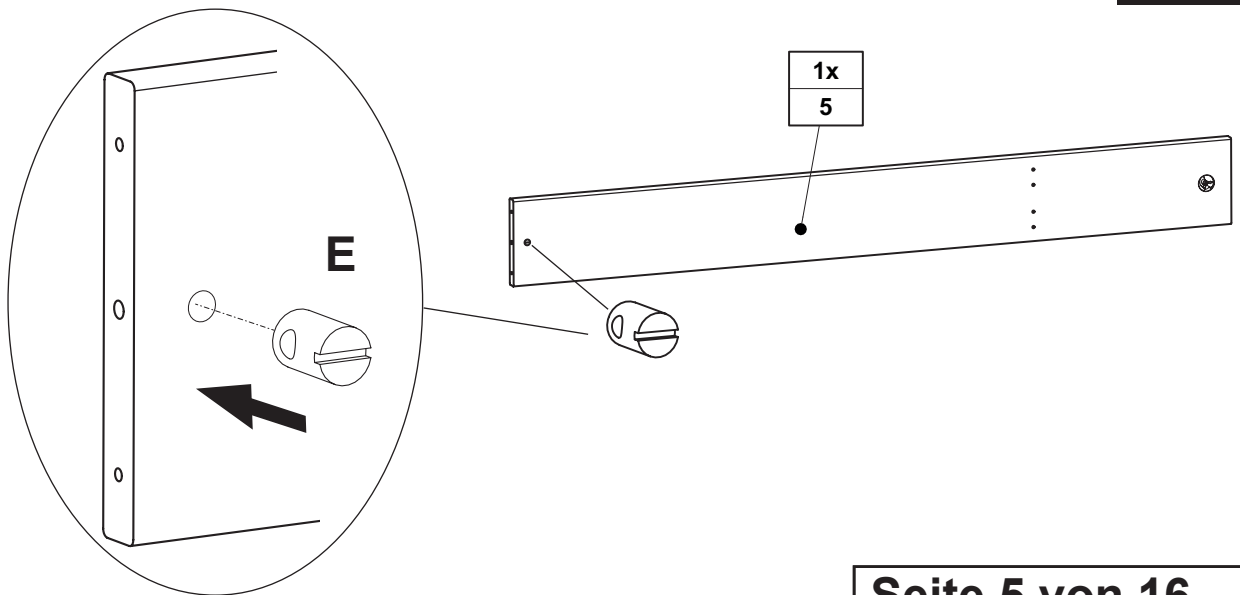
A 8x 681 5839	B 6,3 x 18 16x 681 5095	C 9x 681 0770	D 27x 681 0351	E 1x 681 1664	F 3x 681 8010	G 6,3 x 20 12x 681 5094	H M6 x 65 1x 681 3972	I M6 x 35 3x 681 3954
J 4x 681 5844	K 3,5 x 15 8x 681 4908	L M6 4x 681 0801	M 6,3 x 11 4x 681 5066	N M6 x 40 3x 681 3955	O SW6 1x 681 3015	P SW4 1x 681 3011	U WEISS 9x 681 7485	V 9x 681 0852
R1 4x 681 8587	R2 M6 x 42 4x 681 2555	W Weiss white ø10 x 15 8x 683 0051	X Weiss white ø5 x 8 25x 683 0061	Y Weiss white 5,4 x 13 8x 683 0011	Z Weiss white ø7 x 13 3x 683 0021			






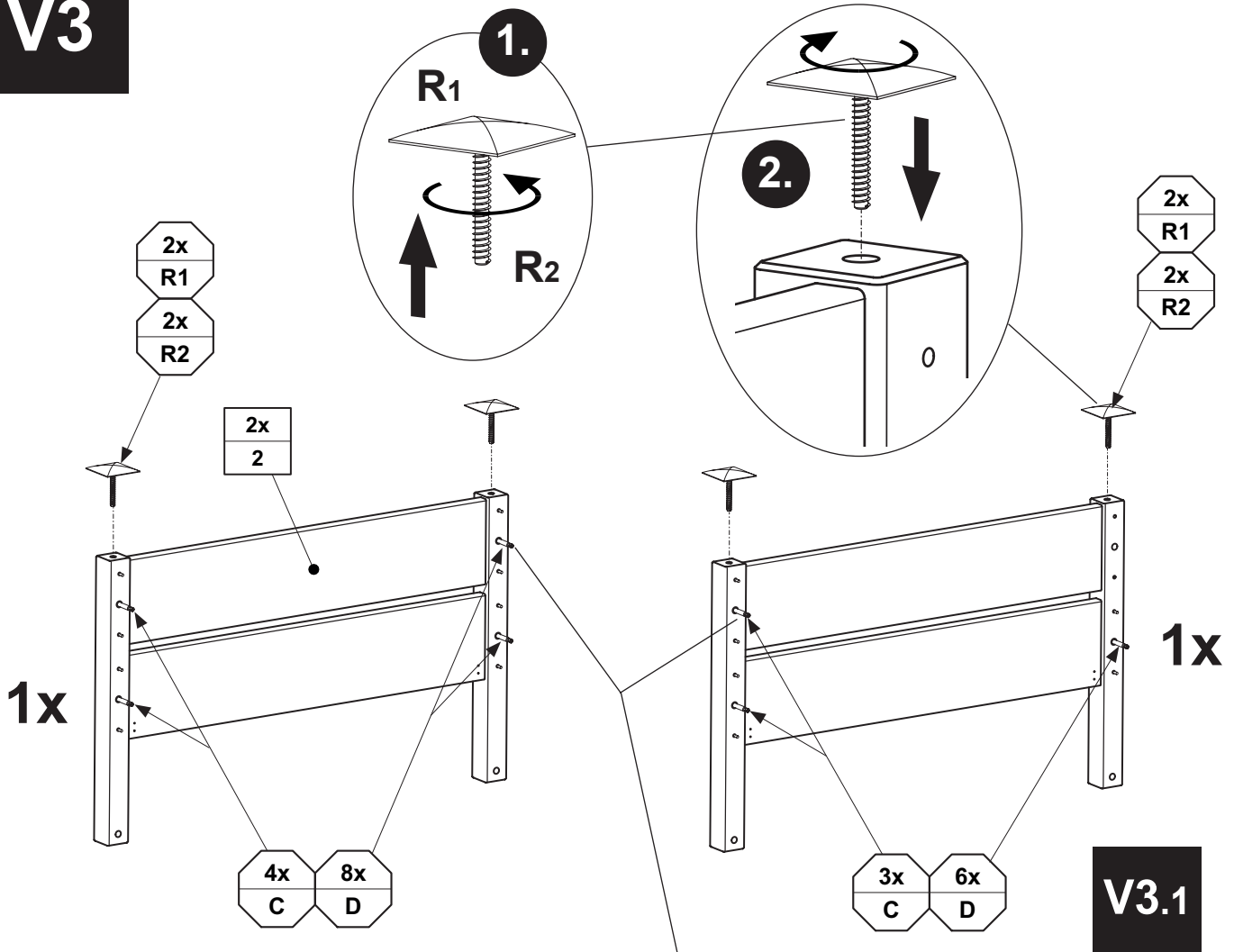
<p>A</p>  <p>8x 681 5839</p>	<p>B</p>  <p>6,3 x 18 16x 681 5095</p>
---	--

Matratzenrost-Winkel (J) nach dem einlegen des Matratzenrostes anschrauben.
 First place mattress base into position, then fix angle-iron (J).
 équerre de plocage du sommier à poser impérativement.
 matrassenbodemaak (J) na het inleggen van de matrassenbodemaak bevestigen
 Primero coloque el emparrillado de listones en su posición correcta, luego atornille el ángulo (J).

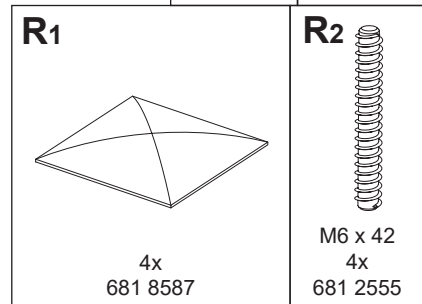
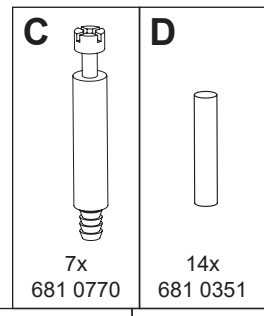
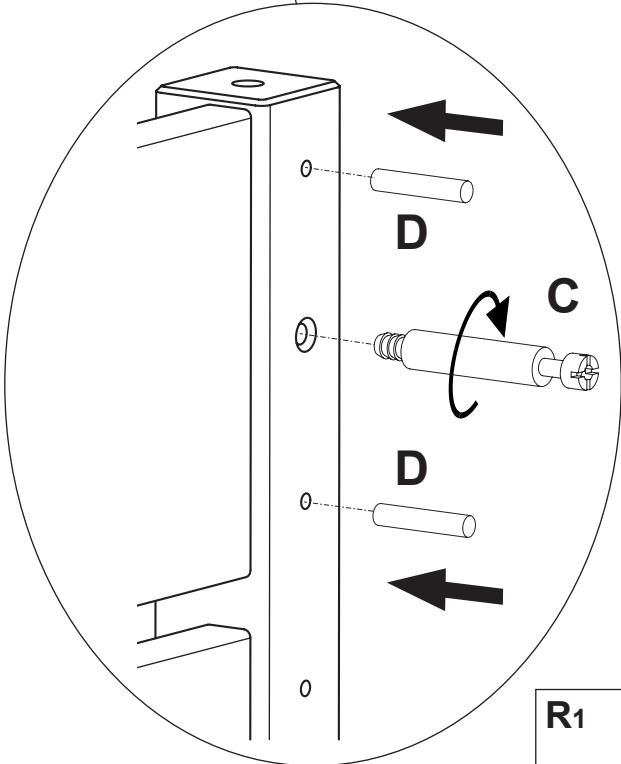
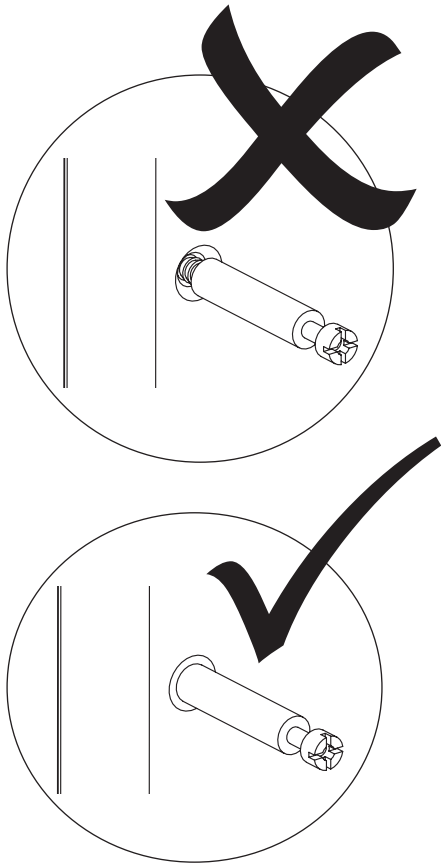


<p>E</p>  <p>1x 681 1664</p>
--

V3



V3.1



ACHTUNG !

Bolzen Ausstand

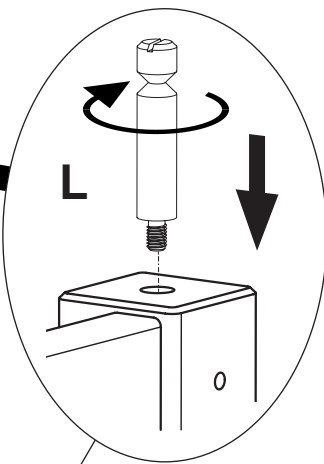
Attention! ensure bolt sticks out 33mm.

Attention! mesure à respecter

Opgelet! Afmeting te respecteren

¡ATENCIÓN! Mediciones a respetar para el perno.

33mm



2x
L

2x
2

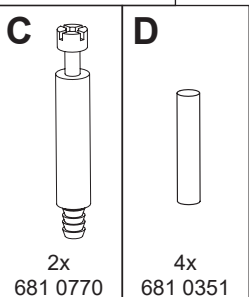
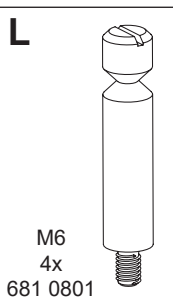
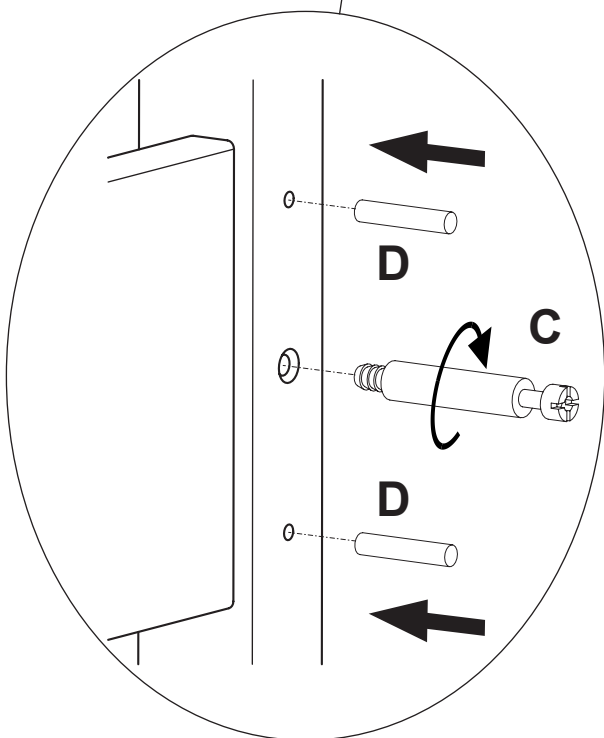
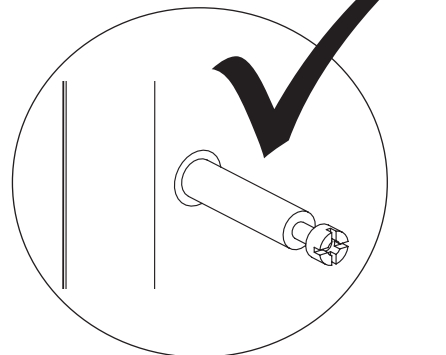
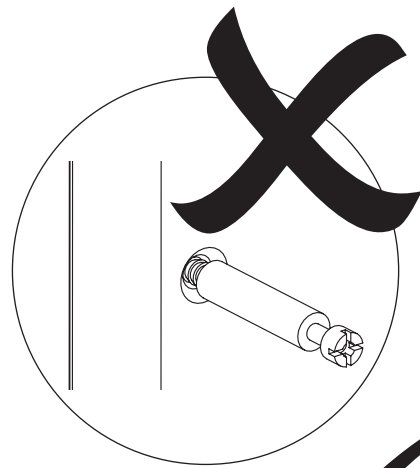
2x
L

1x

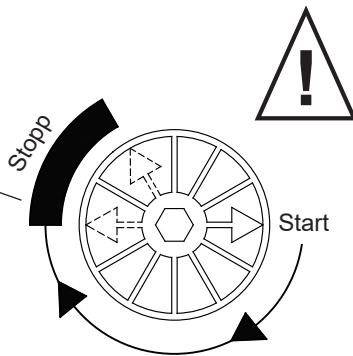
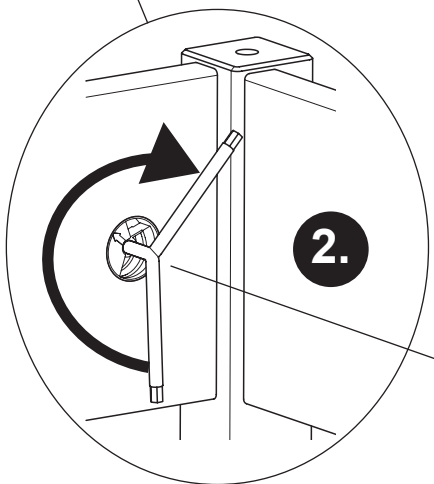
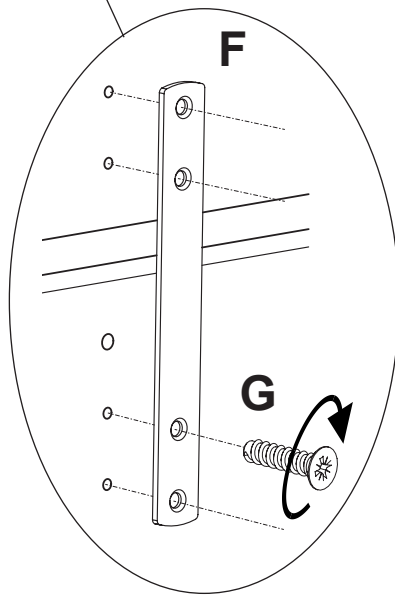
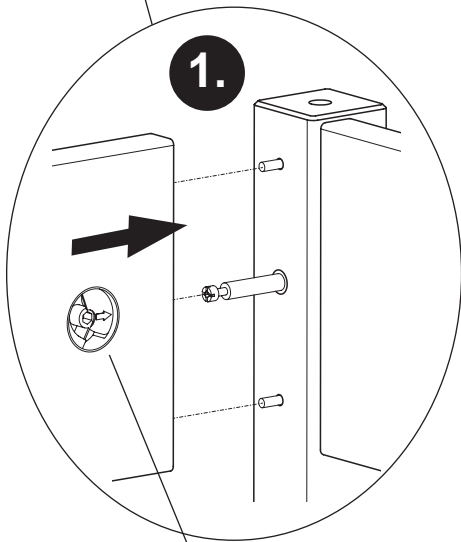
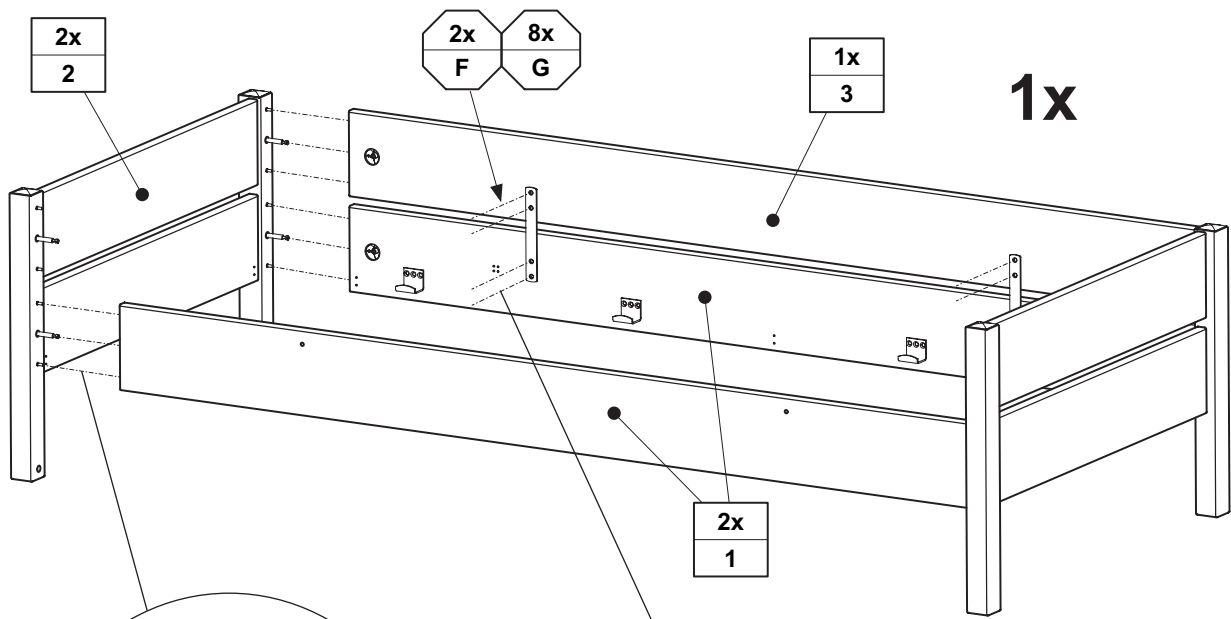
1x

1x
C 2x
D

1x
C 2x
D

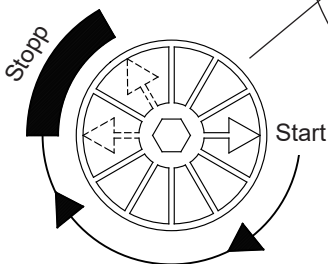
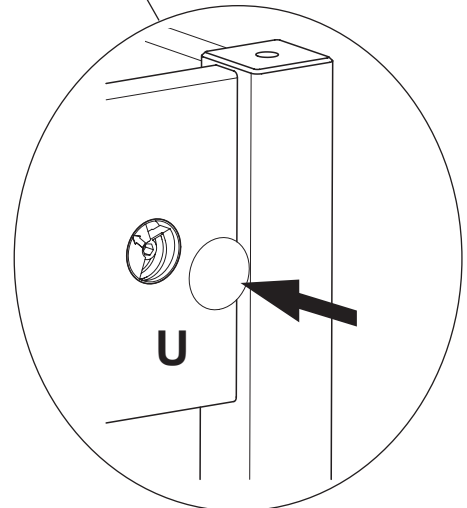
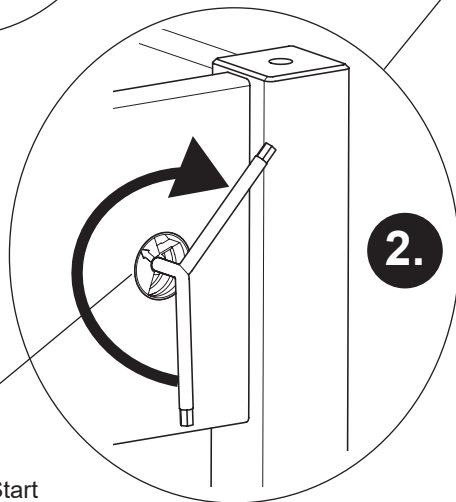
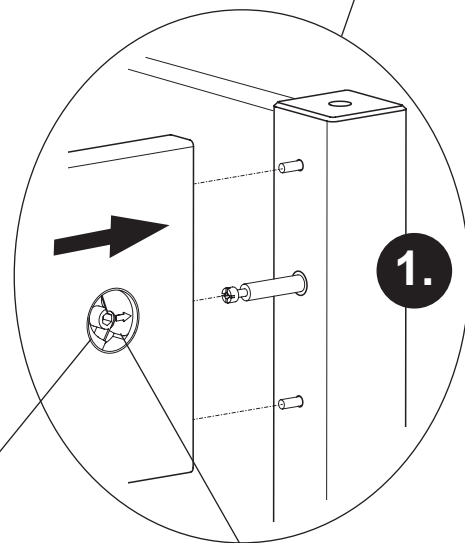
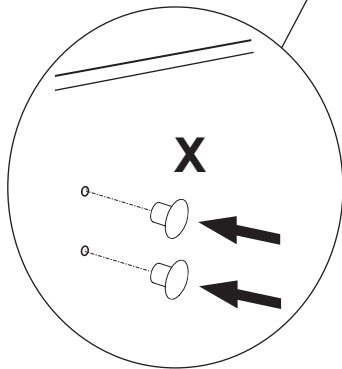
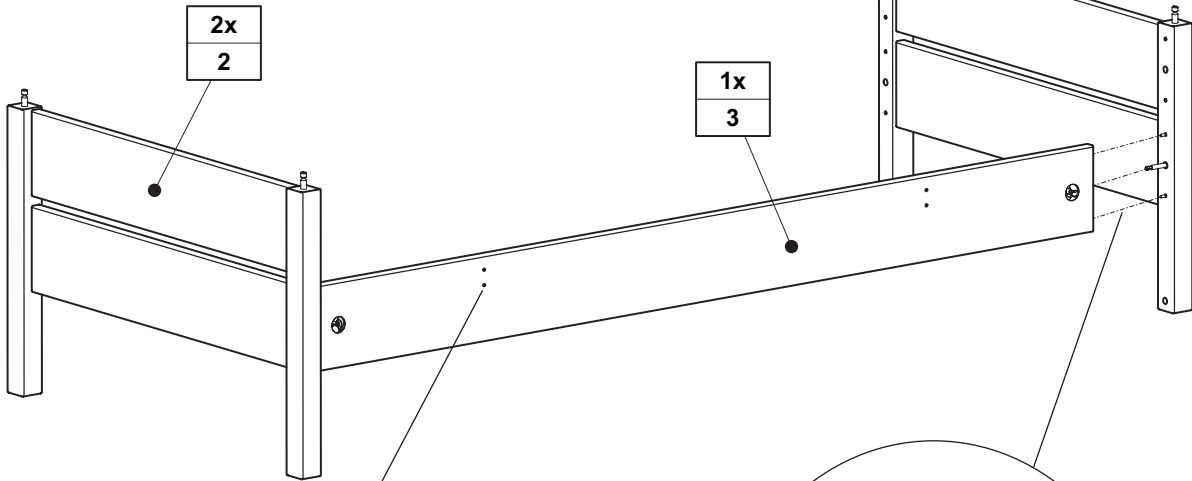


M1

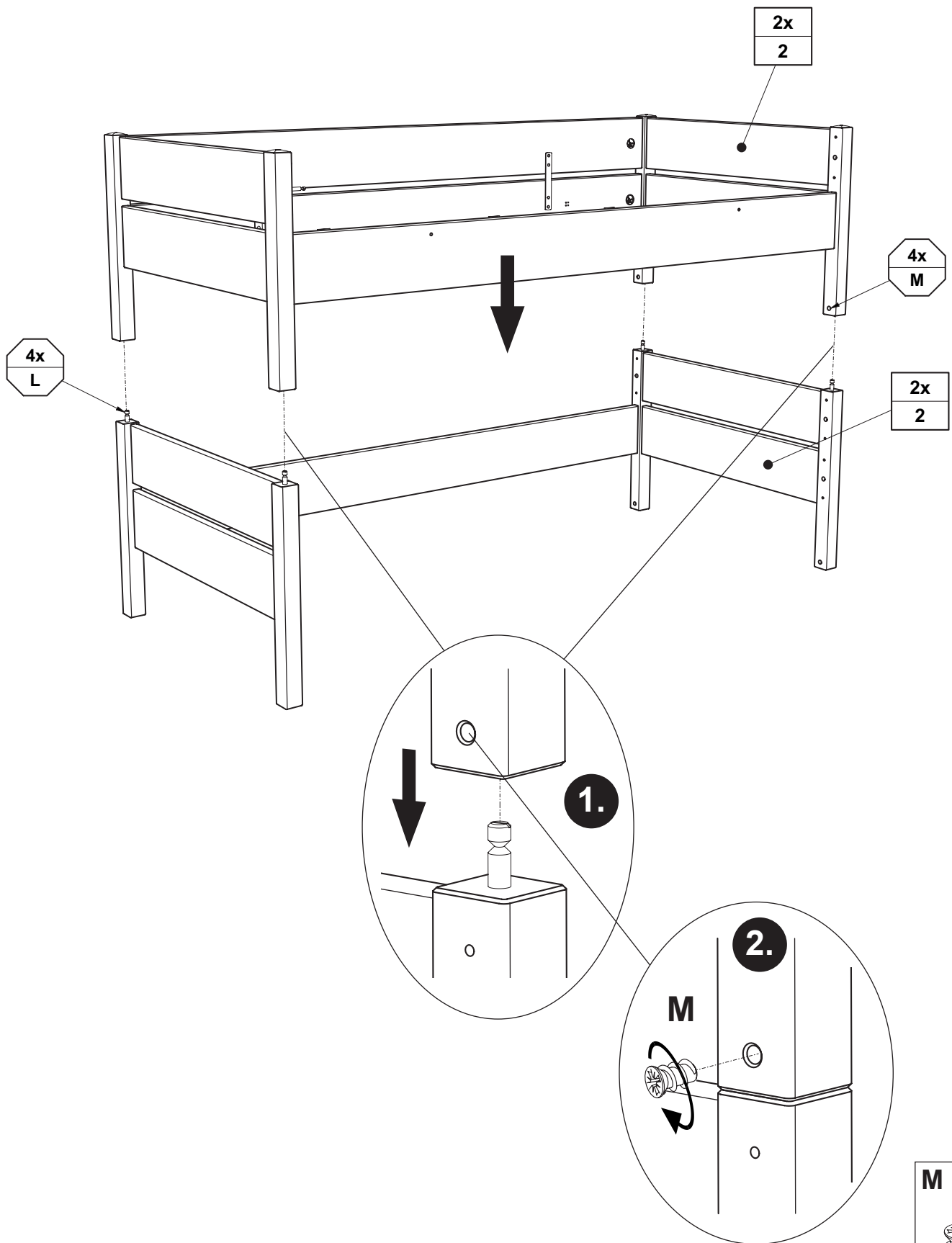


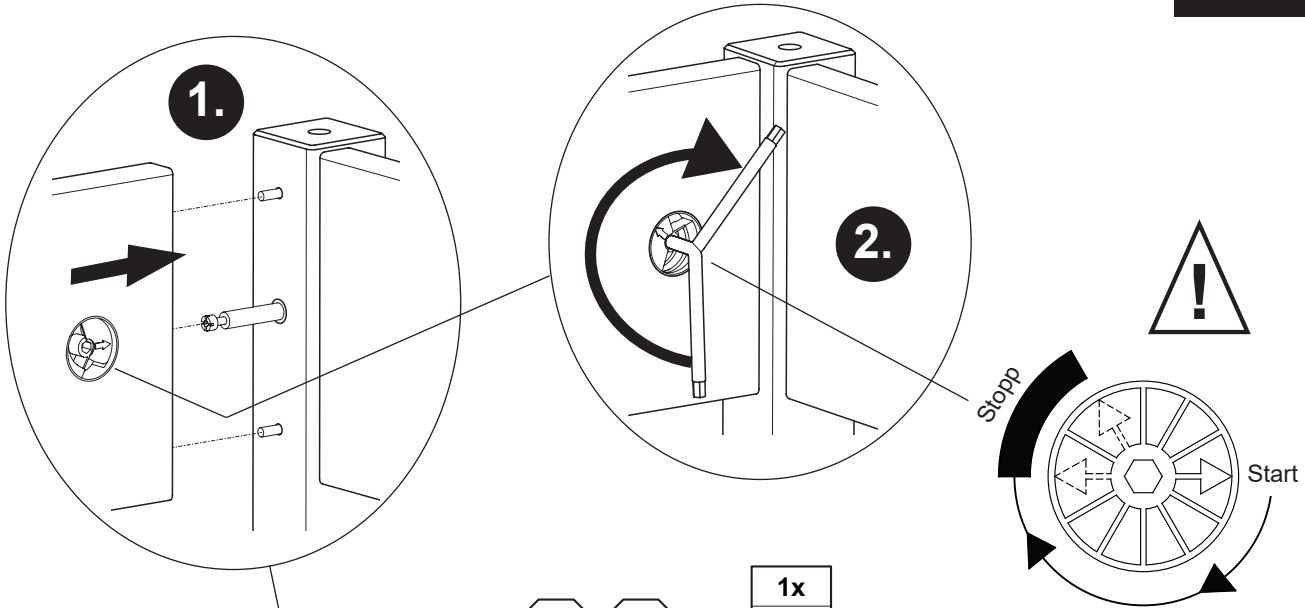
F	G	
2x	6,3 x 20 8x	SW6 1x
681 8010	681 5094	681 3015

1x

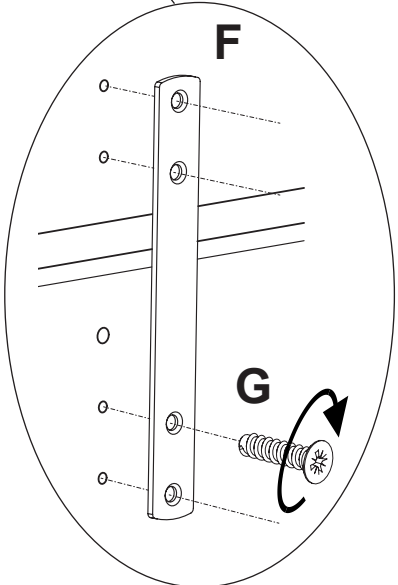
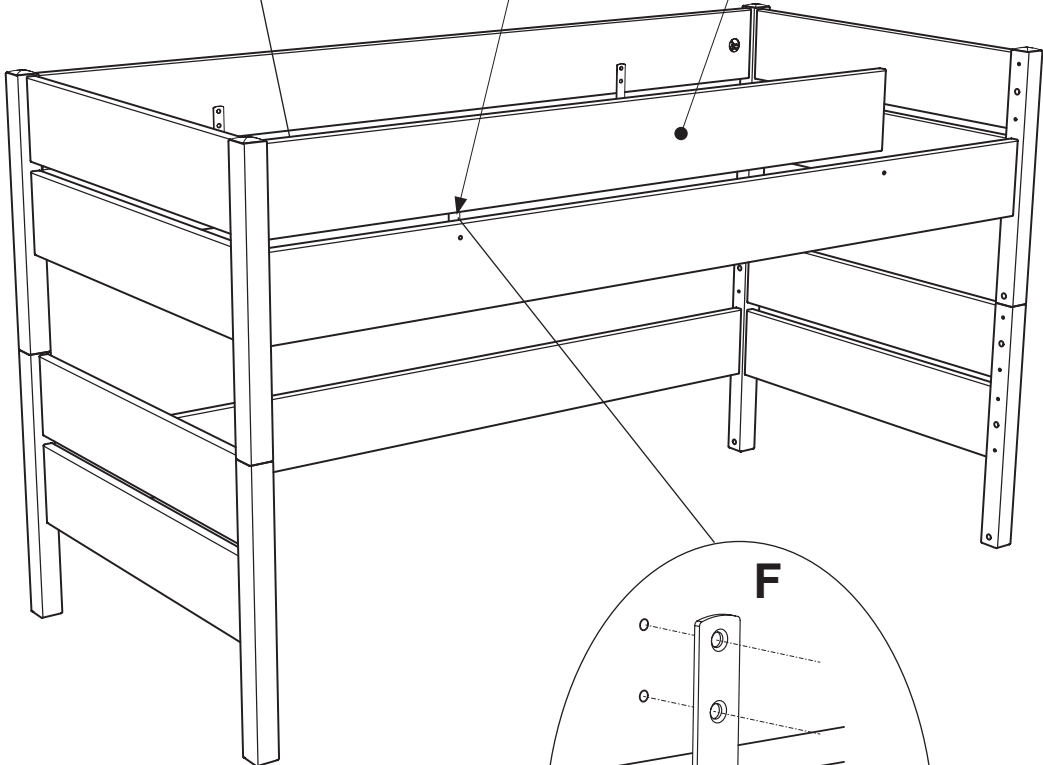


<p>SW6 1x 681 3015</p>	<p>X</p> <p>Weiss white ø5 x 8 4x 683 0061</p>	<p>U</p> <p>WEISS 2x 681 7485</p>
--------------------------------	---	--



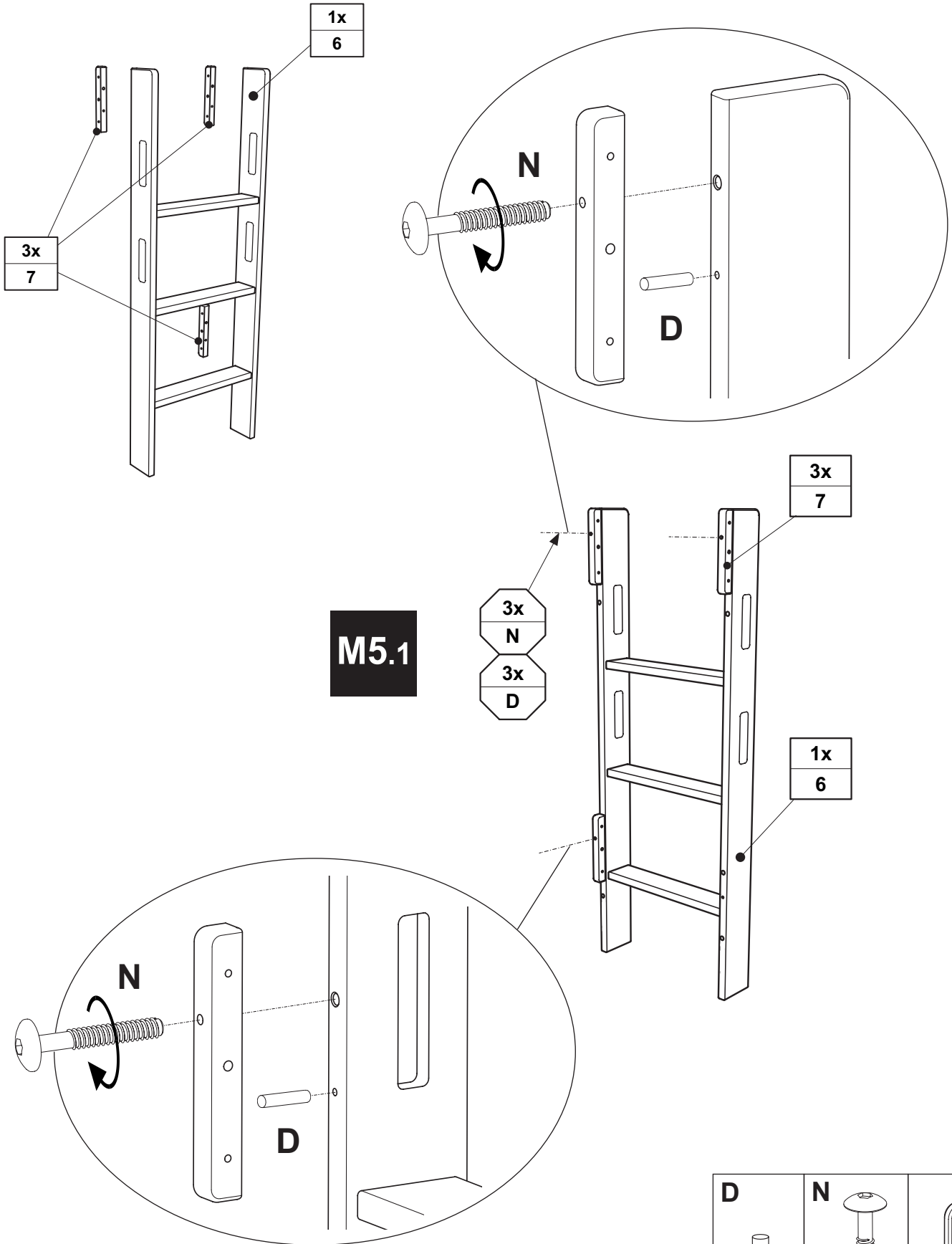


- 1x F
- 4x G
- 1x 5


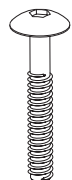



F	G	
1x 681 8010	6,3 x 20 4x 681 5094	SW6 1x 681 3015

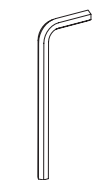
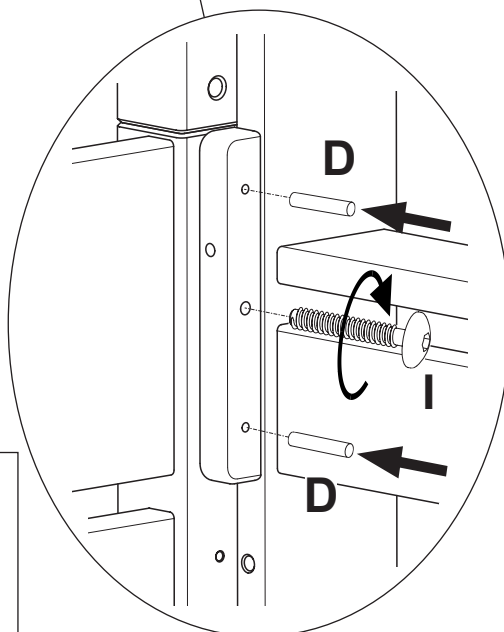
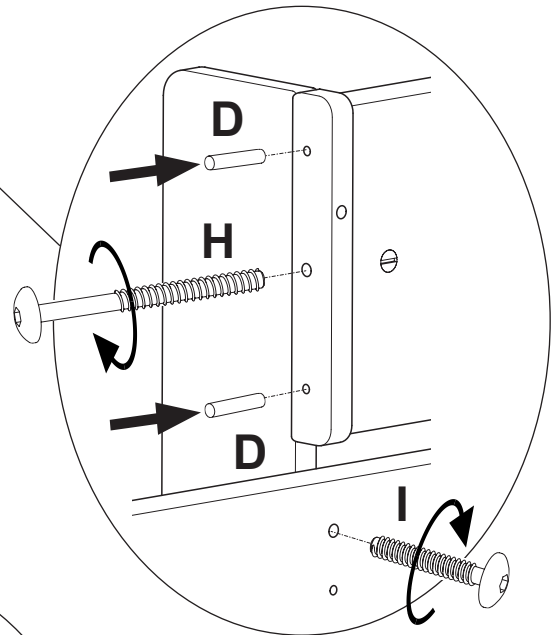
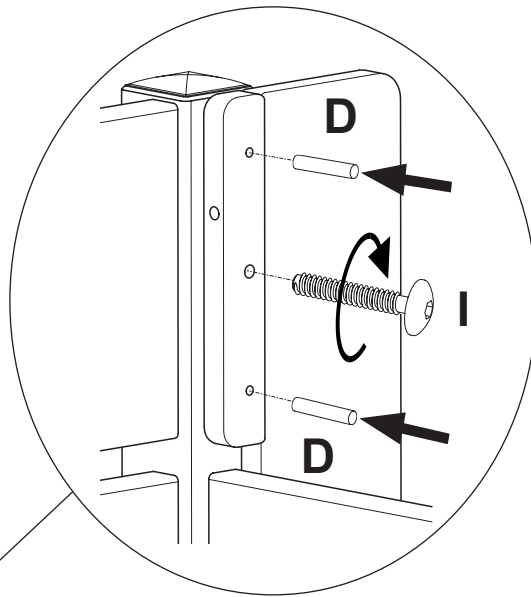
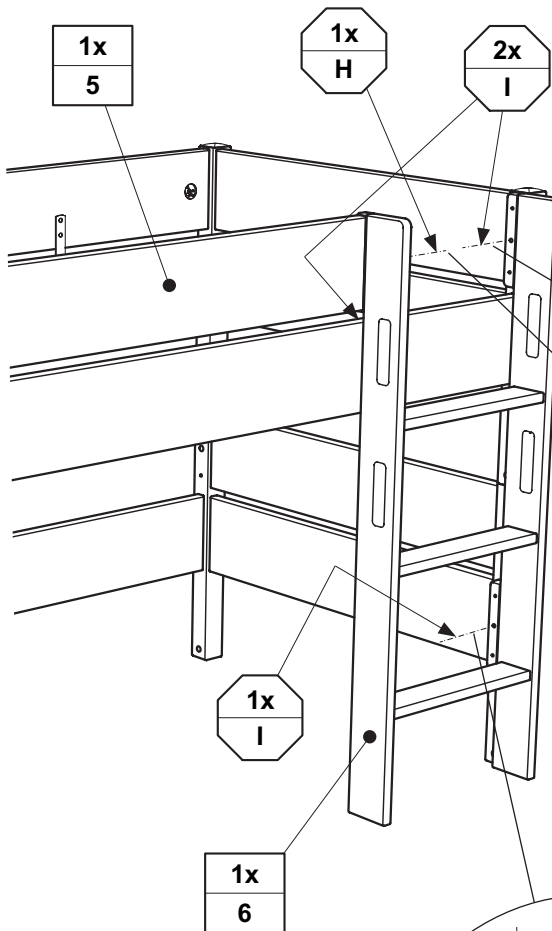
M5



M5.1

D  3x 681 0351	N  M6 x 40 3x 681 3955	 SW4 1x 681 3011
---	--	--

M5.2



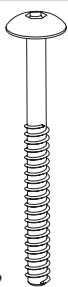
SW4
1x
681 3011

D



6x
681 0351

H



M6 x 65
1x
681 3972

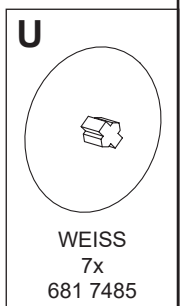
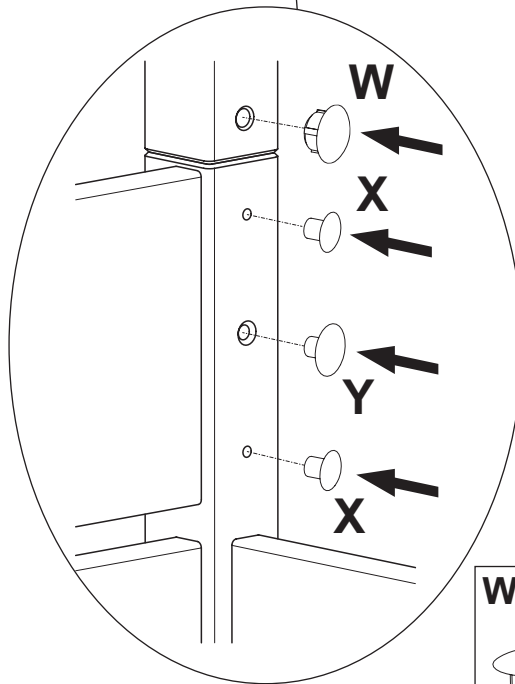
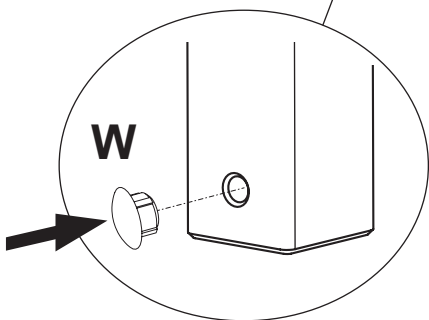
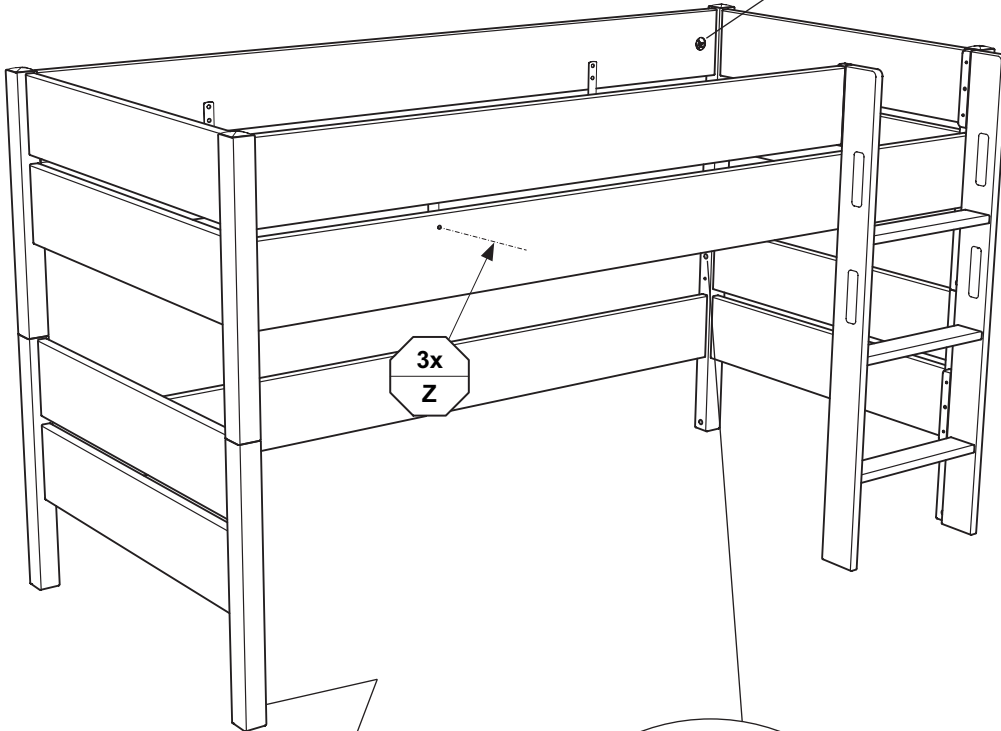
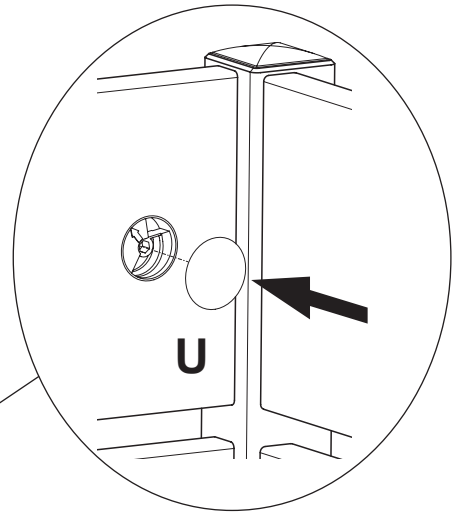
I



M6 x 35
3x
681 3954

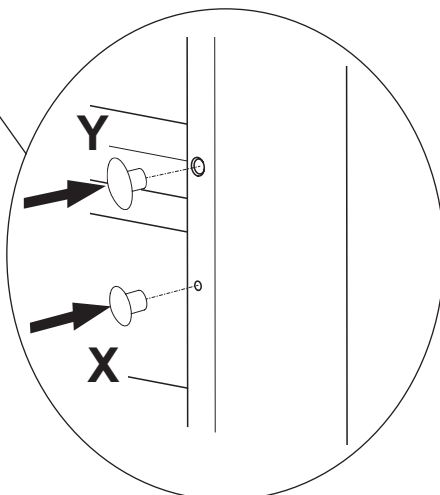
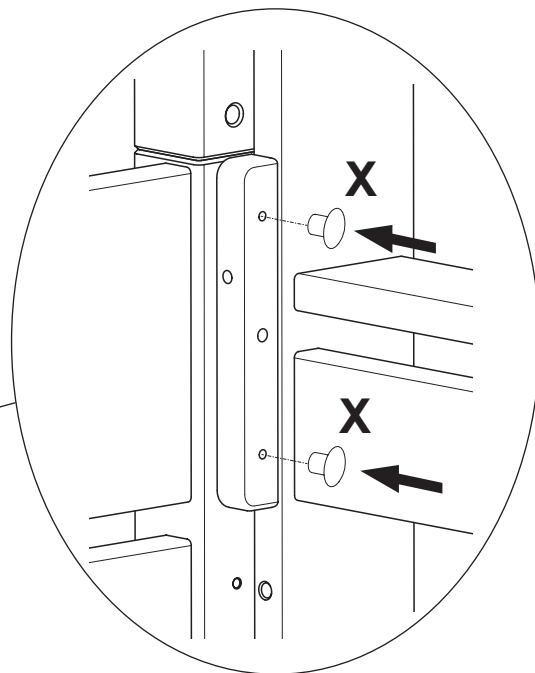
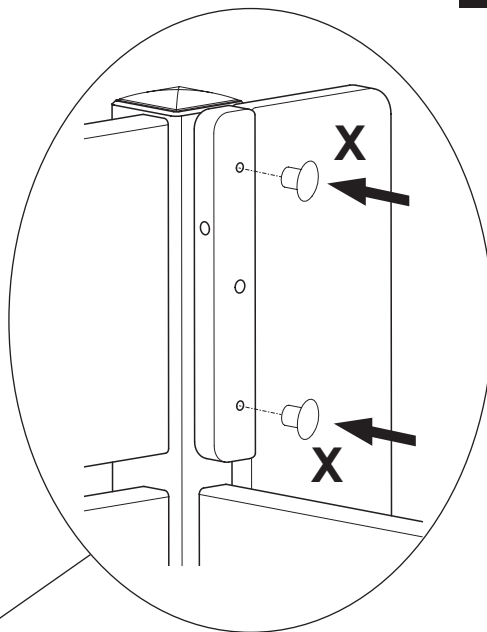
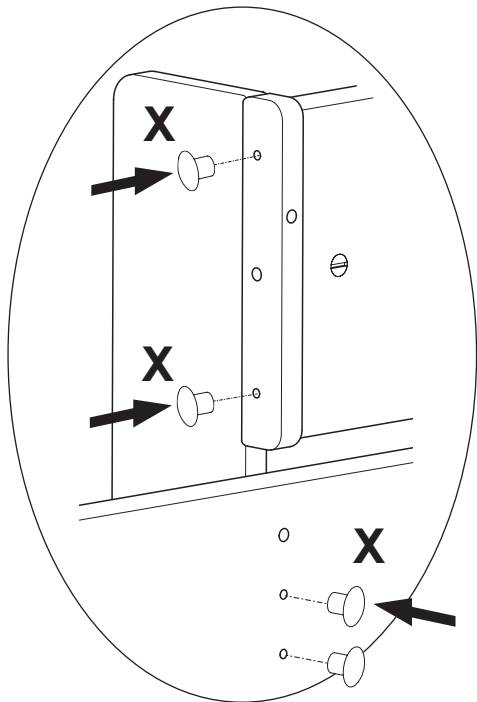
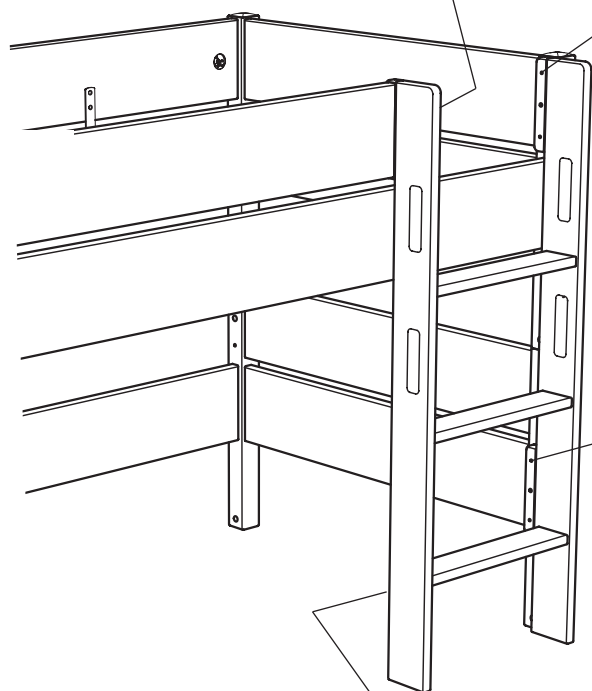
M6



M6.1



W	X	Y	Z
Weiss white	Weiss white	Weiss white	Weiss white
ø10 x 15 8x	ø5 x 8 12x	5,4 x 13 5x	ø7 x 13 3x
683 0051	683 0061	683 0011	683 0021

M6.2

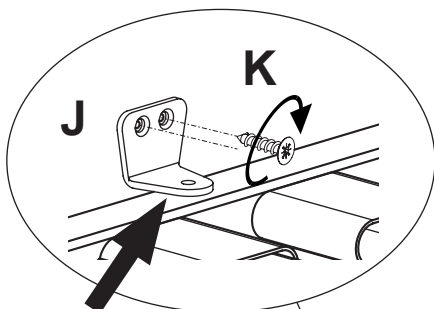


X	Y
	
Weiss white	Weiss white
ø5 x 8 9x	5,4 x 13 3x
683 0061	683 0011

siehe PK-Nr. 2800

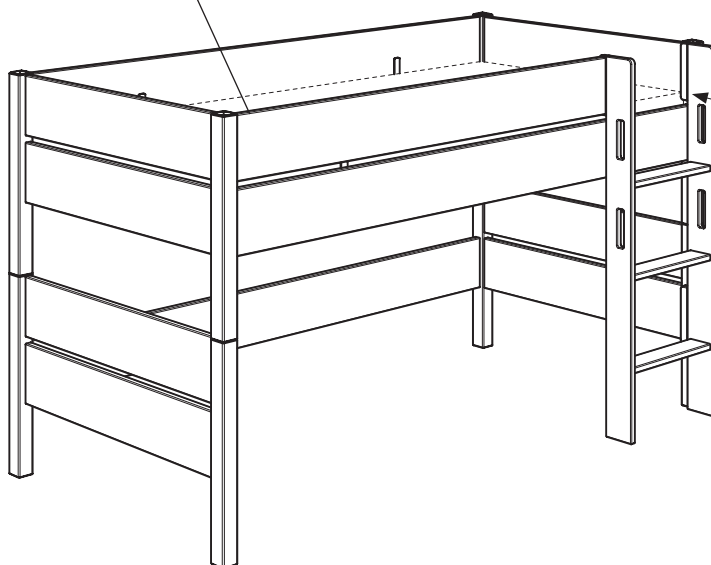
Warnhinweis !



DE	Warnhinweis ! Beiliegende Wandbefestigungen müssen montiert werden !
FR	Attention ! Les fixations murales ci-jointes doivent être montées !
GB	Attention ! The enclosed wall mountings must be fitted !
NL	Let op ! De meegeleverde wandbevestigingen moeten worden gemonteerd !
ES	¡Atención! Las fijaciones murales incluidas deben montarse
GR	Προσοχή ! Τα εξαρτήματα στήριξης που περιλαμβάνονται στη συσκευασία πρέπει να συναρμολογηθούν !
IT	Attenzione ! Occorre montare i fissaggi per attacco alla parete qui allegati !
CZ	Pozor ! Přiložené úchytky musí být namontovány na stěnu !
SK	Pozor ! Priložené úchytky na stenu musia byť namontované !
SI	Pozor ! Namontirati je potrebno priložene elemente za pritrditev na zid !
DK	Giv agt ! Vedlagte vægfastgørelsesmidler SKAL monteres !
SE	OBS. ! De medföljande väggfästena måste monteras !
FI	Huomio ! Toimituksen mukana olevat seinäkiinnikkeet on asennettava !
PL	Uwaga ! Załączone zamocowania do ściany muszą być zamontowane !
HU	Figyelem ! A mellékelt fali rögzítőket össze kell szerelni !
RO	Atenție ! Trebuie să montați piesele de fixare în perete care sunt atașate !
BG	Внимание ! Приложениите закрепвания за стена трябва да бъдат монтирани !
HR	Pozor ! Priložena zidna pričvršćenja moraju biti montirana !
LT	Dėmesio ! Pridedamas tvirtinimo prie sienos detales reikia sumontuoti !
RU	Внимание ! Обязательно используйте прилагаемые крепления стене !
CN	注意 ! 附带的墙壁安装组件必须安装 !
AR	تنبيه ! لا بد من تركيب الأدوات المرفقة للتنبيت على الحائط !



Matratzenrost-Winkel (J) nach dem einlegen des Matratzenrostes anschrauben.

First place mattress base into position, then fix angle-iron (J).
 équerre de placage du sommier à poser impérativement.
 matrassenbodemhaak (J) na het inleggen van de matrassenbodem bevestigen
 Primero coloque el emparillado de listones en su posición correcta, luego atornille el ángulo (J).



J	K
	
4x 681 5844	3,5 x 15 8x 681 4908

DE Wandbefestigung / Kippsicherung

Achtung ! Bewahren Sie beiliegende Aufbauanleitung für späteren Gebrauch und Rückfragen auf.

Warnhinweis ! Beiliegende Wandbefestigungen müssen montiert werden !
Durch eine fehlende oder fehlerhafte Montage der Kippsicherung kann das Möbel umkippen und Personen können durch Einklemmen schwer verletzt werden. Das Möbel muss fest an der Wand verankert werden. Befestigungsmittel für die Wandmontage sind nicht beige packt.

Die Wandbeschaffenheit ist vor der Montage unbedingt zu prüfen !
Benutzen sie geeignetes Befestigungsmaterial für ihre heimischen Wände. Lassen sie sich gegebenenfalls durch ihren örtlichen Fachhandel beraten.

Beachten Sie, dass in dem Befestigungsbereich keine Elektro- und/oder Gas-Installationszonen und keine Versorgungs- oder Entsorgungsleitungen vorhanden sein dürfen.

Für eine unsachgemäße Wand-Dübel-Verbindung und dadurch entstandene Schäden übernehmen wir keine Haftung.

GB Wall mounting / tilt protection

Attention! Retain the enclosed installation instructions for future reference and any queries that you may have.

Attention! The enclosed wall mountings must be fitted!
The item of furniture can tip over if the tilt protection is not mounted or incorrectly mounted and injure people seriously if they become caught. The furniture item must be anchored firmly to the wall. No attachment materials for wall mounting are enclosed.

The properties of the wall surface must be checked before installation!
Use suitable attachment materials for the walls of your home. If necessary, consult your local specialist dealers for advice.

Please note that no electrical and/or gas installation zones and no supply or disposal pipes may be present in the area where the item of furniture is attached.

We do not assume any liability for an incorrect wall rawplug connection and any resulting damage.

NL Wandbevestiging / kantelbeveiliging

Let op ! Bewaar de bijgesloten montagehandleiding voor gebruik achteraf en voor bijkomende informatie.

Let op ! De meegeleverde wandbevestigingen moeten worden gemonteerd!
Door een ontbrekende of foutieve montage van de kantelbeveiliging kan het meubel omkantelen en personen kunnen zware lichamelijke letsels oplopen door beknelling. Het meubel moet vast aan de wand worden verankerd. Bevestigingsmiddelen voor de wandmontage zijn niet meegeleverd.

De toestand van de wand moet voor de montage steeds worden gecontroleerd!
Gebruik geschikt bevestigingsmateriaal voor uw specifieke wanden. Laat u eventueel adviseren door uw lokale gespecialiseerde winkel.

Houd er rekening mee dat er in het bevestigingsgebied geen installatiezones voor elektriciteit en/of gas en geen toevoer- of afvoerleidingen aanwezig mogen zijn.
Voor een onoordeelkundige wand-plugverbinding en daardoor ontstane beschadigingen aanvaarden wij geen aansprakelijkheid.

FR Fixation murale / système anti-basculement

Attention ! Conservez la notice de montage ci-jointe pour une utilisation et des questions ultérieures.

Attention ! Les fixations murales ci-jointes doivent être montées !
Le meuble peut basculer et des blessures corporelles graves être causées par coincement si le système anti-basculement n'est pas monté ou s'il est monté de manière incorrecte.
Le meuble doit être fermement fixé au mur.
La livraison n'inclut pas les moyens de fixation nécessaires au montage mural.

Vérifier absolument la constitution du mur avant d'effectuer le montage !
Utilisez des moyens de fixation adaptés à vos propres murs. Le cas échéant, demandez conseil à votre marchand spécialisé local.

Veillez noter qu'aucune zone d'installation électrique et/ou de gaz et aucune conduite d'alimentation ou d'évacuation ne doivent se trouver dans la zone de fixation.
Nous déclinons toute responsabilité pour toute connexion mur-cheville incorrecte et pour tout dommage en résultant.

PAIDI Möbel GmbH
Hauptstraße 87
D-97840 Hafenhöhr/Main

PAIDI
Kinderwelten

Z1 1x
Z2 1x
Z3 1x 4,0 x 45
Z4 1x
Z5 2x 3,5 x 15
1 Set = 681 7230

Version 1

Intertek GS
persönliche Sicherheit

PK-Nr. 2800 Stand 10/18 Seite 1 von 2

Z11 2x 3,5 x 15
Z12 1x 4,0 x 45
Z13 1x
1 Set = 681 7270

Version 2

Intertek GS
persönliche Sicherheit

ES Fijación mural / protección antivuelco

¡Atención! Conserve el manual adjunto para su uso posterior y futuras referencias.

¡Atención! Las fijaciones murales incluidas deben montarse.
Si se hace un montaje incompleto o erróneo de la fijación antivuelco, el mueble puede volcar y causar lesiones personales graves mediante el atrapamiento. El mueble debe estar fijado firmemente a la pared. Las herramientas de fijación para el montaje mural no están incluidas.

Es fundamental comprobar el material de la pared antes de llevar a cabo el montaje.
Utilice material de fijación apropiado para las paredes de su vivienda. Consulte a sus distribuidores locales si fuera necesario.

Tenga en cuenta que en el área de fijación no debe haber zonas de instalación eléctrica o de gas, ni cables de alimentación o cañerías.
No nos hacemos responsables de los daños ocasionados por una fijación incorrecta en la pared.

IT Fissaggio alla parete / sicura antiribaltamento

Attenzione! Conservare le allegate istruzioni d'installazione per un successivo utilizzo e un'ulteriore consultazione.

Attenzione ! Occorre montare i fissaggi per attacco alla parete qui allegati !
In caso di un mancato montaggio o di un montaggio errato della sicura antiribaltamento, il mobile può ribaltarsi, intrappolando e ferendo gravemente persone. Il mobile deve essere saldamente ancorato alla parete. I mezzi di fissaggio per il montaggio alla parete non sono in dotazione alla fornitura.

Occorre assolutamente controllare la conformazione della parete prima del montaggio !
Utilizzare materiale di fissaggio idoneo per le proprie pareti domestiche. All'occorrenza farsi consigliare dal proprio rivenditore di zona.

Si prega di osservare che la zona di fissaggio non deve comprendere aree con installazioni elettriche e/o del gas e neppure condutture di alimentazione o scarico.
Da parte nostra non ci si assume alcuna responsabilità per un collegamento parete-tassello non effettuato a regola d'arte e per danni da ciò derivanti.

GR Επίτοιχη Στήριξη / Ασφάλεια ανατροπής

Προσοχή! Φυλάξτε τις συνοδευτικές οδηγίες συναρμολόγησης σε περίπτωση ερωτήσεων και για μελλοντική χρήση.

Προσοχή! Τα εξαρτήματα στήριξης που περιλαμβάνονται στη συσκευασία πρέπει να συναρμολογηθούν!
Χωρίς την εγκατάσταση ασφάλειας ανατροπής ή λόγω λανθασμένης συναρμολόγησης της το έπιπλο μπορεί να ανατραπεί και να οδηγήσει σε σοβαρούς τραυματισμούς μέσω σύνθλιψης. Το έπιπλο πρέπει να στερεωθεί καλά στον τοίχο. Τα υλικά για την στερέωση στον τοίχο δεν περιλαμβάνονται στη συσκευασία.

Πριν την εγκατάσταση ελέγξτε οπωσδήποτε την ποιότητα του τοίχου!
Για την στερέωση χρησιμοποιήστε υλικά κατάλληλα για τον τύπο του υλικού των τοίχων σας. Αν χρειαστεί συμβουλευθείτε ένα εξειδικευμένο κατάστημα της περιοχής σας.

Σηγουρευτείτε ότι στο σημείο της στερέωσης δεν βρίσκονται ζώνες εγκατάστασης γραμμών ηλεκτρικού ρεύματος/υγραερίου όπως και άλλοι αγωγοί παροχής και διάθεσης.
Σε περίπτωση κακής ή λανθασμένης στερέωσης με τη χρήση ούπα και τυχόν ζημιές που μπορούν να προκληθούν από αυτή, δεν αναλαμβάνουμε καμία ευθύνη.

DE ACHTUNG - Wichtige Sicherheitshinweise ! Gebrauchsanleitung sorgfältig lesen und für spätere Verwendung aufbewahren.

- Die Anleitungen des Herstellers sind stets zu befolgen.
- Das Etagenbett sollte von 2 Personen aufgebaut werden.
- **ACHTUNG !!** Die Sicherheit unserer Spiel-, Hoch- und Etagenbetten nach EN 747 ist nur bei Verwendung unserer Federleistenrahmen (ohne Verstellmöglichkeit) gewährleistet!
- Entspricht der Norm EN 747 Teil 1+2 Ausgabe 2015.
- Empfohlene Matratzengröße 900 (1200) /2000/140 mm.
- Bitte verwenden Sie keine Matratze, die dicker als 140 mm ist.
- Achten Sie auf die Markierung am Leiterposten (roter Pfeil) des Bettes, dieser zeigt die zulässige Matratzenhöhe an.
- **WARNHINWEIS:** Hochbetten und das obere Bett von Etagenbetten sind für Kinder unter 6 Jahren aufgrund der Verletzungsgefahr durch Herabfallen nicht geeignet.
- **WARNHINWEIS:** Bei unsachgemäßem Gebrauch können Etagenbetten und Hochbetten eine ernste Verletzungsgefahr durch Strangulation darstellen.
- Gegenstände, die nicht für den Gebrauch mit dem Bett bestimmt sind, dürfen niemals an einem Teil des Etagenbettes befestigt oder aufgehängt werden, dies gilt z. B., aber nicht ausschließlich, für Seile, Schnüre, Kordeln, Haken, Gürtel und Taschen.
- Matratzenrost-Winkel (J) nach dem Einlegen des Matratzenrostes anschrauben.
- Schraubenverbindungen von Zeit zu Zeit auf ihre Festigkeit prüfen, gegebenenfalls nachziehen, da die Stabilität der Konstruktion sonst nicht gegeben ist.
- **WARNHINWEIS:** Das Etagenbett/Hochbett darf nicht benutzt werden, wenn ein konstruktives Bauteil beschädigt ist oder fehlt.
- **WARNHINWEIS:** Kinder können zwischen dem Bett und der Wand, einer Dachschräge, der Zimmerdecke, angrenzenden Einrichtungsgegenständen (z. B. Schränken) und usw. eingeklemmt werden. Um ernste Verletzungsgefahr zu vermeiden, darf der Abstand zwischen der Oberkante der Absturzicherung und der angrenzenden Struktur 75 mm nicht überschreiten oder muss größer sein als 230 mm
- Der Sicherheitsaufkleber darf auf keinen Fall entfernt werden!
- Es ist für eine ausreichende Raumbelüftung zu sorgen, um die Luftfeuchte niedrig zu halten und eine Schimmelbildung im und um das Bett zu verhindern.

ACHTUNG !! Betrifft Spielbetten mit Rutsche.

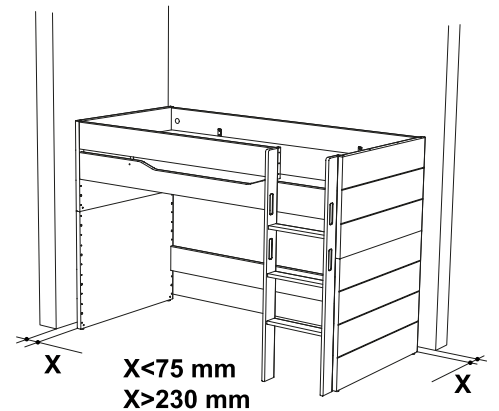
- Achten Sie beim Aufbau des Spielbettes darauf, dass am Auslauf der Rutsche genügend Freiraum vorhanden ist, damit Ihr Kind gefahrlos das Rutschen beenden kann. Es besteht sonst Verletzungsgefahr für ihr Kind.
- Achten Sie darauf, dass auf, an und nach der Rutsche keine Gegenstände vorhanden sind, die das Rutschen behindern könnten. Es besteht sonst Verletzungsgefahr für ihr Kind.

- Aufbau auch spiegelbildlich möglich !

FR ATTENTION - Indications de sécurité importantes !
Lisez attentivement ce mode d'emploi et conservez-le pour une utilisation ultérieure.

- Toujours bien respecter les instructions du fabricant.
- Le lit à étages doit être assemblé par deux personnes.
- **ATTENTION !!** La sécurité de nos lits de jeu, hauts et à étages selon la norme EN 747 n'est garantie que si vous utilisez nos sommiers à lattes (sans possibilité de réglage) !
- Correspond à la norme EN 747 Partie 1+2, édition 2015.
- Dimensions de matelas recommandées : 900/2000/140 mm.
- Veuillez n'utiliser aucun matelas de plus de 140 mm d'épaisseur.
- Observez le marquage sur le montant de l'échelle (flèche rouge) du lit, celui-ci indique la hauteur de matelas admissible.
- **AVERTISSEMENT :** les lits mezzanines et le lit supérieur des lits superposés ne conviennent pas pour les enfants de moins de 6 ans en raison du risque de blessure par chute.
- **AVERTISSEMENT :** l'utilisation incorrecte des lits superposés et lits mezzanines présente un risque de blessure sérieux par étranglement. Il est interdit de fixer ou de suspendre des objets non destinés à l'utilisation du lit sur une partie du lit superposé, ceci s'applique, mais sans s'y limiter, aux cordes, cordons, ficelles, crochets, ceintures et sacs.

- Visser les équerres du sommier (J) après avoir mis en place le sommier.
- Vérifier les connexions à vis de temps en temps, resserrer celles-ci le cas échéant, car, sinon, la stabilité de la construction ne serait pas assurée.
- **AVERTISSEMENT :** le lit superposé/lit mezzanine ne doit pas être utilisé en cas d'endommagement ou d'absence d'un élément de construction.
- **AVERTISSEMENT :** les enfants peuvent rester coincés entre le lit et le mur, un pan du toit, le plafond de la chambre, des objets avoisinants de l'aménagement (par ex. armoires) etc. Pour éviter un risque de blessure sérieux, la distance entre l'arête supérieure de la protection anti-chute et la structure avoisinante de 75 mm ne doit pas être dépassée ou doit être supérieure à 230 mm.
- Ne retirer l'étiquette de sécurité en aucun cas !
- Il faut garantir une aération suffisante de la pièce pour que le taux d'humidité reste bas et pour éviter la formation de moisissures dans le lit et autour de ce dernier.

**ATTENTION !! Concerne les lits de jeu avec toboggan.**

- Lors du montage du lit de jeu, veillez à laisser suffisamment d'espace à la sortie du toboggan, afin que votre enfant puisse achever sa descente sans danger. Sinon, votre enfant risque de se blesser.
- Veillez à ce qu'aucun objet pouvant empêcher la descente ne se trouve sur, contre et derrière le toboggan. Sinon, votre enfant risque de se blesser.

- Montage inversé (effet miroir) également possible !

GB ATTENTION - Important Safety Instructions ! Read the instructions carefully and keep for future use.

- The manufacturer's instructions must be followed at all times.
- The bunk bed should be put together by 2 people.
- **ATTENTION !!** The safety of our play beds, loft beds and bunk beds according to EN 747 is only guaranteed when using our slatted frames (without adjustment option)!
- Complies with EN 747 parts 1+2, 2015 edition.
- Recommended mattress size 900/2000/140 mm.
- Please do not use a mattress that is deeper than 140 mm.
- Note the mark on the ladder post (red arrow) of the bed, this indicates the allowable mattress height.
- **WARNING:** Loft beds and the upper bed of bunk beds are not suitable for children under 6 years of age due to the risk of injury from falling.
- **WARNING:** If used incorrectly, bunk beds and loft beds may pose a serious risk of injury from strangulation. Items not intended for use with the bed must never be attached to or suspended on a part of the bunk bed; this applies for example – but not only – to ropes, laces, cords, hooks, belts and bags.
- Screw on the mattress slat bracket (J) after inserting the slatted frame.
- Check the tightness of the screw connections from time to time and tighten if necessary, as otherwise the stability of the construction is not assured.
- **WARNING:** The loft bed/bunk bed must not be used if a structural component is damaged or missing.
- **WARNING:** Children can become trapped between the bed and the wall, a sloping roof, the ceiling, adjacent furnishings (e.g. wardrobes) and so on. In order to avoid a serious risk of injury, the distance between the upper edge of the guardrail and the adjacent structure must not be more than 75 mm or must be greater than 230 mm.
- The safety sticker must not be removed under any circumstances!
- It is important to ensure sufficient room ventilation in order to keep the air humidity low and prevent the formation of mould in and around the bed.

ATTENTION !! Refers to play beds with slide.

- When constructing the play bed, ensure that there is sufficient space available at the bottom of the slide so that your child can stop sliding safely. Otherwise, there is a risk of injury to your child.
- Make sure that there are no objects on or at the exit to the slide which could hinder the sliding process. Otherwise there is a risk of injury to your child.

- Mirror image construction also possible!

NL LET OP – Belangrijke veiligheidsinstructies !
De gebruiksaanwijzing moet zorgvuldig worden gelezen en worden bewaard voor later gebruik..

- De instructies van de fabrikant moeten steeds in acht worden genomen.
- Het stapelbed moet door 2 personen worden opgebouwd.
- **LET OP !!** De veiligheid van onze speelbedden, hoogslapers en stapelbedden conform EN 747 is alleen gegarandeerd bij gebruik van onze matrassenbodems (zonder verstelmogelijkheid)!
- Beantwoordt aan de norm EN 747 deel 1+2 uitgave 2015.
- Aanbevolen matrasafmetingen 900/2000/140 mm.
- Gebruik geen matras die dikker is dan 140 mm.
- Let op de markering op de stijl van de ladder (rode pijl) van het bed, deze geeft de toegestane matrashoogte aan.
- **WAARSCHUWING:** Hoogslapers en het bovenste bed van stapelbedden zijn niet geschikt voor kinderen jonger dan 6 jaar omwille van het gevaar voor lichamelijk letsel door naar beneden vallen.
- **WAARSCHUWING:** Bij onoordeelkundig gebruik kunnen stapelbedden en hoogslapers een ernstig gevaar voor lichamelijk letsel door strangulatie vormen. Voorwerpen die niet bestemd zijn voor gebruik met het bed mogen nooit aan een deel van het stapelbed worden bevestigd of opgehangen, dit geldt bijvoorbeeld onder andere maar niet uitsluitend voor kabels, touwen, koorden, haken, riemen en tassen.

- De haken voor de lattenbodem (J) moeten na het aanbrengen van de lattenbodem worden vastgeschroefd.
- Schroefverbindingen moeten van tijd tot tijd op hun stevigheid worden gecontroleerd en eventueel worden vastgedraaid, aangezien de stabiliteit van de constructie anders niet verzekerd is.
- **WAARSCHUWING:** Het stapelbed/de hoogslaper mag niet worden gebruikt, wanneer een constructieonderdeel beschadigd is of ontbreekt.
- **WAARSCHUWING:** Kinderen kunnen gekneld geraken tussen het bed en de muur, een schuin dak, het plafond van de kamer, aangrenzende interieurobjecten (bijv. kasten) enz. Om gevaar voor ernstig lichamelijk letsel te vermijden, mag de afstand tussen de bovenkant van de valbeveiliging en de aangrenzende structuur niet groter zijn dan 75 mm of moet deze afstand groter zijn dan 230 mm.
- De veiligheidssticker mag in geen geval worden verwijderd!
- Er moet worden gezorgd voor voldoende ventilatie van de kamer, om de luchtvochtigheid laag te houden en schimmelvorming in en rond het bed te voorkomen.

LET OP !! Betreft speelbedden met glijbaan.

- Zorg er bij het opbouwen van het speelbed voor dat er aan de uitgang van de glijbaan voldoende vrije ruimte beschikbaar is, zodat uw kind zonder gevaar naar beneden kan glijden. Anders bestaat er gevaar voor lichamelijk letsel voor uw kind.
- Zorg ervoor dat er op, aan en na de glijbaan geen voorwerpen liggen, die het naar beneden glijden kunnen hinderen. Anders bestaat er gevaar voor lichamelijk letsel voor uw kind.

- Opbouw ook mogelijk in spiegelbeeld!

ES

ATENCIÓN - Indicaciones de seguridad importantes !

Lea las instrucciones con atención y guárdelas para su uso posterior.

- Siga siempre las instrucciones del fabricante.
- El montaje de la cama litera deberían efectuarlo 2 personas.
- **¡ATENCIÓN!** La seguridad de nuestras camas de juego, camas altas y camas literas basadas en la norma EN 747 sólo está garantizada si se utilizan nuestros somieres (no ajustables).
- Cumple la norma EN 747 partes 1+2 edición 2015.
- Tamaño de colchón recomendado: 900/2000/140 mm.
- Le rogamos no utilice colchones con un grosor superior a 140 mm.
- Preste atención a la marca (flecha roja) en el poste de la escalera de la cama: indica la altura permitida del colchón.
- **AVISO:** Las camas altas, así como la cama superior de las literas, no son adecuadas para niños menores de 6 años, ya que existe riesgo de lesiones a causa de caídas.
- **AVISO:** El uso incorrecto de camas altas y literas puede representar un grave riesgo de lesiones por estrangulación. Los objetos que no están diseñados para el uso con la cama no se deben fijar ni colgar de la litera. Esto afecta, por ejemplo, pero no solamente, a cables, cordones, cuerdas, ganchos, cinturones y bolsas.
- Los ángulos (J) para asegurar el somier deben atornillarse una vez se haya colocado este.
- Compruebe de vez en cuando la firmeza de las uniones atornilladas y reapriete los tornillos si fuera necesario, pues de lo contrario quedaría afectada la estabilidad de la estructura.
- **AVISO:** La litera/cama alta no deberá utilizarse si alguna pieza estructural está dañada o falta.
- **AVISO:** Los niños pueden quedar atrapados entre la cama y la pared, cubiertas inclinadas, techos o instalaciones adyacentes (p. ej. armarios), etc. Para evitar el riesgo de lesiones, la distancia entre la parte superior de la protección contra caídas y las estructuras limítrofes debe estar por debajo de los 75 mm o por encima de los 230 mm.
- El adhesivo de seguridad no debe retirarse jamás.
- Debe mantenerse una ventilación adecuada del espacio para que la humedad sea baja y evitar la formación de moho en y alrededor de la cama.

¡ATENCIÓN! Con respecto a las camas de juego con tobogán:

- Al montar la cama de juego, cuide de que a la salida del tobogán haya suficiente espacio libre, de modo que su niño pueda concluir el deslizamiento sin riesgo. De lo contrario su niño correría peligro de lastimarse.
- Cuide de que sobre el tobogán, a sus lados y delante de él no haya objetos que pudieran obstaculizar el deslizamiento. De lo contrario su niño correría peligro de lastimarse.

- También puede montarse invirtiendo los lados.

GR

ΠΡΟΣΟΧΗ - Σημαντικές υποδείξεις ασφαλείας !

Διαβάστε τις οδηγίες χρήσεως επιμελώς και φυλάξτε τις για αργότερη χρήση.

- Πρέπει να τηρούνται οι οδηγίες του κατασκευαστή.
- Το πολυώροφο κρεβάτι πρέπει να συναρμολογείται από 2 άτομα.
- **ΠΡΟΣΟΧΗ !!** Η ασφάλεια των κρεβατιών παιχνιδι, καθώς επίσης των υπερυψωμένων και πολυώροφων κρεβατιών μας κατά το πρότυπο EN 747 εξασφαλίζεται μόνο με τη χρήση του πλαισίου μας ελαστικών σανίδων (δίχως δυνατότητα ρύθμισης)!
- Ανταποκρίνεται στο πρότυπο EN 747 μέρος 1+2 έκδοση 2015.
- Συνιστώμενο μέγεθος στρώματος 900/2000/140 χιλ.
- Παρακαλώ μη χρησιμοποιείτε ένα στρώμα που υπερβαίνει σε πάχος τα 140 χιλ.
- Προσέχετε τη σήμανση στο δοκάρι σκάλας (κόκκινο βέλος) του κρεβατιού, που δείχνει το επιτρεπτό ύψος στρώματος.
- **ΠΡΟΕΙΔΟΠΟΙΗΣΗ:** Υπερυψωμένα κρεβάτια και η πάνω κλίση κουκετών δεν ενδείκνυται για παιδιά κάτω των 6 ετών λόγω κινδύνου σωματικού τραυματισμού από πτώση.
- **ΠΡΟΕΙΔΟΠΟΙΗΣΗ:** Σε ακατάλληλη χρήση μπορεί να αποτελέσουν τα υπερυψωμένα κρεβάτια και οι κουκέτες σοβαρό κίνδυνο σωματικού τραυματισμού από στραγγαλισμό. Αντικείμενα που δεν προβλέπονται για την χρήση με το κρεβάτι, σε καμία περίπτωση δεν επιτρέπεται να στερεώνονται ή να αναρτούνται σε κάποιο μέρος του υπερυψωμένου κρεβατιού, αυτό ισχύει π.χ. μη αποκλειστικά όμως για σχοινιά, κορδόνια, άγκιστρα, ζώνες ή τσάντες.

- Μετά την τοποθέτηση του τελάρου στρώματος βιδώνετε τη γωνιώδη σύνδεση (J) του τελάρου στρώματος.
- Πού και πού ελέγχετε τη σταθερότητα των κοχλιωτών συνδέσεων κι εφ' όσον είναι ανάγκη, τις σφίγγετε ξανά, επειδή διαφορετικά δεν είναι η ευστάθεια της κατασκευής δεδομένη.
- **ΠΡΟΕΙΔΟΠΟΙΗΣΗ:** Δεν επιτρέπεται η χρήση της κουκέτας/του υπερυψωμένου κρεβατιού σε περίπτωση που υφίσταται βλάβη κατασκευαστικού στοιχείου ή σε περίπτωση που λείπει.
- **ΠΡΟΕΙΔΟΠΟΙΗΣΗ:** Παιδιά μπορεί να παγιδευτούν μεταξύ του κρεβατιού και του τοίχου, κλίσης της σκεπής, της οροφής και γειτονικών αντικειμένων επίπλωσης (π.χ. ντουλαπιών). Για να αποφεύγονται σοβαροί κίνδυνοι τραυματισμού, δεν επιτρέπεται να γίνεται υπέρβαση της απόστασης μεταξύ του άνω άκρου της προστασίας από πτώση και της γειτονικής δομής πάνω από 75 mm ή πρέπει να είναι μεγαλύτερη από 230 mm.
- Το αυτοκόλλητο ασφαλείας δεν επιτρέπεται να αφαιρείται σε καμία περίπτωση!
- Να φροντίζετε για επαρκή αερισμό του χώρου, προκειμένου να διατηρείται σε χαμηλά επίπεδα η υγρασία και να αποφεύγεται έτσι η δημιουργία μούχλας στο κρεβάτι και γύρω από αυτό.

ΠΡΟΣΟΧΗ !! Αφορά στα κρεβάτια παιχνιδία με τσουλήθρα.

- Προσέξτε κατά τη συναρμολόγηση του κρεβατιού παιχνιδιού, να υπάρχει αρκετός ελεύθερος χώρος εκεί που τελειώνει η τσουλήθρα, ώστε το παιδί σας να μπορεί να ολοκληρώσει το τσουλήμά του ακίνδυνα.
- Διαφορετικά υπάρχει κίνδυνος τραυματισμού για το παιδί σας.
- Προσέχετε επίσης, να μην υπάρχουν αντικείμενα πάνω, δίπλα και μετά την τσουλήθρα, τα οποία θα μπορούσαν να παρεμποδίσουν το τσουλήμα. Διαφορετικά υπάρχει κίνδυνος τραυματισμού για το παιδί σας.

- Δύναται να συναρμολογείται γεωμετρικά ανεστραμμένα!

IT

ATTENZIONE – Importanti indicazioni di sicurezza !

Leggere attentamente le istruzioni d'uso e conservarle per il successivo utilizzo.

- Osservare sempre le istruzioni del costruttore.
- Il letto a castello dovrebbe essere montato da 2 persone.
- **ATTENZIONE!!** La sicurezza dei nostri letti gioco, a soppalco e a castello secondo EN 747 è garantita solo utilizzando le nostre basi a doghe (senza possibilità di spostamento/regolazione)!
- Corrisponde alla norma EN 747 Parte 1+2 edizione 2015.
- Dimensioni consigliate per il materasso 900/2000/140 mm.
- Si prega di non utilizzare un materasso con uno spessore superiore a 140 mm.
- Fare attenzione al contrassegno sul montante della scala (freccia rossa) del letto, questo indica l'altezza ammessa per il materasso.
- **AVVERTENZA:** Letti a soppalco e il letto superiore di letti a castello non sono idonei per bambini d'età inferiore a 6 anni, per via del rischio di lesioni in seguito alla possibile caduta.
- **AVVERTENZA:** In caso di utilizzo improprio, letti a castello e a soppalco possono rappresentare un serio pericolo per il possibile rischio di strangolamento. Oggetti che non sono destinati all'utilizzo insieme con il letto, non devono mai essere fissati o agganciati ad un elemento del letto a soppalco, ciò vale ad es. - ma non in modo esclusivo - per funi, corde, cordoncini, lacci, ganci, cinture e borse.

- Fissare con viti l'angolare (J) per la base di appoggio del materasso, dopo l'inserimento della stessa.
- Controllare di tanto in tanto la tenuta delle connessioni a viti, all'occorrenza provvedere a serrarle di nuovo, poiché altrimenti non è garantita la stabilità della struttura.
- **AVVERTENZA:** Il letto a castello/a soppalco non può essere utilizzato, se un elemento costruttivo della struttura è danneggiato o mancante.
- **AVVERTENZA:** I bambini possono restare incastrati fra il letto e la parete, una pendenza del tetto, il soffitto della stanza, elementi d'arredo adiacenti (ad es. armadi) e altro ancora. Per evitare un serio pericolo, la distanza fra lo spigolo superiore della protezione anticaduta e la struttura adiacente non deve superare i 75 mm o essere più grande di 230 mm.
- L'adesivo con la segnalazione di sicurezza non deve essere rimosso per alcun motivo!
- Occorre provvedere ad una sufficiente aerazione del locale, al fine di mantenere bassa l'umidità dell'aria ed evitare la formazione di muffa nel letto e intorno ad esso.

ATTENZIONE!! Riguarda letti con scivolo.

- Nell'installazione del letto gioco, fare attenzione che davanti all'uscita dello scivolo vi sia sufficiente spazio libero, cosicché la discesa del Vostro bambino dallo scivolo possa avvenire senza pericolo. Sussiste altrimenti il rischio di lesioni.
- Fare attenzione a che in prossimità dello scivolo non si trovino oggetti che potrebbero impedirne la discesa. Sussiste altrimenti per il Vostro bambino il rischio di lesioni.

- Possibile anche installazione speculare!

CZ

POZOR – Důležité bezpečnostní pokyny !

Přečtěte si pozorně návod k použití a uschovejte pro pozdější použití.

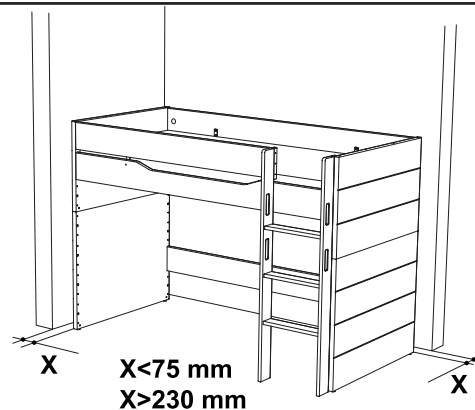
- Vždy je třeba řídit se instrukcemi výrobce.
- Patrový postel by měly montovat 2 osoby.
- **POZOR!!** Bezpečnost našich postelí s prvky na hraní, vysokých a patrových postelí podle EN 747 je zaručena jen při použití našich lamelových roštů (bez možnosti přestavování)!
- Odpovídá normě EN 747 část 1+2 vydání 2015.
- Doporučená velikost matrace 900/2000/140 mm.
- Nepoužívejte prosím matraci, která je tlustší než 140 mm.
- Respektujte značení na sloupku žebříku postele (červená šipka), tato ukazuje přípustnou tloušťku matrace.
- **VÝSTRAŽNÉ UPOZORNĚNÍ:** Zvýšené postele a horní postel patrových postelí nejsou vhodné pro děti mladší 6 let z důvodu nebezpečí zranění pádem.
- **VÝSTRAŽNÉ UPOZORNĚNÍ:** Při nesprávném použití mohou představovat patrové a zvýšené postele vážné nebezpečí zranění uškrcením. Předměty, které nejsou určeny pro používání spolu s postelí, nesmí být nikdy připevněny ani zavěšeny na část patrové postele, to platí např., ale ne výhradně, pro lana, provázky, motouzy, háčky, pásky a tašky.

- Úhelník roštu matrace (J) přišroubujte po vložení roštu matrace.
- Čas od času zkontrolujte pevnost šroubových spojů, případně je dotáhněte, jinak nebude konstrukce stabilní.
- **VÝSTRAŽNÉ UPOZORNĚNÍ:** Patrová/zvýšená postel se nesmí používat, jestliže je konstrukční prvek poškozen nebo chybí.
- **VÝSTRAŽNÉ UPOZORNĚNÍ:** Děti se mohou zaklínit mezi postel a stěnu, střešní šikminu, strop pokoje, sousední zařizovací předměty (např. skříně) atd. Pro zabránění vážným rizikům zranění nesmí překročit vzdálenost mezi horní hranou zábrany proti pádu a sousední struktury 75 mm, nebo musí být větší než 230 mm.
- Bezpečnostní nálepky se v žádném případě nesmí odstranit!
- Je nutno zajistit dostatečné větrání místnosti, aby byla vlhkost vzduchu nízká a zabránilo se tvorbě plísní v posteli a kolem ní.

POZOR!! Týká se postelí se skluzavkou.

- Při montáži postele s prvky na hraní dbejte na to, aby u výjezdu ze skluzavky byl dostatek volného prostoru, aby Vaše dítě mohlo bez rizika sklouznout. Jinak hrozí Vašemu dítěti nebezpečí poranění.
- Dbejte na to, aby na, u a za skluzavkou nebyly žádné předměty, které by mohly bránit sklouznutí. Jinak hrozí Vašemu dítěti nebezpečí poranění.

- Montáž je možná i zrcadlově!



ВНИМАНИЕ – Инструкция по безопасности !

Прочитайте внимательно инструкцию по эксплуатации и сохраните для дальнейшего использования.

- Строго следуйте указаниям производителя!
- Не устанавливайте двухъярусные кровати в одиночку.
- **ВНИМАНИЕ !!** Безопасность наших игровых, двухъярусных и высоких кроватей гарантируется по европейскому стандарту EN 747 только с использованием наших решеток!
- Соответствует нормам EN 747 часть 1+2 издание 2015 года.
- Рекомендованный размер матраса 900/2000/140 мм.
- Не используйте матрас выше 140 мм.
- Обратите внимание на пометку (красная стрелка) на лестнице. Она указывает на допустимую высоту матраса.
- **ПРЕДУПРЕЖДЕНИЕ:** высокие кровати, а также второй ярус кровати не предназначены для использования детьми младше 6 лет из-за опасности травмирования в случае падения.
- **ПРЕДУПРЕЖДЕНИЕ:** при ненадлежащем использовании двухъярусные и высокие кровати могут представлять собой серьезную опасность удушья.
- Ни в коем случае не закрепляйте и не вешайте на них предметы, не предназначенные для употребления в кровати, такие как, например (но не только): веревки, шнуры, крючки, ремни и сумки.

- Монтажный уголок (J) нужно закреплять после вставки решетки.
- Перепроверяйте время от времени болтовые соединения. Они должны быть плотно затянуты. Это гарантирует стабильность конструкции.
- **ПРЕДУПРЕЖДЕНИЕ:** не пользуйтесь двухъярусными или высокими кроватями, если поврежден или отсутствует какой-либо конструктивный элемент кровати.
- **ПРЕДУПРЕЖДЕНИЕ:** дети могут застрять между кроватью и стеной, верхом палатки и потолком, а также между кроватью и стоящими рядом предметами мебели (например, шкафами).
- Во избежание серьезной опасности травмирования, необходимо чтобы расстояние между верхней частью защиты от падения и ограничивающим предметом было не более 75 мм или больше, чем 230 мм.
- Ярлык по безопасности не отклеивать!
- Позаботьтесь о хорошем проветривании помещения, чтобы поддерживать низкий уровень влажности и предотвратить возможность образования плесени в кровати и вокруг неё.

Внимание !! Касается игровых кроватей с горкой.

- При сборке игровых кроватей следите за тем, чтобы рядом с горкой было достаточно места, тогда Ваш ребенок сможет безопасно скатываться вниз.
- Следите за тем, чтобы ни на горке, ни рядом с ней не было никаких посторонних предметов, во избежание увечий.

- Сборка возможна и в зеркальном варианте!

注意-重要的安全指示！请仔细阅读说明，并保留为日后参考。

- 为了您孩子的健康和​​安全，请仔细阅读并遵守以下说明。
- 双层床需要2人合力来安装。
- 注意！！我们玩乐床，阁楼床及双层床的EN747安全规范只在使用我们原配床体时才可以保证（无其他选项）。
- 遵守 2015版EN747 1+2部分。
- 建议床垫尺寸900/2000/140mm.
- 请不要使用高度大于140mm的床垫。
- 请注意床上阶梯形的标记（红色箭头），那是指示适合的床垫高度。
- 警告：高床和上下铺中的上铺床不适用于6岁以下的孩子，以免从高处跌落造成伤害。
- 警告：如果使用不当，上下铺床和高床可能会造成意外的窒息风险。请勿将危险物品如绳带、挂钩、腰带，背包…等放置或悬挂在床上。
- 上铺的床板应装在分别两边较低的那个孔位上。

- 请经常的检查连接处的螺丝，如有发现松动请及时锁紧，否则将无法保障其稳定性。
- 警告：如高床/上下铺床中的功能部件损坏或者缺失，请勿继续使用。
- 警告：孩子可能会被困在床和墙壁、倾斜的房顶、相邻的家具（如衣柜）等之间，为了避免此类危险的发生，请确保儿童床护栏的上缘和相邻物品之间的距离小于75mm或大于230mm。
- 在任何情况下都请不要撕掉安全贴标。
- 为防止在床内和周围形成霉菌，房间内请保证充足通风。

注意！！适用于带滑梯的玩乐床。

- 当规划摆放玩乐床时，请确保在滑梯的最末端有足够的空间，这样您的孩子才可以安全的停止滑行。
- 请确保在滑道上没有可能阻碍滑行的物品，否则可能会导致您的孩子受伤。

- 镜像的放置规划也是可以的。

