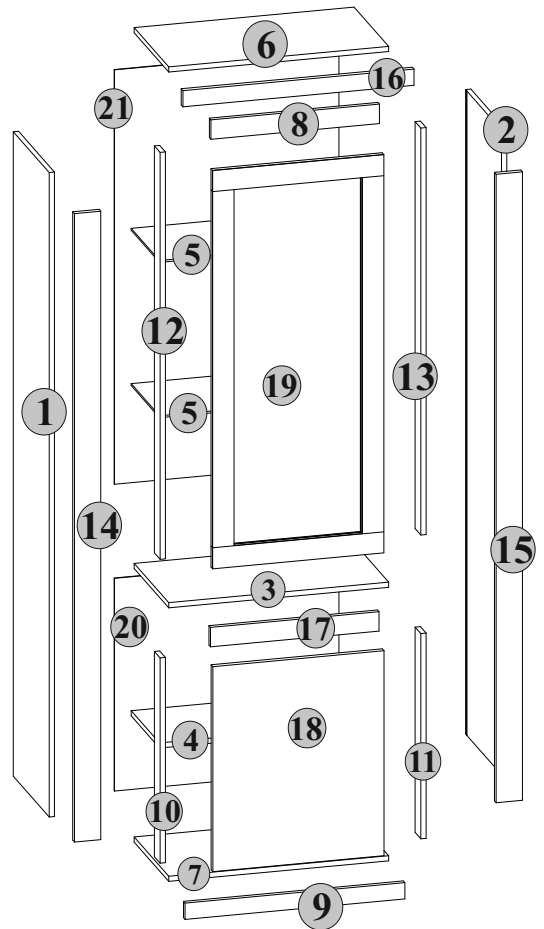
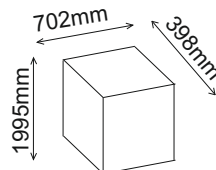
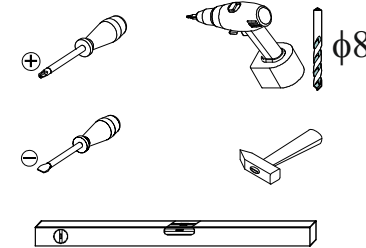
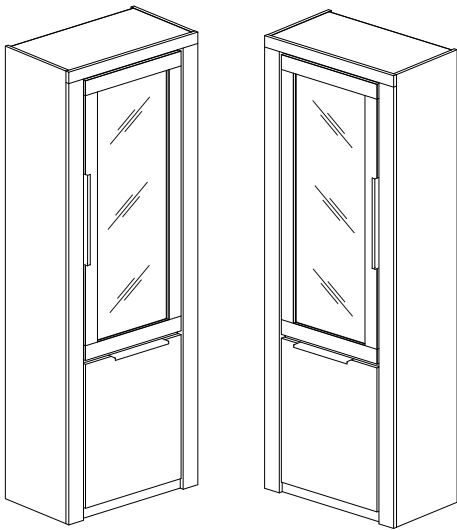


# 6551

versionsnummer: 29.05.2025

Naturholz kann sich werkstoffbedingt verziehen. Durch das Montieren ziehen sich Teile wieder plan.

**R L**



<b>B5</b>	
1x 	1x 
2x 	

2x 
--------

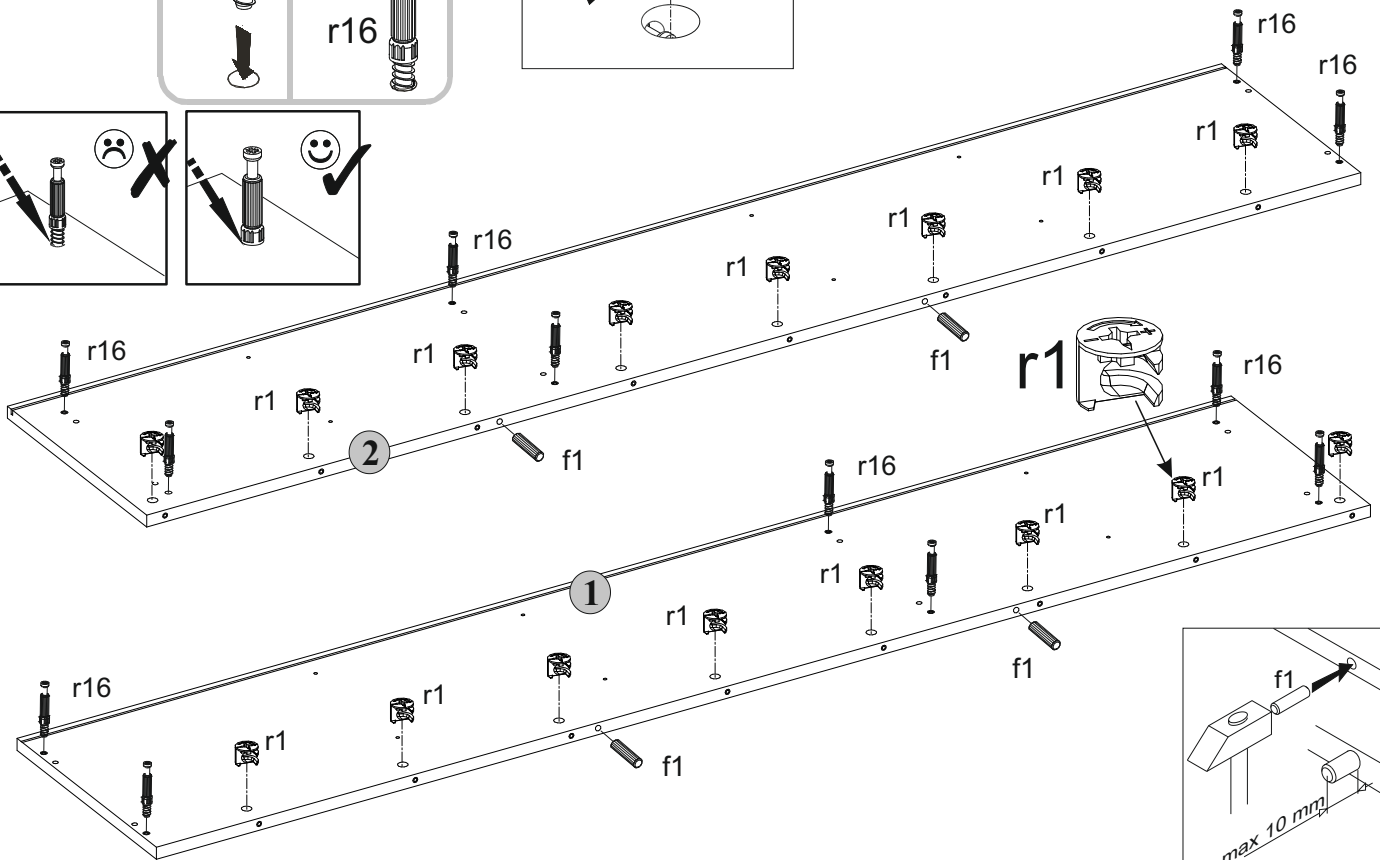
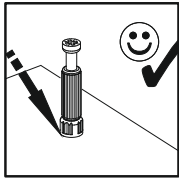
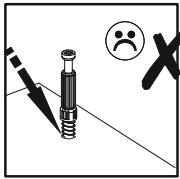
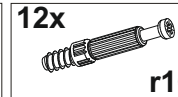
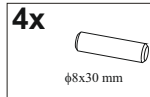
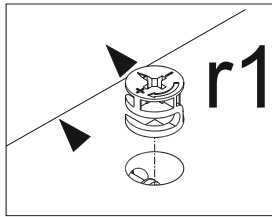
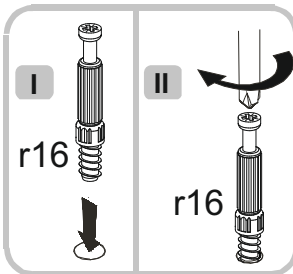
<b>B1</b>	
8x 	49x 
10x 	4x 
49x 	4x 
45x 	4x 

<b>B2</b>	
24x 	16x 
1x 	2x 

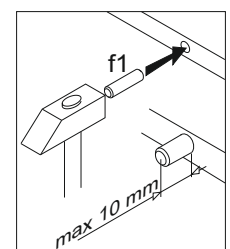
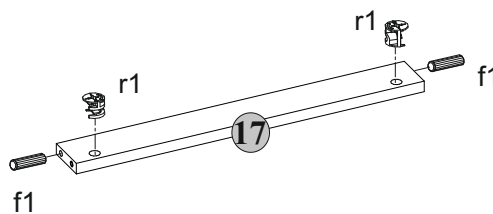
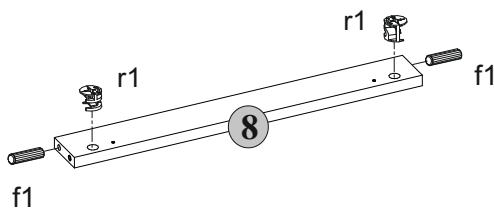
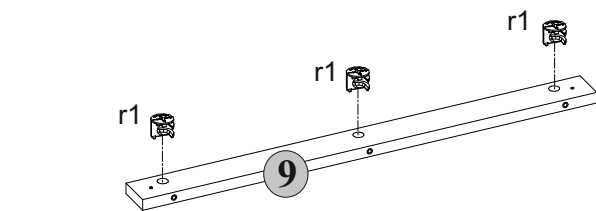
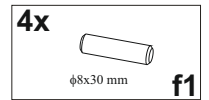
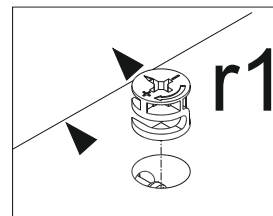
<b>B3</b>	
10x 	
5x 	16x 
4x 	5x 
10x 	10x 

<b>B4</b>	
5x 	
5x 	

# I

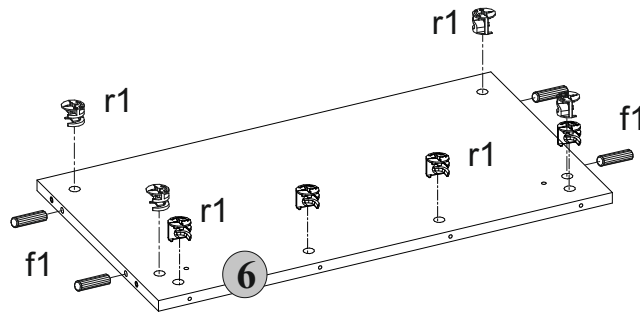
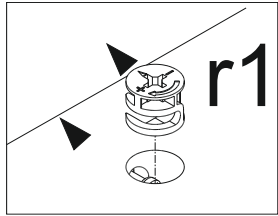


# 2

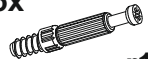


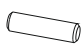
# 2

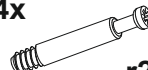
**3**

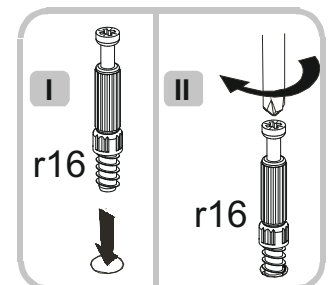
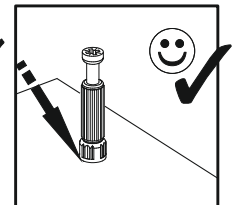
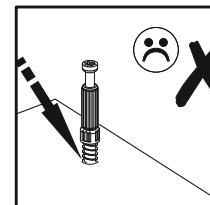
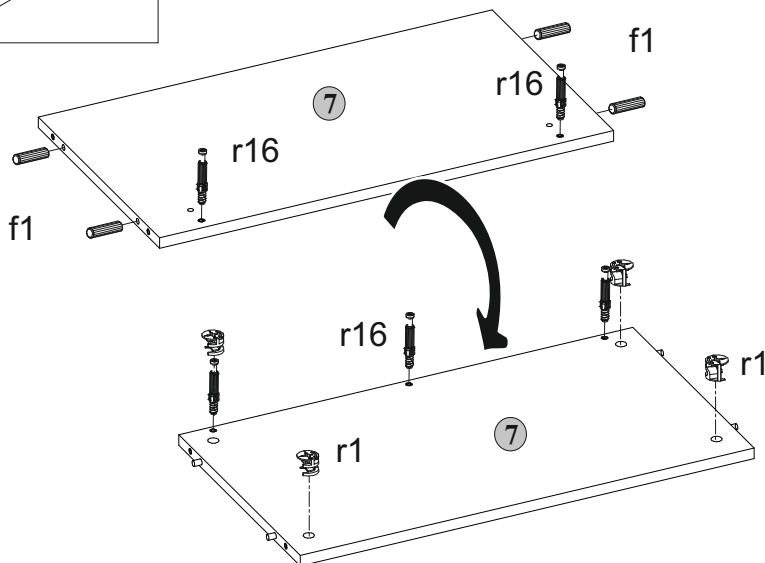
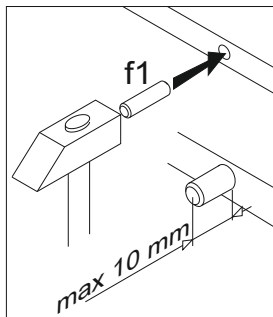
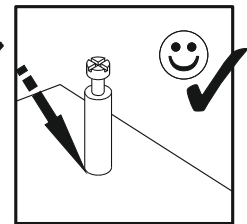
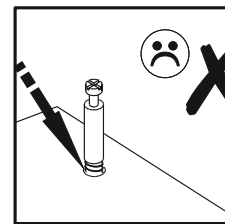
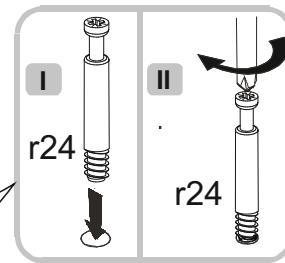
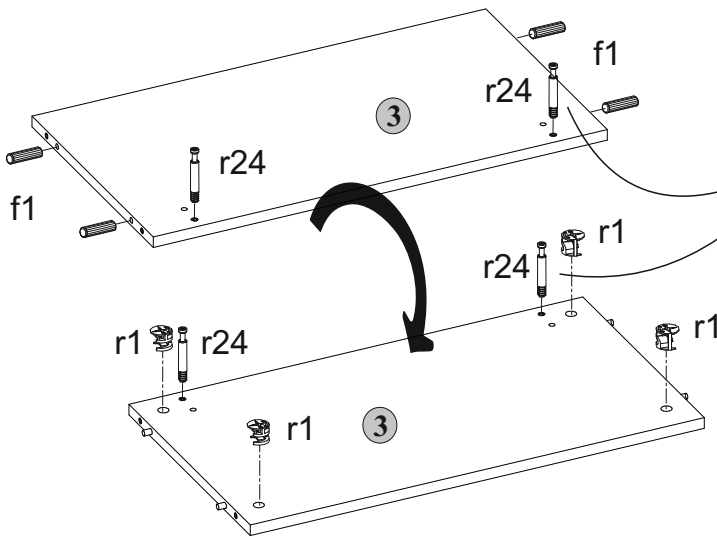


16x   $\phi 15 \#12.5$  r1

5x  r16

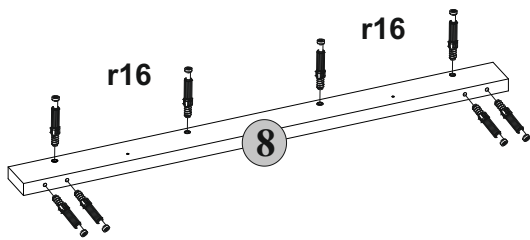
12x   $\phi 8 \times 30$  mm f1

4x  r24

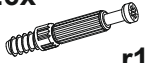


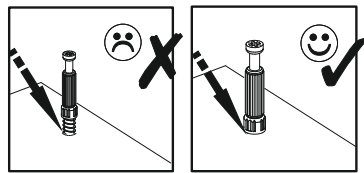
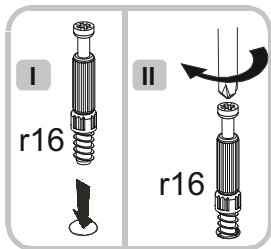
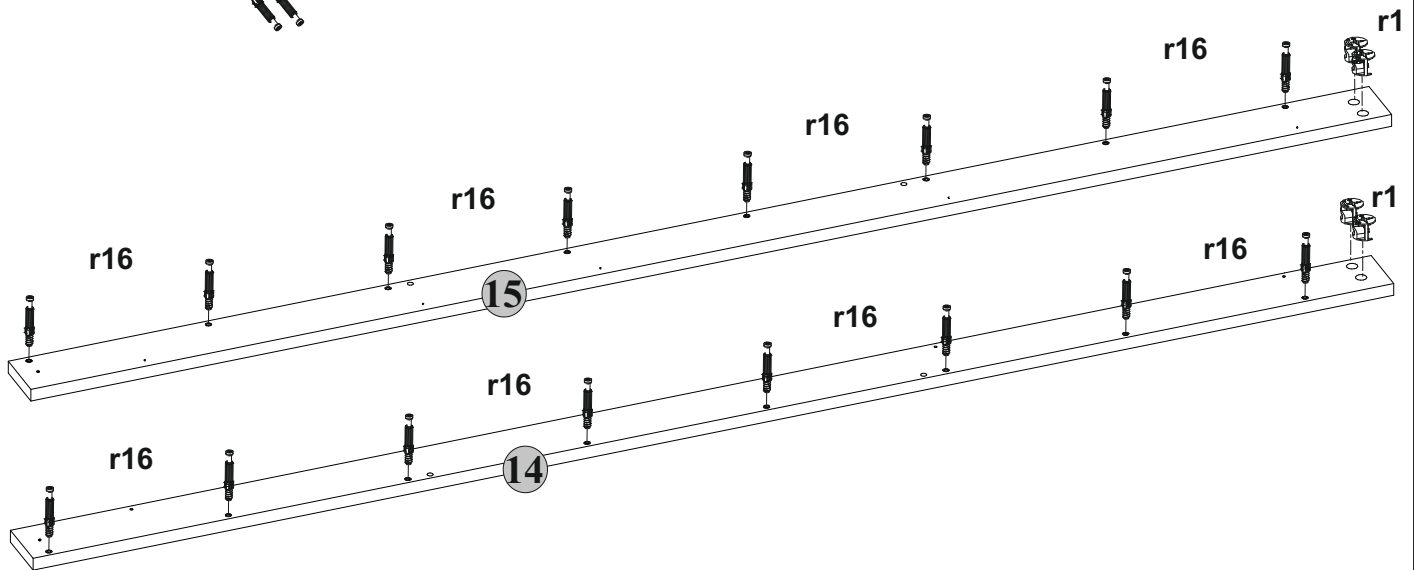
**3**


4




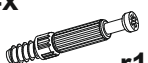
16x   $\phi 15 \#12.5$  r1


26x  r16

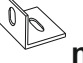


6x   $\phi 15 \#12.5$  r1

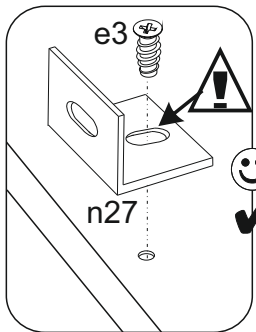
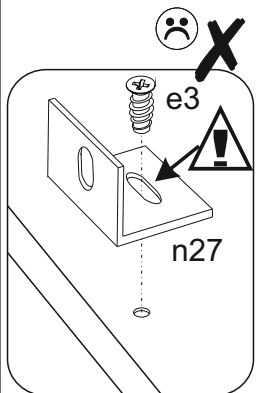
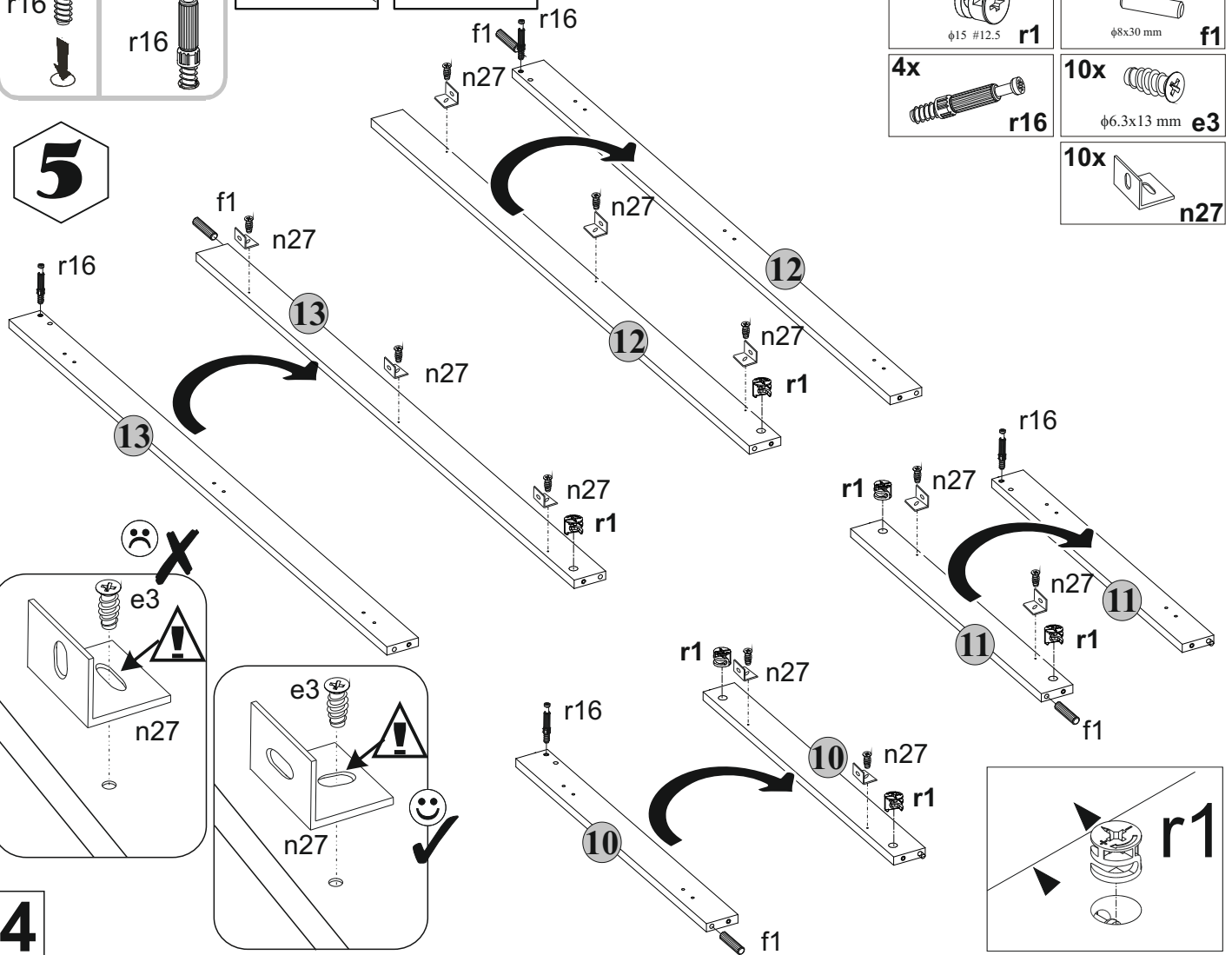
4x   $\phi 8 \times 30$  mm f1

4x  r16

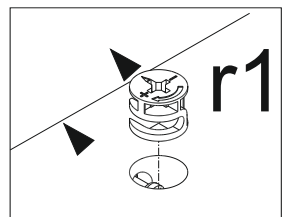
10x   $\phi 6.3 \times 13$  mm e3

10x  n27

5



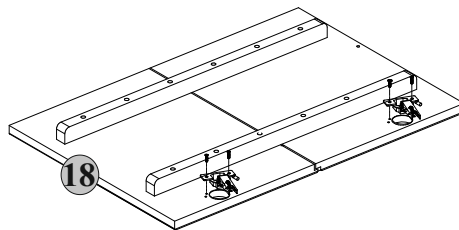
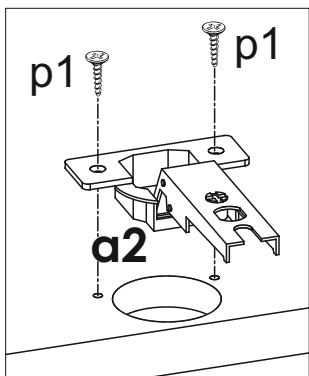
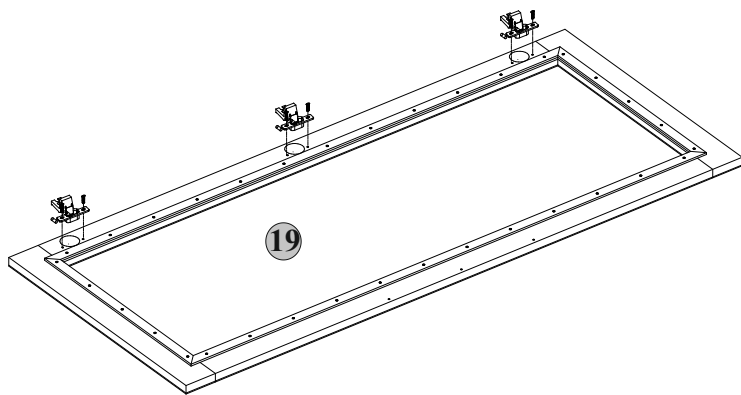
4



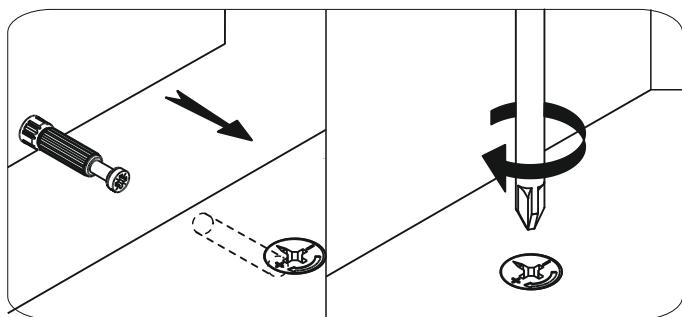
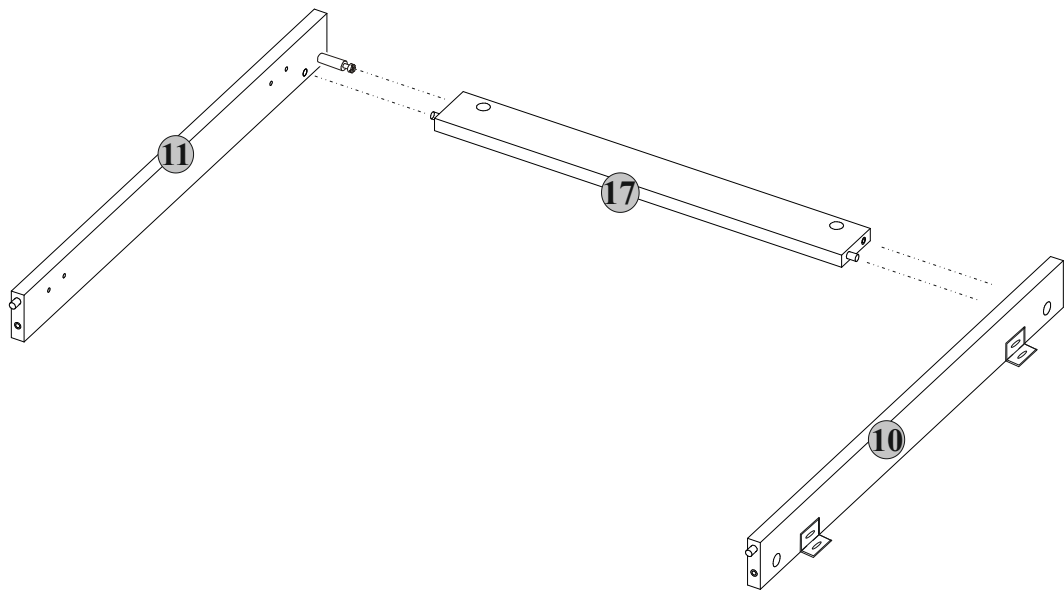
6

5x  
a2

10x  
φ3.5x13 mm  
p1

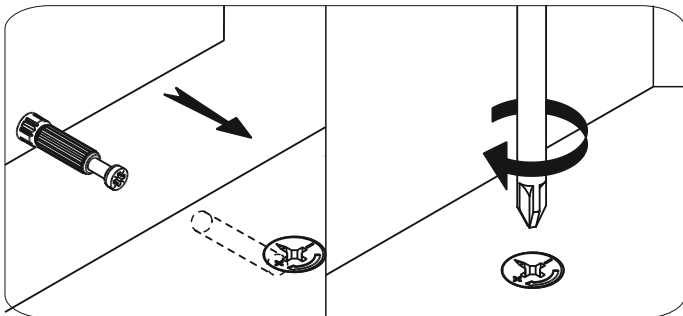
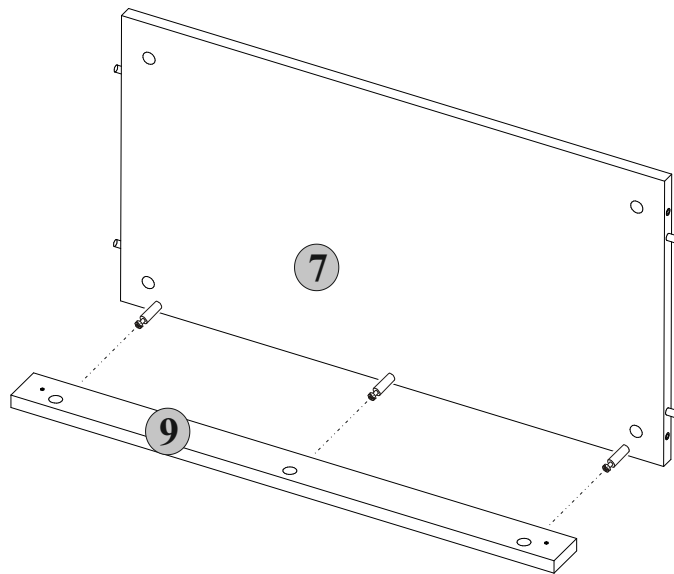


7

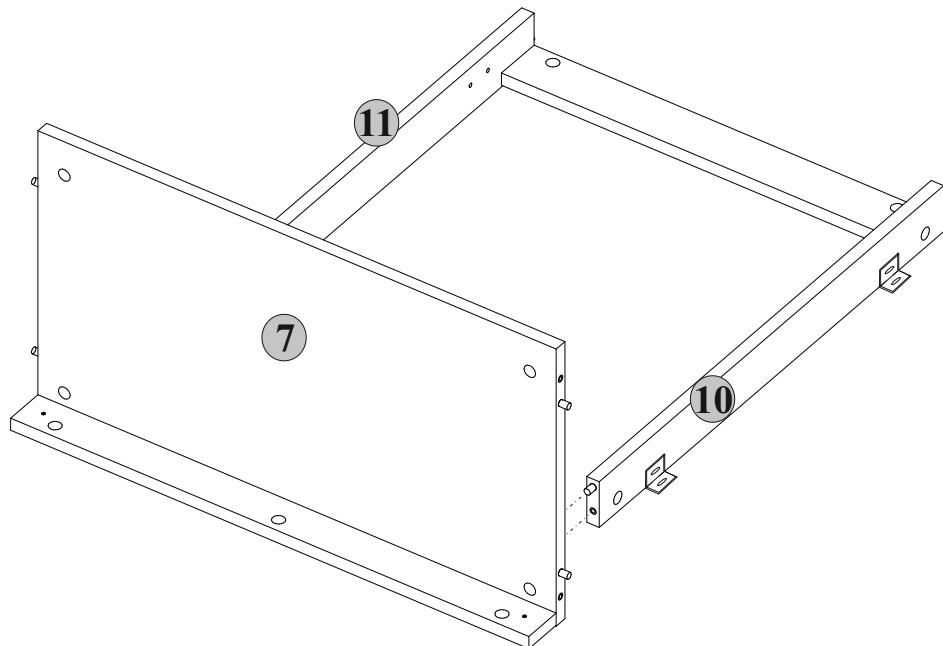


5

8

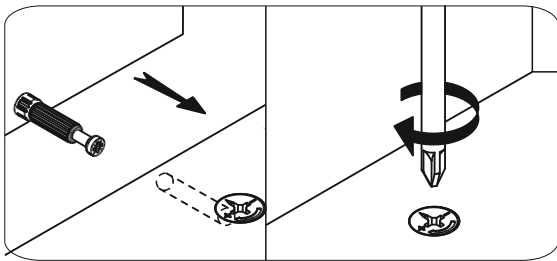
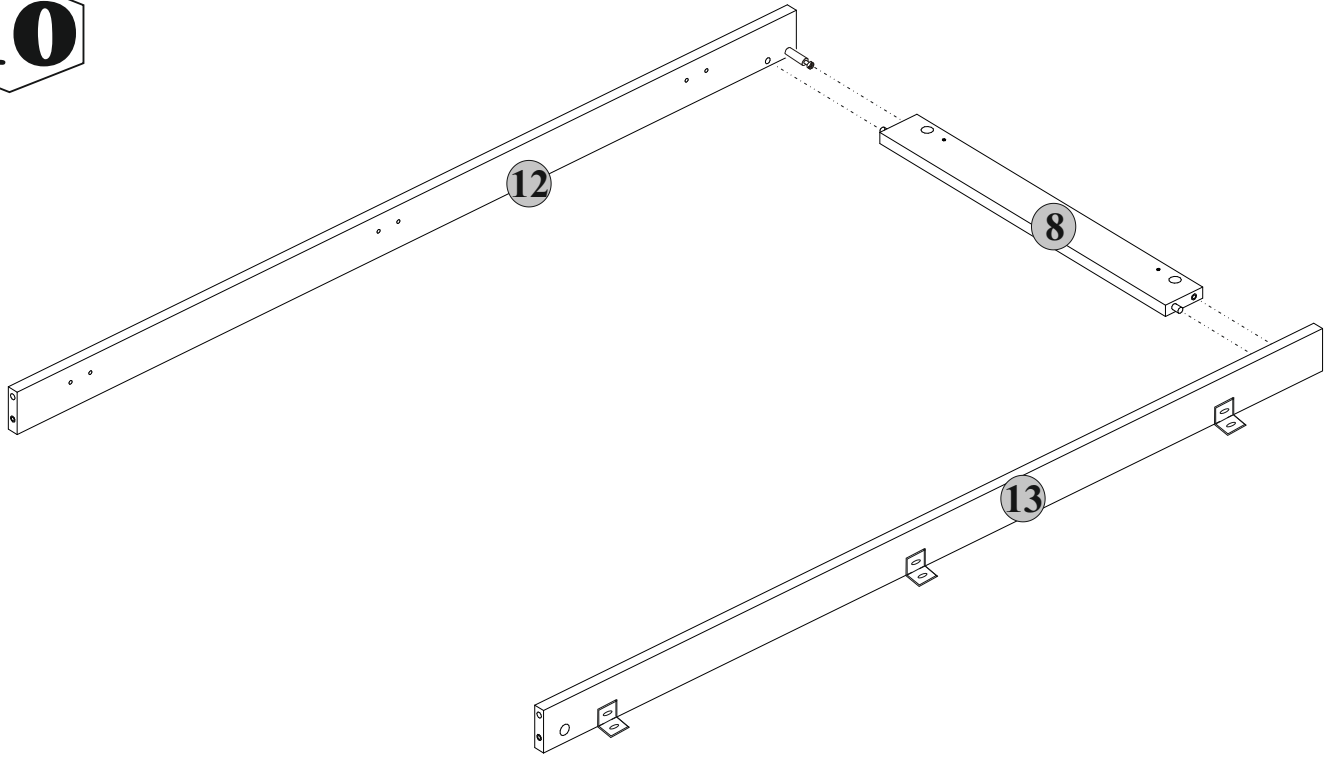


9



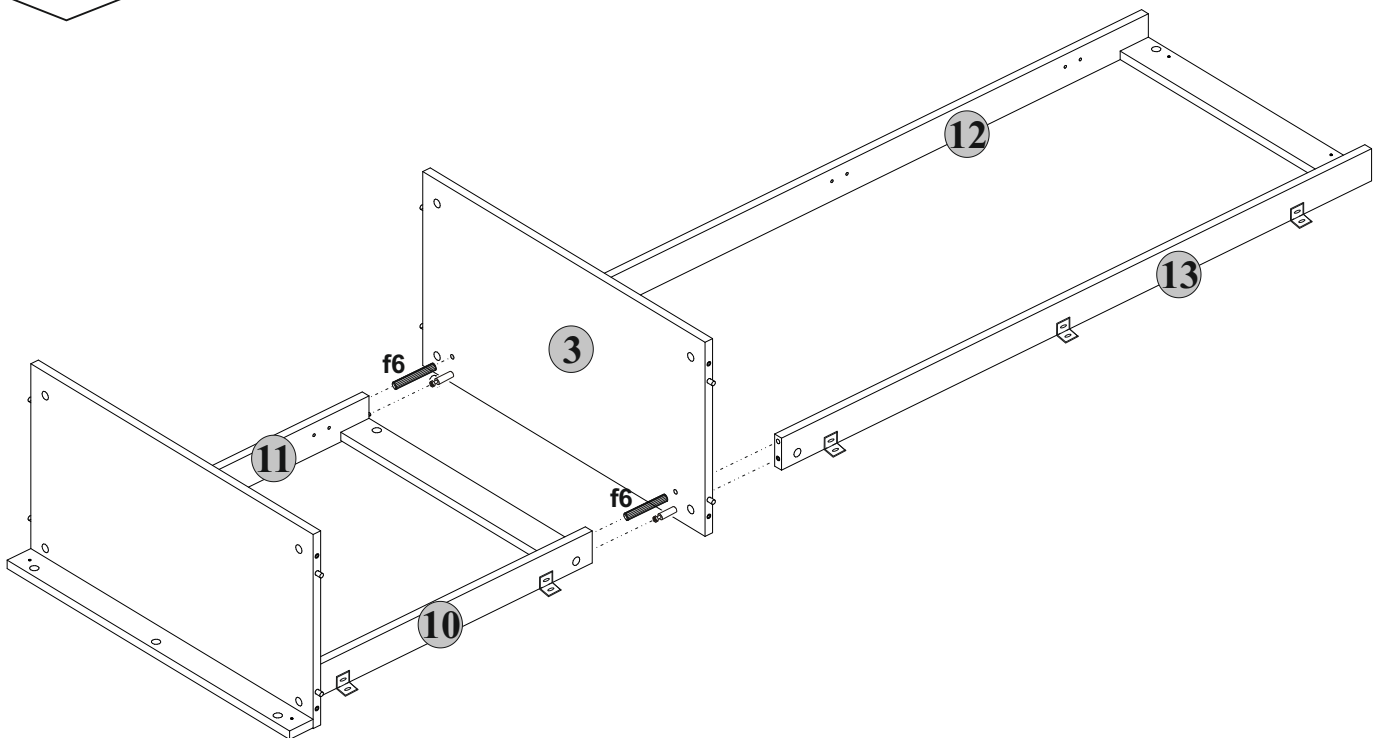
6

**10**



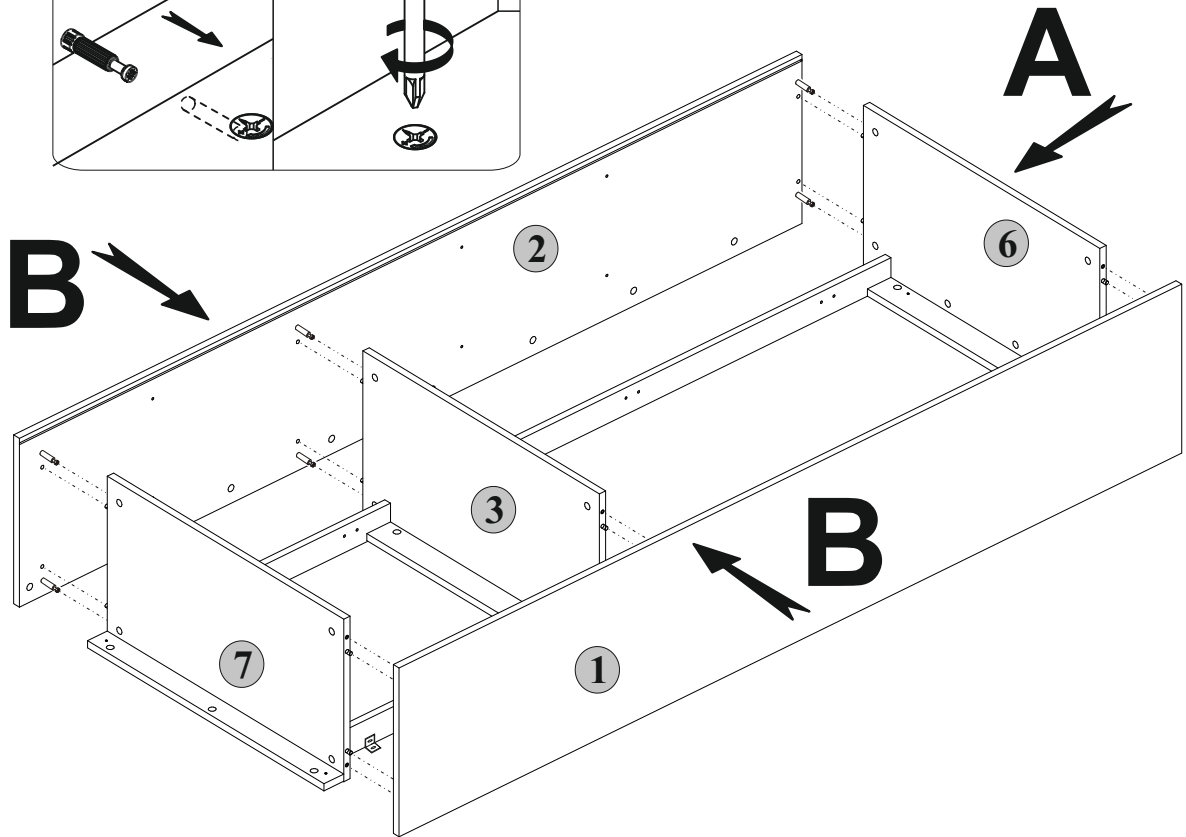
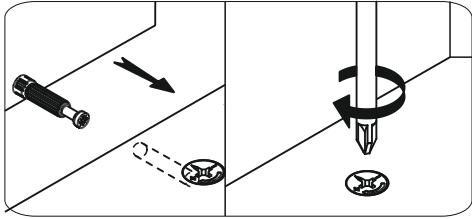
2x  
φ8x50 mm f6

**11**

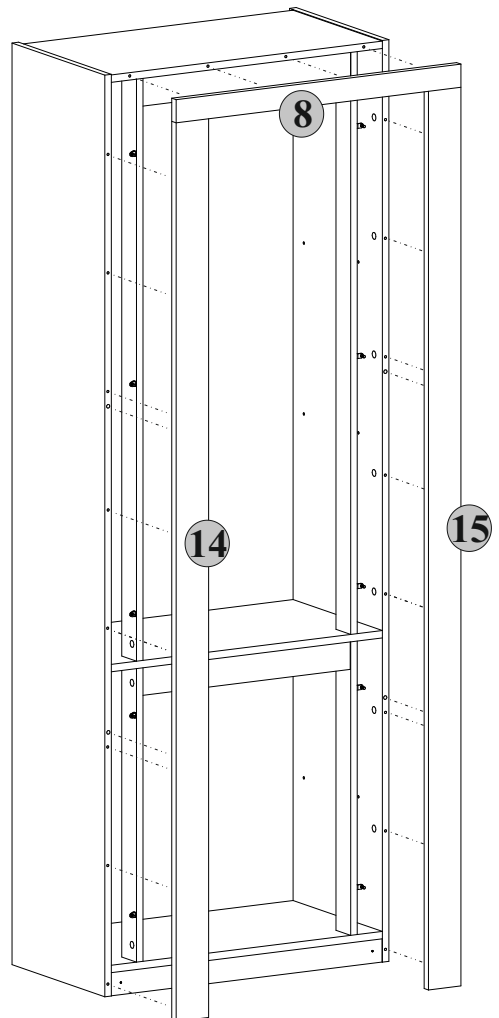
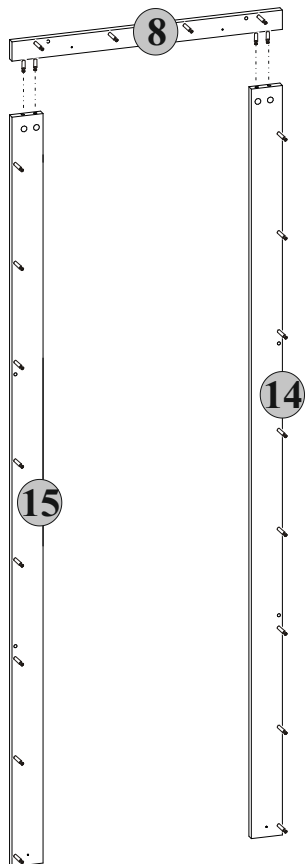
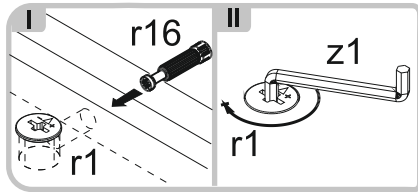


**7**

**12**





**13**

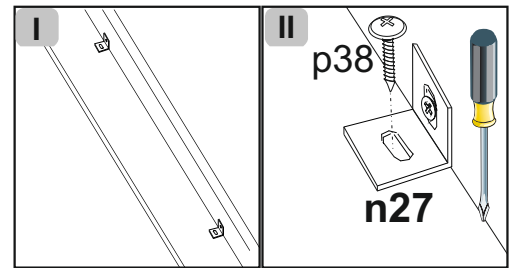
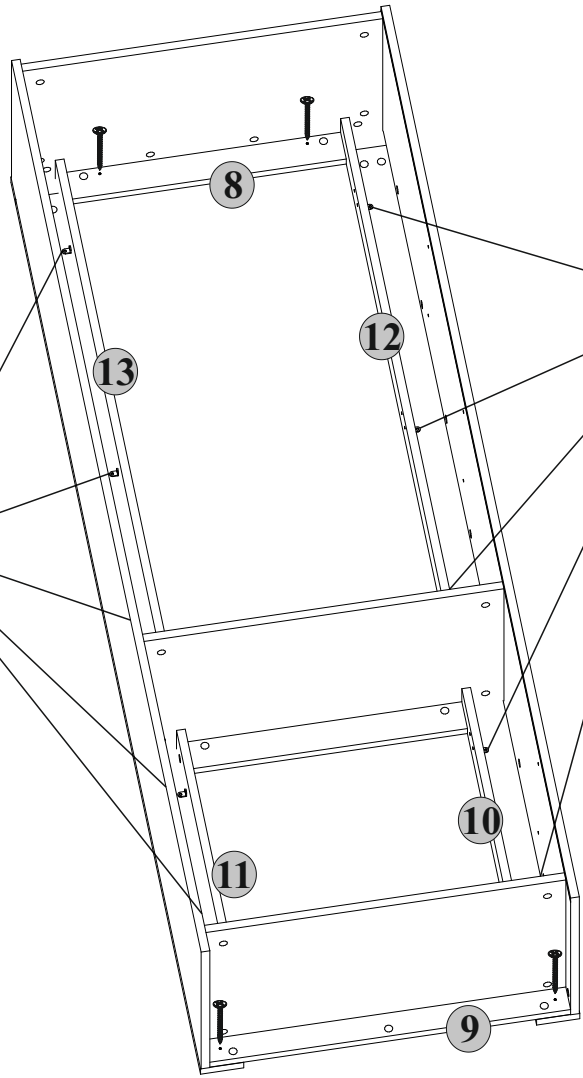
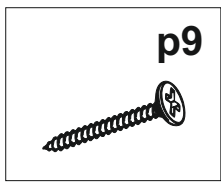
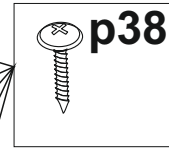
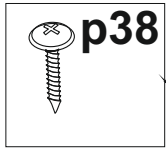


**8**

# 14

10x   $\phi 4.2 \times 13$  mm p38


4x   $\phi 4 \times 30$  mm p9



# 15

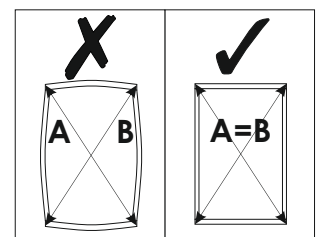
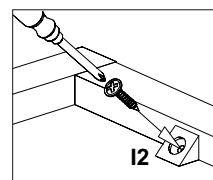
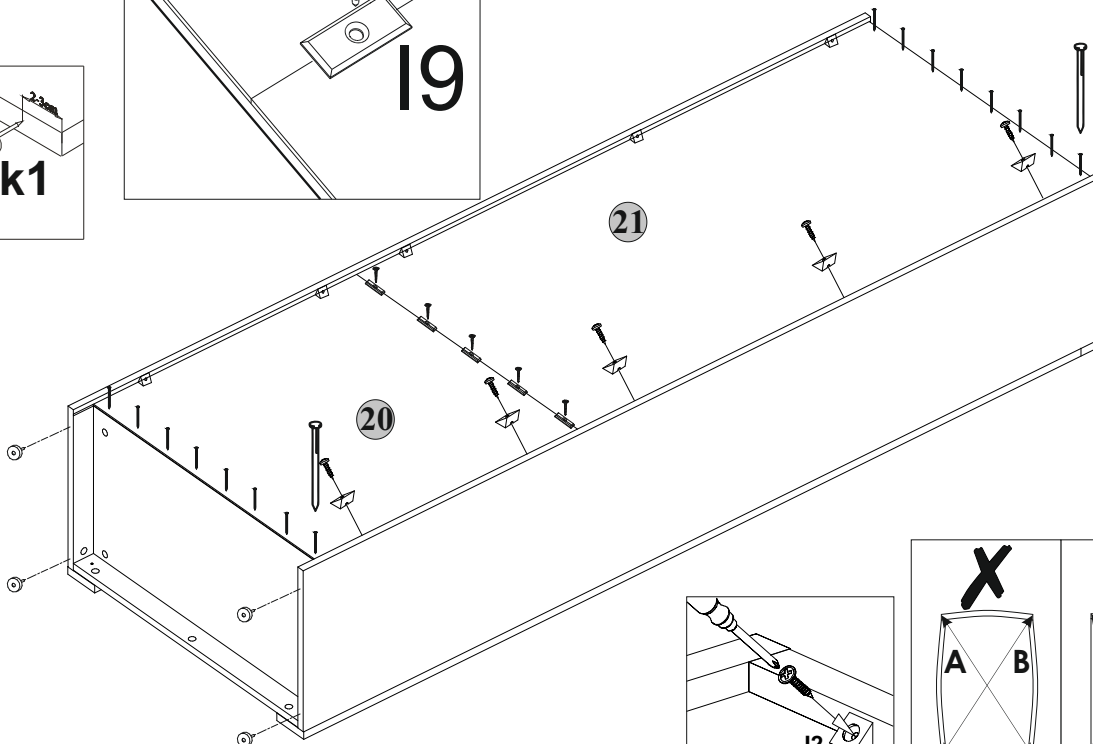
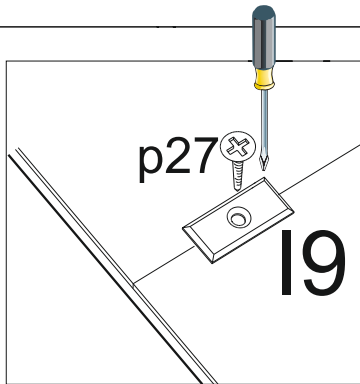
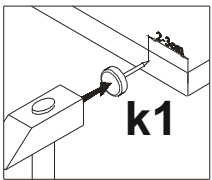
5x   $\phi 2 \times 20$  mm p27

4x  k1

5x  I9

16x  I1

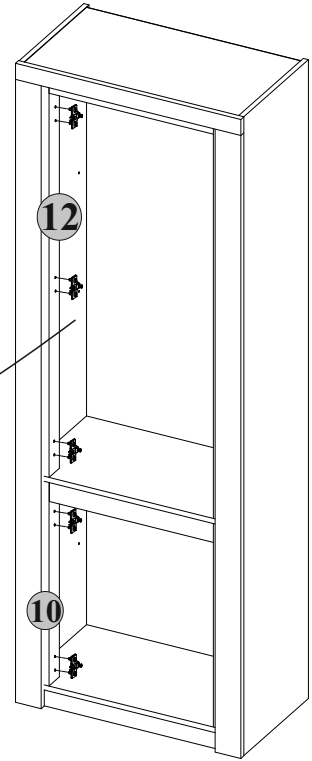
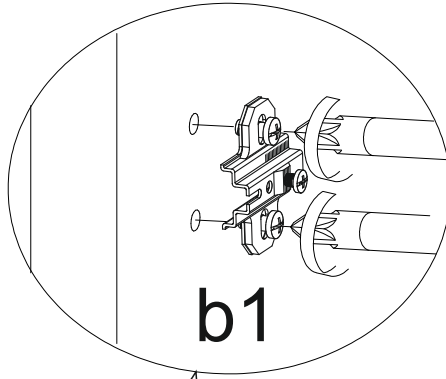
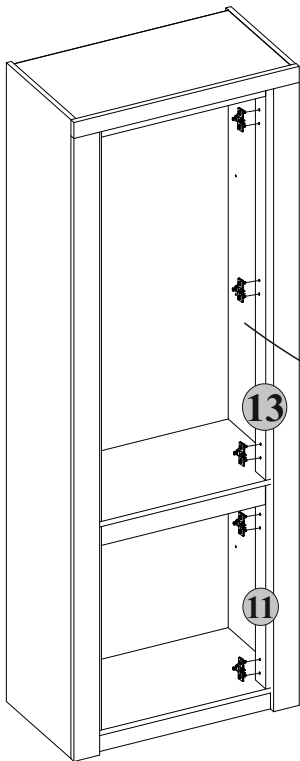
10x  I2




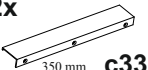
# 9

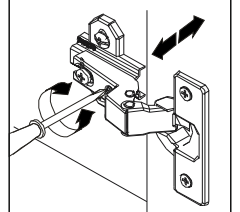
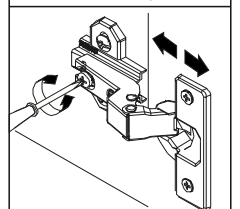
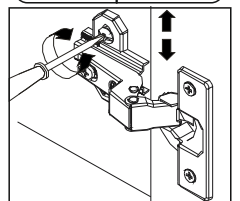
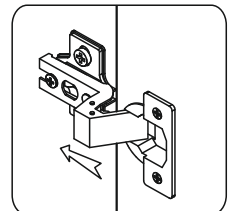
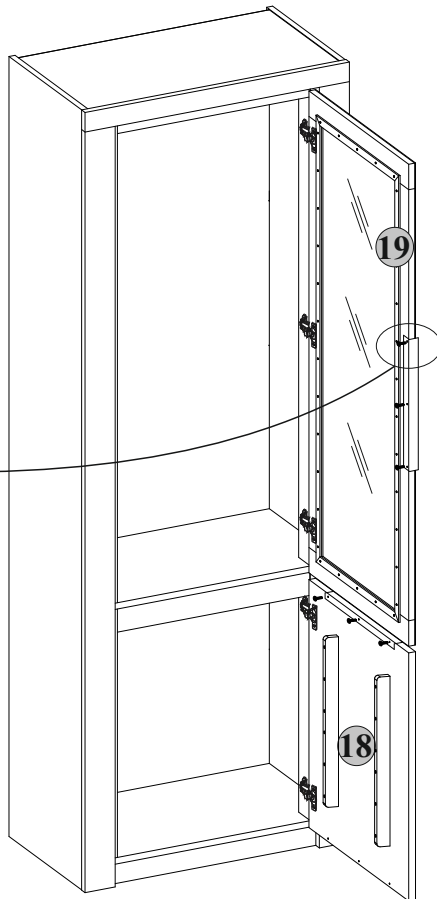
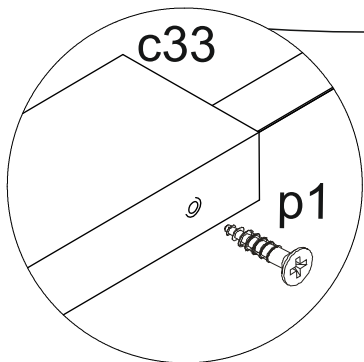
# 16

5x  
b1



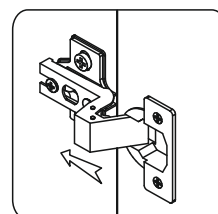
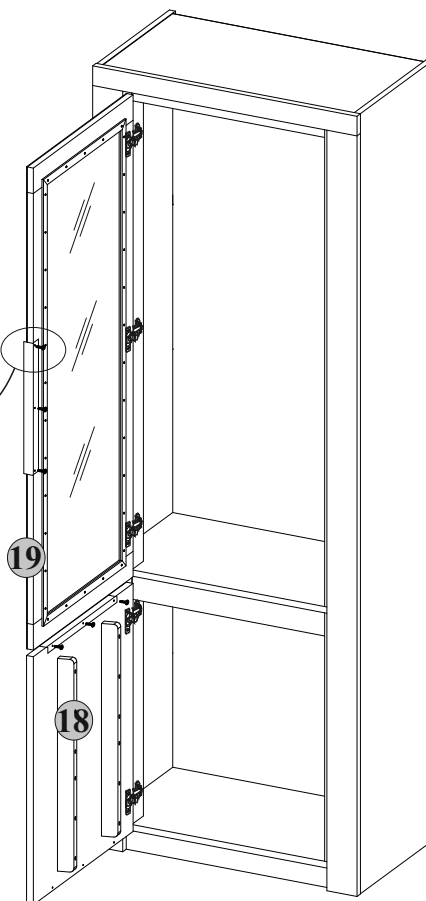
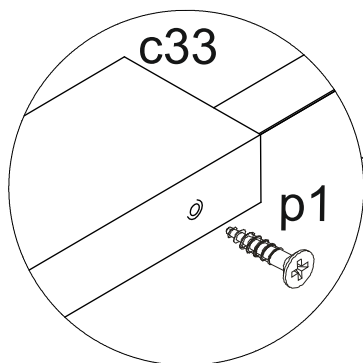
# 17 L

6x   $\phi 3.5 \times 13 \text{ mm}$  p1  
2x  350 mm c33

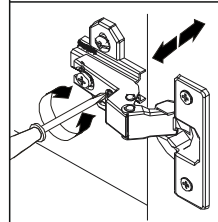
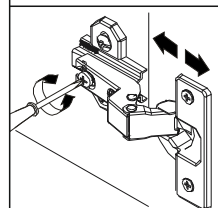
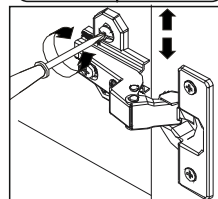


# 10

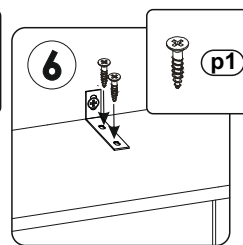
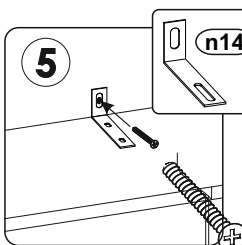
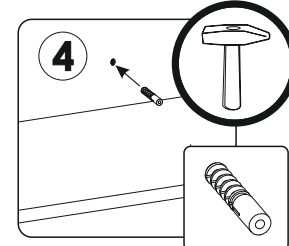
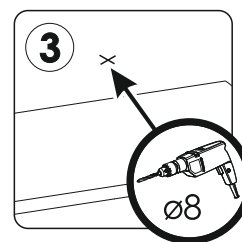
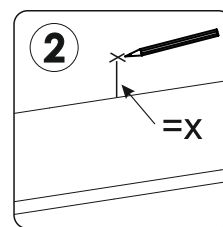
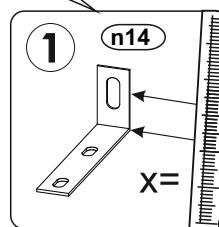
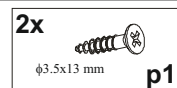
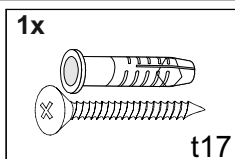
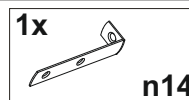
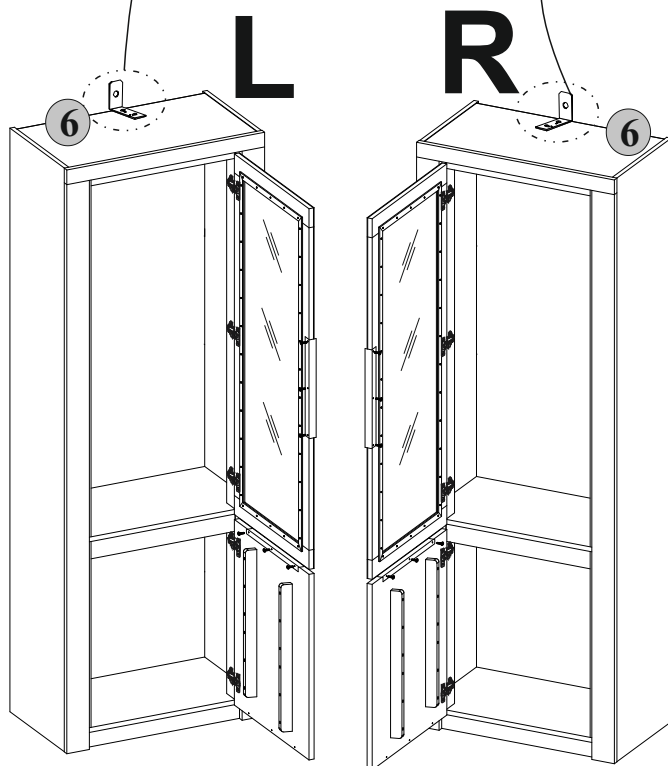
# 17 R



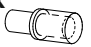
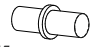

- 6x  $\phi 3.5 \times 13$  mm p1
- 2x 350 mm c33

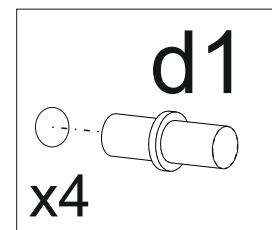
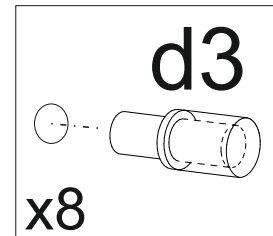
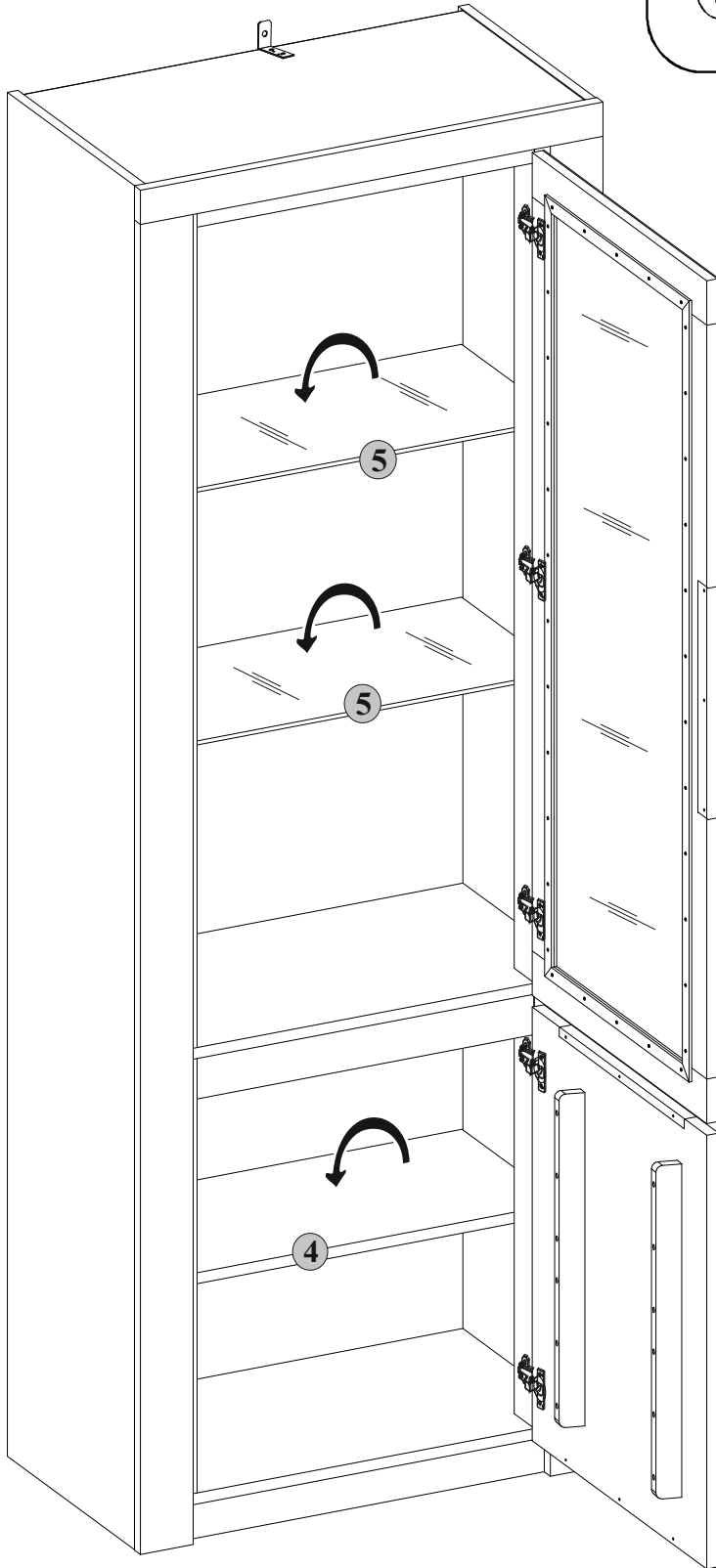
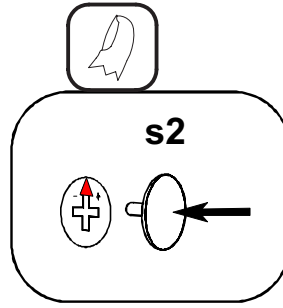


# 18



**17**

- 16x   $\phi 5 \times 17 \text{ mm}$  **d3**
- 8x   $\phi 5 \times 17 \text{ mm}$  **d1**
- 49x  **s2**



**12**