

Aufbauanleitung für Modell FLOW de Luxe

Das Modell ist wahlweise seitenverkehrt zu montieren



(2AL/EasyBettPLUS/BK-RCHO) Version A



Sehr geehrte Kunden:



Bitte entscheiden Sie sich VOR dem Aufbau für eine Stellvariante.
Nachdem die Vorbereitungen zum Aufbau, durch Freilegung
der Montagestellen abgeschlossen sind, kann die Stellvariante nicht mehr geändert werden.
Das Montagematerial befindet sich unter der Verpackung
und ist mit einem roten Band gekennzeichnet.

Weitere Information auf Seite 4 und 6.



(RCHO-2AL/EasyBettPLUS/BK) Version B

Kontrollkarte

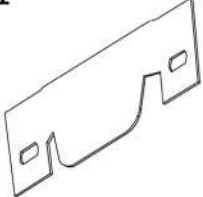
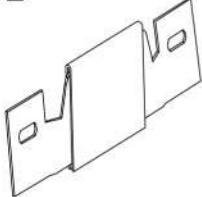


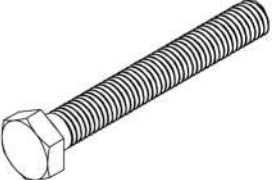

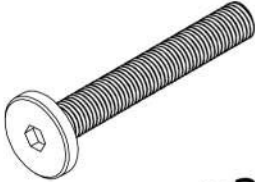



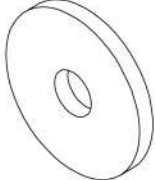


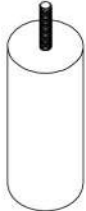
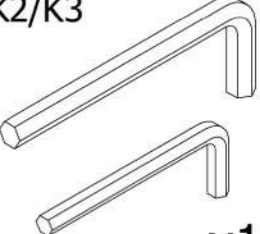
FLOW: (2AL/EasyBettPLUS/BK-RCHO) Version A (RCHO-2AL/EasyBettPLUS/BK) Version B

Auflistung der Anzahl der Kissen und Beschläge

Kissen:

Rückenkissen	2+1 St.
Armlehnkissen	2 St.
Kopfstützen	2 St. (optional)
Topper	1 St.

Beschläge:

B1  x2	B2  x2	S1 M8x100  x3	S2 M6x20  x8	S3 M8x60  x4
S4 M8x40  x12	S5 M8x55  x3	M1  x3	U1  x10	K1  x1
P1  x2	F1 H-135  x4	F2 H-80  x4	F3 H-130  x2	K2/K3  x1

ACHTUNG: ERSTICKUNGSGEFAHR!

Für Kinder unter 6 Jahre nicht geeignet!

Kleinteile können verschluckt werden!

Tour-Nr:

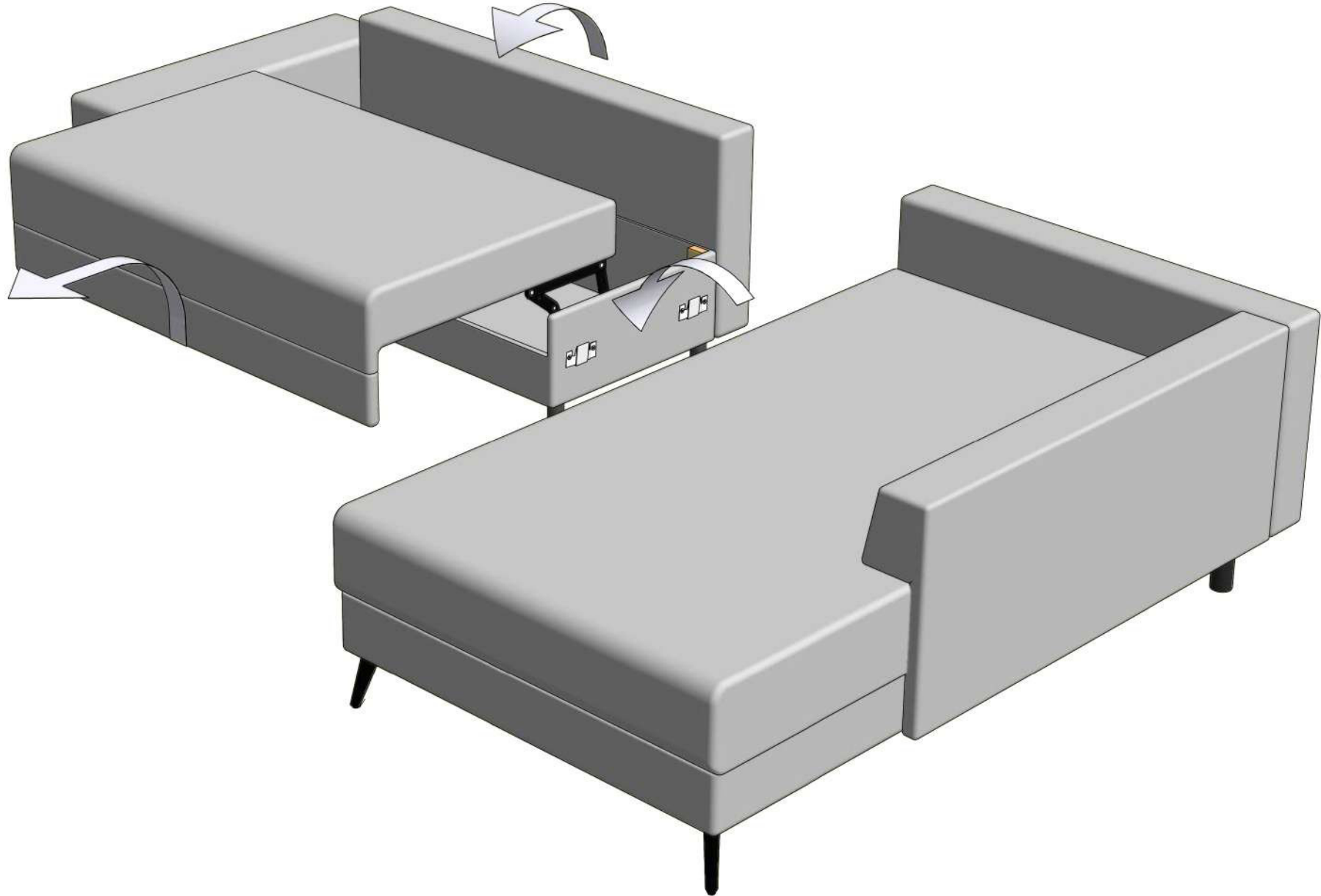
Garnitur-Nr:

Datum:

.....

Unterschrift/Nr des Mitarbeiters (Stempel)

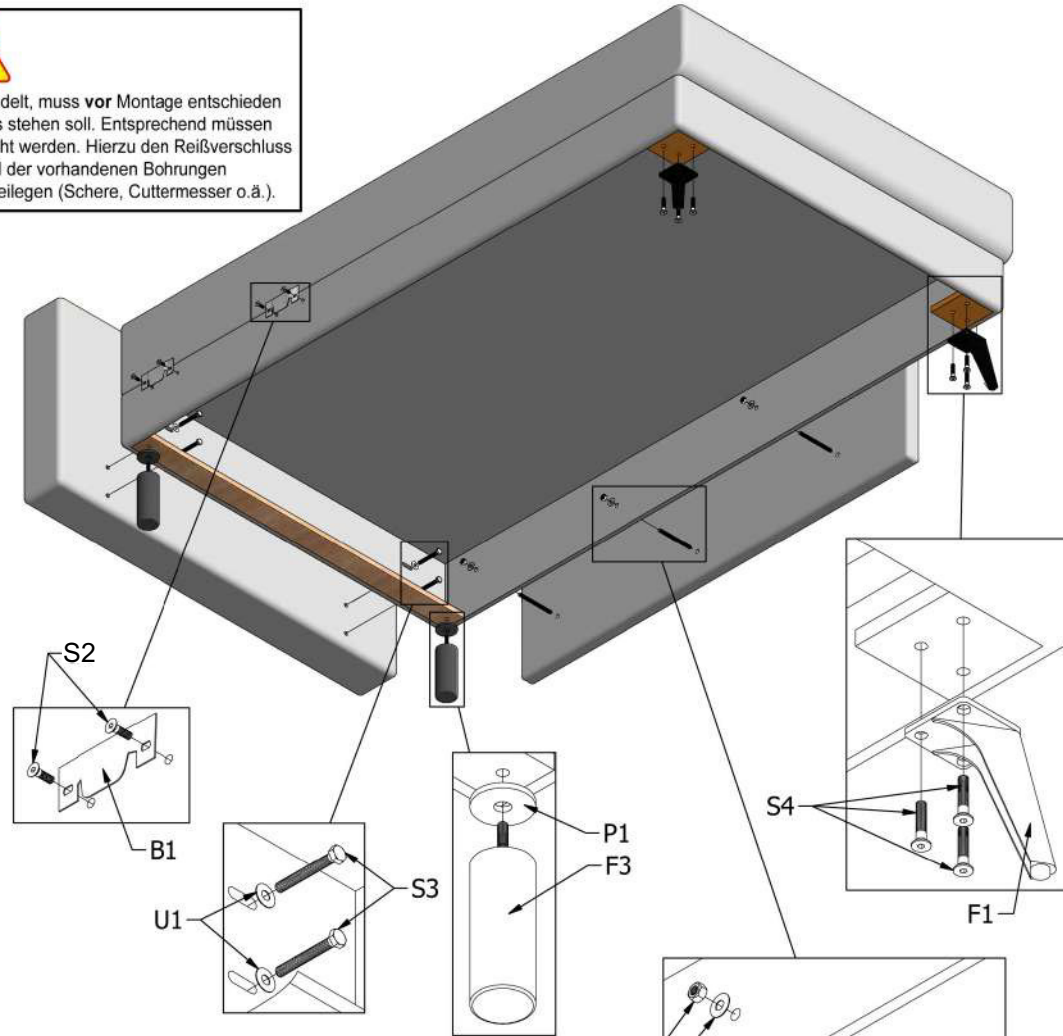
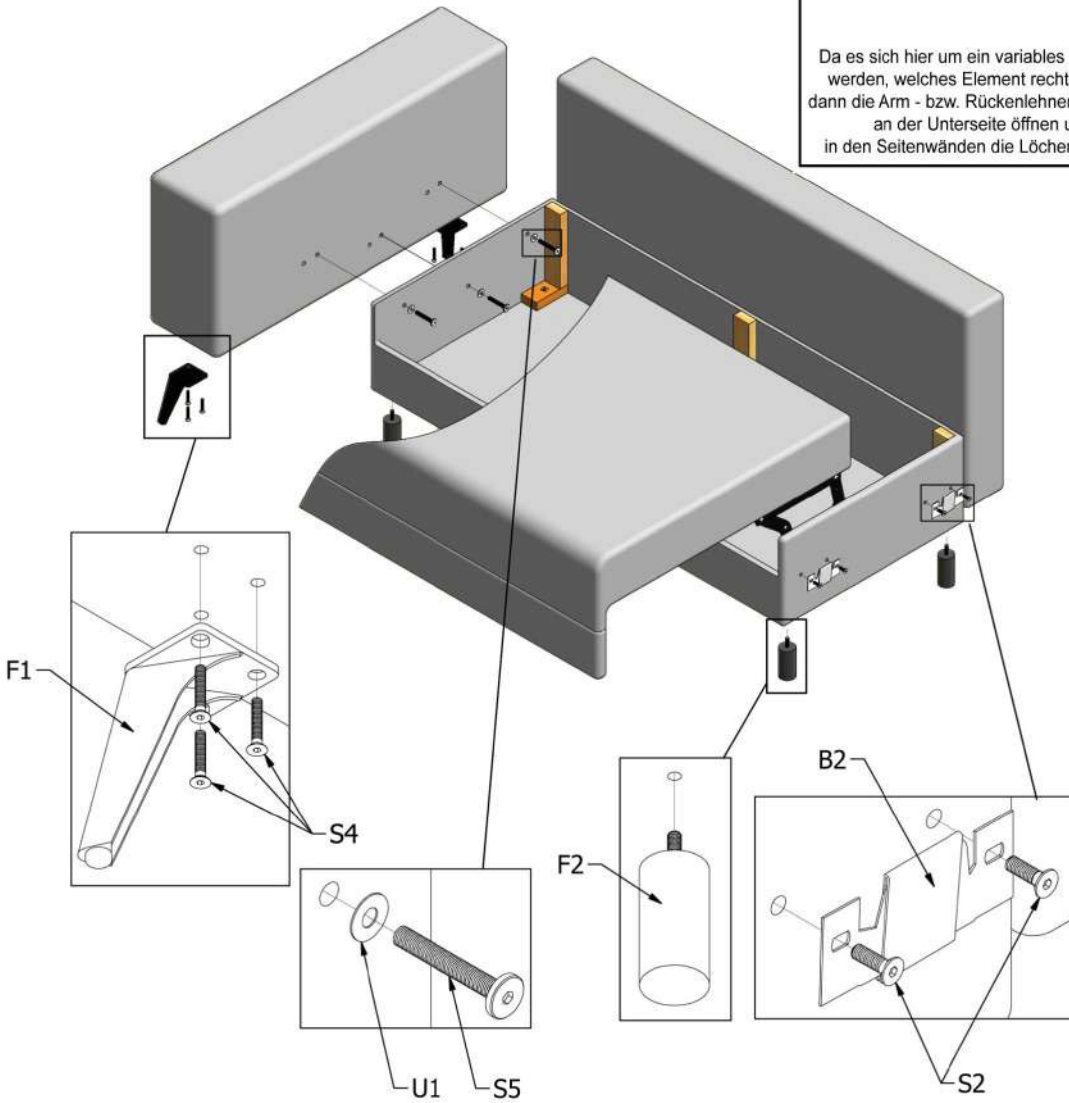
FLOW (2AL/EasyBettPLUS/BK-RCHO) Version A

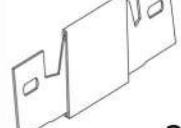


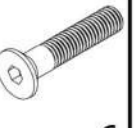





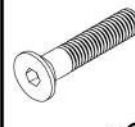
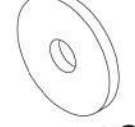
2AL/EasyBettPLUS/BK Version A



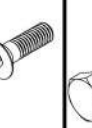
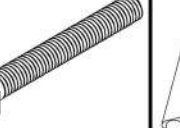


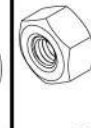

RCHO Version A


 Da es sich hier um ein variables Modell handelt, muss **vor** Montage entschieden werden, welches Element rechts oder links stehen soll. Entsprechend müssen dann die Arm - bzw. Rückenlehnen angebracht werden. Hierzu den Reißverschluss an der Unterseite öffnen und anhand der vorhandenen Bohrungen in den Seitenwänden die Löcher im Stoff freilegen (Schere, Cuttermesser o.ä.).

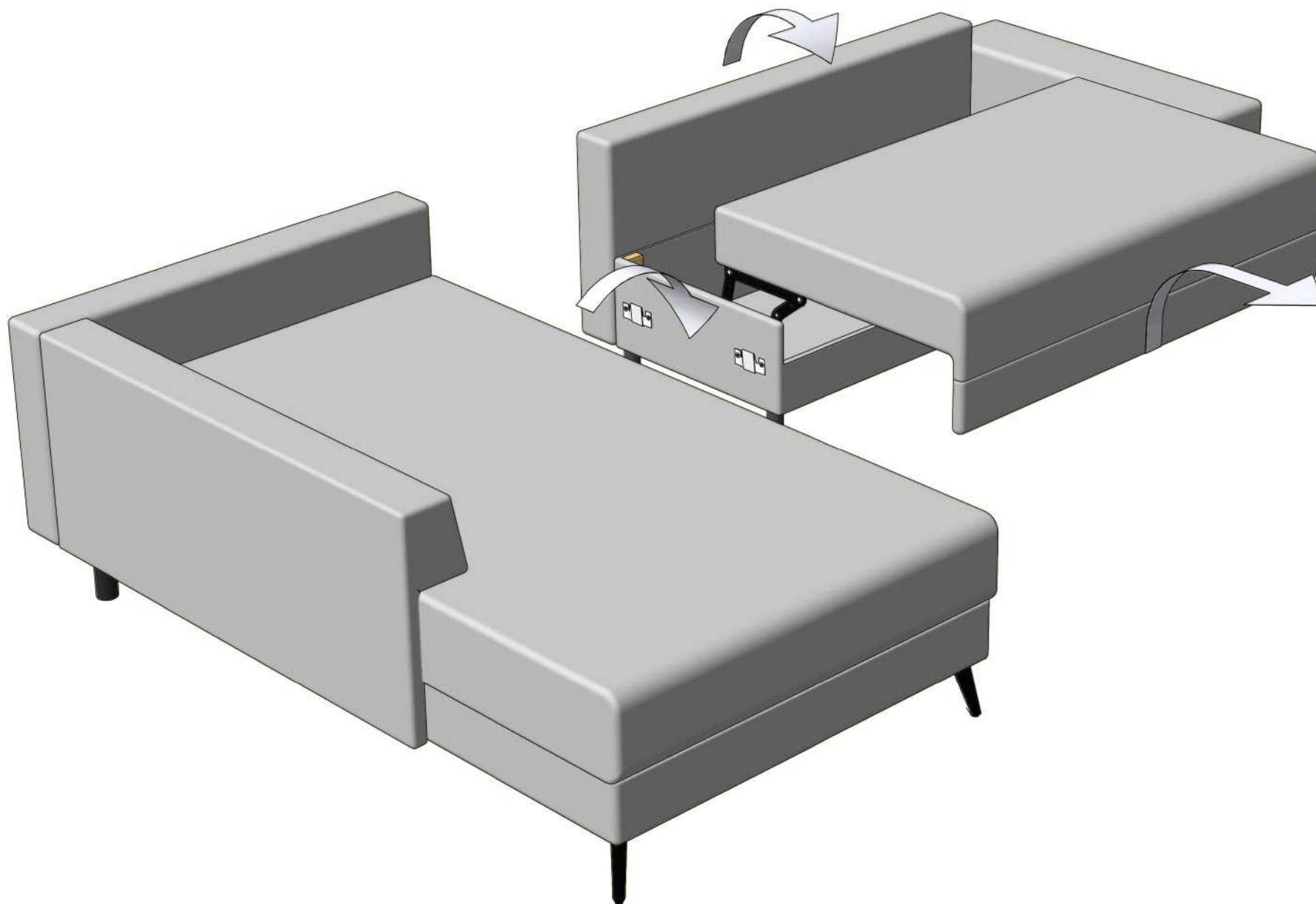


B2	S2 M6x20	S5 M8x55	S4 M8x40	F1 H-135	F2 H-80	U1
						
x2	x4	x3	x6	x2	x4	x3

S4 M8x40	P1
	
x6	x2

B1	S1 M8x100	S2 M6x20	S3 M8x60	F1 H-135	F3 H-130	U1	M1
							
x2	x3	x4	x4	x2	x2	x7	x3

FLOW (RCHO-2AL/EasyBettPLUS/BK) Version B

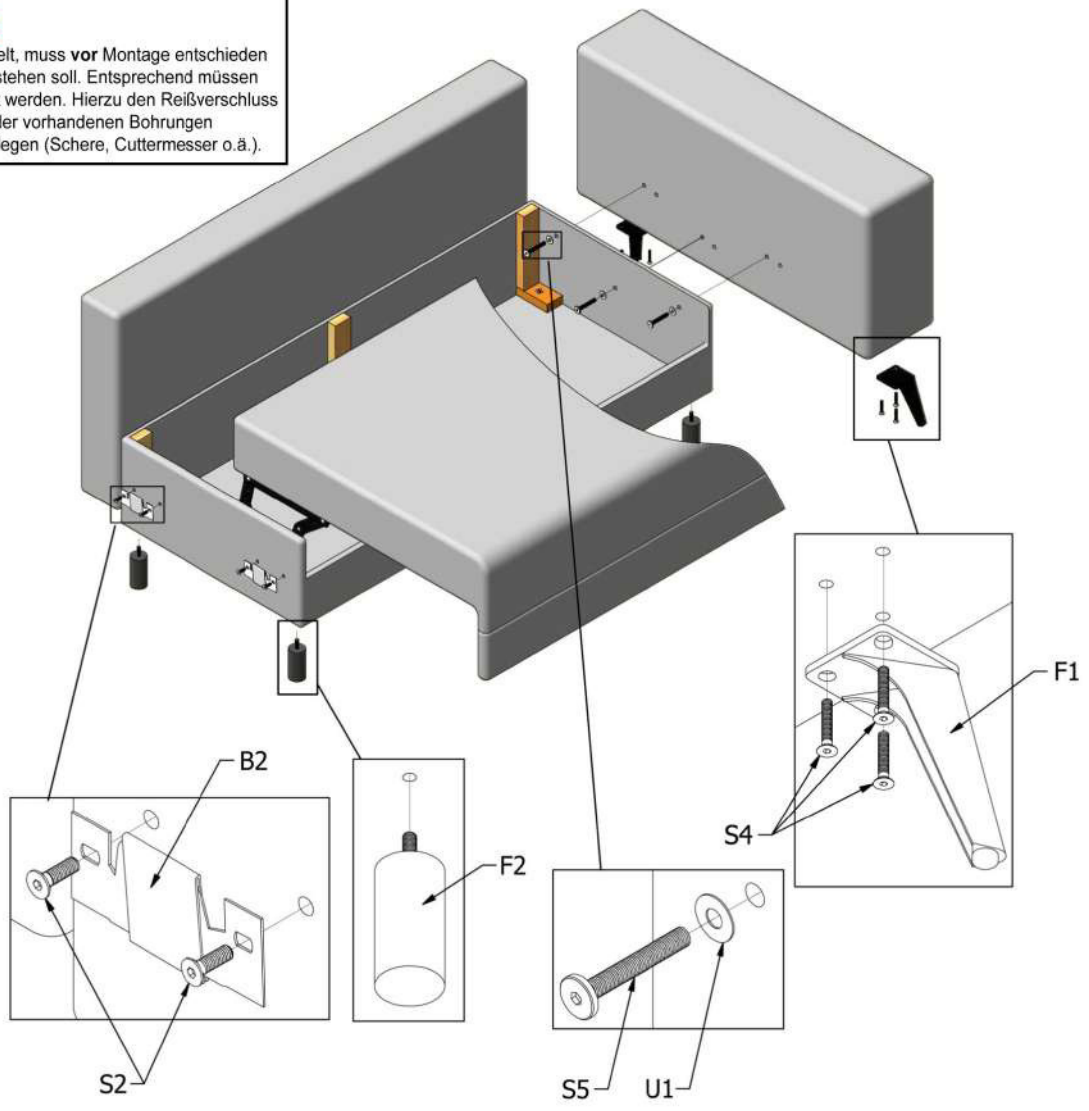
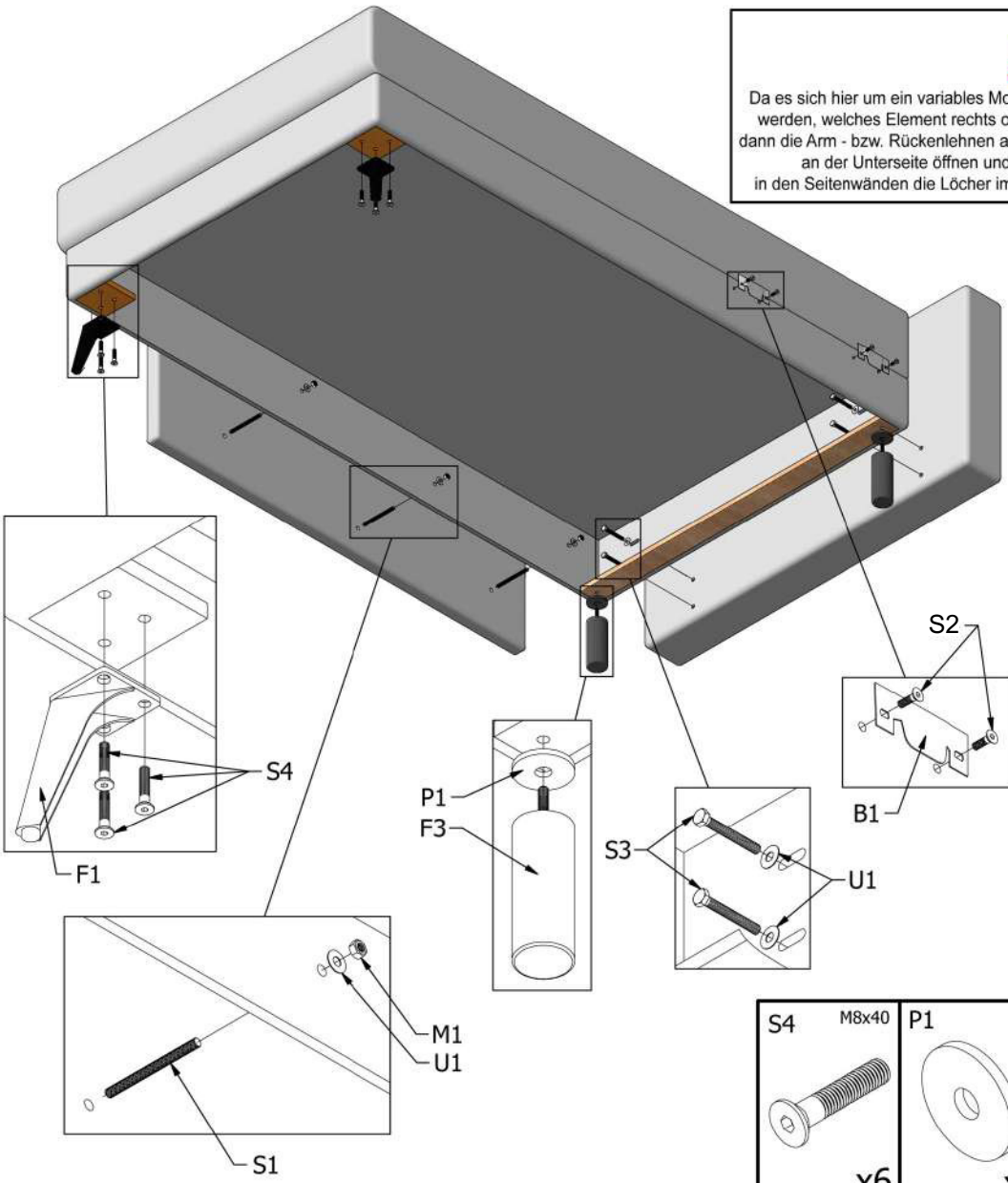


RCHO Version B

2AL/EasyBettPLUS/BK Version B



Da es sich hier um ein variables Modell handelt, muss vor Montage entschieden werden, welches Element rechts oder links stehen soll. Entsprechend müssen dann die Arm - bzw. Rückenlehnen angebracht werden. Hierzu den Reißverschluss an der Unterseite öffnen und anhand der vorhandenen Bohrungen in den Seitenwänden die Löcher im Stoff freilegen (Schere, Cuttermesser o.ä.).



S4	M8x40	P1
	x6	x2

B1	S1	M8x100	S2	M6x20	S3	M8x60	F1	H-135	F3	H-130	U1	M1
	x3	x3	x4		x4	x2	x2	x7	x3			

B2	S2	M6x20	S5	M8x55	S4	M8x40	F1	H-135	F2	H-80	U1
	x4	x4	x3	x6	x2	x4	x3				