

Allgemeine Pflegehinweise

Zur täglichen Reinigung die Oberflächen bitte mit einem trockenen, fusselfreien Textiltuch abwischen. Leicht verschmutzte Oberflächen können mit einem nebelfeuchten Tuch gereinigt werden. Für stärkere Verschmutzungen eine milde Seifenlösung verwenden. Glasflächen können mit einem handelsüblichen Glasreiniger behandelt werden.

Achtung!!

Um Kratzer bei der Reinigung zu vermeiden, bitte nur saubere Tücher verwenden und nicht zu fest und zu lange an einer Stelle reiben.

Feuchte Stellen immer mit einem trockenen, weichen Tuch aufnehmen.

Keine Scheuerpulver, Salmiak oder säurehaltige bzw. lösungsmittelhaltige Reiniger verwenden.

Reinigungs- und Pflegemittel bzw. Polituren immer erst an einer „unsichtbaren“ Stelle testen.

Bei eventuellen Unklarheiten bezüglich der Reinigung sollte mit einem Fachmann Rücksprache gehalten werden.

Pflegehinweis für Fronten mit Schutzfolie

Nach abziehen der Schutzfolie ca. 6 Std. bis zur ersten Reinigung warten (Oberfläche härtet nach)!

Regelmäßige Pflege:

Die Front mit einem feuchten, sauberen Baumwolllappen reinigen.

Bei hartnäckigeren Verschmutzungen:

Oberfläche mit einer warmen, leichten Spülmittellösung behandeln.

Anschließend mit einem zweiten, feuchten Tuch (ohne Spülmittel) nachwischen.

Dann die Oberfläche sofort nachtrocknen.

Kein Mikrofasertuch verwenden!

Keine aggressiven oder scheuernden Reinigungsmittel benutzen!

Keine Nitro- oder Kunstharzverdünnungen einsetzen!

Allgemeine Sicherheitshinweise für Schuhschränke

Der Schrank muss aus Sicherheitsgründen an der Wand befestigt werden.

Das mitgelieferte Befestigungsmaterial ist nur für die Befestigung an Beton und / oder festem Mauerwerk geeignet.

Bei anderer Beschaffenheit (z.B. Gipskarton- oder Leichtbauwand) ist bauseits eine andere, der Belastung angemessene Befestigung vorzunehmen.

Achtung: **Kippgefahr** bei geöffneten Fronten vor und während der Wandmontage.

Wichtiger Hinweis zur Anbringung von Hängeschränken

Zur Montage der Befestigungsschiene an der Wand sind bei **60 cm und 80 cm** breiten Schränken **4**, **ab 120 cm** breiten Schränken **5** der beigelegten Schrauben zu verwenden.

Nachdem der Schrank an der Wand eingehängt ist, kann er bei Bedarf noch über den Beschlag im Inneren des Schrankes ausgerichtet werden. Bei Kommoden, die einen Schubkasten besitzen, ist dieser dazu herauszunehmen. **Grundsätzlich ist bei der Justierung kein Akkuschrauber zu verwenden!**

Alle Hängeschränke müssen im letzten Schritt generell über den Beschlag **handfest** an die Wand gezogen werden!

Hinweis zu Klappenschränken

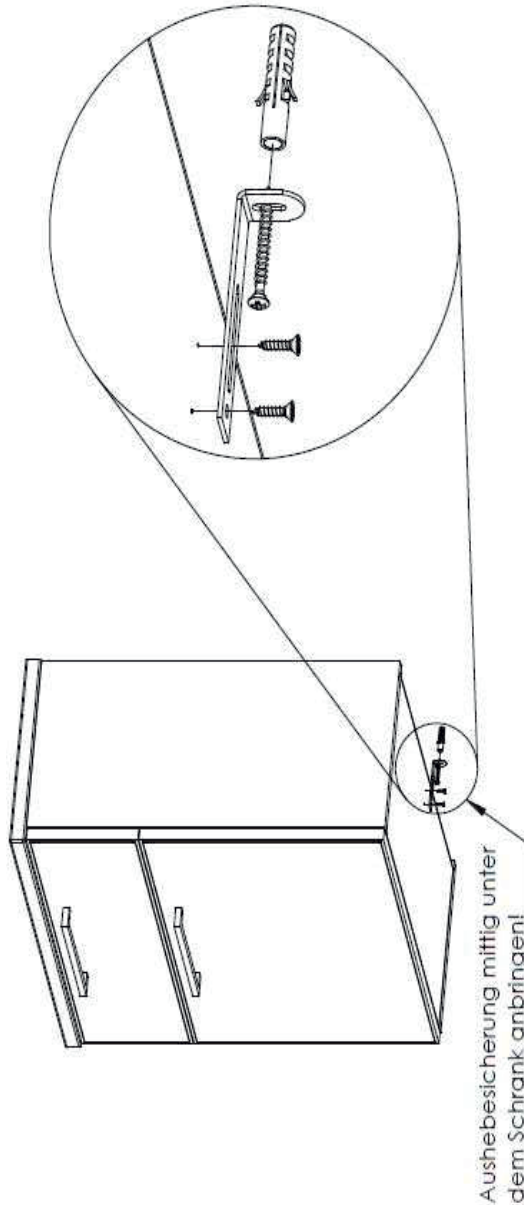
Das Trenngitter innerhalb des Drahtkorbes ist verstellbar. Durch Umclipsen können Sie den Korb individuell einrichten.

Anbringung der Aushebesicherung bei Hängeschränken

Der mitgelieferte Metallwinkel dient als Aushebesicherung. Bitte schrauben Sie den Winkel mittig unter das Möbelstück. Anschließend erfolgt die Befestigung an der Wand.

„Die Montage muss genau nach den Anweisungen des Herstellers erfolgen — anderenfalls kann eine fehlerhafte Montage zu einem Sicherheitsrisiko führen!“

Bitte nur für die Wandbeschaffenheit geeignetes Befestigungsmaterial verwenden!

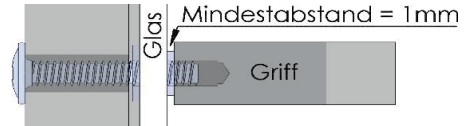




Achtung: Glasbruchgefahr!!!

Die Griffschrauben mit einem Handschaubendreher leicht anziehen.

Der Griff darf die Glasscheibe nicht berühren (Glasbruchgefahr!!!).
Der Mindestabstand vom Griff zur Glasscheibe beträgt 1mm.



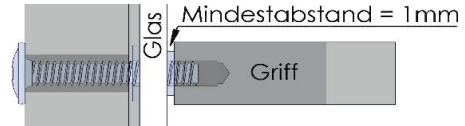
---> Griffe nicht als Halter bei der Montage benutzen <---



Achtung: Glasbruchgefahr!!!

Die Griffschrauben mit einem Handschaubendreher leicht anziehen.

Der Griff darf die Glasscheibe nicht berühren (Glasbruchgefahr!!!).
Der Mindestabstand vom Griff zur Glasscheibe beträgt 1mm.



---> Griffe nicht als Halter bei der Montage benutzen <---

Allgemeine Pflegehinweise

Zur täglichen Reinigung die Oberflächen bitte mit einem trockenen, fusselfreien Textiltuch abwischen. Leicht verschmutzte Oberflächen können mit einem nebelfeuchten Tuch gereinigt werden. Für stärkere Verschmutzungen eine milde Seifenlösung verwenden. Glasflächen können mit einem handelsüblichen Glasreiniger behandelt werden.

Achtung!!

Um Kratzer bei der Reinigung zu vermeiden, bitte nur saubere Tücher verwenden und nicht zu fest und zu lange an einer Stelle reiben.

Feuchte Stellen immer mit einem trockenen, weichen Tuch aufnehmen.

Keine Scheuerpulver, Salmiak oder säurehaltige bzw. lösungsmittelhaltige Reiniger verwenden.

Reinigungs- und Pflegemittel bzw. Polituren immer erst an einer „unsichtbaren“ Stelle testen.

Bei eventuellen Unklarheiten bezüglich der Reinigung sollte mit einem Fachmann Rücksprache gehalten werden.

Pflegehinweis für Fronten mit Schutzfolie

Nach abziehen der Schutzfolie ca. 6 Std. bis zur ersten Reinigung warten (Oberfläche härtet nach)!

Regelmäßige Pflege:

Die Front mit einem feuchten, sauberen Baumwolllappen reinigen.

Bei hartnäckigeren Verschmutzungen:

Oberfläche mit einer warmen, leichten Spülmittellösung behandeln.

Anschließend mit einem zweiten, feuchten Tuch (ohne Spülmittel) nachwischen.

Dann die Oberfläche sofort nachtrocknen.

Kein Mikrofasertuch verwenden!

Keine aggressiven oder scheuernden Reinigungsmittel benutzen!

Keine Nitro- oder Kunstharzverdünnungen einsetzen!

Panel 232 | 332 Montageanleitung

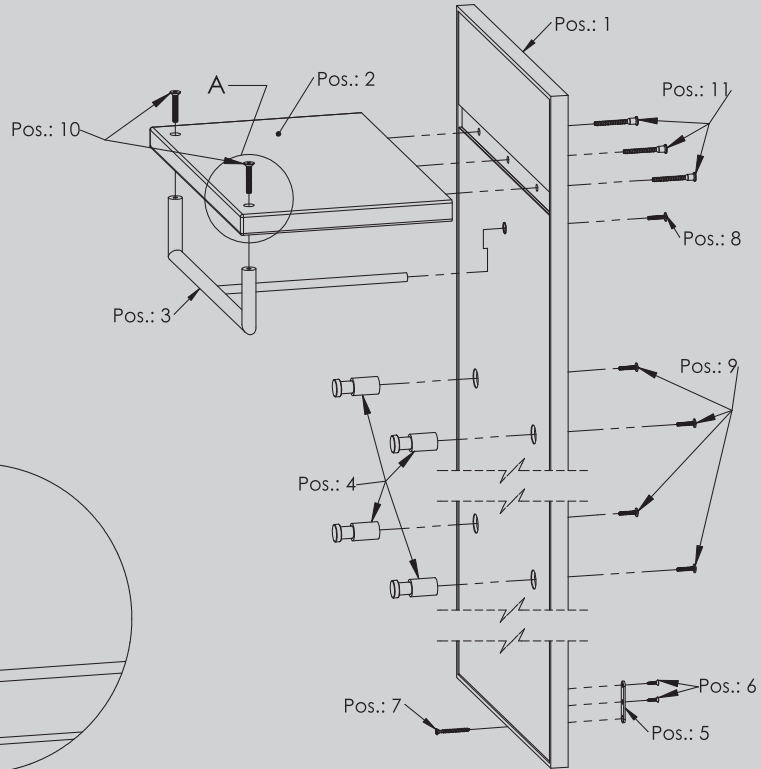
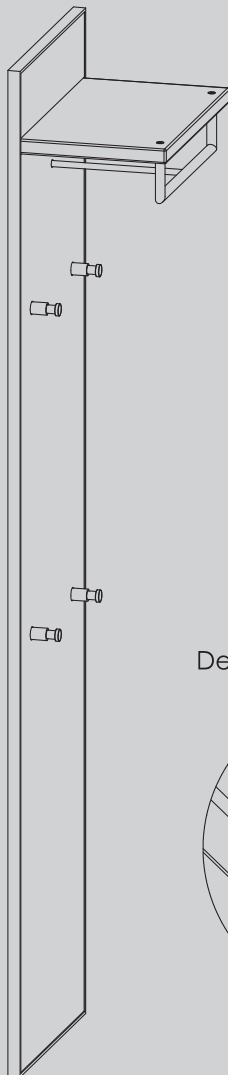
Liebe Kundin, lieber Kunde:

Diese Montageanleitung soll Ihnen beim richtigen Montieren Ihrer neuen Garderobe als Hilfestellung dienen.

Die Firma Voss-Möbel wünscht Ihnen viel Freude mit unserem Produkt.

Falls Sie mehr über unsere Programme wissen möchten, besuchen Sie uns einfach auf unserer Homepage: www.Voss-Moebel.de

Pos.:	Benennung	Beschreibung	Menge
1	Platte 332		1
2	Hutablage		1
3	Bügel	Bei Panel 332 Bügel 332-Silber Bei Panel 232-22/34 Bügel 892-Silber Bei Panel 232-36 Bügel 892-Anthrazit	1
4	Garderobenhaken	Bei Panel 332 & Panel 232-22/34 Haken in Silber Bei Panel 232-36 Haken in Anthrazit	4
5	Paneelhalter		1
6	Schraube 3,5 x 15		2
7	Schraube 4 x 50		1
8	Schraube	Bei Panel 332 M4 x 22 Bei Panel 232 M6 x 30	1
9	Schraube M4 x 42		4
10	Schraube M6 x 35		2
11	Schraube 6,3 x 50		3






Wandmontage

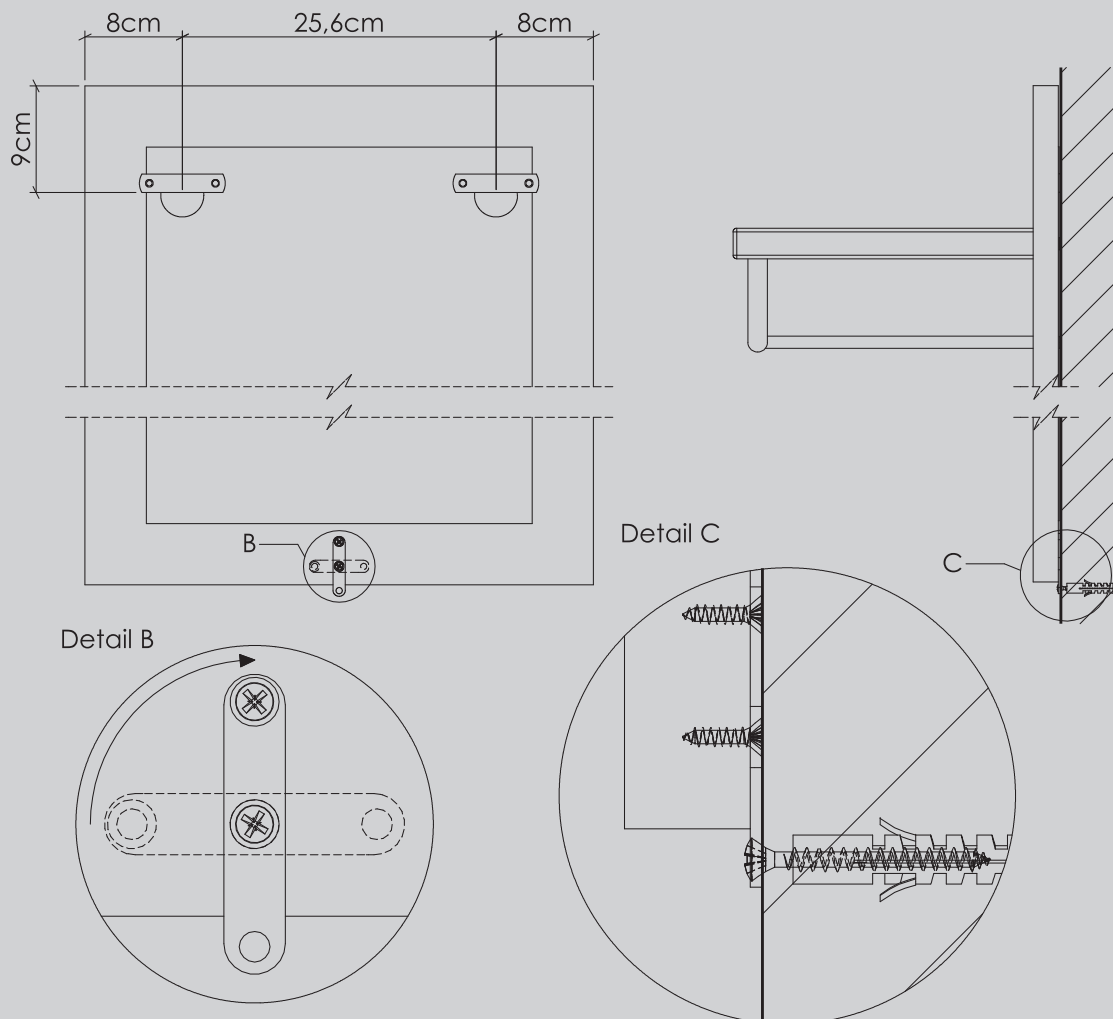


Panel 332 Wandmontage

Die beiliegenden Dübel & Schrauben sind nur für festes Mauerwerk geeignet!
Bei Leichtbauwänden müssen geeignete Befestigungsmöglichkeiten besorgt werden.

Benennung	Beschreibung	Menge
Haken 6 x 50		2
Dübel 8 x 40		2
Dübel 6 x 30		1

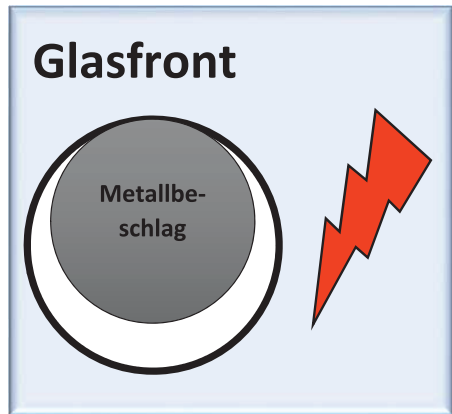
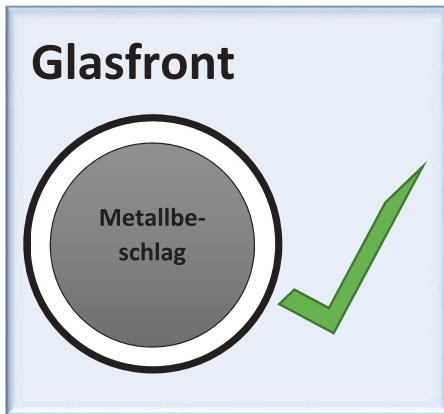
Oberkante sowie Seitenkanten des gewünschten Aufhängeplatzes markieren.
Die Markierung kann mittels Bleistiftlinie oder Klebeband erfolgen.
Anhand der Skizze können nun die Bohrpunkte eingemessen werden.



**„Die Montage muss genau nach den Anweisungen des Herstellers erfolgen -
andernfalls kann eine fehlerhafte Montage zu einem Sicherheitsrisiko führen!“**

Achtung Glasfront!

Achten Sie bei der Montage der Garderobenhaken und Metallbügel bitte unbedingt darauf, dass alle Beschläge genau mittig in den Glasbohrungen verschraubt werden müssen, damit kein Kontakt zwischen Glas und Metall entsteht.



Hängen Sie das Panel immer zu zweit auf indem Sie seitlich an die Hutablage greifen!



Allgemeine Pflegehinweise

Zur täglichen Reinigung die Oberflächen bitte mit einem trockenen, fusselfreien Textiltuch abwischen. Leicht verschmutzte Oberflächen können mit einem nebelfeuchten Tuch gereinigt werden. Für stärkere Verschmutzungen eine milde Seifenlösung verwenden. Glasflächen können mit einem handelsüblichen Glasreiniger behandelt werden.

Achtung!!

Um Kratzer bei der Reinigung zu vermeiden, bitte nur saubere Tücher verwenden und nicht zu fest und zu lange an einer Stelle reiben.

Feuchte Stellen immer mit einem trockenen, weichen Tuch aufnehmen.

Keine Scheuerpulver, Salmiak oder säurehaltige bzw. lösungsmittelhaltige Reiniger verwenden.

Reinigungs- und Pflegemittel bzw. Polituren immer erst an einer „unsichtbaren“ Stelle testen.

Bei eventuellen Unklarheiten bezüglich der Reinigung sollte mit einem Fachmann Rücksprache gehalten werden.

Pflegehinweis für Fronten mit Schutzfolie

Nach abziehen der Schutzfolie ca. 6 Std. bis zur ersten Reinigung warten (Oberfläche härtet nach)!

Regelmäßige Pflege:

Die Front mit einem feuchten, sauberen Baumwolllappen reinigen.

Bei hartnäckigeren Verschmutzungen:

Oberfläche mit einer warmen, leichten Spülmittellösung behandeln.

Anschließend mit einem zweiten, feuchten Tuch (ohne Spülmittel) nachwischen.

Dann die Oberfläche sofort nachtrocknen.

Kein Mikrofasertuch verwenden!

Keine aggressiven oder scheuernden Reinigungsmittel benutzen!

Keine Nitro- oder Kunstharzverdünnungen einsetzen!

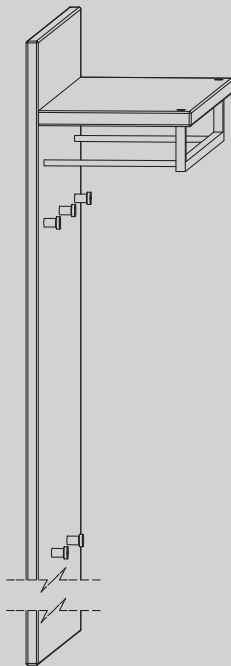
Paneele 333&334 Montageanleitung

Liebe Kundin, lieber Kunde:

Diese Montageanleitung soll Ihnen beim richtigen Montieren Ihrer neuen Garderobe als Hilfestellung dienen.

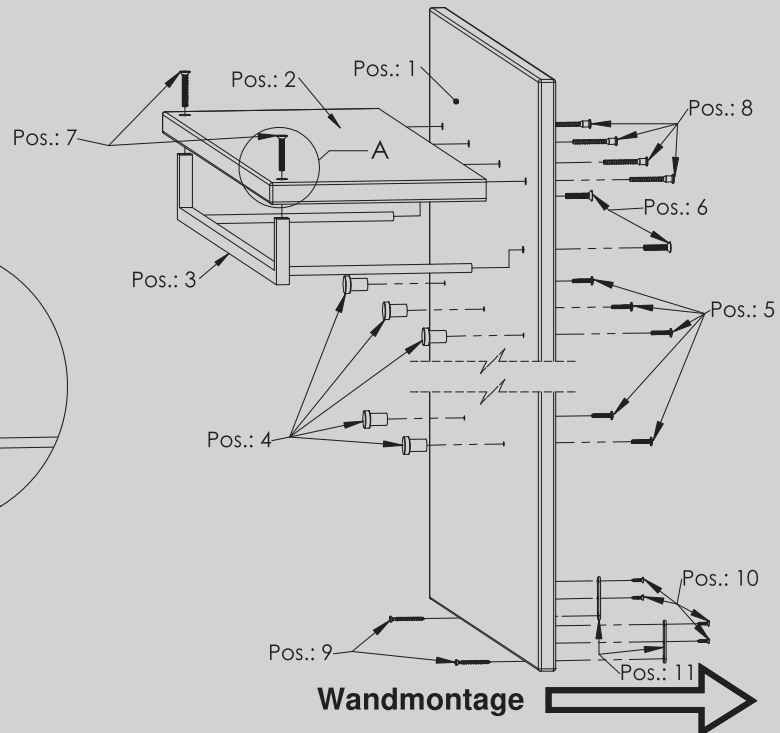
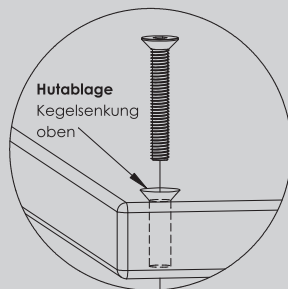
Die Firma Voss-Möbel wünscht Ihnen viel Freude mit unserem Produkt.

Falls Sie mehr über unsere Programme wissen möchten, besuchen Sie uns einfach auf unserer Homepage: www.Voss-Moebel.de




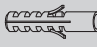
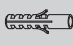
Pos.:	Benennung	Beschreibung	Menge
1	Platte für Paneel		1
2	Hutablage 733		1
3	Bügel	Pan. 194/821/824 Bügel 891-A Pan. 333/334 Bügel 333 Pan. 891/894 Bügel 891	1
4	Garderobenhaken		5
5	Schraube M4 x 25		5
6	Schraube	Paneel 333/334 M4x25 Paneel 194/821/824/891/984 M6x30	2
7	Schraube M6 x 40		2
8	Schraube 6,3 x 50		4
9	Schraube 4 x 50 (Nur bei 194/334/824/894)		2
10	Schraube 3,5 x 15 (Nur bei 194/334/824/894)		4
11	Paneelhalter (Nur bei 194/334/824/894)		2

Detail A

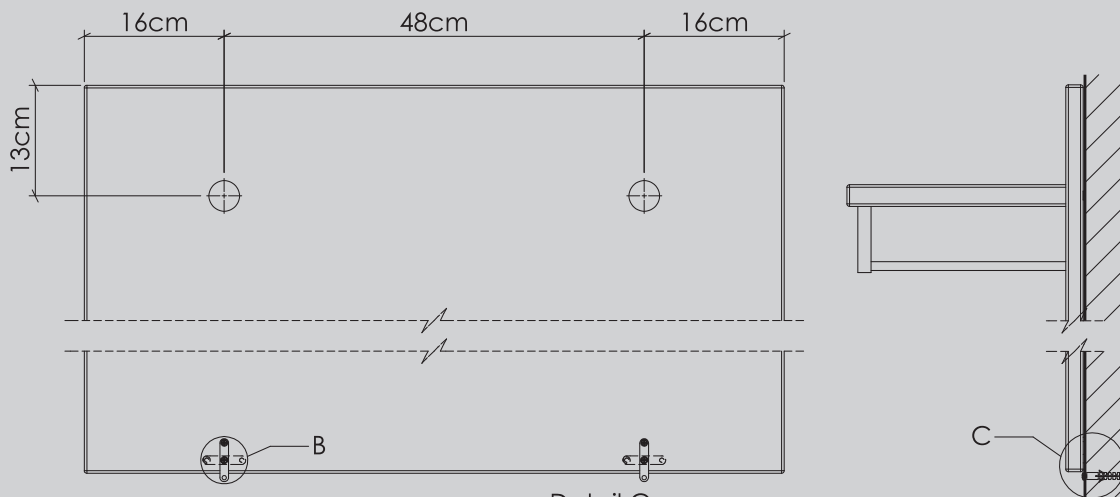


Paneele 333&334 Montageanleitung

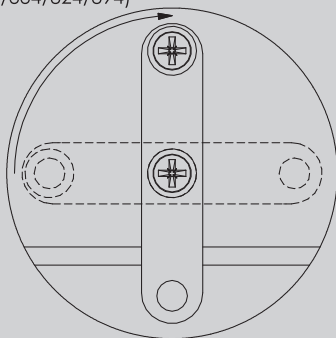
Die beiliegenden Dübel & Schrauben sind nur für festes Mauerwerk geeignet!
Bei Leichtbauwänden müssen geeignete Befestigungsmöglichkeiten besorgt werden.

Benennung	Beschreibung	Menge
Haken 6 x 50		2
Dübel 8 x 40		2
Dübel 6 x 30 (Nur bei 194/334/824/894)		2

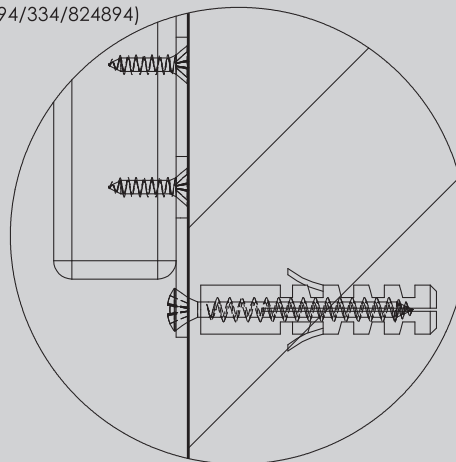
Oberkante sowie Seitenkanten des gewünschten Aufhängeplatzes markieren.
Die Markierung kann mittels Bleistiftlinie oder Klebeband erfolgen.
Anhand der Skizze können nun die Bohrpunkte eingemessen werden.



Detail B
(Nur bei 194/334/824/894)

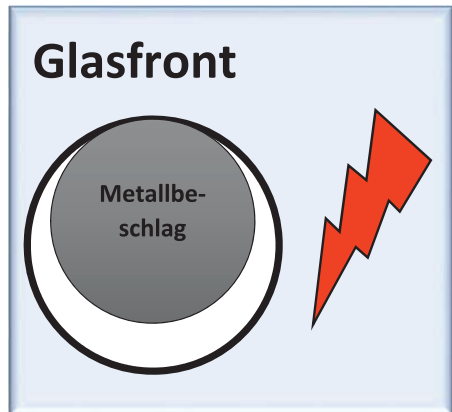
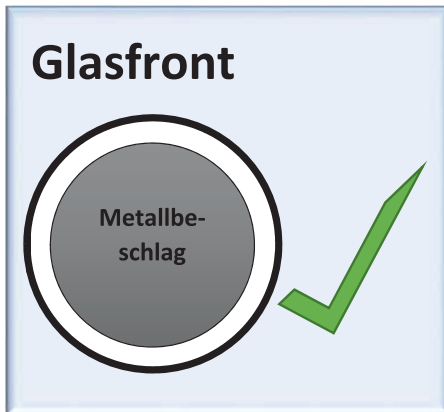


Detail C
(Nur bei 194/334/824894)



Achtung Glasfront!

Achten Sie bei der Montage der Garderobenhaken und Metallbügel bitte unbedingt darauf, dass alle Beschläge genau mittig in den Glasbohrungen verschraubt werden müssen, damit kein Kontakt zwischen Glas und Metall entsteht.



Hängen Sie das Panel immer zu zweit auf indem Sie seitlich an die Hutablage greifen!



Allgemeine Pflegehinweise

Zur täglichen Reinigung die Oberflächen bitte mit einem trockenen, fusselfreien Textiltuch abwischen. Leicht verschmutzte Oberflächen können mit einem nebelfeuchten Tuch gereinigt werden. Für stärkere Verschmutzungen eine milde Seifenlösung verwenden. Glasflächen können mit einem handelsüblichen Glasreiniger behandelt werden.

Achtung!!

Um Kratzer bei der Reinigung zu vermeiden, bitte nur saubere Tücher verwenden und nicht zu fest und zu lange an einer Stelle reiben.

Feuchte Stellen immer mit einem trockenen, weichen Tuch aufnehmen.

Keine Scheuerpulver, Salmiak oder säurehaltige bzw. lösungsmittelhaltige Reiniger verwenden.

Reinigungs- und Pflegemittel bzw. Polituren immer erst an einer „unsichtbaren“ Stelle testen.

Bei eventuellen Unklarheiten bezüglich der Reinigung sollte mit einem Fachmann Rücksprache gehalten werden.

Pflegehinweis für Fronten mit Schutzfolie

Nach abziehen der Schutzfolie ca. 6 Std. bis zur ersten Reinigung warten (Oberfläche härtet nach)!

Regelmäßige Pflege:

Die Front mit einem feuchten, sauberen Baumwolllappen reinigen.

Bei hartnäckigeren Verschmutzungen:

Oberfläche mit einer warmen, leichten Spülmittellösung behandeln.

Anschließend mit einem zweiten, feuchten Tuch (ohne Spülmittel) nachwischen.

Dann die Oberfläche sofort nachtrocknen.

Kein Mikrofasertuch verwenden!

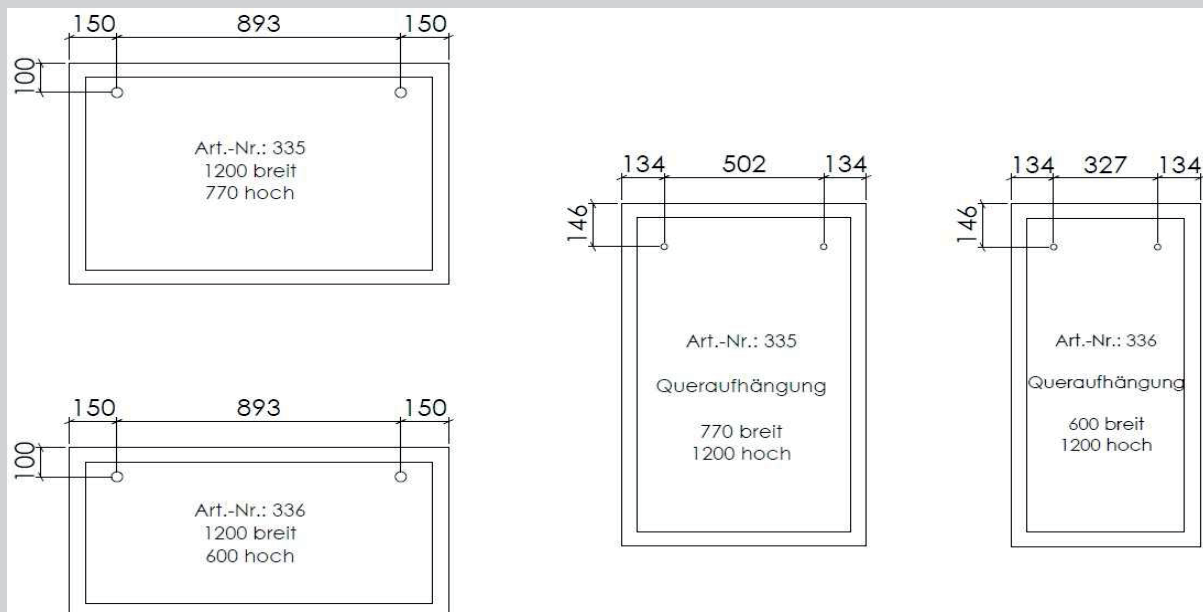
Keine aggressiven oder scheuernden Reinigungsmittel benutzen!

Keine Nitro- oder Kunstharzverdünnungen einsetzen!

Anbringung der Spiegel "335 / 336"

Oberkante sowie Seitenkanten des gewünschten Aufhängeplatzes markieren.
Die Markierung kann mittels Bleistiftlinie oder Klebeband erfolgen.
Anhand der Skizzen können nun die Bohrpunkte eingemessen werden.

**Die beiliegenden Dübel & Schrauben sind nur für festes Mauerwerk geeignet!
Bei Leichtbauwänden müssen geeignete Befestigungsmöglichkeiten besorgt werden!**



* Alle Maße sind in mm angegeben

Allgemeine Pflegehinweise

Zur täglichen Reinigung die Oberflächen bitte mit einem trockenen, fusselfreien Textiltuch abwischen. Leicht verschmutzte Oberflächen können mit einem nebelfeuchten Tuch gereinigt werden. Für stärkere Verschmutzungen eine milde Seifenlösung verwenden. Glasflächen können mit einem handelsüblichen Glasreiniger behandelt werden.

Achtung!!

Um Kratzer bei der Reinigung zu vermeiden, bitte nur saubere Tücher verwenden und nicht zu fest und zu lange an einer Stelle reiben.

Feuchte Stellen immer mit einem trockenen, weichen Tuch aufnehmen.

Keine Scheuerpulver, Salmiak oder säurehaltige bzw. lösungsmittelhaltige Reiniger verwenden.

Reinigungs- und Pflegemittel bzw. Polituren immer erst an einer „unsichtbaren“ Stelle testen.

Bei eventuellen Unklarheiten bezüglich der Reinigung sollte mit einem Fachmann Rücksprache gehalten werden.

Pflegehinweis für Fronten mit Schutzfolie

Nach abziehen der Schutzfolie ca. 6 Std. bis zur ersten Reinigung warten (Oberfläche härtet nach)!

Regelmäßige Pflege:

Die Front mit einem feuchten, sauberen Baumwolllappen reinigen.

Bei hartnäckigeren Verschmutzungen:

Oberfläche mit einer warmen, leichten Spülmittellösung behandeln.

Anschließend mit einem zweiten, feuchten Tuch (ohne Spülmittel) nachwischen.

Dann die Oberfläche sofort nachtrocknen.

Kein Mikrofasertuch verwenden!

Keine aggressiven oder scheuernden Reinigungsmittel benutzen!

Keine Nitro- oder Kunstharzverdünnungen einsetzen!