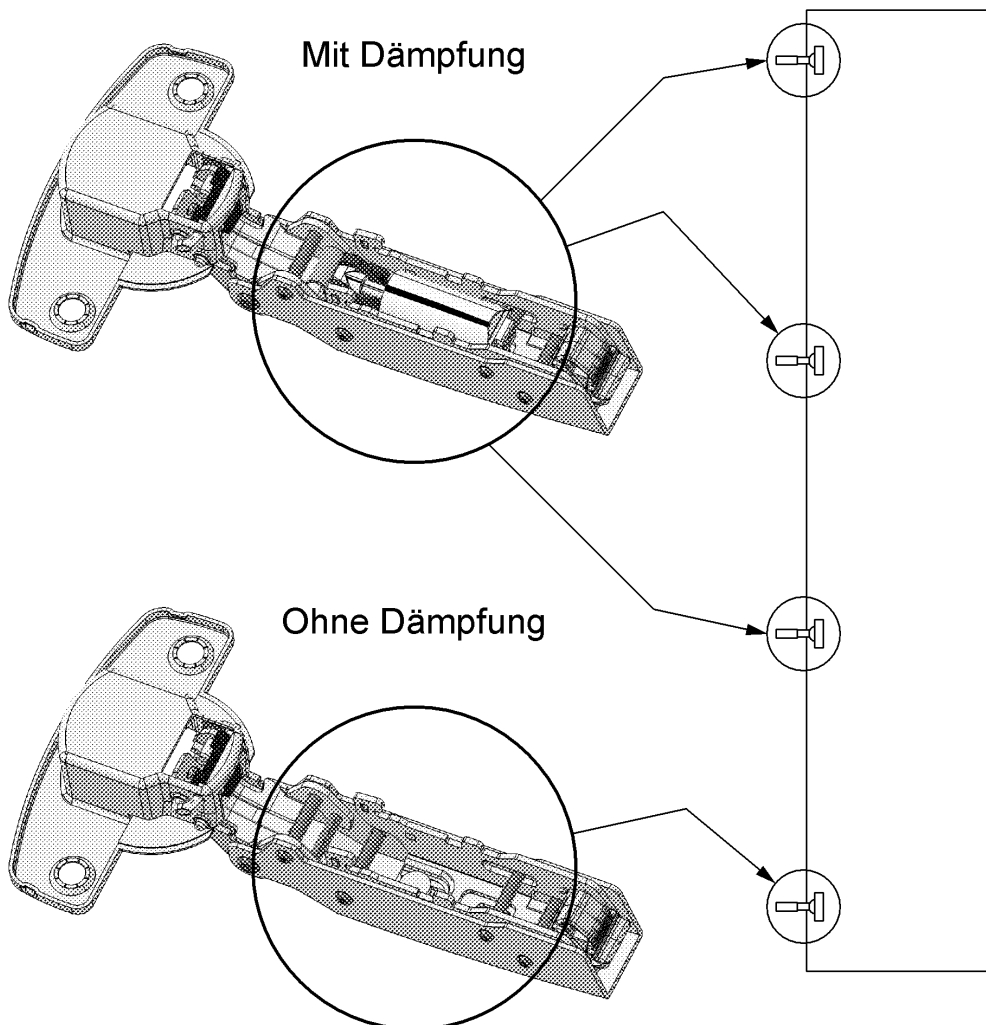


## Montage



Achtung! Pro Tür einen Beschlagbeutel benutzen!

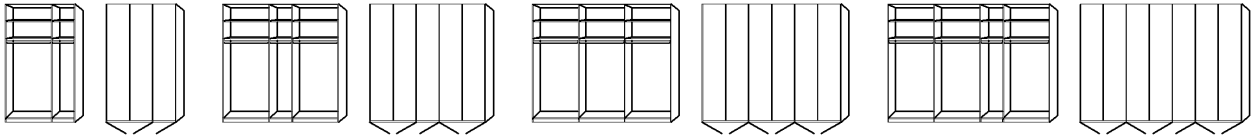


Montage Empfehlung

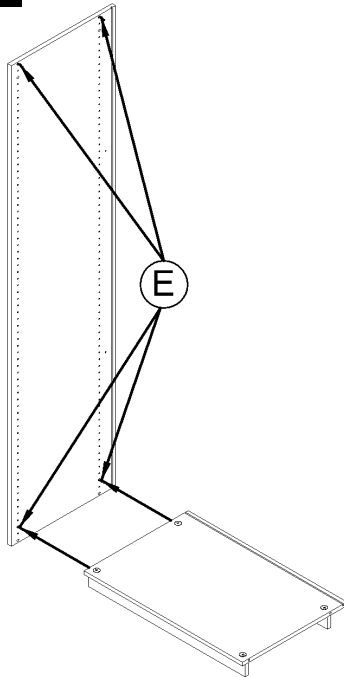
900A

## Schrank mit durchgehenden Türen

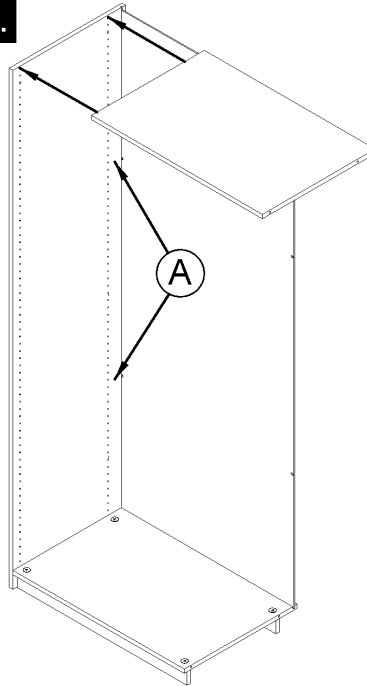
Stand: 23.02.2022



**1.**



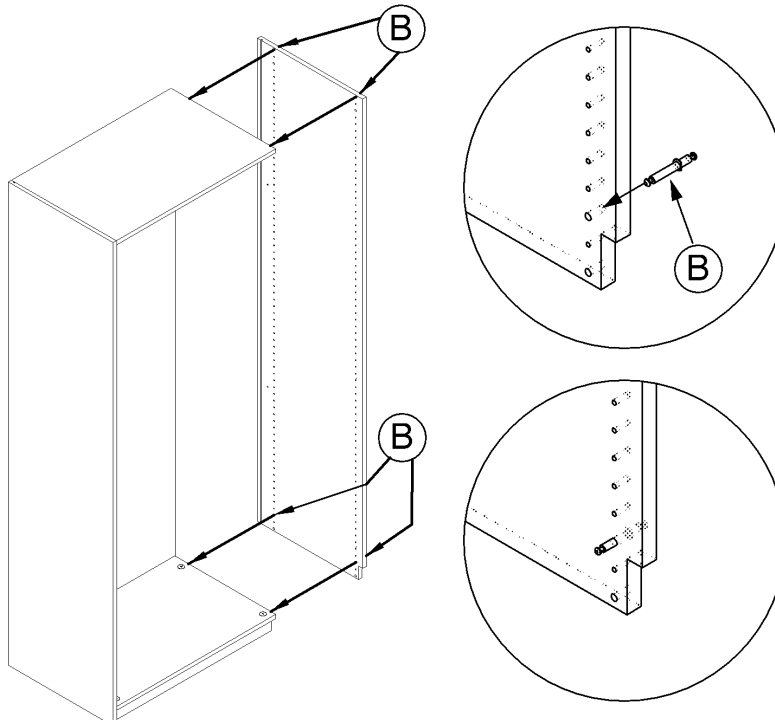
**2.**



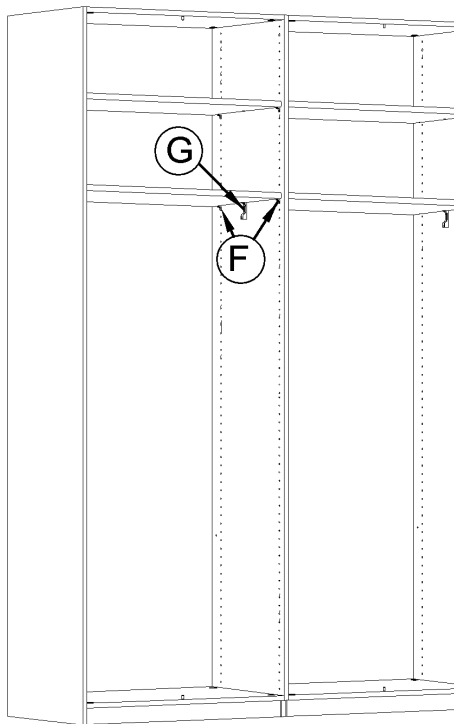
Beschlagübersicht	
(A)	<p>Rückwandhalter Euro-Schraube/3,5x17 Spax</p>
(B)	<p>Bolzen für Mittelwand</p>
(E)	<p>Bolzen mit Feingewinde</p>
(F)	<p>Bodenträger</p>
(G)	<p>Kleiderstangenhalter</p>
(K)	<p>Spax 4x35</p>
(X)	<p>Holz-Dübel 8x40</p>

Aufbaupersonal:

**3.**



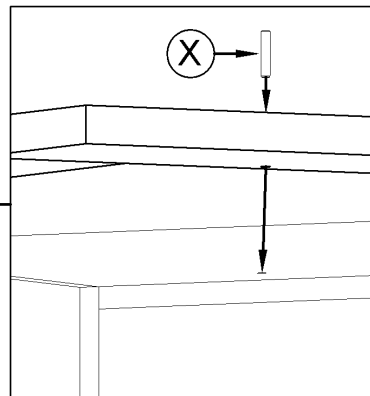
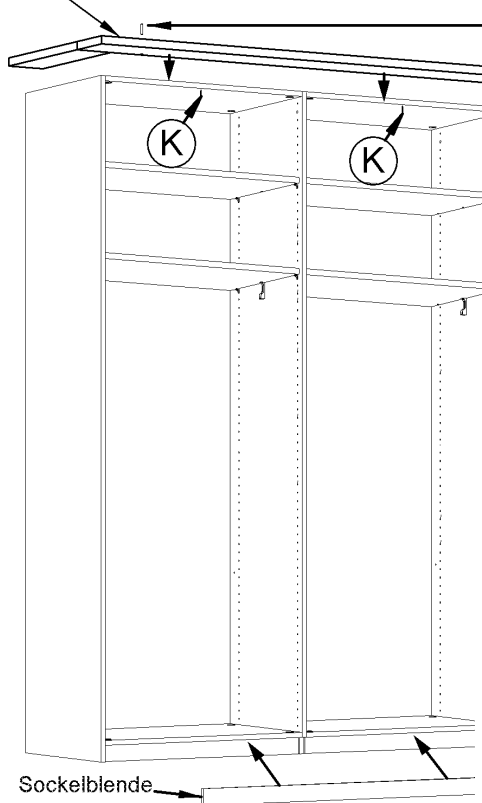
4.



Beschlagübersicht	
(A)	 <p>Rückwandhalter Euro-Schraube/3,5x17 Spax</p>
(B)	 <p>Bolzen für Mittelwand</p>
(E)	 <p>Bolzen mit Feingewinde</p>
(F)	 <p>Bodenträger</p>
(G)	 <p>Kleiderstangenhalter</p>
(K)	 <p>Spax 4x35</p>
(X)	 <p>Holz-Dübel 8x40</p>

5.

Kranzleiste



Scharniermontage

