

3774762-1

Sicherheitshinweis - Safety Warning - Avis de sécurité -  
Beveiligingsmededeling - Avviso di sicurezza

DEUTSCH

Bitte benutzen Sie dieses Produkt ausschließlich für seinen ihm zugedachten Zweck.

Holz als hygroskopisches Naturprodukt ist natürlichen Schwankungen (Temperatur, Feuchtigkeit) ausgesetzt. Veränderungen in Form und Farbe je nach Holzart, Bauweise und Standort sind normal.

Optimales Raumklima: 18–21°C, 45–55% Luftfeuchte.

UV-Strahlen können die Oberfläche schädigen! Achten Sie auf einen möglichst schattigen Aufstellort.

Kastenmöbel können umfallen und zu schweren Verletzungen führen. Bitte nutzen Sie das beigefügte Wandbefestigungsset, um diese Gefahr zu vermeiden.

ENGLISH

Use the product for its intended purpose only!

As wood is a hygroscopic natural product it is depending on shifts in temperature and humidity. Range depending on type of wood, construction, and place of location.

Don not expose product to direct sunlight to avoid discoloration of surface.

Optimum conditions: temp.: 18–21°C (64–70°F), air humidity: 45–55%.

Free standing cabinets can tip over and cause severe harm. Please use attached wall-mount kit to avoid this hazard.

FRANÇAIS

Utiliser uniquement le produit pour son usage prévu!

Comme produit naturel hygrosopique, exposé à des variations naturelles (température, humidité). Modifications normales de forme et couleur selon le type de bois, de construction et de lieu.

Climat intérieur optimal : 18–21°C, 45–55 % d'humidité.

N'exposez pas les produits au soleil, cela permet d'éviter la décoloration de la surface.

Les éléments peuvent basculer et provoquer de graves blessures. Afin d'éviter tout danger, veuillez utiliser le kit de fixation murale joint.

NEDERLANDS

Gebruik dit product alleen waarvoor het bedoeld is!

Aangezien hout een hygrosopisch natuurproduct is, is dit vatbaar voor verandering in temperatuur en luchtvochtigheid.

Vermijd direct zonlicht om verkleuring te voorkomen.

De optimale omstandigheden zijn tussen de 18 – 21 graden celcius. (64 – 70 graden F) en een luchtvochtigheid van tussen de 45% en 55%.

Vrijstaande kasten kunnen omvallen en letsel veroorzaken. Gebruik alstublieft de bijgeleverde wandmontagekit om letsel te voorkomen.

ITALIANO

Utilizzare il prodotto unicamente per la destinazione d'uso prevista.

Questo prodotto é, per via delle sue naturali proprietà igrosopiche, soggetto a variazioni naturali di forma e colore in funzione del tipo di legno, della struttura e del suo posizionamento (oscillazioni di temperatura e umidità).

Condizioni ideali: 18–21°C, 45–55% di umidità.

Per evitare fenomeni di scolorimento delle superfici, non esporre il prodotto direttamente ai raggi solari.

Mobili a scaffale possono cadere e procurare gravi lesioni. La invitiamo a utilizzare il kit di fissaggio incluso per assicurare i mobili alla parete e evitare pericoli.

# Pflegehinweise - Care Instructions - Conseil d'entretien - Onderhoudsinstructies - Istruzioni per l'uso

## DEUTSCH

### LACKIERTES HOLZ

Mit Staubtuch abstauben.  
Regelmäßig mit feuchtem  
Tuch in Richtung der  
Maserung abwischen.  
Dauernässe vermeiden.

### METALL

Einfach mit feuchtem Tuch  
abwischen, danach trocken  
reiben. Bei Chrom und Kupfer  
regelmäßig mit speziellen  
Pflegemittel polieren.

## ENGLISH

### PAINTED WOOD

Dust off regularly. Use slightly  
wet cloth once in a while.  
Cleaning shall be performed  
in the direction of the wood  
texture. Avoid stagnant  
moisture.

### METAL

Use slightly wet cloth for  
regular cleaning. Dry  
afterwards immediately.  
Periodically use special  
cleaning agents especially for  
chromium and copper.

## FRANÇAIS

### BOIS PEINT

Dépoussiérer avec un chiffon.  
Essuyer régulièrement avec un  
chiffon humide dans le sens  
des veinures. Eviter le dépôt  
durable d'humidité.

### MÉTAL

Nettoyer avec un chiffon  
humide. Frotter ensuite pour  
sécher. Pour le chrome et le  
cuivre, polir régulièrement  
avec un produit d'entretien  
spécial.

## NEDERLANDS

### GESCHILDERD HOUT

Stof het product met enige  
regelmaat af. Gebruik van tijd  
tot tijd een vochtige doek om  
het product schoon te maken.  
Voer de reiniging altijd uit in  
de richting van de  
houtstructuur. Vermijd  
stagnerende vocht.

### METAAL

Met een vochtige doek  
schoonmaken en daarna met  
een droge doek afnemen. Bij  
chromium en koper regelmatig  
met speciale  
reinigingsmiddelen  
behandelen.

## ITALIANO


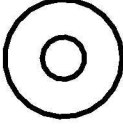

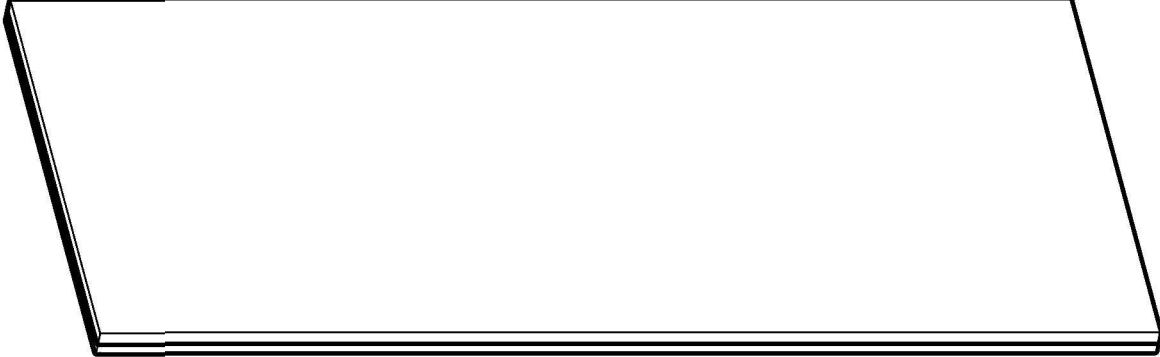
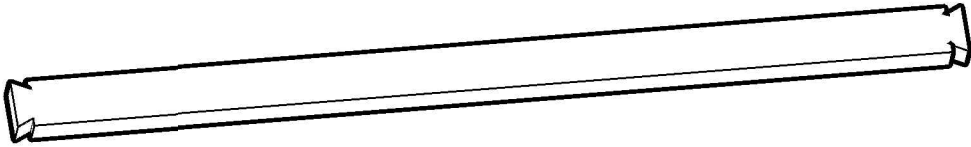
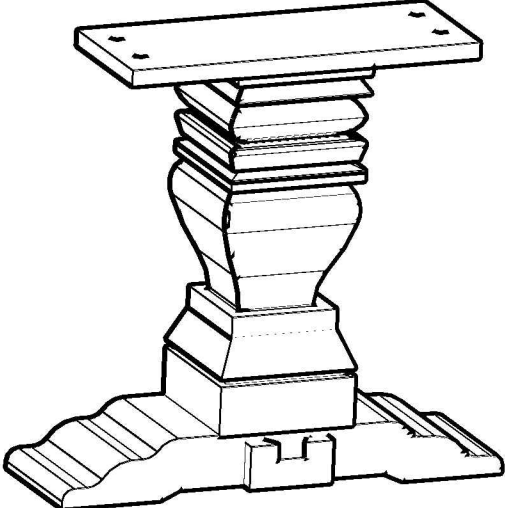
### LEGNO VERNICIATO

Pulire con un panno per la  
rimozione della polvere. Pulire  
periodicamente e con  
regolarità con un panno umido,  
in direzione delle venature del  
legno. Evitare bagnato e  
umidità persistenti.

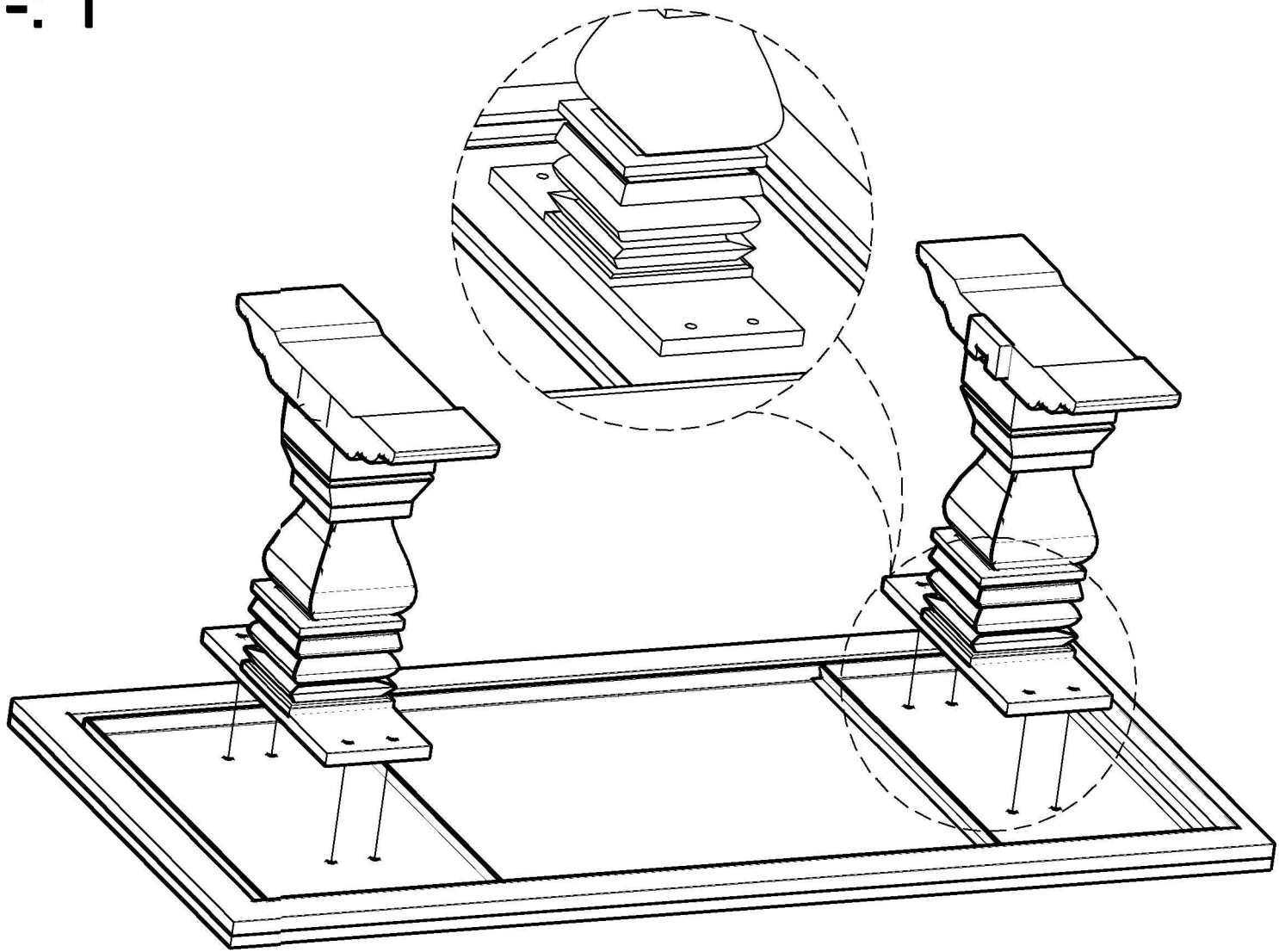
### METALLO

Pulire con un semplice panno  
umido e asciugare. Per la  
pulizia di rame e superfici  
cromate utilizzare  
regolarmente detergenti  
specifici.

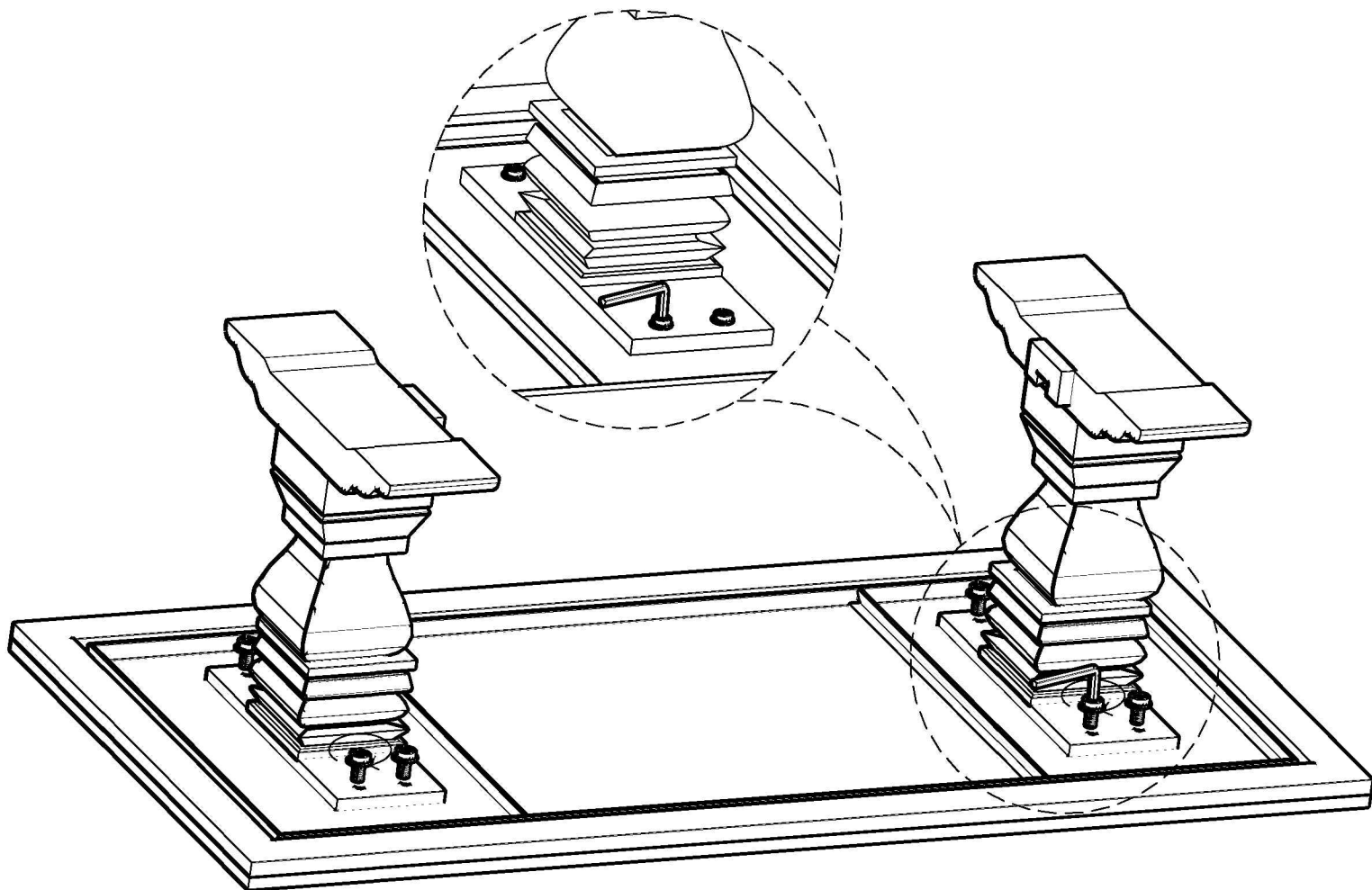
# DINING TABLE ASSEMBLY INSTRUCTIONS

<b>A.</b>	<b>BOLT.</b> <div style="text-align: center; margin: 10px 0;">  </div> <p style="text-align: center; margin: 0;">8x45mm</p> <p style="text-align: right; margin: 0;"><b>8 QUANTITY</b></p>	<b>B.</b>	<b>WASHER.</b> <div style="text-align: center; margin: 10px 0;">  </div> <p style="text-align: right; margin: 0;">8x20mm</p> <p style="text-align: right; margin: 0;"><b>8 QUANTITY</b></p>
<b>AA.</b>	<b>ALLEN WRENCH</b> <div style="text-align: center; margin: 10px 0;">  </div> <p style="text-align: right; margin: 0;">6mm</p> <p style="text-align: right; margin: 0;"><b>1 QUANTITY</b></p>		
<b>C.</b>	<b>WOODEN TOP.</b> <div style="text-align: center; margin: 10px 0;">  </div> <p style="text-align: right; margin: 0;"><b>1 QUANTITY</b></p>		
<b>D.</b>	<b>WOODEN SUPPORT</b> <div style="text-align: center; margin: 10px 0;">  </div> <p style="text-align: right; margin: 0;"><b>1 QUANTITY</b></p>		
<b>E.</b>	<b>WOODEN LEG</b> <div style="text-align: center; margin: 10px 0;">  </div> <p style="text-align: right; margin: 0;"><b>2 QUANTITY</b></p>		

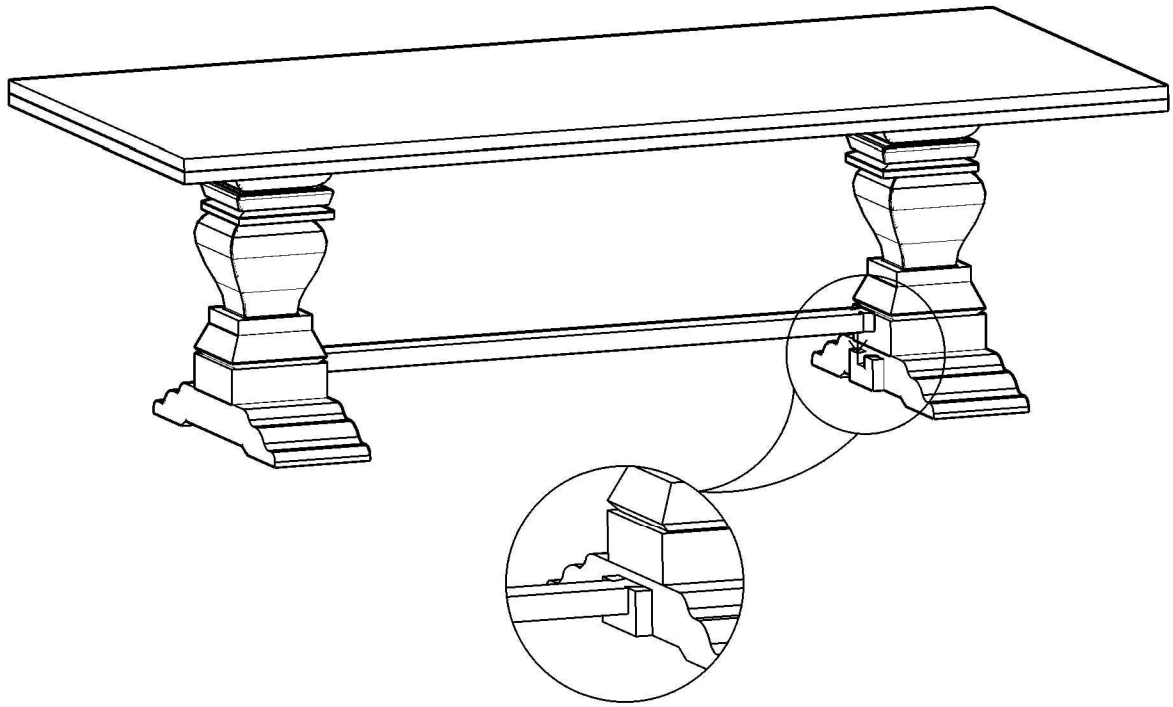
# STEP -: 1



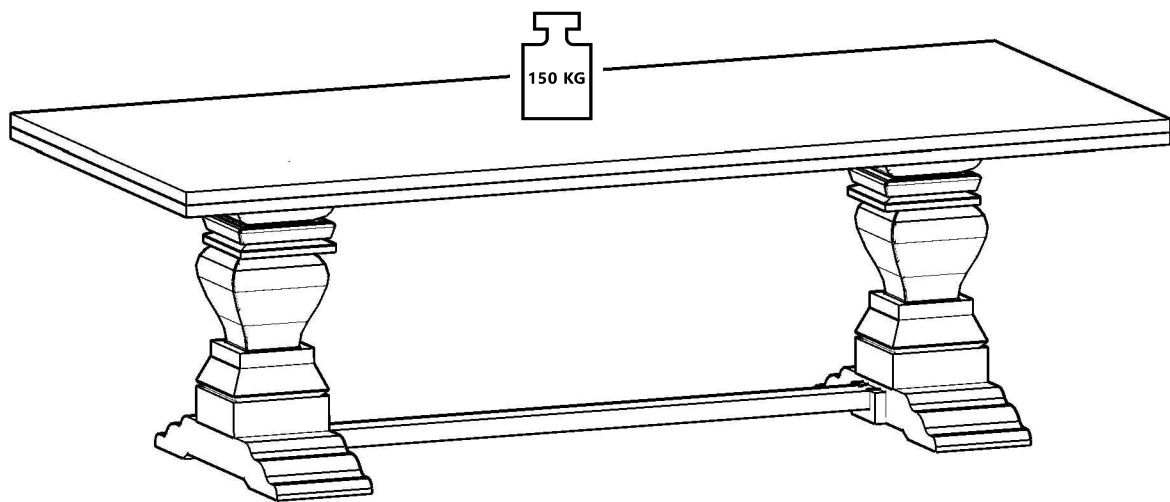
# STEP -: 2



## STEP -: 3



## STEP -: 4



MADE IN INDIA