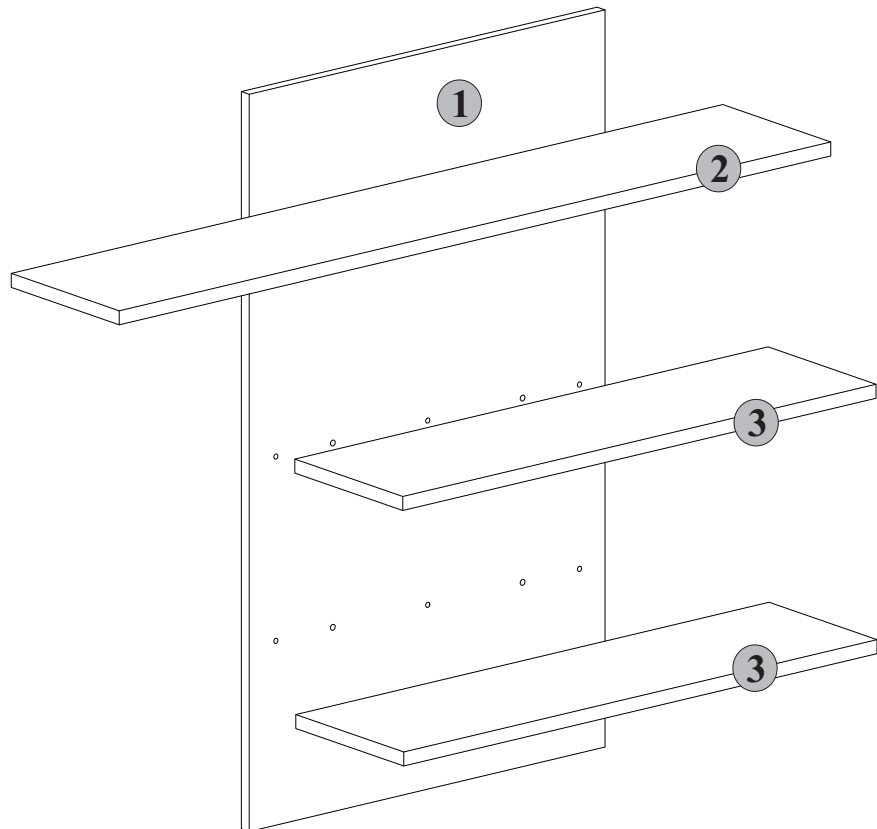
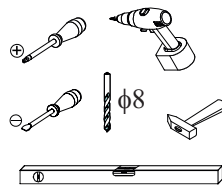
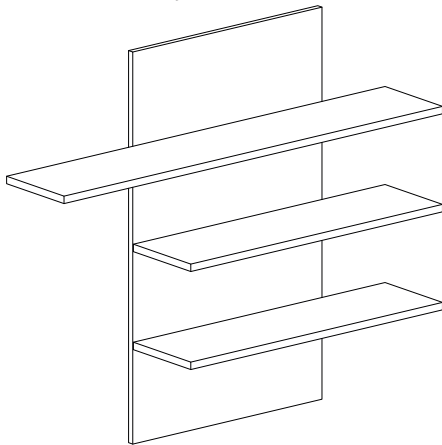
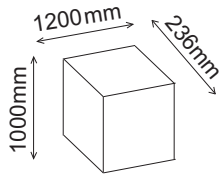
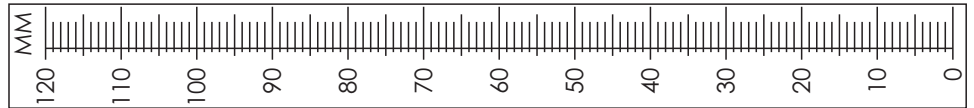


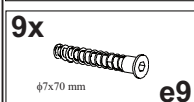
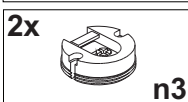
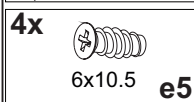
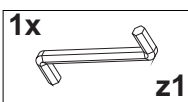
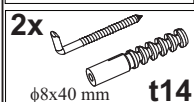
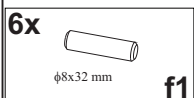
6584

versionsnummer: 29.05.2025

Naturholz kann sich werkstoffbedingt verziehen. Durch das Montieren ziehen sich Teile wieder plan.

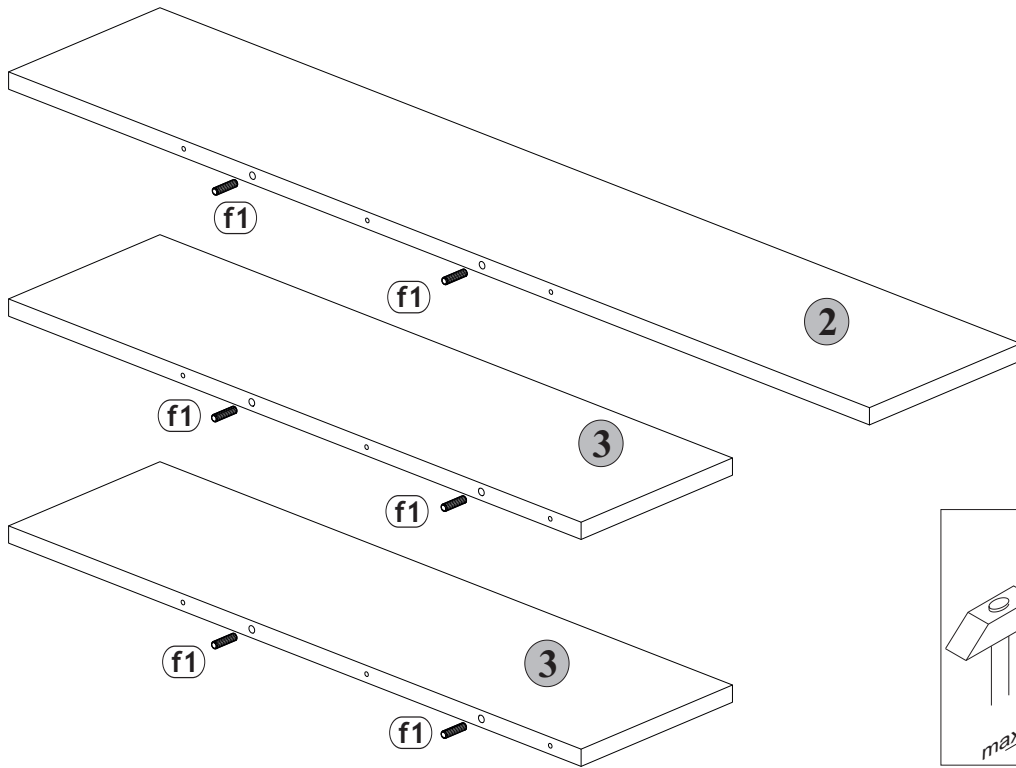


B1



1

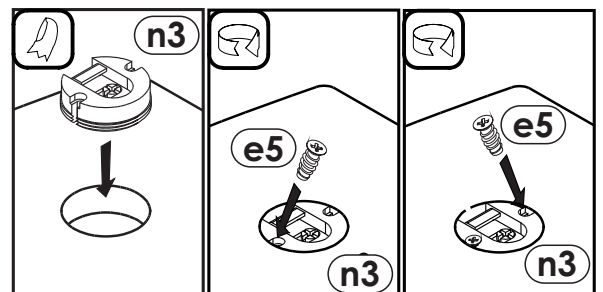
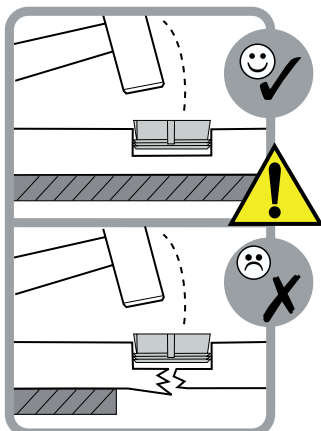
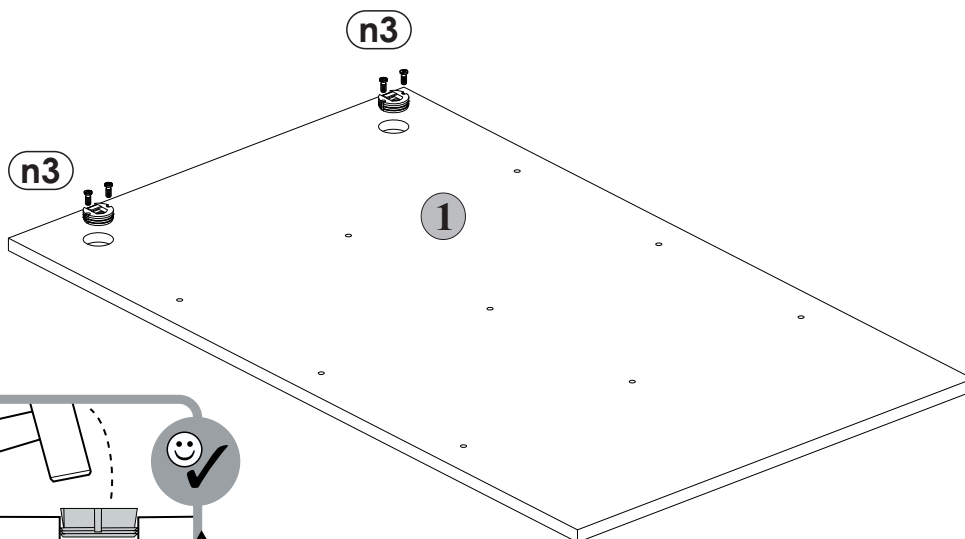
6x
φ8x32 mm
f1



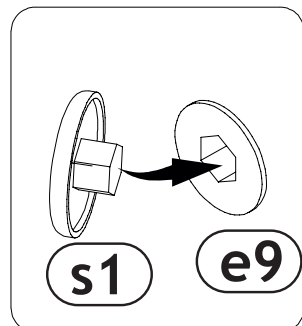
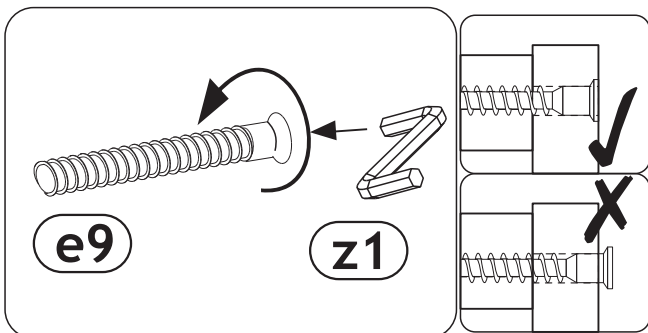
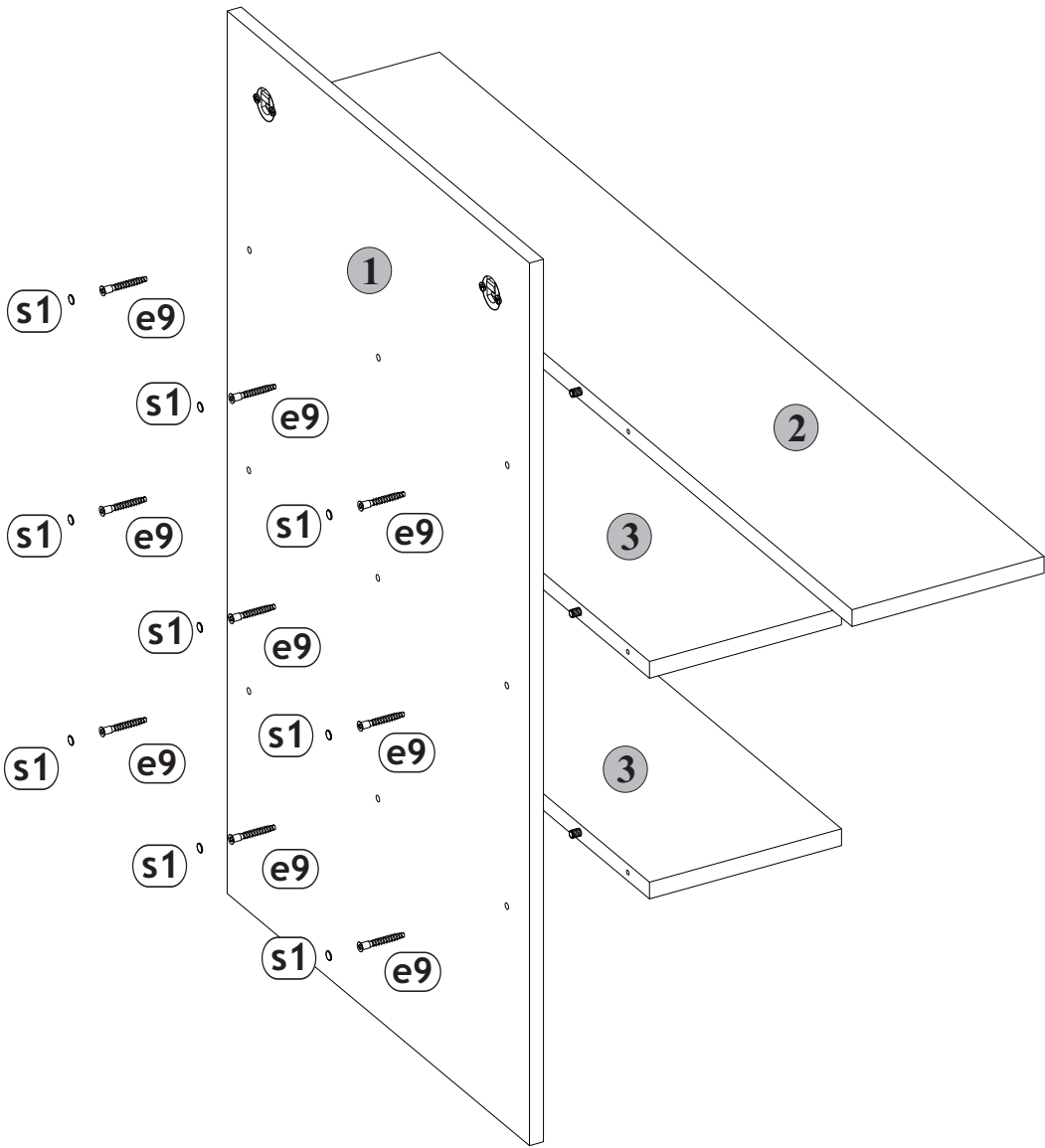
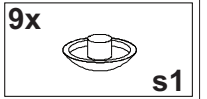
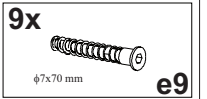
2

2x
n3

4x
φ6.3x13 mm
e5

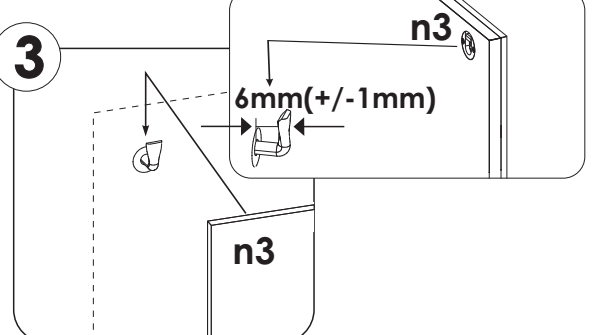
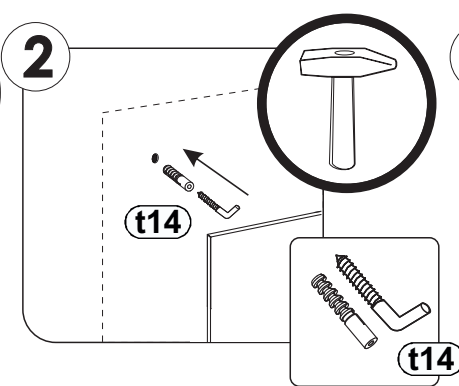
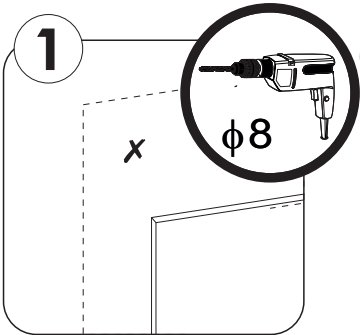
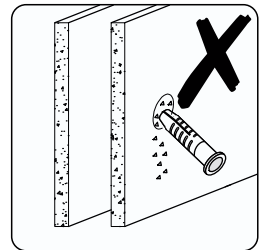
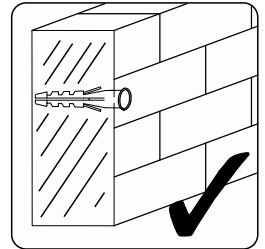
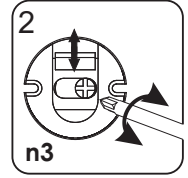
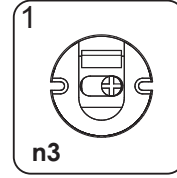
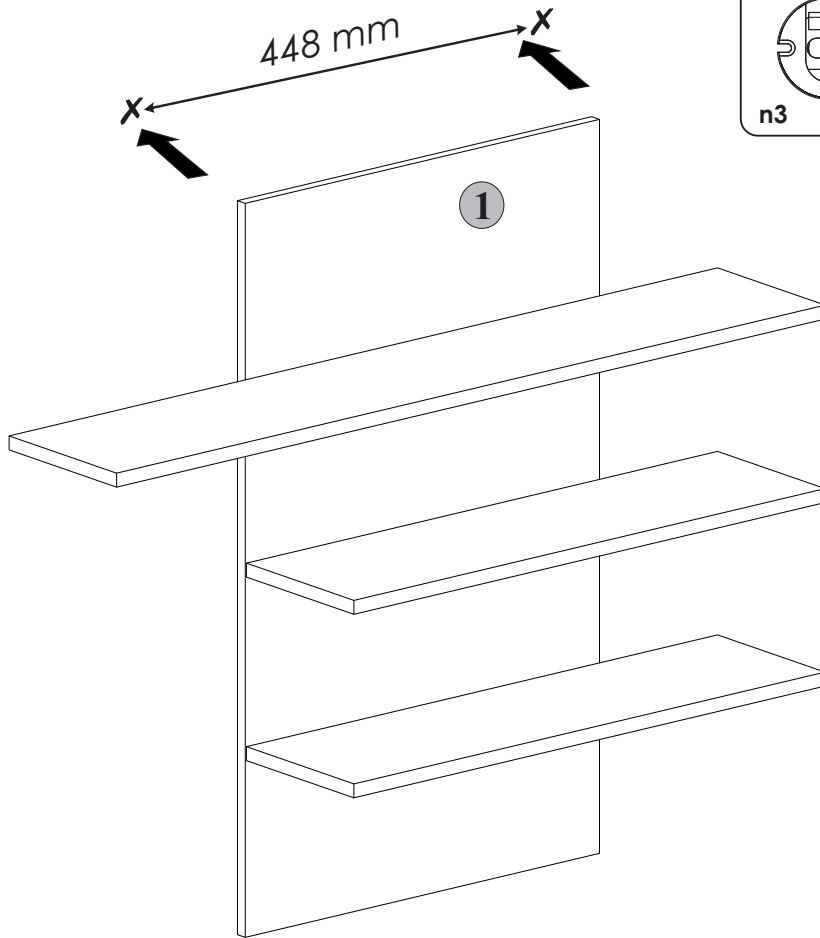
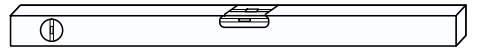


2



4

x2
φ8x40 mm t14



4